

Wilo-Rexa MINI3



ru Инструкция по монтажу и эксплуатации



Содержание

1	Техника безопасности	5
1.1	О данной инструкции	5
1.2	Обозначение инструкций по технике безопасности	5
1.3	Квалификация персонала	5
1.4	Опасные для здоровья жидкости	6
1.5	Средства индивидуальной защиты	6
1.6	Транспортировка и хранение	6
1.7	Установка	6
1.8	Электроподключение	6
1.9	Во время эксплуатации	6
1.10	Демонтаж	7
1.11	Очистка и дезинфекция	7
1.12	Работы по техническому обслуживанию	7
1.13	Коммерческое применение	7
1.14	Эксплуатационные материалы	8
2	Описание и функционирование изделия	8
2.1	Описание	8
2.2	Технические характеристики	9
2.3	Расшифровка наименования	9
2.4	Комплект поставки	9
2.5	Функции	9
3	Применение/использование	10
3.1	Область применения	10
3.2	Использование не по назначению	10
4	Транспортировка и хранение	10
5	Монтаж и электроподключение	11
5.1	Виды установки	11
5.2	Установка	11
5.3	Электроподключение	12
6	Ввод в эксплуатацию	13
6.1	Перед включением	14
6.2	Включение и выключение	14
6.3	Тестовый режим	14
6.4	Во время эксплуатации	14
7	Демонтаж	15
7.1	Стационарная установка в погруженном состоянии	15
7.2	Переносная установка в погруженном состоянии	15
8	Очистка	15
8.1	Чистка насоса	16
8.2	Очистка внутреннего пространства насоса	16
9	Техническое обслуживание	16

9.1 Эксплуатационные материалы.....	17
9.2 Замена масла.....	17
9.3 Капитальный ремонт.....	17
10 Неисправности, причины и способы устранения.....	17
11 Запчасти.....	18
12 Утилизация	18
12.1 Информация о сборе бывших в употреблении электрических и электронных изделий	18
12.2 Масло	19

1 Техника безопасности

1.1 О данной инструкции

Инструкция является составной частью изделия. Соблюдение инструкции является условием правильного обращения с изделием:

- Перед выполнением любых работ внимательно прочитать инструкцию.
- Инструкция должна быть всегда доступна.
- Передайте инструкцию следующему владельцу.
- Соблюдать все указания, относящиеся к изделию.
- Соблюдать обозначения на изделии.

Последствия несоблюдения инструкции:

- опасность травмирования людей или нанесения материального ущерба;
- потеря права на возмещение ущерба.

Инструкция составлена на немецком языке.

Инструкции на всех остальных языках являются переводом.

Электронную версию инструкции по монтажу и эксплуатации можно загрузить на странице продукта: <http://qr.wilo.com/405>

1.2 Обозначение инструкций по технике безопасности

В этой инструкции по монтажу и эксплуатации инструкции по технике безопасности приводятся следующим ниже способом.

- Опасность травмирования персонала: инструкции по технике безопасности начинаются с соответствующего **символа** и приведены на сером фоне.
- Материальный ущерб: инструкции по технике безопасности начинаются с сигнального слова и приводятся **без** символа.

Предупреждающие символы

- **ОПАСНО!**
Игнорирование приводит к смерти или тяжелым травмам.

→ **ОСТОРОЖНО!**

Игнорирование может привести к (тяжелым) травмам.

→ **ВНИМАНИЕ!**

Игнорирование может привести к материальному ущербу, возможно полное разрушение.

→ **УВЕДОМЛЕНИЕ!**

Полезное указание по использованию изделия.

Символы

В данной инструкции используются указанные далее символы.



Опасное электрическое напряжение



Опасность взрыва



Предупреждение о резаных травмах



Предупреждение об опасности для здоровья



Средства индивидуальной защиты: использовать защитные перчатки



Средства индивидуальной защиты: использовать респиратор



Средства индивидуальной защиты: использовать защитные очки



Полезное указание

1.3 Квалификация персонала

- Лица, которым исполнилось 16 лет
- Прочитать и усвоить инструкцию по монтажу и эксплуатации.

Дети и лица с ограниченными возможностями в жилом секторе

Детям от 8 лет и старше, а также лицам с физическими, сенсорными или психически-

ми нарушениями, а также лицам, не обладающим достаточным опытом и знаниями, разрешено использовать данное устройство исключительно под контролем или, если они проинструктированы о порядке безопасного применения устройства и принимают опасности, связанные с ним. Детям запрещается играть с устройством. Детям разрешается выполнять очистку и уход за устройством только под контролем.

1.4 Опасные для здоровья жидкости

В водоемах со стоячей водой (например, дно шахты, дренажная шахта и др.) могут образовываться опасные для здоровья микроорганизмы. Существует опасность бактериального заражения.

- После демонтажа изделие следует тщательно очистить и продезинфицировать!
- Весь персонал должен быть проинформирован о перекачиваемой жидкости и исходящей от нее опасности!

1.5 Средства индивидуальной защиты

При транспортировании, монтаже, демонтаже и техническом обслуживании использовать следующие средства защиты:

- защитную обувь: Класс защиты S1 или P1;
- защитные перчатки (EN 388): Категория II, обозначение 3131X

При проведении работ по очистке использовать следующие средства защиты:

- защитные перчатки (EN ISO 374-1): Категория «C»;
- защитные очки (EN 166): uvex skyguard NT (обозначение: W 166 34 F CE);
- фильтрующую защитную маску (EN 149): 3M, серия 6000 с фильтром 6055 A2

1.6 Транспортировка и хранение

- Использовать средства защиты!
- Переносить изделие только держась за рукоятку. Категорически запрещается нести или тянуть за кабель электропитания!

→ Очистить и при необходимости продезинфицировать изделие!

- Загрязнения способствуют образованию микроорганизмов.
- Образование корки может привести к блокировке рабочего колеса.

1.7 Установка

- Использовать средства защиты!
- Не устанавливать изделия с повреждениями или дефектами.
- Если существует риск образования микроорганизмов, соблюдать следующие правила:
 - обеспечить достаточный воздухообмен;
 - например, использовать фильтрующую защитную маску 3M, серия 6000 с фильтром 6055 A2

1.8 Электроподключение

- Не подключать изделия с поврежденным кабелем электропитания! Поручите заменить неисправный кабель электропитания квалифицированному электрику или техническому отделу.
- Подключение к сети с заземляющим проводом, установленным в соответствии с предписаниями.
- Установить устройство защитного отключения при перепаде напряжения (RCD) с током срабатывания 30 мА.
- Предохранитель в линии подключения к сети: макс. 16 А.
- **изделие без штекера:** Подсоединение должен выполнять квалифицированный электрик.

1.9 Во время эксплуатации

- Перекачивание легковоспламеняющихся и взрывоопасных жидкостей (бензин, керосин и т. д.) в чистом виде категорически запрещается!
- При контакте людей с перекачиваемой жидкостью (доступные для посещения резервуары) не вводить изделие в эксплуатацию.

*** Определение «резервуаров, выдерживающих вес человека»**

Далее указаны места применения, к которым возможен непосредственный доступ людей без использования вспомогательных средств (например, лестниц).

- Пруд в саду.
- Бассейн для детей.
- Поглощающие колодцы.
- Фонтаны и др.

УВЕДОМЛЕНИЕ! Для резервуаров, выдерживающих вес человека, действуют те же требования, что и для бассейнов.

1.10 Демонтаж

- Использовать средства защиты!
- **изделие без штекера:** Поручите квалифицированному электрику отсоединить кабель электропитания от линии подключения к сети.
- В зависимости от режима и длительности работы детали корпуса могут нагреваться до 40 °C (104 °F).
 - Брать изделие только за ручку для переноса.
 - Дать изделию остыть.
- Тщательно очистить изделие.
- Если существует риск образования микроорганизмов, соблюдать следующие правила:
 - обеспечить достаточный воздухообмен;
 - например, использовать фильтрующую защитную маску 3M, серия 6000 с фильтром 6055 A2
 - Продезинфицировать изделие.

1.11 Очистка и дезинфекция

- Использовать средства защиты!
Средства защиты предотвращают контакт с опасными для здоровья микроорганизмами и с дезинфицирующим средством.
- При использовании дезинфицирующих средств соблюдать указания изготовителя!

- Использовать средства защиты согласно указаниям изготовителя! В сомнительных случаях уточнить в специализированном магазине.
- Проинформировать весь персонал о дезинфицирующем средстве и правильном обращении с ним!

1.12 Работы по техническому обслуживанию

- Использовать средства защиты!
- Работы по техническому обслуживанию выполнять в чистом, сухом и хорошо освещенном месте.
- Использовать только оригинальные детали от изготовителя. Использование неоригинальных деталей освобождает изготовителя от какой-либо ответственности.
- Немедленно устранять утечки перекачиваемой жидкости и эксплуатационных материалов.

1.13 Коммерческое применение

Изделие предназначено для применения в домашнем хозяйстве. Поэтому инструкция относится только к применению изделия в домашнем хозяйстве.

Изделие также подходит для коммерческого применения. В случае коммерческого применения принять во внимание следующее:

- В данной инструкции по монтажу и эксплуатации не содержатся необходимые сведения о коммерческом применении.
- Персонал подготовлен к эксплуатации коммерческих предприятий сточных вод.
- Пользователь отвечает за соответствие изделия необходимым требованиям.
- Изделие **не** подходит для следующих вариантов применения:
 - Эксплуатация с частотным преобразователем
 - Эксплуатация с устройством плавного пуска

- Эксплуатация во взрывоопасных зонах

1.14 Эксплуатационные материалы

В камере уплотнений находится масло. Оно служит для смазки уплотнения со стороны электродвигателя и со стороны насоса.

- Немедленно устранять места утечки.
- При появлении мест значительной утечки проинформировать технический отдел.
- Если уплотнение имеет дефекты, масло попадает в перекачиваемую жидкость и в сточные воды.
- Отработанное масло собрать по сортам (без смешивания) и утилизировать через сертифицированный сборный пункт согласно предписанию.
- **Контакт с кожей:** тщательно промыть участки кожи водой и мылом. При раздражении кожи обратиться к врачу.
- **Контакт с глазами:** снять контактные линзы. Тщательно промыть глаза водой. При раздражении глаз обратиться к врачу.
- **Проглатывание:** в общем случае не надо обращаться к врачу. При проглатывании в больших количествах обратиться к врачу.

2 Описание и функционирование изделия

2.1 Описание

Погружной насос для стационарной и мобильной установки в погруженном состоянии и работы в повторно-кратковременном режиме эксплуатации.

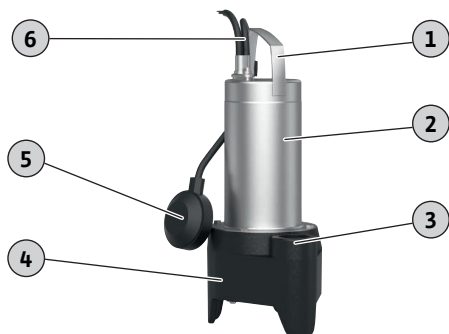


Fig. 1: Обзор

1	Ручка для переноса
2	Корпус электродвигателя
3	Подсоединение к напорному патрубку
4	Корпус насоса
5	Поплавковый выключатель
6	Кабель электропитания

Rexa MINI3-V... -P

Насос для отвода сточных вод со свободновихревым рабочим колесом и вертикальным резьбовым подсоединением. Гидравлический корпус из серого чугуна, рабочее колесо из пластика. Электродвигатель в однофазном исполнении (1~) с поверхностным охлаждением, со встроенным рабочим конденсатором и автоматически выключающим датчиком контроля температуры обмотки электродвигателя. Корпус электродвигателя из нержавеющей стали. Заполненная маслом камера уплотнений с двойным уплотнением: со стороны электродвигателя установлено манжетное уплотнение вала, со стороны насоса — торцевое уплотнение. Отсоединяемый кабель электропитания со штекером с защитным контактом.

Rexa MINI3-V... -A

Насос для отвода сточных вод со свободновихревым рабочим колесом и вертикальным резьбовым подсоединением. Гидравлический корпус из серого чугуна, рабочее колесо из пластика. Электродвигатель в однофазном исполнении (1~) с поверхностным охлаждением, со встроенным рабочим конденсатором и автоматически выключающим датчиком контроля температуры обмотки электродвигателя. Корпус электродвигателя из нержавеющей стали. Заполненная маслом камера уплотнений с двойным уплотнением: со стороны электродвигателя установлено манжетное уплотнение вала, со стороны насоса — торцевое уплотнение. Отсоединяемый кабель электропитания с поплавковым выключателем и штекером с защитным контактом.

Rexa MINI3-V... -O

Насос для отвода сточных вод со свободновихревым рабочим колесом и вертикальным резьбовым подсоединением. Гидравлический корпус из серого чугуна, рабочее колесо из пластика. Трехфазный электродвигатель (3~) с поверхностным охлаждением и автоматически управляющим датчиком контроля температуры обмотки электродвигателя. Корпус электродвига-

теля из нержавеющей стали. Заполненная маслом камера уплотнений с двойным уплотнением: со стороны электродвигателя установлено манжетное уплотнение вала, со стороны насоса — торцевое уплотнение. Отсоединяемый кабель электропитания со свободным концом для фиксированного подсоединения к внешним системам управления. **УВЕДОМЛЕНИЕ! Насос без поплавкового выключателя и штекера.**

2.2 Технические характеристики

Дата изготовления	См. фирменную табличку ¹⁾
Подключение к сети	См. фирменную табличку
Номинальная мощность электродвигателя	См. фирменную табличку
Макс. напор	См. фирменную табличку
Макс. подача	См. фирменную табличку
Тип включения	См. фирменную табличку
Частота вращения	См. фирменную табличку
Подсоединение к напорному патрубку*	G 1½, внутренняя резьба
Режим работы, в погруженном состоянии	S1
Режим работы, в непогруженном состоянии	S3 20 % ²⁾
Температура перекачиваемой жидкости	3...40 °C (37...104 °F)
Макс. температура перекачиваемой жидкости, кратковременно на 3 минуты	--
Макс. глубина погружения, кабель электропитания 5 м (16,5 фута)	2 м (6,5 фута)
Макс. глубина погружения, кабель электропитания 10 м (33 фута)	7 м (23 фута)
Класс защиты	IP68
Класс нагревостойкости изоляции	F
Макс. частота включений в час	30/ч

Условные обозначения

* IG = внутренняя резьба, AG = внешняя резьба

¹⁾ Данные согласно ISO 8601

²⁾ 2 мин работа, 8 мин пауза

2.3 Расшифровка наименования

Пример:	Wilo-Rexa MINI3-V04.11/M06-523/A-5M
Rexa	Погружной насос для отвода сточных вод
MINI3	Серия
V	Свободновихревое рабочее колесо
04	Номинальный диаметр подсоединения к напорному патрубку G 1½, внутренняя резьба
11	Макс. напор (м)
M	Подключение к сети, вариант исполнения: → M = однофазный ток (1~) → T = трехфазный ток (3~)
06	Значение/10 = номинальная мощность электродвигателя P ₂ , кВт
5	Частота тока: → 5 = 50 Гц → 6 = 60 Гц
23	Обозначение напряжения электросети
A	Периферийное электрооборудование: → O = свободный конец кабеля, нет подключенного оборудования → P = со штекером → A = со штекером и поплачковым выключателем
5M	Длина кабеля электропитания

2.4 Комплект поставки

- Насос
- Инструкция по монтажу и эксплуатации

2.5 Функции

2.5.1 Автоматически управляющий датчик контроля температуры обмотки электродвигателя

Если электродвигатель становится слишком горячим, насос отключается. После охлаждения электродвигателя насос автоматически включается снова.

2.5.2 Поплавковый выключатель

Насос Rexa MINI3-V ... -A оборудован поплачковым выключателем. С помощью поплачкового выключателя

насос включается и выключается в зависимости от уровня:

- Верхний поплавок: насос вкл.
- Нижний поплавок: Насос выкл.

3 Применение/использование

3.1 Область применения

Для перекачивания в бытовых помещениях следующих жидкостей:

- сточные воды без содержания фекалий;
 - вода из умывальника;
 - вода из душа/ванны;
 - вода из стиральной машины.
- Загрязненная вода (с небольшим количеством песка и гравия):
 - дождевая вода;
 - дренажная вода.

Применение внутри и вне зданий



УВЕДОМЛЕНИЕ

Только для применения внутри зданий.

Насосы с кабелем электропитания длиной менее 10 м (33 фута) использовать только внутри зданий. Применение вне зданий запрещается!

Тип насосов	Длина кабеля электропитания	Применение на открытом воздухе	Применение внутри здания
Rexa MINI3-V ... -5M	5 м (16,5 фута)	—	•
Rexa MINI3-V ... -10M	10 м (33 фута)	•	•

Условные обозначения:

— = запрещено; • = разрешено.

3.2 Использование не по назначению



ОПАСНО

Взрыв при перекачивании взрывоопасных жидкостей!

Перекачивание легковоспламеняющихся и взрывоопасных сред (бензин, керосин и т. д.) в чистом виде категорически запрещается. Существует опасность для жизни из-за угрозы взрыва! Насосы не предназначены для этих сред.

Погружные насосы **не разрешается использовать** для перекачивания следующих сред:

- неочищенные сточные воды;
- сточные воды с фекалиями (согласно EN 12050-1);
- питьевая вода;
- перекачиваемые жидкости, содержащие твердые компоненты (например, камни, древесина, металл и т. д.);
- перекачиваемые среды, содержащие большое количество абразивных компонентов (например, песок, гравий).

К использованию по назначению относится также соблюдение данной инструкции. Любое использование, выходящее за рамки указанных требований, считается применением не по назначению.

4 Транспортировка и хранение

ВНИМАНИЕ

Промокшая упаковка может порваться!

Изделие, будучи не защищенным, может упасть на землю и разрушиться. Промокшую упаковку следует осторожно поднять и немедленно заменить!

- Использовать средства защиты!
- Переносить насос за рукоятку. Категорически запрещается нести или тянуть за кабель электропитания!
- Очистить и при необходимости продезинфицировать насос.
- Закрыть подсоединение к напорному патрубку.
- Кабели электропитания защитить от перегибов и повреждений.

- Для транспортировки и хранения использовать оригинальную упаковку.
- Хранить насос сухим. Мокрый или влажный насос может размягнуть упаковку.
- Условия хранения:
 - Допустимые: $-15...+60\text{ }^{\circ}\text{C}$ ($5...140\text{ }^{\circ}\text{F}$), макс. влажность воздуха: 90 %, без конденсации
 - Рекомендуемые: $5...25\text{ }^{\circ}\text{C}$ ($41...77\text{ }^{\circ}\text{F}$), относительная влажность воздуха: 40...50 %

5 Монтаж и электроподключение

5.1 Виды установки

- Стационарная установка в погруженном состоянии.
- Переносная установка в погруженном состоянии.

Не допускаются нижеследующие способы монтажа.

- Установка в непогруженном состоянии.
- Горизонтальная установка.

5.2 Установка

- Использовать средства защиты!
- Не устанавливать насосы с повреждениями или дефектами.
- Место применения должно быть защищенным от мороза.
- Уложить кабель электропитания надлежащим образом. Во время эксплуатации от него не должна исходить опасность (спотыкания, повреждения и т. д.).
- Поплавковый выключатель может свободно перемещаться!

5.2.1 Стационарная установка в погруженном состоянии

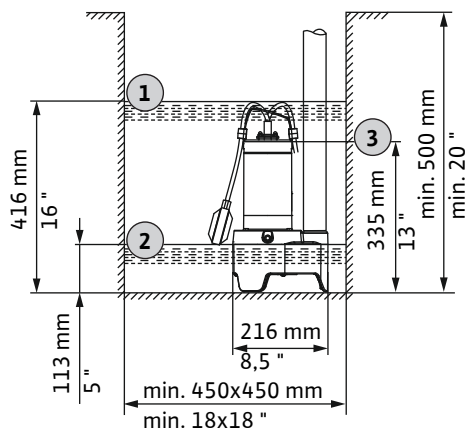


Fig. 2: Установочные размеры и точки переключения

1	Уровень включения
2	Уровень выключения

3

Минимальный уровень воды для длительного режима работы (S1). Начиная с этого уровня, используется только повторно-кратковременный режим работы (S3)

При стационарной погружной установке насос устанавливается непосредственно на напорном трубопроводе.

Учитывать и соблюдать нижеприведенные пункты.

- Подсоединенный напорный трубопровод должен быть самонесущим. Насос не должен быть опорой для напорного трубопровода.
- Во время эксплуатации возможна легкая вибрация насоса. Эти вибрации должны отводиться через напорный трубопровод.
- Напорный трубопровод привинчивать без напряжений.
- Диаметр напорного трубопровода должен быть не меньше, чем диаметр подсоединения к напорному патрубку насоса.
- Подсоединения к трубопроводам герметизировать тефлоновой лентой.
- Всю необходимую арматуру (запорная задвижка, обратный клапан) утилизировать согласно местным предписаниям.
- Напорный трубопровод прокладывать с защитой от замерзания.
- Не допускать поступления воздуха! Воздух в насосе и в системе трубопроводов может нарушить процесс перекачивания. Воздушные включения устранять с помощью устройств для вентиляции!
- Для защиты от обратного потока из центрального дренажного канала выполнить напорный трубопровод в виде «петли трубопровода».

Нижняя кромка трубы в верхней точке петли трубопровода должна находиться над установленным местным уровнем обратного подпора!

- ✓ Место применения подготовлено.
 - ✓ Напорный трубопровод уложен надлежащим образом.
1. Вкручивать напорный трубопровод в подсоединение к напорному патрубку насоса до упора.
 2. Опустить насос в месте применения.

ВНИМАНИЕ! Для предотвращения оседания на мягких основаниях в месте применения использовать твердую подкладку.

3. Соединить напорную трубу с напорным трубопроводом (например, при помощи гибкой шланговой вставки).
4. Закрепить кабель электропитания на напорном трубопроводе и проложить до розетки / источника тока.

► Насос установлен.

5.2.2 Переносная установка в погруженном состоянии

При переносной погружной установке насос свободно устанавливается в месте применения. Учитывать и соблюдать нижеприведенные пункты.

- Обеспечить защиту насоса от падения и смещения.
- Надежно закрепить напорный шланг на подсоединении шланга.

- ✓ Место применения подготовлено
- ✓ Имеется напорный шланг: внутренний диаметр — мин. 1½".
- ✓ Имеется хомут для шланга: внутренний диаметр — 40 – 60 мм (1,6 – 2,4 дюйма).
- ✓ Имеется подсоединение шланга: G 1½" (с внешней резьбой).

1. Выполнить подсоединение шланга.
Вкрутить подсоединение шланга до упора в напорный патрубок.
2. Надеть хомут для шланга на напорный шланг.
3. Надеть напорный шланг на подсоединение шланга на напорном патрубке.
4. Закрепить напорный шланг на подсоединении шланга хомутом для шланга.

5. Опустить насос в месте применения.

ВНИМАНИЕ! Для предотвращения оседания на мягких основаниях в месте применения использовать твердую подкладку.

6. Проложить напорный шланг и закрепить его в подходящем месте (например, слив). **ВНИМАНИЕ! При опускании насоса в заполненную шахту удерживать его под небольшим наклоном. Благодаря этому из насоса выходит воздух!**

7. Проложить кабель электропитания к розетке/источнику тока.

► Насос установлен.

5.3 Электроподключение

- Подключение к сети с заземляющим проводом, установленным в соответствии с предписаниями.
- Установлено устройство защитного отключения при перепаде напряжения (RCD), с током срабатывания 30 мА.
- Предохранитель в линии подключения к сети: макс. 16 А.
- Указанные на фирменной табличке напряжение (U) и частота (f) совпадают с параметрами подключения к сети.

Не подключать насос в следующих случаях:

- Кабель электропитания поврежден.
Поручите заменить неисправный кабель электропитания квалифицированному электрику или техническому отделу.
- Автономный инвертор.
Автономные инверторы используются при автономном электроснабжении, например при питании от солнечной энергии, и могут создавать перенапряжение. Перенапряжение может повредить насос.
- Многоместная розетка.
- «Энергосберегающий штекер».
При этом снижается подача электроэнергии на насос, поэтому он может перегреться.

5.3.1 Подсоединение: насос со штекером

Предусмотреть розетку с защитным контактом. Для подключения насоса вставить штекер в розетку.



УВЕДОМЛЕНИЕ

Насос готов к работе или запускается.

Если штекер вставлен в розетку, насос сразу готов к эксплуатации или запускается.

- Насос **без поплавкового выключателя и штекера**: насос сразу включается.
- Насос **с поплавковым выключателем**: насос готов к работе и включается в зависимости от уровня заполнения.
 - Рекомендуется включать и выключать розетку отдельным главным выключателем.

5.3.2 Подсоединение: насос без штекера



ОПАСНО

Опасность для жизни вследствие поражения электрическим током!

Ненадлежащие действия во время работ с электрооборудованием приводят к смерти вследствие поражения электрическим током. Работы с электрооборудованием должен проводить электрик в соответствии с местными предписаниями.

ВНИМАНИЕ

Полное разрушение вследствие проникновения воды

Кабели электропитания без штекера имеют свободные концы кабеля. Через этот конец кабеля в кабель электропитания может проникнуть вода и повредить насос. Это приведет к полному повреждению кабеля электропитания и насоса. Никогда не погружать свободный конец кабеля электропитания в жидкость и плотно закрывать его во время хранения.

Насос оснащен кабелем электропитания со свободным концом. Насос следует подключать к прибору управления фиксированным соединением. Учитывать указанную ниже информацию:

- Заземлить изделие в соответствии с предписаниями.
- Предусмотреть защитный выключатель электродвигателя.

Минимальные требования — термореле/защитный выключатель электродвигателя с температурной компенсацией, срабатывание дифференциального реле и устройство против повторного включения согласно местным предписаниям.

- Установить разъединяющее устройство!

Минимальные требования указаны ниже. Главный выключатель с отключением всех фаз.

Насос с однофазным электродвигателем

Чтобы подключить насос к прибору управления фиксированным соединением, обрезать штекер. Выполнить подсоединение к прибору управления следующим образом.

Цвет жилы	Клемма в приборе управления
Коричневый (bn)	L (фаза)
Синий (bl)	N (нулевой провод)
Зеленый/желтый (gn-ye)	Земля (заземляющий провод)

Насос с трехфазным электродвигателем

Насос подходит для подсоединения к полю правого вращения. Перед подсоединением проверить вращающееся поле с помощью прибора для проверки вращающегося поля, при необходимости откорректировать.

ВНИМАНИЕ! Эксплуатация насоса при наличии поля левого вращения не допускается. Выполнить подсоединение к прибору управления следующим образом.

Цвет жилы	Клемма в приборе управления
Коричневый (bn)	U
Черный (bk)	V
Синий (bl)	W
Зеленый/желтый (gn-ye)	Земля (заземляющий провод)

Настройка защитного автомата электродвигателя

Настроить защитный выключатель электродвигателя на расчетный ток (см. фирменную табличку).

6 Ввод в эксплуатацию



ОПАСНО

Опасность для жизни вследствие поражения электрическим током в резервуарах, выдерживающих вес человека.

Не вводить в эксплуатацию насос, если в перекачиваемой жидкости находятся люди. В случае неисправности возможна смерть из-за поражения электрическим током. Включать насос только, если в перекачиваемой жидкости не находятся люди.



УВЕДОМЛЕНИЕ

Проверить приток жидкости.

Максимальный приточный расход должен быть меньше, чем максимальная производительность насоса. Если приточный расход будет больше, насос не справится с откачиванием жидкости. Возможно переполнение шахты.

6.1 Перед включением

Перед включением проверить следующее:

- Электроподключение выполнено согласно предписаниям?
- Кабель электропитания проложен надлежащим образом?
- Поплавковый выключатель может свободно перемещаться?
- Температура перекачиваемой жидкости в допустимых пределах?
- Допустимая глубина погружения соблюдена?
- В напорном трубопроводе и на дне шахты нет твердых включений?
- Все запорные задвижки в напорном трубопроводе открыты?

6.2 Включение и выключение

Насос включается и выключается в зависимости от исполнения:

- Насос **со** штекером **без** поплавкового выключателя
Насос включается сразу после того, как штекер будет вставлен в розетку. Для выключения насоса отсоединить штекер от розетки.
- Насос **со** штекером **и** поплавковым выключателем
Насос включается и выключается автоматически после достижения уровня переключения:
 - Верхний поплавок: насос вкл.
 - Нижний поплавок: насос выкл.
- Насос со свободным концом кабеля (**без штекера**)
Насос включается и выключается с помощью отдельной системы управления. Для получения подробной информации прочитайте инструкцию по монтажу и эксплуатации устройства управления.

6.3 Тестовый режим

Если насос установлен стационарно (например, в поглощающем колодце, переливной шахте), проведите тестовый режим. В тестовом режиме проверьте об-

щие условия (приточный расход, точки переключения). Тестовый режим должен включать три цикла перекачивания.

1. Залить водой шахту: Откройте приточное отверстие.

УВЕДОМЛЕНИЕ! Приток жидкости, необходимый для тестового режима, также можно моделировать с помощью другого источника воды.

2. Достигнут уровень включения: насос запускается.
3. Достигнут уровень выключения: насос останавливается.
4. Повторить выполнение двух дополнительных процессов перекачивания.
 - ▶ Пробный пуск считается завершенным при беспрепятственном выполнении трех процессов перекачивания.

УВЕДОМЛЕНИЕ! Если насос не включается раз в неделю, проводить тестовый режим каждый месяц.

6.4 Во время эксплуатации

ВНИМАНИЕ

Запрещен сухой ход насоса.

Запрещена эксплуатация насоса без перекачиваемой жидкости (сухой ход). После достижения уровня остаточных вод насос выключается. Сухой ход может разрушить уплотнение и приводит к полному разрушению насоса.

Проверить следующие условия:

- Приточный расход соответствует производительности насоса.
- Поплавковый выключатель функционирует правильно.
- Кабель электропитания не поврежден.
- В насосе нет твердых включений и образования корки.

7 Демонтаж



ОПАСНО

Опасность заражения в связи с наличием перекачиваемых жидкостей, опасных для здоровья.

В водоемах со стоячей водой могут образовываться опасные для здоровья микроорганизмы. Если существует риск образования микроорганизмов, соблюдать следующие правила:

- обеспечить достаточный воздухообмен;
- например, использовать фильтрующую защитную маску 3М, серия 6000 с фильтром 6055 А2.
- Продезинфицировать изделие.

- Использовать средства защиты!
- В зависимости от режима и длительности работы детали корпуса могут нагреваться до 40 °C (104 °F).
 - Брать изделие только за ручку для переноса.
 - Дать изделию остыть.
- Тщательно очистить изделие.

7.1 Стационарная установка в погруженном состоянии

1. Закрывать запорные задвижки в приточном и напорном трубопроводе.
2. Выключить насос.
Насос **со** штекером: извлечь сетевой штекер. Насос подключен фиксированным соединением (**без** штекера): отсоединить насос от линии подключения к сети. **ОПАСНО! Работы с электрооборудованием поручать квалифицированному электрику!**
3. Отсоединить кабель электропитания от напорного трубопровода.
4. Отсоединить насос с напорной трубой от напорного трубопровода.
5. Подняв насос, извлечь его из рабочего пространства. **ВНИМАНИЕ! Переносить насос только держась за рукоятку. Категорически запрещается нести или тянуть насос за кабель электропитания!**

6. Открутить напорную трубу от напорного патрубка.
7. Смотать кабель электропитания и уложить рядом с насосом.
8. Тщательно очистить насос и напорный трубопровод.

Если после выключения насос остается установленным, соблюдать приведенные ниже указания:

- Обеспечить защиту насоса от замерзания и оледенения:
 - полностью погрузить насос в перекачиваемую жидкость.
 - Мин. температура окружающей среды: +3 °C (+37 °F)
 - Мин. температура перекачиваемой жидкости: +3 °C (+37 °F)
- Чтобы избежать образования корки и засорений во время длительного нахождения насоса, раз в 2 месяца включать насос для выполнения одного процесса перекачивания. **ВНИМАНИЕ! Процесс перекачивания выполнять только при действующих условиях эксплуатации. Сухой ход строго запрещен. Несоблюдение этого запрета приводит к полному разрушению насоса.**

Если гарантировать соблюдение этих указаний невозможно, демонтировать насос!

7.2 Переносная установка в погруженном состоянии

1. Выключение насоса: отключить сетевой штекер.
2. Подняв насос, извлечь его из рабочего пространства. **ВНИМАНИЕ! Переносить насос только держась за рукоятку. Категорически запрещается нести или тянуть насос за кабель электропитания!**
3. Отсоединить хомут для шланга и снять напорный шланг с напорного патрубка.
4. Смотать кабель электропитания и уложить рядом с насосом.
5. Тщательно очистить насос и напорный шланг.

8 Очистка

- Использовать средства защиты!

Средства защиты предотвращают контакт с опасными для здоровья микроорганизмами и с дезинфицирующим средством.

- При использовании дезинфицирующих средств соблюдать указания изготовителя!
 - Использовать средства защиты согласно указаниям изготовителя! В сомнительных случаях уточнить в специализированном магазине.
 - Проинформировать весь персонал о дезинфицирующем средстве и правильном обращении с ним!
- Отвести загрязненную воду в канализационный канал.

8.1 Чистка насоса

- ✓ Насос демонтирован.
 - ✓ Имеется дезинфицирующее средство.
1. Поместить штекер или свободный конец кабеля в водонепроницаемую упаковку.
 2. Промыть насос и кабель под чистой проточной водой.
- УВЕДОМЛЕНИЕ! При использовании дезинфицирующих средств строго следовать указаниям по применению, составленным изготовителем.**
3. Для очистки рабочего колеса и внутреннего пространства насоса направлять струю воды через напорный патрубок вовнутрь.
 4. Промыть навесные компоненты, например напорный трубопровод или напорный шланг, под чистой проточной водой.
 5. Смыть в канализационный канал все оставшиеся на земле загрязнения.
 6. Дать насосу высохнуть.
 7. Очищать штекер или свободный конец кабеля только влажной салфеткой.
- Насос очищен. Упаковать насос и поместить на хранение.

УВЕДОМЛЕНИЕ! Если всасывающий патрубок сильно загрязнен, для выполнения тщательной очистки демонтировать защитную пластину.

8.2 Очистка внутреннего пространства насоса



ОСТОРОЖНО

Острые кромки на рабочем колесе и всасывающем патрубке.

На рабочем колесе и всасывающем патрубке могут образовываться острые кромки. Возникает опасность получения резаных травм. Работать в защитных перчатках.

При наличии сильных загрязнений и образовании корки демонтировать защитную пластину на всасывающем патрубке и очистить внутреннее пространство насоса.

1. Положить насос на устойчивое основание горизонтально. **ОСТОРОЖНО! Опасность заземления рук. Убедиться в том, что насос не смещается.**
 2. Выкрутить 3 крепежных винта на защитной пластине.
 3. Снять защитную пластину.
 4. Промыть внутреннее пространство насоса под чистой проточной водой. Вручную удалить твердые вещества.
 5. Проверить уплотнительное кольцо на всасывающем патрубке. При повреждении уплотнительного кольца (разрывы, пористость, пережатия) выполнить его замену.
 6. Положить защитную пластину на всасывающий патрубок.
 7. Вкрутить 3 крепежных винта до упора. **УВЕДОМЛЕНИЕ! Заменить изношенные винты.**
- Внутреннее пространство насоса очищено, защитная пластина смонтирована, работы по очистке завершены.

9 Техническое обслуживание

- Использовать средства защиты!
- Выполнять только те работы по техническому обслуживанию, которые описаны в данной инструкции по монтажу и эксплуатации.
- Работы по обслуживанию выполнять в чистом, сухом и хорошо освещенном месте.

- Использовать только оригинальные детали изготовителя. Использование неоригинальных деталей освобождает изготовителя от какой-либо ответственности.
- Немедленно устранять утечки перекачиваемой жидкости и эксплуатационных материалов.
- Выполнять утилизацию эксплуатационных материалов в сертифицированных сборных пунктах.

9.1 Эксплуатационные материалы

- Объем заполнения: 220 мл (7,4 US.fl.oz.)
- Интервал замены масла: 720 часов эксплуатации или один раз в год.
- Марки масла (ISO VG, класс 32):
 - ELFOLNA DS 22;
 - Shell Turbo T 32;

9.2 Замена масла

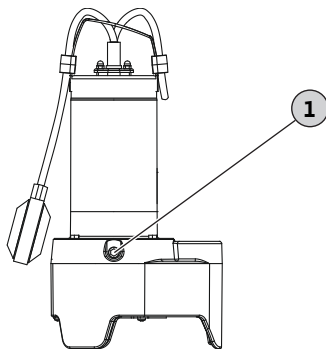


Fig. 3: Замена масла в камере уплотнений

1 Резьбовая пробка камеры уплотнений

- ✓ Защитные перчатки надеты.
 - ✓ Насос демонтирован, очищен, при необходимости продезинфицирован.
 - ✓ Имеется маслостойкий и запираемый приемный резервуар.
1. Уложить насос на устойчивое основание поперек. Резьбовая пробка направлена вверх.
ОСТОРОЖНО! Опасность защемления рук. Исключить вероятность падения или соскальзывания насоса.
 2. Медленно вывинтить резьбовую пробку.
 3. Установить приемный резервуар под насосом.
 4. Слить масло: поворачивать насос до тех пор, пока отверстие не окажется внизу.

5. Проверить масло: если в эксплуатационном материале содержится металлическая стружка, необходимо связаться с техническим отделом.
6. Поворачивать насос до тех пор, пока отверстие не будет снова направлено вверх.
7. Залить масло: залить масло через отверстие.
⇒ Учитывать информацию о марке и количестве масла.
8. Резьбовую пробку очистить, заменить уплотнительное кольцо и завинтить до упора.

9.3 Капитальный ремонт

Через 1500 часов эксплуатации поручить проверку насоса техническому отделу. Выполняется проверка всех элементов конструкции на наличие следов износа и замена поврежденных деталей.

10 Неисправности, причины и способы устранения

Насос не работает или отключается через небольшой промежуток времени

1. Прерывание подачи тока.
 - ⇒ Проверить электроподключение насоса.
 - ⇒ Поручить проверку предохранителей/устройств защитного отключения при перепаде напряжения квалифицированному электрику.
2. Сработал датчик контроля температуры обмотки электродвигателя.
 - ⇒ Дать насосу остыть, насос запустится автоматически.
 - ⇒ Насос слишком часто включается и выключается. Проверить цикл переключения поплавкового выключателя.
 - ⇒ Температура перекачиваемой жидкости слишком высокая. Проверить температуру, при необходимости использовать другой насос.
3. Всасывающий патрубок / всасывающий фильтр / рабочее колесо засорено песком или заблокировано
 - ⇒ Вывести насос из эксплуатации, демонтировать и очистить.
4. Поплавковый выключатель не работает.

⇒ Поплавковый выключатель должен свободно перемещаться.

Насос запускается, но не перекачивает жидкость

1. Напорный трубопровод/напорная труба засорен(-а).
 - ⇒ Прочистить напорный трубопровод.
 - ⇒ Промыть напорный шланг.
 - ⇒ Устранить изломы напорного шланга.
2. Обратный клапан загрязнен.
 - ⇒ Вывести насос из эксплуатации, демонтировать и очистить подсоединение к напорному патрубку.
 - ⇒ Заменить неисправный обратный клапан.
3. Уровень воды слишком низкий.
 - ⇒ Проверить приточное отверстие.
 - ⇒ Насос откачивает слишком низко. Проверить цикл переключения поплавкового выключателя.
4. Всасывающий патрубок / всасывающий фильтр засорен песком / заблокирован
 - ⇒ Вывести насос из эксплуатации, демонтировать и очистить.
5. Воздух в насосе/напорном трубопроводе.
 - ⇒ Слегка наклонить насос, чтобы мог выйти воздух.
 - ⇒ Установить воздуховыпускное устройство в напорном трубопроводе.

Насос работает, производительность снижается

1. Напорный трубопровод/напорная труба засорен(-а).
 - ⇒ Прочистить напорный трубопровод.
 - ⇒ Промыть напорный шланг.
 - ⇒ Устранить изломы напорного шланга.
2. Всасывающий патрубок / всасывающий фильтр засорен песком / заблокирован
 - ⇒ Вывести насос из эксплуатации, демонтировать и очистить.
3. Воздух в насосе/напорном трубопроводе.
 - ⇒ Слегка наклонить насос, чтобы мог выйти воздух.

⇒ Установить воздуховыпускное устройство в напорном трубопроводе.

4. Проявления износа.

⇒ Связаться с техническим отделом.

Технический отдел

Если указанные здесь меры не помогают устранить неисправность, обратиться в технический отдел. Услуги технического отдела могут быть платными. Точную информацию об этом следует запросить в техническом отделе.

11 Запчасти

Заказ запчастей осуществляется через технический отдел. Во избежание необходимости уточнений или риска неправильных заказов всегда следует указывать серийный или артикульный номер. **Возможны технические изменения!**

12 Утилизация

12.1 Информация о сборе бывших в употреблении электрических и электронных изделий

Правильная утилизация и надлежащая вторичная переработка этого изделия предупреждает экологический ущерб и опасности для здоровья людей.



УВЕДОМЛЕНИЕ

Запрещена утилизация вместе с бытовыми отходами!

В Европейском союзе этот символ может находиться на изделии, упаковке или в сопроводительных документах. Он означает, что соответствующие электрические и электронные изделия нельзя утилизировать вместе с бытовыми отходами.

Для правильной обработки, вторичного использования и утилизации соответствующих отработавших изделий необходимо учитывать следующее:

- сдавать эти изделия только в предусмотренные для этого сертифицированные сборные пункты;
- соблюдать местные действующие предписания!

Информацию о надлежащем порядке утилизации можно получить в органах местного самоуправления, ближайшем пункте утилизации отходов или у дилера,

у которого было куплено изделие. Дополнительную информацию о вторичной переработке см. на сайте www.wilo-recycling.com.

12.2 Масло



ОСТОРОЖНО

Опасность нанесения ущерба окружающей среде и здоровью вследствие неправильной утилизации масел!

Масло опасно для окружающей среды и для здоровья! Запрещается утилизировать масло вместе с бытовыми отходами и сливать его в канализацию для сточных вод! Собрать масло в маслостойкий и запираемый резервуар и сдать в сертифицированный сборный пункт.