
Руководство по эксплуатации и монтажу

PELLUX COMPACT

Отопительный котел на пеллетах

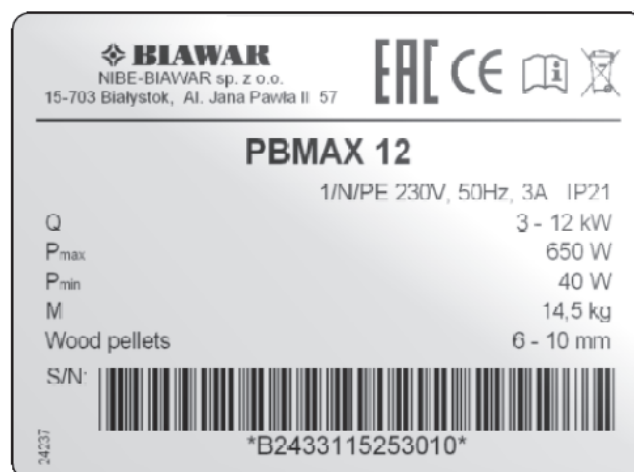
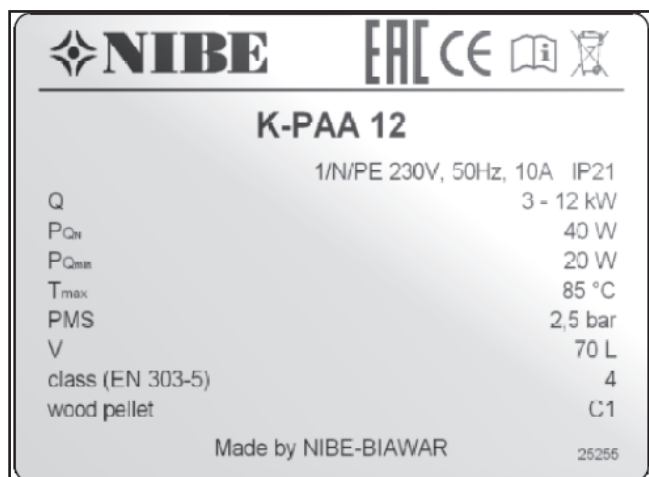


Информация для пользователя

Информация для пользователя

Мы рекомендуем выполнить следующее после использования 300 кг пеллет:

1. Проверить ящик для золы и сажи, а также камеру сгорания. При необходимости опорожнить их от золы и вычистить.
2. Проверить решетку в топке. Если в ней есть зола или осадок, ее необходимо вычистить (вместе с отверстиями для воздуха).
3. Проверить дно резервуара для пеллет. В случае накопления пыли удалить ее.
4. Снять верхнюю крышку прочистной дверки, снять турбулизаторы и очистить их (повторять каждый месяц).
5. Использовать только древесные пеллеты хорошего качества диаметром от 6 до 10 мм и с максимальной длиной 30 мм.



Символ	Описание
K-PAА 20	Тип котла
IP 21	Степень защиты
Q	Диапазон тепловой мощности
P _{QN}	Потребление электроэнергии при номинальной мощности
P _{QMIN}	Потребление электроэнергии при минимальной мощности
T _{max}	Максимальная рабочая температура
PMS	Максимальное рабочее давление
V	Водяная ёмкость котла
class (EN 303-5)	Класс котла по стандарту EN 303-5
wood pellet	Основное топливо – древесные пеллеты
	Маркировка CE
	Знак переработки электроотходов
	Знак, означающий необходимость ознакомления с информацией производителя

Символ	Описание
PBMAX 20.1	Тип горелки
IP 21	Степень защиты
Q	Диапазон тепловой мощности
P _{max}	Макс. электрическая мощность
P _{мин}	Мин. электрическая мощность
M	Масса
Wood pellets	Требуемые размеры древесных пеллет
	Серийный номер
	Маркировка CE
	Знак переработки электроотходов
	Знак, означающий необходимость ознакомления с информацией производителя

Продукт не предназначен для пользования лицами с ограниченными физическими / психическими возможностями или не обладающими опытом и знаниями, если данные лица не находятся под надзором или не инструктируются лицами, отвечающими за их безопасность. Детям запрещается пользоваться устройством. Содержащиеся в руководстве монтажные схемы не заменяют монтажный проект, а предназначены только для ознакомления. Производитель оставляет за собой право вносить изменения в конструкцию и руководство.

©NIBE-BIAWAR 2015

Для пользователей

Информация для пользователя	2
Общие сведения	4
Описание системы	5
Панель управления	6
Функции панели управления	6
Включение и выключение	7
Управление	8
Простое меню	9
Отопление	11
Общие сведения	11
Основные способы работы котла	11
Настройка автоматического регулирования системы отопления.	11
Основные параметры автоматического регулирования системы отопления	11
Регулирование заводских параметров	11
Ручное изменение температуры в помещениях	11
Уход и устранение неполадок	12
Общие сведения	12
Причины аварий и профилактические действия	13

Для монтажников

Общие сведения для монтажника	14
Расположение котла	14
Камин - необходимые требования	14
Пеллета - необходимые требования	14
Замещающее топливо	14
Расстояние от стен	15
Монтаж	15
Подключение к системе	16
Электрические соединения	17
Подключение	17
Внутренняя защита от перенапряжений	17
Подключение панели управления	17
Подключение устройств напрямую	18
Электрическое подключение горелки	19
Подключение датчика наружной температуры	19
Датчик температуры теплоносителя	19
Внешнее управление	19
Таблицы сопротивления используемых датчиков температуры	19
Монтаж котла	20
Горелка	20

Топливный резервуар и шнек подачи	20
Применение резервуара другого типа	20
Регулятор тяги	21
Настройки регулятора котла	22
Настройки горелки по умолчанию	24
Сервисное обслуживание	25
Сервисное меню	25
Расширенное меню	32
Сервисные настройки	39
Коды сигналов.....	43
Пример временного программирования	44
Подключение вспомогательных устройств	45
Ограничитель температуры котла (STB) и горелки	56
Чистка	57
Схемы электрических соединений	59
Котел	59
Горелка	60
Расположение компонентов	61
Котел	61
Горелка	62
Электрические компоненты	63
Размеры	64
Краткое руководство по эксплуатации	65
Стандартное включение без проверки дозы кислорода ...	65
Действия при блокировке пеллеты	66
Проверка настроек	66
Параметры измерений без вытяжного вентилятора....	66
Параметры измерений с установленным/включенным вытяжным венилятором	67
Техническая спецификация	68
Оснащение и аксессуары	69
Схемы подключений	70
Лямбда-зонд	70
Погодный датчик	70
Насос контура Г.В.С.	71
Вытяжной вентилятор	72
Монтаж вытяжного вентилятора.....	73
Декларация о соответствии	74
Условия гарантии	75
Протокол ввода в эксплуатацию	77
Протокол рекламации на котел PELLUX COMPACT	81

Общие сведения

Общие сведения

Благодарим за доверие к нам и нашему продукту, а также поздравляем Вас с выбором отопительного котла PELLUX COMPACT. Это высококачественный универсальный отопительный котел, разработанный и изготовленный:

АО «ЭВАН»,
603024, Нижний Новгород, пер. Бойновский, 17
тел./факс (831) 220 32 00, 419 57 06
www.evan.ru info@evan.ru

Для достижения максимальной производительности и сохранения безопасных условий работы необходимо внимательно прочитать руководство по монтажу и эксплуатации и соблюдать содержащиеся в нем рекомендации и замечания.

Котел PELLUX COMPACT предназначен для работы в открытых или закрытых системах. Следует помнить о том, чтобы система была защищена в соответствии с действующими правилами. В случае работы котла в открытой системе защиту системы необходимо выполнить в соответствии со стандартом PN - 91/B-02413, а в случае работы в закрытой системе – в соответствии со стандартом PN-B-02414. Котел PELLUX COMPACT находит применение в жилых одно- и многосемейных домах, пансионатах, торговых павильонах и т.п.

Котел PELLUX COMPACT с горелкой PBMAX – это устройство с высокой энергетической эффективностью до 92%, значительной функциональностью и современным дизайном. Конструкция устройства является результатом многолетней традиции и опыта шведского концерна NIBE в области производства твердотопливных котлов.

Основным топливом котла является современное экологичное топливо в виде древесного гранулята – пеллет. Применяемая в устройстве горелка обеспечивает минимальное потребление пеллет относительно получаемой тепловой мощности, что отражается на экономичности работы и удобстве пользования котлом. Несомненным преимуществом котла PELLUX COMPACT является возможность применения дополнительной решетки для сжигания замещающего топлива в виде древесных поленьев. При необходимости (например, при отсутствии топлива) можно использовать замещающее топливо, сохраняя при этом высокую производительность котла.

Котел PELLUX COMPACT отличается небольшой конструкцией и примененными эксплуатационными решениями, которые улучшают его работу. Благодаря развитому электронному управлению мы можем управлять несколькими рабочими параметрами устройства, приводя его в соответствие с различными условиями монтажа и индивидуальными потребностями.

Руководство касается котла PELLUX COMPACT с горелкой PBMAX 12.

ВНИМАНИЕ

Котел PELLUX COMPACT должен устанавливаться компетентным и квалифицированным персоналом в соответствии с действующими правилами, стандартами и рекомендациями производителя. Несоблюдение данных рекомендаций может привести к потере гарантии.

ВНИМАНИЕ

Следует использовать только оригинальные запасные части. NIBE-BIAWAR не несет ответственности за ущерб, причиненный в результате использования запасных частей от других производителей.

Описание системы

Применение

Отопительный котел PELLUX COMPACT предназначен для отопления домов и небольших зданий.

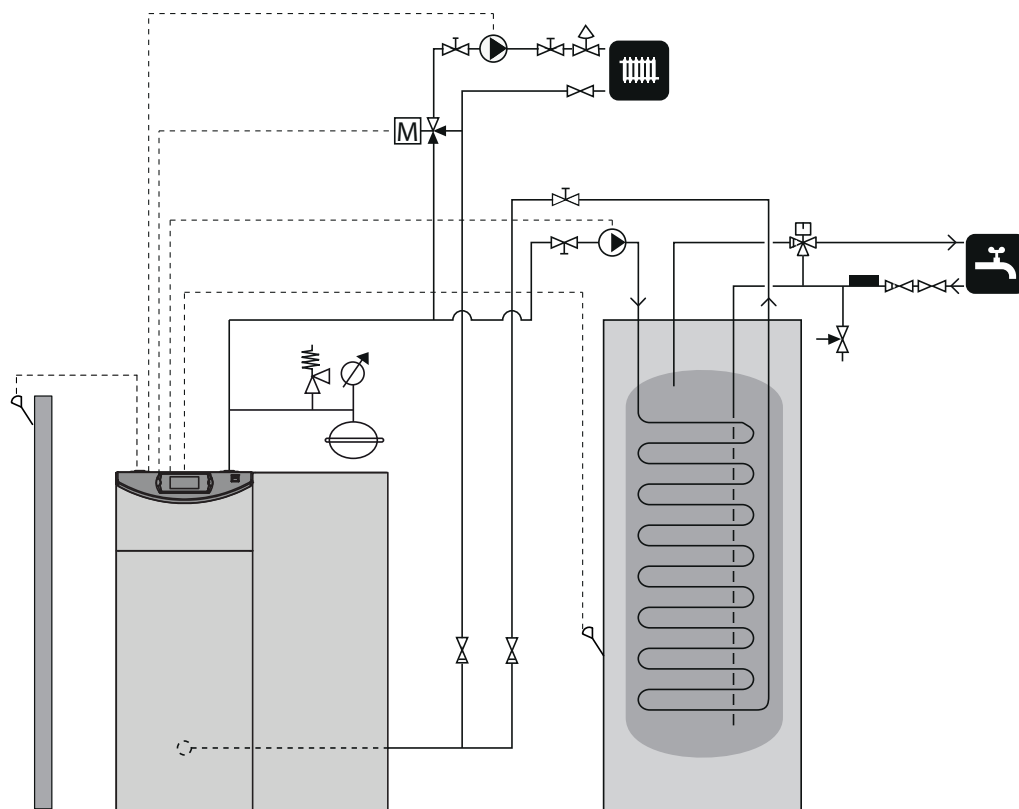
Описание продукта

Котел предназначен для сжигания древесных пеллет и замещающего топлива в виде древесных щепок надлежащей влажности.

Вертикальная конвекционная система и система автоматического удаления сажи с дымогарных труб облегчают его чистку. Благодаря этому обеспечивается высокая и равномерная степень энергетической эффективности. Большой ящик для золы упрощает повседневное поддержание чистоты и продлевает срок до следующего удаления золы.

Горелка, установленная на котле PELLUX COMPACT, оборудована системой автоматической подачи топлива. За процесс подачи топлива и работу горелки отвечает регулятор котла. Благодаря его модульной конструкции можно расширить систему управления.

Схема системы



ВНИМАНИЕ

Это общая схема. Надлежащая монтажная схема должна быть подготовлена уполномоченным для этого лицом с соблюдением всех стандартов и правил.

Максимальное расширение включает:

- 16 отопительных контуров, в том числе, 2 контура подготовки горячего водоснабжения,
- Управление отопительной системой в сочетании с резервуаром накопления тепла – буфером,
- Управление солнечной системой, работающей с котлом.

Отопление

Теплоноситель выводится в отопительную систему через патрубок, расположенный на верхней части котла, и трехходовой клапан. Трехходовой клапан смешивает теплоноситель, выходящий из котла, с более холодным теплоносителем, возвращающимся из топков, что обеспечивает поддержание установленной температуры в топках.

Подготовка горячего водоснабжения

Котел оснащен возможностью подключения внешнего теплообменника горячего водоснабжения и внешнего насоса Г.В.С.

Панель управления

Панель управления



Устройство имеет два типа меню: простое меню и главное меню.

Простое меню – предоставляет быстрый доступ к основным функциям контроллера. Вход в простое меню выполняется с помощью нажатия кнопки «вверх» или «вниз» на главном экране.

Главное меню – предоставляет доступ ко всем функциям контроллера. Вход в главное меню выполняется с помощью нажатия кнопки «Enter» на главном экране.

Возврат на главный экран возможен с любого экрана при помощи нескольких нажатий кнопки «Esc».

Функции панели управления

Индикатор состояния

<i>Зеленый, горит непрерывно</i>	Регулятор выключен
<i>Зеленый, мигает</i>	Регулятор включен, горелка выключена
<i>Оранжевый, горит непрерывно</i>	Регулятор включен, горелка включена
<i>Оранжевый, мигает</i>	Горелка работает
<i>Красный, горит непрерывно</i>	Есть сигнал, требующий подтверждения
<i>Красный, мигает</i>	Активный сигнал



Вкл/Выкл. Чтобы включить или выключить регулятор, нажмите и удерживайте кнопку On/Off не менее 3 сек.



Ц.О. Быстрый доступ к полной конфигурации настроек центрального отопления.



Г.В.С. Быстрый доступ к полной конфигурации настроек горячего водоснабжения.



ИНФО. Показывает навигационную информацию и описания регулируемых параметров. На главном экране открывает список сигналов (только при активных сигналах).



НАЗАД. Возврат в меню на уровень выше, отмена изменения параметра.



Вверх. Перемещение по меню, увеличение величины редактируемого параметра. На главном экране – вход в простое меню.



Вниз. Перемещение по меню, уменьшение величины редактируемого параметра. На главном экране – вход в простое меню.



Ввод. Вход в меню. Подтверждение изменения величины редактируемого параметра. Подтверждение сигнала.

Включение и выключение

Горелка является полностью автоматической, т.е. самостоятельно загорается и гаснет, не нуждается в ручном запуске и регулировании во время работы. Процесс розжига горелки РВМАХ запускает регулятор котла. Подробнее о настройках см. раздел Настройки регулятора котла стр. 23.

Запуск

Перед первым запуском горелки (или если закончилось топливо) шнек подачи следует наполнить пеллетами. Это производится при помощи наполнения резервуара пеллетами, а затем включения шнека подачи в розетку или функции Подать топливо; в это время гофрированную трубу нужно снять с засыпной трубы горелки. Полное наполнение трубы шнека подачи занимает около 10 - 30 минут (в зависимости от модели механизма подачи). Когда пеллеты дойдут до выхода шнека, оставьте шнек работать в течение 2 минут для оптимального наполнения трубы шнека и обеспечения равномерной подачи топлива. Во время наполнения нужно позволить пеллетам падать в механизм подачи (например, ведро), чтобы их можно было поместить обратно в резервуар. Затем нужно вставить штекер в гнездо горелки и вставить гофрированную трубу между шнеком и горелкой (закрепив ее зажимным обручем).

1. Чтобы запустить котел, нажмите выключатель питания.
2. Чтобы запустить котел, удерживайте кнопку Вкл/Выкл в течение 3 секунд
3. ЗПеред запуском горелки происходит двухэтапный процесс чистки решетки и теплообменника в котле. Сервисные настройки позволяют регулировать подвижную решетку в горелке в пределах циклов 1–5. На дисплее панели управления показано состояние ОЧИСТКА. Во время чистки решетки теплообменник очищается в течение 30 секунд.
4. После завершения чистки начинается процесс розжига.
 - A На дисплее панели управления показано состояние РОЗЖИГ
 - B Пеллеты подаются в топку в течение определенного периода времени (по умолчанию 70-80 с, можно редактировать).
 - C Включается зажигалка.
 - D После обнаружения фотоэлементом пламени зажигалка автоматически выключается.
 - E На экране контрольной панели показано состояние НАГРЕВАНИЕ Процедура длится ок. 4 минут, в течение которых скорость вентилятора наддува будет постепенно возрастать.
 - F После завершения процедуры РОЗЖИГ котел переключается в установленную программу (скачкообразная или модульная работа).

ВНИМАНИЕ

Стандартный процесс розжига длится ок. 9 минут. Если в течение этого времени фотоэлемент не обнаружит пламени, зажигалка возобновит попытку 5 раз. Если после 5 попыток пламя все еще не будет зарегистрировано, подастся сигнал тревоги (№ 2 – Нет пламени или топлива), а процесс розжига будет прерван.

Выключение

1. Чтобы остановить работу горелки, удерживайте кнопку ВКЛ/ВЫКЛ в течение 3 секунд.
2. На дисплее панели управления показано состояние ГАШЕНИЕ.
3. Механизм подачи пеллет выключается.
4. Вентилятор наддува горелки работает до момента обнаружения отсутствия пламени.

ВНИМАНИЕ

После выключения регулятора, в зависимости от прежнего состояния, горелка может еще работать (погашение); это состояние не следует прерывать. Если устройство необходимо выключить из сети электропитания, следует подождать, пока процесс погашения не завершится, а состояние горелки не поменяется на ВЫКЛЮЧЕН.

Существует также возможность выключения самой горелки, без отключения управления отопительной системы. Для этого следует:

1. Погасить котел.
2. Войти в меню ГОРЕЛКА, а затем НАСТРОЙКИ.
3. Выбрать опцию Горелка вкл= и настроить ее на НЕТ.

Последовательность остановки инициируется мгновенно. Регулятор котла все еще управляет насосами контура отопительной системы.

Панель управления

Управление

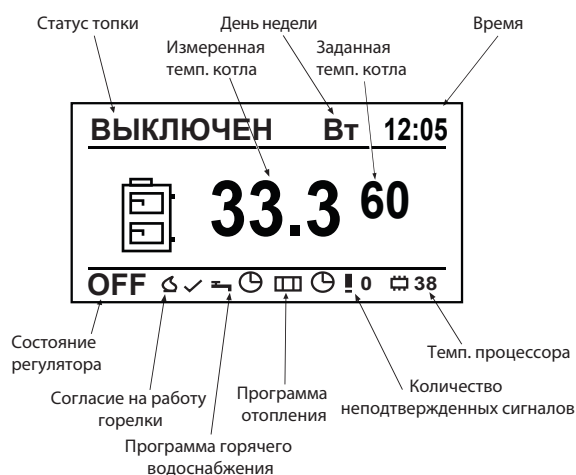
Общие сведения

Регулятор работы котла представляет собой современную микропроцессорную систему, которая управляет не только котлом, но также и системой центрального отопления и горячего водоснабжения.

Устройство управляет процессом сгорания посредством обеспечения нужного объема воздуха и топлива. Благодаря применению полупроводниковых передатчиков мощность воздушодувки регулируется плавно.

Благодаря новейшему алгоритму работы и возможности регулирования многих параметров систему можно очень гибко приспособлять к нуждам отопительной системы.

Графический экран



Во время нормальной работы котла PELLUX COMPACT отображается главный экран. На дисплее показано состояние топки, заданная температура и измеренная температура. Также отображается дата, время, состояние регулятора, актуальная программа работы котла, количество неподтвержденных сигналов и температура процессора.

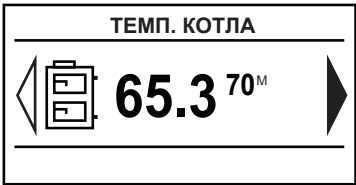
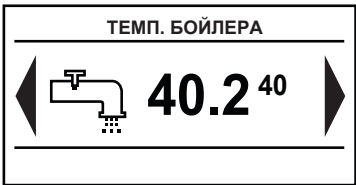


Состояния топки

Состояние	Описание
ВЫКЛЮЧИТЬ	Горелка не работает. Согласие на работу выключено.
ОЧИСТКА	Чистка горелки сильным потоком воздуха и выдвигание решетки.
РОЗЖИГ	Розжиг топлива. Подача предварительной дозы топлива, запуск зажигалки и воздушодувки.
НАГРЕВАНИЕ	После обнаружения пламени в фазе розжига увеличивается мощность воздушодувки для розжига топки.
МОЩН. 1	Горелка работает на первой мощности (мощность МИН).
МОЩН. 2	Горелка работает со второй мощностью (мощность МАКС).
МОДУЛЯЦИЯ	Горелка работает с модульной мощностью (диапазон мощности).
ГАШЕНИЕ	Погашение топки. Работа воздушодувки до полного исчезновения пламени.
СТОП	Горелка не работает, но есть согласие на ее работу. Достигнута требуемая температура котла.


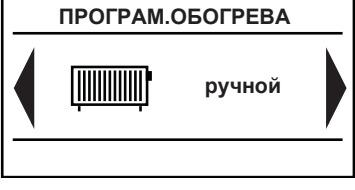

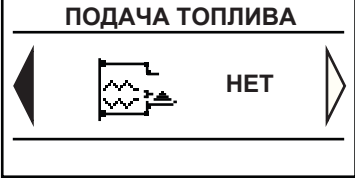
Простое меню

Главное меню	ТЕМП. КОТЛА	ТЕМП. КОТЛА
	ТЕМП. БОЙЛЕРА	ТЕМП. БОЙЛЕРА
	ГРЕТЬ СЕЙЧАС	ГРЕТЬ СЕЙЧАС - ДА / НЕТ
	ПРОГР.ГОР.ВОДЫ	С.W.U. PROGRAM - время/постоян/выключить
	ТЕМП. ОБОГРЕВА	ТЕМП. ОБОГРЕВА
	ПРОГРАМ.ОБОГРЕВА	ПРОГРАМ.ОБОГРЕВА - время/постоян/выключить/эконом.
	РАБОТА ГОРЕЛКИ	РАБОТА ГОРЕЛКИ - ДА / НЕТ
	ПОДАЧА ТОПЛИВА	ПОДАЧА ТОПЛИВА - ДА / НЕТ

Перемещение по упрощенному меню выполняется с помощью стрелок «ВВЕРХ» и «ВНИЗ». После выбора пункта в меню или подменю можно редактировать его содержание с помощью кнопки «ENTER».

Меню	Описание
	<p>Представляет актуальную температуру (крупный шрифт) и заданную температуру (мелкий шрифт) котла. Буква М означает работу в непрерывном режиме. Буква А означает работу в режиме автоматической температуры котла.</p> <p>После нажатия кнопки «ENTER» мы переходим в настройки заданной температуры котла.</p>
	<p>Представляет актуальную температуру (крупный шрифт) и заданную температуру (мелкий шрифт) горячей воды.</p> <p>После нажатия кнопки «ENTER» мы переходим в настройки заданной температуры горячего водоснабжения.</p> <p>Меню касается контура Г.В.С. № 1.</p> <p>ВНИМАНИЕ <i>Температура будет показана после подключения датчика температуры и активации контура Г.В.С. в настройках меню.</i></p>
	<p>Нагревает горячую воду за один раз до комфортной температуры вне зависимости от программы.</p> <p>Меню касается контура Г.В.С. №1.</p>
	<p>Программа горячего водоснабжения nr 1:</p> <ol style="list-style-type: none"> временная – в соответствии с запрограммированными временными интервалами непрерывная – комфортная температура поддерживается независимо от временных интервалов выключен – нагрев выключен <p>Меню касается контура Г.В.С. № 1.</p>

Панель управления

Menu	Opis
	<p>Представляет актуальную температуру (крупный шрифт) и заданное значение температуры (мелкий шрифт) в помещении № 1. После нажатия кнопки «ENTER» мы переходим в настройки заданной температуры в помещении. Меню касается контура Ц.О. № 1.</p>
	<p>Программа отопления контура № 1: а) временный – в соответствии с запрограммированными интервалами б) непрерывный – комфортная температура поддерживается независимо от временных интервалов в) выключен – отопление выключено г) экономичный – настроенная температура помещений вне отопительного сезона Меню касается контура № 1.</p>
	<p>Согласие на работу горелки. При выключенном согласии на работу горелки регулятор управляет отопительной системой, но не подключает горелку (даже в случае снижения температуры, которые во время нормальной работы включили бы горелку).</p>
	<p>Ручной запуск подачи топлива из резервуара. Функция используется после исчерпания топлива из резервуара или при первом запуске. После повторного наполнения резервуара топливом необходимо включить функцию подачи топлива до момента, пока топливо не начнет высыпаться из механизма подачи</p>

Отопление

Общие сведения

Внутренняя температура зависит от нескольких факторов.

- Солнечных лучей и тепла, выделяемого людьми и бытовыми устройствами, достаточно для поддержания нужной температуры в доме в течение теплого времени года.
- Когда на улице становится холоднее, должна включаться система отопления. Чем ниже температура снаружи, тем выше температура обогревателей (в случае использования датчика наружной темп. и смесительного клапана).

После ввода рабочих параметров системы на панели управления котел начинает автоматическую работу, обеспечивая оптимальные и комфортные условия эксплуатации.

Основные способы работы котла

Управление выработкой тепла производится на основе чтения с двух датчиков температуры – наружного и внутреннего (оба являются опциональными, доступны в качестве аксессуаров). Управление заключается в корректировке температуры датчика снабжения отопительного контура. Корректировка производится при помощи привода смесительного клапана и чтения температуры с датчика, размещенного на трубопроводе с клапаном.

Наружный датчик температуры (опциональный)

Котел нагревает теплоноситель до заданной температуры в ручном режиме. В автоматическом режиме температура теплоносителя устанавливается на основе информации, полученной с наружного датчика и датчиков на трубопроводах снабжения обогревателей (датчик за смесителем, один на контур).

Датчик температуры (установленный на наружной стене дома с северной стороны) выявляет колебания температуры. Благодаря этому котел может автоматически реагировать на снижения наружной температуры, прежде чем произойдет охлаждение температуры помещений дома. Регулирование температуры теплоносителя производится при помощи смесительных клапанов.

Комнатный датчик температуры (опциональный)

Датчик измеряет температуру в помещении и уравнивает температуру теплоносителя на снабжении отопительного контура. Если температура в помещении превышает или опускается ниже заданного значения, температура снабжения соответствующим образом уменьшается или увеличивается смесительным клапаном.

Ручное регулирование температуры работы котла (монтаж без смесителя)

Пользователь может запрограммировать котел на работу при определенной температуре. Это напрямую отражается на температуре обогревателей.

Настройка автоматического регулирования системы отопления.

Для настройки разных температур нужно войти в меню ОБОГРЕВ СИСТ.Ц.О. Значения вводятся в закладках НАСТРОЙКИ и СЕРВИС. Более подробно см. раздел Настройки регулятора котла на странице 23.

ВНИМАНИЕ

Между разными настройками необходимо сделать точный перерыв для стабилизации температуры.

Основные параметры автоматического регулирования системы отопления.

Температура снабжения подогрева пола должна зависеть от материала покрытия. Если покрытие изготовлено из дерева, можно увеличить температуру снабжения. Следовать рекомендациям производителя.

Регулирование заводских параметров

В случае не достижения заданных температур в помещениях может потребоваться регулирование настроенных параметров (страница 24).

Ручное изменение температуры в помещениях

Чтобы ненадолго или на постоянно изменить температуру в помещениях, необходимо выбрать в ОБОГРЕВ СИСТ.Ц.О. /ВЫБОР Ц. О./НАСТРОЙКИ/ТЕМП. КОМФОРТНАЯ, или Программа, или Темп. экономная (только если установлен датчик комнатной температуры, который опционален).

ВНИМАНИЕ

Повышение температуры в помещении может быть ограничено термостатом, установленным на обогревателе или распределителе подогрева пола. В этом случае необходимо увеличить значение его настройки.

Уход и устранение неполадок

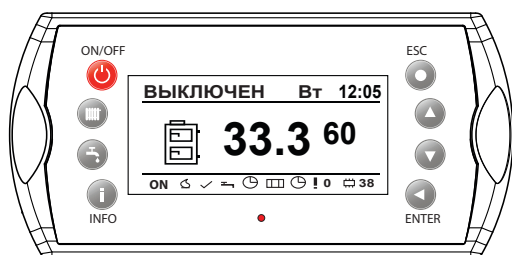
Уход и устранение неполадок

Общие сведения

Сигнализация

В случае включения не подтвержденной сигнализации ЖК-индикатор горит непрерывно оранжевым светом. В случае активного сигнала ЖК-индикатор мигает красным светом.

Для проверки сигнала нужно войти в меню ALARMY, где будет показан код и описание сигнала. Таблица с кодами и описанием сигналов доступна на странице 44.



Горелка

Контроль и регулирование должны выполняться перед каждым отопительным сезоном компетентным в данном вопросе лицом.

Циркуляционный насос

Даже если в течение длительного периода времени циркуляционный насос выключен, компьютер, управляющий котлом, запустит его два раза в день на 3 минуты. Это должно воспрепятствовать заеданию насоса во время запуска отопительной системы.

Очищение от сажи и золы

Очищение камина от сажи должно регулярно выполняться с периодичностью, указанной в правилах противопожарной безопасности. Частота очищения котла зависит от режима его эксплуатации и нуждается в мониторинге.

ВНИМАНИЕ

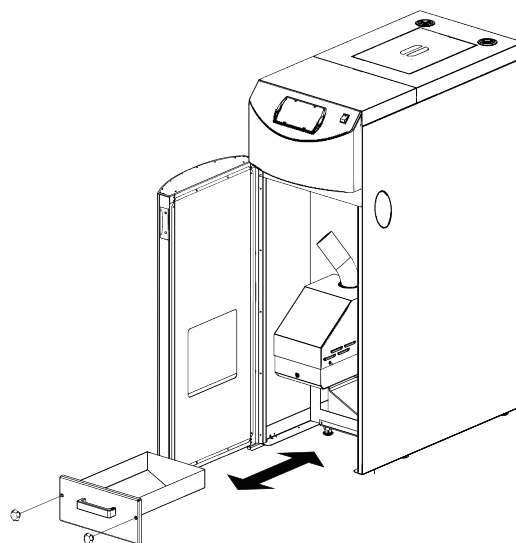
Во время сервисного обслуживания или ухода за котлом и горелкой необходимо отключить электропитание.

Котел оснащен системой автоматического удаления сажи из трубопроводов продуктов сгорания (дымогарных труб). Это облегчает содержание котла в чистоте и исправном состоянии в период его работы. Остальные контактирующие с пламенем поверхности котла должны регулярно очищаться от сажи (рекомендуется каждые 7 дней). Не реже чем один раз в месяц необходимо очищать топку котла, турбулизаторы продуктов сгорания и каналы продуктов сгорания котла. Эту работу выполняет пользователь котла, и это не входит в спектр работ по гарантии.

Если установлен регулятор каминной тяги, перед чисткой его необходимо закрыть. Это должно воспрепятствовать попаданию сажи в котельную во время чистки. После чистки следует снова открыть регулятор. Более подробно см. раздел Чистка на странице 59.

ВНИМАНИЕ

Во время открытия дверок камеры сгорания снабжение горелки автоматически прекращается. Для повторного запуска горелки необходимо тщательно прикрыть дверки. Также включится сигнал.



Контейнер для золы и сажи находится под камерой сгорания. Его нужно опорожнять не реже, чем один раз в месяц.

ВНИМАНИЕ

Чистку можно выполнять только после погашения топки и снижения температуры котла до температуры окружающей среды. Во время чистки следует пользоваться средствами индивидуальной защиты.

Причины аварий и профилактические действия

В случае неисправной работы или аварии проверьте указанные ниже пункты.

ВНИМАНИЕ

Во время запуска котел должен быть наполнен теплоносителем!

Низкая температура помещений

- Неправильно установлен (подключен) смесительный клапан.
- Включен ограничитель температуры STB. Мог включиться во время перевозки.
- Котел или обогреватели не проветриваются.
- Закрыт блокирующий клапан в отопительной системе.
- Циркуляционный насос выключен или заел. Более подробно см. раздел Аварийный запуск циркуляционного насоса на странице 13.
- Авария горелки.
- Срабатывание автоматического выключателя.
- Максимальная температура теплоносителя в оболочке котла слишком низкая.
- Котел не включен
- Горелка могла быть выключена внешним контроллером.

Высокая температура помещений

- Неверные настройки автоматики отопления.
- Заедание смесителя в открытом положении
- Неверный монтаж датчика ц.о.
- Неверные настройки контроллера

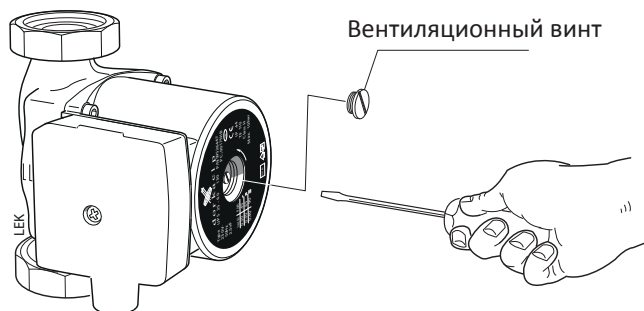
Перезагрузка ограничителя температуры в горелке и в котле (STB)

Устройство оборудовано двумя ограничителями температуры. Один находится в котле, второй - в горелке. Ограничитель температуры в горелке (не путать с STB в котле) блокирует снабжение от горелки и подачи в момент достижения температуры $90\text{ }^{\circ}\text{C} \pm 5\text{ }^{\circ}\text{C}$ и активирует сигнализацию.

Ограничитель температуры в котле (STB) блокирует снабжение подачи и вентилятора и активирует сигнализацию в момент достижения температуры $99\text{ }^{\circ}\text{C} - 10\text{ }^{\circ}\text{C}$.

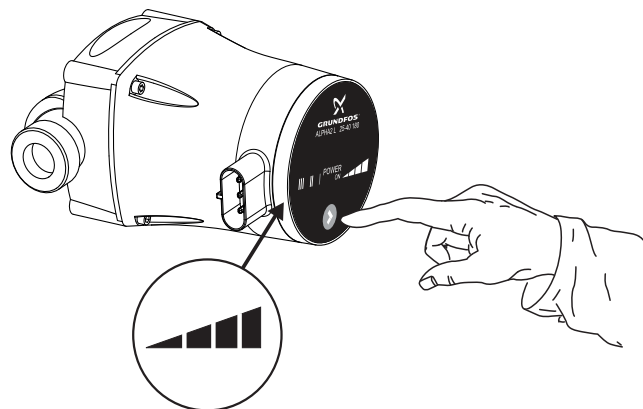
Прежде чем горелка и подача пеллет будут снова запущены, ограничители температуры необходимо включить вручную. Более подробно на странице 57.

Аварийный запуск циркуляционного насоса



- Выключить циркуляционный насос.
- Ослабить вентиляционный винт. Может произойти утечка воды из насоса.
- С помощью отвертки вручную повернуть лопасти насоса.
- Ввинтить вентиляционный винт обратно.
- Запустить насос и проверить, работает ли он правильно.

Обычно запускать насос легче, когда он включен. Если такое испытание проводится при включенном циркуляционном насосе, нужно быть готовым к заеданию отвертки в лопатках ротора насоса.



В случае электронного циркуляционного насоса, если система не оборудована автоматическим регулятором температуры возврата, нужно выключить автоматический режим в насосе. Это продлит срок службы котла.

Низкая температура Г.В.С.

- Потребление горячего водоснабжения выше обычного.
- Блокирующие клапаны теплообменника сдавлены или полностью закрыты.
- Включен ограничитель температуры STB. Он мог включиться во время перевозки.
- Циркуляционный насос установлен на низкую скорость или выключен.
- Слишком высокая скорость расхода Г.В.С.
- Авария горелки.
- Горелка могла быть выключена внешним контроллером.
- Срабатывание автоматического выключателя.
- Котел выключен.
- В настройки контроллера введены неверные параметры.
- Блокирующий клапан на трубопроводе подачи холодной воды в теплообменник сдавлен или закрыт.
- Слишком низкая настройка температуры горячей воды.

ВНИМАНИЕ

Срабатывание ограничителя температуры STB - это предупреждение. Если ситуация повторится, следует вызвать сервисную бригаду.

Общие сведения для монтажника

Общие сведения для монтажника

Расположение котла

Котел должен устанавливаться в соответствии со стандартом PN-87/B-02411. Рекомендуется устанавливать котел и резервуар для пеллет на ровном, горизонтальном бетонном фундаменте высотой мин. 5 см, с кромками фундамента, защищенными стальными бордюрами.

Помещение котельной должно иметь надлежащий обмен воздуха. В нем должны находиться надлежащим образом спроектированные и изготовленные вентиляционный и вытяжной каналы.

Вентиляционные каналы должны быть изготовлены из негорючих материалов. Должно быть обеспечено надлежащее освещение, как можно больше перекрываемое естественным светом, а также должна иметься система искусственного освещения.

Камин - необходимые требования

ВНИМАНИЕ

Необходимо проследить, чтобы чистка каминной топки выполнялась в соответствии с действующими процедурами. В случае сомнений просим обратиться к каминному мастеру.

Камин с надлежащей тягой и правильными размерами является главным условием правильной работы отопительного котла. От этого в большой степени зависит производительность и экономичность работы. Отопительный котел можно подсоединить только к камину с надлежащей тягой (технические параметры - страница 69). Важно, чтобы дымоход имел такой диаметр (сечение) и высоту, чтобы в котле и дымоходе не могло образоваться слишком высокое давление.

Котел PELLUX COMPACT имеет дымоход (круглое сечение) с наружным диаметром $\varnothing 140$ мм (K-РАА 20) и $\varnothing 160$ мм (K-РАА 30). Дымоход нужно плотно подсоединить (например, при помощи соединителя, изготовленного из достаточно плотного листового металла) к каминной трубе. Соединение должно быть выполнено с уклоном по направлению к котлу (рекомендуется) или по прямой линии котел-камин. Не следует уменьшать диаметр соединителя. Любой залом, использование колен повышает сопротивление потоку продуктов сгорания, что может стать причиной неисправной работы котла.

ВНИМАНИЕ

Перед монтажом дымоход должен пройти техосмотр и приёмку каминным мастером.

Пеллета - необходимые требования

Установленная в котле горелка предназначена для сжигания высококачественных древесных пеллет с грануляцией (диаметром) $6 \div 10$ мм и максимальной влажностью 12% по стандарту EN 14961-2.

Использовать другое топливо для сжигания в топке запрещено.

В случае использования пеллет худшего качества котел и горелку необходимо чаще чистить.

Пеллеты должны храниться в сухом и чистом месте.

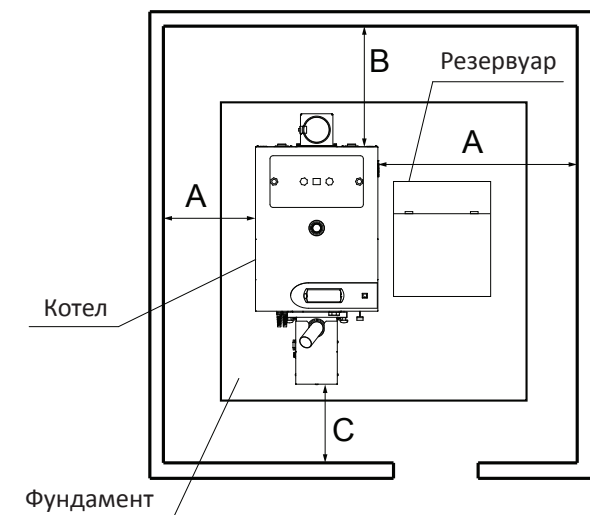
ВНИМАНИЕ

Рекомендуется использовать топливо высокого качества из надежных источников. Топливо должно обладать надлежащей влажностью и не содержать механических загрязнений (песок, камни, металлическая стружка и т.п.), которые могут ухудшить процесс сгорания и вызвать аварию устройства.

Компания NIBE-BIAWAR не несет ответственности за аварию устройства и неисправный процесс сгорания по причине использования ненадлежащего топлива.

Расстояние от стен

Котел следует установить с соблюдением минимального расстояния от стен. При монтаже устройства следует обратить особое внимание на обеспечение удобного доступа к котлу, горелке, камину во время ухода, чистки и эксплуатации.



Минимальное расстояние от стен здания К-РАА 20, К-РАА 30.

Измерение	Расстояние [м]
A	0,2
B	0,5
C	1,5

ВНИМАНИЕ

Существует угроза отравления углекислым газом, когда котел находится в недостаточно хорошо вентилируемом помещении.

Монтаж

При монтаже отопительного котла следует соблюдать положения действующего законодательства.

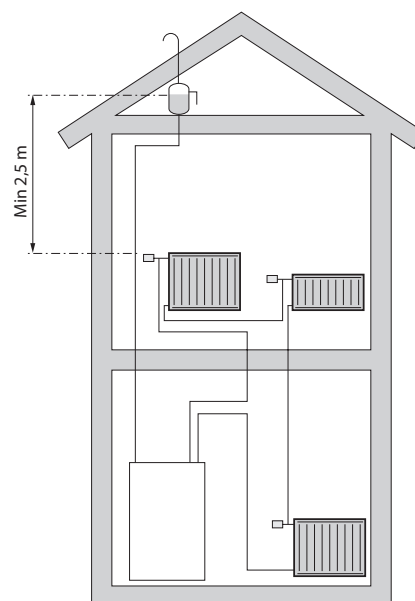
Котельная должна быть сконструирована в соответствии со стандартом PN-87/B-02411.

Отопительная система открытого контура должна соответствовать требованиям стандарта PN-91/B-02413.

Отопительная система замкнутого контура должна соответствовать требованиям стандарта PN-99/B-02414 и быть оборудованной защитными устройствами, включающими:

- предохранительный клапан с впускным и выпускным трубопроводом,
- мембранный расширительный сосуд,
- расширительную трубу,
- защиту источника тепла от превышения допустимой температуры воды в системе,
- устройство для отвода избытка тепла согласно требованиям Вестника законов за 2009 г. № 56 п. 461,
- оснащение: контрольно-измерительные приборы, показывающие, как минимум, температуру воды в системе на подаче и давление в системе; арматуру, самостоятельно вентилирующую расширительную трубу; сливную арматуру, позволяющую опорожнить водное пространство расширительного сосуда.

Если система оборудована открытым расширительным сосудом, перепад высот между выше всех расположенным обогревателем и расширительным сосудом не должна быть менее 2,5 м.



ВНИМАНИЕ

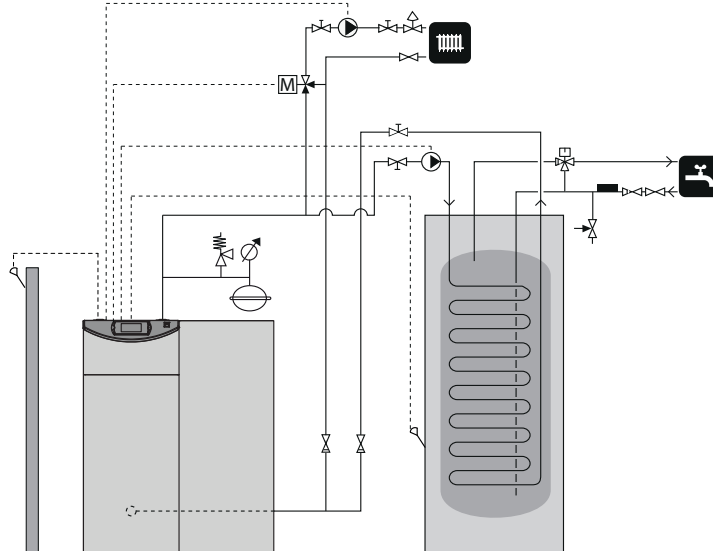
Перед подключением котла систему необходимо промыть для удаления мелких загрязнений, которые могут повредить котел или насосы.

Подключение к системе

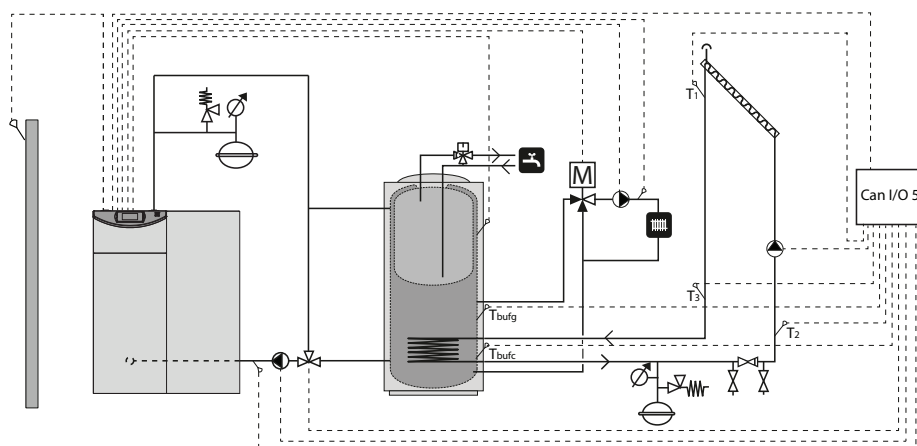
Подключение к системе

На чертежах ниже представлено подключение котла PELLUX COMPACT к теплообменнику Г.В.С., мультивалентному резервуару, солнечной системе и каскадной системе котлов.

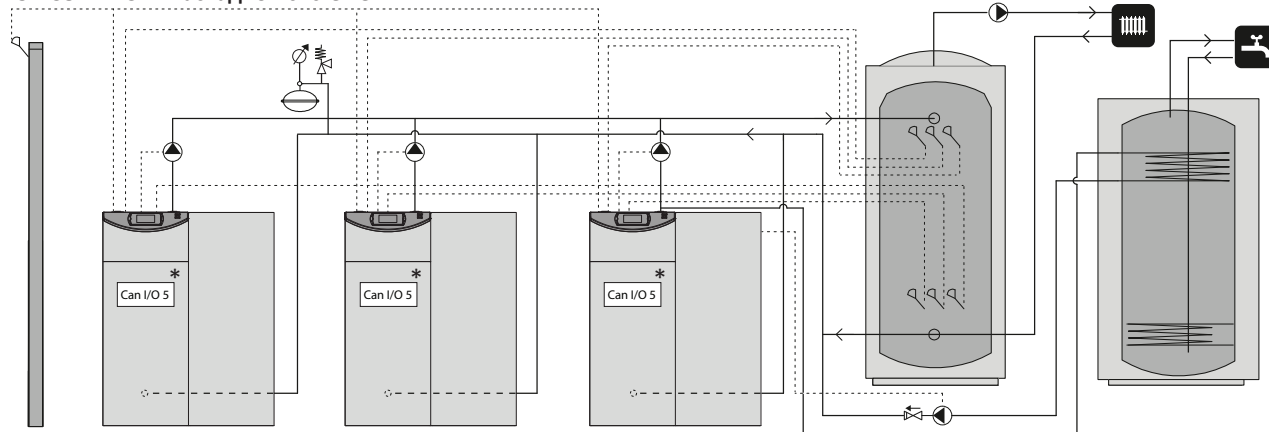
PELLUX COMPACT, подключенный к теплообменнику Г.В.С.



PELLUX COMPACT с мультивалентным резервуаром и солнечной системой.



PELLUX COMPACT в каскадной системе.



* требуется дополнительное оснащение

ВНИМАНИЕ

Это чертежи общего вида, которые не заменяют монтажный проект. Надлежащие чертежи системы должны подготавливаться уполномоченным лицом с соблюдением всех стандартов и правил.

Электрические соединения

Подключение

Котел оборудован регулятором, управляющим работой горелки и циркуляционных насосов. Электрические соединения внешних устройств должен выполнять специалист с соответствующими правами и квалификациями. Выходы снабжения внешних устройств необходимо подключить в соответствии с обозначениями.

- Питание: 1/N/PE 230 В 50 Гц
- Выходы для внешних устройств 230 В/50Гц

Подробная схема электрических соединений представлена на странице 60.

ВНИМАНИЕ

Электрические соединения и возможное сервисное обслуживание может выполнять специалист с соответствующими правами и квалификациями. Электрические соединения и прокладка проводов должны выполняться согласно действующим правилам.

ВНИМАНИЕ

К линии питания котла нельзя подключать какие-либо другие электрические приборы.

Внутренняя защита от перенапряжений

Автоматический контроллер системы отопления, насос, горелка и система снабжения этих устройств защищены изнутри автоматическим выключателем 10 А.

Подключение панели управления

ВНИМАНИЕ

Питание отопительной системы необходимо отключить во время подключения панели управления.

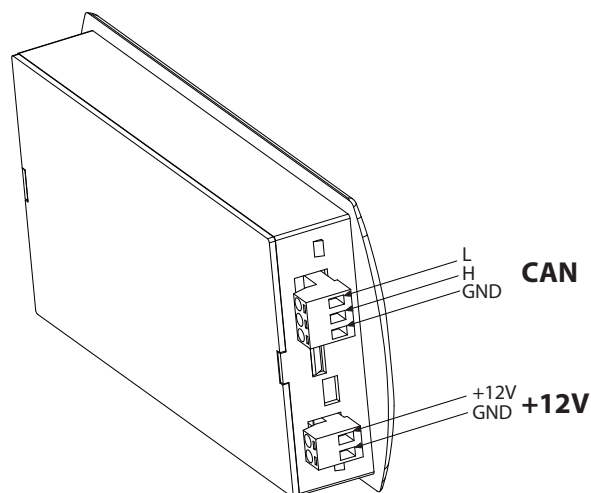
К контроллеру следует подсоединить необходимые для работы котла датчики и исполнительные элементы согласно потребностям. Перед запуском котла требуются настройки в системе. Более подробно см. раздел Настройки регулятора котла на странице 23.

Подключение дополнительных устройств требует использования дополнительных модулей.

Подключение выполняется через модули связи CAN, позволяющие установить дополнительные устройства, например:

- До 16 отопительных контуров.
- Два контура подготовки Г.В.С.
- Буферный резервуар.
- Солнечную систему.
- Вытяжной вентилятор.
- Лямбда-зонд.
- Модуль GSM.
- Интернет-модуль.
- Датчик комнатной температуры.
- Датчик наружной температуры.

Панель управления подключается к модулю связи CAN и снабжается энергией согласно схеме ниже.



ВНИМАНИЕ

Подключения необходимо выполнять при отключенном от сети электропитания устройстве. Подключения должен выполнять специалист, обладающий соответствующими правами в данной области.

ВНИМАНИЕ

Следует всегда помнить об установке замыкателя на конце каждой линии связи CAN. Это необходимо даже в случае подключения одного модуля связи.

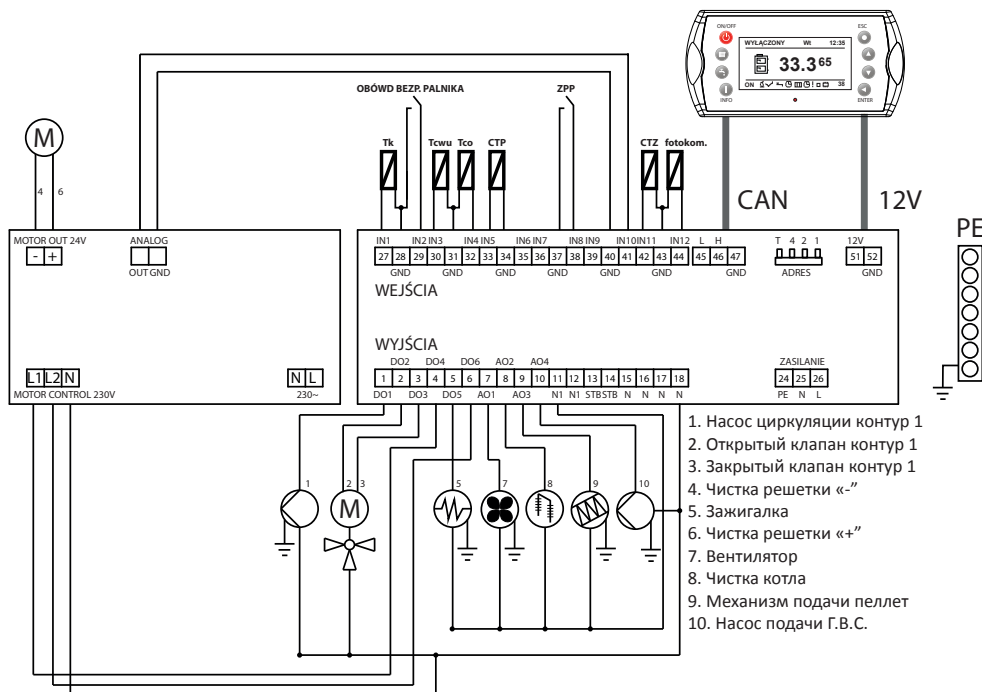
Электрические соединения

Подключение устройств напрямую

На чертеже представлено подключение модуля номер 6 и модуля очистки решетки к панели управления, а также вспомогательные устройства, для которых требуются дополнительные модули.

ВНИМАНИЕ

Ни в коем случае не соединять защитный провод (PE) с нейтральным (N).



1. Насос циркуляции контур 1
2. Открытый клапан контур 1
3. Закрытый клапан контур 1
4. Чистка решетки «-»
5. Зажигалка
6. Чистка решетки «+»
7. Вентилятор
8. Чистка котла
9. Механизм подачи пеллет
10. Насос подачи Г.В.С.

Описание	Объяснение	Обозначение
Tk	Датчик температуры котла	IN1, GND
Предохранительная цепь горелки	Предохранительная цепь (открытые дверки, перегревшаяся горелка, неверный монтаж горелки)	IN2, GND
Tcsw	Датчик температуры горячего водоснабжения	IN3, GND
Tco	Датчик температуры центрального отопления	IN4, GND
СТР	Датчик комнатной температуры	IN5, GND
СТЗ	Датчик наружной температуры	IN11, GND
Foto	Датчик яркости в горелке	IN12, GND
ZPP	Внешнее управление, согласие на работу горелки при замыкании	IN8, GND
GND	Электронная масса для подключения датчиков	GND
1 - Насос СО 1	Циркуляционный насос центрального отопления	DO1, N
2 - Открытие смесителя ЦО 1	Открытие смесителя центрального отопления	DO2, N
3 - Закрытие смесителя ЦО 1	Закрытие смесителя центрального отопления	DO3, N
4 - Чистка решетки „-“	Управление чистки решетки до модуля	MOTOR OUT „-“
5 - Зажигалка	Управление зажигалкой	DO5, N
6 - Чистка решетки «+»	Управление чисткой решетки	MOTOR OUT „+“
7 - Вентилятор наддува	Вентилятор наддува горелки	AO1, N1
8 - Чистка теплообменника	Чистка теплообменника	AO2, N
9 - Механизм подачи резервуара	Механизм подачи резервуара, например, управление моторедуктором подачи	AO3, N1
10 - Насос Г.В.С. 1	Циркуляционный насос горячего водоснабжения (контур 1)	AO4, N
STB	Ограничитель температуры котла STB	--
N	Нейтральный постоянный	--
N1	Нейтральный отключающий, например, с помощью STB	
PE	Защитный	

Электрическое подключение горелки

Подсоединить силовую кабель (высокое напряжение) и кабель связи (низкое напряжение) к двум разъемам в горелке.

Подключение датчика наружной температуры

Датчик температуры следует установить на наружной стене с северной, северо-западной стороны, чтобы утреннее солнце не влияло на показания температуры. Датчик подключен к модулю связи CAN двухжильным проводом. Минимальное сечение провода должно составлять 0,4 мм², а длина макс. 50 м.

Датчик температуры теплоносителя

Датчик включен в оснащение котла. Его необходимо подсоединить к модулю управления и установить на контуре центрального отопления, сразу за смесительным клапаном. Важно, чтобы датчик хорошо прилегал к контуру и был хорошо изолирован.

Внешнее управление

Горелка

Работа горелки может быть заблокирована внешним сигналом с беспотенциального контактора, соединенного с модулем связи CAN - вход IN8 (например, тепловой насос, внешнее управление). Схема подключения представлена на странице 18.

Выход на внешний циркуляционный насос

Внешний насос (например, насос Г.В.С.) подключен к модулю связи № 6. Работа насоса зависит от значений, введенных в контроллер котла. Схема подключения представлена на странице 18.

Выход для трехходового клапана с приводом

Привод трехходового клапана, контролирующей температуру теплоносителя, следует подключить к модулю связи № 6. Клапан работает на основе значений, введенных на панели управления. Схема подключения представлена на странице 18.

Таблицы сопротивления используемых датчиков температуры

Комнатный датчик температуры СТР-02

Температура (°C)	Сопротивление (кΩ)
0	32.56
10	19.87
20	12.49
30	8.06
40	5.33
50	3.6
60	2.49
70	1.75
80	1.26
90	0.91
100	0.68

Внешний датчик температуры СТЗ-01

Температура (°C)	Сопротивление Мин. (кΩ)	Сопротивление Ном. (кΩ)	Сопротивление Макс. (кΩ)
-40	329.927	345.275	361.300
-30	173.153	180.031	187.164
-20	95.009	98.187	101.460
-10	54.247	55.745	57.278
0	32.101	32.813	33.537
10	19.621	19.956	20.296
20	12.351	12.504	12.657
25	9.900	10.000	10.100
30	7.952	8.050	8.148
40	5.227	5.314	5.401
50	3.517	3.589	3.662
60	2.418	2.476	2.536
70	1.695	1.743	1.791
80	1.211	1.249	1.288
90	0.881	0.911	0.943
100	0.651	0.675	0.701
110	0.488	0.508	0.529
120	0.372	0.388	0.405

Датчик температуры в котле СТ2а

Температура (°C)	Сопротивление Мин. (кΩ)	Сопротивление Ном. (кΩ)	Сопротивление Макс. (кΩ)
-40	329.927	345.275	361.300
-30	173.153	180.031	187.164
-20	95.009	98.187	101.460
-10	54.247	55.745	57.278
0	32.101	32.813	33.537
10	19.621	19.956	20.296
20	12.351	12.504	12.657
25	9.900	10.000	10.100
30	7.952	8.050	8.148
40	5.227	5.314	5.401
50	3.517	3.589	3.662
60	2.418	2.476	2.536
70	1.695	1.743	1.791
80	1.211	1.249	1.288
90	0.881	0.911	0.943
100	0.651	0.675	0.701
110	0.488	0.508	0.529
120	0.372	0.388	0.405
130	0.306	0.321	0.346
140	0.237	0.259	0.271
150	0.153	0.177	0.194

Монтаж котла

Монтаж котла

После предварительной установки резервуара и выбора стороны монтажа механизма подачи pellets нужно выполнить монтажное отверстие в корпусе котла. Для этого необходимо срезать (например, с помощью клещей) фиксаторы заглушки, а затем подпилить оставшиеся острые края напильником и обезопасить отверстие защитой кромки.

После монтажа горелки необходимо:

1. Вставить гофрированную трубу в механизм подачи и засыпную трубу горелки и закрепить двумя зажимными обручами. Гофрированная труба не может иметь заломов, которые затрудняют падение pellets.
2. Подсоединить электрические провода от котла к горелке и от механизма подачи к горелке.
3. Включить регулятор котла и проверить, нет ли на дисплее сигнала „предохранительная цепь горелки“. В случае наличия сигнала проверить правильность соединений и подтвердить сигнал.

Топливный резервуар и шнек подачи

Шнек подачи pellets снабжает горелку топливом из внешнего резервуара. Шнек подачи должен быть установлен под углом $45 \pm 5^\circ$. Используемый шнек подачи во время непрерывной работы должен подавать pellets в количестве ок. 10-11 кг/ч.

Для комплекта предназначен резервуар ZP200, специально приспособленный к работе с котлом Pellux Compact.

При необходимости использования большего резервуара доступны следующие модели:

- Комплект ZP350 + PP12/PPL12 и ZP600 + PP15/ PPL15 (Резервуар для pellets со шнеком подачи),
- Шнеки подачи PP15 и PP25 (1,5 м и 2,5 м),

Применение резервуара другого типа

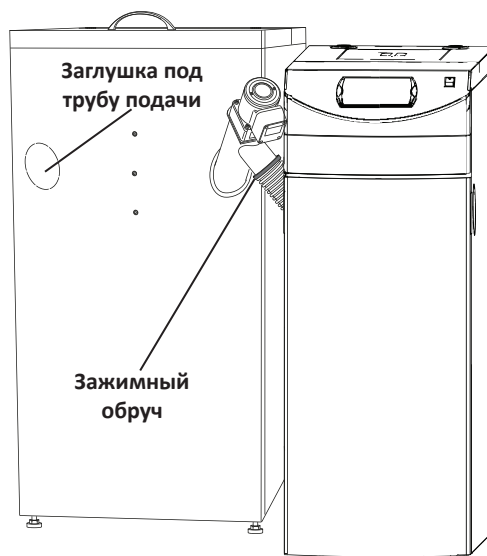
ВНИМАНИЕ

Для соединения горелки со шнеком подачи следует воспользоваться самотушащейся гофрированной трубой, входящей в комплект. Применение других засыпных трубопроводов не допускается!

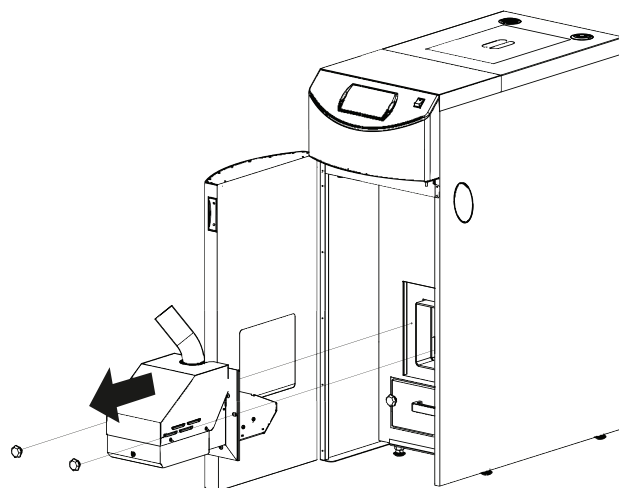
Резервуар должен иметь крышку, защищающую pellets от влаги, а механические элементы подачи - от возможных повреждений (например, из-за попадания твердого предмета, который может повредить механизм подачи). Правильное подключение показано на рисунке.

1. Установить резервуар в удобное место рядом с котлом.
2. Убрать одну из заглушек (левую или правую), а затем закрепить механизм подачи pellets в отверстия резервуара.
3. Установить и скрепить механизм при помощи шурупов.
4. Скорректировать длину гофрированной трубы. Труба не должна иметь заломов, чтобы pellets свободно падали, и не накапливались опилки.
5. Прикрепить гибкую трубу к горелке и резервуару при помощи зажимного обруча.

Правильное подключение показано на рисунке.



Демонтаж горелки



Чтобы демонтировать горелку, нужно выполнить следующие шаги:

1. Отключить котел от источника питания.
2. Открыть дверцы котла.
3. Отсоединить от горелки провода питания и связи. Отсоединить гофрированную трубу.
4. Отвинтить два крепления горелки.
5. Выдвинуть горелку из монтажного отверстия, потянув к себе.

При повторном монтаже горелки действуйте в обратной последовательности.

Регулятор тяги

ВНИМАНИЕ

Тяга камина должна составлять не менее 18 Па (20 кВт) и 22 Па (30 кВт). Если таких параметров достичь невозможно, следует снять пару турбулизаторов или использовать вытяжной вентилятор.

Тяга камина зависит от его сечения, высоты, расположения здания, ветряных условий, наружной температуры, мощности котла, температуры продуктов сгорания и степень накопления сажи в камине.

Большинство котлов, используемых в настоящее время, подключается к каминам старого типа. Иногда диаметр и изоляция каминов не соответствуют новому типу топлива.

Большие колебания тяги могут вызывать нарушения условий в камере сгорания котла. Чтобы минимизировать эти отклонения и риск повреждений, вызванных конденсацией в камине, рекомендуется использовать регулятор тяги на трубопроводе продуктов сгорания котла.

Монтаж регулятора тяги (опциональное оснащение)

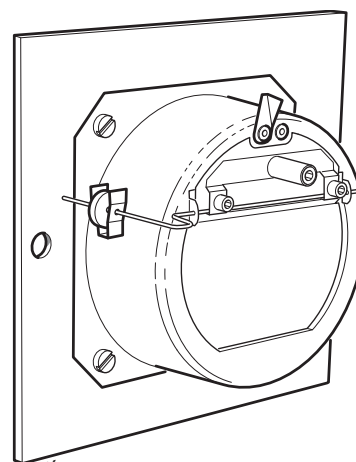
Конструкция регулятора позволяет монтировать его на дымовых трубах в любом положении. Вертикально, наклонно и горизонтально. Регуляторы монтируются на пластине адаптера, которая заменяет существующий вычистной люк.

Регулирование тяги

Регулирование нужно выполнять при открытой заслонке, удерживая зажим с грузилом и перемещая его вдоль заслонки. Перемещение грузила на 2 мм соответствует 1 Па. Это примерные значения и они нуждаются в использовании точного измерительного прибора.

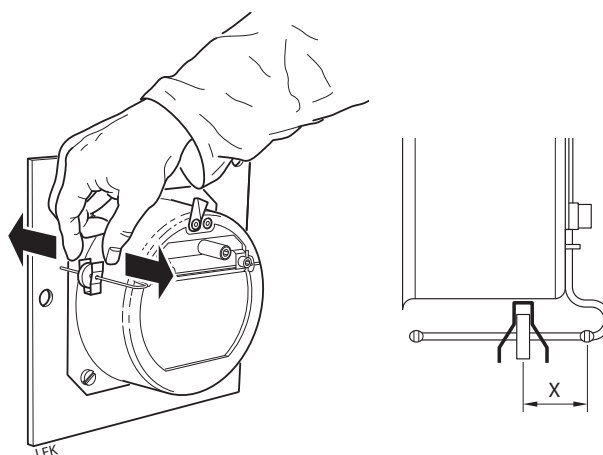
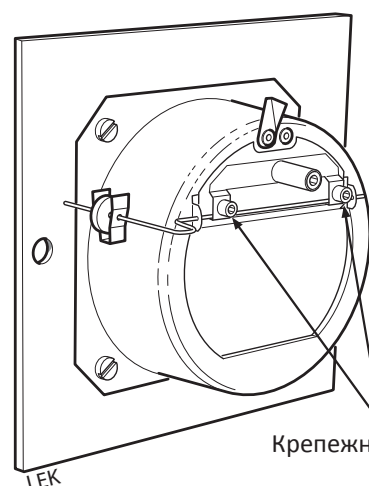
В момент доставки регулятор тяги установлен на 10 Па.

Правильное регулирование должно обеспечивать плавное и равномерное открытие заслонки при выключенном котле.



Регулирование маятниковой оси


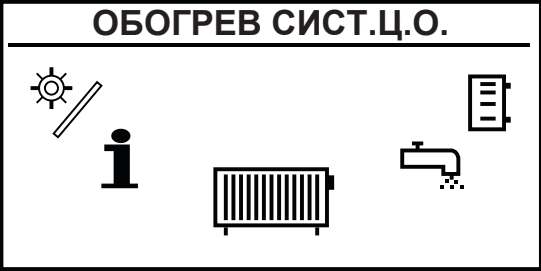
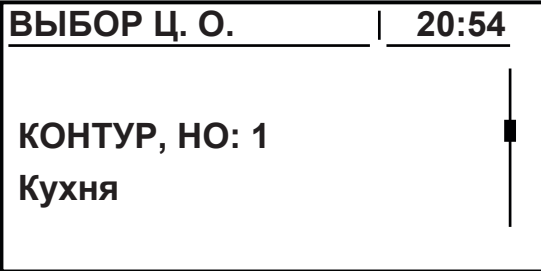
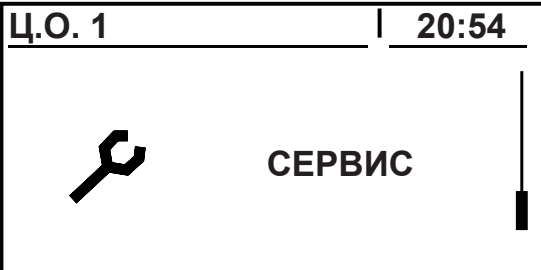
После монтажа следует немного ослабить два выступающих предохранительных винта и повернуть маятниковую ось так, чтобы после закрытия регулятора тяги она находилась в горизонтальном положении. Затем завинтить винты.

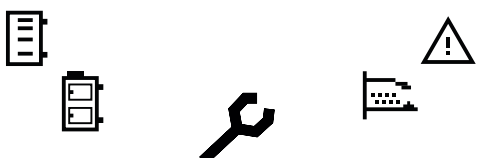

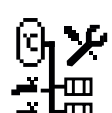


Монтаж котла


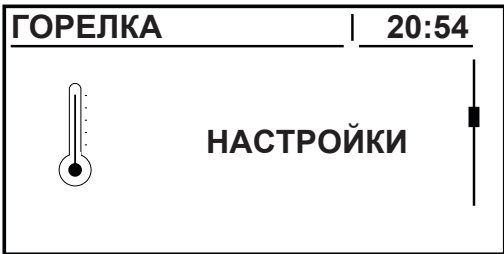
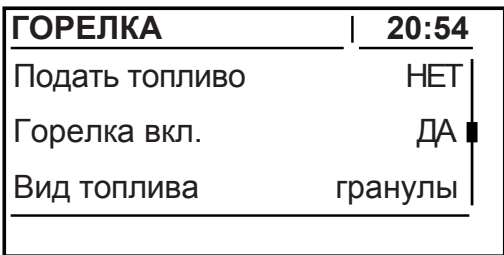
Настройки регулятора котла

Для первого запуска котла требуется включить некоторые функции и ввести ряд параметров, например, датчик температуры теплоносителя контура ц.о. должен быть активирован, а также нужно ввести температуру снабжения.

Последовательность действий	Меню
<p>1. На главном экране нужно нажать ENTER, чтобы развернуть главное меню.</p>	
<p>2. После разворачивания главного меню появится опция ОБОГРЕВ СИСТ.Ц.О. Нужно нажать ENTER, чтобы его открыть.</p>	
<p>3. При помощи стрелок ВВЕРХ и ВНИЗ нужно выбрать нужный раздел. 4. После выбора раздела открыть его, нажав ENTER.</p>	
<p>5. При помощи стрелок ВВЕРХ и ВНИЗ выбрать опцию СЕРВИС. 6. Нажать ENTER, чтобы открыть опцию СЕРВИС.</p> <p>Меню SERWIS защищено паролем. Более подробно о вводе пароля см. на странице 26.</p>	

Последовательность действий	Меню
<p>7. При помощи стрелок ВВЕРХ и ВНИЗ нужно выбрать:</p> <ul style="list-style-type: none"> • MIN темп. насоса. нажать ENTER и настроить самую низкую температуру снабжения (+20 °С). • Темп. Ц.О. для -20°С по умолчанию 70 °С, нажать ENTER и настроить температуру снабжения при наружной температуре -20 °С. • Темп. Ц.О. для 0°С по умолчанию 50 °С, нажать ENTER и настроить температуру снабжения при наружной температуре -0 °С. • Темп. Ц.О. для 10°С по умолчанию 40 °С, нажать ENTER и настроить температуру снабжения при наружной температуре +10 °С. • Режим работы нажать ENTER и настроить ПОГОДНЫЙ, если система работает с внешним датчиком температуры. • Поправочный коэффиц. Ц.О нажать ENTER и настроить значение изменения температуры снабжения, когда температура снаружи меняется на каждый 1 °С. • Датчик Ц.О. нажать ENTER и выбрать ТАК, если в системе есть датчик температуры снабжения теплоносителя (прилегающий). • Постоян. работа насоса, если система управляется внешним датчиком температуры и датчиком температуры снабжения, нажать ENTER и выбрать ТАК <p>Подтвердить все вышеуказанные настройки, нажав ENTER.</p>	<div data-bbox="941 264 1476 526"> <p>Ц.О. 1 _____</p> <p>Темп. Ц.О. для -20°С 70°С</p> <p>Темп. Ц.О. для 0°С 50°С</p> <p>Темп. Ц.О. для 10°С 40°С</p> </div> <div data-bbox="941 582 1476 844"> <p>Ц.О. 1 _____</p> <p>Поправочный коэффиц. Ц.О. 5°С</p> <p>Режим работы погодный</p> <p>Т Ц.О. задана вручную 35°С</p> </div>
<p>8. Нажимать ESC до момента возврата в главное меню.</p> <p>9. При помощи стрелок ВВЕРХ и ВНИЗ выбрать УСТАНОВКИ</p> <p>10. Нажать ENTER, чтобы открыть опцию УСТАНОВКИ</p>	<div data-bbox="941 947 1476 1209"> <p style="text-align: center;">УСТАНОВКИ</p>  </div>
<p>11. При помощи стрелок ВВЕРХ и ВНИЗ выбрать СЕРВИС.</p> <p>12. Нажать ENTER, чтобы открыть опцию СЕРВИС.</p>	<div data-bbox="941 1238 1476 1500"> <p>ВЫКЛЮЧИТЬ 20:54</p>  <p style="text-align: right;">СЕРВИС</p> </div>
<p>13. При помощи стрелок ВВЕРХ и ВНИЗ выбрать КОНФИГУРАЦИЯ СИСТЕМЫ.</p> <p>14. Нажать ENTER, чтобы открыть опцию КОНФИГУРАЦИЯ СИСТЕМЫ.</p>	<div data-bbox="941 1529 1476 1792"> <p>ВЫКЛЮЧИТЬ 20:54</p>  <p style="text-align: right;">КОНФИГУРАЦИЯ СИСТЕМЫ</p> </div>
<p>15. При помощи стрелок ВВЕРХ и ВНИЗ выбрать Датчик внешней темп. (это опционально устройство).</p> <p>16. Нажать ENTER, чтобы открыть опцию Датчик внешней темп.</p> <p>17. Настроить Датчик внешней темп. на ДА .</p>	<div data-bbox="941 1821 1476 2060"> <p>ВЫКЛЮЧИТЬ 20:54</p> <p>Кол-во конту. гор.воды 1</p> <p>Количество баков 0</p> <p>Датчик внешней темп. ДА</p> </div>

Монтаж котла

Последовательность действий	Меню
<p>18. Проверить, установлена ли горелка. При помощи стрелок ВВЕРХ и ВНИЗ нужно выбрать ГОРЕЛКА.</p> <p>19. Нажать ENTER, чтобы открыть опцию.</p>	
<p>20. При помощи стрелок ВВЕРХ и ВНИЗ нужно выбрать НАСТРОЙКИ.</p> <p>21. Нажать ENTER, чтобы открыть опцию.</p>	
<p>22. Настроить Горелка вкл. на ДА.</p>	

Это минимальные настройки, которые следует ввести, чтобы котел мог начать безопасную работу.

В зависимости от устройств, подключенных к котлу, другие параметры нуждаются в настройке и активации в контроллере, например, число отопительных контуров, число контуров подготовки г.в.с., буферный резервуар, солнечные коллекторы и т.п.

Настройки горелки по умолчанию

В меню ГОРЕЛКА/СЕРВИС нужно ввести указанные ниже параметры.

Меню	12 kW
Воздух МИН (30%)	5
Воздух МАКС (100%)	40
Подача МАКС (100%)	5,0
Мощность МИН (FL2)	30
Мощность МАКС (FL2)	100
Тип модуляции	FL2
Граница фото	50
Тест количества топ.	11,3 кг
Калорийнос. топлива	5,3
Кислород МИН, (20%)	13
Кислород МАКС (100%)	8
Предвар.доза топлива	55 с
Cleaning period	180 минут
Cleaning cycles	2

Сервисное обслуживание

Сервисное меню

ВНИМАНИЕ

Сервисным меню должны пользоваться только уполномоченные лица!

Сервисное меню защищено паролем. Пароль – это установленная температура работы котла и буквы EST. Установленную температуру можно прочитать на экране панели управления. Отображается маленькими цифрами возле актуальной температуры котла.

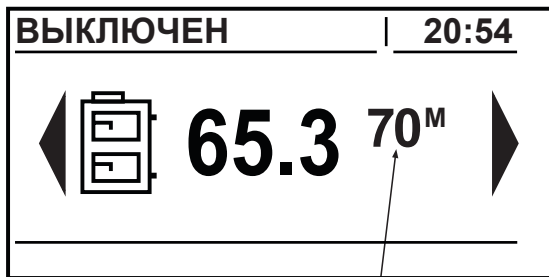

Пример: Если температура котла настроена на 70 °С, то паролем будет 70EST.

Пароль доступа требуется только в сервисном меню. Примерно через 10 минут с момента последнего нажатия любой кнопки сервисный пароль аннулируется, и при следующем входе в меню СЕРВИС его нужно ввести снова.


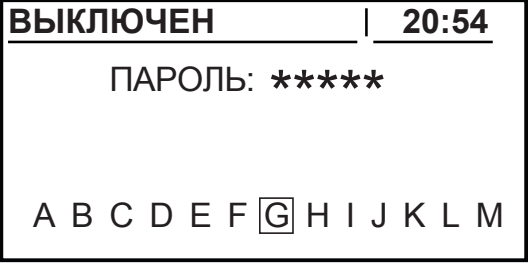
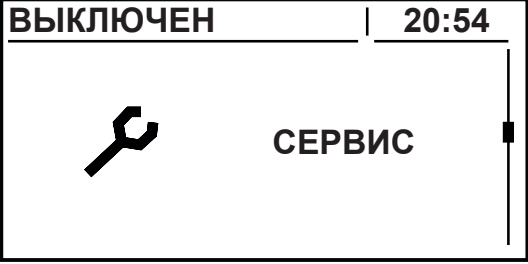
Пример ввода пароля в сервисном меню:

ВНИМАНИЕ

В случае автоматической работы котла заданную температуру (для пароля) нужно проверить меню КОТЕЛ/НАСТРОЙКИ/ Темп. заданая в котле.

Последовательность действий	Меню
<ol style="list-style-type: none"> 1. Нужно начать с проверки установленной температуры котла на главном экране. Температура должна быть установлена вручную. 2. Маленькие цифры показывают настроенную температуру, в данном случае 70 °С. (настройки по умолчанию - это 65 °С.) 3. Нужно нажать ENTER, чтобы открыть главное меню. 4. При помощи стрелок ВВЕРХ и ВНИЗ выбрать раздел меню. 	 <p>Заданная температура</p>
<ol style="list-style-type: none"> 5. После выбора интересующего нас раздела меню, например, УСТАНОВКИ, при помощи кнопки ENTER открыть раздел меню. 6. При помощи стрелок ВВЕРХ и ВНИЗ выбрать раздел СЕРВИС. 	

Сервисное обслуживание

Последовательность действий	Меню
7. Открыть меню , нажав ENTER.	
8. Ввести пароль при помощи стрелок ВВЕРХ и ВНИЗ, подтвердить кнопкой ENTER. (Пароль = установленная рабочая температура котла + EST. Пример пароля: 70EST.)	
9. После ввода правильного пароля автоматически появится экран УСТАНОВКИ/СЕРВИС 10. Нажать ENTER и открыть закладку.	

Более подробно на тему меню и его содержимого см. в разделе Расширенное меню на странице 33.

По меню следует перемещаться при помощи стрелок ВВЕРХ и ВНИЗ.

ГЛАВНОЕ МЕНЮ

Главное меню	ОБОГРЕВ СИСТ.Ц.О.
	ГОРЯЧАЯ ВОДА*
	АККУМ. БАК*
	КОТЕЛ
	УСТАНОВКИ
	ГОРЕЛКА
	ВНИМАНИЕ
	СОЛНЕЧНАЯ СИСТ.*
	ИНФОРМАЦИЯ

*Необходимые устройства

ОБОГРЕВ СИСТ.Ц.О.

ОБОГРЕВ СИСТ.Ц.О.	ВЫБОР Ц. О.	СОСТОЯНИЕ	Осмотр состояния
		НАСТРОЙКИ	Темп. комфортная
			Программа
			Темп. экономная
		ВРЕМЯ	Настройки графика работы
		СЕРВИС	ПАРОЛЬ
			МАКС темп.внешн.нас.комф.
			МАКС экон.т.внешн.нас.
			MIN темп. насоса.
			Источник
			Температура МАКС
			Время отк/закр смесит.
			Приоритет гор.воды
			Тест насоса
			Тест смесителя
			Назв.конт:
			Темп. Ц.О. для -20°C
			Темп. Ц.О. для 0°C
			Темп. Ц.О. для 10°C
			Поправочный коэффиц. Ц.О.
			Режим работы
			Т Ц.О. задана вручную
			Комнатный датчик
			Датчик Ц.О.
			Постоян.работа насоса

СЕРВИС

ГОРЯЧАЯ ВОДА

ГОРЯЧАЯ ВОДА*	ВЫБОР Г.ВОДЫ	СОСТОЯНИЕ	Осмотр состояния
		НАСТРОЙКИ	Темп. комфортная
			Программа
			Греть сейчас
			Отклонение
			Темп. экономная
		ВРЕМЯ	Настройки графика работы
		СЕРВИС	ПАРОЛЬ
			Дельта источника
			Источник
			Температура МАКС
			Дельта МИН темп.
			Тест насоса
			Назв.конт:

*Функция требует вспомогательных устройств и активации.

АККУМ. БАК

АККУМ. БАК*	АККУМ. БАК 1	СОСТОЯНИЕ	Осмотр состояния
		НАСТРОЙКИ	Устан.верхняя темп.
			Понизить устан.темп.
			Программа
		ВРЕМЯ	Настройки графика работы
		СЕРВИС	ПАРОЛЬ
			Мин. темп. насоса
			Автом. высш.темп.

*Функция требует вспомогательных устройств и активации.

КОТЕЛ

КОТЕЛ	СОСТОЯНИЕ	Осмотр состояния
	НАСТРОЙКИ	Темп. заданая в котле
	СЕРВИС	ПАРОЛЬ
		Темп. МИН насосов
		Режим работы
		Отклонение
		МИН возврат. темп.
		Время возвра.смесит.
		Тест насоса котла
		Тест возвр.смесите.
		Heat Ex. clean begin t.
		Heat Ex. clean end time
		HeatEx. clean. out.test

УСТАНОВКИ

УСТАНОВКИ	ДАТА И ВРЕМЯ	Настройки даты и времени
	ЯЗЫК	Выбор языка
	ОБЩИЕ НАСТРОЙКИ	Зуммер тревоги
	СЕРВИС	ПАРОЛЬ
	КОНФИГУРАЦИЯ МОДУЛЕЙ	Модуль 0
		Модуль 1
		Модуль 2
		Модуль 3
		Модуль 4
		Модуль 5
		Модуль 6
		Модуль 7
		Модуль Лямбда
	КОНФИГУРАЦИЯ СИСТЕМЫ	Количество конт. Ц.О.
		Кол-во конту. гор.воды
		Количество баков
		Датчик внешней темп.
		Датчик возвр.темп.
		Солнечная система
		Воздуходув. контроль
		Воздуходувка Hall
	ВЕРНУТСЯ К ЗАВОДСКИМ УСТАНОВКАМ	Записать изменения?

СЕРВИС

ГОРЕЛКА

ГОРЕЛКА	СОСТОЯНИЕ	Осмотр состояния
	НАСТРОЙКИ	Подать топливо
		Горелка вкл.
		Вид топлива
	СЕРВИС	ПАРОЛЬ
		Воздух МИН (30%)
		Воздух МАКС (100%)
		Подача МАКС (100%)
		Мощность МИН (FL2)
		Мощность МАКС (FL2)
		Тип модуляции
		Граница фото
		Тест розжигателя
		Тест шнека горелки
		Тест механ. подачи
		Тест вентилятора
		Тест количества топ.
		Калорийнос. топлива
		Лямбда контроль
		Кислород МИН, (20%)
		Кислород МАКС (100%)
		Предвар.доза топлива
		Cleaning period
		Cleaning cycles
		Exhaust fan power
		Grid cleaning test
		Grid silent cleaning

ВНИМАНИЕ

ВНИМАНИЕ	Lista alarmów (показывает 20 последних сигналов)
----------	--

СОЛНЕЧНАЯ СИСТ.

СОЛНЕЧНАЯ СИСТ.*	СОСТОЯНИЕ	Осмотр состояния
	НАСТРОЙКИ	Включить дельта
		Выкл. дельту
	СЕРВИС	ПАРОЛЬ
		Схематический
		Поток [л/мин]
		Темпер.теплоносителя
		МАКС темп.гор.воды
		Сигнал МАКС темп.солн.с.
		Сигнал MIN темп.солн.с.
		Тест насоса солн.сист.

*Функция требует вспомогательных устройств и активации.

ИНФОРМАЦИЯ

ИНФОРМАЦИЯ	Сведения об актуальной версии программы
------------	---

Сервисное обслуживание

Расширенное меню

Отопление

Чтобы проверить или изменить параметры отопления, нужно открыть меню ОБОГРЕВ СИСТ.Ц.О.

Последовательность действий	Меню
<p>1. В главном меню нажать ENTER, чтобы открыть расширенное меню.</p> <p>2. При помощи стрелок ВВЕРХ и ВНИЗ выбрать в меню раздел ОБОГРЕВ СИСТ.Ц.О.</p>	
<p>3. Нажать кнопку ENTER, чтобы открыть меню ОБОГРЕВ СИСТ.Ц.О.</p>	
<p>4. При помощи стрелок ВВЕРХ и ВНИЗ выбрать раздел.</p> <p>5. Нажать кнопку ENTER, чтобы открыть меню выбранного раздела.</p>	
<p>6. В данном меню можно выбрать разные опции при помощи стрелок ВВЕРХ и ВНИЗ.</p> <p>7. Подтвердить выбор, нажав кнопку ENTER, в данном случае меню СОСТОЯНИЕ.</p>	
<p>8. Параметры, которые можно проверить:</p> <ul style="list-style-type: none"> • Номер (на рис. СО 1) и название контура (на рис. КУХНЯ). • Измеренная температура (на рис. 22.1°C) и заданная для комнаты/раздела (на рис. 21.0). • Измеренная температура (на рис. 44.1°C) и заданная в обогревателях (на рис. 43.0). • Измеренная температура снаружи (на рис. -7.5°C). • Время работы смесительного клапана (на рис. 10). • Заданная температура источника тепла (на рис. 43). • Сигнализация работы смесительного клапана. • Сигнализация работы насоса ц.о. 	

Настройки отопления

Функция	Описание
Темп. комфортная	Заданная температура в помещении в период отопления.
Программа	<ol style="list-style-type: none"> 1. Временная - работа в соответствии с запрограммированными временными интервалами. 2. Постоянная - всегда поддерживает заданную комфортную температуру, вне зависимости от установленных временных интервалов. 3. Выключить – отключает отопление. 4. Экономичная - в помещениях постоянно поддерживается экономичная температура.
Темп. экономная	Установленная температура помещений вне отопительного периода.

Сервисные настройки отопления

Функция	Описание
МАКС темп.внешн.нас. комф.	Максимальная температура снаружи, при которой работает циркуляционный насос в режиме комфортной температуры.
МАКС экон.т.внешн.нас.	Максимальная температура снаружи, при которой работает циркуляционный насос в режиме экономичной температуры.
MIN темп. насоса.	Минимальная расчетная температура ц.о., при которой может работать циркуляционный насос ц.о.
Источник	Определяет источник энергии для контура ц.о.
Температура МАКС	Максимальная расчетная температура для ц.о.
Время отк/закр смесит.	Длительность полного открытия смесителя.
Приоритет гор.воды	Приоритет Г.В.С. для данного контура ц.о. Во время нагрева Г.В.С. насос ц.о. не работает.
Тест насоса	Запускает циркуляционный насос, независимо от других настроек.
Тест смесителя	Запускает привод смесителя, независимо от других настроек.
Назв.конт:	Присваивает название контуру центрального отопления.
Темп. Ц.О. для -20°C	Точка отопительной кривой для темп. снаружи -20 °С.

Функция	Описание
Темп. Ц.О. для 0°C	Точка отопительной кривой для темп. снаружи 0 °С.
Темп. Ц.О. для 10°C	Точка отопительной кривой для темп. снаружи 10 °С.
Поправочный коэффиц. Ц.О.	Корректировка расчетной температуры ц.о. относительно заданной температуры в помещении на каждый 1°C. Например, если коэффициент корректировки установлен на 6°C, заданная температура в помещении на 20°C, а измеренная в помещении составляет 20,5°C, то расчетная температура ц.о. снижается на 3°C.
Режим работы	Определяет режим достижения температуры ц.о., ручной – температура ц.о., заданная вручную, погодный – температура ц.о., рассчитанная по отопительной кривой.
Т Ц.О. задана вручную	Заданная температура ц.о., когда режим работы установлен на ручной.
Комнатный датчик	Определяет, применяется ли в системе комнатный датчик.
Датчик Ц.О.	Определяет, применяется ли в системе датчик ц.о., расположенный на контуре, сразу за смесительным клапаном с приводом.
Постоян.работа насоса	Да – Насос продолжает работать после достижения заданной температуры в помещении, снижается расчетная температура ц.о. (только при использовании датчика температуры ц.о., комнатного датчика температуры и смесителя) Нет – после достижения заданной температуры в помещении насос выключается.

Сервисное обслуживание

Водопроводная вода

Чтобы проверить или изменить параметры Г.В.С., нужно открыть меню ГОРЯЧАЯ ВОДА.

Последовательность действий	Меню
<p>1. В главном меню нажать ENTER, чтобы открыть расширенное меню.</p> <p>2. При помощи стрелок ВВЕРХ и ВНИЗ выбрать в меню раздел ГОРЯЧАЯ ВОДА.</p>	
<p>3. Нажать кнопку ENTER, чтобы открыть меню ГОРЯЧАЯ ВОДА.</p>	
<p>6. В данном меню можно выбирать разные опции при помощи стрелок ВВЕРХ и ВНИЗ.</p> <p>7. Подтвердить выбор, нажав кнопку ENTER, в данном случае меню СОСТОЯНИЕ.</p>	
<p>6. В данном меню можно выбирать разные опции при помощи стрелок ВВЕРХ и ВНИЗ.</p> <p>7. Подтвердить выбор, нажав кнопку ENTER, в данном случае меню СОСТОЯНИЕ.</p>	
<p>8. Параметры, которые можно проверить:</p> <ul style="list-style-type: none"> • Номер и название контура. • Заданную температуру Г.В.С. • Актуальную температуру Г.В.С. • Заданную температуру источника тепла. • Сигнализацию работы циркуляционного насоса Г.В.С. 	

Настройки водопроводной воды

Функция	Описание
Темп. комфортная	Заданная температура горячего водоснабжения в период отопления.
Программа	<ol style="list-style-type: none"> 1. Временный - работа в соответствии с запрограммированными временными интервалами. 2. Постоянный - всегда поддерживает заданную комфортную температуру, вне зависимости от установленных временных интервалов. 3. Выключить – выключает нагрев.
Греть сейчас	Одноразовый нагрев горячей воды до комфортной температуры, независимо от настроенной программы.
Отклонение	Значение, на которое можно снизить температуру горячего водоснабжения.
Темп. экономная	Заданная температура горячего водоснабжения вне периода отопления.


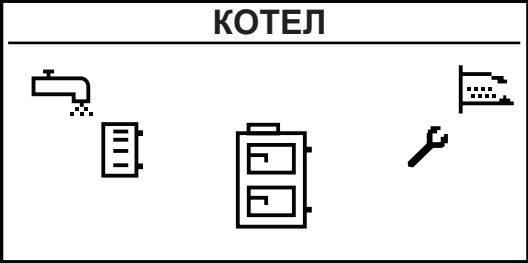
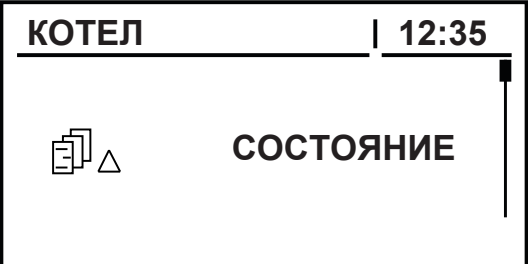
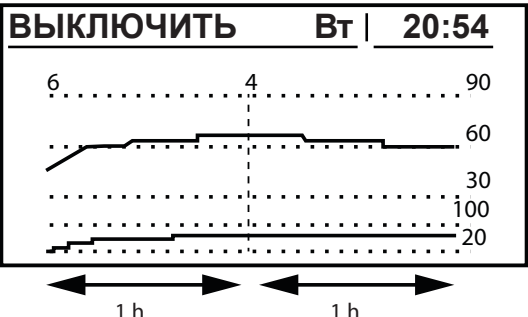
Сервисные настройки водопроводной воды

Функция	Описание
Дельта источника	Повышение температуры источника относительно заданной температуры Г.В.С. во время нагрева. Рабочий режим.
Источник	Определяет источник тепла для Г.В.С.
Температура МАКС	Максимальная температура горячего водоснабжения.
Дельта МИН темп.	Минимальная разница температур между источником и Г.В.С., при которой могут работать насосы.
Тест насоса	Запускает циркуляционный насос, вне зависимости от других условий.
Назв.конт:	Присваивает название контуру Г.В.С.

Сервисное обслуживание

Котел

Статистика работы котла в течение последних 24 часов.

Последовательность действий	Меню
<p>1. В главном меню нажать ENTER, чтобы открыть расширенное меню. 2. При помощи стрелок ВВЕРХ и ВНИЗ выбрать в меню раздел КОТЕЛ.</p>	
<p>3. Нажать кнопку ENTER, чтобы открыть меню КОТЕЛ.</p>	
<p>4. В данном меню можно выбирать разные опции при помощи стрелок ВВЕРХ и ВНИЗ. 5. Подтвердить выбор, нажав кнопку ENTER, в данном случае меню СОСТОЯНИЕ.</p>	
<p>6. Параметры, которые можно проверить:</p> <ul style="list-style-type: none"> • Состояние работы (последние 24 ч.). • Количество часов. • Температура котла в течение последних двух часов. • Мощность горелки в %. • Средняя мощность. 	

Настройки котла

Функция	Описание
Темп. заданная в котле	Температура теплоносителя в котле, которую будет поддерживать регулятор. Меню активно только в режиме непрерывной работы.

Сервисные настройки котла

Функция	Описание
Темп. МИН насосов	Температура, выше которой регулятор может включить насосы.
Режим работы	<ol style="list-style-type: none"> Авто - температура устанавливается автоматически Непрерывный - температура поддерживается постоянно/задается пользователем.
Отклонение	Температура должна понизиться относительно заданной температуры на данное значение, чтобы включилась горелка.
МИН возврат. темп.	Минимальная температура теплоносителя, возвращающегося в котел.* Нужно указать значение с ТД привода или ввести максимальное значение 240
МИН возврат. темп.	Длительность полного открытия смесителя возврата.
Тест насоса котла	Запускает насос котла, вне зависимости от других условий.
Тест возвр.смесите.	Вручную запускает привод смесителя возврата, вне зависимости от других условий.
Heat Ex. clean begin t.	Временной диапазон, в течение которого автоматика может запустить чистку теплообменника.
HeatEx. clean. out.test	Ручной запуск тестовой чистки теплообменника.


* необходимые аксессуары

Сервисное обслуживание

Настройки

Чтобы проверить и настроить:

- Дату и время.
- Язык.
- Звуковой сигнал тревоги.
- Подключение новых устройств.

Последовательность действий	Меню
<p>1. В главном меню нажать ENTER, чтобы открыть расширенное меню.</p> <p>2. При помощи стрелок ВВЕРХ и ВНИЗ выбрать в меню раздел УСТАНОВКИ.</p>	
<p>3. Нажать кнопку ENTER, чтобы открыть меню USTAWIENIA и выбрать нужную опцию.</p>	

Сервисные настройки

Конфигурация модулей

Меню предназначено для конфигурирования системы сети CAN

ВНИМАНИЕ

Перед вводом настроек необходимо сконфигурировать модули. Подробное описание конфигурирования указано на странице 46.

В меню нужно выделить подключенные к сети модули.

Модуль	Описание
Модуль 0	3 отопительных контура под номерами 2, 3, 4. Датчик наружной температуры.
Модуль 1	3 отопительных контура под номерами 5, 6, 7
Модуль 2	3 отопительных контура под номерами 8, 9, 10
Модуль 3	3 отопительных контура под номерами 11, 12, 13.
Модуль 4	3 отопительных контура под номерами 14, 15, 16.
Модуль 5	Буфер. Солнечные коллекторы. ГВС № 2. Датчик температуры возврата. Датчик температуры снаружи.
Модуль 6	Главный модуль котла.
Модуль 7	Дополнительный модуль вытяжного вентилятора.
Модуль лямбда	Модуль лямбда-зонда.

Конфигурация системы

Меню предназначено для конфигурирования отопительной (гидравлической) системы. Возможность настроек зависит от количества установленных расширительных модулей.

Функция	Описание
Количество конт. Ц.О.	Определяет число контуров ц.о. в отопительной системе.
Кол-во конту. гор.воды	Определяет число контуров Г.В.С. в отопительной системе.
Количество баков	Определяет число буферов в отопительной системе (модуль 5).
Датчик внешней темп.	Определяет, установлен ли в системе датчик наружной температуры (модуль 6).
Датчик возвр.темп.	Определяет, установлен ли в системе датчик температуры возврата (модуль 5).
Солнечная система	Определяет, установлены ли в системе солнечные коллекторы (модуль 5).

Восстановление заводских настроек

Функция позволяет восстановить заводские настройки регулятора.

ВНИМАНИЕ

Будут восстановлены все заводские настройки, что может вызвать неисправную работу системы. После восстановления заводских настроек может понадобиться повторное конфигурирование регулятора.

Сервисное обслуживание

Горелка

Чтобы проверить или изменить рабочие параметры горелки, следует открыть меню Горелка.

Последовательность действий	Меню
<p>1. В главном меню нажать ENTER, чтобы открыть расширенное меню.</p> <p>2. При помощи стрелок ВВЕРХ и ВНИЗ выбрать в меню раздел Горелка.</p>	
<p>3. Нажать кнопку ENTER, чтобы открыть меню Горелка и выбрать нужную опцию.</p>	
<p>4. В данном меню можно выбирать разные опции при помощи стрелок ВВЕРХ и ВНИЗ.</p> <p>5. Подтвердить выбор, нажав кнопку ENTER, в данном случае меню СОСТОЯНИЕ.</p>	
<p>6. Параметры, которые можно проверить:</p> <ul style="list-style-type: none"> • Состояние работы горелки (на рис. WYŁĄCZONY) • День недели и время • Актуальную мощность горелки в % (на рис. Мос=100%) • Общее потребление топлива (на рис. 11,5 kg) • Актуальное потребление топлива (на рис. 2.6 kg/h) • Актуальную мощность горелки в кВт (на рис. 12.0 kW) • Содержание кислорода в продуктах сгорания (на рис. 8.0%) • Яркость пламени (на рис. 215) • Мощность воздуходувки (на рис. 13) • Время пополнения резервуара в 20-секундном цикле (на рис. 6.4) • Обороты вентилятора (на рис. 1600) 	

Настройки горелки

Функция	Описание
Подать топливо	Активирует непрерывную подачу топлива, независимо от настроек.
Горелка вкл.	Позволяет контроллеру включать горелку.
Вид топлива	Определяет вид используемого топлива.

Ustawienia serwisowe palnika

Функция	Описание
Воздух МИН (30%)	Минимальное количество воздуха при модуляции, когда мощность горелки составляет 30%, или при 1 пороге мощности.
Воздух МАКС (100%)	Максимальное количество воздуха при модуляции, когда мощность горелки составляет 100%, или при 2 пороге мощности.
Подача МАКС (100%)	Максимальное время подачи топлива при модуляции, когда мощность горелки составляет 100%, или при 2 пороге мощности, на каждые 20 секунд.
Мощность МИН (FL2)	Минимальная мощность горелки во время модуляции (мощность 1).
Мощность МАКС (FL2)	Максимальная мощность горелки во время модуляции (мощность 2).
Тип модуляции	Способ работы горелки, модулируемая мощность (Fuzzy Logic 2) или скачкообразная мощность (две мощности). Вне гистерезиса мощность 2, в пределах гистерезиса мощность 1.
Граница фото	Это предельный порог, выше которого контроллер получает информацию о появлении пламени.
Тест розжигателя*	Включает зажигалку для тестирования.
Тест шнека горелки* (не поддерживается)	Включает механизм подачи горелки для тестирования.
Тест механ. подачи*	Включает механизм подачи резервуара для тестирования.
Тест вентилятора*	Включает воздуходувку для тестирования.

Функция	Описание
Тест количества топ.	Количество топлива, подаваемого механизмом подачи резервуара во время непрерывной работы в течение 1 часа.
Калорийнос. топлива	Теплотворная способность используемого топлива (кВтч/кг).
Лямбда контроль	Определяет, должен ли регулятор учитывать в процессе управления значения кислорода из Лямбда-зонда.
Кислород МИН, (20%)	Заданное значение кислорода при минимальной мощности горелки 30%.
Кислород МАКС (100%)	Заданное значение кислорода при максимальной мощности горелки 100%.
Предвар.доза топлива	Время подачи топлива во время процесса розжига.
Odstęp czyszczenia	Интервалы между чистками горелки.
Cleaning period	Число циклов чистки горелки.
Exhaust fan power**	Регулирование вытяжного вентилятора.
Grid cleaning test	Запуск тестовой чистки решетки.
Grid silent cleaning	Чистка решетки горелки выполняется только в то время, на которое настроена чистка теплообменника.



* Тестирование устройств в меню PALNIK возможно только тогда, когда регулятор находится в режиме OFF.

** Вытяжной вентилятор должен быть подключен к дополнительному модулю (модуль 7).

Сервисное обслуживание

Сигналы тревоги

Данное меню содержит историю максимум двадцати сигналов, которые возникли во время работы контроллера.

Последовательность действий	Меню
<ol style="list-style-type: none"> 1. В главном меню нажать ENTER, чтобы открыть расширенное меню. 2. При помощи стрелок ВВЕРХ и ВНИЗ выбрать в меню раздел ВНИМАНИЕ. 	
<ol style="list-style-type: none"> 3. Нажать кнопку ENTER, чтобы открыть меню ВНИМАНИЕ. 4. При помощи стрелок ВВЕРХ и ВНИЗ выбрать номер сигнала. 5. Нажать кнопку ENTER, чтобы подтвердить сигнал. 	

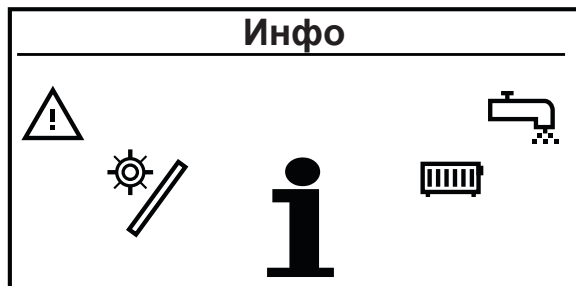
Коды сигналов

Основные аварийных сигналов		
Код	Краткое описание	Вероятная причина
1	Перегрев процессора.	Повторяющийся перегрев котла. Дверки были открыты во время работы котла. Слабая тяга камина. Неверные настройки дозы кислорода для сжигания при МИН и МАКС мощности.
2	Нет огня/топлива	Закончилось топливо. Авария фотоэлемента. Слишком маленькая или большая доза топлива. Пламя погасло.
3	Предохранительная цепь горелки.	Температура горелки достигла максимального значения. Дверки были открыты во время работы котла. Неверный монтаж горелки. Горелка загрязнена. Слабая тяга камина. Неверные настройки дозы кислорода для сжигания.
4	Замыкание датчика котла.	Повреждение датчика. Повреждение провода датчика.
5	Перерыв датчика котла.	Повреждение датчика. Недовинчены крепежные винты проводов датчика. Повреждение провода датчика.
6	Замыкание датчика горелки.	Повреждение датчика. Повреждение провода датчика.
7	Перерыв датчика горелки.	Повреждение датчика. Повреждение провода датчика.
8	Перегрев котла.	Температура котла превысила максимальное значение.
9	Перезагрузка процессора.	Веоатное повреждение контроллера! Возможен сбой питания. Повреждение насосов, нет получения тепла.
10	STB.	--
11	Связь с модулем 0.	Проблема с проводом связи CAN, или с питанием.
12	Связь с модулем 1	Проблема с проводом связи CAN, или с питанием.
13	Связь с модулем 2	Проблема с проводом связи CAN, или с питанием.
14	Связь с модулем 3	Проблема с проводом связи CAN, или с питанием.
15	Связь с модулем 4	Проблема с проводом связи CAN, или с питанием.
16	Связь с модулем 5	Проблема с проводом связи CAN, или с питанием.
17	Связь с модулем 6	РПроблема с проводом связи CAN, или с питанием.
18	Связь с модулем 7	Проблема с проводом связи CAN, или с питанием.
19	Замыкание датчика ГВС	Повреждение датчика ГВС. Повреждение провода датчика.
20	Перерыв датчика ГВС	Повреждение датчика ГВС. Недовинчены крепежные винты проводов датчика. Повреждение провода датчика.
21	Замыкание комнатного датчика.	Повреждение комнатного датчика. Повреждение провода датчика.
22	Перерыв комнатного датчика	Повреждение комнатного датчика. Недовинчены крепежные винты проводов датчика. Повреждение провода датчика.
23	Ошибка тушения.	В гибкой трубе или горелке застряла пеллета. Авария механизма подачи. Слишком большая доза топлива, слишком низкие настройки воздуха для максимальной мощности.
24	Связь с модулем Лямбда.	Проблема с проводом связи CAN, или с питанием.
25	Перегрев солнечных коллекторов.	Авария насоса, провода питания.
26	Замерзание солнечных коллекторов.	Авария насоса, провода питания.
37	Ошибка чистки решетки	Горелка не может открыть или закрыть подвижную решетку. Причиной может быть загрязненная решетка или недовинченные винты. Поврежден модуль чистки решетки, неверное подключение проводов.
38	Ошибка вентилятора	Повреждение воздуходувки, проблемы с подключением, нет питания.
249	Ограничитель температуры (STB)	Произошел перегрев котла. Необходимо вручную перезагрузить STB. Повреждение насосов, нет получения тепла.

Сервисное обслуживание

Инфо

Меню содержит полезную для пользователя информацию об устройстве, в том числе, о версии программного обеспечения контроллера.



Настройки даты и времени

Панель управления содержит календарь и часы, позволяющие запрограммировать разные временные функции. Контроллер оборудован аккумулятором, поддерживающим часы во время сбоев питания. Аккумулятор (CR2032) должен заменяться каждый год.

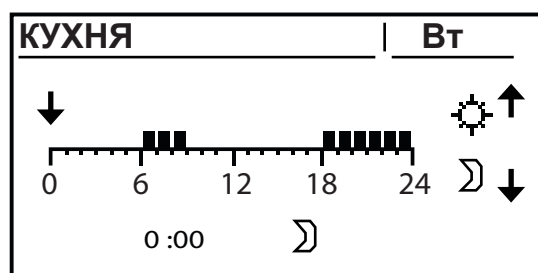
Пример временного программирования

Временное программирование возможно только при работе с комнатным датчиком температуры.

Комнатный датчик температуры является опциональным устройством!

ВНИМАНИЕ

Комфортная и экономичная температура могут отличаться от установленной температуры разных контуров. Чтобы настройки графика функционировали правильно, необходимо также настроить . график для комфортной и экономичной температур.



1. В главном меню нажать ENTER
2. При помощи стрелок ВВЕРХ и ВНИЗ выбрать меню ОБОГРЕВ СИСТ.Ц.О..
3. Нажать ENTER, чтобы его открыть.
4. При помощи стрелок ВВЕРХ и ВНИЗ выбрать меню ВЫБОР Ц. О.
5. Нажать ENTER, чтобы его открыть.
6. При помощи стрелок ВВЕРХ и ВНИЗ выбрать нужный контур (Кухня).
7. Нажать ENTER, чтобы его открыть.
8. При помощи стрелок ВВЕРХ и ВНИЗ выбрать меню ВРЕМЯ.
9. Нажать ENTER, чтобы его открыть.
10. Названия дней недели начнут мигать.
11. При помощи стрелок ВВЕРХ и ВНИЗ выбрать день недели, который нужно запрограммировать.
12. Нажать ENTER, чтобы подтвердить выбор.
13. Индикатор над осью суток начнет мигать.
14. С помощью стрелки ВВЕРХ указывается время, в которое котел будет нагревать + индикатор перемещается на следующий час.
15. С помощью стрелки ВНИЗ указывается время, в которое котел не будет нагревать + индикатор перемещается на следующий час.
16. Когда данный день будет запрограммирован, подтвердить, нажав ENTER
17. После подтверждения или отклонения введенных изменений название дня недели повторно мигает.
18. При помощи стрелок ВВЕРХ и ВНИЗ выбрать следующий день недели, который нужно запрограммировать.
19. Повторять пункты с 6 до 18, чтобы запрограммировать все дни недели.

Подключение вспомогательных устройств

Подключение модулей

Все вспомогательные устройства необходимо подключать через дополнительные модули. Чтобы подключить все устройства, доступные для котла PELLUX COMPACT необходимы семь дополнительных модулей связи.

Модули 0 - 4 используются для отопительных контуров.

Модуль 5 предназначен для подключения солнечных коллекторов, буфера, датчика температуры возврата, а также двум внешним циркуляционным насосам Г.В.С.

Модуль 6 является стандартным модулем, всегда устанавливаемым в котле для прямого соединения с функциями устройства.

Модуль 7 предназначен для подсоединения вытяжного вентилятора. Модуль Лямбда сконфигурирован на предприятии только для управления Лямбда-зондом.

Отдельные устройства подсоединяются к соответствующим модулям, а затем, при помощи провода CAN, - с модулем 6 и регулятором котла.

Модули 0 - 5 должны находиться в отдельном ящике недалеко от котла. Модуль 6 находится в котле.

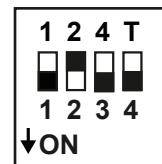
ВНИМАНИЕ

Только модуль Лямбда можно разместить в котле. Все остальные модули должны находиться в отдельном ящике с отдельным питанием.

Соединение модуля с устройством требует присвоения ему нового адреса при помощи переключателя DIP (не касается джампера а модуле Лямбда, Интернет-модуле имодуле GSM), чтобы котел мог контролировать новое устройство, или использовать полученные от него сведения.



Переключатели пронумерованы от 1 до 4. Переключатели 1, 2 и 3 присваивают модулю уникальный номер (адрес). Переключатель 4 – это замыкатель, завершающий адрес. Переключатель 1 имеет значение 1, переключатель 2 имеет значение 2, а переключатель 3 имеет значение 4. Например, чтобы присвоить адрес модулю 5, нужно включить (ON) переключатель 1 и 3, а переключатель 2 выключить (OFF).



Пример: настройка Модуля 5

Номер выключателя (значение)			Номер модуля	Описание
1 (1)	2 (2)	3 (4)		
OFF	OFF	OFF	Модуль 0	3 отопительных контура под номерами 2, 3, 4.
ON	OFF	OFF	Модуль 1	3 отопительных контура под номерами 5, 6, 7.
OFF	ON	OFF	Модуль 2	3 отопительных контура под номерами 8, 9, 10.
ON	ON	OFF	Модуль 3	3 отопительных контура под номерами 11, 12, 13.
OFF	OFF	ON	Модуль 4	3 отопительных контура под номерами 14, 15, 16.
ON	OFF	ON	Модуль 5	Буфер. Солнечные коллекторы. ГВС № 2. Датчик температуры возврата.
OFF	ON	ON	Модуль 6 (стандартный модуль)	Главный модуль котла, установленный в котле. Датчик температуры снаружи.
ON	ON	ON	Модуль 7	Дополнительный котельный модуль.
			Модуль Лямбда	Модуль Лямбда-зонда

ВНИМАНИЕ

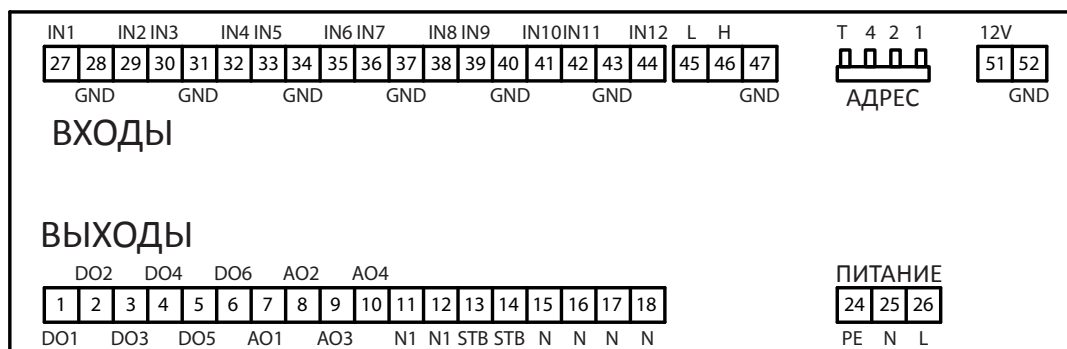
Переключатель 4 является замыкателем!

В системе должен быть включенный замыкатель (ON) на модулях, расположенных дальше всего друг от друга, один – на модуле котла (модуль 6) и второй – на модуле, расположенном дальше всего от модуля 6. На остальных модулях замыкатель должен быть выключен (OFF). У модуля Лямбда – джампер-замыкатель, поэтому переключатель не требуется.

Сервисное обслуживание



Подключение разных модулей



Модули 0 - 4 подключаются одинаково, но обслуживают разные контуры.

Модуль 0 – полное управление 3 отопительными контурами с циркуляционным насосом и смесителем; контуры под номерами 2, 3, 4, – измерение наружной температуры

Модуль 1 - полное управление 3 отопительными контурами с циркуляционным насосом и смесителем; контуры под номерами 5, 6, 7.

Модуль 2 - полное управление 3 отопительными контурами с циркуляционным насосом и смесителем; контуры под номерами 8, 9, 10.

Модуль 3 - полное управление 3 отопительными контурами с циркуляционным насосом и смесителем; контуры под номерами 11, 12, 13.

Модуль 4 - полное управление 3 отопительными контурами с циркуляционным насосом и смесителем; контуры под номерами 14, 15, 16.

№	Описание входного сигнала	№	Описание выходного сигнала
27	IN1 - датчик температуры ЦО контура 2, 5, 8*	1	DO1 - открытие смесителя ЦО контура 2, 5, 8*
28	GND.	2	DO2 - закрытие смесителя ЦО контура 2, 5, 8*
29	IN2 - датчик комнатной температуры контура 2, 5, 8*	3	DO3 - открытие смесителя ЦО контура 3, 6, 9*
30	IN3 - датчик температуры ЦО контура 3, 6, 9*	4	DO4 - закрытие смесителя ЦО контура 3, 6, 9*
31	GND.	5	DO5 - открытие смесителя ЦО контура 4, 7, 10*
32	IN4 - датчик комнатной температуры контура 3*	6	DO6 - закрытие смесителя ЦО контура 4, 7, 10*
33	IN5 - датчик температуры ЦО контура 4, 7, 10	7	AO1 - выход насоса ЦО контура 2, 5, 8*
34	GND.	8	AO2 - выход насоса ЦО контура 3, 6, 9*
35	IN6 - датчик комнатной температуры контура 4, 7, 10*	9	AO3 - выход насоса ЦО контура 4, 7, 10*
36	IN7 - нет подключения	10	AO4 - нет подключения
37	GND.		
38	IN8 - нет подключения.		
39	IN9 - нет подключения.		
40	GND.		
41	IN10 - нет подключения.		
42	IN11 - Tzew – датчик наружной температуры (только в модуле 0, общий для всех контуров ЦО).		
43	GND.		
44	IN12 - нет подключения.		

* один номер контура относится к одному расширительному модулю. Например, контур 2 – к модулю 0, контур 5 – к модулю 1 и т.д.

Модуль 5 предназначен для управления насосом наполнения буфера тепла – управление насосом смешения котла со смесителем, поддерживающим минимальную температуру воды возврата в котел – управление солнечными коллекторами – управление насосом горячего водоснабжения.

№	Описание входного сигнала	№	Описание выходного сигнала
27	IN1 - датчик температуры ГВС контура 2.	1	DO1 – смеситель возврата открытие (повышает приём из котла).
28	GND.	2	DO2 - смеситель возврата закрытие (снижает приём из котла, повышает температуру возврата).
29	IN2 – верхний датчик температуры буфера.	3	DO3 - нет подключения.
30	IN3 - нижний датчик температуры буфера.	4	DO4 - нет подключения.
31	GND.	5	DO5 – солнечный смеситель L.
32	IN4 - датчик температуры возврата котла.	6	DO6 - солнечный смеситель P.
33	IN5 - нет подключения.	7	AO1 - выход циркуляционного насоса ГВС контура 2.
34	GND.	8	AO2 - выход котельного насоса (буфера).
35	IN6 - датчик солнечного коллектора Т1.	9	AO3 - нет подключения.
36	IN7 - датчик солнечного коллектора Т2.	10	AO4 – выход солнечного коллектора 1. Солнечный насос.
37	GND.		
38	IN8 - датчик солнечного коллектора Т3.		
39	IN9 - датчик солнечного коллектора Т4.		
40	GND.		
41	IN10 - нет подключения.		
42	IN11 - нет подключения.		
43	GND.		
44	IN12 - нет подключения.		

Модуль Лямбда уже предварительно сконфигурирован. По умолчанию, замыкатель включен (вставлен джампер). Лямбда-зонд подключается по принципу «plug and play».

Активирования вспомогательных устройств

Каждое из подключенных вспомогательных устройств требует активирования на панели управления.

Буфер

ВНИМАНИЕ

Буферный резервуар доступен в качестве вспомогательного устройства. После его включения в систему отопления им можно управлять при помощи панели управления котла.



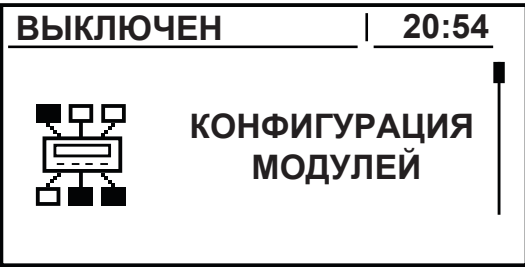
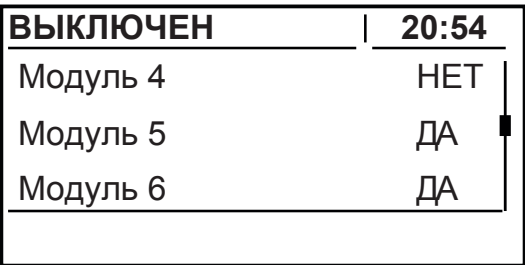
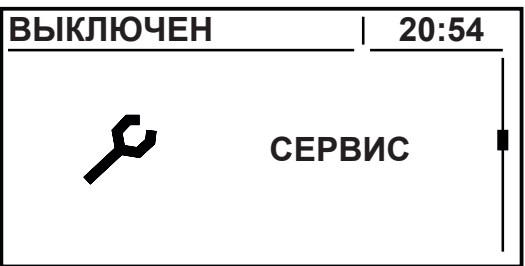
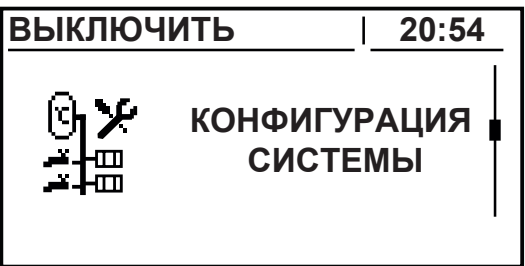
ВНИМАНИЕ

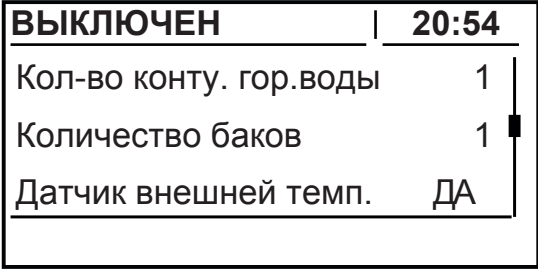
Для всех дополнительных модулей следует применять специальные датчики температуры или их эквивалентные аналоги. Таблица с сопротивлением датчиков представлена на странице 19.

Активирование буферного резервуара на панели управления

Последовательность действий	Меню
<ol style="list-style-type: none"> 1. В главном меню нажать ENTER, чтобы открыть расширенное меню. 2. При помощи стрелок ВВЕРХ и ВНИЗ выбрать в меню раздел УСТАНОВКИ. 	<p>The screenshot shows a control panel display with the text 'ВЫКЛЮЧИТЬ' (OFF) at the top left, 'Вт 12:05' (W 12:05) at the top right, and a large central display showing '33.3 60^M'. Below the main display are several icons: a power button, a checkmark, a fan, a clock, a battery, an exclamation mark, and the number '0'. At the bottom right, there is a battery icon and the number '38'.</p>


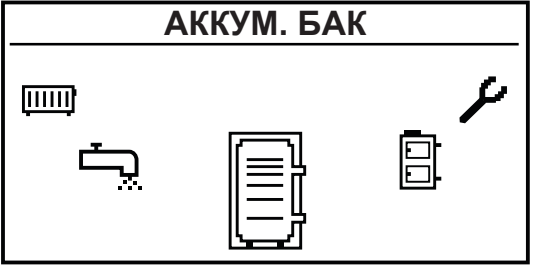
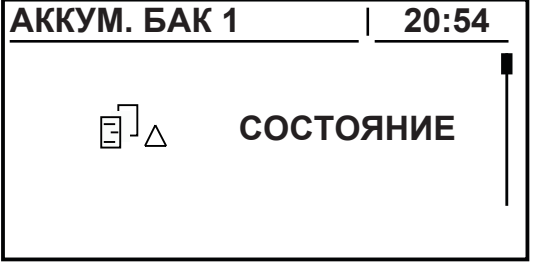
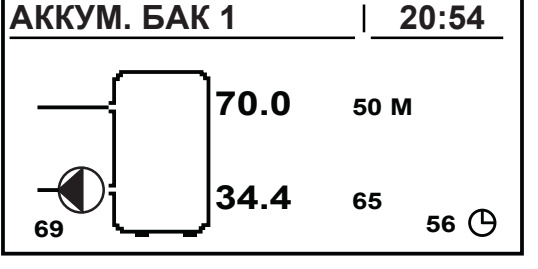
СЕРВИС

Последовательность действий	Меню
<p>3. Нажать кнопку ENTER, чтобы открыть меню УСТАНОВКИ. 4. При помощи стрелок ВВЕРХ и ВНИЗ выбрать в меню раздел СЕРВИС.</p>	
<p>5. Нажать кнопку ENTER, чтобы открыть меню СЕРВИС и ввести пароль. Инструкция по вводу пароля указана на странице 26.</p>	
<p>6. При помощи стрелок ВВЕРХ и ВНИЗ выбрать в меню раздел КОНФИГУРАЦИЯ МОДУЛЕЙ и открыть его, нажав кнопку ENTER.</p>	
<p>7. При помощи стрелок ВВЕРХ и ВНИЗ выбрать Модуль 5 и настроить его на ДА</p>	
<p>8. Нажать кнопку ESC, чтобы вернуться в меню СЕРВИС.</p>	
<p>9. При помощи стрелок ВВЕРХ и ВНИЗ выбрать в меню раздел КОНФИГУРАЦИЯ СИСТЕМЫ и открыть его, нажав кнопку ENTER.</p>	

Последовательность действий	Меню
10. При помощи стрелок ВВЕРХ и ВНИЗ выбрать в меню Количество баков и настроить на 1.	
11. Буферный резервуар уже активен и управляется контроллером котла.	

Настройка и проверка параметров буферного резервуара

Чтобы настроить и проверить параметры буферного резервуара, необходимо открыть раздел меню BUFOR.

Последовательность действий	Меню
1. В главном меню нажать ENTER, чтобы открыть расширенное меню. 2. При помощи стрелок ВВЕРХ и ВНИЗ выбрать в меню раздел АККУМ. БАК.	
3. Нажать кнопку ENTER, чтобы открыть меню АККУМ. БАК и выбрать нужную опцию.	
4. В данном меню можно выбирать разные опции при помощи стрелок ВВЕРХ и ВНИЗ. 5. Подтвердить выбор, нажав кнопку ENTER, в данном случае меню СОСТОЯНИЕ.	
6. Параметры, которые можно проверить: <ul style="list-style-type: none"> Актуальную температуру буфера в верхней части резервуара (на рис. 69.0). Актуальную температуру буфера в нижней части резервуара (на рис. 34,4). Заданную температуру буфера – нижнюю и верхнюю (на рис. 50M и 65). Температуру возврата (на рис. 56). Температуру источника тепла (на рис. 70). Сигнализацию работы циркуляционного насоса ц.о. (во время работы символ мигает). 	

Сервисное обслуживание

Настройки буферного резервуара

Функция	Описание
Устан.верхняя темп.	Ниже данной температуры в верхней части буфера начинается процесс зарядки
Понизить устан. темп.	Выше данной температуры в верхней части буфера завершается процесс зарядки.
Программа	<ol style="list-style-type: none"> 1. Временная - работа в соответствии с запрограммированными временными интервалами. 2. Постоянная – буфер заполняется вне зависимости от установленных временных интервалов. 3. Выключить – наполнение буфера выключено.

Сервисные настройки буферного резервуара

ВНИМАНИЕ

Сервисные настройки буферного резервуара должны выполняться квалифицированным монтажником. Неверные настройки могут привести к повреждению системы.

Функция	Описание
Мин. темп. насоса	Минимальная температура буфера в верхней части, при которой могут работать циркуляционные насосы ц.о.
Автом. высш.темп.	Определяет, задается ли верхняя температура буфера (минимальная) вручную или автоматически. Автоматически на основе потребностей других получателей энергии из буфера.

Солнечные коллекторы

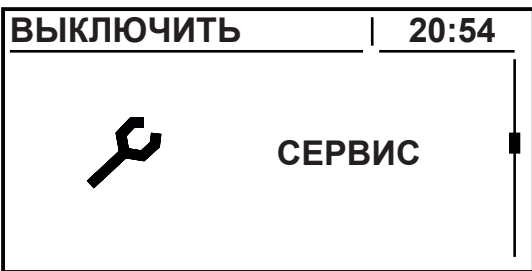
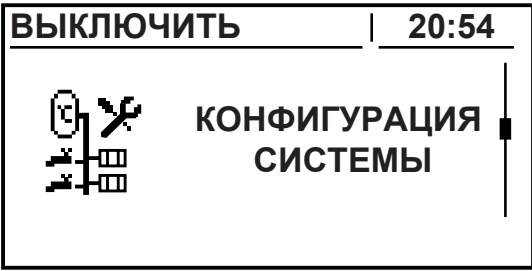
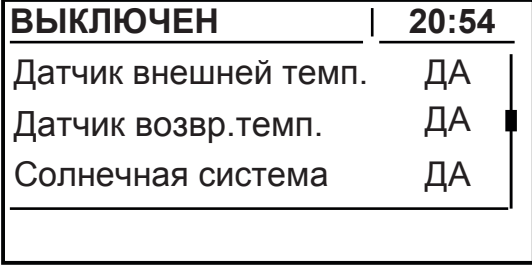
ВНИМАНИЕ

Комплект солнечных коллекторов доступен в качестве вспомогательного устройства. Солнечными коллекторами, подключенными к автоматике котла, могут управляться с уровня панели управления котла.

Активирование солнечной системы



Последовательность действий	Меню
<p>1. В главном меню нажать ENTER, чтобы открыть расширенное меню.</p> <p>2. При помощи стрелок ВВЕРХ и ВНИЗ выбрать в меню раздел УСТАНОВКИ.</p>	
<p>3. Нажать кнопку ENTER, чтобы открыть меню УСТАНОВКИ.</p> <p>4. При помощи стрелок ВВЕРХ и ВНИЗ выбрать в меню раздел СЕРВИС.</p>	
<p>5. Нажать кнопку ENTER, чтобы открыть меню СЕРВИС и ввести пароль. Инструкция по вводу пароля указана на странице 26.</p>	
<p>6. При помощи стрелок ВВЕРХ и ВНИЗ выбрать в меню раздел КОНФИГУРАЦИЯ МОДУЛЕЙ и открыть его, нажав кнопку ENTER.</p>	
<p>7. При помощи стрелок ВВЕРХ и ВНИЗ выбрать Модуль [Модуль] 5 и настроить его на ДА.</p>	

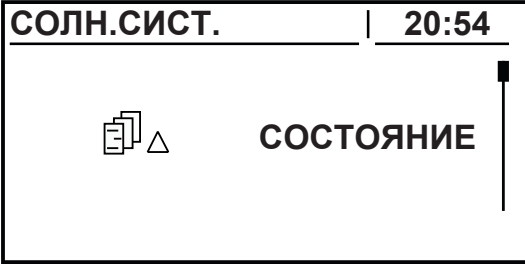
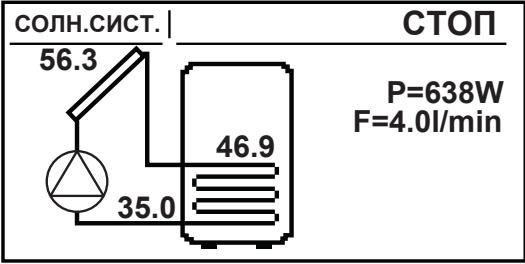
Сервисное обслуживание

Последовательность действий	Меню
8. Нажать кнопку ESC, чтобы вернуться в меню СЕРВИС.	
9. При помощи стрелок ВВЕРХ и ВНИЗ выбрать в меню раздел КОНФИГУРАЦИЯ СИСТЕМЫ и открыть его, нажав кнопку ENTER.	
10. При помощи стрелок ВВЕРХ и ВНИЗ выбрать в меню Солнечная система и настроить его на ДА.	
11. Солнечная система теперь активна и управляется с панели управления.	

Солнечная система

Чтобы проверить или изменить параметры работы солнечных коллекторов, следует открыть меню Солнечная система.

Последовательность действий	Меню
<p>1. В главном меню нажать ENTER, чтобы открыть расширенное меню.</p> <p>2. При помощи стрелок ВВЕРХ и ВНИЗ выбрать в меню раздел СОЛНЕЧНАЯ СИСТ.</p>	
3. Нажать кнопку ENTER, чтобы открыть меню СОЛНЕЧНАЯ СИСТ. и выбрать нужную опцию.	

Последовательность действий	Меню
<p>4. В данном меню можно выбирать разные опции при помощи стрелок ВВЕРХ и ВНИЗ.</p> <p>5. Подтвердить выбор, нажав кнопку ENTER, в данном случае меню СОСТОЯНИЕ.</p>	
<p>6. Параметры, которые можно проверить:</p> <ul style="list-style-type: none"> • Состояние работы солнечных коллекторов (на рис. СТОП). • Актуальное снабжение мощностью (на рис. P=638W). • Расход л/мин. (на рис. F=4.0l/МИН). • Температура солнечных коллекторов T1 (на рис. 56.3). • Температура солнечных коллекторов T2 (на рис. 46.9). • Температура солнечных коллекторов T3 (на рис. 35.0). • Сигнализация работы насоса (во время работы символ мигает). 	

Настройки солнечных коллекторов

Функция	Описание
Включить дельта	Разница температур между коллектором и нагреваемой водой нужна для включения солнечного насоса..
Выкл. дельту	Разница температур между коллектором и нагреваемой водой нужна для выключения солнечного насоса.

Сервисные настройки солнечных коллекторов

ВНИМАНИЕ

Сервисные настройки солнечных коллекторов должен выполнять квалифицированный монтажник. Неверные настройки могут привести к повреждению системы.

Функция	Описание
Схематический	Определяет тип солнечных коллекторов.
Поток [л/мин]	Расход теплоносителя солнечными коллекторами во время работы насоса. Параметр нужен для расчета мощности коллекторов.
Темпер.теплоносителя	Удельное тепло применяемой солнечной жидкости, указанное в кДж/(кг * °С)
МАКС темп.гор.воды	Максимальная температура нагреваемой воды
Сигнал МАКС темп. солн.с.	Максимальная температура коллекторов, выше которой запускается защитная процедура и включается сигнал.
Сигнал MIN темп.солн.с.	Минимальная температура коллекторов, ниже которой запускается защитная процедура и включается сигнал.
Тест насоса солн.сист.	Запускает солнечный насос независимо от других настроек.

Сервисное обслуживание

Настройки модуля Лямбда-зонда


ВНИМАНИЕ

Модуль Лямбда-зонда доступен в качестве вспомогательного устройства. Модулем Лямбда-зонда, подключенным к автоматике котла, можно управлять с уровня панели управления котла.

После установки модуля Лямбда-зонда требуются изменения в настройках панели управления.

Активирование модуля Лямбда-зонда

Последовательность действий	Меню
<p>1. В главном меню нажать ENTER, чтобы открыть расширенное меню.</p> <p>2. При помощи стрелок ВВЕРХ и ВНИЗ выбрать в меню раздел УСТАНОВКИ.</p>	
<p>3. Нажать кнопку ENTER, чтобы открыть меню УСТАНОВКИ.</p> <p>4. При помощи стрелок ВВЕРХ и ВНИЗ выбрать в меню раздел СЕРВИС.</p>	
<p>5. Нажать кнопку ENTER, чтобы открыть меню СЕРВИС и ввести пароль. Инструкция по вводу пароля указана на странице 26.</p>	
<p>6. При помощи стрелок ВВЕРХ и ВНИЗ выбрать в меню раздел КОНФИГУРАЦИЯ МОДУЛЕЙ и открыть его, нажав кнопку ENTER.</p>	

Последовательность действий	Меню									
7. Припомощи стрелок ВВЕРХ и ВНИЗ выбрать Модуль Лямбда и настроить его на ДА.	<div style="border: 1px solid black; padding: 5px;"> <p>ВЫКЛЮЧЕН 20:54</p> <table style="width: 100%; border-collapse: collapse;"> <tr> <td style="width: 70%;">Модуль 6</td> <td style="text-align: right;">ДА</td> <td style="border-left: 1px solid black; width: 5%;"></td> </tr> <tr> <td>Модуль 7</td> <td style="text-align: right;">НЕТ</td> <td style="border-left: 1px solid black; text-align: center;">█</td> </tr> <tr> <td>Модуль Лямбда</td> <td style="text-align: right;">ДА</td> <td style="border-left: 1px solid black;"></td> </tr> </table> </div>	Модуль 6	ДА		Модуль 7	НЕТ	█	Модуль Лямбда	ДА	
Модуль 6	ДА									
Модуль 7	НЕТ	█								
Модуль Лямбда	ДА									
8. Затем выбрать меню ГОРЕЛКА. Войти в меню СЕРВИС.	<div style="border: 1px solid black; padding: 5px;"> <p>ГОРЕЛКА 20:54</p> <div style="display: flex; justify-content: space-around; align-items: center; height: 100px;">  <div style="text-align: center;"> <p>СЕРВИС</p> <div style="border-left: 1px solid black; width: 5px; height: 60px; margin: 0 auto;"></div> <div style="text-align: right; width: 5px; height: 60px; margin: 0 auto;">█</div> </div> </div> </div>									
9. При помощи стрелок ВВЕРХ и ВНИЗ выбрать Лямбда контроль и настроить его на ДА.	<div style="border: 1px solid black; padding: 5px;"> <p>ГОРЕЛКА 20:54</p> <table style="width: 100%; border-collapse: collapse;"> <tr> <td style="width: 70%;">Тест количества топ.</td> <td style="text-align: right;">0.0</td> <td style="border-left: 1px solid black; width: 5%;"></td> </tr> <tr> <td>Калорийнос. топлива</td> <td style="text-align: right;">0.0</td> <td style="border-left: 1px solid black; text-align: center;">█</td> </tr> <tr> <td>Лямбда контроль</td> <td style="text-align: right;">ДА</td> <td style="border-left: 1px solid black;"></td> </tr> </table> </div>	Тест количества топ.	0.0		Калорийнос. топлива	0.0	█	Лямбда контроль	ДА	
Тест количества топ.	0.0									
Калорийнос. топлива	0.0	█								
Лямбда контроль	ДА									
10. Модуль Лямбда-зонда теперь активен.										

Сервисное обслуживание

Ограничитель температуры котла (STB) и горелки

Перезагрузка ограничителя температуры котла

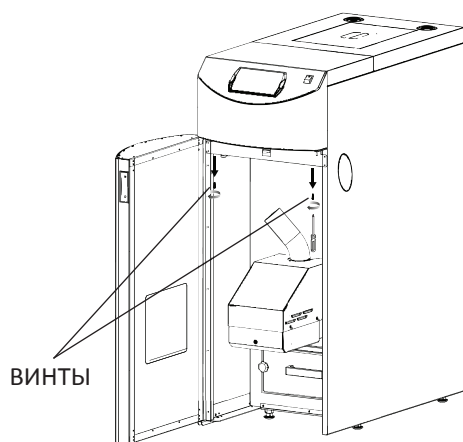
ВНИМАНИЕ

Срабатывание датчика температуры STB является сигналом неисправной работы системы, который требует диагностики.

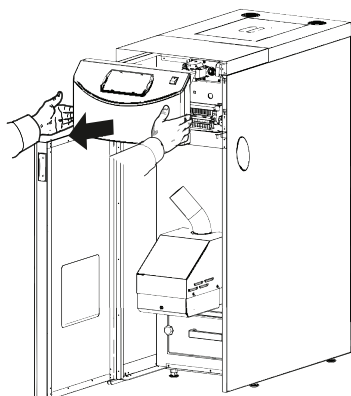
1. Срабатывание датчика температуры STB является сигналом неисправной работы системы, который требует диагностики.



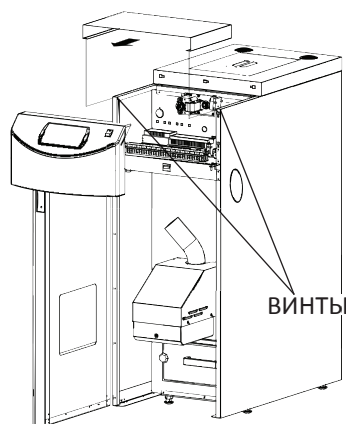
2. Отключить питание и отсоединить провода питания котла.
3. Открыть дверцы котла и отвинтить два болта крепления передней панели.



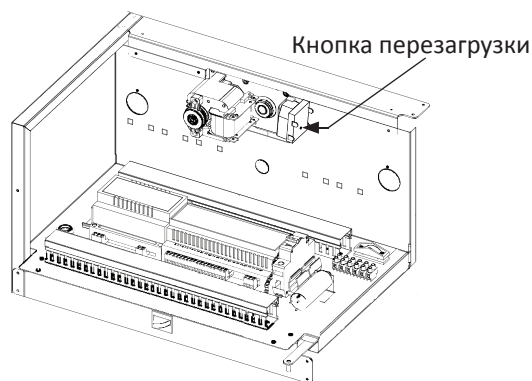
4. Передняя панель закреплена на защелках. Ее нужно потянуть к себе, одновременно обращая внимание на электрические кабели панели управления.



5. Отвинтить два болта крепления верхней панели, а затем потянуть ее к себе, чтобы открыть защелки.



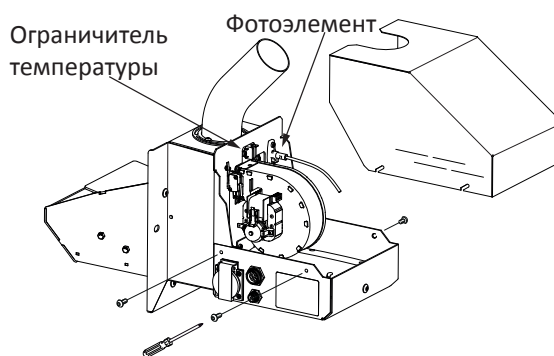
6. Нажать кнопку ограничителя температуры STB, которая находится с правой стороны термостата.



7. Установить верхнюю и переднюю панель обратно.
8. Плотно закрыть дверцы котла. Дверцы оборудованы датчиком, который в случае неплотного закрытия блокирует запуск котла.
9. Подключить провода питания котла.
10. Включить панель управления.

Перезагрузка ограничителя температуры горелки

Ограничитель температуры доступен под оболочкой горелки.



1. Отсоединить провода питания горелки.
2. Отвинтить 4 винта крепления корпус горелки.
3. Нажать кнопку на ограничителе температуры горелки.
4. Установить корпус горелки.
5. Подсоединить провода питания.
6. Запустить панель управления.

ВНИМАНИЕ

STB перезагружаем только тогда, когда температура котла снизится. Если она все еще высокая, STB не включится. Это касается STB котла и ограничителя температуры горелки.

Чистка

ВНИМАНИЕ

Электропитание котла на время осмотра и чистки должно быть отключено!

Котел необходимо регулярно чистить от сажи и золы.

Описание чистки

Прежде чем приступить к чистке, убедитесь, что котел остыл и отключен от питания!

Если установлен регулятор каминной тяги, перед чисткой его необходимо перекрыть. Это должно воспрепятствовать попаданию сажи в котельную во время чистки. После чистки нужно повторно открыть регулятор тяги.

Котел PELLUX COMPACT очищается автоматически, но также нуждается в регулярной ручной чистке.

Автоматическая чистка выполняется движением турбулизаторов в конвекционной части; это движение активизируется приводным двигателем блока удаления сажи. Слой сажи, накопленный на стенках конвекционных каналов, соскребается с них и падает в контейнер для сажи.

Ручная чистка выполняется протаскиванием щетки для сажи через конвекционные каналы котла (дымогарные трубы) после предварительного снятия турбулизаторов. Чтобы снять турбулизаторы продуктов сгорания, необходимо:

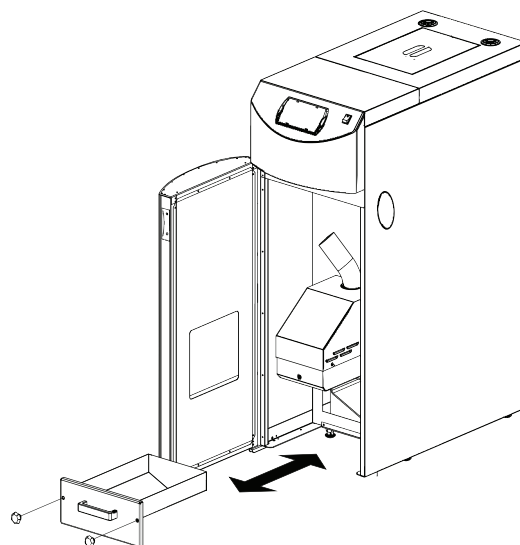
- Поднять крышку корпуса очистного люка и отвинтить его,
- оттянуть подвижную раму под парой турбулизаторов таким образом, чтобы они находились в своем самом высоком положении, или воспользоваться функцией тестирования чистки теплообменника,
- снять турбулизаторы продуктов сгорания, подняв их за соединители,
- после снятия турбулизаторов из каналов продуктов сгорания котла их нужно очистить от загрязнений.

Удаленная сажа из конвекционных трубопроводов котла собирается в контейнеры для золы и сажи, который находится в нижней части котла. Чтобы опорожнить контейнер для золы и сажи, нужно, в первую очередь, открыть дверцы и вынуть его. После завершения чистки контейнеры для золы и сажи нужно вставить на место и закрыть дверцы. Турбулизаторы продуктов сгорания нужно повторно вставить на свое место и закрыть очистной люк.

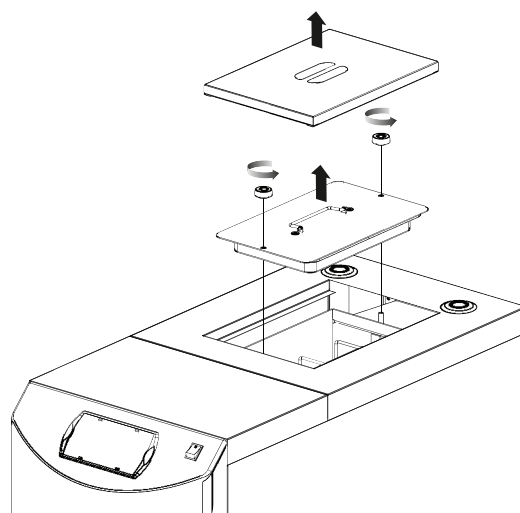
ВНИМАНИЕ

Зола может по-прежнему содержать тлеющие частицы топлива. Во время опорожнения контейнера для золы следует носить защитную одежду, а золу хранить в негорючем контейнере.

Извлечение ящика

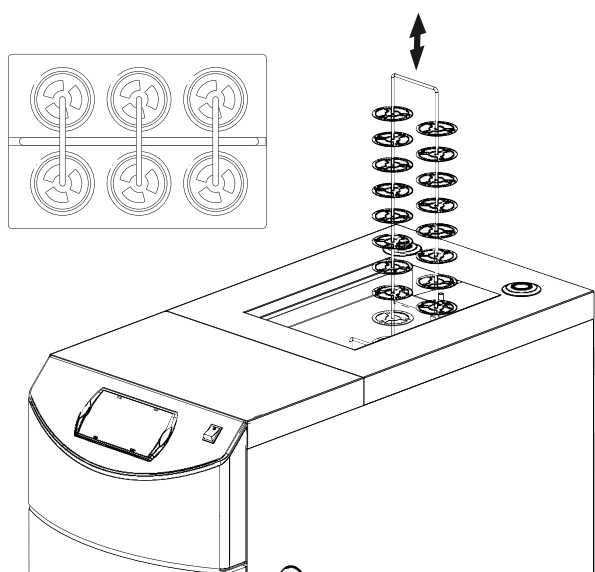


Демонтаж турбулизаторов продуктов сгорания

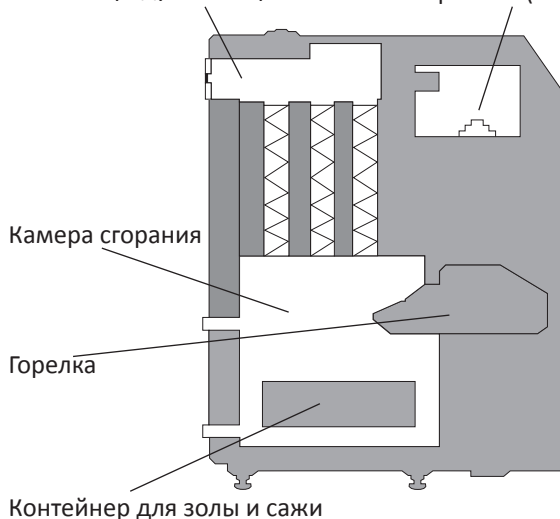


1. Поднять крышку корпуса очистного люка.
2. Открыть очистной люк, отвинтив регуляторы.
3. Оттянуть подвижную раму под парой турбулизаторов таким образом, чтобы они находились в самом низком своем положении.
4. Снять турбулизаторы продуктов сгорания, подняв их за соединители.

Сервисное обслуживание

**Очистка от золы**

Каналы продуктов сгорания Электроника (модули)

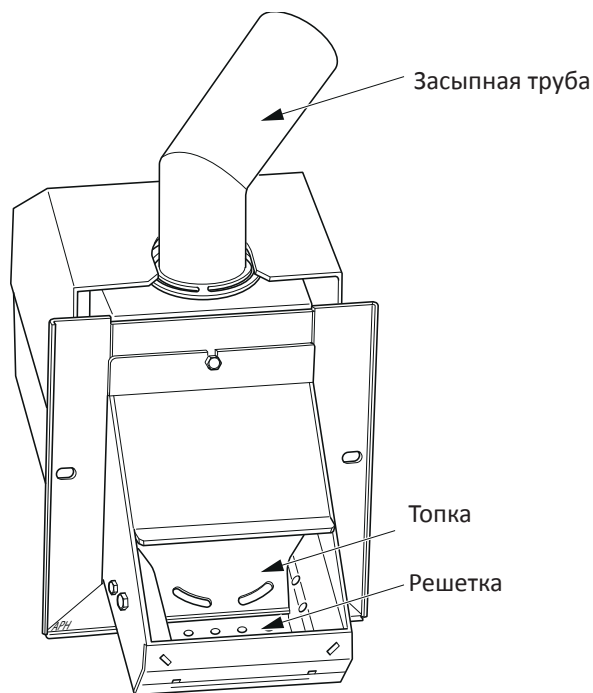


На схеме представлены зоны, требующие чистки.

Чистка горелки

Чтобы осуществить процедуру ручной чистки горелки, следует выполнить следующие действия:

- начать процесс тушения пламени и подождать его запуска до появления надписи на регуляторе „ВЫКЛЮЧЕН”,
- отключить питание и подождать, пока горелка остынет, что позволит избежать ожогов,
- очистить гофрированную трубу,
- очистить засыпную трубу,
- поскрести пластину зажигалки и решетку и прочистить отверстия в решетке,
- удалить золу из горелки и котла.

**Периодический уход**

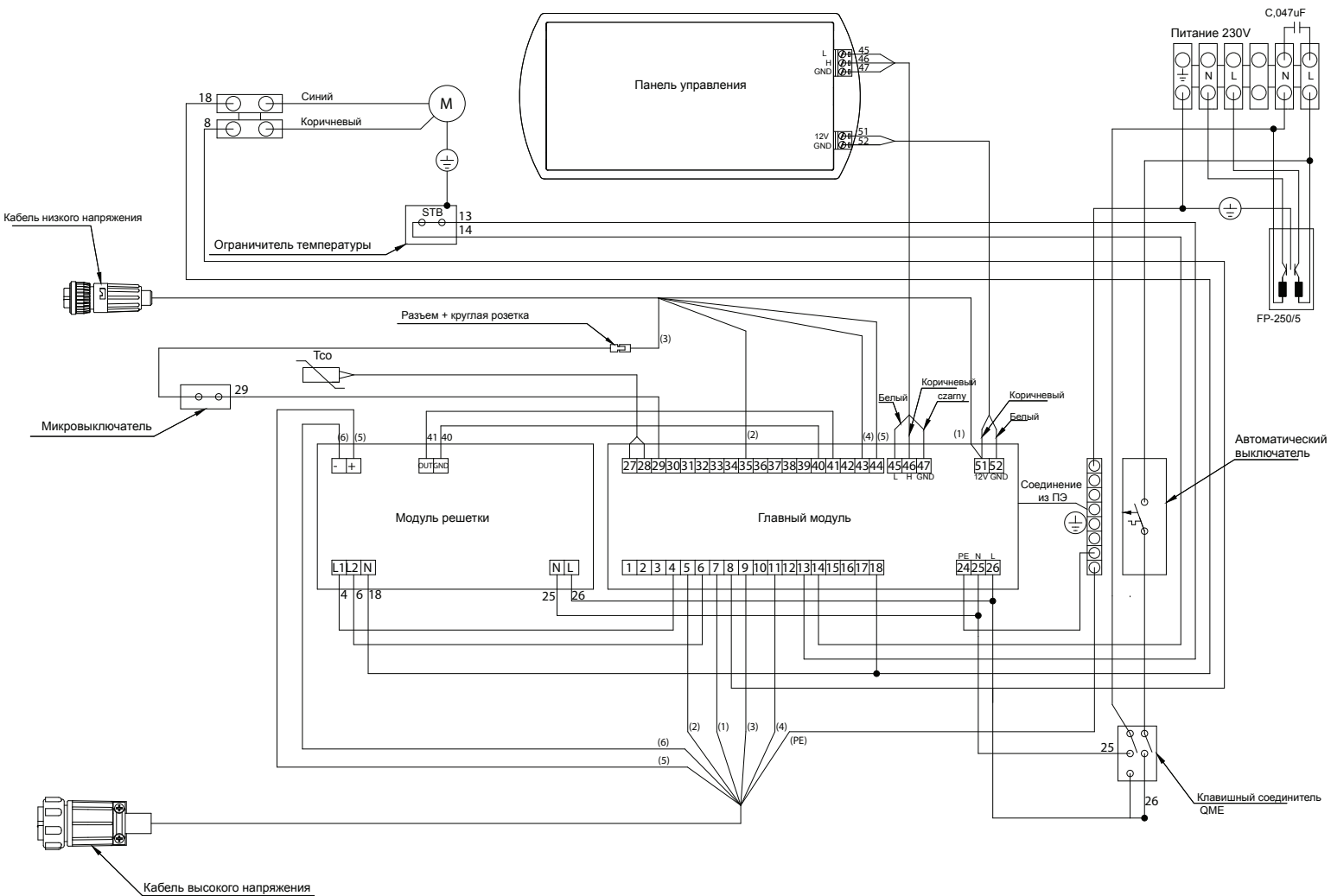
Для безопасности пользователей и исправной работы горелки это устройство должно проходить ежегодные процедуры по уходу.

Необходимо потушить пламя и, когда решетка находится в положении наружу (выдвижение решетки), - выключить главный выключатель котла. Затем:

1. Снять корпус горелки (рис. на странице 56) и очистить датчик пламени тряпочкой и мягким полировочным средством (например, зубной пастой).
2. Очистить лопасти вентилятора. Будет хорошо, если осторожно очистить их сжатым воздухом.
3. Отвинтить бока решетки и пластину зажигалки, ослабить провода нагревательного элемента зажигалки.
4. Очистить пространство за пластиной зажигалки, очистить решетку.
5. Повторно установить все детали.
6. Очистить резервуар для пеллет и механизм подачи от мелких частиц.
7. Проверить состояние гофрированной трубы.
8. Включить механизм подачи пеллет, вставив штекер в розетку питания. Полное наполнение трубы шнека подачи занимает около 10-20 минут.
9. Отрегулировать горелку.

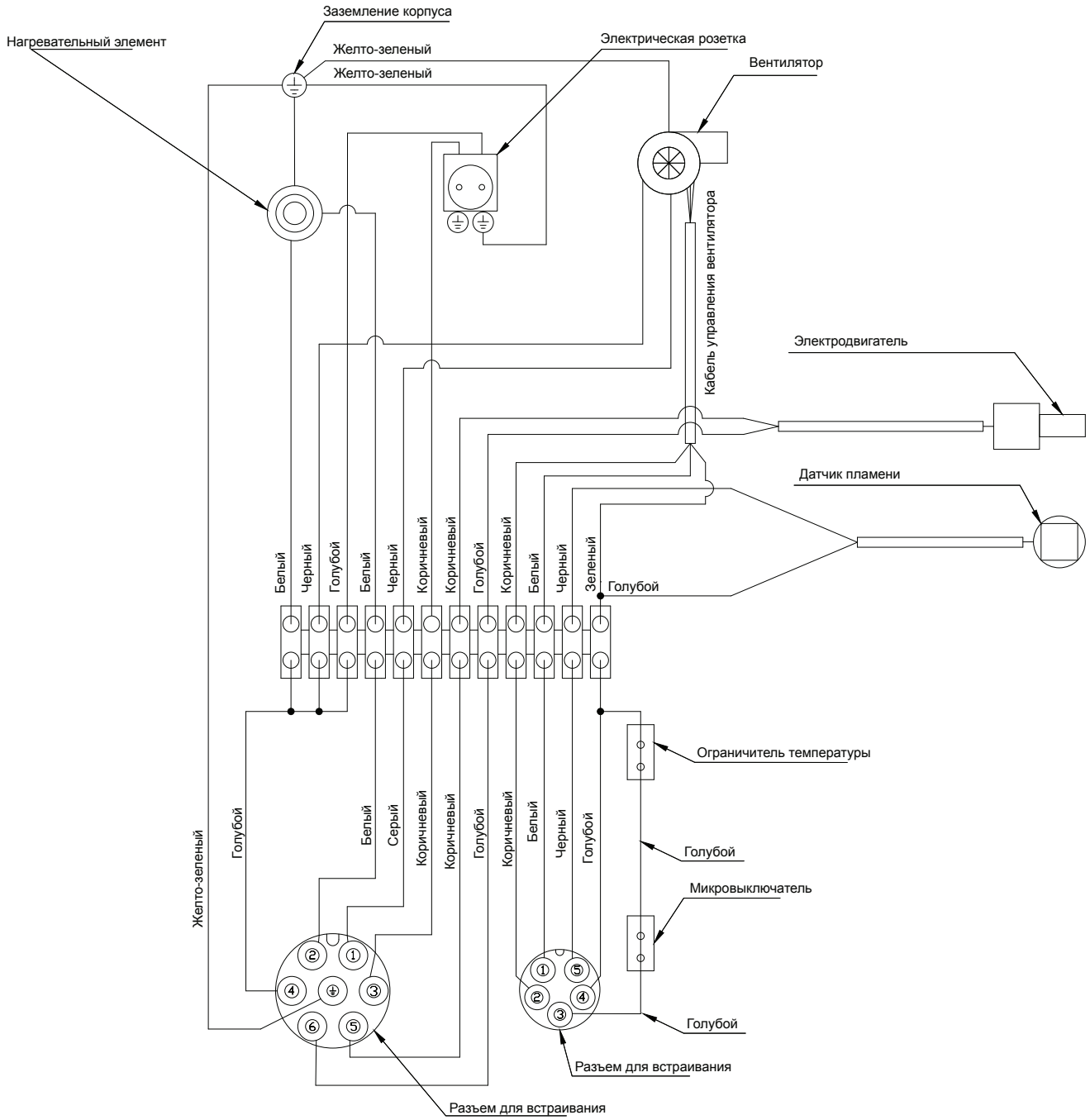
Схемы электрических соединений

Котел



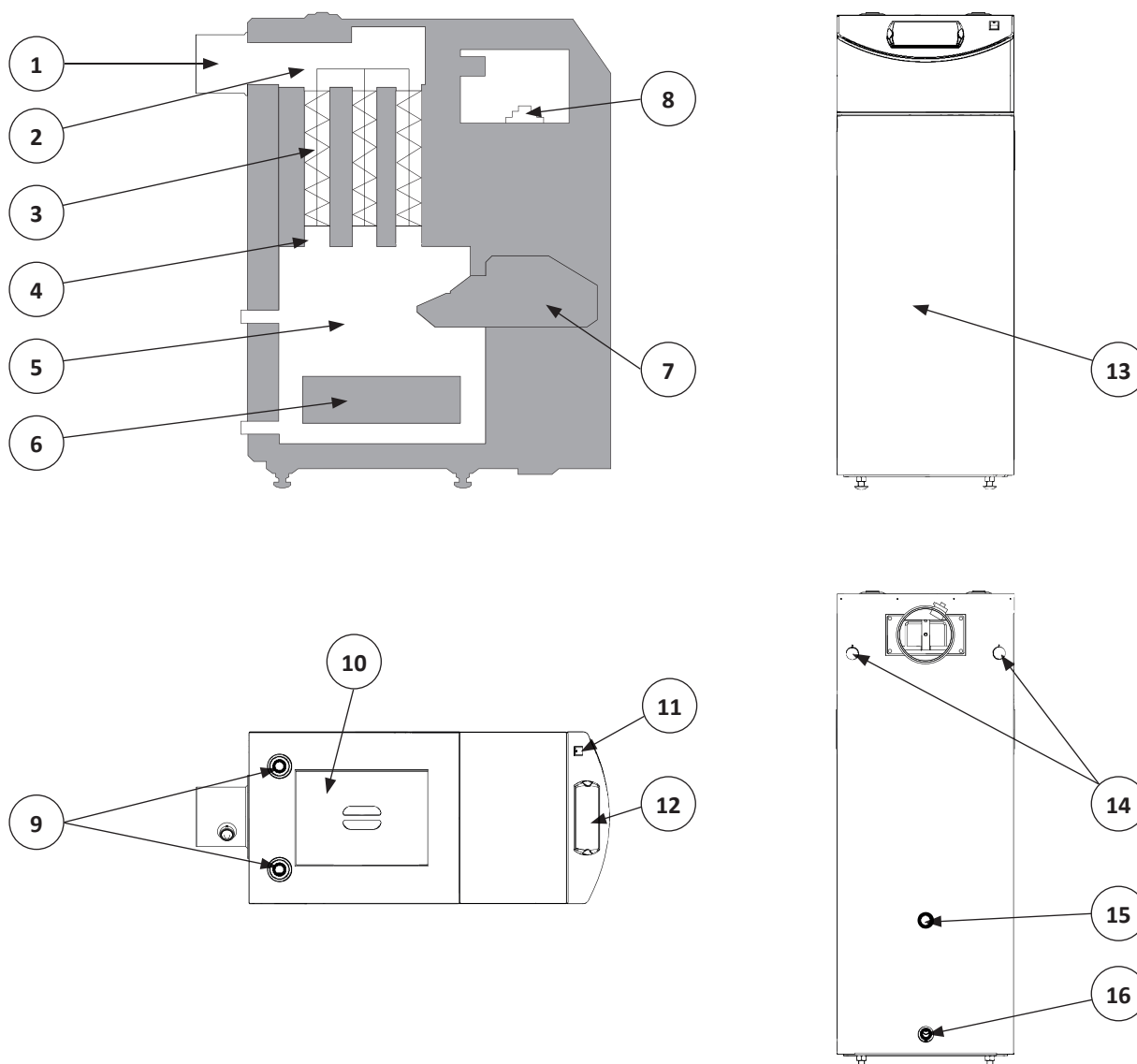
Схемы электрических соединений

Котел



Расположение составных частей

Котел

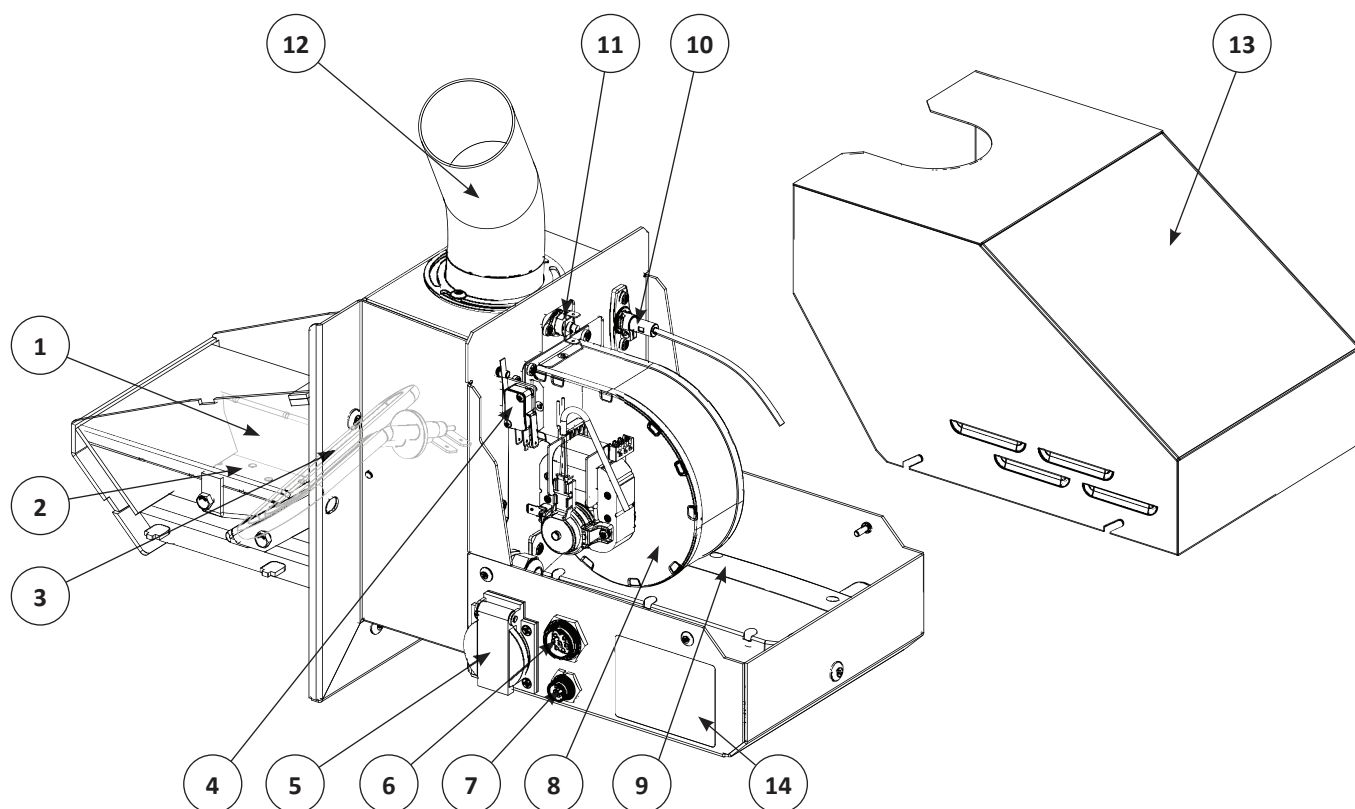


Описание

- | | |
|--|---|
| <ol style="list-style-type: none"> 1. Дымоход 2. Механизм очистки дымогарных трубок. 3. Турбулизаторы продуктов сгорания. 4. Конвекционные каналы (рдымогарные трубки). 5. Камера сгорания. 6. Контейнер для сажи и золы 7. Горелка. 8. Автоматический выключатель 9. Патрубок снабжения теплоносителя Ц.О. 10. Крышка вычистного люка 11. Главный выключатель. 12. Регулятор котла. | <ol style="list-style-type: none"> 13. Дверки котла. 14. Кабельный канал. 15. Патрубок возврата теплоносителя Ц.О. 16. Спускной патрубок. |
|--|---|

Расположение компонентов

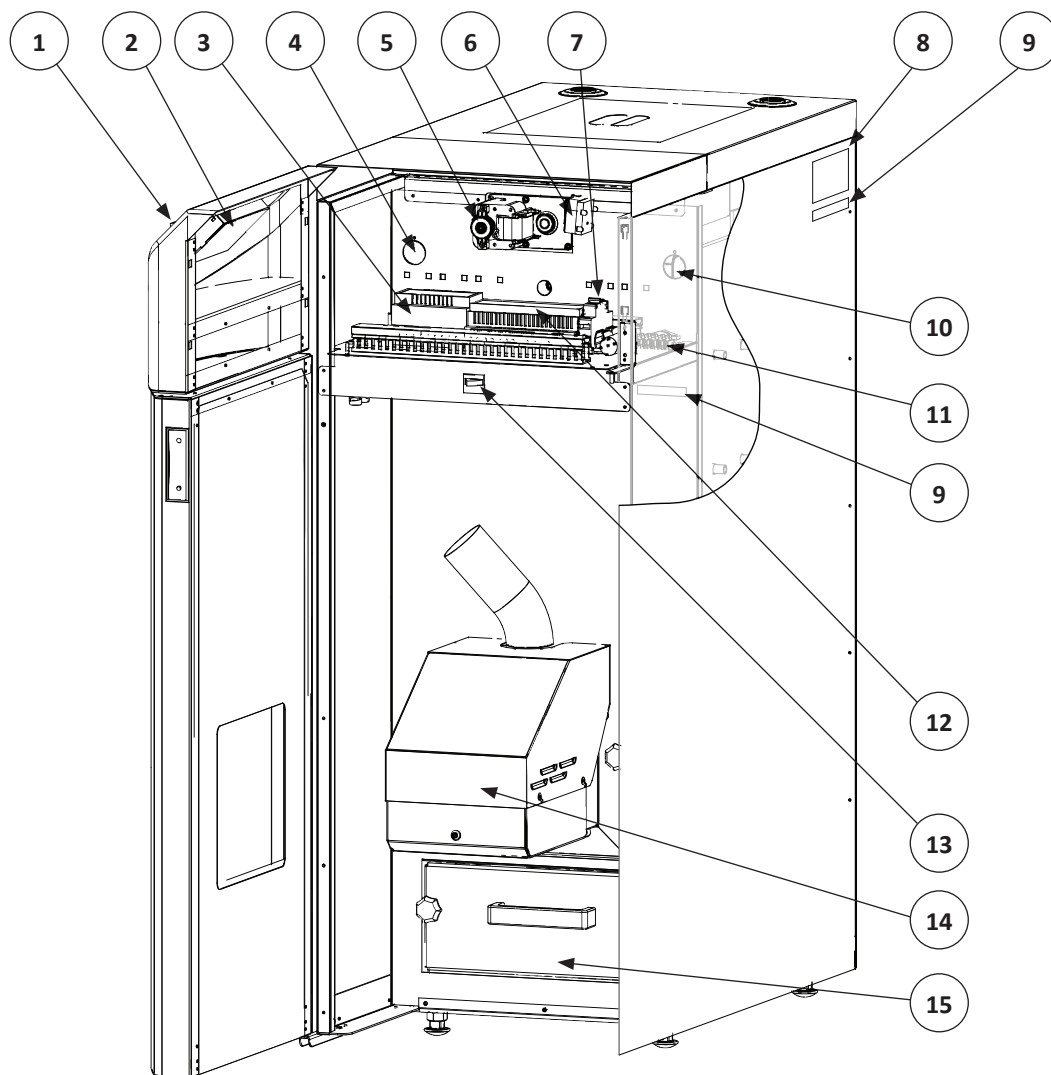
Горелка



ОПИСАНИЕ:

1. Верхняя решетка.
2. Механизм чистки.
3. Зажигалка.
4. Выключатель (защищает от запуска горелки в случае ее неточного монтажа).
5. Разъем для подсоединения механизма подачи пеллет.
6. Разъем высокого напряжения (питание горелки).
7. Разъем низкого напряжения (управление горелки).
8. Вентилятор.
9. Привод.
10. Фотоэлемент.
11. Ограничитель температуры горелки.
12. Засыпная труба.
13. Корпус.
14. Заводская табличка

Электрические компоненты

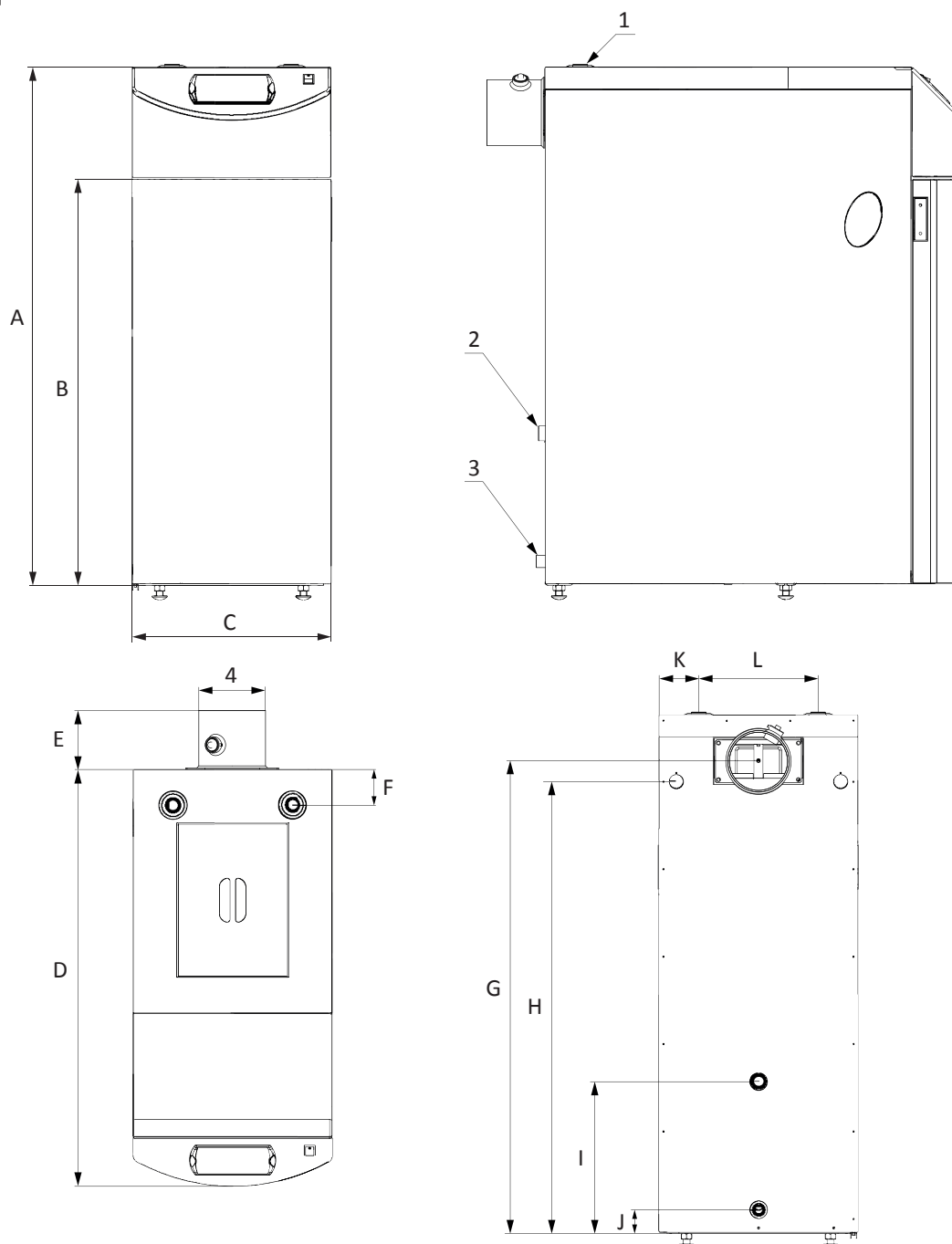


Опис:

- | | |
|--|-------------------------------|
| 1. Главный выключатель. | 9. Серийный номер. |
| 2. Регулятор котла. | 10. Кабельный канал 230В. |
| 3. Модуль чистки решетки. | 11. Подключение питания котла |
| 4. Кабельный канал (низкое напряжение). | 12. Главный модуль котла № 6. |
| 5. Моторедуктор чистки дымогарных труб. | 13. Датчик открытия дверок. |
| 6. Ограничитель температуры котла (STB). | 14. Горелка. |
| 7. Автоматический выключатель 10 А. | 15. Дверцы зольника. |
| 8. Заводская табличка. | |

Размеры

Размеры



Символ	Размер
A	1174 mm
B	919 mm
C	450 mm
D	950 mm
E	120 mm
F	81 mm

Символ	Размер
G	1071 mm
H	1023 mm
I	344 mm
J	54 mm
K	90 mm
L	270 mm

№ патрубка	Диаметр
1	wew. 3/4"
2	wew. 3/4"
3	wew. 1/2"
4	140

Краткое руководство по эксплуатации

Стандартное включение без проверки дозы кислорода

Это базовое руководство по эксплуатации. Устройство необходимо отрегулировать после включения. В случае трудных условий доступа к камину или проблемы с работой необходимо провести анализ продуктов сгорания. (Здесь нет его описания).

Камин необходимо изначально подсоединить без регулятора тяги, кроме случаев возникновения проблем с дифференцированной/сильной тягой.

- Электрическую систему необходимо подсоединить в соответствии с местными нормами (при хорошем заземлении и дифференциальным выключателем).
- Каминные трубы установить согласно действующим правилам и надлежащей монтажной практикой, расширительным резервуаром надлежащего размера и защитной арматурой.
- Котел следует заполнить теплоносителем, а систему необходимо эффективно провентилировать.
- ВАЖНО, чтобы при монтаже котла хорошо привинтить горелку, в особенности, крышку.

ВНИМАНИЕ

Перед вводом в эксплуатацию проверить крепление горелки и вычистного люка.

ВНИМАНИЕ

С учетом требований класса 5 уплотнение очень прочное, и первые несколько раз его нужно довольно сильно привинчивать. Если этого не сделать, котел перейдет в аварийный режим и появится код 03, который обозначает предохранительную цепь горелки. Включение сигнала могут вызвать три вещи: датчик открытия дверок, контакт между крышкой и горелкой и фактический перегрев горелки, когда датчик биметалла на колене трубы выключается из-за высокой температуры в горелке.

- Предохранитель и выключатель котла (ON/OFF) включен.
- Нажать красную кнопку ON/OFF на панели управления и удерживать не менее 3 секунд, пока не появится надпись ON в нижнем левом углу.
- Один раз нажать кнопку ENTER.
- При помощи стрелок ВВЕРХ и ВНИЗ справа выберите КОТЕЛ.
- Нажмите ENTER, чтобы войти в меню котла.
- При помощи стрелок ВВЕРХ и ВНИЗ выберите НАСТРОЙКИ.
- Нажмите кнопку ENTER, чтобы войти в НАСТРОЙКИ.
- Затем выберите Temp. zadana kotla и установите ее на минимум 65 оС. Дважды нажмите ENTER, чтобы подтвердить настройку. (В летний сезон можно снизить температуру до 60оС, когда котел работает только горячего водоснабжения).

- Дважды нажмите ESC.
- При помощи стрелок ВВЕРХ и ВНИЗ выберите пункт PALNIK в меню и подтвердите ENTER.
- Перейдите стрелкой вниз на СЕРВИС и нажмите ENTER.
- Введите пароль (заданная температура+ буквы EST)
- Повторно нажмите ENTER.
- Настройте Воздух МИН на 8 (справа),
- Затем настройте Воздух МАКС на 35.
- Главная настройка выполнена в меню.
- Нажмите ESC до перехода на главную страницу.

Примерно через 15 минут работы: выполните капитальную проверку тяги при отвинченном смотровом окне и минимальной производительности. Осторожно, может быть очень горячо. Когда Вы осторожно помещаете пальцы в отверстие смотрового окна, горячий воздух не может дуть на ваши руки во время работы устройства. В случае отсутствия тяги горячий воздух выходит наружу. Если горячий воздух не выходит через смотровое отверстие наружу, это означает хорошую тягу. Однако это не является окончательной гарантией, поэтому мы рекомендуем выполнение измерений тяги и температуры продуктов сгорания.

ВНИМАНИЕ

При 100% производительности рекомендуем тягу со значением между 20 -25 Па (2,0 -2,5 мм рт. ст.). Обычно возможна работа при 12-45 Па так долго, как это позволяют внешние условия (в зависимости от погодных условий). Если невозможно получить достаточную силу тяги, нужно убрать центральный комплект турбулизаторов, и тест нужно выполнить повторно. Если это не поможет, нужно улучшить условия в камине, например, с помощью установки вытяжного вентилятора для воздуха.

Температура продуктов сгорания не должна опускаться ниже 110оС в течение большего периода времени и не должна превышать 200оС. Поддержание высокой температуры внизу может быть трудным, в особенности, в случае более старых каминов. Это означает более низкую производительность.

Действия при блокировке пеллеты

Множество клиентов сталкиваются с проблемой блокировки пеллет. Затор должен обычно являться только при очень слабой тяге или низкой настройке максимальной мощности вентилятора наддува.

В случае блокировки пеллеты у нас есть ряд предложений для решения данной проблемы.

- Пеллета не может быть слишком длинной. Максимальная длина составляет 35 мм.
- Пеллета должна иметь компактную конструкцию и не должна рассыпаться, если ее пропускать сквозь пальцы.
- Пеллета не должна храниться в слишком сухих или слишком влажных условиях, поскольку в этом случае его теплотворная способность диаметрально изменяется.
- Пыль, осаждающаяся с пеллеты, нужно убирать один или два раза в год с резервуара, шнека и гофрированной трубы. Необходимо обратить внимание на то, чтобы пыль не накопилась на моторедукторе механизма подачи.
- Минимальная длина гибкой трубы составляет 50 см. Она должна быть расположена таким образом, чтобы пеллета не блокировалась внутри трубы.
- Шнек подачи не может быть наклонен более чем на 45°.
- Необходимо подогнать ворота для пеллет. После снятия горелки и демонтажа крышки топки станут видны ворота для пеллета. Они состоят из 3 рядов с отверстиями. В случае небольшого перепада высот между шнеком подачи и горелкой нужно убрать один ряд отверстий или демонтировать ворота для пеллета, а стартовую дозу топлива установить согласно рекомендациям со страницы 25.
- Стартовая доза горелки (новейшее программное обеспечение, количество наполнителя). После засыпания стартовой дозы горелки (например, вручную в течение 70 или 80 с., в зависимости от мощности горелки) необходимо контролировать расположение пеллета на решетке. Да горизонтальных отверстия в пластине зажигалки должны закрываться пеллетом. Если это не так, нужно увеличить стартовую дозу горелки или демонтировать ворота для пеллет (20 кВт). Кроме того, можно подогнуть панель торможения пеллет после снятия засыпной трубы горелки; если панель торможения видно в контуре отверстия, ее нужно прижать в сторону котла, чтобы ее не было видно в контуре отверстия.

Если при выполнении всех вышеуказанных условий все еще наблюдается блокировка пеллет, следует заменить пеллеты другим типом.

Проверка настроек

- Следует проверить каминную тягу, ее значение должно составлять 20-25 Па при 100 % мощности котла и около 5-10 Па при 30 % мощности котла (требования производителя – это 18 Па при 100% мощности котла); котлом можно пользоваться при давлении от 15 -> 45 Па. В случае измерения в контрольном отверстии данное значение должно составлять 5-10 Па при 100% нагрузке.
- Слишком большая тяга может стать причиной проблем в случае возникновения таких проблем нужно установить в камине/трубе регулятор тяги.
- Следует контролировать температуру продуктов сгорания. Значения более 200 оС следует считать неправильными, а работу котла – неисправной. Однако это необходимо в случае если каминные условия не очень хорошие или если требуется установка вытяжного вентилятора. Если температура удерживается ниже 110 оС, возникает большой риск появления сажи, которая в конечной фазе образует опадающие хлопья.
- Регулирование котла следует выполнять с помощью измерительных приборов (анализатора продуктов сгорания) или при возникновении блокировки пеллет, а также в случае возникновения других проблем во время работы устройства. Зачастую требуется найти определенный компромисс, поскольку условия в каминных могут быть очень разными.

Параметры измерений без вытяжного вентилятора

Параметры при 100% нагрузке:

- Тяга 20-25 Па (возможна 15-45 Па)
- Температура 130-180 оС (возможна 110-250 оС)
- СО (углекислый газ) <500 ч/млн (должен поддерживаться ниже 1500 ч/млн. По требованиям, макс. 3000 ч/млн)
- Кислород 8-10 %

Параметры при 30% нагрузке:

- Тяга ок. 5 Па (возможна 3-10 Па)
- Температура 100-150 оС (возможна 80-200 оС)
- СО (углекислый газ) <1000 ч/млн (должен поддерживаться ниже 1500 ч/млн. По требованиям, макс. 3000 ч/млн)
- Кислород 12-15 %

Измерительные параметры с установленным/ включенным вытяжным венилятором

Параметры при 100% нагрузке:

- Тяга 12-15 Па (возможна 10-30 Па)
- Температура 130-180 оС (возможна 110-250 оС)
- СО (углекислый газ) <500 ч/млн (должен поддерживаться ниже 1500 ч/млн. По требованиям, макс. 3000 ч/млн)
- Кислород 8-10 %
- Параметры при 30% нагрузке:
- Тяга ок. 2-3 Па (возможна 1-10 Па)
- Температура 100-150 оС (возможна 80-200 оС)
- СО (углекислый газ) <1000 ч/млн (должен поддерживаться ниже 1500 ч/млн. По требованиям, макс. 3000 ч/млн)
- КИСЛОРОД 12-15 %

ВНИМАНИЕ

Ни в коем случае нельзя доводить до образования избыточного давления в котле; это можно контролировать отвинчиванием смотрового окна горелки – горячий воздух не может выходить из смотрового окна. Другим способом проверки может быть поднесение открытого пламени к окну: пламя должно засасываться внутрь.

Техническая спецификация

Техническая спецификация

Тип		K-PAА 12
Номинальная мощность	кВт	12
Вес нетто	kg	185
Водяная ёмкость	l	70
Производительность котла	%	90 - 92
Максимальная рабочая температура	°C	85
Минимальная температура возврата (на входе в котел)	°C	55
Максимальная заданная температура котла	°C	80
Минимальная заданная температура котла	°C	60
Температура продуктов сгорания	°C	80 ÷ 150
Уровень шума	дБ	48
Диаметр дымохода	мм	Ø140 zew.
Максимальное давление	МПа/бар	0.25/2.5
Требуемая тяга продуктов сгорания	Па	15 ÷ 18
Сечение камина	мм	160x160/Ø160
Минимальная высота камина (без вентилятора)	м	6
Напряжение питания	V	1/N/PE 230 V, 50 Hz
Степень защиты		IP 21
Энергопотребление в режиме ожидания	W	13
Энергопотребление при номинальной мощности	W	40
Энергопотребление при минимальной мощности	W	20
Поток массы продуктов сгорания – номинальная мощность	kg/h	(1)
Поток массы продуктов сгорания – минимальная мощность	kg/h	(2)
Снижение давления в котле – Δ10 °C	mbar	
Снижение давления в котле – Δ20 °C	mbar	

(1) dla Q = m³/h, (2) dla Q = m³/h

Техническая спецификация горелки PBMAX 12

Тип		PBMAX 12
Мощность горелки	кВт	3 ÷ 12
Топливо	мм	Древесные пеллеты Ø 6 ÷ 10 мм, макс. длина 35 мм
Напряжение	V	230 В переменного тока 50 Гц
Электрическая мощность	Вт	40
Электрическая пусковая мощность	Вт	650
Степень защиты		IP 21
Масса нетто	кг	14,5

Оснащение котла PELLUX COMPACT

Круглая щетка Ø68 (1шт.)
Датчик температуры СТ2 L=600мм (2шт.)
Подсоединение камина/дымоход (1шт.)
Ручка ёршика (1шт.)
Руководство по эксплуатации (1шт.)
Горелка PVMAX (1шт.)

Аксессуары

Резервуар для пеллет + механизм подачи:

- Резервуар ZP 200 + PP10
- Резервуар ZP 350 + PP12
- Резервуар ZP 600 +PP15

Модуль связи VIDE GSM

Интернет-модуль

Беспроводной регулятор комнатной температуры

Провод связи CAN 5,0 м

Провод связи CAN 0,45 м

Регулятор комнатной температуры СТР-02

Расширительный модуль CAN 1/0 MC-1

Блок модуля Лямбда-зонда ML-2 CAN

Датчик внешней температуры СТЗ-01

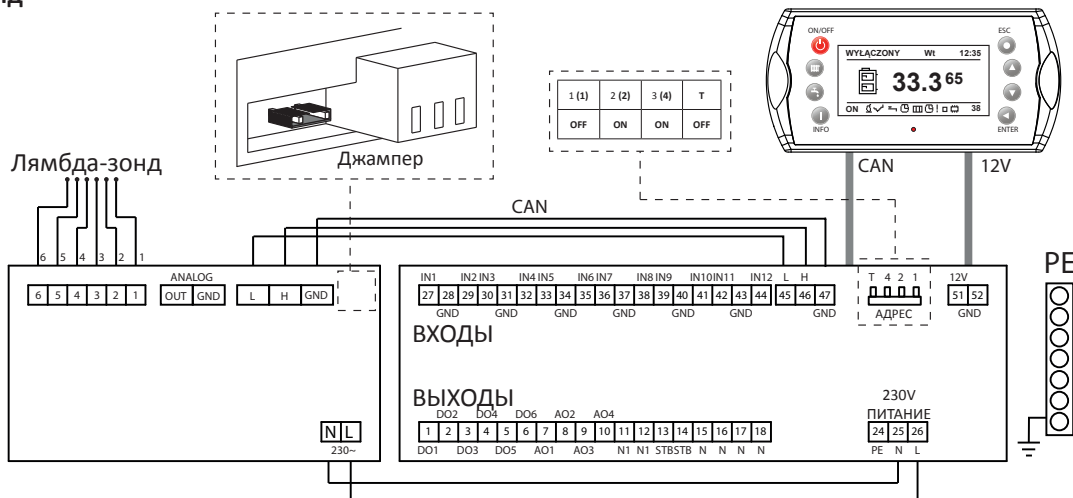
Датчик температуры СТ2 0,6 м

Блок для отопления древесиной (решетка + дверцы)

Регулятор каминной тяги, комплект (регулятор + переходник)

Схемы подключений

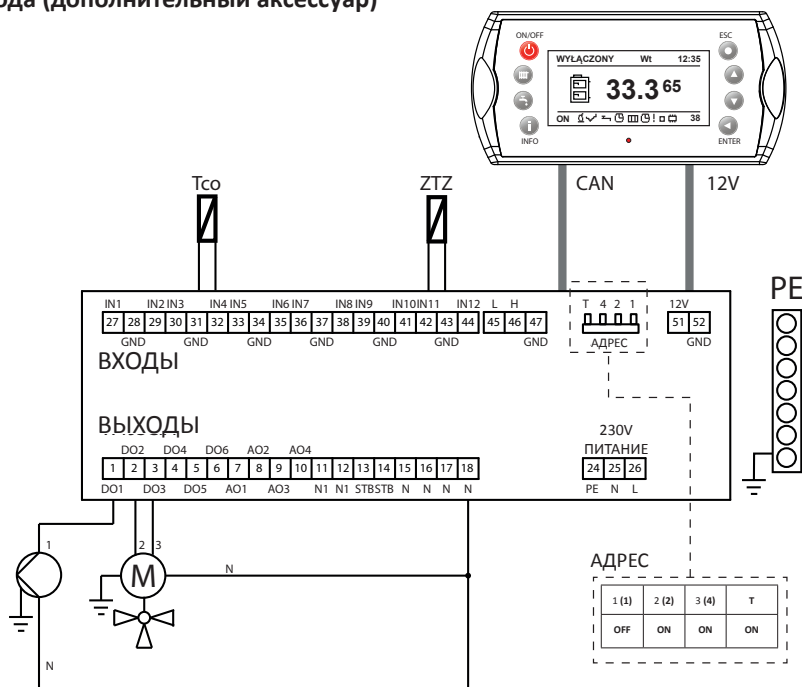
Лямбда-зонд



Для активирования модуля Лямбда необходимо внести изменения в USTAWIENIACH. Следует:

1. Войти в УСТАНОВКИ, а затем в СЕРВИС.
 2. Открыть КОНФИГУРАЦИЯ МОДУЛЕЙ и настроить Модуль Лямбда на ДА.
 3. Перейти в меню ГОРЕЛКА, а затем в СЕРВИС.
 4. В меню СЕРВИС найти Лямбда контроль и настроить на ДА.
 5. В меню СЕРВИС найти Кислород МИН, (20%) и настроить на 14,0.
 6. В меню СЕРВИС найти Кислород МАКС (100%) и настроить на 8,0.
- Описание конфигурации на странице 55.

Датчик погоды (дополнительный аксессуар)

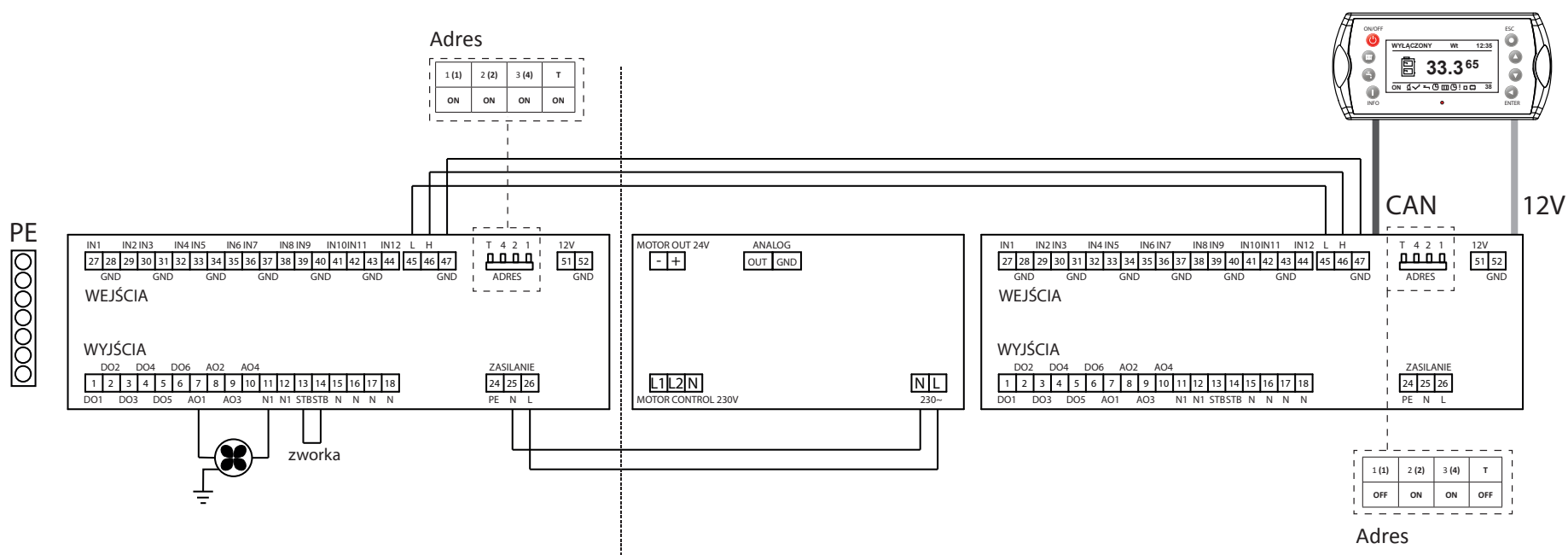


1. Циркуляционный насос Ц.О.
2. Открытие трехходового клапана
3. Закрытие трехходового клапана

Tco - Датчик темп. Ц.О.
ZTZ - Датчик темп. снаружи

Для активирования погодного датчика необходимо внести изменения в УСТАНОВКИ. Следует:

1. Войти в УСТАНОВКИ, а затем в СЕРВИС.
2. Открыть КОНФИГУРАЦИЯ СИСТЕМЫ и настроить Liczbę obwodów Ц.О. на 1.
3. Затем найти Датчик внешней темп. и настроить на ДА.
4. Вернуться в главное меню и открыть меню ОБОГРЕВ СИСТ.Ц.О.
5. Войти в меню СЕРВИС найти Трув ргасу и настроить на погодный.
6. Затем найти Датчик Ц.О и настроить его на ДА.



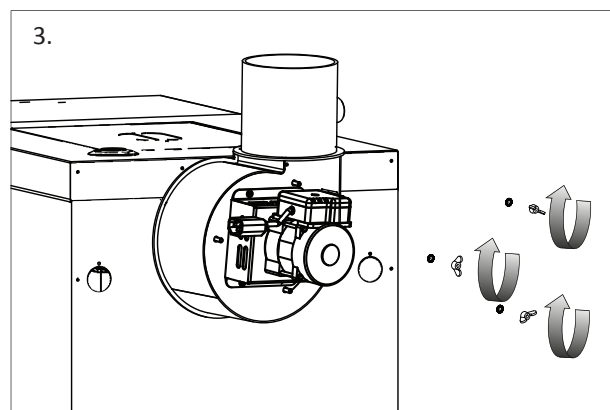
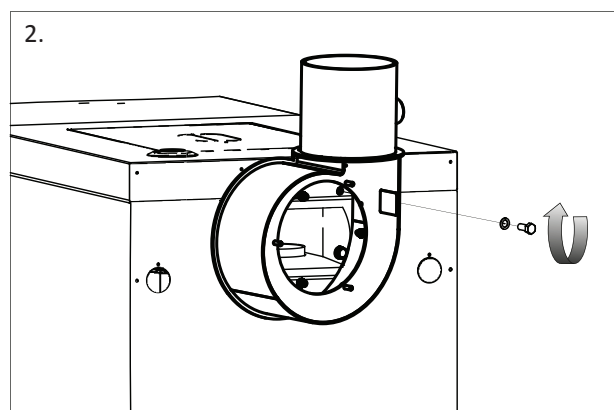
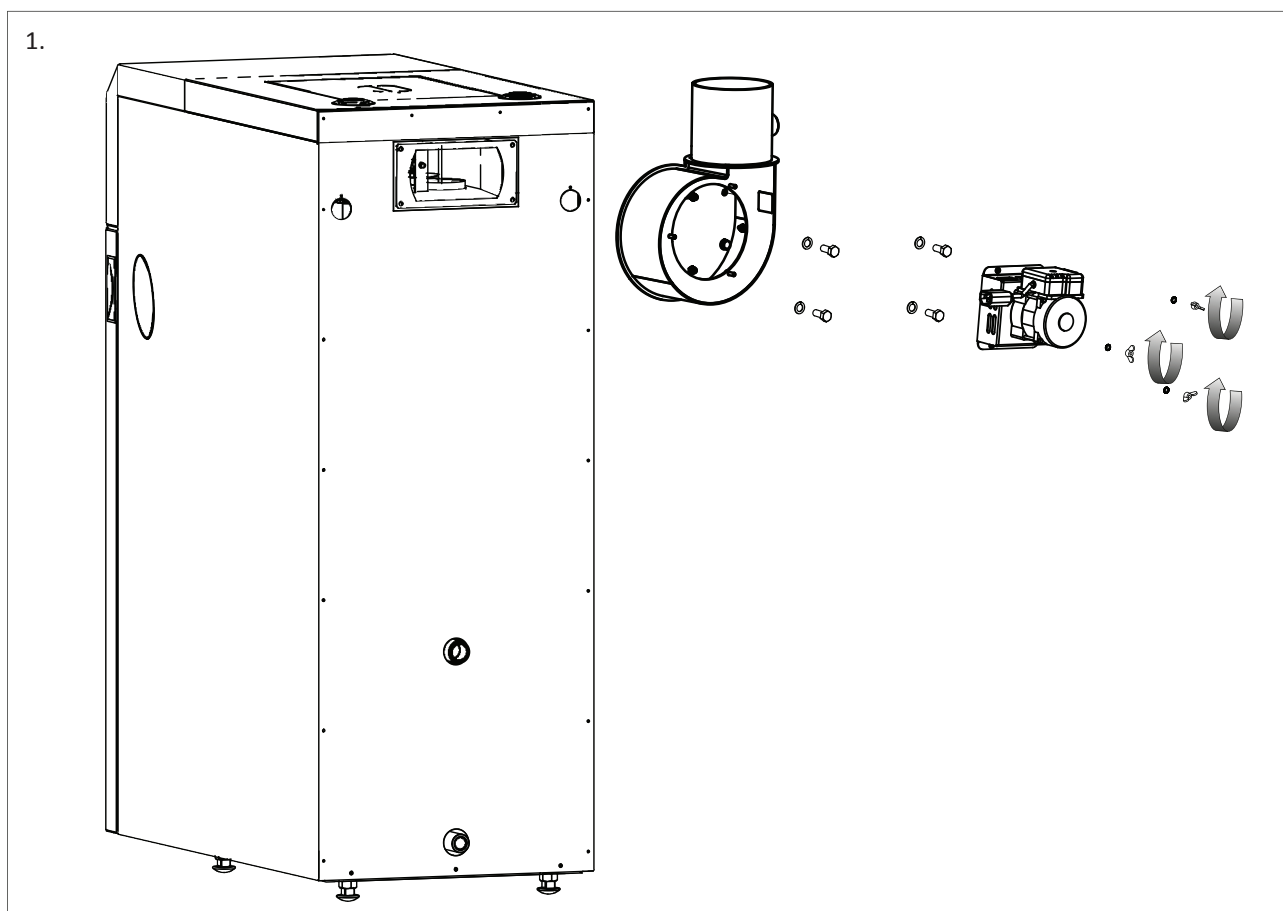
Вытяжной вентилятор должен быть подключен к выходу 7 (провод L) и 11 (провод N)
 Для активирования вытяжного вентилятора требуется внести изменения в УСТАНОВКИ.
 Следует:

1. Войти в ГОРЕЛКА, а затем в СЕРВИС.
2. В опции Exhaust fan power можно настроить мощность вентилятора.

ВНИМАНИЕ

Скорость вентилятора должна быть настроена не менее, чем на 30%, иначе он может быть поврежден. Это не касается встроенного вентилятора надува у горелки. Переключатель DIP вентиляционного модуля должен быть адресован всем переключателям в положении ON.

Монтаж вытяжного вентилятора

**ВНИМАНИЕ**

Периодически необходимо проверять и чистить лопасти вентилятора. Частота чистки зависит от степени загрязненности.

DEKLARACJA ZGODNOŚCIDECLARATION OF CONFORMITY
2015

Producent: **NIBE-BIAWAR sp. z o.o.**
Manufacturer: Al. Jana Pawła II 57
15-703 BIAŁYSTOK
Tel. +48 85 6628490; Fax: +48 85 6628409

Deklaruje się, że wyroby
Hereby declares, that products

Nazwa wyrobu: Kocioł na paliwo stałe
Name of product: Boiler fired by solid fuel

Typ / Type: **K-PAA 12, K-PAA 20, K-PAA 25, K-PAA 25.1, K-PAA 30**

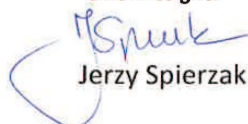
w dostarczonym wykonaniu spełnia wymagania Dyrektyw:
in the delivered implementation meets requirements of Directive:

- Dyrektywa Kompatybilności Elektromagnetycznej (EMC): **2004/108/EC**
Electromagnetic Compatibility (EMC):
- Dyrektywa Niskonapięciowa (LVD): **2006/95/EC**
Low Voltage Directive (LVD):
- Dyrektywa Ciśnieniowa (PED): **97/23/EC**
Pressure Equipment Directive (PED):
- Dyrektywa Maszynowa (MD): **2006/42/EC**
Machinery Directive (MD):
- Wymogi Ograniczenia Substancji Niebezpiecznych (RoHS): **2002/95/EC**
Restriction of the use of Hazardous Substances (RoHS):

Zastosowane normy i specyfikacje techniczne:
Applied standards and technical specifications:

PN-EN 60335-1; PN-EN 60335-2-102;
PN-EN ISO 12100; PN-EN ISO 9606;
PN-EN 303-5; PN-EN 10204;
PN-EN ISO 3834-2; PN-EN ISO 15614-1;
PN-EN 55014-1; PN-EN 55014-2;
PN-EN 61000-3-2; PN-EN 61000-3-3;
PN-EN 62233

Główny Konstruktor
Chief Designer



Jerzy Spierzak

Dyrektor Techniczny
Technical Director



Roman Chomczyk

Условия гарантии

1. АО «ЭВАН», зарегистрированная в г. Нижний Новгород, предоставляет гарантию на исправную работу котла ц.о. PELLUX COMPACT на период:
 - 36 месяцев от даты покупки на герметичность теплообменника котла, если в системе применено решение, обеспечивающее поддержание минимальной температуры возврата 55 °С. Монтаж устройств должен быть подтвержден в протоколе ввода в эксплуатацию,
 - 24 месяца от даты покупки на герметичность теплообменника котла, если в системе не применено решение, обеспечивающее поддержание минимальной температуры возврата 55 °С,
 - 24 месяца от даты покупки на остальные элементы котла.
2. Производитель предоставляет гарантию на котел при условии, что:
 - он установлен в соответствии с действующими в Польше правилами и стандартами, а также указаниями Производителя, содержащимися в Руководстве по монтажу, эксплуатации и уходу,
 - введен в эксплуатацию Авторизованными сервисными специалистами, обладающими необходимыми знаниями и правами на обслуживание устройств данного типа; стоимость ввода в эксплуатацию оплачивает Пользователь,
 - ремонтируется и обслуживается только Авторизованными сервисными специалистами Nibe – Biawar.
3. Условием действия гарантии является наличие квитанции на покупку, правильно заполненного Гарантийного талона уполномоченными лицами и отправка правильно заполненного протокола ввода в эксплуатацию, содержащегося в гарантийном талоне, не позднее чем в течение 14 дней от даты ввода в эксплуатацию. Протокол ввода в эксплуатацию должен быть полностью и разборчиво заполнен Авторизованным сервисным специалистом, выполняющим ввод в эксплуатацию, и подписан Пользователем.
4. Дефекты, обнаруженные в течение гарантийного срока, устраняются незамедлительно, но не позднее чем в течение 14 рабочих дней от даты предъявления рекламации Производителю. Данный период может быть продлен на срок поставки запасных частей Производителю.
5. Все сведения о дефектах должны быть переданы Производителю сразу после их обнаружения в письменной форме, на прилагаемом протоколе рекламации. Протокол рекламации содержится в Гарантийном талоне или доступен на сайте www.biawar.com.pl. К протоколу следует приложить копию правильно заполненного гарантийного талона с необходимыми печатями.
6. Способ, область и условия ремонта устройства определяет Производитель.
7. Гарантия не распространяется на:
 - ввод устройства в эксплуатацию,
 - повреждения, связанные с не соответствующим общепринятым правилам эксплуатации устройств данного типа использованием, использованием не по назначению и не в соответствии с рекомендациями Производителя, содержащимися в Руководстве по монтажу, эксплуатации и уходу,
 - повреждения, возникшие по вине Пользователя или третьих лиц,
 - устройства, в которых выявлено вмешательство неавторизованных лиц, заключающееся в модификациях, самостоятельном ремонте, запуске, конструкционных изменениях,
 - повреждения, возникшие вследствие отсутствия электроснабжения,
 - повреждения, возникшие в результате неправильной установки и монтажа,
 - неисправную работу устройства вследствие неверно подобранных параметров системы, настроек контроллера, слишком маленького сечения камина и/или отсутствия каминной тяги,
 - повреждения, возникшие в результате превышения максимально допустимой температуры воды в котле или замерзания воды,
 - повреждения устройства в результате подключения к неправильно выполненной электрической системе,
 - повреждения, возникшие в результате перенапряжения, гроз, наводнений, пожаров и тому подобных обстоятельств непреодолимой силы,
 - эксплуатационные или подлежащие естественному износу детали в соответствии с характеристиками или назначением продукта (например, изоляции, засыпной трубы механизма подачи пеллет, дополнительной решетки и т.п.),
 - действия по техническому обслуживанию, контролю, измерению и регулированию системы, выполняемые на исправном устройстве без связи с его аварией. (Данные действия могут быть дополнительной услугой, оплачиваемой по действующим прайс-листам).
8. Производитель не несет ответственности за потери и ущерб, причиненные в результате пользования или отсутствия возможности пользования неисправно работающим или поврежденным устройством.
9. В вопросах, не урегулированных условиями настоящей гарантии, применяются соответствующие положения Гражданского кодекса.
10. Настоящая гарантия предоставляется на устройства, приобретенные и установленные на территории России.
11. Настоящая гарантия на проданный потребительский товар не исключает, не ограничивает и не приостанавливает права покупателя, следующие из положений о ручательстве за дефекты проданной вещи.

* актуальная стоимость ввода в эксплуатацию и перечень авторизованных сервисных центров указаны на Интернет-сайте www.biawar.com.pl.

ПРОТОКОЛ ВВОДА В ЭКСПЛУАТАЦИЮ

ПОДТВЕРЖДЕНИЕ ДЛЯ КЛИЕНТА

ДАнные КЛИЕНТА

ИМЯ И ФАМИЛИЯ:
УЛИЦА И НОМЕР ДОМА:
ИНДЕКС И НАСЕЛЕННЫЙ ПУНКТ:
НОМЕР ТЕЛЕФОНА:

ДАнные МОНТАЖНИКА

НАЗВАНИЕ КОМПАНИИ:
УЛИЦА И НОМЕР ДОМА:
ИНДЕКС И НАСЕЛЕННЫЙ ПУНКТ:
НОМЕР ТЕЛЕФОНА:

ДАнные ОБ УСТРОЙСТВЕ И ЗДАНИИ

ТИП ГОРЕЛКИ: МОДЕЛЬ КОТЛА: ТИП МЕХАНИЗМА ПОДАЧИ:
НОМЕР ГОРЕЛКИ: НОМЕР КОТЛА: НОМЕР МЕХАНИЗМА ПОДАЧИ:
ДАТА МОНТАЖА ГОРЕЛКИ: ДАТА МОНТАЖА КОТЛА: ВЕНТИЛЯЦИЯ В КОТЕЛЬНОЙ:
ДАТА ПОКУПКИ: ДАТА ПОКУПКИ: ПЛОЩАДЬ ОТОПЛЕНИЯ:

ДАнные О ПАРАМЕТРАХ КОТЛА, ПРОЦЕССЕ СГОРАНИЯ И МОНТАЖЕ

НАСТРОЙКИ ПАРАМЕТРОВ

МОЩНОСТЬ МАКС/МИН[%]:
ВОЗДУХ МАКС/МИН:
ЗАДАННАЯ ТЕМП. КОТЛА [°C]:
ГИСТЕРЕЗИС:
ВРЕМЯ ПОДАЧИ ТОПЛИВА [с]:
ДИАМЕТР ПЕЛЛЕТЫ:

ПАРАМЕТРЫ КАМИНА

ДИАМЕТР:
ВЫСОТА:
УТЕПЛЕНИЕ:
ВЫСОТА НАД КОНЬКОМ КРЫШИ :
ДРУГОЕ:

ПАРАМЕТРЫ СГОРАНИЯ (ОПЦИОНАЛЬНО)

ТЕМП. ПРОДУКТОВ СГОРАНИЯ [°C]:
CO₂:
λ:
CO ч/млн :
O₂:
Pa:

МОНТАЖ

КОЛИЧЕСТВО ЦИКЛОВ:
КОЛИЧЕСТВО ЦИКЛОВ Г.В.С:
КОЛИЧЕСТВО СМЕСИТЕЛЕЙ:
ЗАЩИТА ОТ ВОЗВРАТА:
ЁМКОСТЬ БУФЕРНОГО РЕЗЕРВУАРА:

ДОПОЛНИТЕЛЬНЫЕ УСТРОЙСТВА

ЛЯМБДА-МОДУЛЬ:
ДАТЧИК НАРУЖНОЙ ТЕМП:
ДАТЧИК КОМНАТНОЙ ТЕМП:
РАСШИРИТЕЛЬНЫЕ МОДУЛИ:
ДРУГОЕ:

ДАТА ВВОДА В ЭКСПЛУАТАЦИЮ

Я ПРИНИМАЮ УСЛОВИЯ ГАРАНТИИ,
УКАЗАННЫЕ В РУКОВОДСТВЕ ПО ЭКСПЛУАТАЦИИ

ПЕЧАТЬ И РАЗБОРЧИВАЯ ПОДПИСЬ ЛИЦА,
ОТВЕТСТВЕННОГО ЗА ВВОД В ЭКСПЛУАТАЦИЮ

РАЗБОРЧИВАЯ ПОДПИСЬ КЛИЕНТА

ПРОТОКОЛ ВВОДА В ЭКСПЛУАТАЦИЮ

ПОДТВЕРЖДЕНИЕ ДЛЯ ПРОИЗВОДИТЕЛЯ (ОТПРАВИТЬ)

ДАнные КЛИЕНТА

ИМЯ И ФАМИЛИЯ:
УЛИЦА И НОМЕР ДОМА:
ИНДЕКС И НАСЕЛЕННЫЙ ПУНКТ:
НОМЕР ТЕЛЕФОНА:

ДАнные МОНТАЖНИКА

НАЗВАНИЕ КОМПАНИИ:
УЛИЦА И НОМЕР ДОМА:
ИНДЕКС И НАСЕЛЕННЫЙ ПУНКТ:
НОМЕР ТЕЛЕФОНА:

ДАнные ОБ УСТРОЙСТВЕ И ЗДАНИИ

ТИП ГОРЕЛКИ: МОДЕЛЬ КОТЛА: ТИП МЕХАНИЗМА ПОДАЧИ:
НОМЕР ГОРЕЛКИ: НОМЕР КОТЛА: НОМЕР МЕХАНИЗМА ПОДАЧИ:
ДАТА МОНТАЖА ГОРЕЛКИ: ДАТА МОНТАЖА КОТЛА: ВЕНТИЛЯЦИЯ В КОТЕЛЬНОЙ:
ДАТА ПОКУПКИ: ДАТА ПОКУПКИ: ПЛОЩАДЬ ОТОПЛЕНИЯ:

ДАнные О ПАРАМЕТРАХ КОТЛА, ПРОЦЕССЕ СГОРАНИЯ И МОНТАЖЕ

НАСТРОЙКИ ПАРАМЕТРОВ

МОЩНОСТЬ МАКС/МИН[%]:
ВОЗДУХ МАКС/МИН:
ЗАДАННАЯ ТЕМП. КОТЛА [°C]:
ГИСТЕРЕЗИС:
ВРЕМЯ ПОДАЧИ ТОПЛИВА [с]:
ДИАМЕТР ПЕЛЛЕТЫ:

ПАРАМЕТРЫ КАМИНА

ДИАМЕТР:
ВЫСОТА:
УТЕПЛЕНИЕ:
ВЫСОТА НАД КОНЬКОМ КРЫШИ :
ДРУГОЕ:

ПАРАМЕТРЫ СГОРАНИЯ (ОПЦИОНАЛЬНО)

ТЕМП. ПРОДУКТОВ СГОРАНИЯ [°C]:
CO₂:
λ:
CO ч/млн :
O₂:
Pa:

МОНТАЖ

КОЛИЧЕСТВО ЦИКЛОВ:
КОЛИЧЕСТВО ЦИКЛОВ Г.В.С:
КОЛИЧЕСТВО СМЕСИТЕЛЕЙ:
ЗАЩИТА ОТ ВОЗВРАТА:
ЁМКОСТЬ БУФЕРНОГО РЕЗЕРВУАРА:

ДОПОЛНИТЕЛЬНЫЕ УСТРОЙСТВА

ЛЯМБДА-МОДУЛЬ:
ДАТЧИК НАРУЖНОЙ ТЕМП:
ДАТЧИК КОМНАТНОЙ ТЕМП:
РАСШИРИТЕЛЬНЫЕ МОДУЛИ:
ДРУГОЕ:

ДАТА ВВОДА В ЭКСПЛУАТАЦИЮ

Я ПРИНИМАЮ УСЛОВИЯ ГАРАНТИИ,
УКАЗАННЫЕ В РУКОВОДСТВЕ ПО ЭКСПЛУАТАЦИИ

ПЕЧАТЬ И РАЗБОРЧИВАЯ ПОДПИСЬ ЛИЦА,
ОТВЕТСТВЕННОГО ЗА ВВОД В ЭКСПЛУАТАЦИЮ

РАЗБОРЧИВАЯ ПОДПИСЬ КЛИЕНТА

ПРОТОКОЛ РЕКЛАМАЦИИ НА КОТЕЛ PELLUX COMPACT

Тип котла

Заводской номер

Дата покупки

КОТЕЛ:

ГОРЕЛКА:

Дата монтажа

Продавец

НАЗВАНИЕ:.....

АДРЕС:.....

ТЕЛЕФОН:.....

Данные клиента

НАЗВАНИЕ:.....

АДРЕС:.....

ТЕЛЕФОН:.....

Монтажная компания

НАЗВАНИЕ:.....

АДРЕС:.....

ТЕЛЕФОН:.....

Описание неполадки

В случае предъявления рекламации к протоколу рекламации следует приложить копию протокола ввода в эксплуатацию. В случае необоснованного вызова сервисного сотрудника клиент выражает согласие на оплату расходов на проезд.

ДАТА И ПОДПИСЬ ЗАЯВИТЕЛЯ

Купон № 2

Дата ремонта:

____ _ ____ _ ____ _
(ДД - ММ - ГГГГ)

.....
Название сервисного центра

.....
Мастер сервисного центра - ФИО

.....
Печать

Купон № 1

Дата ремонта:

____ _ ____ _ ____ _
(ДД - ММ - ГГГГ)

.....
Название сервисного центра

.....
Мастер сервисного центра - ФИО

.....
Печать

Заполняется сервисным центром

Официальный представитель на
территории РФ:

АО «ЭВАН»,
603024, г. Нижний Новгород,
пер. Бойновский 17
тел./факс (831) 419 57 06
www.evan.ru
info@evan.ru

Купон № 3

Дата ремонта:

____ _ ____ _ ____ _
(ДД - ММ - ГГГГ)

.....
Название сервисного центра

.....
Мастер сервисного центра - ФИО

.....
Печать

Дата ремонта	Характер неисправности	Выполненный ремонт	Мастер сервисного центра		Печать
			ФИО	Подпись	

Дата продажи:

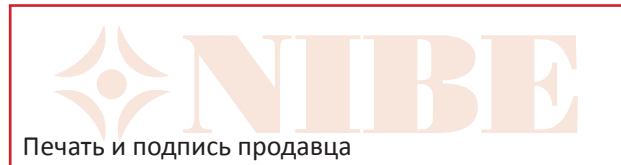
____ | ____ | ____ | ____ | ____ | ____ |
(ДД - ММ - ГГГГ)

Дата продажи:

____ | ____ | ____ | ____ | ____ | ____ |
(ДД - ММ - ГГГГ)

Подпись клиента

Подпись клиента



1



2

3



Подпись клиента

Дата продажи:

____ | ____ | ____ | ____ | ____ | ____ |
(ДД - ММ - ГГГГ)

Штамп ОТК
клеймо приемщика



**Заполняется
продавцом**

(включая купоны гарантийного талона)

Дата выпуска:

____ | ____ | ____ | ____ | ____ | ____ |
(ДД - ММ - ГГГГ)

Дата продажи:

____ | ____ | ____ | ____ | ____ | ____ |
(ДД - ММ - ГГГГ)

