

## ПРИВОД СЕРИИ ALFxx1

Приводы ESBE серии ALF специально сконструированы для сфер применений, требующих высокой разрешающей способности и скорости срабатывания.

### ПРИНЦИП ДЕЙСТВИЯ

Приводы ESBE серии ALF приводятся в действие 3-точечным дискретным сигналом (замкнуто/разомкнуто) или пропорциональным (напряжение/ток) (0...10 В, 2...10 В, 4–20 мА) сигналом. Пропорциональный управляющий сигнал обеспечивает быстрое действие привода.

В режиме пропорционального управляющего сигнала рабочий диапазон исполнительного механизма автоматически настраивается на ход клапана. После этого его электронная схема берет на себя функции регулировки конечного позиционирования клапана.

### ФУНКЦИОНИРОВАНИЕ

- Привод
 

При использовании в управлении приводом пропорционального сигнала разрешающая способность шкалы для полного хода составляет 500 единиц, что позволяет осуществлять точное управление потоком совместно с линейными клапанами ESBE.
- Ручное управление
 

Привод имеет рукоятку ручного управления. Когда она опущена вниз, двигатель останавливается. Если рукоятка повернута, то приводом можно управлять вручную.
- Обратная связь с позиционированием (только в режиме пропорционального управления)
 

Привод способен подавать сигнал обратной связи напряжением 2–10 В постоянного тока соответственно позиционированию клапана.
- Диагностика
 

В привод встроен алгоритм самодиагностирования. Диагностическая информация передается посредством красных/зеленых мигающих светодиодов под крышкой блока программного управления.
- Последовательное управление
 

Приводы (с пропорциональным управляющим сигналом) способны управляться последовательно.

### НАБОРЫ ДЛЯ ПОДСОЕДИНЕНИЯ

Привод легко и просто монтировать и подключать. Он может монтироваться непосредственно на регулирующие клапаны ESBE без каких-либо переходников.

Переходники для других типов клапанов.

Арт. №  
26000200 \_\_\_\_\_ Siemens VVF 31, VXF 31,  
\_\_\_\_\_ VVG 41, VXG 41, VVF 52, VVF 61, VXF 61, VVF 45,  
\_\_\_\_\_ VVF 51, VXF 11, VVG 11, VFG 34  
26000800 \_\_\_\_\_ Satchwell VZ, VJE, VSF 15–50, VZF, MZF 65–150



ALF131



ALF261, ALF361, ALF461

### ДОПОЛНИТЕЛЬНЫЕ КОМПЛЕКТУЮЩИЕ

Контакты крайних позиций ALF801 поставляются как вспомогательные устройства. Эти контакты используются для индикации крайней позиции или релейного управления дополнительным оборудованием (только в режиме пропорционального управления).

Арт. №  
26201100 \_\_\_\_\_ ALF801 Контакты крайних позиций  
26201200 \_\_\_\_\_ ALF802 Подогреватель штока клапана, 24 В

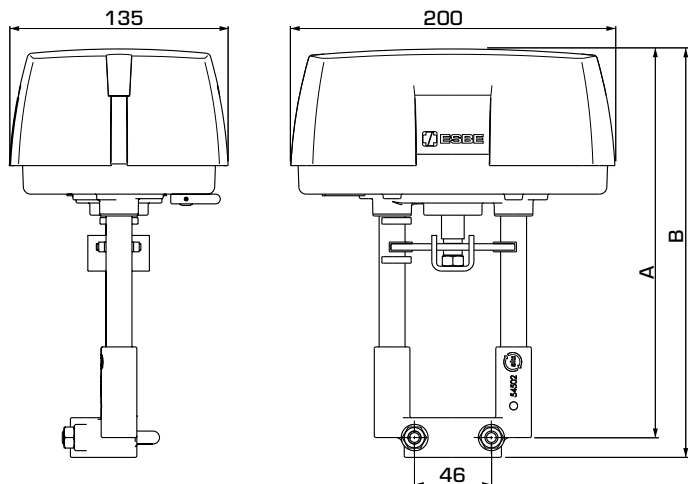
### ТЕХНИЧЕСКИЕ ДАННЫЕ

Питающее напряжение: \_\_\_\_\_ 230 В перем.тока  $\pm 10\%$ , 50/60 Гц  
 Потребление электроэнергии: \_\_\_\_\_ см. таблицу  
 Ход плунжера: \_\_\_\_\_ 5...30/5...60 мм  
 Усилие: \_\_\_\_\_ 600–2200 Н  
 Рабочий цикл: \_\_\_\_\_ макс. 50 %/час  
 Температура окружающего воздуха: \_\_\_\_\_ от  $-10$  до  $+50$  °С\*  
 Влажность окружающей среды: \_\_\_\_\_ макс. 90 % относительной влажности  
 Степень защиты корпуса: \_\_\_\_\_ IP 54  
 Сигнал обратной связи, U: \_\_\_\_\_ от 2 до 10 В пост. тока (0–100 %)  
 Пропорциональный управляющий сигнал, Y:  
 \_\_\_\_\_ от 0 до 10 В пост. тока, от 2 до 10 В пост. тока  
 \_\_\_\_\_ от 0 до 5 В пост. тока, от 5 до 10 В пост. тока  
 \_\_\_\_\_ от 2 до 6 В пост. тока, от 6 до 10 В пост. тока  
 \_\_\_\_\_ 4–20 мА  
 Время выполнения при пропорциональном управляющем сигнале в модификации 600, 1000, 1500 Н:  
 Клапан с ходом 5–15 мм: \_\_\_\_\_ 15 с  
 Клапан с ходом 16–25 мм: \_\_\_\_\_ 20 с  
 Клапан с ходом 26–60 мм: \_\_\_\_\_ 30 с  
 в модификации 2200 Н:  
 Клапан с ходом 5–60 мм: \_\_\_\_\_ 60 с  
 Рабочее напряжение 3-точечного дискретного сигнала:  
 \_\_\_\_\_ 230 В переменного тока  
 Время выполнения при дискретном управляющем сигнале: \_\_\_\_\_ 60 с  
 Масса: \_\_\_\_\_ 1.5 кг  
 Материал  
 Крышка: \_\_\_\_\_ пластик  
 Корпус: \_\_\_\_\_ алюминий

\* Если привод используется в системах с температурой теплоносителя ниже 0 °С, то клапан должен быть оборудован подогревателем штока клапана ALF802.

CE LVD 2014/35/EU  
EMC 2014/30/EU  
RoHS 2011/65/EU

# ПРИВОД СЕРИИ ALFxx1



## СЕРИИ ALFxx1 С ПРОПОРЦИОНАЛЬНЫМ ИЛИ 3-ТОЧЕЧНЫМ СИГНАЛОМ УПРАВЛЕНИЯ, 230 В ПЕРЕМЕННОГО ТОКА

Арт. №	Наименование	Напряжение [В перем. тока, 50 Гц]	Усилие [Н]	Ход плунжера [мм]	Потребление энергии, время выполнения	Потребление энергии, параметр удержания	A	B	Примечание
22200100	ALF131	230	600	30	13ВА/6Вт	11ВА/5Вт	216	228	
22200200	ALF261		1000	60	18ВА/8Вт	11ВА/5Вт	240	252	
22200300	ALF361		1500		21ВА/11Вт	13ВА/7Вт			
22200400	ALF461		2200		25ВА/10Вт	25ВА/4Вт			

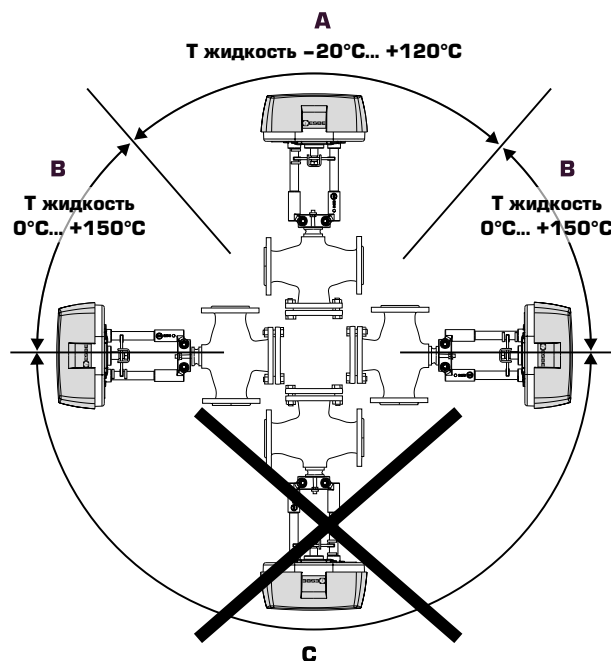
### МОНТАЖ

Монтажные позиции:

A = допустимая монтажная позиция при температуре жидкости между -20 и +120 °С.

B = допустимая монтажная позиция при температуре жидкости между 0 и +150 °С.

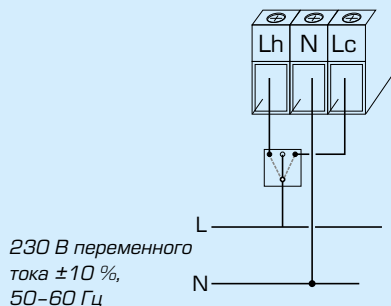
C = недопустимая монтажная позиция.



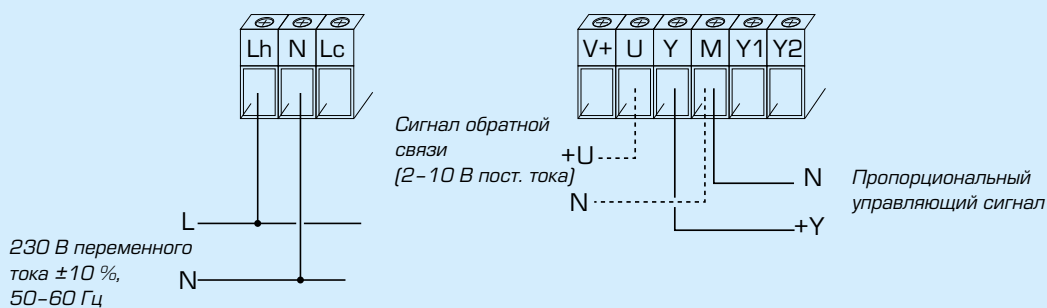
# ПРИВОД СЕРИИ ALFxx1

## ЭЛЕКТРИЧЕСКОЕ ПОДКЛЮЧЕНИЕ

Двигатель подключается через стационарный многополюсный прерыватель.



3-точечный режим управления



Режим пропорционального управления

## ПОСЛЕДОВАТЕЛЬНОЕ УПРАВЛЕНИЕ

Режим пропорционального последовательного управления, пример с сигналом управления на 2-10 В постоянного тока.

