

**Фекальный насос
с режущим механизмом**

Серия FEKACUT

Руководство по монтажу
и эксплуатации

Содержание

1. Назначение и область применения.....	3
2. Комплект поставки.....	3
3. Технические характеристики.....	3
4. Напорно-расходные характеристики.....	4
5. Условия эксплуатации.....	4
6. Устройство и принцип работы насоса.....	4
7. Меры безопасности.....	5
8. Монтаж и подключение.....	6
8.1. Подключение к электрической сети.....	6
8.2. Порядок монтажа при переносной установке насоса (с использованием гибкого шланга).....	7
8.3. Порядок монтажа при постоянной установке насоса (с использованием жестких труб).....	7
9. Техническое обслуживание.....	8
10. Правила хранения.....	8
11. Утилизация.....	8
12. Возможные неисправности и способы их устранения.....	9
13. Гарантийные обязательства.....	10

Данное руководство по эксплуатации содержит принципиальные указания, которые должны выполняться при монтаже, эксплуатации и техническом обслуживании фекальных насосов торговой марки UNIPUMP®.

Во избежание несчастных случаев и возникновения поломок необходимо внимательно ознакомиться с данным руководством перед началом эксплуатации изделия.

1. Назначение и область применения

Погружные фекальные насосы с поплавковым выключателем и режущим механизмом серии FEKACUT предназначены для отвода канализации и стоков без волокнистых включений, откачивания грязной воды из затопленных подвалов и водоемов, отвода сточных жидкостей от умывальников, стиральных машин и моечного оборудования, для работы в септиках и небольших очистных сооружениях.

2. Комплект поставки

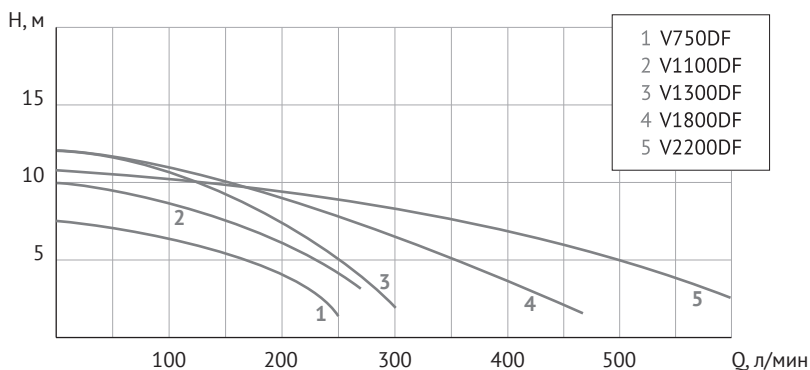
Наименование	Количество, шт.
Насос фекальный	1
Штуцер для присоединения шланга (рукава)	1
Трос	
Руководство по монтажу и эксплуатации	1

3. Технические характеристики

Параметр	V750DF	V1100DF	V1300DF	V1800DF	V2200DF
Электрическая сеть, В; Гц	~220±10%; 50				
Мощность, Вт	750	1100	1300	1800	2200
Максимальный напор, м	7,5	10	12	12	11
Максимальная производительность, л/мин	250	270	300	466	600
Максимальная глубина погружения, м	5				
Перекачиваемая жидкость, примеси и включения во взвешенном состоянии:					
- размер неабразивных включений, мм, не более				30	
- размер твёрдых частиц, мм, не более				9	
Присоединительные размеры:					
- напорный патрубок (внутренняя резьба), дюйм	2	2	2	2½	2½
- штуцер (наружная резьба × внешний диаметр), дюйм	2"×2"	2"×2"	2"×2"	2½"×3"	2½"×3"
Длина электрокабеля, м	6				

На корпусе насоса расположена идентификационная табличка, на которой указан серийный номер. Первые четыре цифры серийного номера обозначают дату изготовления в формате ГГММ....

4. Напорно-расходные характеристики



5. Условия эксплуатации

- Рабочие жидкости: сточные воды с содержанием фекалий, без волокнистых включений.
- Режим работы продолжительный. Максимальное число включений 30 раз в час.
- Максимальная температура перекачиваемой жидкости $+40\text{ }^{\circ}\text{C}$.
- Температура окружающей среды $+1\text{...}+40\text{ }^{\circ}\text{C}$.
- Во время работы насос всегда должен быть погружен в перекачиваемую жидкость.
- Рабочее положение насоса: вертикальное.
- Запрещается перекачивание морской воды, горючих жидкостей, жидкостей с высоким содержанием абразивных частиц, крупных камней, металлических и прочих твердых предметов.

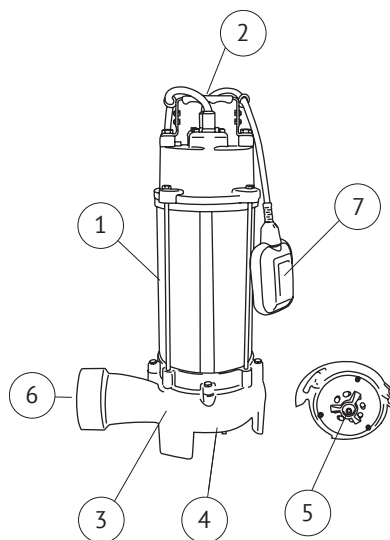
6. Устройство и принцип работы насоса

Насос представляет собой моноблочный агрегат, корпус которого разделен на гидравлическую часть 3 и электродвигатель 1. Однофазный асинхронный электродвигатель с пусковым конденсатором размещен в защищенном от попадания жидкости кожухе из нержавеющей стали.

Для защиты двигателя от перегрева в обмотку статора встроено тепловое реле, которое выключает двигатель при токовой перегрузке. После срабатывания теплового реле требуется некоторое время для остывания двигателя насоса, после чего он автоматически включится и продолжит свою работу. Однако следует иметь в виду, что многократное срабатывание теплового реле приводит к быстрому выходу обмотки статора из строя, вследствие нарушения изоляционного слоя провода.

Поэтому следует контролировать условия эксплуатации насоса и не доводить их до критических.

В верхней части насоса установлена ручка 2 для переноски и подвешивания. На конце вала электродвигателя закреплено рабочее колесо, находящееся внутри гидравлической части. Во время работы насоса перекачиваемая жидкость поступает в гидравлическую часть через всасывающие отверстия 4. На валу двигателя закреплен вращающийся нож 5, который измельчает находящиеся в жидкости включения, предотвращая блокирование рабочего колеса. Под действием центробежной силы жидкость отбрасывается к стенкам гидравлической части и направляется в напорный патрубок 6, в который устанавливается штуцер для присоединения шланга. Насос оснащен поплавковым выключателем 7, который обеспечивает автоматическое включение/выключение насоса при изменении уровня перекачиваемой жидкости.



7. Меры безопасности

- Монтаж электрической розетки для подключения насоса к питающей электросети и организацию заземления (зануления) должен выполнять квалифицированный электрик в строгом соответствии с «Правилами технической эксплуатации электроустановок потребителей» и «Правилами техники безопасности при эксплуатации электроустановок потребителей».
- Насос должен быть подключен к электросети с использованием в цепи автоматического выключателя и устройства защитного отключения (УЗО) с отключающим дифференциальным током 30 мА.
- Любые работы с насосом следует проводить только после его отключения от электросети и принятия мер, исключающих его случайное включение.
- Сразу же после окончания работ все защитные устройства должны быть вновь установлены и обеспечено их функционирование.
- Место подключения насоса к электрической сети должно быть защищено от попадания воды.
- Эксплуатировать насос допускается только по его прямому назначению.
- Перемещать насос, погружать в жидкость и извлекать из нее следует только за трос, привязанный к ручке.

- Категорически запрещается:
 - › включать насос в сеть без заземления (зануления);
 - › самостоятельно заменять штатную вилку электропитания;
 - › самостоятельно заменять, укорачивать или удлинять штатный электрокабель;
 - › эксплуатировать насос при повреждении корпуса, кабеля питания или штепсельной вилки;
 - › использовать насос в плавательных бассейнах, садовых декоративных водоемах, открытых водоемах, если в них находятся люди или животные;
 - › использовать электрический кабель для погружения, подъема или подвешивания насоса;
 - › перекачивать морскую воду, горючие жидкости, жидкости с высоким содержанием абразивных частиц, крупных камней, металлических и прочих твердых предметов;
 - › включать насос с полностью перекрытой напорной магистралью или без воды;
 - › разбирать и самостоятельно ремонтировать насос.

8. Монтаж и подключение

Монтаж насоса при постоянной установке в колодец должен выполнять подготовленный специалист под руководством уполномоченного по технике безопасности, который находится вне колодца. В колодце могут присутствовать сточные воды, содержащие ядовитые или опасные для здоровья людей вещества. Поэтому рекомендуется применять средства защиты и спецодежду.

При установке насоса на дно дренажных, канализационных колодцев и других резервуаров, размещать его следует на твердом ровном постаменте.

В качестве напорной магистрали могут быть использованы как гибкие шланги (рукава), так и жесткие стальные или пластмассовые трубы. Для облегчения очистки и обслуживания насоса его соединение с напорной магистралью рекомендуется выполнять при помощи быстросъемного соединения.

В случае использования гибкого шланга необходимо исключить образование его перегибов и пережимов в процессе эксплуатации.



ВНИМАНИЕ!

Диаметр напорного шланга или напорной трубы должны соответствовать присоединительным размерам насоса.

8.1. Подключение к электрической сети

Все монтажные работы по подключению следует выполнять только при отключенном от электросети насосе, с соблюдением мер безопасности.

Насос допускается подключать в розетку, имеющую заземляющий контакт, с использованием в цепи автоматического выключателя и УЗО с током срабатывания не более 30 мА.

Перед постоянной установкой насоса на дне колодца, необходимо убедиться

в его работоспособности, подав на него напряжение питания и переведя поплавковый выключатель на одну секунду из нижнего положения в верхнее. Насос должен включиться.

Кабель электропитания необходимо располагать так, чтобы исключить его растяжение и разрыв. При постоянной установке насоса на дне колодца, кабель следует закрепить на трубе напорной магистрали или на стене колодца без натяжения, скобами или хомутами.

Место подключения насоса к электрической сети должно быть защищено от попадания брызг воды, атмосферных осадков и воздействия солнечных лучей.

8.2. Порядок монтажа при переносной установке насоса (с использованием гибкого шланга)

1. Надеть на штуцер насоса напорный шланг и закрепить его хомутом.
2. Привязать к ручке насоса трос. Трос должен быть надежно закреплен.
3. Опустить насос в перекачиваемую жидкость, удерживая его за трос. Установить насос на дно колодца или подвесить его за трос на необходимой глубине. Убедиться, что насос держится на тросе, а не на электрокабеле. Рабочее положение насоса – вертикальное.
4. Подогнать кабель насоса по длине так, чтобы в процессе эксплуатации исключить его повреждение.
5. Включить насос, вставив штепсельную вилку в заранее установленную розетку.
6. Проверить отсутствие препятствий для перемещения поплавкового выключателя при изменении уровня перекачиваемой жидкости.

8.3. Порядок монтажа при постоянной установке насоса (с использованием жестких труб)

1. Опустить насос на дно колодца, держа его за ручку, и расположить на ровной прочной поверхности.
2. Присоединить напорную трубу к напорному патрубку насоса. При необходимости использовать сантехнические герметики.
3. Подогнать кабель насоса по длине так, чтобы в процессе эксплуатации исключить его повреждение. Закрепить электрокабель.
4. Включить насос, вставив штепсельную вилку в заранее установленную розетку.
5. Проверить работоспособность насоса и поплавкового выключателя, убедиться в том, что в нижнем положении поплавкового выключателя не происходит самопроизвольное включение насоса.
6. Проверить отсутствие препятствий для перемещения поплавкового выключателя при изменении уровня перекачиваемой жидкости.



ВНИМАНИЕ!

Для регулировки моментов срабатывания поплавкового выключателя следует изменить «вылет» поплавка относительно места крепления его кабеля на ручке насоса.

**ВНИМАНИЕ!**

Перед тем, как начать бесконтрольное использование насоса необходимо убедиться в том, что насос выключается при достижении минимального уровня перекачиваемой жидкости и что нет препятствий свободному движению поплавка.

9. Техническое обслуживание

Техническое обслуживание включает в себя профилактический осмотр насоса не менее одного раза в год на предмет выявления повреждений корпуса, кабеля питания и штепсельной вилки, а также на наличие засорения всасывающих отверстий. Первоначальный осмотр насоса необходимо произвести через 2 часа его работы.

10. Правила хранения

После транспортировки и хранения насоса при отрицательных температурах необходимо выдержать его в течение 1 часа при комнатной температуре перед включением в сеть. В случае продолжительного бездействия, а также в случае, если насос не используется в зимний период, необходимо слить воду из трубопровода и демонтировать насос.

Демонтированный насос хранить в сухом отапливаемом помещении вдали от нагревательных приборов, избегая попадания на него прямых солнечных лучей.

11. Утилизация

Изделие не должно быть утилизировано вместе с бытовыми отходами.

Возможные способы утилизации данного оборудования необходимо узнать у местных коммунальных служб. Упаковка изделия выполнена из картона и может быть переработана.

12. Возможные неисправности и способы их устранения

<i>Неисправность</i>	<i>Возможная причина</i>	<i>Способ устранения</i>
Насос не работает	Отсутствует напряжение в сети	Проверьте напряжение в сети
	Рабочее колесо заблокировано посторонним предметом	Отключите насос от электросети, устранив причину блокировки рабочего колеса
	Срабатывает УЗО в цепи питания	Обратитесь в сервисный центр
	Поврежден электродвигатель или неисправен конденсатор	Обратитесь в сервисный центр
Насос работает, но нет подачи жидкости	Засорение всасывающих отверстий или напорной трубы	Очистите всасывающие отверстия и напорную трубу
	Попадание воздуха в насос	Включите/выключите насос несколько раз
Насос работает со слабым напором и производительностью	Засорение всасывающих отверстий или напорной трубы	Очистите всасывающие отверстия и напорную трубу
	Напорная труба слишком длинная	Обеспечьте длину напорной трубы, соответствующую характеристикам насоса
Насос самопроизвольно выключается из-за срабатывания термозащиты электродвигателя	Напряжение питания не соответствует указанному в технических характеристиках	Обеспечьте требуемую величину напряжения питания
	Рабочее колесо заблокировано посторонним предметом	Очистите гидравлическую часть
	Высокая температура перекачиваемой жидкости	Выключите насос, дайте ему остыть, в процессе работы не допускайте перекачивания горячих жидкостей
	Насос работает без жидкости	Погрузите насос под воду или обеспечьте нормальную работу поплавкового выключателя

13. Гарантийные обязательства

Изготовитель несет гарантийные обязательства в течение 24 (двадцати четырех) месяцев от даты продажи насоса через розничную сеть.

Срок службы изделия составляет 5 (пять) лет с момента начала эксплуатации.

В течение гарантийного срока Изготовитель бесплатно устраняет дефекты, возникшие по вине Изготовителя, или производит обмен изделия при условии соблюдения Потребителем правил эксплуатации.

Гарантия не предусматривает возмещения материального ущерба или травм, возникших в результате неправильного монтажа и эксплуатации.



ВНИМАНИЕ!

Гарантийные обязательства не распространяются:

- на неисправности, возникшие в результате несоблюдения Потребителем требований настоящего руководства по монтажу и эксплуатации;
- на механические повреждения, вызванные внешним ударным воздействием, небрежным обращением, либо воздействием отрицательных температур окружающей среды;
- на насосы, подвергшиеся самостоятельной разборке, ремонту или модификации;
- на неисправности, возникшие в результате перегрузки насоса.

К безусловным признакам перегрузки относятся: деформация или следы оплавления деталей и узлов изделия, потемнение и обугливание обмотки статора электродвигателя, появление цветов побежалости на деталях и узлах насоса, сильное внешнее и внутреннее загрязнение;

- на ремонт, потребность в котором возникает вследствие нормального, естественного износа, сокращающего срок службы деталей и узлов насоса, а также в случае полной выработки их ресурса.

**Гарантия не действует без предъявления
заполненного гарантийного талона.**