



БЕЛКОМІН РЕЛКОМІН

Котёл водогрейный
стальной твердотопливный

TIS PELLET, TIS DUO PELLET

Инструкция по монтажу и эксплуатации



TIS GROUP

ВНИМАНИЕ!

Приступать к установке и эксплуатации котла отопительного следует только после внимательного ознакомления с инструкцией по монтажу и эксплуатации. Настоящая инструкция распространяется на котлы моделей TIS PELLET и TIS DUO PELLET максимальной теплопроизводительностью от 15 до 80 кВт, независимо от комплектации.

Примечание: Предприятие-изготовитель оставляет за собой право вносить изменения в конструкцию котлов и сопутствующую комплектацию, не ухудшающие их потребительские качества.

- **Не допускается устанавливать температуру теплоносителя в водяной рубашке котла свыше 85 °С и давление воды в котле свыше 0,15 МПа для систем открытого типа и 0,25 МПа для систем закрытого типа.**
- **Не запускайте котел при отсутствии теплоносителя и в случае его замерзания.**
- **Запрещается оставлять котел с водой при температуре окружающего воздуха ниже + 5 °С.**
- **Категорически запрещается эксплуатация котла без предохранительного клапана.**
- **Предохранительный клапан должен быть рассчитан на давление не более 0,15 МПа для систем открытого типа и 0,25 МПа для систем закрытого типа.**
- **Категорически запрещается устанавливать запорную арматуру на линии подачи горячей воды от котла до места установки предохранительного клапана.**
- **Котлы подлежат заземлению.**
- **При покупке котла следует проверить вместе с продавцом его комплектность и внешний вид. После продажи котла предприятие-изготовитель не принимает претензии по некомплектности и механическим повреждениям.**

СОДЕРЖАНИЕ

1. ОБЩИЕ СВЕДЕНИЯ ОБ ИЗДЕЛИИ.....	3
2. ТЕХНИЧЕСКИЕ ХАРАКТЕРИСТИКИ.....	3
3. КОМПЛЕКТ ПОСТАВКИ.....	5
4. ОПИСАНИЕ ГОРЕЛКИ.....	5
5. УСТРОЙСТВО И ПРИНЦИП РАБОТЫ.....	6
6. РЕКОМЕНДУЕМАЯ СХЕМА ПОДКЛЮЧЕНИЯ.....	7
7. МОНТАЖ И ПОДКЛЮЧЕНИЕ К СИСТЕМЕ ОТОПЛЕНИЯ.....	8
8. ПОРЯДОК РОЗЖИГА.....	9
9. РЕКОМЕНДАЦИИ ПО РАБОТЕ.....	9
10. ТРЕБОВАНИЯ К ДЫМОХОДУ.....	10
11. ТРЕБОВАНИЯ К ТОПЛИВУ.....	11
12. УКАЗАНИЯ МЕР БЕЗОПАСНОСТИ.....	11
13. ХАРАКТЕРНЫЕ НЕИСПРАВНОСТИ И МЕТОДЫ ИХ УСТРАНЕНИЯ.....	12
14. СРОК СЛУЖБЫ И СВЕДЕНИЯ ОБ УТИЛИЗАЦИИ.....	13
15. СВЕДЕНИЯ О ПРОИЗВОДИТЕЛЕ.....	13
16. СВИДЕТЕЛЬСТВО ОБ ИЗГОТОВЛЕНИИ И ПРИЕМКЕ.....	13
17. УЧЕТ ТЕХНИЧЕСКОГО ОБСЛУЖИВАНИЯ.....	14

1 ОБЩИЕ СВЕДЕНИЯ ОБ ИЗДЕЛИИ

1.1 Котлы TIS PELLEТ и TIS DUO PELLEТ максимальной теплопроизводительностью от 15 до 80 кВт (далее - котлы) являются стальными низкотемпературными водогрейными котлами, работающими в автоматическом режиме на топливных гранулах (пеллетах) и предназначенными для теплоснабжения индивидуальных жилых домов и зданий коммунально-бытового назначения, оборудованных открытыми или закрытыми системами отопления с естественной или принудительной циркуляцией. Версия TIS DUO PELLEТ дополнительно имеет возможность сжигания топлива в режиме ручной загрузки. Возможна работа котлов совместно с водонагревателем косвенного нагрева (бойлером) для приготовления горячей воды.

1.2 Котлы изготавливаются в исполнении для умеренных и холодных климатических зон. Котлы устанавливаются в закрытых помещениях с естественной либо принудительной вентиляцией.

1.3 Транспортирование котлов допускается всеми видами транспорта, при условии защиты изделия и упаковки от механических повреждений, воздействия атмосферных осадков, согласно правилам перевозок грузов, действующих на каждом виде транспорта.

1.4 Способы погрузки и крепления погрузочных мест должны обеспечивать полную сохранность котла от механических повреждений.

ВНИМАНИЕ: Котел устанавливается на транспортное средство только в вертикальном положении.

2 ТЕХНИЧЕСКИЕ ХАРАКТЕРИСТИКИ

2.1 При работе в автоматическом режиме котлы имеют КПД не менее 90%.

2.2 Котлы TIS PELLEТ обладают следующими характеристиками*:

Технические характеристики	Мощность	Максимальная рабочая температура	Объем воды в котле	Минимальная тяга дымохода	Подключения	Диаметр дымохода	Вес котла	Объем топки	Размеры котла					
									Ширина (А)	Длина (В)	Высота (С)	Размер D	Размер E	Размер V
Модель котла	кВт	°С	литр	Па	дюйм	мм	кг	дм ³	см	см	см	см	см	см
TIS PELLEТ 15	5-15	85	80	18	1 1/2	159	252	69	48	58	128	115	20	9
TIS PELLEТ 20	6-20	85	90	18	1 1/2	159	269	79	48	63	128	115	20	9
TIS PELLEТ 25	8-25	85	100	18	1 1/2	159	287	90	48	68	128	115	20	9
TIS PELLEТ 30	9-30	85	110	18	1 1/2	159	299	100	48	73	128	115	20	9
TIS PELLEТ 40	12-40	85	130	20	1 1/2	180	382	138	52	95	128	115	20	9
TIS PELLEТ 50	15-50	85	140	20	1 1/2	180	401	162	52	105	128	115	20	9
TIS PELLEТ 60	18-60	85	160	22	2	180	485	228	66	98	146	130	19	9
TIS PELLEТ 70	21-70	85	190	22	2	180	545	250	66	104	146	130	19	9
TIS PELLEТ 80	24-80	85	210	22	2	180	598	273	66	110	146	130	19	9

Примечание: высота патрубка выхода теплоносителя 6 см от крышки котла;
длина указана с учетом короба дымохода.

* Вес и габаритные размеры могут отличаться на +/- 5%!

2.3 Котлы TIS DUO PELLET обладают следующими характеристиками*:

Технические характеристики	Мощность	Максимальная рабочая температура	Объем воды в котле	Минимальная тяга дымохода	Подключения	Диаметр дымохода	Вес котла	Объем топки	Размеры котла						Размеры дополнительной топки			
									Ширина (А)	Длина (В)	Высота (С)	Размер D	Размер E	Размер V	Ширина (I)	Длина (U)	Высота (F)	Объем
Модель котла	кВт	°С	литр	Па	дюйм	мм	кг	дм ³	см	см	см	см	см	см	см	см	см	дм ³
TIS DUO PELLET 15	5-15	85	80	18	1 1/2	159	260	69	48	58	128	115	20	9	29	33	29	28
TIS DUO PELLET 20	6-20	85	90	18	1 1/2	159	279	79	48	63	128	115	20	9	29	38	29	32
TIS DUO PELLET 25	8-25	85	100	18	1 1/2	159	297	90	48	68	128	115	20	9	29	43	29	36
TIS DUO PELLET 30	9-30	85	110	18	1 1/2	159	311	100	48	73	128	115	20	9	29	48	29	40
TIS DUO PELLET 40	12-40	85	130	20	1 1/2	180	400	138	52	95	128	115	20	9	33	58	29	56
TIS DUO PELLET 50	15-50	85	140	20	1 1/2	180	423	162	52	105	128	115	20	9	33	68	29	65
TIS DUO PELLET 60	18-60	85	160	22	2	180	497	228	66	98	146	130	19	9	48	60	38	109
TIS DUO PELLET 70	21-70	85	190	22	2	180	559	250	66	104	146	130	19	9	48	66	38	120
TIS DUO PELLET 80	24-80	85	210	22	2	180	614	273	66	110	146	130	19	9	48	72	38	131

Примечание: высота патрубка выхода теплоносителя 6 см от крышки котла; длина указана с учетом короба дымохода.

* **Вес и габаритные размеры могут отличаться на +/- 5%!**

2.4 Котлы комплектуются бункерами со следующими характеристиками:

Модель котла	Характеристики бункеров				
	Объем	Вес	Ширина	Длина	Высота
	дм ³	кг	см	см	см
TIS PELLET 15 / TIS DUO PELLET 15	350	75	60	90	128
TIS PELLET 20 / TIS DUO PELLET 20	350	75	60	90	128
TIS PELLET 25 / TIS DUO PELLET 25	350	75	60	90	128
TIS PELLET 30 / TIS DUO PELLET 30	350	75	60	90	128
TIS PELLET 40 / TIS DUO PELLET 40	450	80	69	95	128
TIS PELLET 50 / TIS DUO PELLET 50	450	80	69	95	128
TIS PELLET 60 / TIS DUO PELLET 60	700	89	80	95	146
TIS PELLET 70 / TIS DUO PELLET 70	700	89	80	95	146
TIS PELLET 80 / TIS DUO PELLET 80	700	89	80	95	146

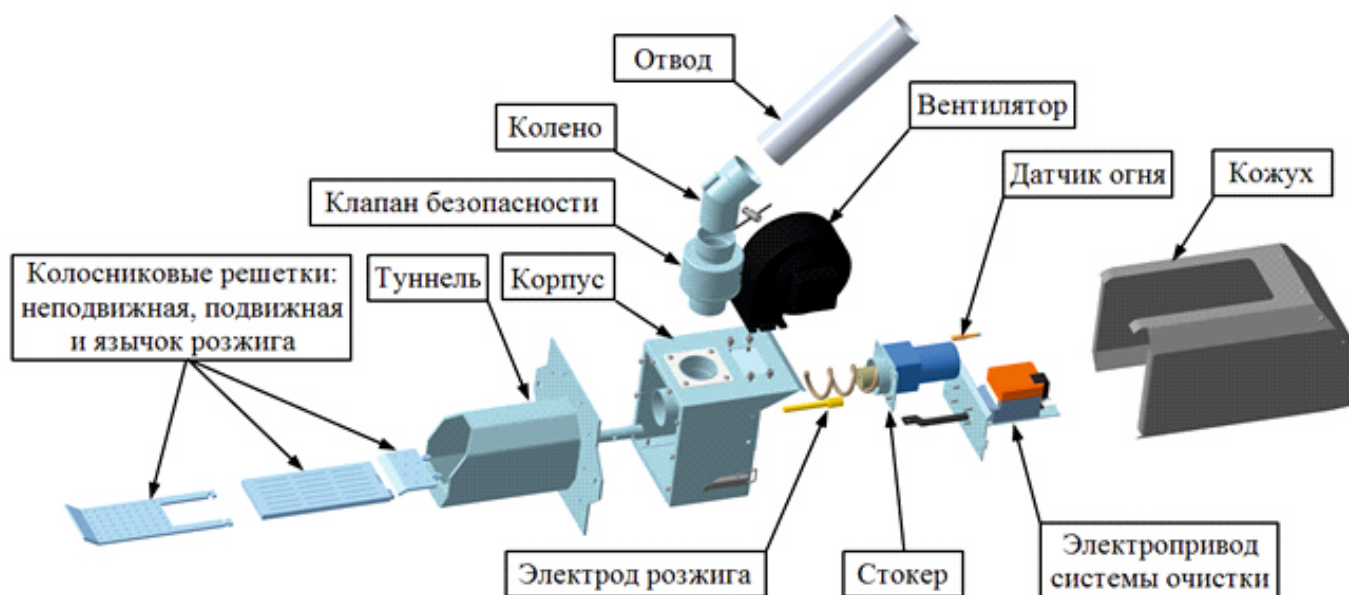
Примечание: Бункер устанавливается справа от котла. Возможность установки бункера слева от котла следует оговаривать с продавцом на стадии заказа.

3 КОМПЛЕКТ ПОСТАВКИ

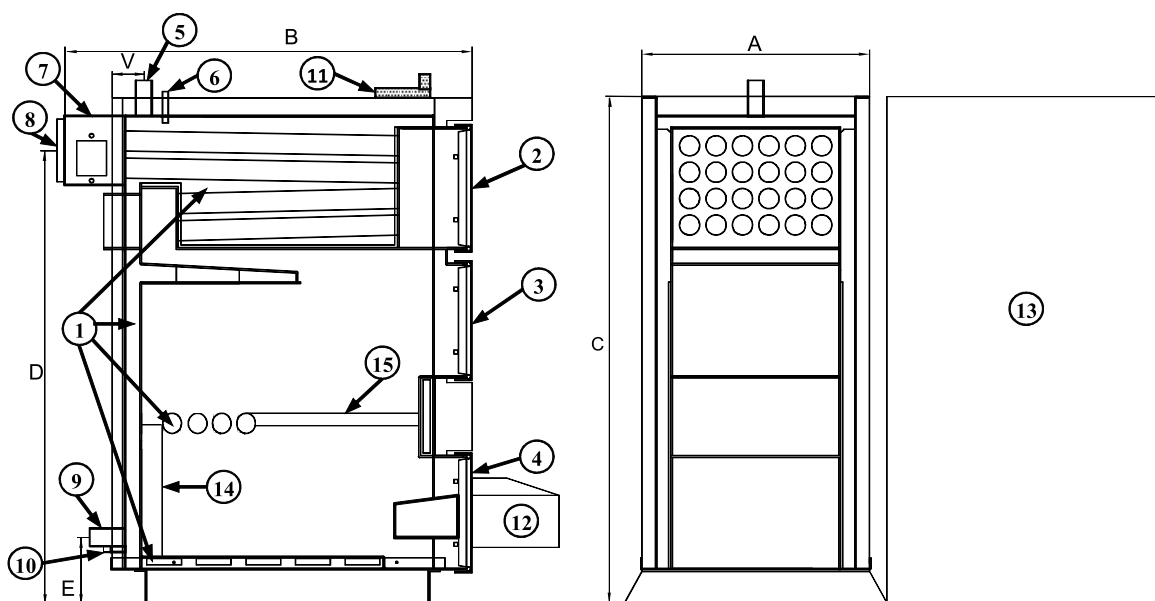
№ п/п	Наименование	TIS PELLEТ	TIS DUO PELLEТ
1	Котел в сборе	1	1
2	Горелка пеллетная	1	1
3	Автоматика	1	1
4	Бункер	1	1
5	Шнек для подачи пеллет	1	1
6	Рукав гофрированный	1	1
7	Комплект колосников	-	1
8	Съемные полки	-	1
9	Отражатель пламени	1	1
10	Зольник	1	1
11	Комплект турбулизаторов	1	1
12	Скребок	1	1
13	Ершик	1	1
14	Инструкция по монтажу и эксплуатации котла	1	1
15	Инструкция по монтажу и эксплуатации автоматики	1	1

Примечание: Количество колосников в комплектах может различаться (комплект рассчитывается исходя из размеров колосников и топки с учетом теплового зазора между колосниками);
Съемные полки поставляются в моделях TIS DUO PELLEТ 60 - 80;
Количество турбулизаторов совпадает с количеством выходных труб теплообменника.

4 ОПИСАНИЕ ГОРЕЛКИ



5 УСТРОЙСТВО И ПРИНЦИП РАБОТЫ



Примечание: В зависимости от мощности конфигурация котла может отличаться от представленной на рисунке.

5.1 Котел состоит из теплообменника (водяной рубашки) (поз.1) и обшивки. Обшивка изолирована от теплообменника утеплителем. К передней стенке корпуса котла на петлях присоединяются дверца для чистки теплообменника (поз.2), дверца топки (поз.3), дверца для обслуживания (поз. 4). Сверху на котле находятся патрубок подающего трубопровода (поз.5) и погружная гильза (поз. 6). На задней стенке котла находятся короб дымохода (поз.7) с патрубком дымохода (поз. 8), патрубок обратного трубопровода (поз. 9) и патрубок для слива воды из котла (поз. 10). Дополнительно на котле монтируется автоматика (поз.11) и горелка (поз.12). Котел комплектуется бункером (поз.13), соединяемым с горелкой с помощью шнека для подачи пеллет и рукава гофрированного. С котлом поставляется отражатель пламени (поз.14), защищающий заднюю стенку теплообменника при работе горелки, зольник, который в процессе работы должен выниматься из котла, и комплект турбулизаторов, устанавливаемых в выходные трубы теплообменника. В модели TIS DUO PELLETT для сжигания твердого топлива в режиме ручной загрузки на полки (поз.15) устанавливаются чугунные колосники (в моделях TIS DUO PELLETT 60 – 80 полки съемные). При работе котла в автоматическом режиме колосники и съемные полки должны выниматься из котла.

5.2 Процесс горения происходит в камере сгорания, которая расположена в туннеле горелки. Подача пеллет в горелку осуществляется в автоматическом режиме с помощью шнека для подачи пеллет.

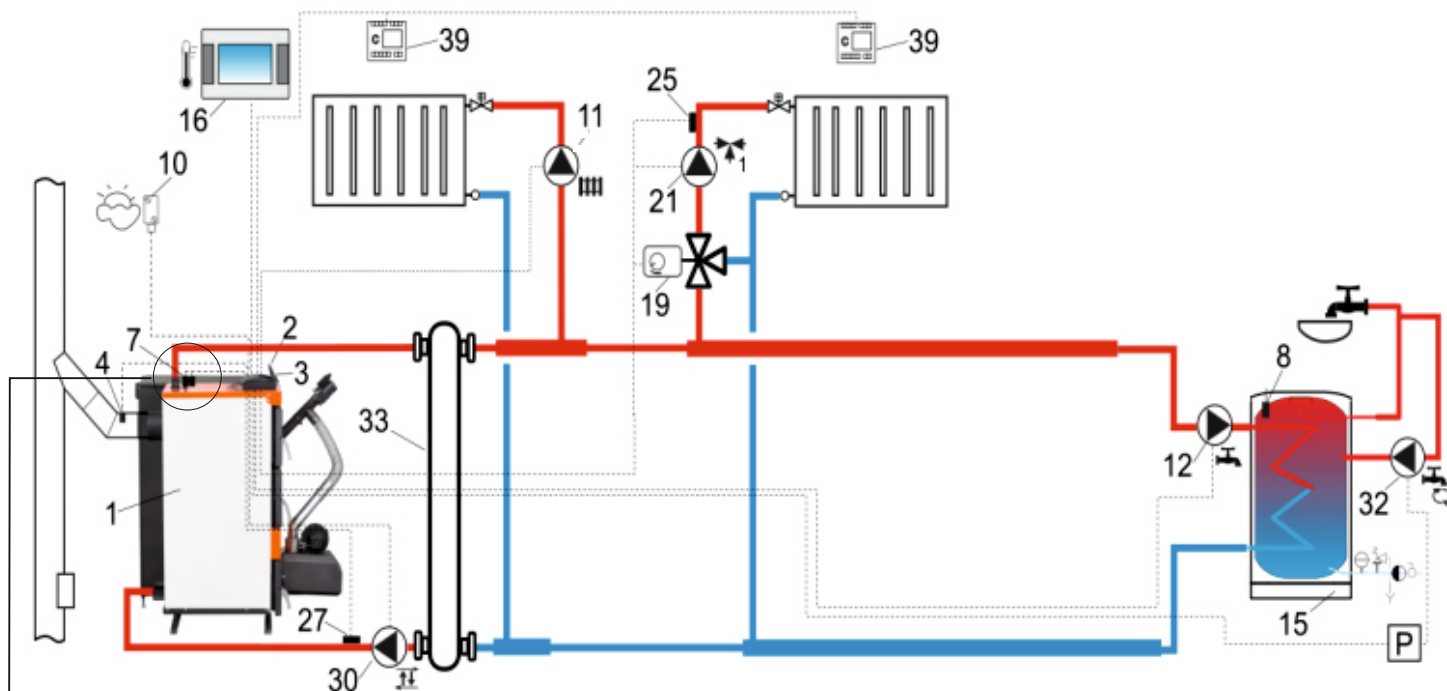
5.3 Горелка работает в пяти режимах, задаваемых автоматикой, – розжиг, стабилизация, работа, гашение и ожидание. Процесс розжига начинается с включения вентилятора с целью продуть камеру сгорания горелки и топку котла для очистки от золы и устранения накопленных газов, затем подается первая порция топлива в камеру сгорания и включается электрод розжига. При получении автоматикой сигнала от датчика огня о воспламенении топлива в камере сгорания режим розжига сменяется режимом стабилизации, продолжающимся до стабилизации пламени, после чего горелка переходит в режим работы. При превышении заданных температур работы активируется режим гашения, при котором из горелки удаляется оставшееся топливо, после чего горелка переходит в режим ожидания. Подробная информация о настройках работы котла изложена в инструкции по монтажу и эксплуатации автоматике.

5.4 В модели TIS DUO PELLETT имеется дополнительная топка для сжигания альтернативного топлива (древесины, брикета, угля), загрузка которого осуществляется вручную.

ВНИМАНИЕ: Сжигание топлива в дополнительной топке не является основной работой котла.

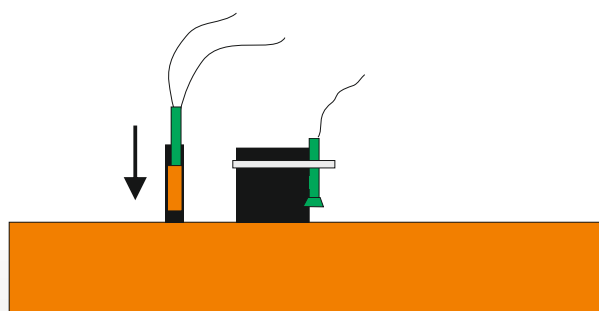
6 РЕКОМЕНДУЕМАЯ СХЕМА ПОДКЛЮЧЕНИЯ

ВНИМАНИЕ: Котлы подлежат обязательному заземлению.



установка датчиков

Схема подключения котла с контуром смесителя: 1 – котел, 2 – регулятор котла (автоматика), 3 – панель управления регулятора, 4 – датчик температуры отходящих газов (опция – не входит в комплект), 7 – датчик центрального отопления (температуры котла) и датчик термозащиты (DZT-1), 8 – датчик температуры горячего водоснабжения, 10 – датчик внешней температуры (погодный), 11 – насос отопления, 12 – насос горячего водоснабжения, 15 – резервуар горячего водоснабжения, 16 – комнатная панель TIS TRONIC 281, 19 – электропривод смесительного клапана, 21 – насос смесителя, 25 – датчик температуры смесителя, 27 – датчик температуры возврата, 30 – насос защиты котла, 32 – насос циркуляции горячего водоснабжения, 33 – гидравлический разделитель, 39 – стандартный комнатный термостат, P – электрическое реле 12В/220В.



В погружную гильзу вначале опускается датчик центрального отопления, а за ним датчик термозащиты. Как вариант, допускается установка датчика термозащиты на патрубке подающего трубопровода котла (до гайки подключения), при этом, прижатие его к патрубку должно выполняться металлическим хомутом. Добавление каких-либо жидкостей в погружную гильзу **запрещено!**

* Схема подключения (представленная схема является примерной и упрощённой)

7 МОНТАЖ И ПОДКЛЮЧЕНИЕ К СИСТЕМЕ ОТОПЛЕНИЯ

7.1 Требования к монтажу и подключению котла:

- котел к системе отопления должен подключаться специалистами, имеющими высокую квалификацию и опыт работы, и согласно проекту, разработанному специалистами по тепловой механике;
- котлы должны устанавливаться в открытую или закрытую отопительную систему с расширительным баком открытого или мембранного типа. Объем расширительного бака зависит от объема системы отопления и рассчитывается при разработке системы отопления;

ВНИМАНИЕ: При использовании открытой системы отопления есть вероятность возникновения коррозии котла.

- на подающей линии, между котлом и запорной арматурой, должен быть установлен предохранительный клапан;
- если в системе отопления предусматривается заполнение и подпитка котла из водопроводной сети, необходимо перед запорным краном подпитывающего патрубка устанавливать обратный клапан;
- испытание системы отопления (труб, радиаторов) производить при отсоединенном котле, при этом, давление не должно превышать максимальное рабочее давление, указанное в тепломеханической части проекта системы отопления.

7.2 Требования к подключению электрической части котла:

- работы по подключению электрической части котла может производить лицо, имеющее квалификацию электрика и допуск на выполнение таких работ;
- работы по подключению производить согласно проектно-сметной документации.

7.3 Требования к заполнению отопительной системы:

- при заполнении системы отопления водой, нужно проверить, чтобы она была чистой, прозрачной, без каких-либо примесей агрессивных веществ, жесткостью не более 2 мг-экв/л. Жесткая вода вызывает образование накипи в котле, что снижает его теплопроизводительность и может стать причиной преждевременного выхода котла из строя;

ВНИМАНИЕ: Повреждение котла из-за образования накипи не попадает под действие гарантийных обязательств.

- если жесткость воды не отвечает требуемым параметрам, вода должна быть обработана. Отложение 1 мм накипи (известняка) снижает передачу тепла от металла к теплоносителю на 10%;
- в течение всего отопительного сезона необходимо поддерживать постоянный объем теплоносителя в системе и следить за давлением;
- долив воды в отопительную систему производить при температуре котла, не превышающей 70 °С;
- систему следует заполнять под давлением, не превышающим максимальное рабочее давление котла;
- в качестве теплоносителя запрещается использовать жидкости, не предназначенные для систем отопления;
- для улучшения условий естественной циркуляции теплоносителя в системе отопления, котел установить так, чтобы патрубок обратного трубопровода размещался ниже радиаторов отопления.

7.4 Расположение котла с учетом необходимого для обслуживания пространства должно быть следующим:

- перед котлом с учетом горелки должно быть пространство не менее 1 метра;
- минимальное расстояние между задней стенкой котла и стеной - 500 мм;
- с одной из боковых сторон необходимо оставить пространство для доступа к задней части котла (минимум 400 мм).

8 ПОРЯДОК РОЗЖИГА

ВНИМАНИЕ: Первый пуск котла должны выполнять аттестованные предприятием-изготовителем специалисты либо, при их отсутствии, аккредитованная сервисная организация, с которой необходимо заключить соответствующий договор.

Примечание: Актуальный список аккредитованных ООО «БелКомин» сервисных организаций можно найти на сайте www.belkomin.com.

8.1 Перед розжигом котла необходимо проверить состояние регулятора котла, датчиков температуры, запирающей арматуры, насосов, предохранительных клапанов, дымохода, горелки, шнека для подачи пеллет, бункера, давление в системе отопления, работу смесителя.

8.2 Порядок розжига котла:

- для версии DUO удалите из топки чугунные колосники и съемные полки (при наличии);
- проверьте наличие топлива в бункере (бункер должен быть заполнен топливом не менее 1/3 объема) и наличие топлива в шнеке для подачи пеллет.

Примечание: не допускайте попадания посторонних предметов в бункер с топливом (веревки, гвозди, отходы деревообработки, фасовочные пакеты и т.п.).

- при необходимости, с помощью функции «Ручное управление», заполните топливом шнек для подачи пеллет;
- выполните настройки автоматики исходя из вида топлива и особенностей системы отопления;
- установите рукав гофрированный на горелку, соединив его со шнеком для подачи пеллет;
- включите питание автоматики, переведя основной выключатель в соответствующее положение;
- с помощью функции «Ручное управление» проверьте работоспособность механизмов горелки в следующем порядке «Наддув», «Нагреватель», «Стокер», «Решетка». После проверки выйдите в основное меню нажав кнопку «EXIT»;
- активируйте на автоматике котла режим «Розжиг».

Примечание: Настройки, предлагаемые производителем, при необходимости, должны быть изменены для каждого котла индивидуально (спрашивайте в сервисных центрах).

8.3 Использование альтернативного вида топлива в версиях DUO:

- установите чугунные колосники в котел;
- загрузите топливо на колосники;
- произведите розжиг топлива;

ВНИМАНИЕ: Не используйте для розжига легковоспламеняющиеся жидкости.

- активируйте на автоматике функцию «Ручная топка».

9 РЕКОМЕНДАЦИИ ПО РАБОТЕ

9.1 Во избежание образования конденсата необходимо установить и контролировать температуру возвратной воды не ниже 50 °С, при условии температуры подающейся воды не менее 65 °С.

9.2 Давление в системе отопления закрытого типа в рабочем состоянии при максимальной температуре воды в котле 85 °С не должно превышать максимальное рабочее давление воды в котле в 0,25 МПа, в системе отопления открытого типа не должно превышать 0,15 МПа.

9.3 При смене типа пеллет либо поставщика топлива следует произвести переналадку автоматики самостоятельно либо с привлечением сервисной службы.

9.4 Для обеспечения правильной работы и поддержания котла в исправном состоянии в процессе эксплуатации необходимо:

- следить за наличием топлива в бункере и по мере уменьшения его количества осуществлять пополнение бункера. Заполнять бункер можно вне зависимости от работы горелки;
- обеспечить необходимый приток воздуха для горения в помещение, где установлен котел;

- не реже, чем один раз в неделю очищать котел и горелку от остатков продуктов горения (зола, шлак). В зависимости от качества используемого топлива очистку проводить чаще;

ВНИМАНИЕ: Во время сжигания пеллет с большим количеством примесей и/или пеллет, образующих шлаки (с температурой плавления золы ниже 1200 °С), может возникнуть необходимость в чистке горелки каждые несколько часов. Во избежание перегрева, деформации и разрушения туннеля горелки котел необходимо очищать от остатков продуктов горения, прежде чем их уровень достигнет и начнет контактировать с туннелем горелки.

- поддерживать чистоту в помещении, где установлен котел;
- регулярно проверять состояние и чистоту дымохода;
- проверять наличие тяги в дымоходе поднесением полоски бумаги к топке котла (полоска бумаги должна отклониться в сторону топки);
- следить за тем, чтобы вентиляционные отверстия для притока и вытяжки воздуха не были уменьшены в сечении или перекрыты;
- использовать в помещении топочной вытяжные колпаки для дымоудаления;
- перед началом отопительного сезона, проводить осмотр котла с привлечением сервисного специалиста либо самостоятельно.

9.5 Порядок разборки и очистки горелки следующий:

ВНИМАНИЕ: Для очистки горелки следует отключить электропитание регулятора котла и дождаться остывания туннеля горелки до безопасной температуры.

- снять кожух горелки, для чего приподняв кожух над корпусом горелки вывести из зацепления с фланцем горелки ушки кожуха;
- отсоединить разъем электропривода системы очистки;
- отщелкнуть защелки крепления системы очистки к корпусу горелки;
- вынуть из горелки электропривод системы очистки в сборе с подвижной решеткой;
- вынуть неподвижную решетку из туннеля горелки, приподняв ее вверх до выхода из зацепления с выступами на фланце горелки;
- провести очистку решеток от любых остатков – все отверстия решеток должны быть свободны.

9.6 Порядок сборки горелки после очистки следующий:

- вставить неподвижную решетку в туннель горелки (убедившись, что она вошла в зацепление с выступами на фланце горелки);
- вставить до упора электропривод системы очистки в сборе с подвижной решеткой в горелку, направив подвижную решетку в щель между неподвижной решеткой и язычком розжига;
- защелкнуть защелки крепления системы очистки к корпусу горелки;
- присоединить разъем электропривода системы очистки;
- надеть кожух горелки на корпус с зацеплением ушек кожуха за фланец горелки.

10 ТРЕБОВАНИЯ К ДЫМОХОДУ

10.1 К котлу должен присоединяться дымоход соответствующий следующим требованиям:

- диаметр дымохода должен быть НЕ МЕНЬШЕ диаметра патрубка дымохода котла;
- количество изгибов трубы дымохода должно быть как можно меньше;
- внутри дымоход должен быть максимально гладким, не способствовать скапливанию влаги и сажи, не препятствовать отводу газов и продуктов горения.

ВНИМАНИЕ: Отдельностоящий дымоход должен быть двустенным (утепленным), при устройстве дымохода в кирпичном канале – одностенным. Дымоход рекомендуется выполнить из нержавеющей кислотостойкой стали согласно СТБ EN 1856-1-2013 «Трубы дымовые. Требования к металлическим дымовым трубам. Часть 1. Детали дымовых труб», СТБ EN 1856-2-2013 «Трубы дымовые. Требования к металлическим дымовым трубам. Часть 2. Металлическая футеровка и соединительные трубы».

11 ТРЕБОВАНИЯ К ТОПЛИВУ

11.1 Правильный выбор типа и сорта пеллет обеспечивает безаварийную работу механизма подачи и котла, высшую эффективность работы горелки, экономию топлива до 15% по сравнению с топливом низшего качества и снижение выбросов в атмосферу вредных веществ.

11.2 Для достижения максимальной эффективности работы котла рекомендуется в качестве топлива применять древесные пеллеты со следующими характеристиками:

- теплота сгорания (теплотворная способность) – не менее 17,2 МДж/кг (4,8 кВт·ч/кг);
- диаметр – 6-8 мм;
- длина – 5-50 мм;
- плотность удельная / насыпная – 1200-1400 кг/куб.м / не менее 650 кг/куб.м;
- содержание мелких фракций (менее 3 мм) – не более 1 %;
- влажность – 8-12 %
- зольность – не более 0,7 %;
- температура плавления золы – не менее 1200 °С.

Примечание: При сжигании 1 т гранул выделяется столько же тепловой энергии, как при сжигании 1600 кг древесины, 475 куб.м газа, 500 л дизельного топлива либо 685 л мазута.

11.3 Хранение топлива необходимо осуществлять в сухом отапливаемом помещении.

12 УКАЗАНИЯ МЕР БЕЗОПАСНОСТИ

12.1 При монтаже и подключении котла необходимо обеспечить выполнение следующих требований:

- пол в котельной должен быть выполнен из негорючего материала;
- перед котлом должно быть свободное пространство не менее 1 метра;
- все электрические соединения должны выполняться только квалифицированными специалистами;
- в системе отопления должен быть установлен предохранительный клапан, рассчитанный на давление не более 0,15 МПа для систем открытого типа и 0,25 МПа для систем закрытого типа;
- запрещается устанавливать запорную арматуру на подающей линии до места установки предохранительного клапана;
- запрещается производить любые конструктивные изменения котла без письменного разрешения предприятия-изготовителя;

12.2 В целях безопасности, при эксплуатации котла необходимо соблюдать следующие требования:

- следить за тем, чтобы во время работы котла поблизости не было детей;

ВНИМАНИЕ: Котел могут эксплуатировать только лица, достигшие 18-ти летнего возраста.

- перед использованием котла обязательно ознакомиться с данной инструкцией;
- запрещается эксплуатировать котел при неполном заполнении системы отопления теплоносителем;
- запрещается устанавливать температуру теплоносителя в водяной рубашке котла свыше 85 °С;
- нельзя открывать дверцы котла во время работы;
- нельзя касаться вращающихся частей горелки и шнека;
- перед очисткой котла или проведением других работ по его обслуживанию, необходимо отключить электропитание и дождаться его остывания до безопасной температуры;

ВНИМАНИЕ: Во избежание травм и ожогов пользуйтесь средствами индивидуальной защиты.

- поддерживать помещение, где установлен котел, в чистоте и не хранить в нем легковоспламеняющиеся материалы;
- запрещается укладывать топливо возле котла на расстоянии, менее чем 1 метр.
- поддерживать котел в исправном техническом состоянии. При необходимости ремонта использовать только запасные части, предоставленные производителем либо им одобренные;
- запрещается проводить ремонт и другие подобные действия на работающем котле.

13 ХАРАКТЕРНЫЕ НЕИСПРАВНОСТИ И МЕТОДЫ ИХ УСТРАНЕНИЯ

№ п/п	Наименование возможных неисправностей	Причина неисправностей	Метод устранения (производит владелец котла)
1	Плохое горение топлива	Плохая тяга дымохода	Очистить дымовую трубу и газоход от сажи и золы, проверить правильность ее монтажа (согласно инструкции)
		Сырое, низкого качества топливо	
2	Горение топлива хорошее, теплоноситель в котле кипит, в отопительных приборах не нагревается.	Сырое топливо	Заменить
		Плохая циркуляция теплоносителя в системе.	Проверить правильность монтажа системы отопления (наличие уклона, отсутствие воздушных пробок и т. д.)
		Не работает циркуляционный насос	Устранить неисправность или заменить насос
3	Появление дыма в помещении.	Утечка теплоносителя в системе. Воздух в отопительной системе.	Устранить течь. Подпитать систему, стравить воздух.
		Засорение дымовой трубы.	Очистить дымовую трубу от сажи и золы.
4	Нет горения в котле	Не прогрета дымовая труба (застоявшийся холодный воздух в дымовой трубе).	Восстановить тягу, прогревая дымовую трубу сжиганием в люке для прочистки бумаги, соломы, опилок и т.д.
		Не подается топливо, неисправен зажигательный элемент, авария котла	Проверить уровень топлива в бункере, поступает ли топливо в шнек для подачи пеллет, горелку
5	Внутри котла вода (конденсат)	Конденсат из дымовой трубы.	Проверить конденсатоотвод. Утеплить дымовую трубу. Отрегулировать процесс сгорания топлива.
		Низкая температура теплоносителя в котле.	Поддерживать температуру теплоносителя котла 65-80°C

Примечание: При появлении неисправности регулятор котла показывает ошибку. Для продолжения работы после устранения причины неисправности необходимо снять ошибку согласно указаниям, приведенным в инструкции по монтажу и эксплуатации регулятора котла.

ВНИМАНИЕ: В случае неустранения неисправности обратитесь в сервисный центр!

14 СРОК СЛУЖБЫ И СВЕДЕНИЯ ОБ УТИЛИЗАЦИИ

14.1 Срок службы котлов не менее 10 лет при соблюдении требований данной инструкции.

14.2 При достижении предельного состояния прогорания поверхности нагрева (внутренней рубашки) котла его необходимо отключить от системы отопления. После отключения котел не представляет опасности жизни и здоровью людей, окружающей среде.

14.3 Корпус котла, обшивка и колосники, а также компоненты горелки, шнека и бункер подлежат переплавке.

15 СВЕДЕНИЯ О ПРОИЗВОДИТЕЛЕ

ПРОИЗВОДСТВО: Республика Беларусь, Гродненский р-н, д. Новая Гожа, 6

ОФИС: 230008, Республика Беларусь, г. Гродно, ул. Тавлая, 1

По вопросам качества котла обращаться:

Тел./Факс 8(0152)77-35-10; тел. 8(029) 617-00-77, 362-29-15, office@belkomin.com

Сервисная служба: service@belkomin.com

16 СВИДЕТЕЛЬСТВО ОБ ИЗГОТОВЛЕНИИ И ПРИЕМКЕ

Котел водогрейный стальной отопительный **TIS PELLETT / DUO PELLETT** ____ серийный № _____

соответствует: **ТУ ВУ 590831167.001-2013**, **ТР ТС 010/2011**, **ТР ТС 020/2011**, **ТР ТС 004/2011**,

декларация о соответствии № ТС ВУ/112 11.01. ТР010 042 00065 и признан годным к эксплуатации.

Дата изготовления: «_____» _____ 201 г.

Испытан давлением воды 0,4 МПа.

Упаковщик _____

штамп производства

17 УЧЕТ ТЕХНИЧЕСКОГО ОБСЛУЖИВАНИЯ

Дата	Замечания о техническом состоянии	Выполненная работа	Должность, ФИО, подпись ответственного



Производство:
Гродненский р-н, д. Новая Гожа, 6

Офис:
г. Гродно, ул. Тавлая, 1
тел/факс 8(0152)77-35-10
тел. 8(029) 617-00-77

office@belkomin.com
service@belkomin.com