



ATMOS

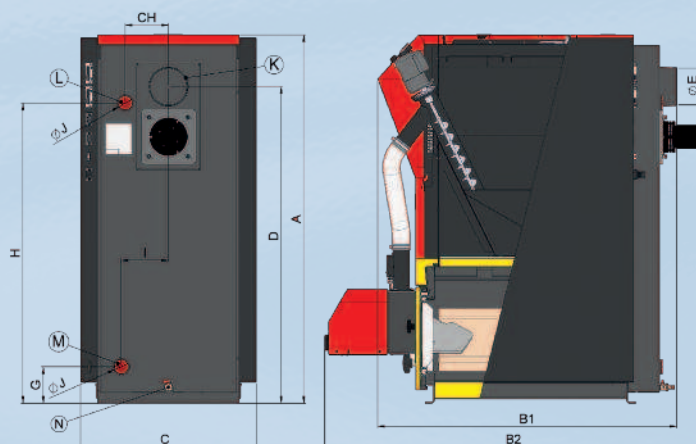


NOVINKA



KOTLE NA PELETY D 15 PX • D 20 PX





SPECIÁLNÍ KOTLE NOVÉ KONSTRUKCE

PŘEDNOSTI:

- kompaktní kotel pro malé kotelny
- vše v jednom – kotel a zásobník na pelety, hořák a dopravník
- odtahový ventilátor
- možnost osazení kotle pneumatickou dopravou pelet
- jednoduché čištění pouze zepředu
- velká keramická spalovací komora
- vysoká účinnost
- kotel splňuje Ekodesign

ROZMĚRY	D 15 PX	D 20 PX
A	1411	1411
B1	1145	1145
B2	1447	1447
C	674	674
D	1213	1213
E	150 (152)	150 (152)
G	140	140
H	1150	1150
CH	166	166
I	166	166
J	6/4"	6/4"

TYP ATMOS PX		D 15 PX	D 20 PX
VÝKON KOTLE	kW	4 – 15	6 – 20
HMOTNOST KOTLE	kg	345	345
PŘEDEPSANÉ (PREFEROVANÉ) PALIVO		KVALITNÍ DŘEVĚNÉ PELETY Ø 6 – 8 mm (BÍLÉ PELETY), DÉLKA 10 – 25 mm, VÝHŘEVNOST 15 – 18 MJ/kg	
INTEGROVANÝ ZÁSOBNÍK NA PELETY	l	175	175
PŘIPOJOVACÍ NAPĚTÍ	V/Hz	230/50	230/50
ÚČINNOST	%	92,7	91,5
DOTOVANÝ KOTEL V ČR		●	●
TŘÍDA KOTLE DLE EN 303-5		5	5
SPLŇUJE EKODESIGN EU 2015/1189		●	●
TŘÍDA ENERGETICKÉ ÚČINNOSTI		A+	A+

ATMOS

VÝROBCE:

JAROSLAV CANKAŘ A SYN ATMOS

Velenského 487

CZ 294 21 Bělá pod Bezdězem

Česká republika

Tel.: +420 / 326 / 701 404, 701 414

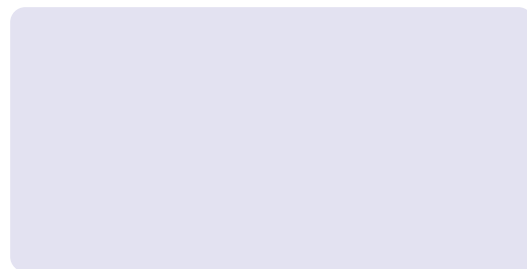
Fax: +420 / 326 / 701 492

Internet: www.atmos.cz, www.atmos.eu

e-mail: atmos@atmos.cz, atmos@atmos.eu



PRODEJCE:



Technické změny rozměrů kotlů a designu v průběhu roku jsou možné.

04/17 CZ