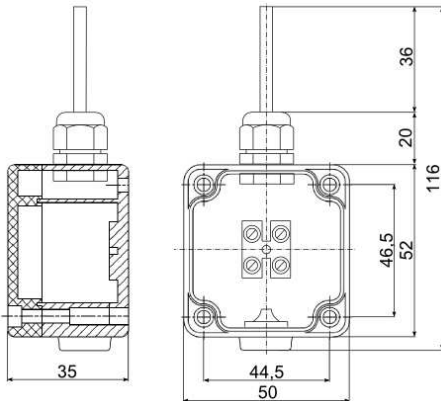


## NTC IP65 – НАСТЕННЫЙ ДАТЧИК ТЕМПЕРАТУРЫ

KK NTC IP65 15.09 RU

### ГАБАРИТЫ



### ОСНОВНАЯ ИНФОРМАЦИЯ

Используется для измерения температуры.  
Возможность подключения к командоконтроллеру HMI и к термостату RE.

### ТЕХНИЧЕСКИЕ ПАРАМЕТРЫ

|                                       |                |
|---------------------------------------|----------------|
| IP                                    | 65             |
| Рабочая температура                   | -40... +125 °C |
| Сопротивление для 25 °C               | 10 000 Ω       |
| Толерантность сопротивления для 25 °C | ± 1%           |

### СХЕМЫ ПОДКЛЮЧЕНИЯ

Схема подключения NTC к командоконтроллеру HMI

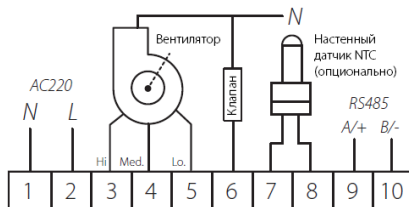


Схема подключения NTC к термостату RE

