



# ATMOS



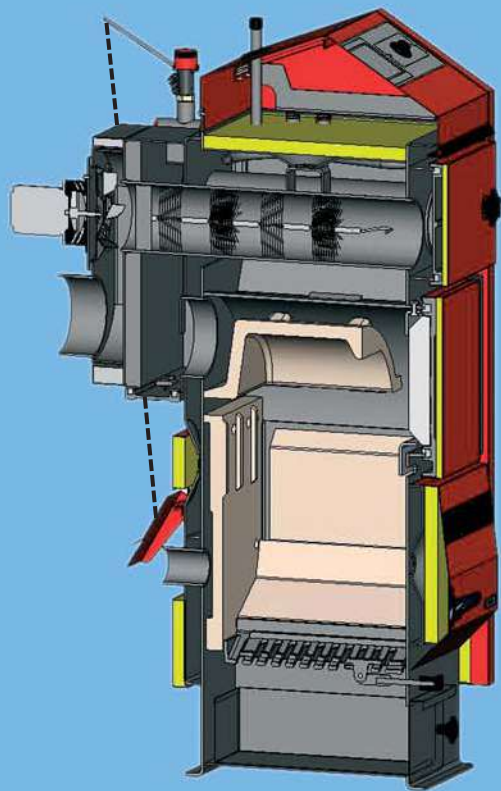
пеллеты

дрова, пеллеты

дрова, природный газ

КОМБИНИРОВАННЫЕ КОТЛЫ



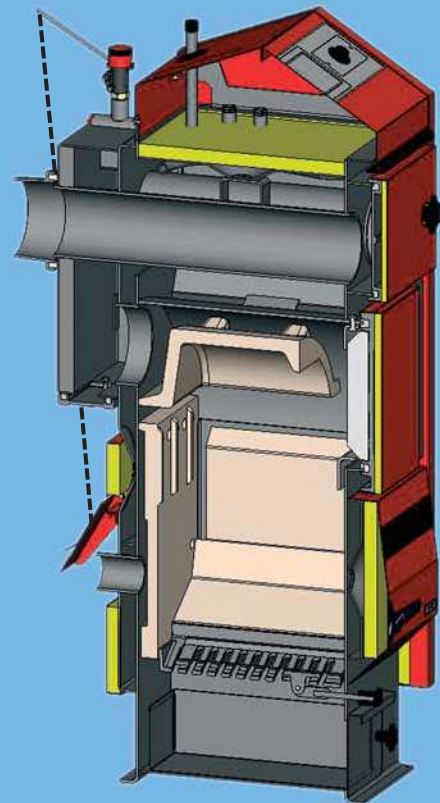


**Пеллетный котел D 20 P, D 30 P, D 45 P**

*Котлы с вытяжным вентилятором  
Мощность 6,5 - 45 кВт*

**ПЕЛЛЕТНЫЕ КОТЛЫ ATMOS D 15 P, D 20 P, D 30 P и D 45 P** предназначены для комфортного отопления загородных, дачных и коттеджных домов пеллетами и дровами – в качестве альтернативного топлива в экстренных случаях.

Конструкция котлов предусматривает размещение встроенной пеллетной горелки и шнекового подавателя с правой или левой стороны котла. Корпуса котлов изготовлены из высококачественной 6 мм стали. Камера сгорания, она же топливный бункер, в нижней части оборудована решеткой, облегчающей устранение пепла из котла в специально оборудованную под ним пепельницу. В верхней части котла (кроме D 15 P) встроена специальная трубка со щеточным замедлителем и дымовым патрубком, ведущим к вытяжному вентилятору. Щеточный замедлитель одновременно позволяет чистить верхнюю часть котла от копоти и сажи. У котла D 15 P тоже имеется трубка, но без щеточного замедлителя и вытяжного вентилятора. У всех котлов камера сгорания выложена специальной керамикой для идеального сжигания топлива и высокой эффективности.



**Пеллетный котел D 15 P**

*Котел без вытяжного вентилятора  
Мощность 4,5 - 15 кВт*

**Горелка ATMOS A 25**

*Мощность 4 - 24 кВт*



**Горелка ATMOS A 45**

*Мощность 9 - 45 кВт*



На котле сверху расположена панель управления, позволяющая разместить электронный блок управления отопительной системой. С тыльной стороны котла расположено отверстие привода свежего воздуха с регулятором тяги HONEYWELL – на случай использования дров. Все котлы стандартно оборудованы охлаждающим контуром против перегрева. Возможность использовать дрова в качестве альтернативного топлива защищает пользователя от пеллетной зависимости.



**Пеллетные горелки** ATMOS A 45 и ATMOS A 25 предусмотрены исключительно для сжигания качественных белых пеллет из мягкого дерева без коры диаметром 6 - 8 мм длиной 10 - 25 мм и обогревательной способностью 16 - 19 МДж/кг. Горелки сжигают эти пеллеты с эффективностью выше 90% и максимальным комфортом при обслуживании. Весь процесс сжигания управляется электронным регулированием и автоматическим розжигом топлива при помощи спирали розжига.



**Котел D 30 P  
с горелкой ATMOS A 45**



▶ Пеллетный котел со встроенной горелкой ATMOS A 25, шнековым транспортером и бункером для пеллет



◀ Бункер для пеллет  
250 л  
500 л  
1000 л



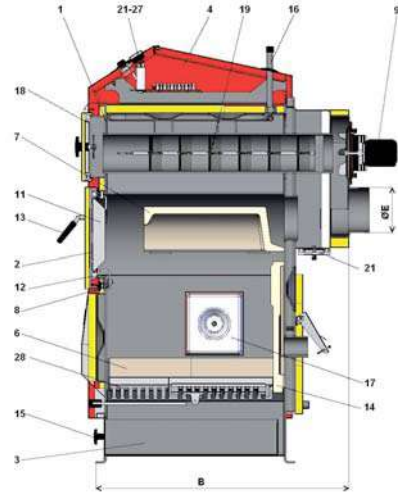
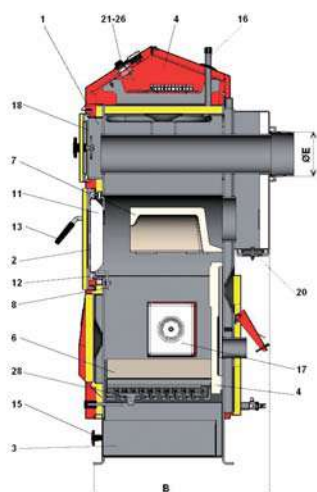
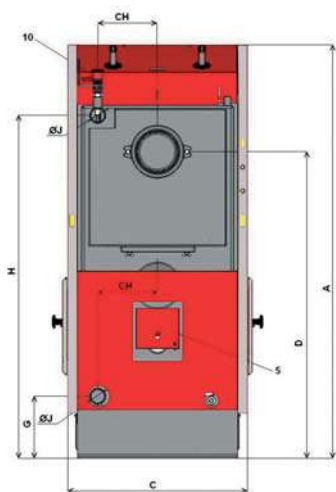
## **АВТОМАТИЧЕСКАЯ ЧИСТКА ПЕПЛА ДЛЯ КОТЛОВ D 15 P, D 20 P, D 30 P, D 45 P**

К каждому пеллетному котлу произведенному после 1 марта 2007 года, можно докупить автоматическую чистку пепла, в качестве дополнительного оборудования. Автоматическая чистка пепла не требует каких-то специальных технических навыков при монтаже, очень легко устанавливается на котел и максимально увеличивает комфортность пользователя.

Чистка пепла из котла производится полностью автоматически с равномерными интервалами при помощи шнекового привода. Существуют три размера автоматической чистки пепла – 28, 68 и 135 литров, которые подходят абсолютно к любому типу пеллетных котлов. При выборе объема обдумайте как следует Ваши потребности, сообразуясь с качеством используемых пеллет.



1. Корпус котла
2. Дверца
3. Пепельница
4. Верхний капот
5. Регуляторная заслонка
6. Огнеупорная керамика – дно топки
7. Огнеупорная керамика – полусфера
8. Топочная шторка
9. Панель управления
10. Регулятор тяги HONEYWELL
11. Дверной наполнитель – сибрал
12. Уплотнительный шнур 18 x 18 мм
13. Дверная ручка
14. Тыльная сторона топки
15. Декоративный запор пепельницы
16. Охлаждающий контур
17. Закрывающая крышка отверстия горелки
18. Крышка прочистки верхней трубки
19. Щеточный замедлитель
20. Крышка прочистки заднего канала
21. Вытяжной вентилятор
22. Решетка



РАЗМЕРЫ	D 15 P	D 20 P	D 30 P	D 45 P
A	1405	1405	1405	1405
B	589	652	852	1052
C	606	606	606	606
D	1040	848	848	848
E	150 (152)	150 (152)	150 (152)	150 (152)
G	211	211	211	211
H	1163	1163	1163	1163
CH	202	202	202	202
J	6/4"	6/4"	6/4"	6/4"

## ТЕХНИЧЕСКИЕ ХАРАКТЕРИСТИКИ:

ТИП <b>ATMOS</b>		D 15 P	D 20 P	D 30 P	D 45 P
ДИАПАЗОН МОЩНОСТИ	кВт	4,5 - 15	6,5 - 22	8,9 - 29,8	13,5 - 45
МАССА КОТЛА	кг	305	315	386	455
ПРЕДУСМОТРЕННАЯ ТЯГА В ТРУБЕ	Па	18	15	21	23
ТОПЛИВО		КАЧЕСТВЕННЫЕ ДРЕВЕСНЫЕ БЕЛЫЕ ПЕЛЛЕТЫ ДИАМЕТРОМ 6-8 мм И ДЛИНОЙ 6-25 мм			
АЛЬТЕРНАТИВНОЕ ТОПЛИВО		СУХИЕ ДРОВА: ВЛАЖНОСТЬ 12 – 20 % (ТЕПЛОТВОРНОСТЬ 15-18 МДж/кг) ДИАМЕТР 50-150 мм			
ОБЪЕМ ТОПКИ	дм³	70	70	105	140
МАКСИМАЛЬНАЯ ДЛИНА ПОЛЕНЬЕВ	мм	310	310	510	710
ОБЪЕМ ВОДЫ В КОТЛЕ	литры	65	82	91	117
ТИП ПЕЛЛЕТНОЙ ГОРЕЛКИ		ATMOS A 25		ATMOS A 45	
ПЕЛЛЕТНЫЙ БУНКЕР		внешний – 250, 500, 1 000 литров			
НАПРЯЖЕНИЕ В СЕТИ	В/Гц	230/50			
ПОТРЕБЛ. ЭЛЕКТРИЧЕСТВА НА СТАРТЕ	Вт	522	572	530	530
ПОТРЕБЛ. ЭЛЕКТРИЧЕСТВА В РАБОТЕ	Вт	42	92	97	97
ЭФФЕКТИВНОСТЬ	%	90,4	91,1	92,4	91,1
ЭКОЛОГИЧНОСТЬ ПО EN 303-5		3	3	3	3





DC 18 SP, DC 25 SP, DC 32 SP

## КОНСТРУКЦИЯ КОТЛА

Корпус котла состоит из трех камер, расположенных одна над другой. Две верхние камеры представляют собой классический дровяной пиролизный котел ATMOS. Третья, нижняя камера, выложена специальной керамикой, а в ее дверце расположено отверстие для установки нужной горелки. Обе топливные системы отделены тепловодной перегородкой, которая не дает системам влиять друг на друга, что ведет к достижению максимальной эффективности при использовании того или иного вида топлива. Выхлопные газы из всех камер выводятся через общий дымоход, что позволяет пользоваться одним дымоходом, чего нельзя достичь при использовании двух отдельных котлов.

## ПРЕИМУЩЕСТВА КОМБИНИРОВАННЫХ КОТЛОВ ATMOS

- Возможность комбинировать разные виды топлива: дрова+пеллеты, дрова+газ, дрова+дизтопливо
- Возможность произвольной смены горелок и перехода на любой вид топлива
- Высокая эффективность на любом виде топлива (до 93% КПД)
- Более дешевое решение; если посчитать стоимость двух котлов, двойного монтажа и двух дымоходов, то мы поймем, что даже один более дорогой котел нам обойдется все-таки дешевле
- Экономия пространства в котельной, против двух самостоятельных котлов
- Один дымоход и дымоход
- Экологичность – у любого вида топлива



## КОМБИНИРОВАННЫЕ ПЕЛЛЕТНЫЕ КОТЛЫ ATMOS

### ФУНКЦИОНАЛЬНОСТЬ

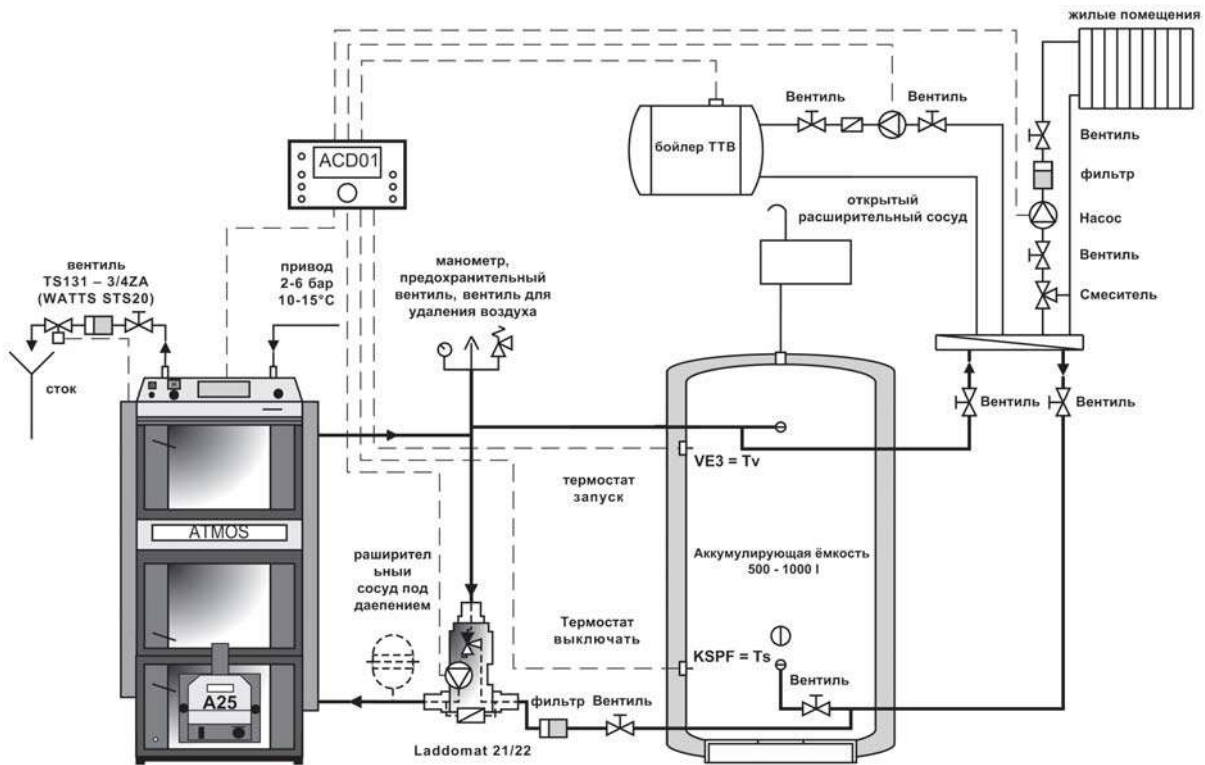
Новое поколение комбинированных котлов **ATMOS DC 15 EP (L), DC 18 SP (L), DC 25 SP (L), DC 32 SP (L)** позволяет сжигать древесину на принципе газификации (пиролиза) в комбинации с горелкой на пеллеты, природный газ или дизельное топливо. Котел позволяет произвольно менять вид топлива, достаточно просто заменить горелку. Естественно, что котел можно купить и без горелки, которую можно либо приобрести позднее, либо использовать из отслужившего свое старого котла.

### УПРАВЛЕНИЕ КОТЛОМ

- Регулятор тяги HONEYWELL
- Регулирующий термостат
- Термостат выхлопных газов
- Насосный термостат
- Выключатель питания

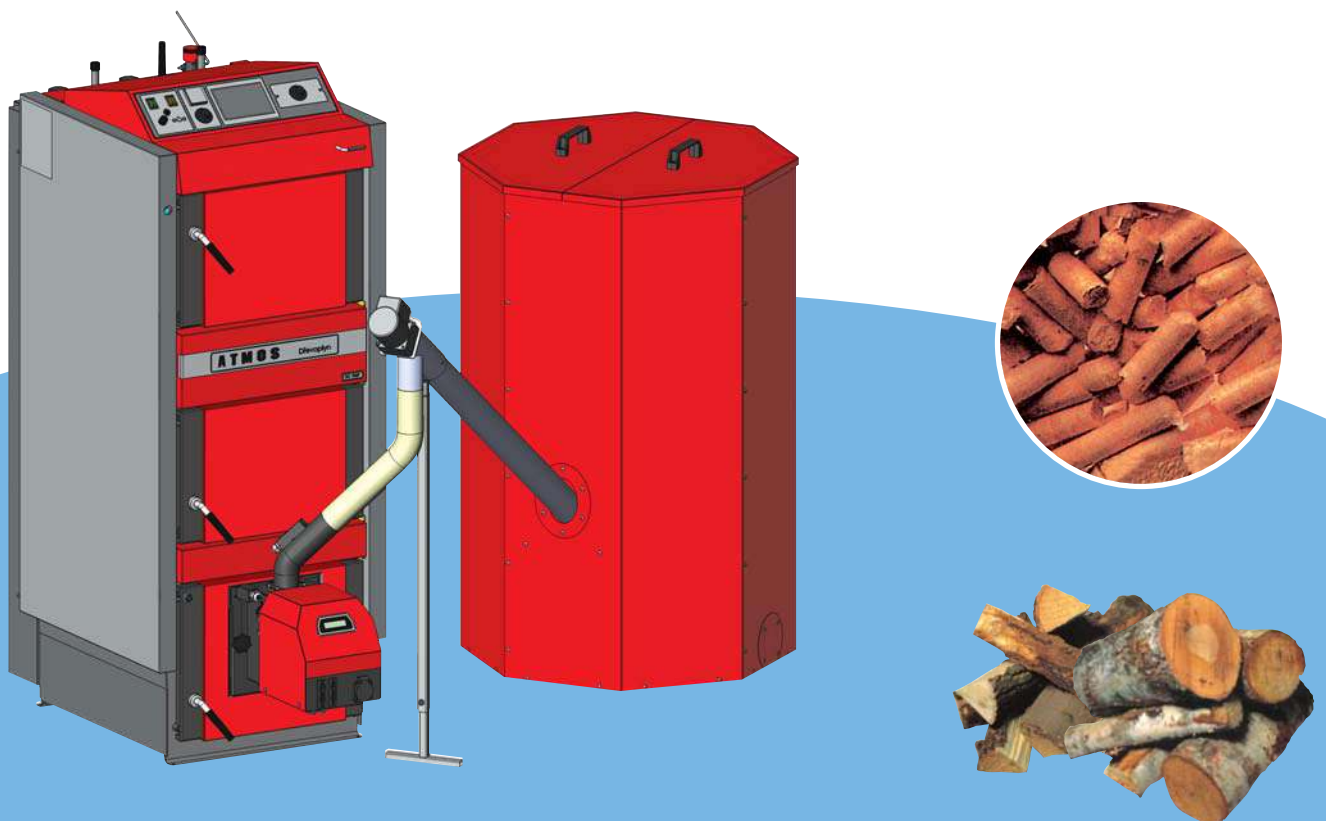


DC 18 SPL, DC 25 SPL, DC 32 SPL

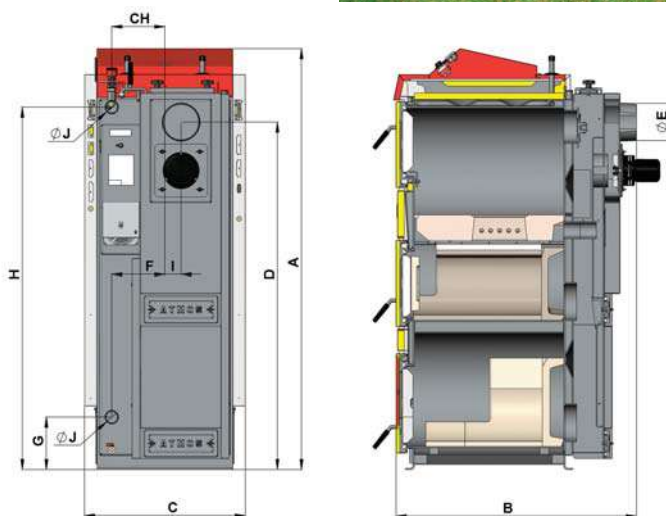
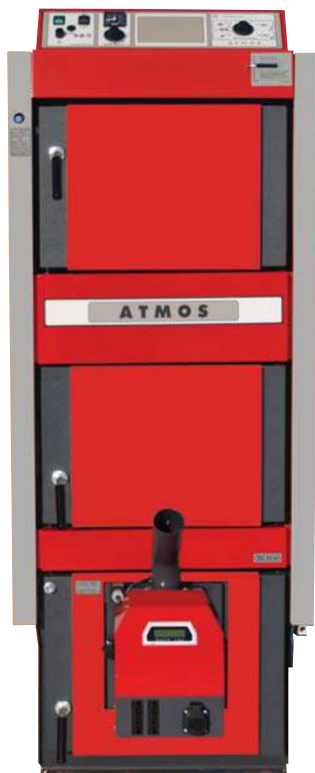


**Рекомендуем монтаж** котла с Laddomat 21 или терморегуляционным клапаном и использованием компенсационного бака объемом 500 – 1 000 литров. Но наиболее удачным считается подключение котла с аккумуляторным баком (до 2 000 литров), что позволит значительно экономить топливо, используя аккумуляторную энергию, а также подключить к топливной системе солнечные батареи.

Рекомендуется подсоединить котел через систему регулирования ACD 01, которая может управлять котлом даже на основании двух температур компенсационного бака, а также автоматически разжечь горелку после догорания топлива горелкой ATMOS A 45.



*Kotel s hořákem, šnekovým dopravníkem a zásobníkem na pelety*



РАЗМЕРЫ	DC 18 SP (L)	DC 25 SP (L)	DC 32 SP (L)
A	1695	1695	1772
B	757	957	957
C	643	643	678
D	1375	1375	1448
E	150 (152)	150 (152)	150 (152)
F	65	65	70
G	207	207	184
H	1436	1436	1507
CH	212	212	256
I	212	212	256
J	6/4"	6/4"	6/4"

## ТЕХНИЧЕСКИЕ ХАРАКТЕРИСТИКИ:

ТИП <b>ATMOS</b>		DC 18 SP (L)	DC 25 SP (L)	DC 32 SP (L)
МОЩНОСТЬ (ДРОВА)	кВт	20	25	35
МОЩНОСТЬ (ПЕЛЛЕТЫ)	кВт	4,5 - 15	6 - 20	6 - 20
МОЩНОСТЬ (ГАЗ, ДИЗТОПЛИВО)	кВт	15 - 20,5	15 - 30,5	15 - 30,5
ПРЕДУСМОТРЕННАЯ ТЯГА В ТРУБЕ	Па	20	23	24
ТОПЛИВО (ДРОВА)		СУХИЕ ДРОВА: ВЛАЖНОСТЬ 12 - 20 % (ТЕПЛОТВОРНОСТЬ 15-18 МДж/кг) ДИАМЕТР 70-150 мм		
ТОПЛИВО (ПЕЛЛЕТЫ)		КАЧЕСТВЕННЫЕ ДРЕВЕСНЫЕ БЕЛЫЕ ПЕЛЛЕТЫ ДИАМЕТРОМ 6 - 8 мм		
ТОПЛИВО		ПРИРОДНЫЙ ГАЗ ТЕПЛОТВОРНОСТЬЮ 34 МДж/м³, ДИЗТОПЛИВО ТЕПЛОТВОРНОСТЬЮ 42 МДж/м³		
МАКСИМАЛЬНАЯ ДЛИНА ПОЛЕНЬЕВ	мм	330	530	530
ОБЪЕМ ДРОВАНОГО БУНКЕРА	дм³	66	100	140
МАССА КОТЛА	кг	435	485	529
ОБЪЕМ ВОДЫ В КОТЛЕ	литры	78	109	160
ТИП ПЕЛЛЕТНОЙ ГОРЕЛКИ		ATMOS A 25		
ПЕЛЛЕТНЫЙ БУНКЕР		внешний - 250, 500, 1 000 литров		
НАПРЯЖЕНИЕ В СЕТИ	В/Гц	230/50		
ПОТРЕБЛ. ЭЛЕКТРИЧЕСТВА НА СТАРТЕ	Вт	572	572	572
ПОТРЕБЛ. ЭЛЕКТРИЧЕСТВА В РАБОТЕ	Вт	42	42	42
ЭФФЕКТИВНОСТЬ	%	83,3/85/89,6	85/88,2/91,2	86/88,2/91,2
ЭКОЛОГИЧНОСТЬ ПО EN 303-5		3	3	3

Пиролизные дровяные котлы комбинированные с газом или дизтопливом имеют в своем обозначении латинскую букву «L», например DC 18 SP(L)





# ATMOS



**D14 P**

**D21 P**

**D25 P**

**D31 P**

**НОВИНКА**

**НОВОЕ ИЗДЕЛИЕ - ПРИВЛЕКАТЕЛЬНАЯ ЦЕНА!**







# ПЕЛЛЕТНЫЙ КОТЕЛ

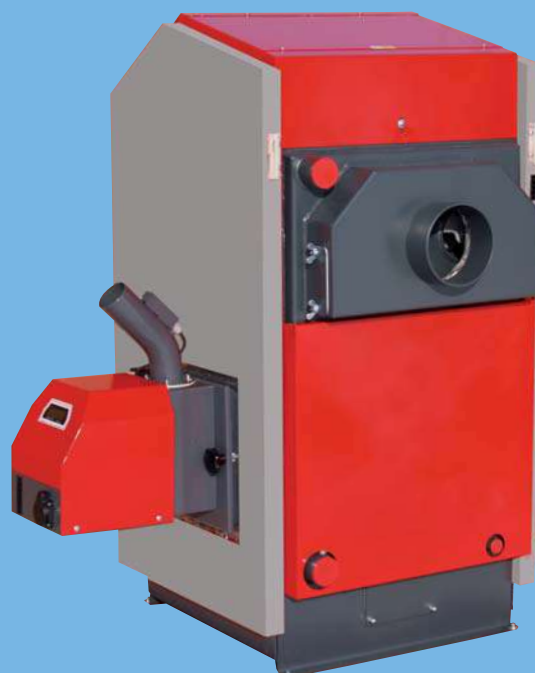
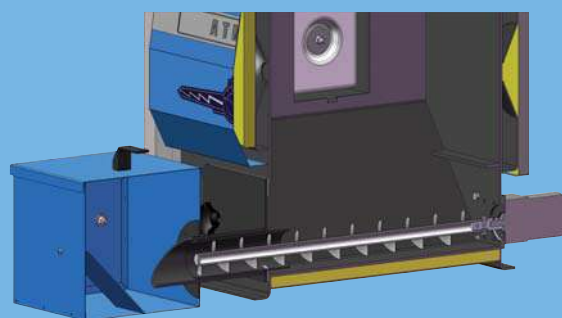
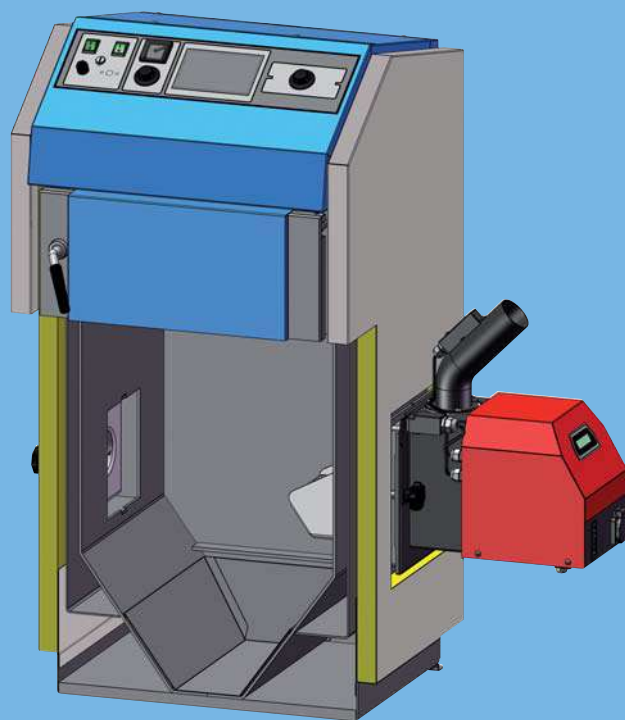
## ТИП

**D 14 P - D 21 P**  
**D 25 P - D 31 P**

## ПРЕИМУЩЕСТВА КОТЛОВ ATMOS

Особая новая конструкция котла  
отличается рядом преимуществ

- просторной камерой сгорания
- трехтрубным теплообменником
- большой пепельницей
- возможностью автоматического удаления пепла
- простой и быстрой чисткой котла
- малыми размерами и массой
- простотой установки
- высокой эффективностью > 90 %
- экологическими параметрами
- возможностью двусторонней установки горелки
- простой чисткой горелки
- котел D 31 P оснащен вытяжным вентилятором





Котел оснащен новой  
пеллетной горелкой

- ATMOS A25
- ATMOS A45

Котел отличается исключительными  
параметрами во всем диапазоне  
тепловой мощности.



## ОТОПИТЕЛЬНЫЙ КОТЕЛ

Котел представляет собой сваренную емкость с просторной камерой сгорания. Пеллетная горелка, а также транспортер можно по желанию установить слева или справа. В нижней части под камерой сгорания находится большая пепельница. В верхней стенке котла находятся отверстия для подсоединения труб и тормозные клапаны. На задней стороне котла находится вытяжной канал с дымоходом. У котлов D 31 P вытяжной канал оснащен вентилятором. В верхней части находится панель управления с регулирующими элементами и пространством для установки электронного модуля управления.



D 31 P



# ПЕЛЛЕТНАЯ ГОРЕЛКА ATMOS A25/A45

**Предусмотренное топливо:** качественные деревянные пеллеты (белые) диаметром от 6 до 8 мм, длиной от 5 до 25 мм и теплопроизводительностью от 16 до 19 МДж/кг<sup>1</sup>

**Дисплей горелки:** служит для отображения актуального состояния горелки и настройки его функций

**Управление горелкой:** осуществляется посредством модуля электронного управления AC07X (AC07), при помощи которого регулируется работа наружного транспортера, двух спиралей розжига и вентилятора в соответствии с требованиями котла и системы отопления. Электронный модуль защищен предохранительным термостатом котла, предохранительным термостатом в месте подачи пеллет в горелку, датчиком оборотов вентилятора и фотозлементом для распознавания пламени. Информация о работе горелки отображается на дисплеях модуля электронного управления.

**Розжиг топлива:** осуществляется автоматически, при помощи двух электрических спиралей розжига.

### Основные функции горелки:

Возможность использования двух резервных выходов R и R2 для различных способов применения  
Возможность подключения четырех различных датчиков TS, TV, TK и TSV

TS - нижний датчик на баке

TV - верхний датчик на баке

TK - датчик котла или средний датчик на баке

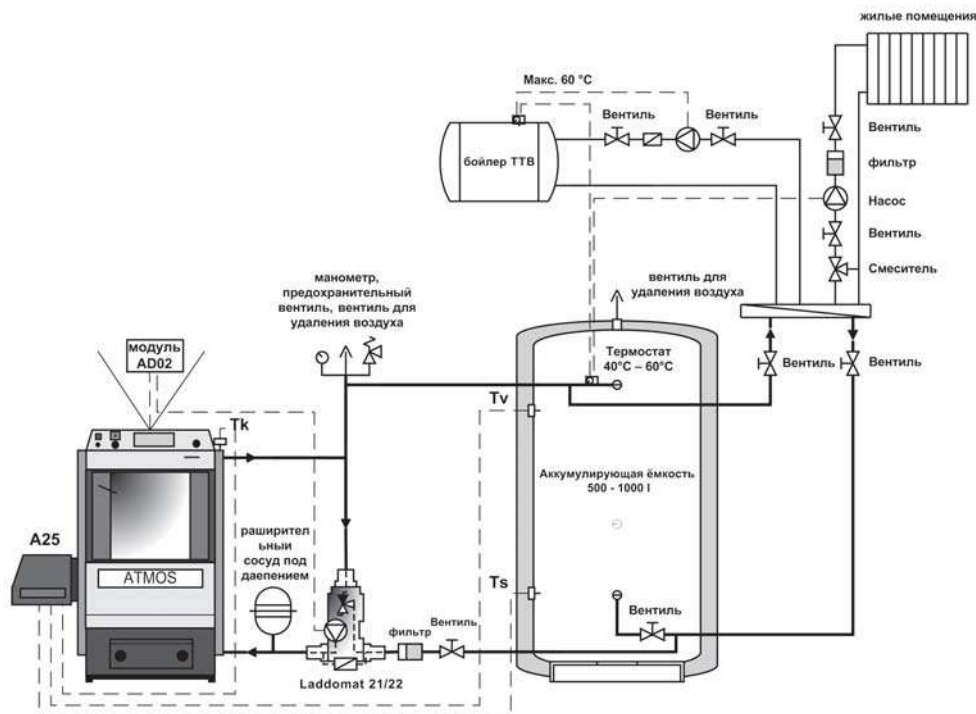
TSV - датчик температуры дымовых газов или солнечной панели

- управление горелкой на основании двух температурных показателей на компенсационном баке
- управление вентилятором котла горелки при помощи резервного выхода
- управление насосом котла горелки при помощи резервного выхода
- управление системой солнечной батареи непосредственно через горелку
- автоматический запуск горелки после догорания топлива - у котлов DCxxSP

**Подача топлива:** осуществляется при помощи наружного шнекового транспортера, управляемого при помощи электронной системы регулирования горелки.

- Для горелки A25 предусмотрены наружные безосевые транспортеры DA1500 длиной 1,5 м, DA2000 длиной 2 м и транспортер DA2500 длиной 2,5 м, каждый диаметром 75 мм.

- Для горелки A45 предусмотрены наружные осевые транспортеры DRA50 длиной 1,7 м, 2,5 м, 4 м и 5 м и диаметром 80 мм.



Отопление пеллетами при помощи пеллетной горелки **ATMOS A25** и **A45** во многом похоже на отопление природным газом или топочным мазутом. Однако разница состоит в том, что при сжигании пеллет образуется определенное количество пепла, который следует устранять из горелки и котла по прошествии определенных интервалов, чтобы не снизилась эффективность горелки и не произошло ее повреждения.

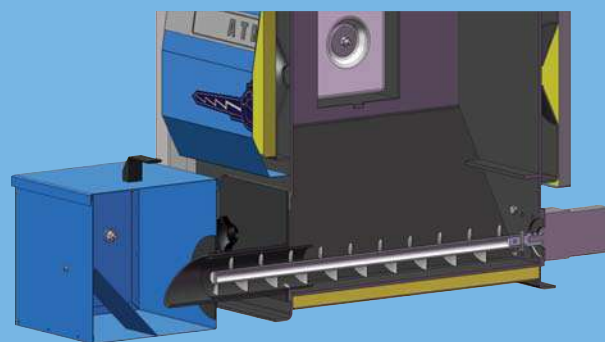
Пеллетная горелка **ATMOS A25** и **A45** в стандартном исполнении поставляется с автоматическим розжигом топлива. Система, состоящая из горелки, наружного транспортера и топливного бункера, действует в ходе работы полностью автоматически и регулируется электронным модулем при помощи датчика пламени (фотоэлемента). Внутри горелки топливо и воздух сгорания подаются таким образом, чтобы топливо сгорело с максимальной эффективностью и без ущерба для окружающей среды.

В горелке следует сжигать только качественные пеллеты диаметром от 6 до 8 мм и длиной от 5 до 25 мм. **Качественными пеллетами считаются пеллеты, изготовленные из мягкой древесины, без содержания коры, т.е. белые пеллеты.** Регулярное устранение пепла из горелки осуществляется через открытые дверцы котла один раз за 7 - 30 дней по необходимости. Один раз в год рекомендуется тщательно очистить внутренние части горелки, для чего необходимо вынуть горелку из котла. Для идеальной очистки камеры сгорания (стакана) горелки можно использовать пылесос или небольшую кочергу.

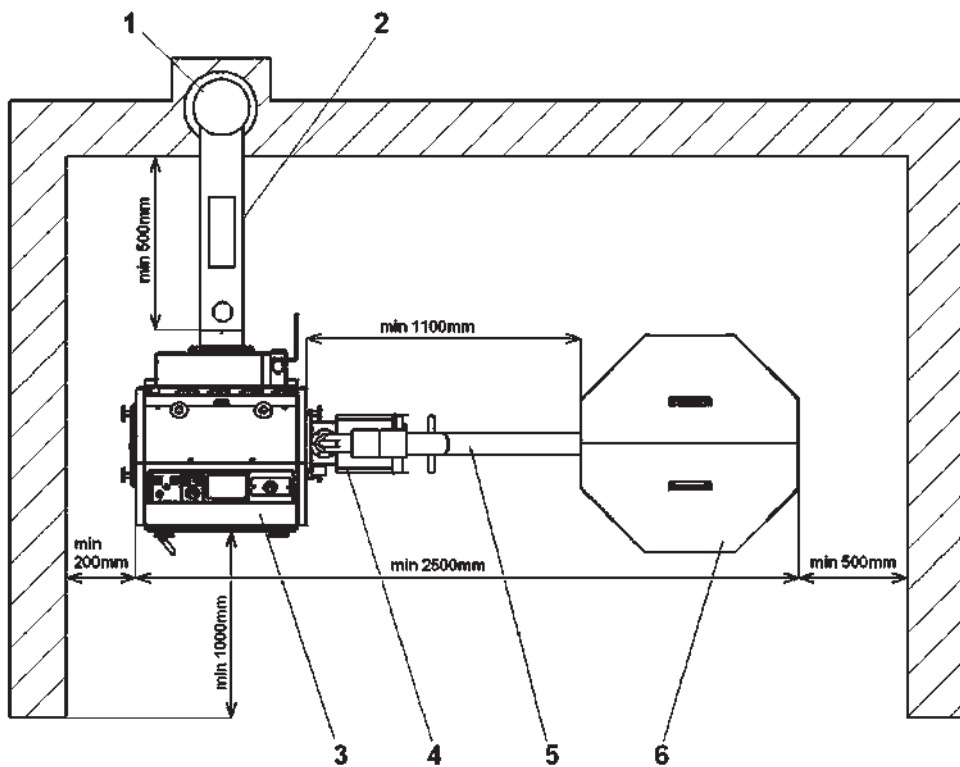
## **АВТОМАТИЧЕСКОЕ УСТРАНЕНИЕ ПЕПЛА**

В качестве аксессуара к каждому пеллетному котлу можно докупить автоматическую функцию выброса пепла из корпуса котла в дополнительную наружную пепельницу. Такое автоматическое оборудование для устранения пепла не требует специализированного обслуживания и повышает комфорт отопления.

Устранение пепла происходит полностью автоматически при помощи шнекового конвейера с переключением скоростей, который вывозит пепел из камеры под горелкой в регулярных интервалах. При выборе размеров пепельницы следует правильно подсчитать объем пепла, образующийся при сжигании используемого вида топлива. Дополнительные пепельницы всех трех размеров, соответствующие объему 28, 68 и 135 литров, совместимы с любым котлом.

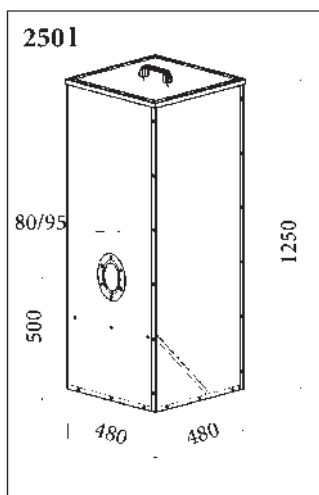


## УСТАНОВКА КОТЛА С ГОРЕЛКОЙ В КОТЕЛЬНОЙ

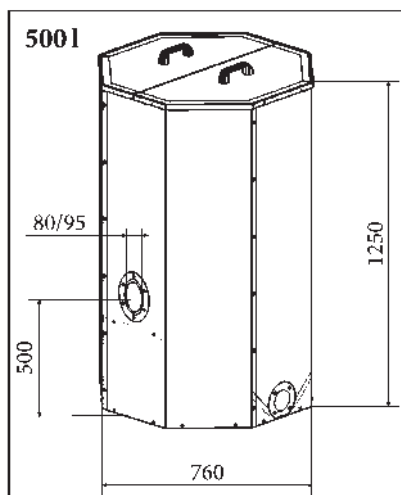


- 1 – Труба
- 2 – Дымовой канал
- 3 – Котел
- 4 – Горелка А25
- 5 – Наружный транспортер
- 6 – Пеллетный бункер (500 л)

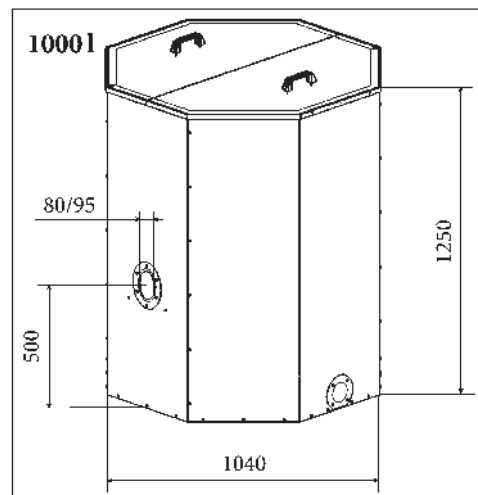
## БУНКЕР ДЛЯ ПЕЛЛЕТ



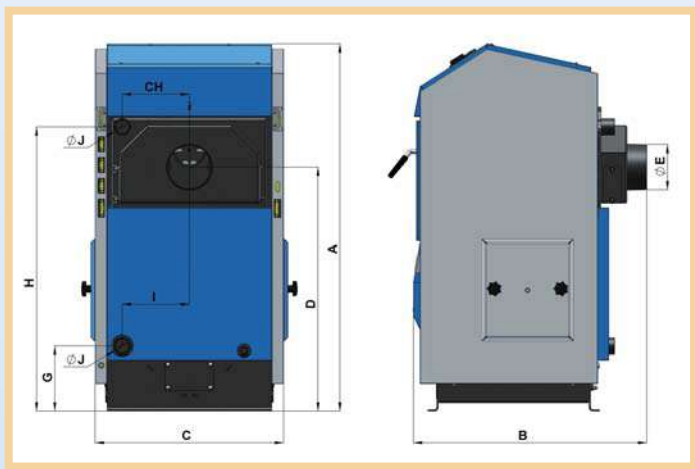
Здесь используется бункер самых малых размеров. Он предусмотрен для небольшой котельной, где нет возможности использовать бункер большего объема. В этом бункере находится 163 кг пеллет, т.е. приблизительно 730 кВт/ч.



Здесь используется бункер среднего размера. Он предусмотрен для небольшой котельной, где нет возможности использовать бункер большего объема. В этом бункере находится 325 кг пеллет, т.е. приблизительно 1463 кВт/ч.



Здесь используется бункер самого большого размера. В этом бункере находится 650 кг пеллет, т.е. около 2925 кВт/ч.



РАЗМЕРЫ:

	D 14 P	D 21 P	D 25 P	D 31 P
A	1207	1207	1207	1307
B	768	768	868	882
C	620	620	620	620
D	801	801	801	802
E	150 (152)	150 (152)	150 (152)	150 (152)
G	215	215	215	215
H	934	934	934	1034
CH	221	221	221	221
I	221	221	221	221
J	6/4"	6/4"	6/4"	6/4"

ТЕХНИЧЕСКИЕ ХАРАКТЕРИСТИКИ:

ТИП <b>ATMOS</b>		D 14 P	D 21 P	D 25 P	D 31 P
МОЩНОСТЬ ПЕЛЛЕТНОГО КОТЛА	КВт	4 - 14	6 - 19,5	7 - 24	9 - 30
МАССА КОТЛА	кг	225	226	248	263
ПРЕДУСМОТРЕННАЯ ТЯГА В ТРУБЕ	Па	16	18	22	18
ТОПЛИВО		КАЧЕСТВЕННЫЕ ДЕРЕВЯННЫЕ ПЕЛЛЕТЫ Ø 6 - 8 мм (белые пеллеты), длиной 10 - 25 мм			
ОБЪЕМ ВОДЫ В КОТЛЕ	л	56	56	62	70
ТИП ПЕЛЛЕТНОЙ ГОРЕЛКИ		ATMOS A25	ATMOS A25	ATMOS A25	ATMOS A45
БУНКЕР ДЛЯ ПЕЛЛЕТ НАРУЖНЫЙ	л	250, 500, 1000	250, 500, 1000	250, 500, 1000	250, 500, 1000
ОБЪЕМ ПЕПЕЛЬНИЦЫ	л	11	11	16	16
ОБЪЕМ ДЛЯ АВТОМАТИЧЕСКОГО УСТРАНЕНИЯ ПЕПЛА (дополнительная пепельница)	л	28, 68	28, 68	28, 68	28, 68
ВХОДНОЕ НАПРЯЖЕНИЕ	В/Гц	230/50	230/50	230/50	230/50
ПОТРЕБЛЯЕМАЯ МОЩНОСТЬ КОТЛА ПРИ ЗАПУСКЕ	Вт	522	522	522	520
ПОТРЕБЛЯЕМАЯ МОЩНОСТЬ ПРИ ЭКСПЛУАТАЦИИ	Вт	42	42	42	97
ЭФФЕКТИВНОСТЬ	%	90,3	90,3	90,3	> 90
КЛАСС КОТЛА СОГЛАСНО EN 303-5		3 (5)	3 (5)	3 (5)	3 (5)



# ATMOS

ПРОИЗВОДИТЕЛЬ:

**"ЯРОСЛАВ ЦАНКАРЖ И СЫН ATMOS"**

Ул. Веленского 487, CZ 294 21 Бела-под-Бездезем  
Чешская Республика

Тел.: +420/ 326/ 701 404, 701 414

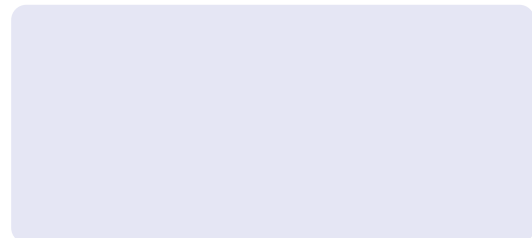
Факс: +420/ 326/ 701 492

Веб-адрес: [www.atmos.cz](http://www.atmos.cz), [www.atmos.eu](http://www.atmos.eu)

Эл. адрес: [atmos@atmos.cz](mailto:atmos@atmos.cz), [atmos@atmos.eu](mailto:atmos@atmos.eu)



ДИСТРИБУТОР:



10/12 RU

Европейский фонд регионального развития и Министерство промышленности и торговли Чешской Республики поддерживают инвестиции в ваше будущее.