

## КОНТРОЛЛЕРЫ

# КОНТРОЛЛЕР СЕРИЯ CRA110

Серия CRA110 ESBE представляет собой комбинированный привод и контроллер постоянного уровня температуры с возможностью регулировки температуры в диапазоне от 5 до 95°C. Предназначен для использования с клапанами типоразмером до DN50, идеально подходит для 3-ходовых клапанов ESBE серии VRG или 4-ходовых клапанов серии VRB.

### ИСПОЛЬЗОВАНИЕ

ESBE CRA110 – это серия интегрированных приводов и контроллеров, предназначенных для использования со смесительными клапанами. Установка температуры выполняется с помощью удобного джойстика и графического интерфейса.

Альтернативная целевая температура может быть активирована посредством внешнего сигнала.

### МОНТАЖ

Питание обеспечивается адаптером 230 В переменного тока (поставляется вместе с трансформатором, кабелем и штепсельной вилкой) или 24 В переменного тока (с кабелем и штепсельной вилкой).

В комплект поставки входит датчик подающего трубопровода с кабелем 1.5 м (кабель большей длины продается отдельно). Датчик должен быть изолирован от воздействия температуры окружающей среды.

CRA110 легко устанавливается на 3-ходовые и 4-ходовые клапаны ESBE серий G, MG, F, BIV, T, TM, H и HG, а с клапанами серий VRG, VRH и VRB обеспечивает выдающуюся точность регулировки и более простой процесс установки.

### ОБОРУДОВАНИЕ ПО ДОПОЛНИТЕЛЬНОМУ ЗАКАЗУ

Арт. номер.

16200700 \_\_\_\_\_ ARA801 Комплект вспомогательного выключателя  
17053100 \_\_\_\_\_ CRA911 Датчик подающего трубопровода, кабель 5 м  
17055900 \_\_\_\_\_ CRB915 Модуль GSM

### ПРИСОЕДИНИТЕЛЬНЫЕ КОМПЛЕКТЫ

Необходимые переходники для облегчения монтажа на ротационный смесительный клапан ESBE поставляются с каждым приводом. Переходники могут быть заказаны отдельно.

Арт. номер

16000500 (= поставляется с приводом)  
\_\_\_\_\_ ESBE клапан серий VRG, VRH, VRB,  
G, MG, F, BIV, T, TM, H, HG

Переходники для других клапанов перечислены ниже:

Арт. номер

16000600 \_\_\_\_\_ Meibes  
16000700 \_\_\_\_\_ Watts  
16000800 \_\_\_\_\_ Honeywell Corona  
16000900 \_\_\_\_\_ Lovato  
16001000 \_\_\_\_\_ PAW



CRA111/CRA115  
230 В переменного тока



CRA112  
24 В переменного тока

### ПОДХОДЯЩИЕ СМЕСИТЕЛЬНЫЕ КЛАПАНЫ

- Серия VRG100
  - Серия VRG200
  - Серия VRG300
  - Серия VRH100
  - Серия VRB100
  - Серия MG\*
  - Серия G
  - Серия F ≤ DN50
  - Серия BIV
  - Серия T и TM
  - Серия H и HG
- \* Не 5MG

### ТЕХНИЧЕСКИЕ ХАРАКТЕРИСТИКИ

Окружающая температура: \_\_\_\_\_ макс. +55°C  
\_\_\_\_\_ мин. -5°C

Диапазон температуры: \_\_\_\_\_

Датчик потока в трубопроводе \_\_\_\_\_ +5 до +95°C

Степень защиты: \_\_\_\_\_ IP41

Класс защиты: \_\_\_\_\_ II

Электропитание: \_\_\_\_\_ 24 ± 10 % В перем. тока, 50/60 Гц  
\_\_\_\_\_ 230 ± 10 % В перем. тока, 50 Гц

Потребление энергии - 24 В перем. тока: \_\_\_\_\_ 3 ВА  
- 230 В перем. тока: \_\_\_\_\_ 10 ВА

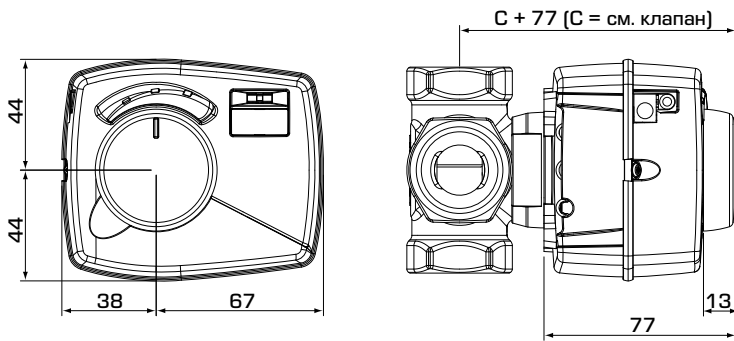
Крутящий момент: \_\_\_\_\_ 6 Нм

Время закрытия при макс. скорости: \_\_\_\_\_ 30 с

Масса: \_\_\_\_\_ 0.4 кг

CE LVD 2014/35/EU  
EMC 2014/30/EU  
RoHS 2011/65/EU

# КОНТРОЛЛЕР СЕРИЯ CRA110



Установочные размеры для контроллеров серии CRA110 со смесительными клапанами ESBE VRG100, VRG200, VRG300, VRH100 и VRB100

## SERIES CRA110

Арт. номер	Наименование	Напряжение [В перем. тока]	Темп. диапазон	Крутящий момент [Нм]	Примечание	Заменяет
12720100	CRA111	230	5-95°C	6	Трансформатор с вилкой стандарта Великобритании типа G	12700200
12720500	CRA115					
12720200	CRA112	24				

## ПРИМЕРЫ УСТАНОВКИ

