



WOLF

Die Kompetenzmarke für Energiesparsysteme

Инструкция по монтажу и документация для проектирования

Газовые настенные конденсационные котлы

СGB-75

СGB-100



Содержание	стр.
Указания по технике безопасности.....	3
Нормы и предписания	4-5
Устройство регулирования.....	6-7
Состояние при поставке / Объем поставки	8
Конструкция CGB-75 / CGB-100.....	9
Указания по установке.....	10
Монтаж	11
Габаритные / монтажные размеры.....	12
Подключение.....	13-16
Монтаж дымовой трубы	17
Электромонтаж.....	18-21
Заполнение водой системы отопления	22
Переоснащение котла	23-24
Контроль давления газа.....	25
Ввод в эксплуатацию / адресное распределение	26
Просмотр и изменение регулировочных параметров.....	27
Настройка модулируемого насоса	28
Ограничение максимальной тепловой мощности.....	29
Измерение параметров газов и воздуха	30
Настройка по содержанию CO ₂	31-32
Протокол ввода в эксплуатацию	33
Данные для проведения сервиса (см. прилагаемое руководство по сервису)	
Данные для проведения сервиса и проектирования	34-35
Указания по проектированию	36-59
Подготовка воды.....	36
Паспорт системы отопления.....	37
Описание функций/проектирование	38-40
Условные обозначения на схемах.....	41
Примеры систем отопления 1-8	42-49
Спецификация к схемам систем отопления.....	50
Указания по проектированию	51-60
Электрическая схема	61
Технические характеристики.....	62
Устранение неисправностей.....	63-64
Для записей.....	65-66
Заявление производителя о соответствии продукции требованиям ЕЭС	67

В данной инструкции использованы следующие символы и указания. Они касаются защиты людей и производственной безопасности.



„Указание по безопасности“ выделяет указания, которые необходимо строго соблюдать, чтобы предотвратить опасность травмирования людей и повреждения оборудования.



Опасность поражения электрическим током на электрических частях оборудования!
Внимание: Перед снятием обшивки выключить выключатель на котле.

Запрещается прикасаться к электрическим частям и контактам при включенном выключателе! Существует опасность электрического удара и как следствие опасность для здоровья и жизни.

Внимание

На клеммах подключения даже при выключенном выключателе приложено напряжение.

„Указание“ выделяет технические требования, которые необходимо соблюдать, чтобы предотвратить повреждения на котле.

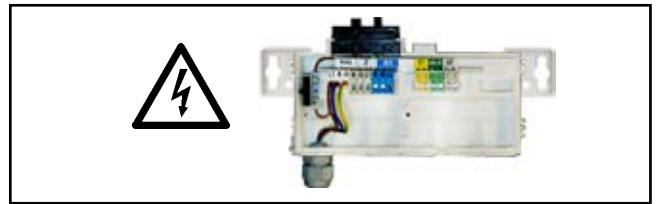


Рис.: Клеммная коробка:
Опасность поражения электрическим током

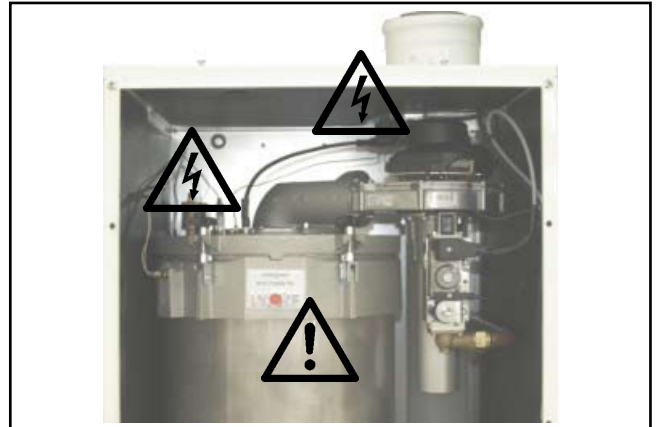


Рис.: Трансформатор поджига, электрод поджига, теплообменник.
Опасность поражения электрическим током, опасность ожога из-за нагретых деталей.

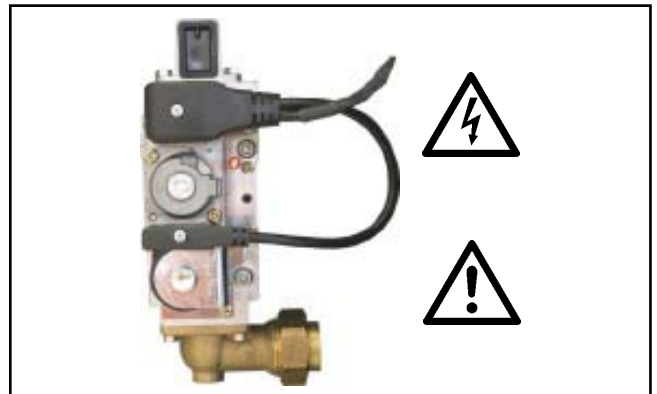


Рис.: Комбинированный газовый клапан
Опасность поражения электрическим током
Опасность отравления и взрыва в случае утечки газа

Общие указания



К работам по сервисному обслуживанию котла допускаются только квалифицированные специалисты уполномоченных сервисных центров.

Регулярное техобслуживание котла и использование оригинальных запчастей гарантирует его бесперебойную работу и длительный срок службы.

Фирма Wolf рекомендует заключить договор на сервисное обслуживание котла с уполномоченным сервисным центром.



После проведения технического обслуживания переднюю панель обшивки котла герметично закрыть и закрепить винтами! При негерметичной системе удаления дымовых газов существует угроза отравления угарным газом!

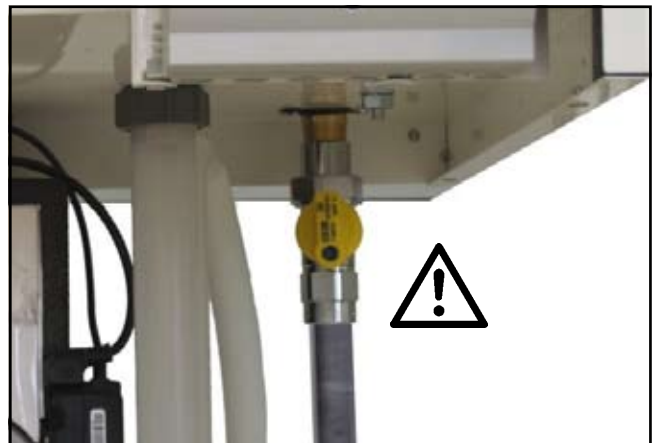


Рис.: Подключение газа
Опасность отравления и взрыва в случае утечки газа

Перед подключением котла необходимо получить соответствующее разрешение в местной газовой инспекции и надзорном органе.

К монтажу газовых настенных конденсационных котлов фирмы Wolf допускаются только квалифицированные специалисты, имеющие соответствующие сертификаты Wolf. Именно они несут ответственность за монтаж конденсационного котла в соответствии с предписаниями и первый ввод в эксплуатацию.

При подключении необходимо соблюдать местные действующие нормы и правила, а также следующие предписания, правила и директивы:

EN 12831	Методики расчета тепловой нагрузки
EN 12828	Защитное оборудование систем отопления с температурой воды в подающей линии до 95 °C.
DIN 18160	Дымовые трубы
EN 1717	Защита хозяйственно-питьевой воды от загрязнений в водопроводах
EN 50165	Электрическое оснащение для неэлектрического оборудования, предназначенного для использования в бытовых целях
EN 60335-1	Безопасность электрического оборудования для использования в жилых помещениях или аналогичных целях
EN 60529	Типы защиты корпусом



При эксплуатации котла на сжиженном газе разрешается использовать только пропан в соответствии с DIN 51 622, поскольку в противном случае существует опасность возникновения неисправностей, связанных с проблемами в процессе запуска и эксплуатации, которые могут привести к повреждению котла и травмированию людей.

Если из бака со жженным газом плохо удален воздух, то это может привести к проблемам при поджиге.

В этом случае обращайтесь в фирму, заполнявшую бак.



При любых технических изменениях на устройстве регулирования или регулировочных принадлежностях фирма-производитель не несет ответственности за все повреждения, возникшие вследствие этих изменений.

Указание:

Бережно храните инструкцию по монтажу! Перед монтажом котла внимательно прочитайте данную инструкцию. Соблюдайте указания по проектированию!

Газовый настенный конденсационный котел CGB-...

Газовый настенный конденсационный котел изготовлен в соответствии с EN 297 / EN 437 / EN 483 / EN 677 / EN 625 / EN 13203 (проект); удовлетворяет действующим требованиям директив ЕЭС 90/396/EEG (по газовому оборудованию), 2006/95/EG (по пониженному напряжению) и 2004/108/EG (по электромагнитной совместимости); оснащен электронным поджигом и электронным устройством контроля температуры отходящих газов. Предназначен для отопления в низкотемпературном режиме и ГВС в системах отопления с температурой воды в подающей линии до 95 °С и макс. допустимым рабочим давлением 3 бар в соответствии с EN 12 828.

Данные настенные котлы могут устанавливаться в гаражах.



Газовые настенные конденсационные котлы с подачей воздуха для горения из помещения, разрешается устанавливать только в помещении, удовлетворяющем требованиям по вентиляции. В противном случае существует опасность удушья или отравления.

Перед началом монтажа котла внимательно прочитайте инструкцию по монтажу и техобслуживанию! Соблюдайте указания по проектированию.

Указание:

Температуру ГВС установить макс. на 55 °С, если жесткость воды больше 16° dH. Таким образом уменьшается вероятность образования известкового налета и как следствие снижаются энергозатраты и затраты на проведение сервисного обслуживания котла.



Рис.: Газовый настенный конденсационный котел Wolf



Выключатель ВКЛ/ВЫКЛ

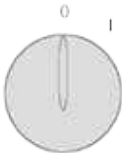
Кнопка деблокирования

Регулятор температуры ГВС

Термометр

Светящаяся окружность

Регулятор температуры сетевой воды



Выключатель ВКЛ/ВЫКЛ

В положении „0“ газовый настенный котел выключен.

Деблокирование

Деблокирование неисправности и запуск котла в эксплуатацию осуществляется нажатием данной кнопки. При нажатии кнопки деблокирования, если отключение из рабочего режима не было вызвано повреждением котла, осуществляется новый запуск котла в эксплуатацию

Индикатор режимов (светящаяся окружность)

Индикация	Значение
Зеленый мигает	Stand-by (питание вкл., запрос на тепло отсутствует)
Зеленый постоянно	Запрос на тепло: насос работает, горелка выключена
Желтый мигает	Сервисный режим трубочиста
Желтый постоянно	Горелка вкл., пламя горит
Красный мигает	Неисправность



Регулятор температуры горячей воды

При подключении к газовому настенному конденсационному котлу водонагревателя, диапазон регулировки от 1 до 9 на регуляторе соответствует температуре водонагревателя 15-65 °С. При подключении цифрового устройства регулирования комнатной температуры или цифрового устройства регулирования с учетом погоды, температура ГВС, установленная на данном регуляторе, игнорируется. Температура устанавливается на устройствах регулирования. При эксплуатации настенного котла в качестве комбинированного диапазон регулировки от 1 до 9 на регуляторе соответствует температуре ГВС 40-60 °С




Регулятор температуры воды в системе отопления

Диапазон регулировки от 2 до 8 на регуляторе соответствует температуре воды в системе отопления 20-75 °С. При подключении цифрового устройства регулирования комнатной температуры или цифрового устройства регулирования с учетом погоды, температура, установленная на данном регуляторе, игнорируется.



Установка**Зимний режим** (положение от 2 до 8)

Котел нагревается до значения, установленного на регуляторе температуры воды в системе отопления. Циркуляционный насос работает непрерывно, согласно установки, выполненной на заводе-изготовителе, или только при поступлении сигнала с горелки, с инерционным выбегом.

**Летний режим**

При переключении регулятора температуры воды в системе отопления в положение  зимний режим деактивируется. Это означает, что котел работает в летнем режиме, т. е. система отопления выключена и обеспечивается только ГВС, при этом гарантирована защита от замерзания системы отопления и защита от заклинивания насосов.

**Сервисный режим трубочиста**

При переключении регулятора температуры воды в системе отопления в положение  активируется сервисный режим трубочиста. Светящаяся окружность мигает и имеет желтый цвет. При выборе сервисного режима котел нагревается на максимальную установленную мощность. Установленная временная задержка прекращается. Сервисный режим автоматически прекращается через 15 мин. или при превышении макс. температуры в подающей линии. Для активирования сервисного режима трубочиста необходимо установить регулятор температуры в положение .

Защита насосов от заклинивания

В летнем режиме циркуляционный насос запускается в эксплуатацию на 30 с каждые 24 часа. Таким образом предотвращается заклинивание насоса.

Указание:

Частота включения настенного котла в режиме отопления ограничена электронно. При нажатии кнопки деблокирования это ограничение (защиту от тактования) можно снять. Котел будет запускаться в эксплуатацию как только будет поступать запрос на тепло.

Состояние при поставке

В комплект поставки котла входит:

- 1 Газовый настенный конденсационный котел, оснащенный обшивкой и полностью готовый к подключению.
- 1 Крепежный уголок для монтажа котла на стене
- 1 Инструкция по монтажу
- 1 Инструкция по эксплуатации
- 1 Инструкция по сервису
- 1 Сифон со шлангом
- 1 Приспособление для сервиса

Принадлежности

Для подключения газового настенного котла необходимы следующие принадлежности:

- Дымовая труба (см. раздел „Указания по проектированию“)
- Устройство регулирования (комнатной температуры или погодозависимое)
- Воронка для слива конденсата с держателем шланга
- Сервисные краны на подающую и обратную линии
- Газовый шаровый кран с противопожарной защитой
- Насосная группа быстрого монтажа (насос с плавной регулировкой) со встроенной группой безопасности гидравлический разделитель (В случае схемы с каскадом)
- Фильтр-грязевик на обратной линии

Подключения на котле

Рис.: Подключения котла с комплектом обвязки с системой отопления (принадлежность)

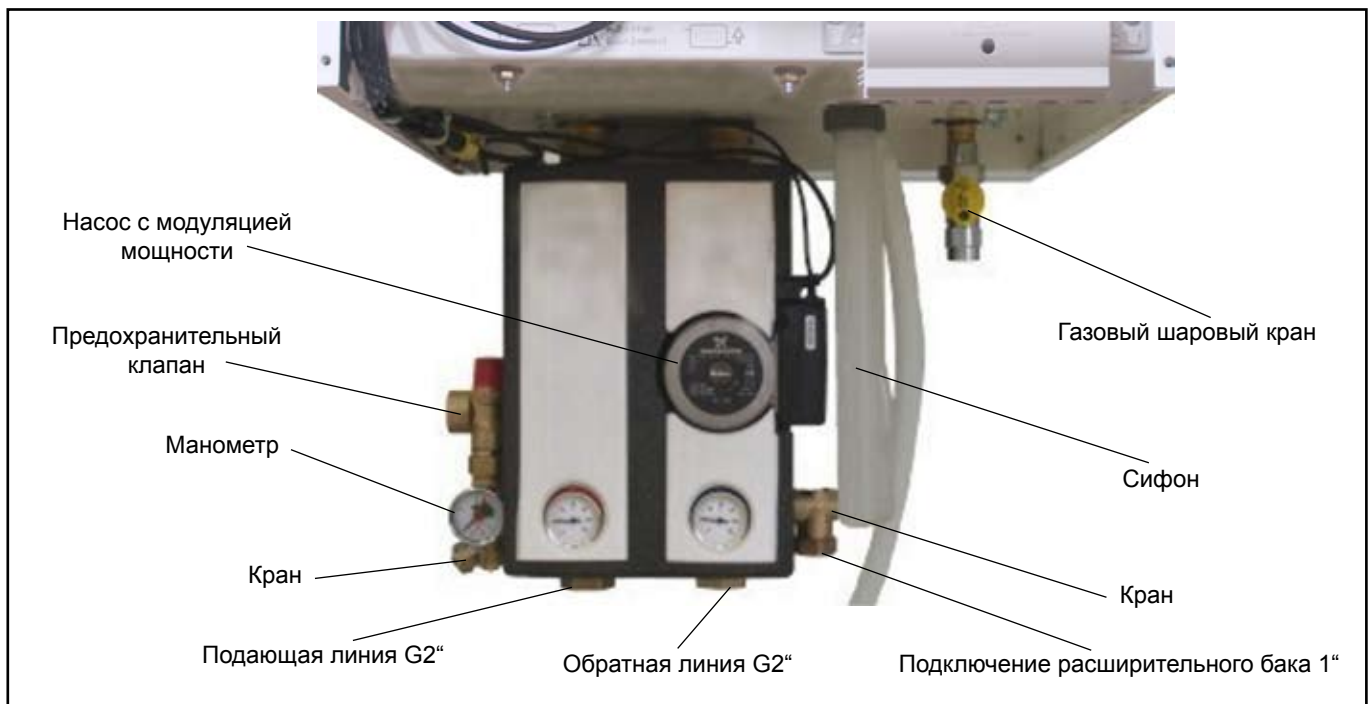
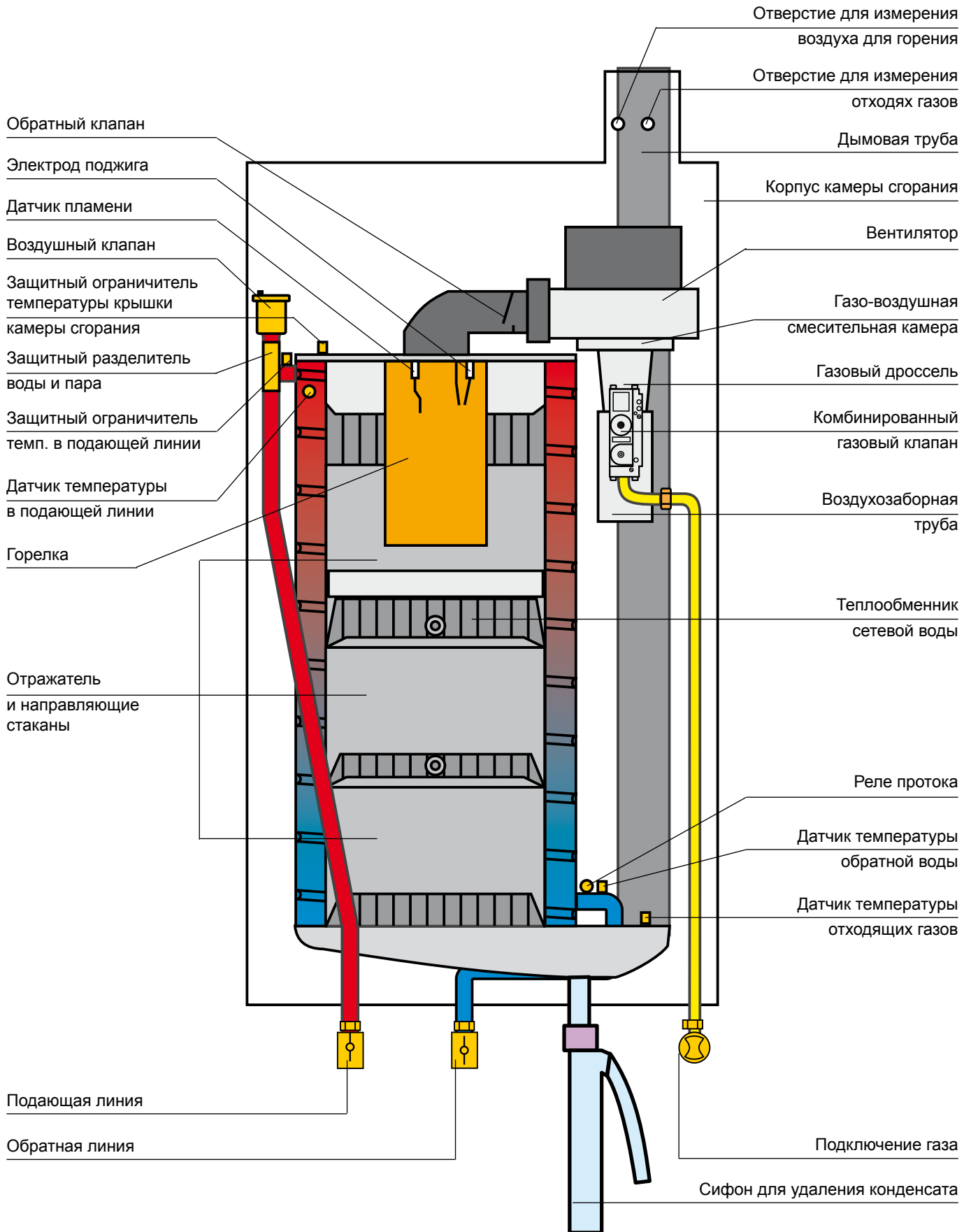
Насосная группа быстрого монтажа (принадлежность)

Рис.: Насосная группа быстрого монтажа (принадлежность)

CGB-75 / CGB-100



Общие указания

На месте монтажа необходимо выполнить подключение котла к электропитанию.

Для проведения ревизионных и сервисных работ на настенном котле, следует обеспечить минимальное свободное расстояние до потолка 350 мм, в противном случае невозможен нормальный доступ к элементам конструкции. Сливные шланги должны быть надежно закреплены непосредственно над сифоном. Слив должен быть легко обозрим.

Устанавливать газовые настенные конденсационные котлы разрешается только в помещениях, защищенных от замерзания.

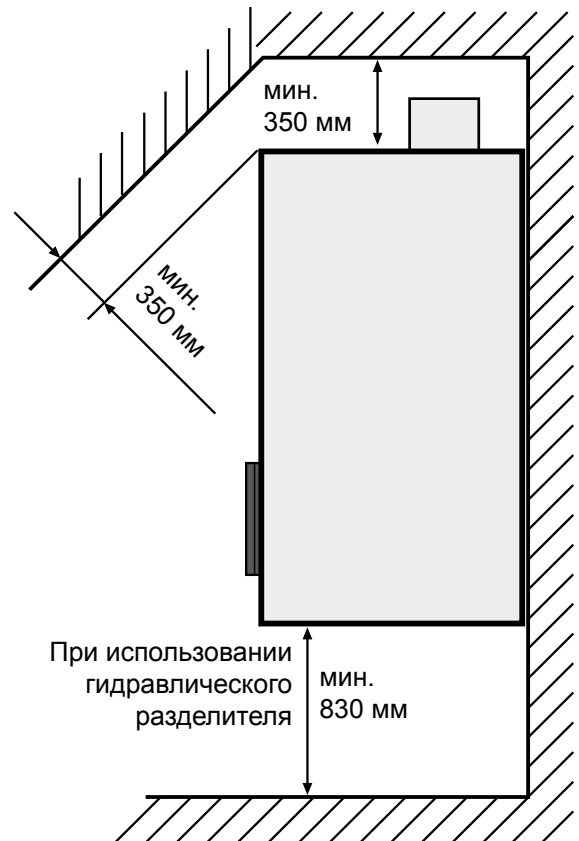


Запрещается использовать и хранить в рабочей зоне котла легковоспламеняемые и взрывоопасные вещества, поскольку существует опасность возгорания и взрыва!

Внимание При монтаже настенного котла проследить за тем, чтобы в котел не попали инородные частицы (например пыль из трубопроводов), которые могут привести к повреждению котла.

Прежде всего необходимо определить местоположение котла для монтажа.

При этом следует учесть подвод воздуха/отвод отходящих газов, необходимое свободное расстояние до стены и потолка, а также имеющиеся подводы газа, системы отопления, ГВС и электропитания.



Воздух, подаваемый для горения должен быть чистым и не содержать такие химические вещества как фтор, хлор или серу. Перечисленные вещества входят в состав спреев, растворителей и очистителей. При неблагоприятных условиях эти вещества могут привести к возникновению коррозии в системе дымоудаления газов.

Звукоизоляция: При определенных условиях монтажа котла могут понадобиться дополнительные мероприятия по звукоизоляции. Например шум, передаваемый через корпус, необходимо блокировать путем использования специальных звукоизоляционных дюбелей и в случае необходимости резиновых амортизаторов или изоляционных пластинок.

Снятие лицевой обшивки

Wolf рекомендует перед монтажом котла снять переднюю облицовочную панель.

Освободить обшивку, повернув 2 ригеля. Переднюю облицовочную панель освободить снизу и снять вверх.



После проведения технического обслуживания переднюю панель обшивки котла герметично закрыть и закрепить винтами! При негерметичной системе удаления дымовых газов существует угроза отравления угарным газом!

Крепление котла с помощью уголка



При монтаже котла обратить внимание на достаточную несущую способность крепежных изделий. При этом следует также учесть особенности материала стены, на которую крепится котел. В противном случае возможны утечки газа и воды, что может привести к опасности взрыва и протечки.

Прежде всего необходимо определить местоположение котла для монтажа.

При этом следует учесть подвод воздуха/отвод отходящих газов, необходимое свободное расстояние до стены и потолка, а также имеющиеся подводы газа, системы отопления, ГВС и электропитания.

- Нанести маркировку под отверстия на крепежном уголке с учетом необходимого свободного расстояния вокруг котла.
- Вставить дюбели, установить винты и закрепить уголок гайками с шайбами.
- Навесить газовый настенный конденсационный котел подпоркой на крепежный уголок.



Рис.: Открыть поворотные ригели

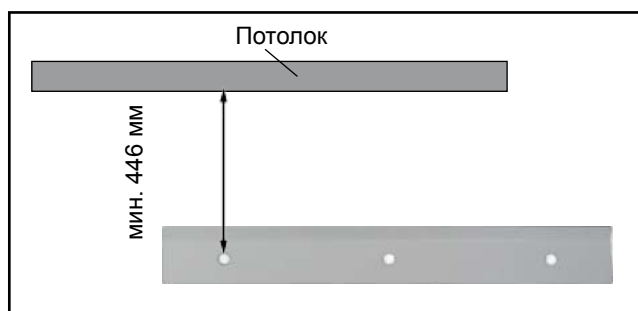
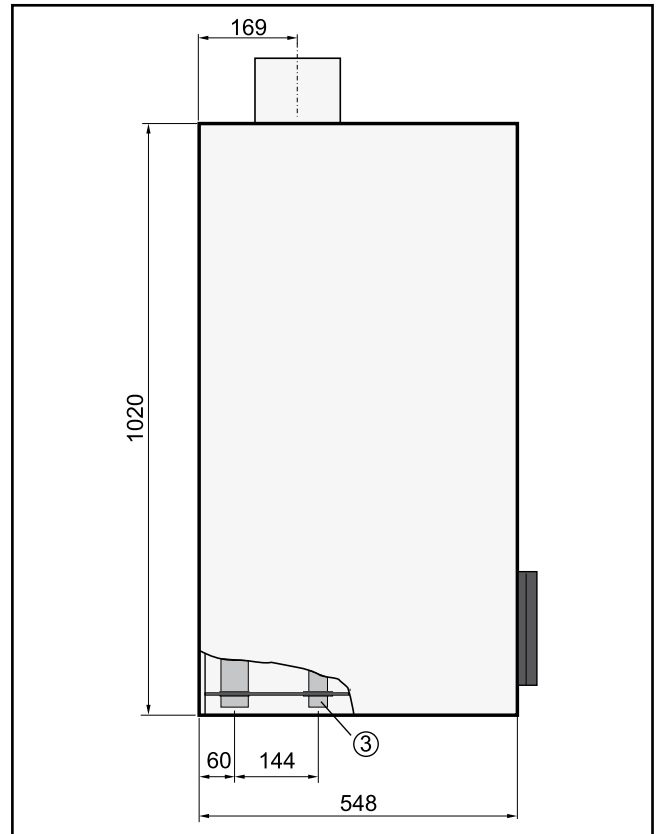
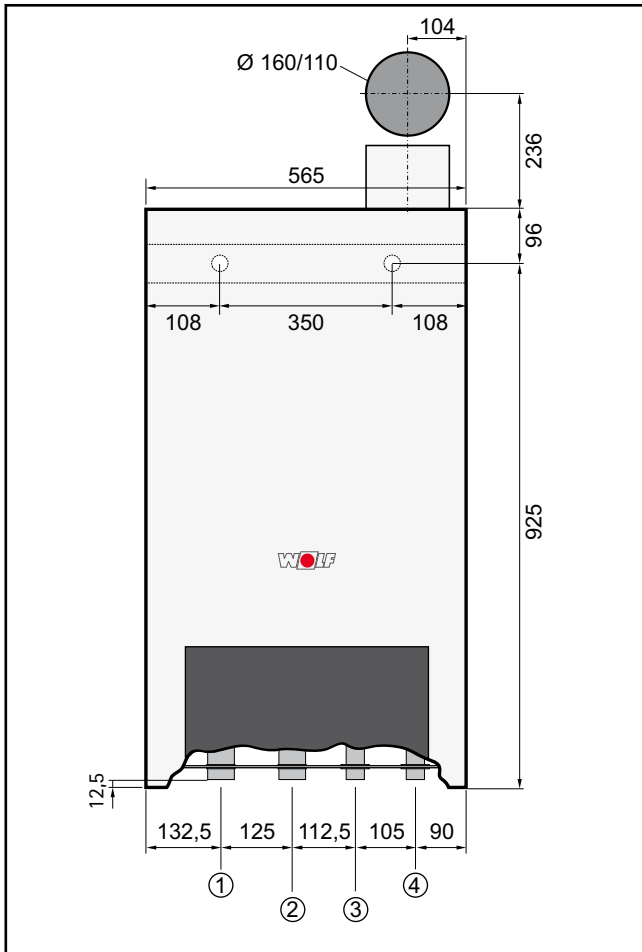


Рис.: Отверстия для крепежного уголка

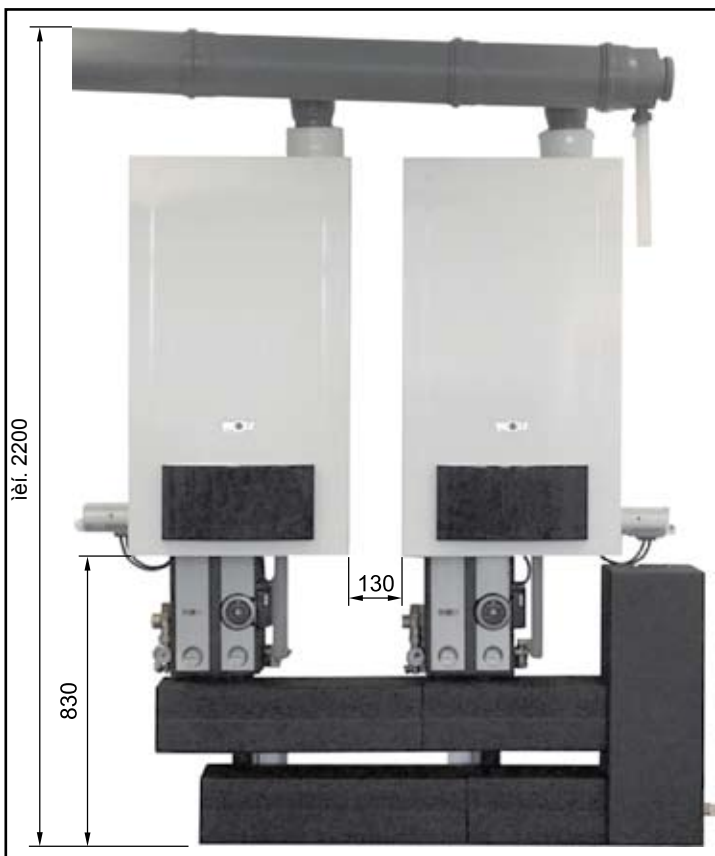


Рис.: Подпорка на газовом настенном котле



- ① Подающая линия
- ② Обратная линия
- ③ Слив конденсата
- ④ Подключение газа

Котлы, подключенные в каскаде к общей дымовой трубе DN 160 с комплектом гидравлического разделителя



Комплект подключения котла к системе отопления

Wolf рекомендует при подключении котла к системе отопления использовать специальный комплект подключения.

Комплект подключения включает: подключение к котлу с уплотнениями, подключение к подающей/обратной линии системы отопления с шаровыми кранами (1" внутренняя резьба).

Указание:

В самой нижней точке системы отопления необходимо предусмотреть кран для заполнения и слива воды.



Рис.: Комплект подключения котла к системе отопления (принадлежность)

Техника безопасности

Завод-изготовитель не оснащает котлы CGB-75/100 расширительными баками. Расширительный бак должен быть дополнительно смонтирован (принадлежность Wolf). Объем расширительного бака подбирается в соответствии с действующими нормами.



Между расширительным баком и котлом запрещается устанавливать запорный вентиль, поскольку за счет повышения давления при нагреве будет происходить постоянное разрушение котла.

Существует также опасность выхода из строя (растрескивания) компонентов системы отопления и как следствие опасность обваривания.

Исключения составляют колпачковые вентили перед расширительным баком. В комплект поставки насосной группы (арматурной группы) входит предохранительный клапан. Возможна поставка предохранительного клапана с давлением срабатывания 6 бар - принадлежность. Сливной трубопровод направить к сливной воронке. Мин. давление воды в системе отопления составляет 1,0 бар. Настенные котлы допущены только для эксплуатации в закрытых (замкнутых) системах отопления с рабочим давлением до 6 бар. Заводская установка температуры воды в подающей линии выполнена на 80 °С, данное значение можно изменить до 90°С.



Рис.: Насосная группа (принадлежность)

Указание:

В самой нижней точке системы отопления необходимо предусмотреть кран для заполнения и слива воды.

Техника безопасности

Мин. давление воды в системе отопления составляет 0,8 бар. Настенные котлы допущены только для эксплуатации в закрытых (замкнутых) системах отопления с рабочим давлением до 6 бар. Заводская установка температуры воды в подающей линии выполнена на 80 °С, данное значение можно изменить до 90°С. В режиме ГВС температура в подающей линии составляет макс. 80 °С. При макс. температуре в подающей линии ниже 80 °С, можно пренебречь мин. расходом воды через котел.

Вода для системы отопления**Основные требования**

При несоответствующем качестве воды существует опасность повреждения котла, протечек, а также ухудшение теплопередачи и возникновения коррозии.

- Перед подключением котла к системе отопления, следует тщательно промыть систему отопления, чтобы удалить из трубопроводов возможные загрязнения: сварочный грат; пенку, замазку, отложения шлама и т.д.
- Прочистить фильтр-грязевик
- В режиме эксплуатации автоматический воздухоотводчик котла должен быть открыт.
- Запрещается превышать макс. расход через котел 100 л/мин (6000 л/час).
- В качестве воды для заполнения и подпитки котла и системы отопления следует использовать питьевую воду или частично-опресненную питьевую воду.
- В случае, если не гарантирована защита от попадания (диффузии) в систему отопления кислорода, следует предусмотреть разделение системы (первичного от вторичных контуров).
- Уровень pH-Wert сетевой воды должен находиться в диапазоне 6,5-8,5.
- Ограничение жесткости воды для заполнения: минимум 2°dH, максимум 11°dH, при > 10 л/кВт см. указания по проектированию в части водоподготовки.
- Запрещается умягчение воды с помощью одноступенчатых ионообменников, информацию о допустимых методах см. указания по проектированию в части водоподготовки.
- Запрещается использовать ингибиторы и антифризы.
- Необходимо вести паспорт системы отопления, см. указания по проектированию в части водоподготовки.

Условия (требования) для режима эксплуатации без использования гидравлического разделителя

- Система отопления только с одним котлом CGB-75/100
- На обратной линии котла CGB-75/100 установлен шламоуловитель
- Умягчение сетевой воды до < 3°dH
- Управление нагревом водонагревателя от модуля управления смесителем MM (конфигурация 1 или 10)
- Насос загрузки водонагревателя мин. DN 25 с мин. напором 6 м
- Макс. температура в подающей линии установлена в параметре HG08 на 75°С.

Указания по предотвращению образования известковых отложений

Прежде всего, способом запуска в эксплуатацию можно предотвратить образование известковых отложений. Нагрев системы отопления выполнить на малой мощности с равномерным и достаточным расходом воды. В системах отопления с несколькими котлами в каскаде рекомендуется запускать в эксплуатацию все котлы одновременно, чтобы предотвратить возможность концентрации всего объема известки на теплопередающей поверхности одного котла.



Перед вводом в эксплуатацию проверить герметичность гидравлических соединений путем испытания давлением:

Испытательное давление в системе отопления макс. 8 бар.

Перед испытанием давлением закрыть запорные вентили на котеле, в противном случае при давлении 3 бар сработает предохранительный клапан (принадлежность). На заводе-изготовителе котел испытан давлением 6 бар.

В случае негерметичности существует опасность протечек и повреждения предметов.

Макс. доп. расход воды через котел составляет 6000 л/час (100 л/мин.)

Удаление конденсата

Сифон, входящий в комплект поставки, подключить к штуцеру ванны для сбора конденсата.

Указание: Перед вводом газового настенного котла в эксплуатацию необходимо заполнить сифон водой.

Если конденсат отводится напрямую в канализацию, то необходимо обеспечить удаление воздуха, чтобы предотвратить обратное действие канализации на газовый настенный конденсационный котел.



Рис.: Сифон



При эксплуатации газового настенного котла с незаполненным сифоном существует опасность отравления за счет обратной утечки отходящих газов. Поэтому перед эксплуатацией котла необходимо заполнить сифон водой. Для этого выкрутить сифон, заполнить его водой так, чтобы из бокового слива выступила вода и снова вкрутить сифон на штатное место. Обратить внимание на герметичность соединения.

При отводе конденсата соблюдать местные нормы и правила.

Отводить конденсат разрешается только по кислотостойким трубопроводам.

При подключении нейтрализатора (принадлежность) соблюдать требования инструкции по его монтажу.

Насос для отвода конденсата

При использовании насоса для отвода конденсата, выход аварии можно подключить на E1. При этом необходимо установить параметр котла HG13 на „2“.

Котел будет отключаться, если отвод конденсата не будет выполняться в нормальном режиме.



Рис.: Нейтрализатор (Принадлежность)

Подключение газа

К прокладке газопроводов, а также к подключению газа допускаются только лицензированные специалисты газовой службы. При испытании давлением газопровода газовый шаровый кран на настенном котле должен быть закрыт.

Перед подключением к газовому настенному конденсационному котлу прочистить от загрязнений (особенно старые) систему отопления, а также газопровод.

Перед вводом настенного котла в эксплуатацию проверить герметичность подключения газопровода.

При этом разрешается использовать только местные сертифицированные пенообразующие средства (спреи) для поиска утечек.

При несоблюдении предписаний или использовании непредусмотренных деталей или блоков, возможна утечка газа и как следствие опасность отравления и взрыва.



В газопровод перед настенным котлом Wolf должен быть встроен газовый шаровый кран с противопожарной заслонкой. Выполнить прокладку газопровода в соответствии с предписаниями местной газовой инспекции.



Испытание давлением арматуры газовой горелки разрешается производить при макс. давлении 150 мбар. При более высоком давлении возможно повреждение арматуры газовой горелки.

При испытании давлением газопровода необходимо закрыть газовый шаровый кран на настенном котле.



Газовый шаровый кран должен находиться в легко доступном месте.

- Перед монтажом убедиться, что котел предназначен для эксплуатации с имеющимся местным газом. Данные по заводской настройке, в зависимости от вида газа, взять из следующей таблицы.



Рис.: Газовый шаровый кран (принадлежность)

природный газ Н:

$W_s = 11,4 - 15,2 \text{ кВтч/м}^3 = 40,9 - 54,7 \text{ МДж/м}^3$

сжиженный газ Р:

$W_s = 20,2 - 21,3 \text{ кВтч/м}^3 = 72,9 - 76,8 \text{ МДж/м}^3$

Таблица: Заводские настройки в зависимости от вида газа

Внимание Для дымовых труб с воздуховодом и дымоходом „труба в трубе“ разрешается использовать только фирменные элементы дымовых труб Wolf.

Перед подключением дымовых труб примите во внимание указания по проектированию!

Перед подключением котла рекомендуется дополнительно проконсультироваться в местных органах по техническому надзору и газовой инспекции.

Внимание Для проведения измерений отходящих газов необходимо, чтобы измерительные штуцеры были легко доступны даже после монтажа верхней части обшивки котла.



При низких наружных температурах возможно возникновении ситуации когда водяной пар, содержащийся в отходящих газах будет конденсироваться на оголовке дымовой трубы и как следствие возможно ее обледенение. За счет доп. мероприятий, например монтажа снегоуловителя необходимо предотвратить возможность осыпания льда.

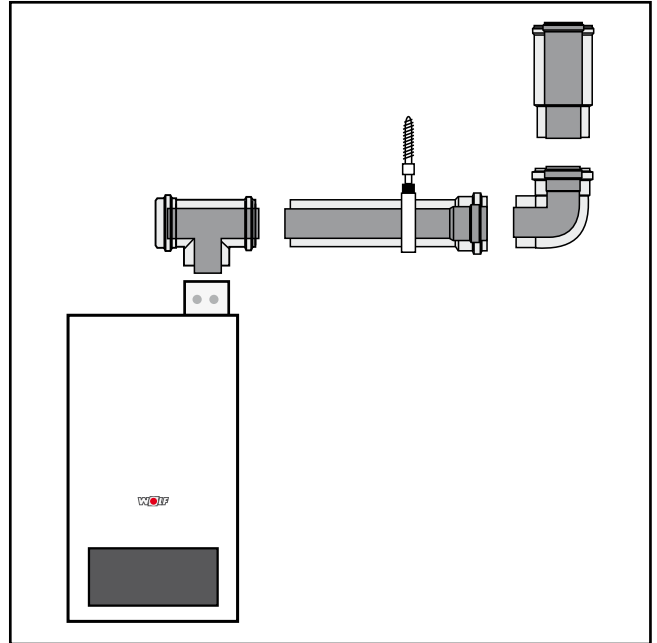


Рис.: Пример дымовой трубы с воздуховодом и дымоходом „труба в трубе“

Общие указания



К подключению допускаются только квалифицированные электрики. Необходимо соблюдать предписания VDE и действующие местные нормы и правила.



На клеммах подключения котла к сети даже при выключенном выключателе приложено напряжение.

Клеммная коробка

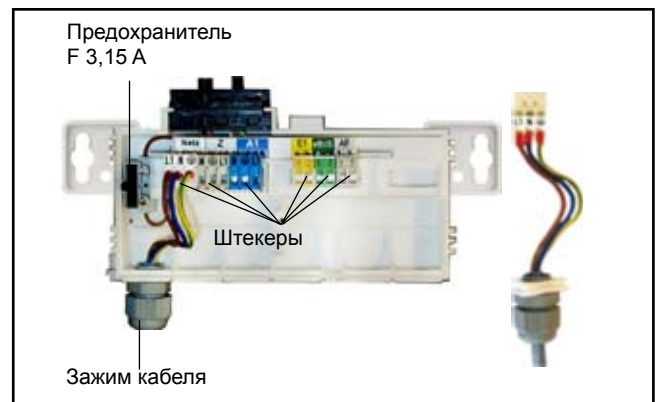
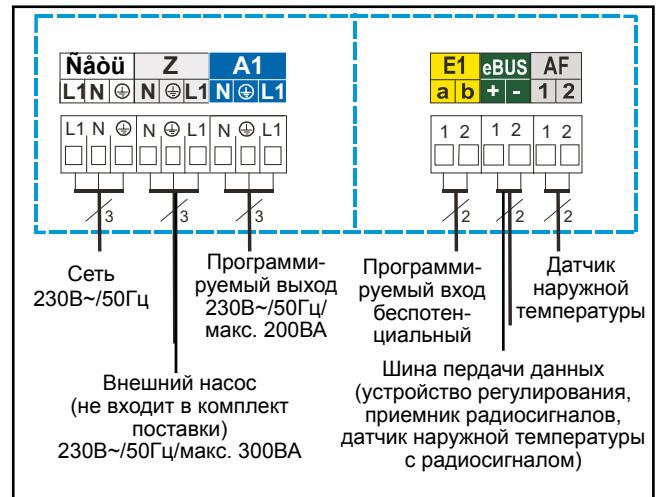
На устройствах регулирования, управления и защитных устройствах полностью выполнен электромонтаж.

Подключение к сети питания настенного котла

В случае жесткого подключения котла к сети питания, такое подключение должно выполняться через разделительное устройство (например предохранитель, аварийный выключатель) с мин. расстоянием между контактами 3 мм. Кабель подключения может быть гибким 3x1,0 мм² или жестким, макс. 3x1,5 мм².

Указания по электромонтажу

Перед началом работ обесточить систему.
Отвести устройство регулирования в сторону.
Вытащить клеммную коробку из держателей.
Клеммная коробка может быть закреплена на стене, слева или справа от котла.
Открыть клеммную коробку.
Держатель кабеля винтить в соответствующее отверстие.
Зачистить с кабеля питания изоляцию на 70 мм, провести кабель через держатель и закрепить.
Подключить отдельные жилы кабеля к соответствующим клеммам.



Замена предохранителя



Перед заменой предохранителя необходимо обесточить котел, отключив его от сети. Использование для отключения котла выключателя не является отключением от сети!

Существует опасность поражения электрическим током при касании электрических частей. Запрещается прикасаться к электрическим частям и контактам котла, если котел не отключен от сети. Существует опасность для жизни!

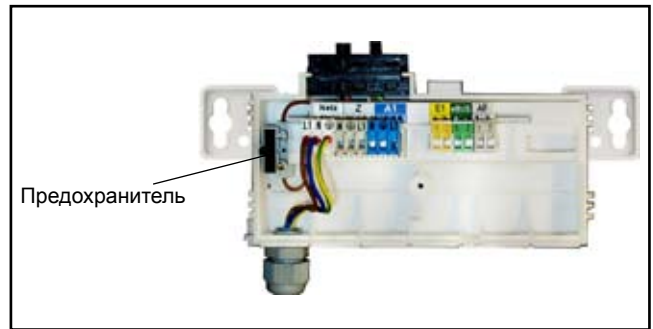


Рис.: Открыта крышка клеммной коробки

Подключение датчика температуры водонагревателя

- В случае подключения водонагревателя, необходимо подключить синюю втулку датчика температуры водонагревателя к синему штекеру устройства регулирования.
- Соблюдать требования инструкции по монтажу водонагревателя.

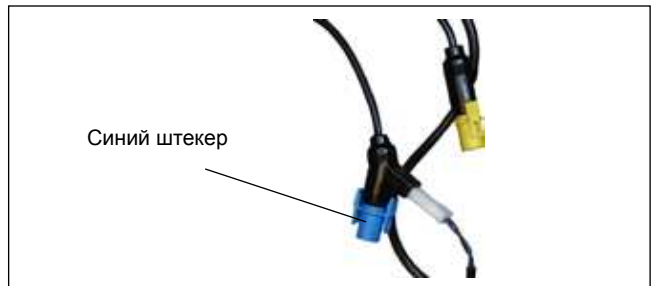



Рис.: Синий штекер для подключения датчика температуры водонагревателя

Подключение внешнего насоса контура отопления (не входит в комплект поставки) (230 В~, 300 ВА)

Держатель кабеля ввинтить в соответствующее отверстие клеммной коробки. Провести кабели через держатель и закрепить.

Насос 230В~подключить к клеммам L, N и . Управление насосом (подача сигнала на насос) осуществляется при запросе в режиме отопления, ГВС или режиме защиты от замерзания.

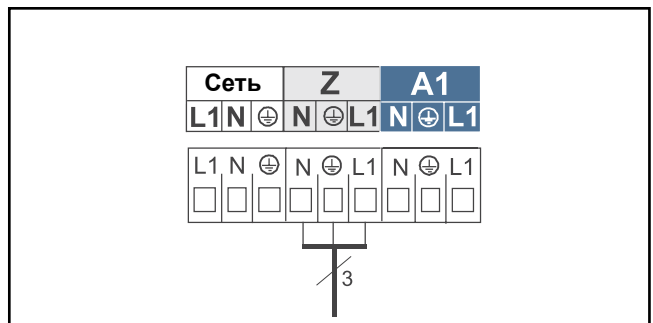



Рис.: Подключение насоса контура отопления

Подключение выхода A1 (230 В~; 200 ВА)

Привинтить держатель кабеля к клеммной коробке. Провести кабели через держатель и закрепить.

Кабель подключения подключить к клеммам N, L1 и . Параметры выхода A1 даны в таблице на следующей странице.

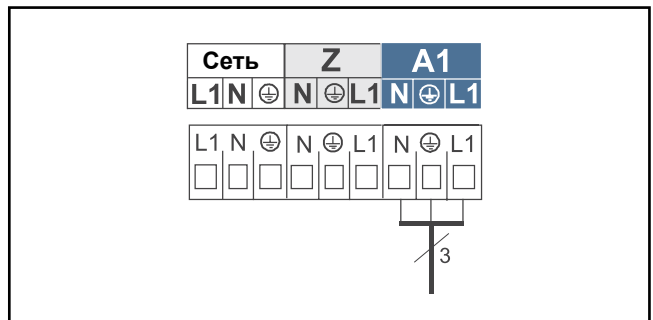
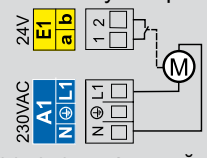


Рис.: Подключение выхода A1

Функции выхода А1 можно считать и изменить с устройств регулирования Wolf, оснащенных шиной (e-Bus). Выходу А1 можно задать следующие функции:

Код	Значение
0	Функция не задана Управление выходом А1 не выполняется.
1	Насос рециркуляции ГВС 100% Подача сигнала на выход А1 при разрешении загрузки водонагревателя осуществляется с устройств регулирования. Без использования этих регулировочных принадлежностей осуществляется постоянная подача сигнала на выход А1.
2	Насос рециркуляции ГВС 50% Подача сигнала на выход А1 при разрешении загрузки водонагревателя осуществляется с устройств регулирования в тактовом режиме. 5 минут ВКЛ. и 5 минут ВЫКЛ. Без использования этих регулировочных принадлежностей выход А1 тактует непрерывно (5 минут).
3	Насос рециркуляции ГВС 20% Подача сигнала на выход А1 при разрешении загрузки водонагревателя осуществляется с устройств регулирования в тактовом режиме. 2 минут ВКЛ. и 8 минут ВЫКЛ. Без использования этих регулировочных принадлежностей выход А1 тактует непрерывно.
4	Выход аварийного сигнала Подача сигнала на выход А1 осуществляется через 4 минуты после обнаружения неисправности.
5	Сигнальное устройство наличия пламени Подача сигнала на выход А1 осуществляется в случае распознавания пламени.
6	Насос загрузки водонагревателя (только у настенных котлов) (заводская установка А1) Подача сигнала на выход А1 осуществляется во время загрузки водонагревателя.
7	<p>Воздушная заслонка Перед запуском горелки сигнал сначала подается на выход А1. Разрешение на запуск горелки дается только в том случае, если контакт входа Е1 закрыт.</p> <p>Важно: В любом случае вход Е1 должен быть задан как „Воздушная заслонка“!</p>  <p>Подача обратного сигнала на входа Е1 должна осуществляться через беспотенциальный контакт (24 В!). В противном случае необходимо установить реле для разделения потенциалов.</p>
8	Внешняя вентиляция Подача сигнала на выход А1 осуществляется инверсно относительно комбинированного газового клапана. Отключение внешней вентиляции (например вытяжки) необходимо во время работы горелки (при подаче воздуха для горения из помещения).
9	Внешний вентиль сжиженного газа¹⁾ Управление выходом А1 осуществляется параллельно к комбинированному газовому клапану.
10	Внешний насос Выход А1 включается синхронно с котловым насосом (НКТ). Область применения: например при разделении системы

Подключение входа E1 (24В), беспотенциальный

Подключение кабеля входа E1 выполнить к клеммам E1 в соответствии со схемой, предварительно удалив перемычку между a и b.

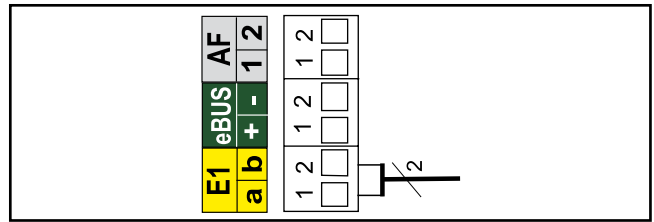


Рис.: Подключение комнатного термостата

Функции входа E1 можно считать и изменить с устройств регулирования Wolf, оснащенных шиной (e-Bus). Входу E1 можно задать следующие функции:

Код	Значение
0	Функция не задана Устройство регулирования не учитывает вход E1.
1	Комнатный термостат При открытом контакте входа E1 режим отопления блокируется (летний режим), не зависимо от использования цифровых устройств регулирования Wolf.
2	Термостат ограничения макс. температуры, реле давления в системе отопления, станция отвода конденсата Возможность подключения термостатов ограничения макс. температуры, реле давления в системе отопления или станции отвода конденсата. Для разрешения запуска горелки вход E1 должен быть закрыт. При открытом контакте горелка блокируется для режимов приготовления ГВС и отопления, а также сервисного режима трубочиста и защиты от замерзания.
3	Не задан
4	Реле протока Возможность подключения дополнительного реле протока. После поступления сигнала на насос, вход E1 в течении 12 с должен оставаться закрытым. Если это не выполняется, то горелка отключается и высвечивается код неисправности 41.
5	Контроль воздушной заслонки См. параметры выхода A1, № 7 - воздушная заслонка.
8	Блокировка горелки (БОВ) Режим эксплуатации без горелки Замкнутый контакт - горелка заблокирована. Насос отопительного контура и насос загрузки водонагревателя работают в нормальном режиме В сервисном режиме трубочиста и при срабатывании защиты от замерзания дается разрешение на запуск горелки. Разомкнутый контакт - разрешение на запуск горелки.

Подключение цифровых устройств регулирования (BM, MM, KM, SM1, SM2)

К котлам разрешается подключать только устройства регулирования фирмы Wolf. Электрическая схема входит в комплект поставки устройств регулирования. В качестве соединительного кабеля между устройством регулирования и котлом следует использовать двухжильный кабель (сечение > 0,5 мм²).

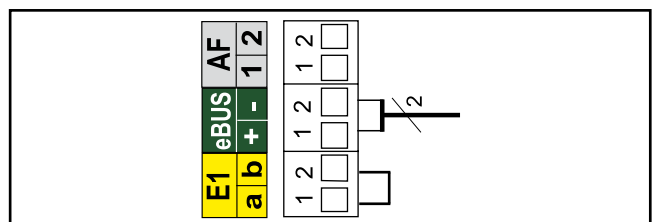


Рис.: Подключение цифровых устройств регулирования Wolf (разъем eBUS)

Подключение датчика наружной температуры

Датчик наружной температуры для цифровых устройств регулирования можно подключить к разъему AF клеммной коробки котла или коробке устройства регулирования.

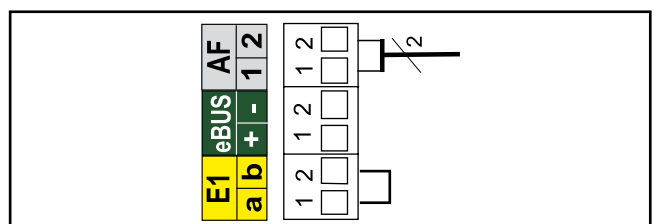


Рис.: Подключение датчика наружной температуры

Для обеспечения бесперебойной работы газового настенного котла необходимо выполнить заполнение водой в соответствии с предписаниями и полностью удалить воздух.

Внимание Перед подключением котла, необходимо тщательно промыть систему отопления, чтобы удалить возможные загрязнения из трубопроводов (грат, пенку, замазку и т. д.). Проверить фильтр-грязевик.

- Газовый кран должен быть закрыт!
- Открыть на 1 оборот колпачок автоматического воздухоотводчика на котловом насосе, колпачок не снимать.
- Открыть все вентили на радиаторах.
- Открыть запорные вентили на обратке котла.
- В холодном состоянии медленно заполнить систему отопления и котел водой через обратную линию до давления 2 бар.

Внимание Запрещается использовать ингибиторы и антифризы. Существует опасность повреждения котла из-за худшей теплопередачи или коррозии.

- Открыть запорные вентили на подающей линии котла.
- В рабочем режиме стрелка на манометре (не входит в комплект поставки) должна быть между 1 и 2,5 мбар.
- Проверить герметичность всей системы отопления.
- Открыть воздушный клапан.
- Включить котел, установить регулятор температуры воды в системе отопления на „2“ (насос работает, светящаяся окружность непрерывно горит зеленым цветом).
- Удалить воздух из насоса, для этого на насосе ослабить, а затем затянуть винт удаления воздуха.
- Удалить воздух из отопительного контура, для того 5 раз подряд на 5 с включить и на 5 с выключить котел.
- При снижении давления в системе отопления выполнить подпитку водой.
- Открыть газовый шаровый кран.
- Нажать кнопку деблокирования на котле.

Указание: В режиме длительной эксплуатации удаление воздуха из контура отопления выполняется автоматически, через котловой насос. При давлении воды в системе отопления ниже 1,0 бар котел выходит в режим неисправности.

- Заполнить сифон водой и установить его на штатное место.



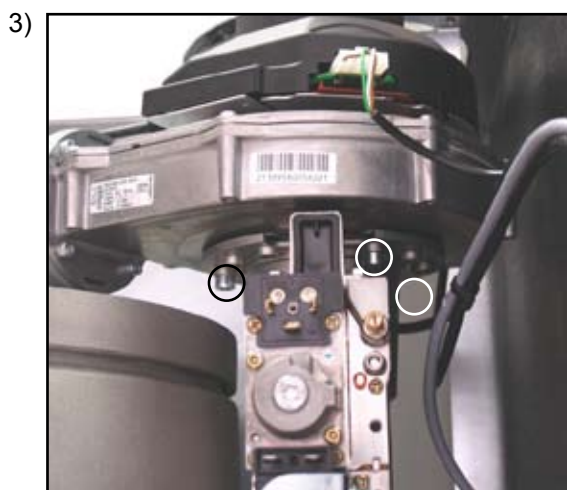
При поставке с завода-изготовителя газовые настенные котлы типа CGB-75/CGB-100 стандартно оснащены и настроены для эксплуатации на природном газе. Для эксплуатации котлов на сжиженном газе необходимо заменить газовую дроссельную шайбу.



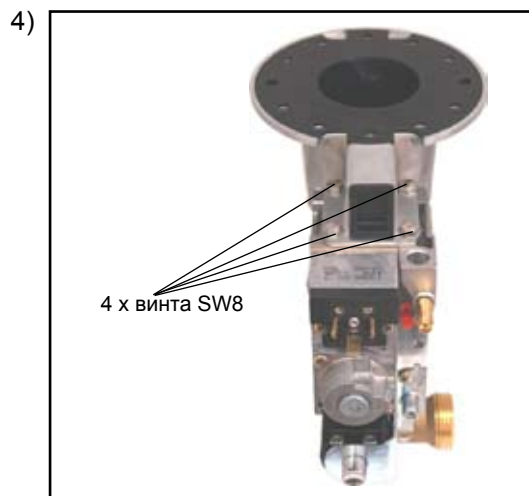
Отсоединить штекеры ①② (сначала открутить винты)



Отсоединить подключение газа к комбинированному газовому клапану



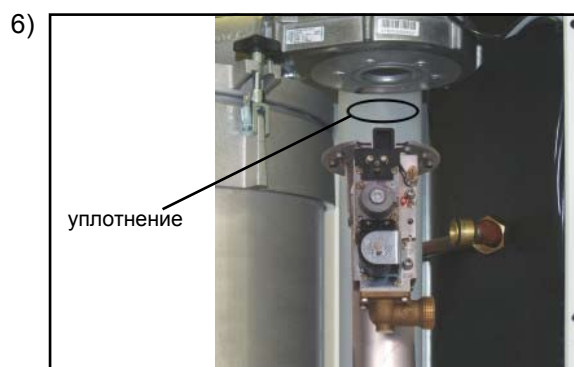
Отсоединить смешивательную камеру от вентилятора (отвинтив 3 винта с шестигранной головкой 5 мм), в случае необходимости отсоединить воздухо-заборный патрубок



Отсоединить комбинированный газовый клапан от смешивательной камеры (отвинтить 4 винта SW8).



Вытащить газовую дроссельную шайбу и заменить ее на дроссельную шайбу, предназначенную для сжиженного газа.



При обратной сборке газовой дроссельной шайбы, газового комбинированного клапана и воздухо-заборного патрубка, вложить смазанное силиконом уплотнение в соответствующий паз вентилятора и смонтировать смешивательную камеру.

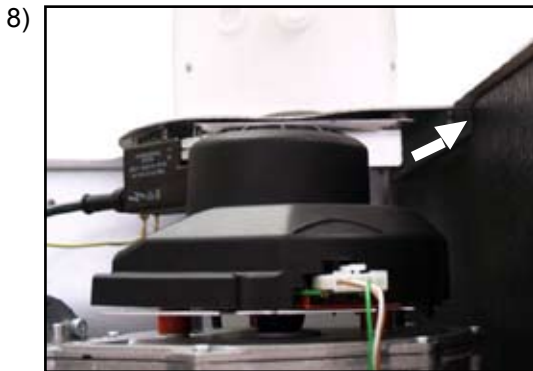
Сборка выполняется в обратной последовательности.

Указание: При переоснащении котла с сжиженного газа на природный, необходимо из дымовой трубы удалить дроссельную шайбу (см. п. 9 стр. 24).

Указание: При переоснащении котла для эксплуатации на сжиженном газе необходимо дополнительно установить дроссельную шайбу (В месте подключения дымовой трубы к ванне для сбора конденсата). **Данный шаг выполняется перед монтажом смесительной камеры и окончательной сборкой.**



7) После снятия верхней крышки обшивки котла необходимо отвинтить крепежные винты дымовой трубы.



8) Фиксатор дымовой трубы отвести в направлении стрелки. Дымовую трубу вытащить вверх из ванны для сбора конденсата.



Дроссельная шайба в дымовой трубе

9) В отвод для подключения дымовой трубы, расположенный на ванне для сбора конденсата, вложить дроссельную шайбу диаметром 53 мм и вставить дымовую трубу на штатное место.

Указание: При переоснащении котла с сжиженного на природный газ, необходимо удалить дроссельную шайбу из дымовой трубы. Смонтировать смесительную камеру как описано в пункте 6). Сборка выполняется в обратной последовательности.

10) Приведение в соответствие заводского шильдика. Врезать со второго шильдика, входящего в комплект поставки соответствующие данные и наклеить их на соответствующее место на шильдике котла.

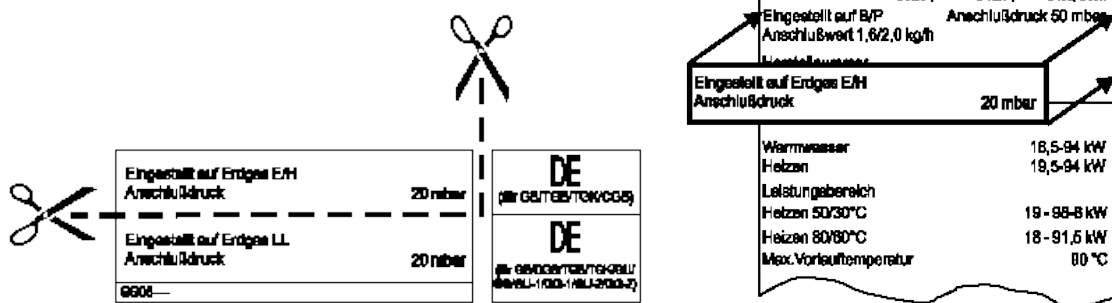


Рис.: приведение в соответствие заводского шильдика

Комплекты переоснащения котлов CGB-75/100 на другие виды газа:

Комплект переоснащения на природный газ H (G20)	№ арт. 86 12 233	маркировка 1000*
Комплект переоснащения на сжиженный газ P (G31)	№ арт. 86 12 232	маркировка 740 *

* Маркировка нанесена на дроссельной шайбе

Контроль давления подключения газа



К работам над газовой частью котла допускаются только специалисты газовой службы. При некомпетентном выполнении работ возможна утечка газа и как следствие опасность взрыва, удушья или отравления.

- Выключить котел из рабочего режима. Открыть газовый запорный кран.
- Освободить крышку обшивки, открыв ригели. Освободить крышку обшивки снизу и свесить сверху.
- Ослабить винт на измерительном ниппеле ① и удалить воздух из газопровода.
- Подключить устройство измерения дифференциального давления или U-манометр к „+“ на измерительном ниппеле ①.
- Включить выключатель.
- После запуска котла считать давление подключения газа на измерительном устройстве.

Внимание **Природный газ:**
Если давление газа в газопроводе ниже предписанного, запрещается выполнять какие-либо настройки на котле и вводить котел в эксплуатацию.

Внимание **Сжиженный газ:**
Если давление подключения сжиженного газа не соответствует диапазону от 43 до 57 мбар запрещается выполнять какие-либо настройки на котле и вводить котел в эксплуатацию.

- Выключить выключатель. Закрыть газовый шаровый кран.
- Снять измерительный прибор и **плотно закрыть измерительный ниппель винтом 1.**
- Открыть газовый запорный кран.
- Проверить герметичность измерительного ниппеля.
- Заполнить наклейку с указаниями и наклеить на внутреннюю сторону обшивки.
- Снова закрыть котел.



Если не все винты затянуты герметично, то существует опасность утечки газа и как следствие опасность взрыва, удушья или отравления.



Рис.: Открыть ригели

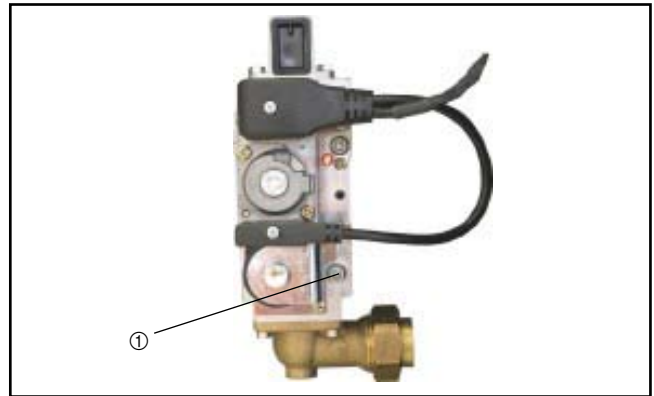


Рис.: Контроль давления подключения газа



Рис.: Запорная арматура



К пуско-наладке котла и инструктажу пользователя допускаются только квалифицированные специалисты!

Внимание

Проверить герметичность котла и системы отопления. Рабочее давление (в холодном состоянии) должно быть в диапазоне от 1,5 до 2,0 бар.

Проверить положение и надежность крепежа подключенного оборудования.

Проверить герметичность всех подключений и мест соединений отдельных компонентов.

- Проверить правильность монтажа дымовой трубы.
- Открыть запорные вентили на подающем и обратном трубопроводе котла.
- Открыть газовый запорный кран.
- Включить выключатель на устройстве регулирования котла.
- Проконтролировать процесс поджига и убедиться в равномерности пламени на основной горелке.
- Если горелка работает в нормальном режиме эксплуатации, то светящаяся окружность горит желтым цветом.
- Проконтрлировать отвод конденсата.
- Проинструктировать пользователя с использованием инструкции по эксплуатации котла.
- Заполнить протокол ввода котла в эксплуатацию и передать всю сопроводительную техническую документацию пользователю.

Установка адреса:

При наличии в системе отопления нескольких отопительных котлов (количество котлов > 1) в комбинации с модулем управления каскадом, каждому отопительному котлу необходимо присвоить свой адрес в соответствии с таблицей. Нажать и удерживать нажатой кнопку сброса (деблокирования) неисправности, через 5 сек. появится соответствующий мигающий код. Регулятором температуры горячей воды можно выбрать соответствующий адрес. Снова отпустить кнопку сброса (деблокирования) неисправности.



Рис.: Общий вид устройства регулирования

Экономия энергии

- Специалист, выполнявший монтаж котла должен ознакомить пользователя с возможностями экономии энергии.
- См. в инструкции по эксплуатации раздел „Указания по экономичному режиму эксплуатации“.

Котел	Адрес	Положение регулятора температуры ГВС	Окружность
один котел	0	6	зеленый мигает (заводская установка)
котлы в каскаде			
котел 1	1	1	красный мигает
котел 2	2	2	желтый мигает
котел 3	3	3	желтый/красный мигает
котел 4	4	4	желтый/зеленый мигает

Внимание К настройке параметров допускаются только специалисты, сертифицированные фирмой Wolf



Чтобы предотвратить возможность повреждения системы отопления следует отключить режим экономии, особенно при наружной температуре ниже - 12 °С. При несоблюдении данного требования возможно обледенение оголовка дымовой трубы и как следствие травмирование людей и повреждение предметов. Данные по мощности котла см. на заводском шильдике.

Внимание Некомпетентное обращение с котлом может привести к его функциональным повреждениям. При изменении параметра GB 05 (предел защиты от замерзания) учесть, что при установке значения на 0 °С и ниже, защита от замерзания системы отопления не может быть гарантирована.

Просмотр и изменение регулировочных параметров возможен с помощью внешних устройств регулирования, подключенных к котлу по шине. См. соответствующие инструкции по монтажу и эксплуатации устройств регулирования.

Настройки столбец №1 действительны для ART, AWT

Настройки столбец №2 действительны для новой системы регулирования Wolf с модулем BM

1	2	Параметр	Ед. установка	Заводская	мин.	макс.
GB01	HG01	Разница между температурой вкл. и выкл. горелки	К	8	5	30
	HG02	Мин. число оборотов вентилятора minimale мин. число оборотов вентилятора в %	%	CGB-75:30 CGB-100:25	30 25	100 100
	HG03	Макс. число оборотов вентилятора в режиме ГВС Макс. число оборотов вентилятора в режиме ГВС в %	%	CGB-75: 100 CGB-100:100	30 25	100 100
GB04	HG04	Макс. число оборотов вентилятора в режиме отопл. Макс. число оборотов вентилятора в режиме отопл. в %	%	CGB-75:100 CGB-100:100	30 25	100 100
GB05	A09	Предел защиты от замерзания (наружн. темп.) При подключенном датчике наружной температуры и снижение наружной температуры ниже заданного значения включается насос	°С	2	-10	10
GB06	HG06	Режим работы насоса 0 -> насос ВКЛ. в зимнем режиме 1 -> насос ВКЛ. при запуске горелки		0	0	1
GB07	HG07	Инерционный выбег насоса котлового контура Инерц. выбег насоса в режиме отопления в мин.	мин	1	0	30
GB08	HG08 или HG22	Макс. температура в подающей линии TV-max действительна для режима отопления	°С	80	40	90
GB09	HG09	Временная задержка включения горелки (для защиты котла от тактования в режиме отопления)	мин	7	1	30
	HG10	Адрес Адрес теплогенератора (котла)		0	0	5
	HG11	Быстрая подача ГВС Температура на теплообменнике ГВС в летнем режиме (только для комбинир. котлов)	°С	10	10	60
	HG12	Вид газа не поддерживается		0	0	1
GB13	HG13	Программируемый вход E1 Входу E1 можно задать различные функции. См. раздел „Подключение входа E1“		1 комнатный термостат	0	5
GB14	HG14	Программируемый выход A1 Выход A1 (230 В~) Выходу A1 можно задать различные функции. См. раздел „Подключение выхода A1“		6 насос загрузки водонагревателя	0	9
GB15	HG15	Гистерезис водонагревателя Превыш. темп. котла над темп. водонагревателя при его загрузке		5	1	30
	HG21	Мин. температура котла TK-min	°С	20	20	90

В режиме отопления:

Модуляция мощности котлового насоса (принадлежность) осуществляется пропорционально мощности горелки. Это означает, что при макс. мощности горелки котловой насос вращается с макс. числом оборотов для режима отопления. При мин. мощности горелки котловой насос вращается с мин. числом оборотов для режима отопления. Таким образом, мощность горелки и число оборотов котлового насоса зависят от тепловой нагрузки. Благодаря модуляции насоса снижается потребление электроэнергии.

В режиме ГВС:

Модуляция мощности насоса не осуществляется, скорость вращения насоса постоянная.

В режиме ожидания (Stand-by):

Модуляция мощности насоса не осуществляется, скорость вращения насоса постоянная (на 20 % мощности).

Диапазон регулирования:

Диапазон регулировки мощности котлового насоса можно изменить с помощью устройств регулирования, например DWTK начиная с версии 2D или модулем управления BM.

Настройки столбец №1 действительны для ART, AWT

Настройки столбец №2 действительны для новой системы регулирования Wolf с модулем BM

1	2	Параметр	Ед. изм.	Заводская установка	мин.	макс.
GB16	HG16	Мин. мощность насоса в режиме отопления	%	20	20	100
GB17	HG17	Макс. мощность насоса в режиме отопления параметр должен быть как мин. на 5% выше мин. мощности насоса в режиме отопления	%	100	20	100

Внимание! В таблице указана мин. допустимая скорость вращения (мощность) насоса. Запрещается устанавливать значение ниже указанного! В противном случае существует опасность, что насос не запустится в рабочий режим.

Кроме того, „макс. мощность насоса в режиме отопления“ должна быть установлена как минимум на 5 % выше, чем „мин. мощность насоса в режиме отопления“, иначе насос будет работать на 100 % мощности.

Устранение проблем:

Проблема	Способ решения
Отдельные радиаторы недостаточно теплые. чуть больше закрыть вентили на более теплых	Сбалансировать систему отопления по гидравлике, радиаторах.
В межсезонье (функция средней наружной температуры) не достигается установленная (ном.) температура внутри помещения.	Установить на устройстве регулирования комнатную температуру на более высокое значение, например, с 20°C на 25°C.
При очень низких наружных температурах не достигается установленная (ном.) температура внутри помещения	Установить на устройстве регулирования крутизну кривой нагрева например с 1,0 на 1,2

СGB-75/100

Установка мощности (Параметр GB04 или HG04)

Макс. мощность котла можно ограничить с помощью настройки соответствующего параметра на устройствах регулирования Wolf, подключаемых по шине.

Тепловая мощность котла определяется числом оборотов вентилятора. Путем уменьшения числа оборотов согласно таблице изменяется макс. тепловая мощность при 80/60°C для природного и сжиженного газа.

СGB-75

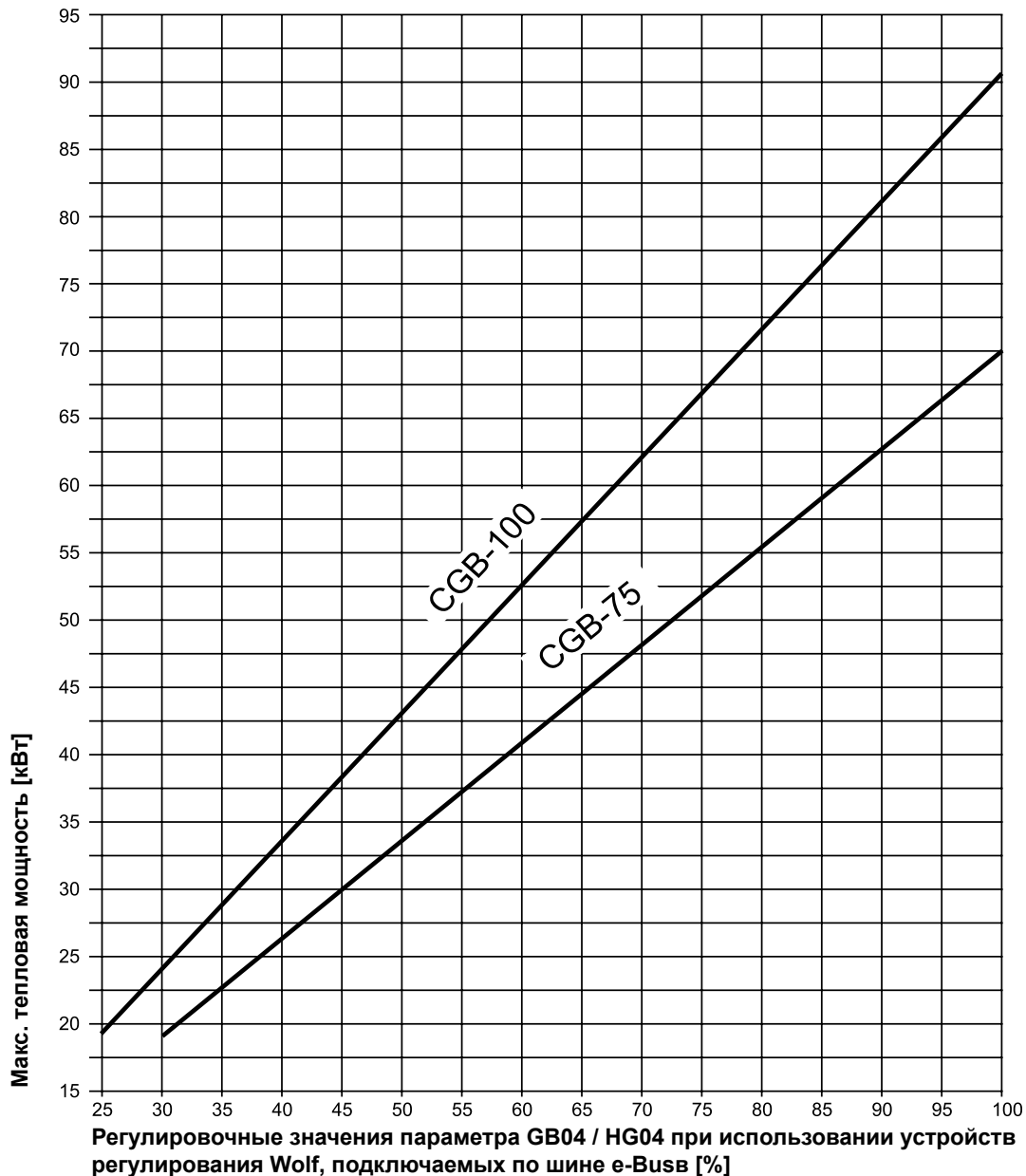
Мощность (kW)	18	22	25	29	33	37	40	44	48	51	55	59	63	66	70
Показание на дисплее (%)	30	35	40	45	50	55	60	65	70	75	80	85	90	95	100

СGB-100

Мощность (kW)	18	23	28	34	39	44	49	55	60	65	70	75	81	86	91
Показание на дисплее (%)	25	30	36	41	46	52	57	63	68	73	79	84	89	95	100

Таблица: Установка мощности котла

Ограничение макс. тепловой мощности при температуре в подающей/обратной линии 80/60 °C



Измерения воздуха, подаваемого котлу для горения, должны выполняться на котле с одетой обшивкой!

Измерение воздуха, подаваемого для горения

- Выкрутить винт из левого измерительного отверстия.
- Открыть газовый запорный кран.
- Ввести в отверстие измерительный зонд.
- Запустить газовый настенный котел в эксплуатацию и повернуть регулятор температуры в системе отопления в сервисный режим (значок трубочиста). (Стетящаяся окружность мигает желтым цветом.)
- Измерить температуру и содержание CO_2 .
При содержании $CO_2 > 0,2\%$ и использовании дымовой трубы с воздухопроводом и дымоходом „труба в трубе“ причина заключается в негерметичности дымохода, которую необходимо устранить.
- По окончании измерения выключить котел, вытащить измерительный зонд и закрыть измерительное отверстие. При этом обратить внимание на плотное закручивание винта!



Рис.: Измерительные отверстия

Измерение параметров отходящих газов



При открытом измерительном отверстии возможно утечка отходящих газов в помещение котельной. Существует опасность удушья.

- Выкрутить винт из правого измерительного отверстия.
- Открыть газовый запорный кран.
- Запустить газовый настенный котел в эксплуатацию и повернуть регулятор температуры воды в системе отопления в сервисный режим (значок трубочиста). (Стетящаяся окружность мигает желтым цветом.)
- Ввести измерительный зонд.
- Измерить отходящие газы.
- По окончании измерения вытащить измерительный зонд и закрыть измерительное отверстие. При этом обратить внимание на плотное закручивание винта!

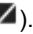


Рис.: Общий вид устройства

Настройка соотношения газ-воздух

Внимание! Работы по настройке должны выполняться в последовательности, приведенной ниже. Комбинированный газовый клапан предварительно отрегулирован на заводе на тип газа, указанный на наклейке. Регулировку комбинированного газового клапана разрешается выполнять только при переоснащении котла на другой вид газа. При низком потреблении тепла откройте вентили на некоторых радиаторах.

А) Установка CO₂ при макс. нагрузке (сервисный режим трубочиста)

- Снять обшивку, открутив правый и левый ригель. Освободить обшивку снизу и подвесить сверху.
- Выкрутить винт из левого измерительного отверстия „отходящие газы“.
- Ввести измерительный зонд газоанализатора в измерительное отверстие „отходящие газы“ (ок. 120 мм).
- Регулятор температуры воды в системе отопления переключить в положение сервисного режима (значок трубочиста ).
- (Светящаяся окружность мигает желтым цветом).
- Убедиться, что мощность котла не ограничена с помощью электроники (в соответствующем параметре).
- Измерить содержание CO₂-при полной нагрузке и сопоставить с приведенной таблицей.
- При необходимости откорректировать содержание CO₂ регулировочным винтом расхода газа на газовом комбинированном клапане (в соответствии с таблицей).



После проведения технического обслуживания переднюю панель обшивки котла герметично закрыть и закрепить винтами! При негерметичной системе удаления дымовых газов существует угроза отравления угарным газом!

- **вращение вправо** - снижение содержания CO₂
- **вращение влево** - увеличение содержания CO₂

Обшивка на котле снята при макс. нагрузке	
Природный газ Н 8,6% ± 0,2%	Сжиженный газ Р 10,1% ± 0,2%

- Действие сервисного режима трубочиста заканчивается поворотом регулятора температуры воды в системе отопления в исходное положение.



Рис.: Открыть ригели

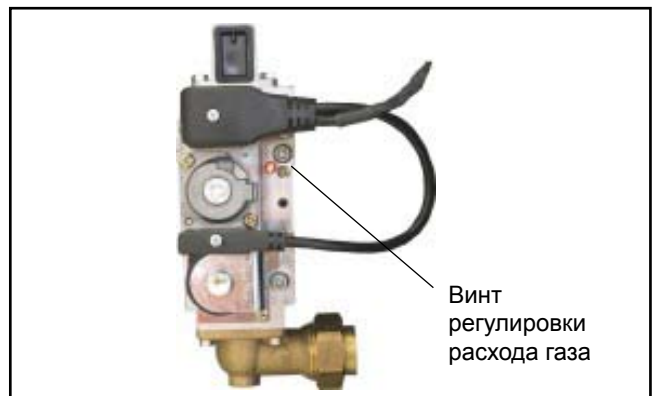


Рис.: Комбинированный газовый клапан



Рис.: Измерение отходящих газов на котле со снятой обшивкой

Б) Установка CO₂ при минимальной нагрузке (мягкий старт)

- Выкрутить защитный колпачок из регулировочного винта с помощью большой отвертки.
- Заново запустить котел в рабочий режим нажатием кнопки деблокирования.
- Через 20 с после запуска горелки измерить содержание CO₂ газоанализатором и в случае необходимости отрегулировать с помощью регулировочного винта в соответствии с таблицей. Регулировку необходимо выполнить в течении 180 с с момента запуска горелки. В случае необходимости повторить фазу запуска нажатием кнопки деблокирования. В момент настройки котла запрещено потреблять горячую воду.

- **вращение вправо** - увеличение содержания CO₂
- **вращение влево** - снижение содержания CO₂

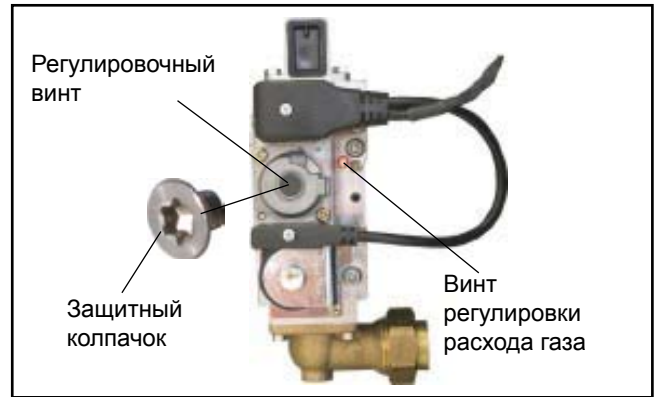


Рис.: Комбинированный газовый клапан

Обшивка на котле снята при мин. нагрузке	
Природный газ Н 8,5% ± 0,2%	Сжиженный газ Р 9,7% ± 0,2%

- Вкрутить защитный колпачок на место.

В) Контроль правильности установки содержания CO₂

- По окончании регулировочных работ одеть на котел обшивку и проверить содержание CO₂ на закрытом котле.



При установке CO₂ необходимо следить за содержанием CO. Если содержание CO при правильно установленном уровне CO₂ > 300 мг/л, то комбинированный газовый клапан установлен неправильно. Необходимо выполнить следующее:

- Полностью завинтить регулировочный винт.
- Регулировочный винт открыть на 1 1/2 оборота.
- Повторить процесс регулировки с раздела А).
- При правильной установке содержание CO₂ соответствует табличным значениям.



Рис.: Измерение отходящих газов на котле с одетой обшивкой

Г) Завершение регулировочных работ

- Выключить котел из рабочего режима. Закрывать измерительные отверстия и ниппель для подключения шланга, проверить герметичность.

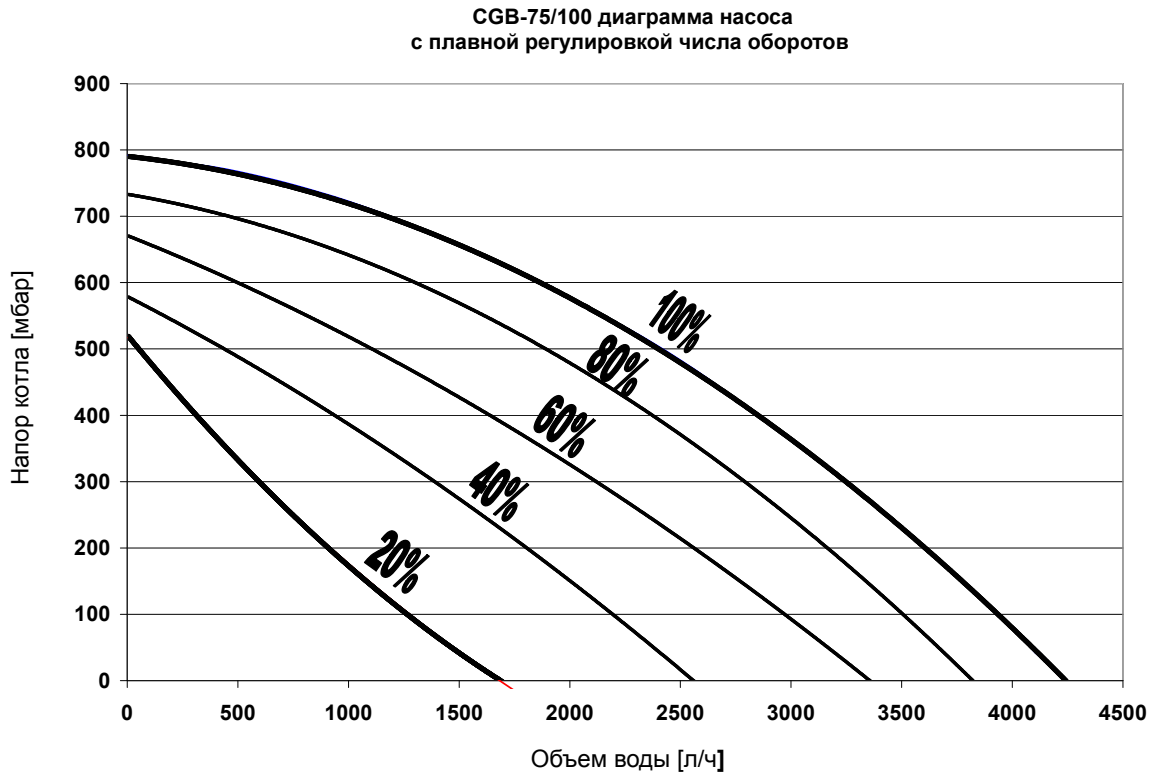
Обшивка на котле одета при макс. нагрузке	
Природный газ Н 8,8% ± 0,5%	Сжиженный газ Р 10,3% ± 0,5%

Обшивка на котле одета при мин. нагрузке	
Природный газ Н 8,7% ± 0,5%	Сжиженный газ Р 9,9% ± 0,5%

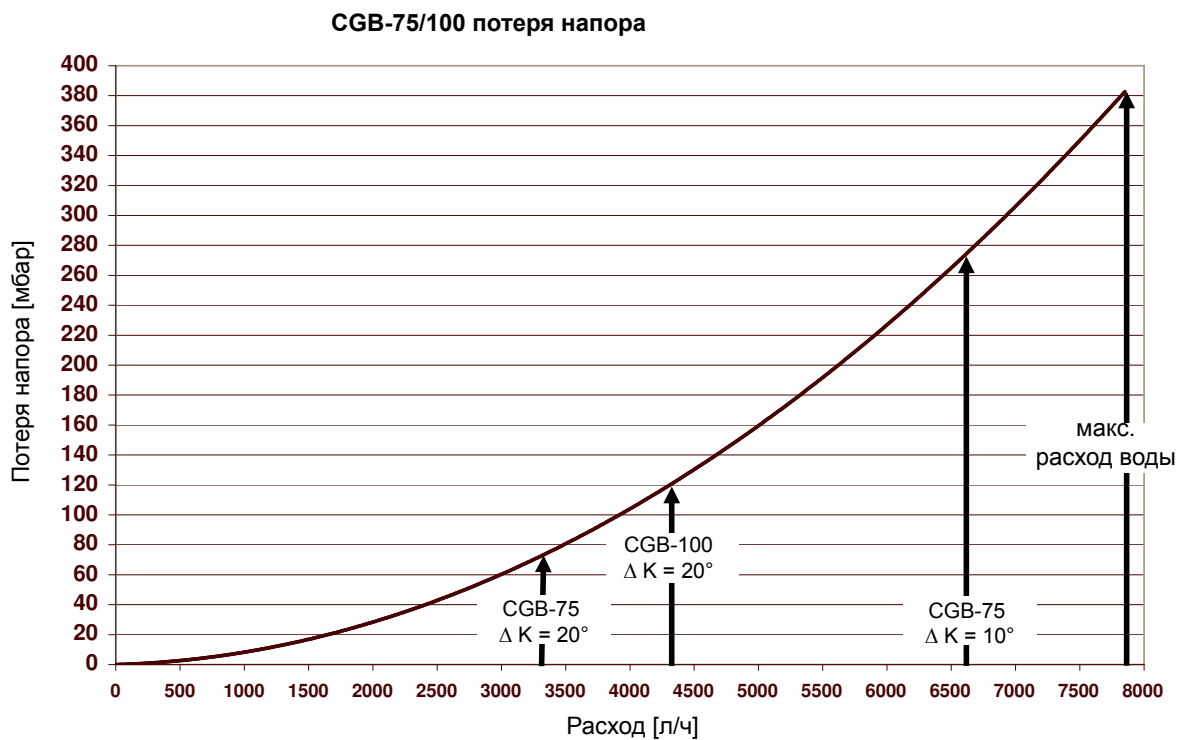
Перечень работ по вводу в эксплуатацию	Результаты измерений или подтверждение
1.) Вид газа	Природный газ <input type="checkbox"/> Сжиженный газ <input type="checkbox"/> Индекс Wobbe _____ кВтч/м ³ Рабочая теплота сгорания _____ кВтч/м ³
2.) Выполнен контроль давления подключения газа?	<input type="checkbox"/>
3.) Выполнен контроль герметичности подключения газа?	<input type="checkbox"/>
4.) Выполнен контроль дымовой трубы?	<input type="checkbox"/>
5.) Выполнен контроль герметичности гидравлической части?	<input type="checkbox"/>
6.) Сифон заполнен?	<input type="checkbox"/>
7.) Удален воздух из котла и системы отопления?	<input type="checkbox"/>
8.) Давление воды в системе отопления составляет 1,5 - 2,5 бар?	<input type="checkbox"/>
9.) Промыта система отопления?	<input type="checkbox"/>
10.) Жесткость воды в системе отпления находится в диапазоне от 2 до 11° dH?	<input type="checkbox"/>
11.) Не добавлены дополнительно запрещенные химические средства (ингибиторы, антифризы)?	<input type="checkbox"/>
12.) Тип газа и мощность внесены в наклейку?	<input type="checkbox"/>
13.) Выполнен контроль функции?	<input type="checkbox"/>
14.) Измерение отходящих газов: Температура отходящих газов брутто _____ t _A (°C) Температура всасываемого воздуха _____ t _L (°C) Температура отходящих газов нетто _____ (t _A -t _L) (°C) Содержание диоксида углерода (CO ₂) или кислорода (O ₂) _____ % Содержание монооксида углерода (CO) _____ мг/л	
15.) Установлена ли обшивка?	<input type="checkbox"/>
16.) Пользователь проинструктирован, передана документация?	<input type="checkbox"/>
17.) Подтвержден ввод в эксплуатацию?	_____ <input type="checkbox"/>

Напорная характеристика котлового насоса

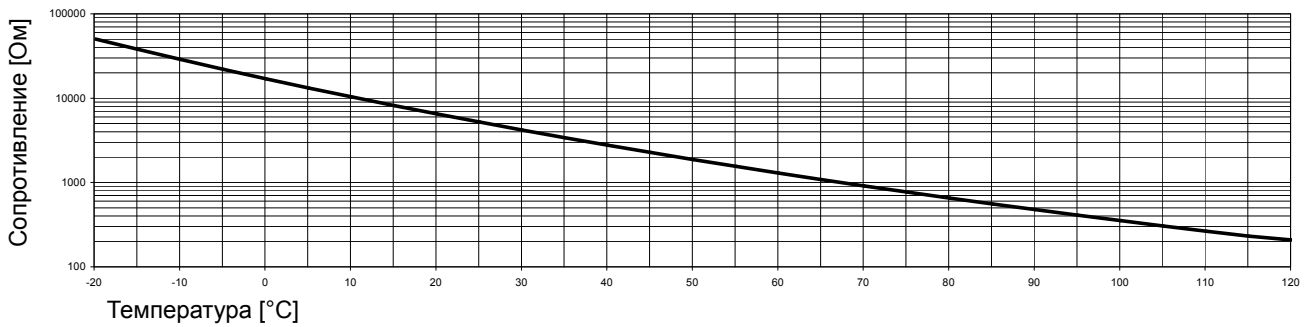
В котле интегрирован насос, модуляция числа оборотов которого выполняется в зависимости от нагрузки на горелку. Напорную характеристику насоса см. на диаграммах.



Потеря напора в гидравлической системе котла без насоса



Сопrotивления датчиков температуры



Температура / Сопротивление

0°C	16325	15°C	7857	30°C	4028	60°C	1244
5°C	12697	20°C	6247	40°C	2662	70°C	876
10°C	9952	25°C	5000	50°C	1800	80°C	628

Макс.разница между температурой в подающей и обратной линии

СGB-75/100 оборудован **защитной функцией теплообменника**, которая предотвращает напряжение материала за счёт уменьшения максимальной разницы температур между подающей и обратной линиями. Начиная с 28 К мощность подвергается ограничению. Если значение 38 К уже достигнуто, горелка кратковременно отключается без сообщения о неисправности. Эту особенность необходимо учитывать при выборе компонентов (например, насосов, теплообменников, накопителей).

Макс. расход воды через котел

Слишком высокая скорость потока может стать причиной износа. Максимальный расход воды через котел при Q_{max} : СGB-75/100 6000 л/ч (100 л/мин)

Варианты исполнения дымовых труб

Котел	Тип ¹⁾²⁾	Режим эксплуатации		Подключение к				
		подача воздуха для горения из помещения	подача воздуха для горения из атмосферы	Влагостойкая дымовая труба	Дымовая труба с воздухоподающим и дымоотводящим каналом	Дымовая труба с воздухопроводом и дымоходом „труба в трубе“	Дымовая труба LAF	Влагостойкая дымовая труба
СGB-75/100	B23, B33, C53, C53x, C13x ³⁾ , C33x, C43x, C83x, C53x, C63x, C93x	да	да	B33, C53, C83X	C43x	C33x, C53x, C13x	C63x	B23, C53x, C83x, C93x

¹⁾ Дополнительная маркировка „x“ означает, что все части дымохода проходят внутри воздуховода.

²⁾ У вариантов B23 и B33 воздух для горения засасывается из помещения.

У варианта C воздух для горения подается по закрытой системе из атмосферы.

Добавление в воду химических веществ, а также ее деминерализация через одноступенчатый ионообменник запрещены.

Допустимые методы:

- снижение жёсткости с помощью многоступенчатых фильтров (многоступенчатые ионообменники). Рекомендуется при первом заполнении и далее по мере необходимости пользоваться фильтрами GD/GDE, например, фирмы Grunbeck.
- снижение жёсткости с помощью обратного осмоса
- добавление дистиллированной воды

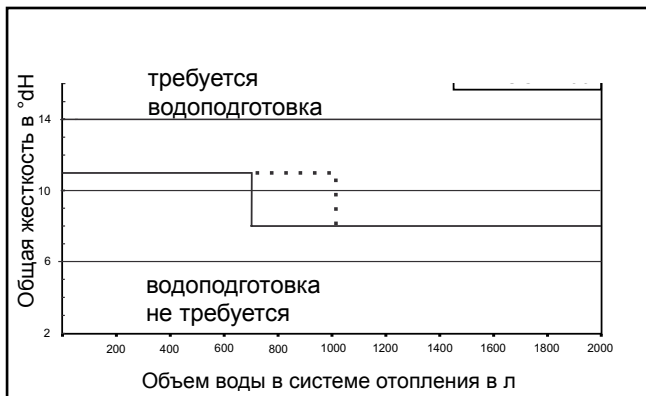


Диаграмма: водоподготовка

Подготовка воды для системы отопления по правилам VDI 2035:

Рекомендованное значение pH воды для системы отопления, в т.ч. и для систем с компонентами из различных материалов составляет 6,5 - 8,5.

Необходимо сделать анализ воды. При этом следует проверить, достаточно ли низкая общая жёсткость. При удельном объеме воды в системе более 10 л на 1 кВт мощности котла используют ближайшее большее предельное значение из следующей таблицы.

При наличии нескольких котлов берётся мощность самого меньшего.

Сте- пень	Мощн. котла в кВт	Доп. общая жёсткость C _{max} в °dH	Доп. общая жёсткость C _{max} в г/м ³	Доп. общая жёсткость C _{max} в ммоль/л
1	до 50	2 - 17	40 - 300	0,4 - 3
2	50-200	2 - 11	40 - 200	0,4 - 2
3	201-600	2 - 8	40 - 150	0,4 - 1,5
4	> 600	2 - 3	40 - 50	0,4 - 0,5

Таблица: максимально допустимая общая жёсткость, соответствует сумме окиси и гидроокиси щёлочно-земельных металлов

Внимание: значение общей жёсткости должно быть не менее 2°dH (немецкая жёсткость)

Пример: котёл на 170 кВт;

$$\text{объём котла } V_{\text{системы}} = 4000 \text{ л}$$

$$V_{\text{удельн. системы}} = 4000 \text{ л} / 170 \text{ кВт} = 23,5 \text{ л/кВт}$$

Это превышает 10 л/кВт, поэтому выбирают степень 3. Вода для заполнения и для подпитки должна находиться в диапазоне **2 - 8 °dH**.

Если общая жёсткость слишком велика, дополняют часть воды для заполнения и подпитки жёсткой заизвесткованной воды :

$$A = 100\% - [(C_{\text{макс.}} - 0,1 \text{ °dH}) / (C_{\text{пит.в.}} - 0,1 \text{ °dH})] \times 100\%$$

C_{макс.} макс. доп. общая жёсткость в °dH
C_{пит.в.} общая жёсткость неподготовленной питьевой воды в °dH

При первом заполнении водой системы мы рекомендуем рассчитать также ожидаемое объем воды для подпитки. Затем можно доливать необработанную питьевую воду.

$$V_{\text{подготов.}} = A \times (V_{\text{котл.}} + V_{\text{подпит.}})$$

В случае с большими котлами в степени 4 можно не рассчитывать воду для подпитки при первом заполнении.

$$V_{\text{подготов.}} = A \times (V_{\text{системы}})$$

Пример:

мощность системы = 170 кВт;

объём воды в системе V_{системы} = 4000 л;

объём воды для подпитки

V_{подпитки} = 1000 л

общая жёсткость питьевой воды C_{пит.в.} = 18,5 °dH;

максимально допустимая общая жёсткость C_{макс.} = 8°dH

$$A = 100\% - [(8 - 0,1) / (18,5 - 0,1)] \times 100\% =$$

$$= 100\% - 42,9\% = 57,1\%$$

Необходимо умягчить **57,1 %** воды для заполнения и подпитки.

$$V_{\text{подготов.}} = 57,1\% \times (4000 \text{ л} + 1000 \text{ л}) = 2850 \text{ л}$$

При заполнении котла следует залить 2850 л умягчённой воды. Затем можно доливать питьевую воду до V_{макс.}

При подпитке водой регулярно проверяют, чтобы значение допустимой общей жёсткости не было превышено.

Проектирование				
Местоположение				
Мощность котла	Q_{K1} Q_{K2} Q_{K3} Q_{K4}		кВт кВт кВт кВт	
Мин. мощность котла	$Q_{K \text{ мин.}}$		кВт	Мин. мощность системы
Мощность системы	$Q_{K \text{ общая}}$		кВт	$Q_{K, \text{общ}} = Q_{K1} + Q_{K2} + Q_{K3} + Q_{K4}$
Объём воды в системе	$V_{\text{системы}}$		л	
Максимально ожидаемый объём воды для подпитки	$V_{\text{подпитки}}$		л	Общее ожидаемое количество за период эксплуатации котла
Объём воды для заполнения и подпитки	$V_{\text{макс}}$		л	$V_{\text{макс.}} = V_{\text{системы}} + V_{\text{подпитки}}$
Общая жесткость водопроводной воды	$C_{\text{водопр. воды}}$		°dH	напр. на основе анализа водопроводной воды
Проверка удельного объёма системы	$V_{\text{системы удельн.}}$		л/кВт	$V_{\text{системы удельн}} = V_{\text{системы}} / Q_{K \text{ мин.}}$ больше / меньше 10л на кВт мощности
Доп. общая жесткость	$C_{\text{макс.}}$		°dH	Макс. доп. общая жесткость согласно таблице
Доля умягчённой водопроводной воды	A		%	$A = 100\% - [(C_{\text{макс}} - 0,1 \text{ °dH}) / (C_{\text{водопр. воды}} - 0,1 \text{ °dH})] \times 100\%$
Подготовленная вода	$V_{\text{подготовл.}}$		л	$V_{\text{подгот}} = A \times V_{\text{макс}}$ либо $V_{\text{подгот}} = A \times V_{\text{котёл ступень 4}}$

Ввод в эксплуатацию: количество воды для заполнения и подпитки						
Ввод в эксплуатацию осуществлён фирмой						
Состояние счётчика перед первым заполнением $Z_{\text{стар}}$, л						
Дата	Наименование	Кратк. обозначение	Сост. счётчика $Z_{\text{нов}}$, л	Объём воды $V = Z_{\text{нов}} - Z_{\text{стар}}$, л	Общ. жёсткость, °dH	Подпись
	умягчённая вода д. заплн.	$V_{\text{подготовл.}}$			0,1	
	необр. вода д. заполнения	$V_{\text{неподготовл.}}$				
	вода для подпитки	$V_{\text{подпитки 1}}$				
	вода для подпитки	$V_{\text{подпитки 2}}$				
	вода для подпитки	$V_{\text{подпитки 3}}$				
	вода для подпитки	$V_{\text{подпитки 4}}$				
	вода для подпитки	$V_{\text{подпитки 5}}$				
	вода для подпитки	$V_{\text{подпитки 6}}$				
	вода для подпитки	$V_{\text{подпитки 7}}$				
	вода для подпитки	$V_{\text{подпитки 8}}$				
	вода для подпитки	$V_{\text{подпитки 9}}$				
	вода для подпитки	$V_{\text{подпитки 10}}$				

Проверка:

Объём воды $V > V_{\text{макс}}$?

да

нет

Если объём воды V больше $V_{\text{макс}}$, требуется подпитка умягчённой водой.

Устройства регулирования

Устройства регулирования для систем отопления с использованием гидравлического разделителя и модулей КМ/ММ

Модуль управления

Для управления системой отопления требуется 1 модуль управления **ВМ**. С этого модуля можно управлять и настраивать до 8 контуров отопления (в том числе 1 прямой контур и 7 смесительных контуров).

Водонагреватель

Управление загрузкой водонагревателя осуществляется в **КМ** или **ММ**. Датчик температуры водонагревателя подключается к входу Е1 на КМ/ММ, а насос загрузки водонагревателя к выходу А1 на КМ/ММ (см. инструкцию по монтажу на КМ/ММ).

**Контур отопления
прямого нагрева / смесительный
контур КМ**

Модуль управления каскадом **КМ** с одной стороны включает в себя управление каскадом (переключает ведущий-ведомый котел), включая суммарный датчик, который служит в качестве датчика температуры в общей подающей линии, а с другой стороны управляет смесителем и свободно программируемым выходом. Установка параметров выполняется на модуле управления ВМ с адресом 0.

В модуле КМ можно выбрать следующие конфигурации (предварительно заложенные варианты систем отопления)

конфигурация 1	смесит. контур и загрузка водонагревателя
конфигурация 2	смесит. контур и контур воздухонагревателей
конфигурация 3	смесит. контур и контур отопления
конфигурация 8	смесительный контур (заводская настройка)
конфигурации 4-7, 9-13	см. инструкцию по монтажу КМ

**Контур отопления
прямого нагрева / смесительный
контур ММ**

Модуль управления смесителем **ММ** стороны включает в себя управление смесителем, а также свободно программируемым выходом. Установка параметров выполняется в центральном модуле управления ВМ.

В модуле ММ можно выбрать следующие конфигурации (предварительно заложенные варианты систем отопления)

конфигурация 1	смесит. контур и загрузка водонагревателя
конфигурация 2	смесит. контур и контур воздухонагревателей
конфигурация 3	смесит. контур и контур отопления
конфигурация 7	повышение температуры обратной воды (не требуется для конденсационных котлов)
конфигурация 8	смесительный контур (заводская настройка)
конфигурации 9-11	см. инструкцию по монтажу ММ

**Другие смесительные контура/
контур отопления**

В одной системе отопления можно подключить макс. 6 модулей ММ и 1 модуль КМ, т.е. управлять макс. 7-ю смесительными контурами. В качестве контура прямого нагрева можно задать только 1 контур. Поэтому максимально возможное кол-во контуров отопления в одной системе - составляет 8.

Воздухонагреватели

Через беспотенциальный переключающий вход на модулях ММ или КМ (при выборе конфигурации 2 или 11) может поступать запрос на тепло с контура воздухонагревателей. Кроме того, можно подключить устройство регулирования **DigiPro**. Коммуникация между DigiPro и имеющимся модулем ММ возможна через шину eBus. DigiPro может управлять до 32 компонентами и 8-ю температурными зонами.

**Солнечные коллекторы
Модуль управления
солнечными коллекторами SM1**

Модуль управления солнечными коллекторами **SM1** управляет одним контуром системы солнечных коллекторов, т.е. 1-м коллекторным полем и 1-м водонагревателем. Если управление системой солнечных коллекторов осуществляется от центрального модуля управления BM, то модуль SM1 подключается в общую систему управления через шину eBus. Если контур солнечных коллекторов независимый, то для его управления потребуется модуль управления BM-Solar.

**Модуль управления
солнечными коллекторами SM2**

Модуль управления солнечными коллекторами **SM2** управляет двумя контурами системы солнечных коллекторов, т.е. 2-мя коллекторными полями и 2-мя водонагревателями. Если управление системой солнечных коллекторов осуществляется от центрального модуля управления BM, то модуль SM2 подключается в общую систему управления через шину eBus. К общей шине eBus разрешается подключать только один модуль управления солнечными коллекторами. Если контур солнечных коллекторов независимый, то для его управления потребуется модуль управления BM-Solar.

Гидравлическая система

В системах отопления рекомендуется использовать гидравлический разделитель.

При использовании насосных групп с модулируемым насосом (принадлежность Wolf), можно отказаться от необходимости повышения температуры обратной воды, поскольку мощность насоса регулируется пропорционально мощности котла.

Пренебречь использованием гидравлического разделителя можно только при соблюдении следующих условий:

- В системе отопления подключен только один котел CGB-75/100
- На обратной линии котла CGB-75/100 установлен шламоуловитель
- Деминерализация сетевой воды до < 3° dH
- Управление загрузкой водонагревателя выполняется от модуля MM (выбраны конфигурации 1 и 10)
- Насос загрузки водонагревателя как мин. DN25 с напором как мин. 6 м
- Максимальная температура воды в подающей линии ограничена в параметре HG08 значением 75° C.

Схемы с подмешиванием целесообразны только при наличии насосов отопительных контуров. Рекомендуется использовать отопительные контура со смесителем, поскольку в переходный период в контура потребителей подается сетевая вода невысокой температуры.

На обратной линии до котла необходимо предусмотреть **грязеуловитель**. Накипь в теплообменнике может привести к шумам, потере мощности и поломке котла.

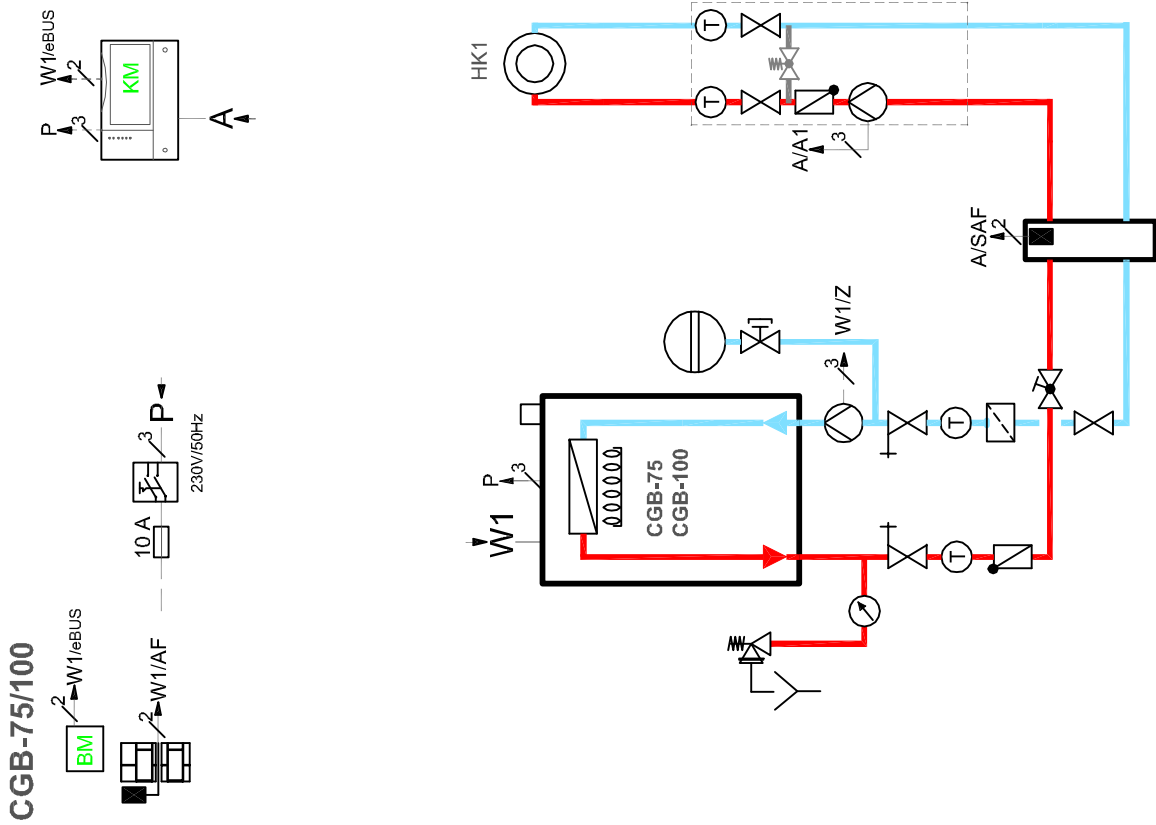
Газовый настенный котел CGB-75/100 оснащён **защитной функцией теплообменника**, препятствующей напряжению материала за счёт ограничения макс. допустимой разницы между температурой в подающей и обратной линии на уровне 28 К. Если разница выше 28 К, то мощность котла снижается. Если разница все же достигла 38 К, то горелка кратковременно отключается без появления неисправности. Эту особенность необходимо учитывать при выборе компонентов системы отопления (например, насосов, теплообменников, водонагревателей).

Указания по проектированию

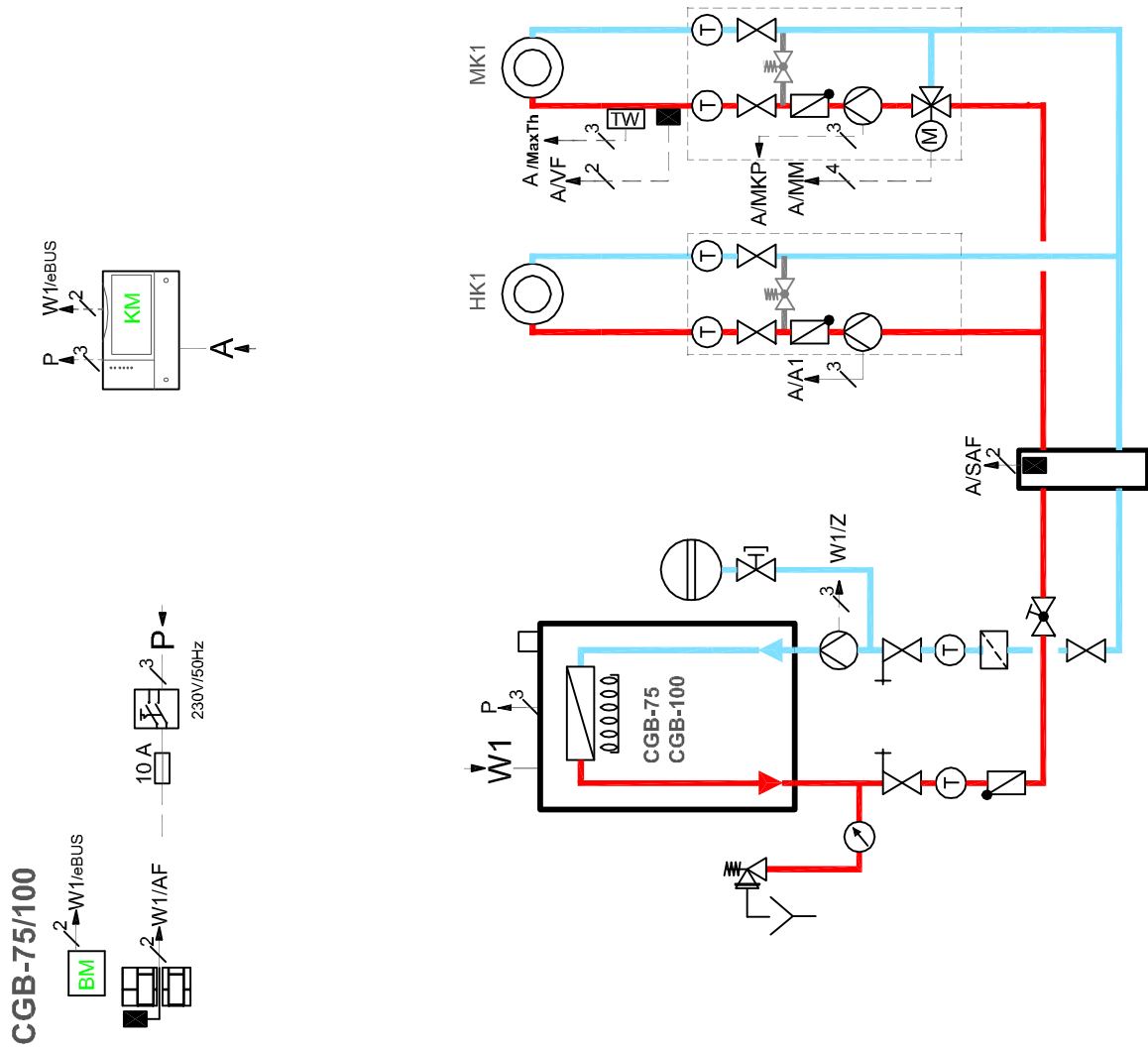
При заполнении системы отопления водой или подпитки, следует руководствоваться требованиями инструкции по монтажу, чтобы предотвратить отбраковки известковых отложений и коррозии на теплообменнике.

В больших системах отопления насосы контуров отопления индивидуально подбираются (рассчитываются) для каждого соответствующего контура отопления. Указания по подбору расширительных баков системы отопления даны в прайс-листе, а также общей документации по проектированию фирмы Wolf. В котле CGB-75/100 интегрирован ограничитель мин. давления воды (0,8 бар). Если большая часть радиаторов находится ниже уровня котла (например вариант крышной котельной), то необходимо предусмотреть установку устройства защиты от сухого хода. Термостатический смеситель горячей воды на бивалентной водонагревателе позволяет снизить температуру на выходе из водонагревателя (защита от обваривания). При высоком расходе ГВС рекомендуется поседовательная схема подключения нескольких водонагревателей.

1 CGB-75/100 + 1 контур отопления прямого нагрева

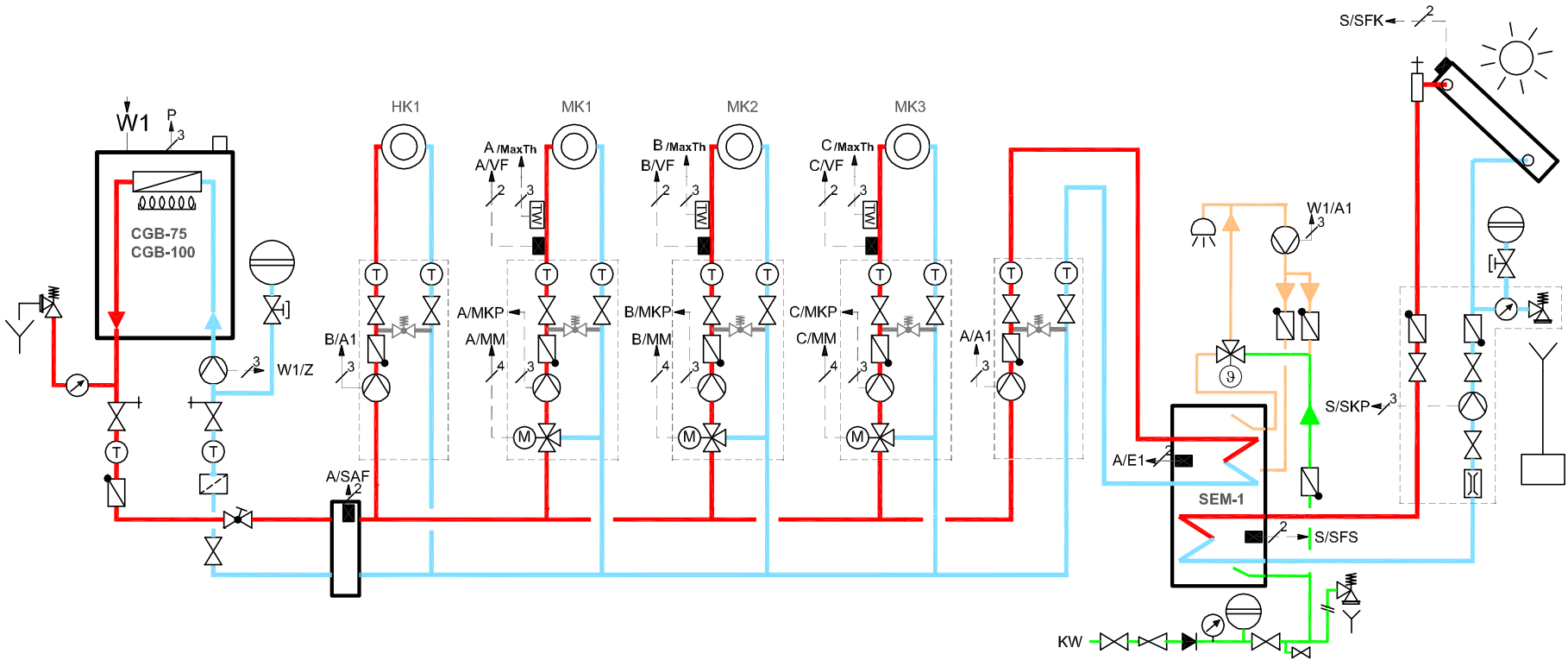
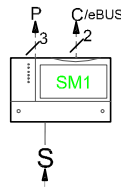
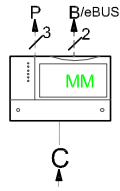
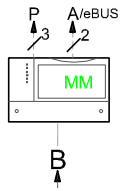
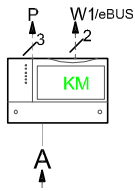
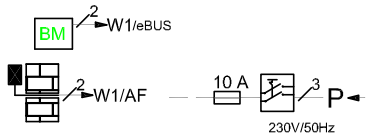


1 CGB-75/100 + 1 контур отопления прямого нагрева
+ 1 смесительный контур



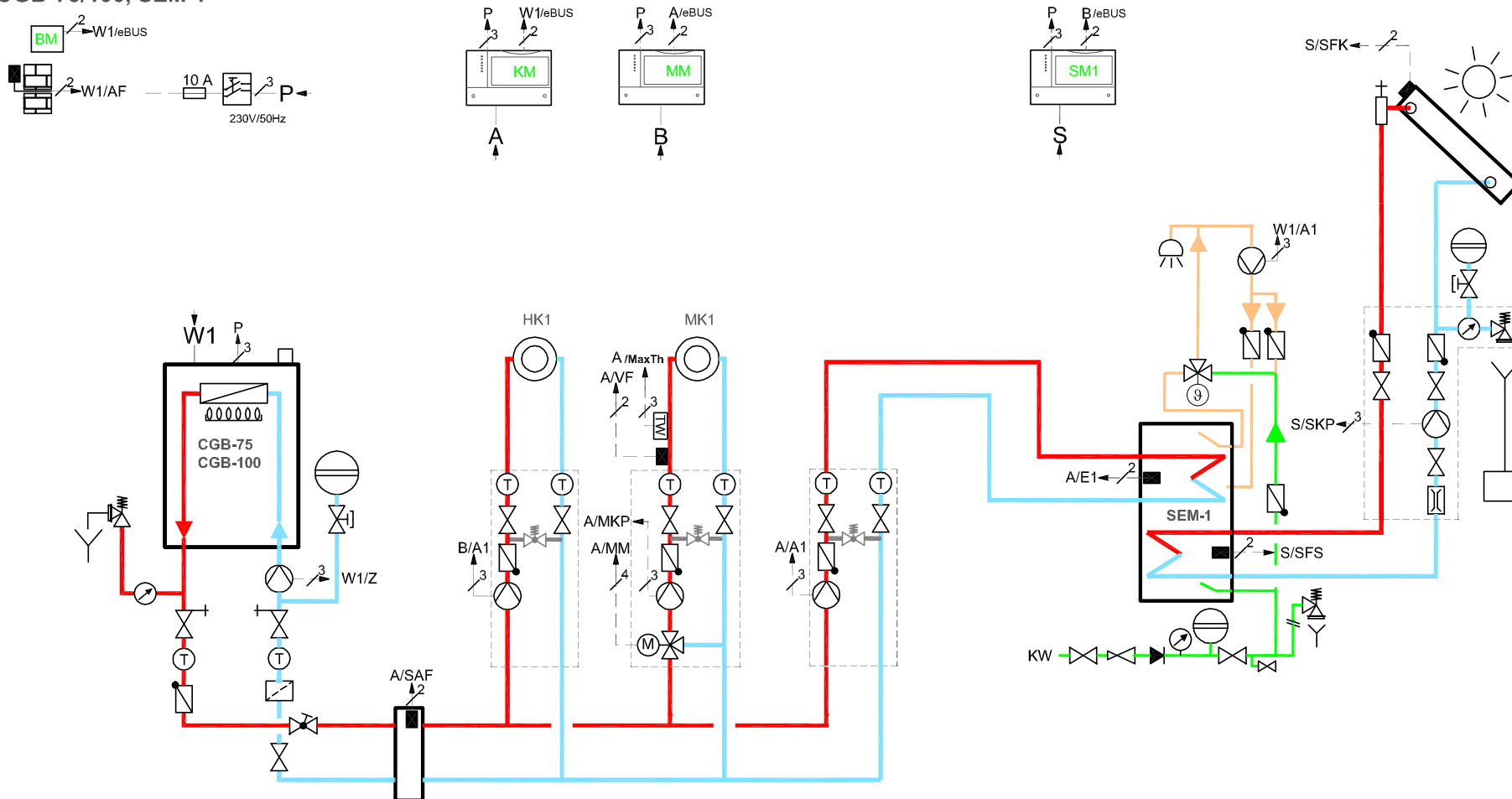
**1 CGB-75/100 + 1 контур отопления прямого нагрева
+ 3-6 смесительных контура + 1 водонагреватель**

CGB-75/100, SEM-1



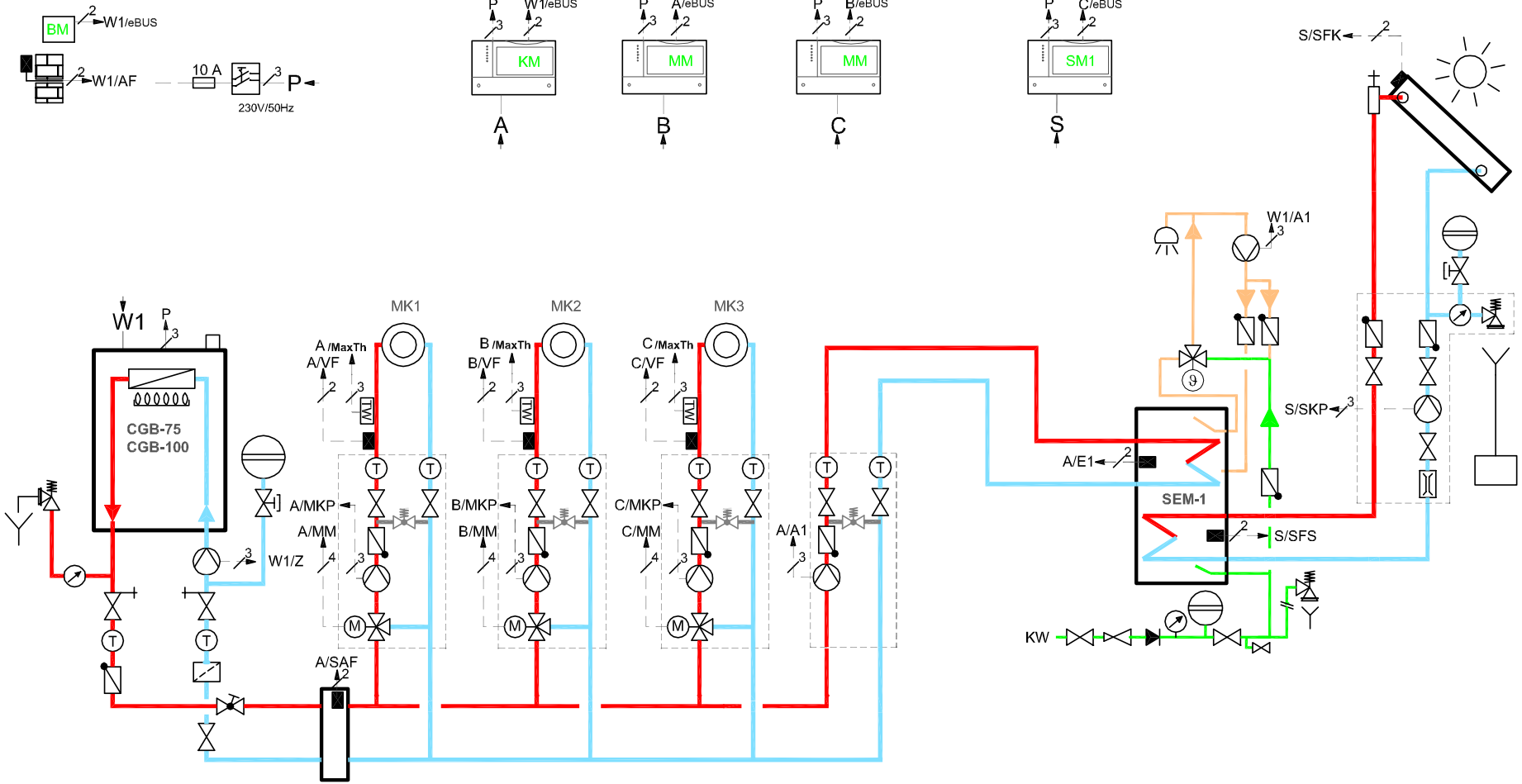
1 CGB-75/100 + 1 контур отопления прямого нагрева + 1 смесительных контура +1 водонагреватель

CGB-75/100, SEM-1

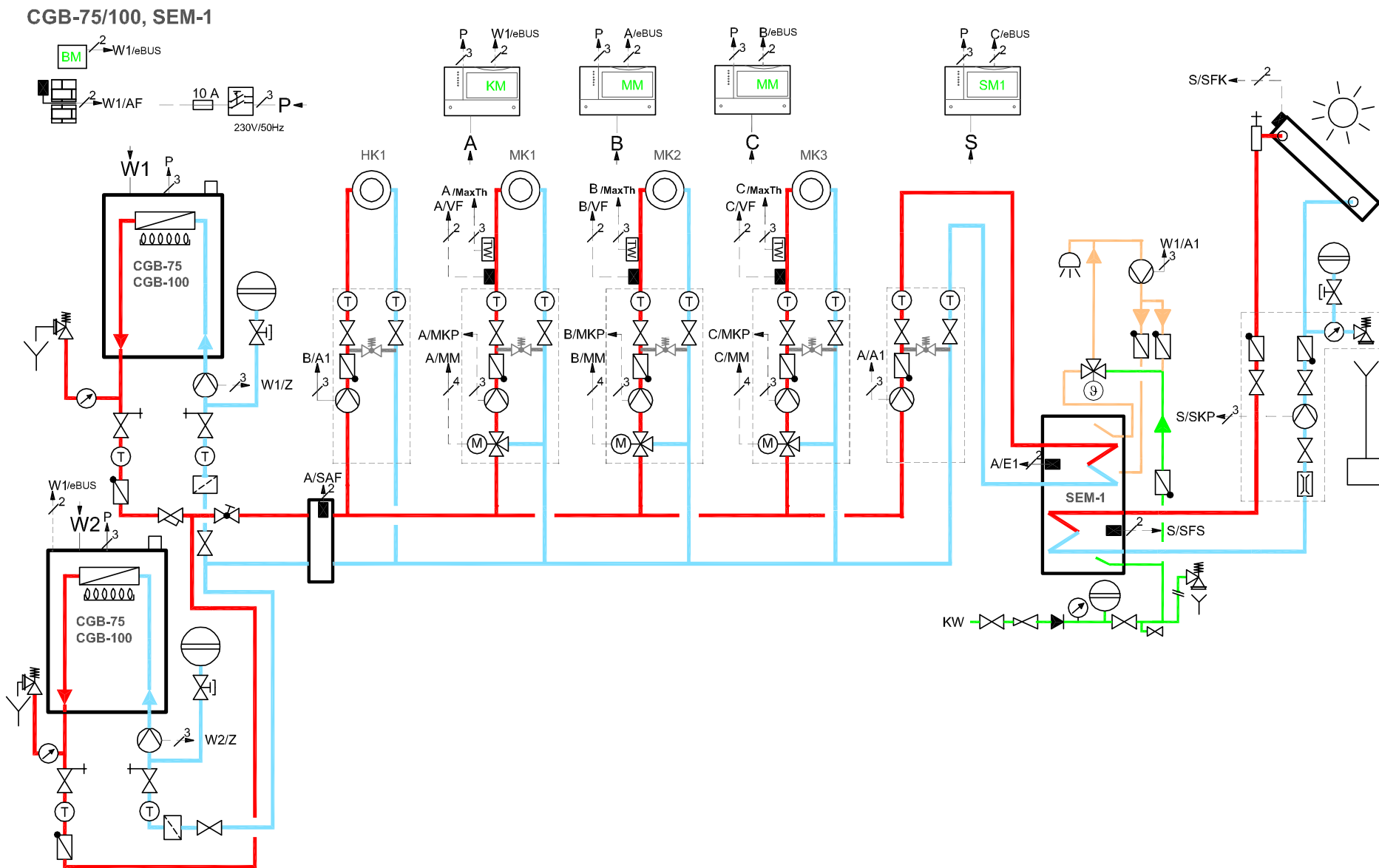


**1 CGB-75/100 + 1 контур отопления прямого нагрева +
1-6 смесительных контура + 1 водонагреватель**

CGB-75/100, SEM-1



2 CGB-75/100 + 1 контур отопления прямого нагрева + 1-6 смесительных контура + 1 водонагреватель



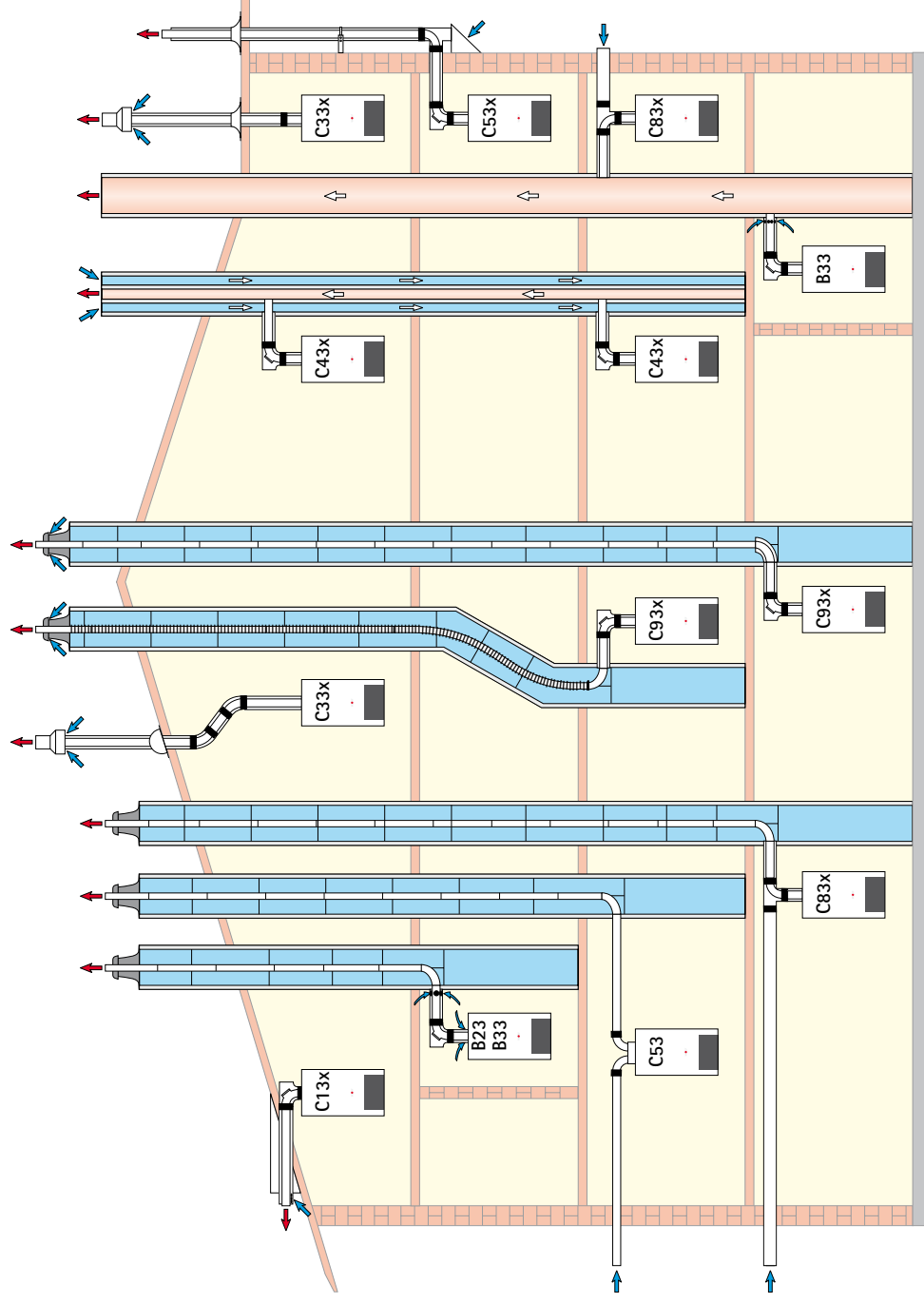
Условные обозначения на схемах

Монтажная стрелка с буквами (например „А“): элетромонтаж выполняется к соответствующему устройству регулирования (например „А“)

AF	датчик наружной температуры
ATF	датчик температуры отходящих газов
DK.....	прямой контур отопления
E Bus	подключение шины передачи данных e-Bus
FB	устройство дистанционного управления
FK.....	контакт удаленного доступа
FK_	мощность нагрева воздуха
FU.....	модуль радиочасов
FUA.....	модуль радиочасо с датчиком наружной температуры
GM_.....	групповой модуль для нагрева воздуха
HK.....	контур отопления
KF	датчик температуры котла
KKP	насос котлового контура
KSPF	датчик накопителя коллектора
KTR	регулятор температуры котла
KVLF.....	датчик линии подачи коллектора
LP	насос загрузки водонагревателя
LH.....	воздухонагреватель
MK	смесительный контур
M.....	привод (мотор)
RAH.....	устройство повышения температуры обратной воды для твердотопливного котла
RLF	датчик температуры обратной воды
RT.....	комнатный термостат
SF	датчик температуры водонагревателя
SFK.....	датчик водонагревателя-коллектор
SFS.....	датчик водонагревателя-накопитель
SP.....	водонагреватель
SPG.....	группа насосов водонагревателя
STB.....	защитный ограничитель температуры
STR	регулятор температуры водонагревателя
SVF.....	датчик температуры в общей подающей линии (суммарный датчик)
TW	реле температуры
UV.....	переключающий вентиль
VA	программируемый выход
VE	программируемый вход
VF	датчик температуры в подающей линии
ZP	насос рециркуляции ГВС

Поз.	Обозначение
01	CGB-75 CGB-100
06	Модуль управления BM
10	Модуль упр-ия смесителем MM
11	Модуль упр-ия смесителем SM1
13	Модуль упр-ия каскадом KM
20	Гидравлические разделители

1) При использовании DWTK в комбинации с SM1 необходимо обязательно использовать модуль BM-Solar (№ арт.: 27 44 342)!

Варианты исполнения дымовых труб

Дымовые трубы с воздуховодом и дымоходом

Варианты исполнения дымовых труб для газовых настенных конденсационных котлов			Макс. длина ^{1) 2)} [м]	
			CGB-75	CGB-100
V23	Подключение к дымоходу в шахте и забор воздуха непосредственно над котлом (подача воздуха для горения из помещения)	DN110 DN110/160 ²⁾	23 50	23 50
V23	Подключение каскада из двух котлов с общим дымоходом к дымоходу в шахте и забор воздуха для горения непосредственно над котлами (подача воздуха для горения из помещения)	DN110	45	23
V33	Подключение к дымоходу в шахте с горизонтальным участком подключения („труба в трубе“) (подача воздуха для горения из помещения)	DN110 DN110/160 ²⁾	23 50	23 50
V33	Подключение к влагостойкой дымовой трубе с горизонтальным участком подключения („труба в трубе“) (подача воздуха для горения из помещения)		Расчёт по EN 13384 (произв. дымовой трубы)	
C13x	Горизонтальный проход („труба в трубе“) через наклонную кровлю (подача воздуха из атмосферы)	DN110/160	14	14
C33x	Вертикальный проход („труба в трубе“) через плоскую или наклонную кровлю подача воздуха для горения из атмосферы	DN110/160	14	14
C43x	Подключение к влагостойкой дымовой трубе с воздухоподающим и дымоотводящим каналом макс. длина трубы от середины отвода котла до подключения - 2 м (подача воздуха для горения из атмосферы)		Расчёт по EN 13384 (произв. дымовой трубы)	
C53	Подключение к дымоходу в шахте и ввод воздуховода через наружную стену (подача воздуха для горения из атмосферы)	DN110 DN110/160 ²⁾	23 50	23 50
C53x	Подключение к дымовой трубе по фасаду (подача воздуха из атмосферы)	DN110	15	15
C83x	Подключение к дымоходу в шахте и ввод воздуховода через наружную стену (подача воздуха для горения из атмосферы)	DN110 DN110/160 ²⁾	23 50	23 50
C83x	Подключение дымохода к влагостойкой дымовой трубе и ввод воздуховода через наружную стену (подача воздуха из атмосферы)		Расчёт по EN 13384 (произв. дымовой трубы)	
C93x	Жёсткий дымоход для монтажа в шахте с горизонтальным участком („труба в трубе“) для подключения к шахте	DN110 DN110/160 ²⁾	14 45	14 39

¹⁾ Напор вентилятора: CGB-75 12-145 Па, CGB-100 12-200 Па

Для расчёта длины дымовой трубы см. стр.

²⁾ Переход в шахте с DN 100 на DN 160

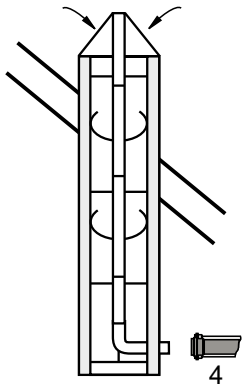
Указание: Системы C 33 x, C 53 x и C 83 x предназначены также для установки в гаражах.

Подключение дымовых труб с учетом приведенных примеров выполнить в соответствии с местными предписаниями. Вопросы, особенно по установке ревизионных отверстий на дымовых трубах и вентиляционных отверстиях, выяснить в уполномоченном органе по технадзору.

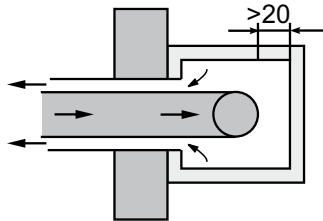
Для дымовых труб (с воздуховодом и дымоходом „труба в трубе“) и дымоходов разрешается использовать только оригинальные части Wolf.

Мин. сечения шахт

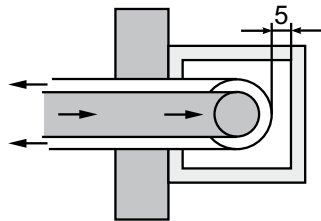
(действительно для подачи воздуха для горения из помещения и из атмосферы)



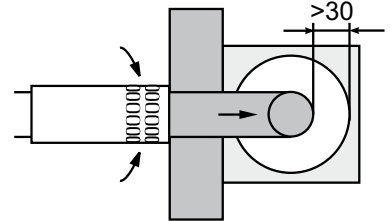
С93 х подача воздуха для горения из атмосферы система DN 110/160 горизонтально DN110 вертикально



С93х подача воздуха для горения из атмосферы и дымоход DN110 в шахте



С33х подача воздуха для горения из атмосферы и дымоход DN100/160 в шахте

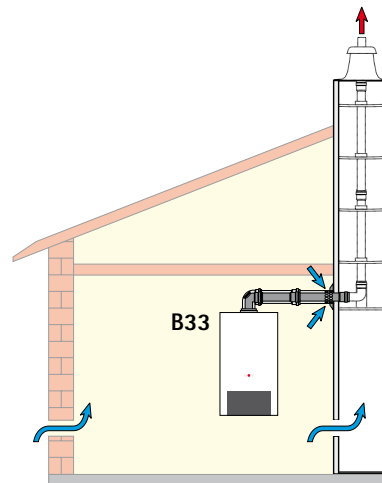


В33 подача воздуха для горения воздуха из помещения и дымоход DN110 в шахте

Дымовая труба с воздуховодом и жёстким дымоходом в шахте

мин. допустимое сечение шахты

	кругл. Ø	квадратн. □
DN 110	190 мм	170 мм
DN 160	250 мм	230 мм



Общие указания

Для дымовых труб с воздухопроводом и дымоходом, а также дымоходов разрешается использовать только оригинальные элементы дымовых труб Wolf.

Монтаж дымовых труб (см. варианты подключения дымовых труб) выполнить в соответствии с местными предписаниями. Вопросы по подключению, особенно по монтажу ревизионных и вентиляционных отверстий, уточнить в местном органе технадзора.



При низких наружных температурах водяной пар, содержащийся в отходящих газах, может конденсироваться на воздуховоде/дымоходе и образовывать лед. Этот лед при скатывании с крыши может стать причиной травмирования людей или повреждения предметов. При принятии дополнительных мер (например при установке специального снегоуловителя) можно предотвратить скатывание льда с крыши.



Прокладку дымовых труб („труба в трубе“) через этажи выполнить в шахтном стволе огнестойкостью мин. 90 мин., а в жилых зданиях небольшой высоты - в шахтном стволе с огнестойкостью мин. 30 мин. Несоблюдение данного указания может привести к переносу пламени.



Газовые настенные конденсационные с вертикальным проходом через кровлю, разрешается устанавливать только на чердаках или в помещениях, в которых над потолком находится только конструкция кровли.

На газовые конденсационные котлы с вертикальным проходом дымовой трубы через кровлю, у которых над потолком находится только конструкция кровли, распространяется следующее:



Если к материалу кровли предъявляются особые требования по огнестойкости, на воздуховод и дымоход (между верхней кромкой потолка и материалом кровли) необходимо установить дополнительную обшивку из негорючего, сохраняющего форму, материала или выполнить прокладку в защитной металлической трубе (механическая защита). При игнорировании перечисленных мер предосторожности существует опасность возгорания.



Если к материалу кровли предъявляются особые требования по огнестойкости, на воздуховод и дымоход (между верхней кромкой потолка и материалом кровли) необходимо установить дополнительную обшивку из негорючего, сохраняющего форму, материала или выполнить прокладку в защитной металлической трубе (механическая защита). При игнорировании перечисленных мер предосторожности существует опасность возгорания.



Запрещается проводить дымовые трубы („труба в трубе“) через помещения без использования защитного ствола, поскольку существует опасность возгорания и не обеспечивается защита трубы от механического повреждения.

внимание

Запрещается забирать воздух для горения из дымовых труб, к которым ранее подключались котлы, работающие на жидком или твердом топливе!



Дымовую трубу с воздухопроводом и дымоходом, выступающую за пределы шахты необходимо зафиксировать на расстоянии 50 см от подключения к котлу, чтобы предотвратить возможность рассоединения. При несоблюдении данного требования существует опасность утечки отходящих газов. Кроме того, результатом могут стать повреждения прибора.

Ограничитель температуры отходящих газов

Электронный ограничитель температуры отходящих газов отключает газовый настенный котел при превышении температуры отходящих газов 110°C.

При нажатии кнопки деблокирования котел снова запускается эксплуатацию.

Подключение к дымовой трубе с воздухопроводом и дымоходом („труба в трубе“)

Необходимо обеспечить возможность проверки свободного сечения дымоходов. Часть дымохода, расположенную в помещении, где установлен котел, необходимо оснастить ревизионным отверстием, при согласовании с местным органом по технадзору.

Соединения на дымоходе выполняются с помощью муфт и уплотнителей. Муфты необходимо установить против направления стекания конденсата.



Установить воздухопровод/дымоход с наклоном 3° (6 см/м) к газовому настенному конденсационному котлу. Для фиксации положения использовать регулируемые крепежные скобы (см. примеры подключения дымовых труб).

Недостаточный наклон дымовой трубы при неблагоприятных условиях может вызвать коррозию или привести к поломкам.

внимание

При уменьшении длины дымовой трубы необходимо обязательно разделить кромку, чтобы обеспечить герметичное соединение.

Обязательно следить за тем, чтобы уплотнения были установлены на штатные места и не были повреждены.

Расстояние между поверхностью кровли и верхней частью дымовой трубы должно быть мин. 1,0 м (при мощности котла до 50 кВт).

Расчет длины дымовой трубы с воздухопроводом и дымоходом

Расчетная длина дымовой трубы (с воздухопроводом и дымоходом) складывается из суммы длин прямых участков и отводов. Отвод (колено) 90° или тройник 87° считаются как 2 м, а отвод 45° как 1 м.

Пример:

прямой участок дымовой трубы = 1,5 м

тройник 87° с ревизионным отверстием = 2 м

2 отвода 45° = 2 x 1 м

$L = 1,5 \text{ м} + 1 \times 2 \text{ м} + 2 \times 1 \text{ м}$

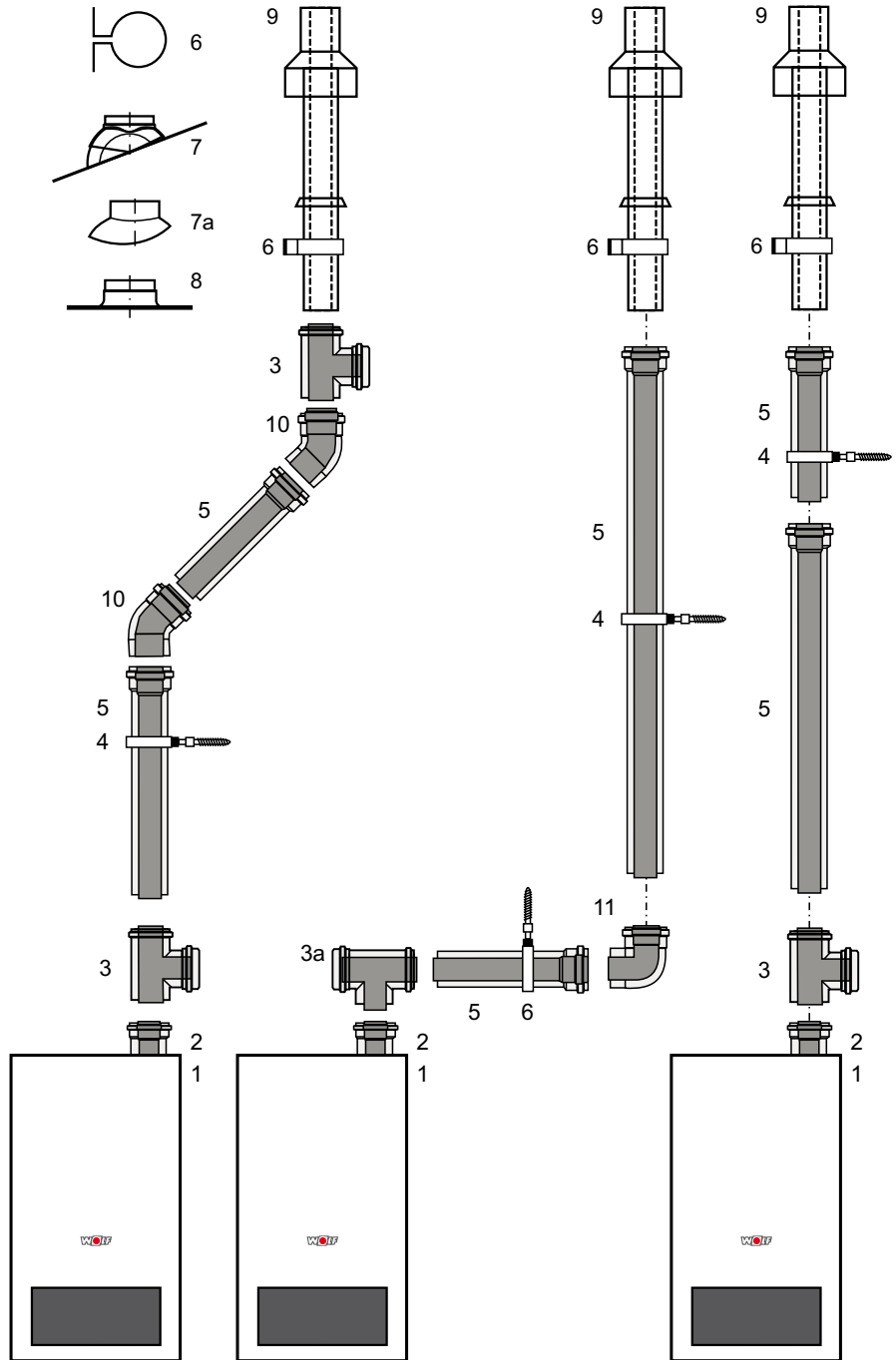
L = 5,5 м

Элемент	Расчётная длина
колено 87°	2 м
колено 45°	1 м
тройник 87° с ревизионным отверстием	2 м
прямой участок трубы	соответствующая длина

Таблица: Расчет длины дымовых труб

Вертикальная дымовая труба с воздуховодом и дымоходом „труба в трубе“ (примеры)

- 1 Газовый настенный конденсационный котёл
- 2 Подключение газового настенного конденсационного котла DN110/160
- 3 Тройник с ревизией; возможность переоборудования на прямой участок с ревизией
- 3a Тройник 87° с ревизией; возможность переоборудования на прямой участок с ревизией
- 4 Регулируемая крепёжная скоба DN 160
- 5 Элемент дымовой трубы DN 110/160
500 мм
1000 мм
2000 мм
- 6 Крепёжная скоба DN 160 для вертикального прохода через кровлю
- 7 Универсальный колпак для наклонной кровли 25-45°
- 7a Адаптер „Klöber“ 20-50°
- 8 Колпак для плоской крыши
- 9 Вертикальный проход через кровлю для плоской или наклонной кровли L=2000 мм
- 10 Отвод 45° DN 110/160
- 11 Отвод 87° DN 110/160
- 12 Отвод 87° для монтажа в шахте DN 110/160
- 13 Опорный отвод по фасаду F87° воздуховод имеет гладкие концы с обеих сторон DN 110/160
- 14 Воздухозаборный элемент по фасаду F DN 110/160
- 15 Мундштук по фасаду F с защитным кожухом
- 16 Розетка для наружной стены 160
- 17 Горизонт. дымовая труба для защиты от ветра
- 19 Опорное колено 87°, DN110 для подключения к дымоходу в шахте
- 20 Опорная планка

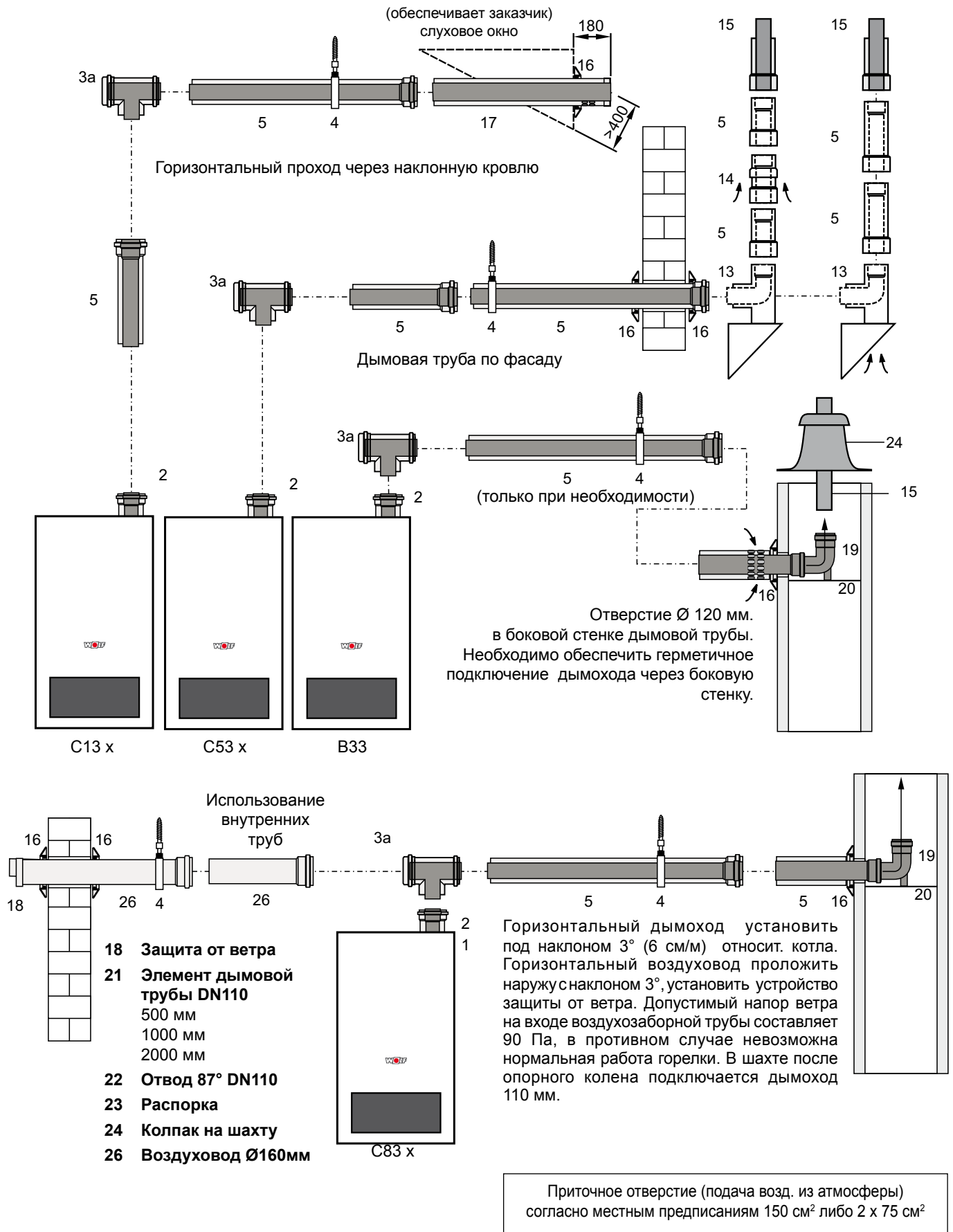


тип С33х: Газовый настенный котел с вертикальной системой дымоудаления и подачи воздуха (проход через кровлю).

Указания: для обеспечения более лёгкого монтажа смазать концы труб и уплотнения смазкой, не содержащей силикон. Перед монтажом согласовать применение трубы с ревизией (3) (3a) с местным органом технадзора.

Приточное отверстие (подача возд. из атмосферы) согласно местным предписаниям 150 см² либо 2 x 75 см².

Горизонтальная дымовая труба с воздуховодом и дымоходом „труба в трубе“ C13x, C83x и B33 и отвод отходящих газов по фасаду C53x (примеры)



Дымовая труба с раздельным воздухопроводом и дымоходом C53, B23

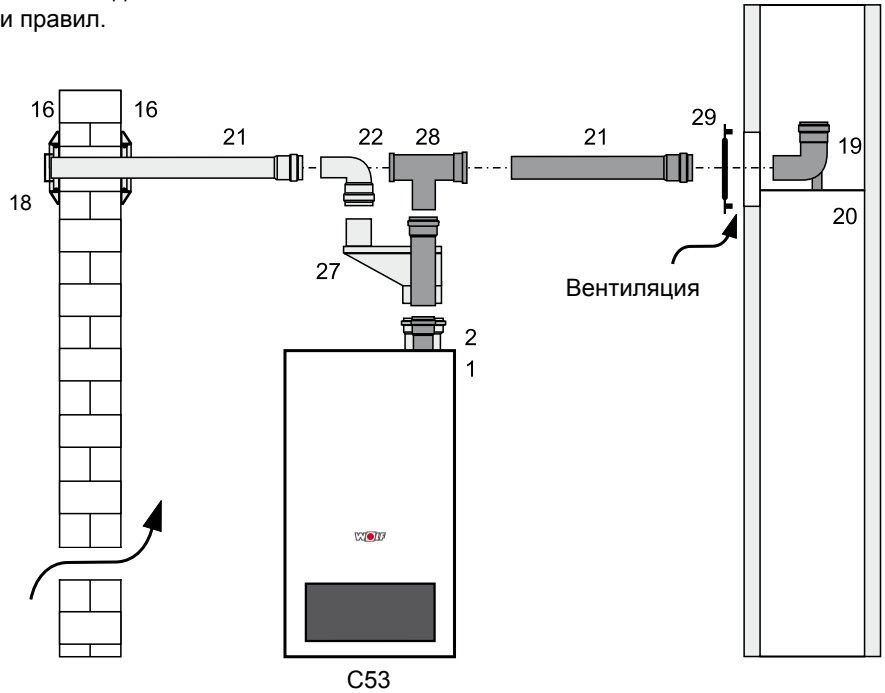
При раздельном (параллельном) расположении воздухопровода и дымохода установить распределительный коллектор 110/110 мм (27).

При подключении дымовой трубы следует соблюдать предписания местных строительных норм и правил.

В шахте к опорному колену (19) может быть подключен дымоход DN110.

Горизонтальный дымоход установить под наклоном 3° (5 см/м) относительно котла. Горизонтальный воздухопровод проложить наружу с наклоном 3°; установить устройство защиты от ветра. Допустимый напор ветра на входе воздухозаборной трубы составляет 90 Па, в противном случае невозможна нормальная работа горелки.

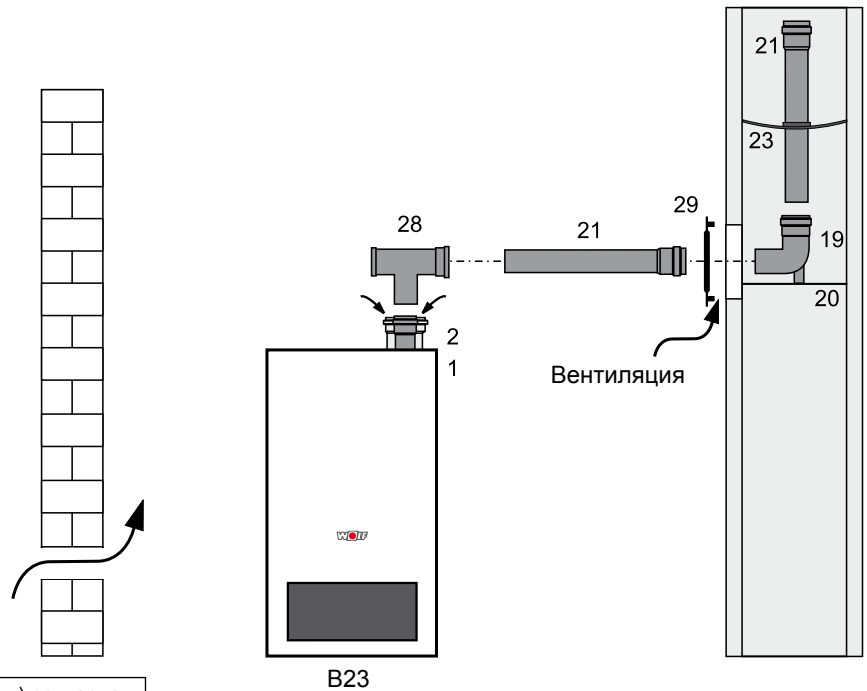
- 1 Газовый настенный конденсационный котел
- 2 Подключение настенного котла DN110/160
- 19 Опорное колено DN110
- 20 Опорная планка
- 21 Дымоход DN110
500 мм
1000 мм
2000 мм
- 22 Отвод 87° DN110
- 23 Распорка
- 24 Колпак на шахту
- 27 Переходник для раздельного подключения воздухопровода и дымохода 110/110мм
- 28 Тройник 87° с ревизией DN110
- 29 Вентиляционная заглушка Ø110



Приточное отверстие (подача возд. из атмосферы) согласно местным предписаниям 150 см² либо 2 x 75 см²

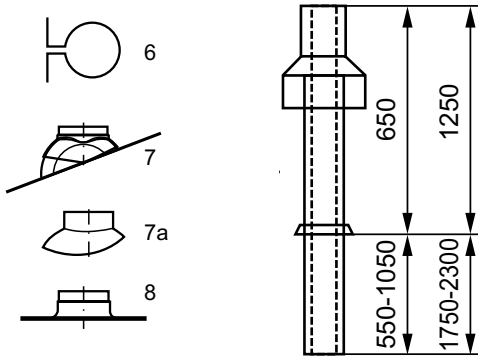
Между дымоходом и стенкой шахты необходимо обеспечить следующее свободное расстояние:
для шахты с круглым сечением: 3 см
для шахты с квадратным сечением: 2 см

Приток воздуха (при заборе воздуха из помещения) согласно местным предписаниям:		
	75 кВт	200 м ²
	100 кВт	250 м ²
	180 кВт	350 м ²
	200 кВт	450 м ²



Дополнительные указания по монтажу дымовых труб

Плоская кровля: Ø отверстия ок. 170 мм закрепить колпак (8).
 Наклонная кровля: при монтаже колпака (7,7a) обратить внимание на наклон кровли.
 Провести вертикальный проход (9) через крышу сверху и закрепить с помощью крепежной скобы (6) на балке или кирпичной стене.
Разрешается устанавливать только оригинальный вертикальный проход через кровлю!



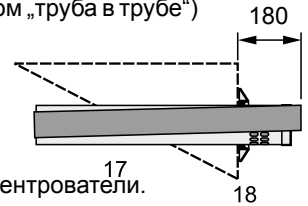
Если в соответствии с предписаниями, на дымовой трубе необходимо предусмотреть ревизионное отверстие, следует использовать элемент дымовой трубы с ревизией (3) (длина 200 мм).

Для проведения ревизии открыть зажим на элементе дымовой трубы с ревизией (3). Крышку на дымовой трубе ослабить и снять.

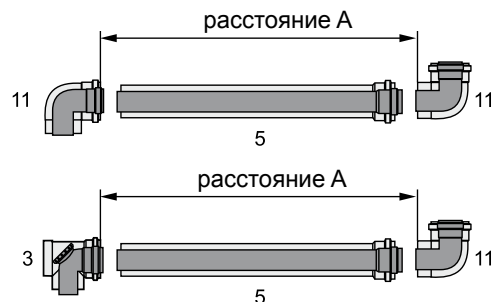
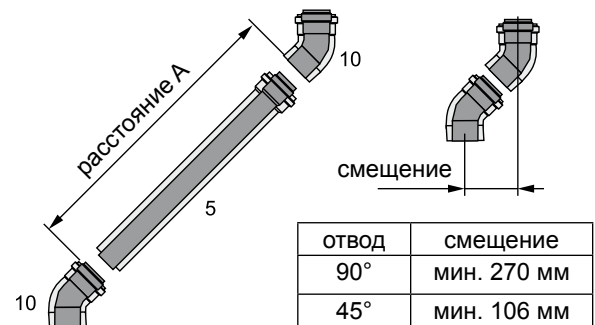
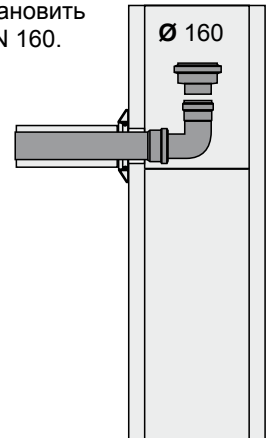


Элемент дымовой трубы с ревизией (3)

Все горизонтальные дымовые трубы (с воздухопроводом и дымоходом „труба в трубе“) следует устанавливать с наклоном > 3° (6 см/м) относительно котла. Таким образом, образующийся конденсат стекает назад к котлу. На конце труб установить центrovатели.



При необходимости на опорное колено в шахте можно установить переходник с DN 110 на DN 160.



Определить длину А. Длина элемента дымовой трубы (5) всегда на 100 мм больше, чем длина А. Укорачивать дымоход всегда следует с гладкой стороны, а не со стороны муфты. После укорачивания следует разделить кромку напильником.

Указания: При соединении дымовых труб следует использовать мыльный щелок или смазку, не содержащую силикон.

Согласно местным предписаниям действительны следующие положения:

Подключение к влагостойкой дымовой трубе с воздухопроводом и дымоходом, к дымовой трубе или к газовойпускной системе

Дымовые трубы и газовойпускные системы должны иметь допуск для эксплуатации с конденсационными котлами. Расчет труб выполняется в соответствии с таблицами и по группе показателей по отходящим газам. Разрешается устанавливать макс. 2 отвода по 90° или тройник. Необходим допуск на работу с избыточным давлением.

Подключение к влагостойкой дымовой трубе с воздухопроводом и дымоходом типа С43х

Длина прямого участка воздуховода/дымохода при подключении к дымовой трубе с воздухопроводом и дымоходом **не должна превышать 2 м**. Разрешается устанавливать макс. 2 отвода (колена) по 90°.

Дымовая труба с воздухопроводом и дымоходом (в соответствии с предписаниями) должна иметь допуск для эксплуатации в конденсационном режиме с наддувом.

Подключение к влагостойкой дымовой трубе или к газовойпускной системе типа В33 с подачей воздуха для горения из помещения

Длина прямого участка воздуховода/дымохода при подключении к дымовой трубе **не должна превышать 2 м**. Разрешается устанавливать макс. 2 отвода (колена) по 90°.

Дымовая труба (в соответствии с предписаниями) должна иметь допуск для эксплуатации в конденсационном режиме.

Элемент трубы для подключения при необходимости можно заказать у производителя дымовой трубы.

Вентиляционные щели в помещении, где установлен котел, должны быть полностью открыты.

Подключение к влагостойкому дымоходу типа В23 с подачей воздуха для горения из помещения

Длина прямого горизонтального участка дымохода не должна превышать 3 м.

В горизонтальном дымоходе разрешается устанавливать макс. 2 отвода (колена) по 90°.

Для данного варианта исполнения следует соблюдать местные предписания по приточной и вытяжной вентиляции в помещении, где установлен котел.

Подключение к влагостойкому дымоходу типа С53, С83х с подачей воздуха для горения из атмосферы

Длина прямого, горизонтального участка дымохода не должна превышать 3 м. Для горизонт. воздуховода рекомендуется макс. длина 3 м. Следует соблюдать особые требования по дымоходам, не обтекаемых приточным воздухом, или местные предписания по отоплению.

Подключение к воздухоподающему и дымоотводящему каналу типа С63х, не прошедших испытания для эксплуатации с газовыми котлами

Дымовые трубы, предлагаемые фирмой Wolf оптимально подходят для работы с котлами фирмы Wolf. При использовании дымовых труб других производителей, рекомендованных фирмой Wolf, ответственность за правильность подбора и расчета несет поставщик этих труб.

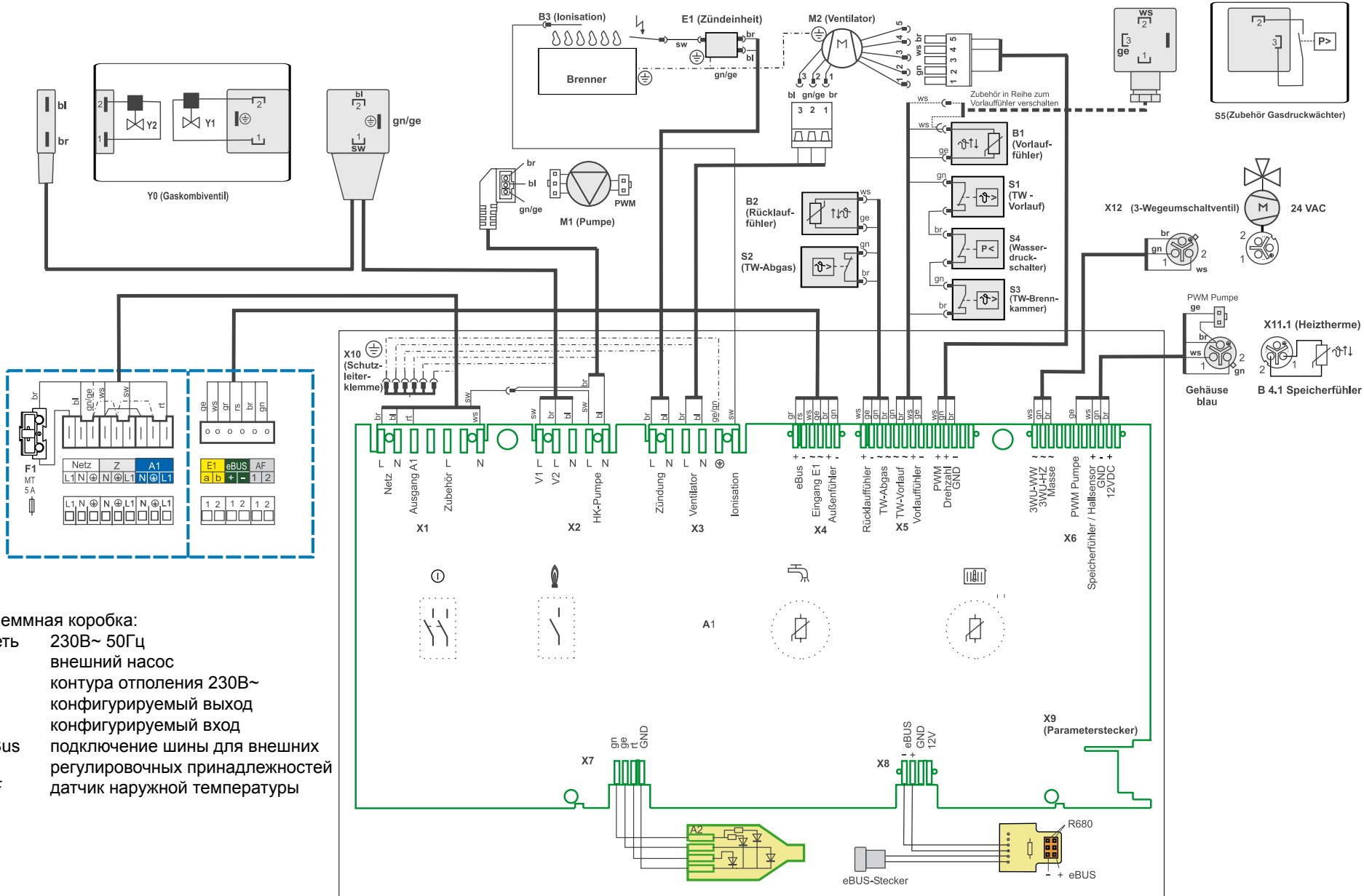
Wolf не несет ответственности за все повреждения, вызванные неправильной длиной дымовой трубы, чрезмерную потерю давления, преждевременный износ, утечку отходящих газов или конденсата.

Длина прямого участка воздуховода/дымохода при подключении к воздухоподающему и газоотводящему каналу **не должна превышать 2 м**.

Разрешается устанавливать макс. 2 отвода (колена) по 90°.

Газоотводная система (в соответствии с предписаниями) должна иметь допуск DIBT для эксплуатации в конденсационном режиме.

Воздух для горения, в случае подачи из шахты, должен быть чистым!



Клеммная коробка:

- Сеть 230V~ 50Гц
- Z внешний насос
- контура отполения 230V~
- A1 конфигурируемый выход
- E1 конфигурируемый вход
- eBus подключение шины для внешних регулировочных принадлежностей
- AF датчик наружной температуры

Тип		CGB-75	CGB-100
Номинальная мощность при 80/60°C	кВт	70,1	91,9 ²⁾
Номинальная мощность при 50/30°C	кВт	75,8	98,8
Номинальная нагрузка	кВт	71,5	94
Мин. мощность (модулируемая при 80/60)	кВт	18,2	18,2
Мин. мощность (модулируемая при 50/30)	кВт	19,6	19,6
Мин. нагрузка (модулируемая)	кВт	18,5	18,5
Подающая линия Ø <small>наружный</small>	G	1½"	1½"
Обратная линия Ø <small>наружный</small>	G	1½"	1½"
Отвод конденсата		1"	1"
Подключение газа	R	¾"	¾"
Подключение дымовой трубы	мм	110/160	110/160
Габаритные размеры котла НхВхТ	мм	1020x565x548	1020x565x548
Варианты подключения дымовых труб	тип	B23, B33, C13, C13x C33, C33x C43, C43x C53, C53x C63, C63x C83, C83x C93, C93x	B23, B33, C13, C13x C33, C33x C43, C43x C53, C53x C63, C63x C83, C83x C93, C93x
Расход газа:			
природный газ Н (Н _i = 9,5 кВтч/м ³ = 34,2 МДж/м ³)	м ³ /ч	7,77	10,03
сжиженный газ Р (Н _i = 12,8 кВтч/кг = 46,1 МДж/кг)	кг/ч	5,76	7,44
Давление подключения газа:			
природный газ	мбар	20	20
сжиженный газ	мбар	50	50
Заводская установка темп. в подающей линии	°C	80	80
Макс. температура в подающей линии	°C	90	90
Макс. избыточное давление	бар	6	6
Объем теплообменника сетевой воды	л	10	10
Диапазон регулировки ГВС	°C	15-65	15-65
Сопrotивление по сетевой воде при t=20 К	мбар	70	120
При ном. тепловой нагрузке:			
массовый поток отходящих газов	g/s	33,7	43,5
температура отходящих газов 50/30 - 80/60	°C	48-72	53-78
напор вентилятора	Па	145	200
При макс. тепловой нагрузке:			
массовый поток отходящих газов	г/с	8,9	8,9
температура отходящих газов 50/30 - 80/60	°C	36-60	36-60
напор вентилятора	Па	12	12
Группа по выбросам в отходящих газах DVGW G 635		G52	G52
Класс по NOx		5	5
Питание	В~/Гц	230/50	230/50
Встроенный предохранитель (средней инерционности)	A	3,15	3,15
Потребляемая мощность	Вт	75	130
Тип защиты		IPX 4D	IPX 4D
Общий вес (в пустом состоянии)	кг	92	92
Объем конденсата при 40/30°C	л/ч	7,1	9,8
Уровень pH конденсата		ок. 4	ок. 4
Идентификационный номер CE		0085BR0164	

В случае неисправности на дисплее устройства регулирования высвечивается соответствующий код. Расшифровка кодов неисправностей приведена в таблице. Таблица должна облегчить сервисному специалисту быстрый поиск и устранение возможных неисправностей.

Код	Неисправность	Причина	Устранение
1	Превышена макс. температура в подающей линии	Температура воды в подающей линии превысила границу срабатывания ограничителя температуры Сильно загрязнен теплообменник Реле протока срабатывает при давлении воды < 1 бар	Проверить давление воды в системе отопления. Проверить насос контура отопления. Удалить воздух из системы отопления. Нажать кнопку деблокирования. Очистить теплообменник. Проверить камеру сгорания. Повысить давление воды в системе отопления, выполнив подпитку.
4	Отсутствие воспламенения	При запуске горелки отсутствует воспламенение.	Проверить газопровод. В случае необходимости открыть запорный газовый кран. Проверить электрод поджига и его кабель. Нажать кнопку деблокирования.
5	Затухание пламени в процессе эксплуатации	Затухание пламени в течении 15 сек после его распознавания.	Проверить значение CO ₂ . Проверить ионизационный датчик пламени и его кабель. Нажать кнопку деблокирования.
6	Превышена граница срабатывания	Температура в подающей/обратной линии превысила границу срабатывания реле температуры	Проверить давление воды в системе отопления. Удалить воздух из системы реле температуры отопления. Установить насос на 2-ую или 3-ю ступень
7	Превышена граница срабатывания ограничителя температуры отходящих газов Избыт. давление в системе дымоотведения	Температура отходящих газов превысила границу срабатывания ограничителя температуры отходящих газов Засорен дымоход Засорен воздухопровод	Почистить теплообменник Проверить дымоход Проверить воздухопровод
11	Симуляция пламени распознается пламя.	Перед запуском горелки	Нажать кнопку деблокирования.
12	Поврежден датчик температуры в подающей линии Слишком низкое давление газа	Поврежден датчик температуры в подающей линии или его кабель. Давление газа ниже значение, установленного на реле давления газа (отображается только через 15 с)	Проверить датчик температуры в подающей линии и его кабель.
14	Поврежден датчик темп. водонагревателя	Поврежден датчик температуры водонагревателя или его кабель	Проверить датчик, проверить кабель датчика.
15	Поврежден датчик наружной температуры	Поврежден датчик наружной температуры или его кабель	Проверить датчик, проверить кабель датчика.
16	Поврежден датчик температуры обратной воды	Поврежден датчик температуры обратной воды или его кабель	Проверить датчик, проверить кабель датчика.

Код	Неисправность	Причина	Устранение
20	Неисправен газовый клапан „1“	После запуска горелки в течении 15 с поступает сигнал о наличии пламени, не смотря на то, что на газовый клапан 1 поступает команда на выключение.	Заменить комбинированный газовый клапан
21	Неисправен газовый клапан „2“	После запуска горелки в течении 15 с поступает сигнал о наличии пламени, не смотря на то, что на газовый клапан 2 поступает команда на выключение.	Заменить комбинированный газовый клапан
24	Неисправен вентилятор	Вентилятор не обеспечивает числа оборотов, необходимого для предварительной продувки.	Проверить вентилятор и кабель вентилятора Нажать кнопку деблокирования
25	Неисправен вентилятор	Вентилятор не обеспечивает числа оборотов, необходимого для поджига	Проверить вентилятор и кабель вентилятора. Нажать кнопку деблокирования
26	Неисправен вентилятор	Вентилятор непрерывно работает	Проверить вентилятор и кабель вентилятора Нажать кнопку деблокирования
30	Ошибка CRC котла	Недействительно ЭСППЗУ группы данных „Котел“.	Попробовать включить и выключить питание. В случае неудачи - заменить плату.
31	Ошибка CRC горелки	Недействительно ЭСППЗУ группы данных „Горелка“.	Попробовать включить и выключить питание. В случае неудачи - заменить плату.
32	Сбой в питании 24 В	Отклонение питания 24 В от заданного диапазона (например КЗ)	Проверить трехходовой клапан. проверить вентилятор.
33	Ошибка CRC параметров по умолчанию	Недействительно ЭСППЗУ группы данных „Masterreset“	Заменить плату управления.
34	Ошибка CRC BCC	Неисправен параметрический штекер	Заменить параметрический штекер.
35	Отсутствует BCC	Параметрический штекер был удален	Подключить соответствующий параметрический штекер.
36	Ошибка CRC BCC	Неисправен параметрический штекер	Заменить параметрический штекер.
37	Некорректный BCC	Параметрический штекер не совместим с платой управления	Подключить соответствующий параметрический штекер.
38	Недействительный № BCC	Неисправен параметрический штекер	Заменить параметрический штекер.
39	Системная ошибка BCC	Неисправен параметрический штекер	Заменить параметрический штекер.
41	Контроль протока	Температура „обратки“ > температура „подачи“ + 25 К	Удалить воздух из системы отопления, проверить давление воды в системе отопления, проверить котловой насос.
50	Активирование параметрического штекера	Необходимо активировать параметрический штекер.	Дважды нажать кнопку сброса неисправности.
52	Активирование параметрического штекера	Необходимо активировать параметрический штекер.	Дважды нажать кнопку сброса неисправности.
60	Колебания тока ионизации	Засорен сифон или система дымоудаления, сильный шторм	Очистить сифон, проверить систему дымоудаления и подачу воздуха для горения, проверить датчик пламени.
61	Падение тока ионизации	Плохое качество газа, поврежден датчик пламени, сильный шторм	Проверить датчик пламени и его кабель.
	Непрерывно горит красный светодиод	КЗ в кабеле или датчик пламени на земле (корпус)	Проверить кабель и положение ионизационного датчика пламени. Нажать кнопку деблокирования.

Заявление производителя о соответствии продукции требованиям ЕС

Настоящим заявляем, что газовые настенные конденсационные котлы Wolf, а также газовые котлы с атмосферными горелками Wolf соответствуют эталонной конструкции, описанной в протоколе об испытаниях, и удовлетворяют действующим требованиям директив по газовому оборудованию 90/396/EWG от 29.06.1990.

EG-Baumusterkonformitätserklärung

Hiermit erklären wir, dass das Wolf-Gas-Brennwerttherme sowie die Wolf-Gasheizkessel dem Baumuster entsprechen, wie es in der EG-Baumusterprüfbescheinigung beschrieben ist, und dass sie den für sie geltenden Anforderungen der Gasgeräte-Richtlinie 90/396/EEG vom 29.06.1990 genügen.

EC-Declaration of Conformity to Type

We herewith declare, that Wolf-wall-mounted gas appliances as well as Wolf gas boilers correspond to the type described in the EC-Type Examination Certificate, and that they fulfill the valid requirements according to the Gas Appliance Directive 90/396/EEC dd. 1990/06/29.

Déclaration de conformité au module type CE

Ci-joint, nous confirmons, que les chaudières murales a gaz Wolf et les chaudières a gaz Wolf sont conformes aux modules type CE, et qu'elles correspondent aux exigences fondamentales en vigueur de la directive du 29-06-1990 par rapport aux installations alimentaires de gaz (90/396/CEE).

Dichiarazione di conformità campione di costruzione - EG

Con la presente dichiariamo che le nostre caldaie murali a Gas Wolf e le caldaie a Gas Wolf corrispondono al e campioni di costruzione, come sono descritte nel certificato di collaudo EG „campione di costruzione“ e che esse soddisfano le disposizioni in vigore nella normativa: 90/396/EEG apparecchiature a Gas.

EG-konformiteitsverklaring

Hierbij verklaren wij dat de Wolf gaswandketels alsmede de Wolf atmosferische staande gasketels gelijkwaardig zijn aan het model, zoals omschreven in het EG-keuringscertificaat, en dat deze aan de van toepassing zijnde eisen van de EG-richtlijn 90/396/EEG (Gastoestellen) d. d. 29.06.90 voldoen.

Declaración a la conformidad del tipo - CE

Por la presente declaramos que las calderas murales Wolf al igual que las calderas atmosféricas a gas corresponden a la certificación CE y cumplen la directiva de gas 90/396/CEE del 29.06.1990.

Wolf GmbH
Industriestrasse 1
D-84048 Mainburg



Dr. Fritz Hille
технический директор



Gerdewan Jacobs
технический руководитель