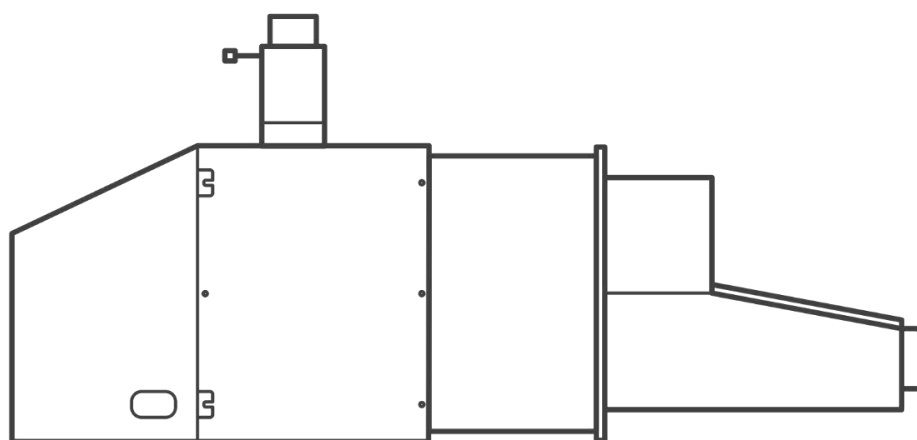




# РУКОВОДСТВО ПО ЭКСПЛУАТАЦИИ

ПЕЛЛЕТНАЯ ГОРЕЛКА  
линия **X**

2017/10







## СОДЕРЖАНИЕ

1. Общая информация .....	4
1.1. Транспортировка .....	4
1.2. Хранение .....	4
1.3. Контроль поставки горелки .....	5
1.4. Свободное пространство вокруг горелки .....	5
2. Описание продукта .....	6
2.1. Конструкция горелки .....	6
2.1.1. Модели X Mini и X Mini 35 .....	6
2.1.2. Модели от X44 до X150 .....	7
2.1.3. Модели от X190 до X500 .....	8
2.2. Требования к качеству пеллетного топлива .....	9
2.3. Образец заводской таблички горелки .....	10
2.4. Технические данные горелки .....	11
2.5. Системы безопасности горелки .....	14
2.6. Технические данные контроллера, описание функций и настройки горелки .....	14
3. Установка .....	15
3.1. Дымоход .....	15
3.2. Котёл / печь .....	15
3.3. Бункер для топлива .....	18
3.4. Шнековый питатель .....	19
3.5. Защита STB .....	20
3.6. Датчик температуры котла .....	20
4. Монтаж горелки и питателя .....	21
5. Дополнительные подключения и первый запуск .....	25
6. Эксплуатация и правила по технике безопасности .....	26
6.1. Эксплуатация .....	28
6.2. Спецификация интервалов техосмотра .....	29
6.3. Правила по технике безопасности, касающиеся монтажа и эксплуатации горелки ....	29
6.4. Гарантия .....	30
7. Сервис устройств .....	31
7.1. Фотосенсор .....	31
7.2. Замена запального устройства .....	31
7.3. Чистка трубы питателя .....	32
7.4. Чистка горелки .....	32
8. Причины некорректной работы .....	33
9. Электрические схемы .....	34
10. Отчёты .....	35
10.1. Отчёт о первом запуске .....	35
10.2. Отчёт о техосмотре .....	36
11. Перечень рисунков и таблиц .....	37
12. Заметки .....	38

---

**Автором настоящего руководства по эксплуатации является фирма PELLASX Sp. z o.o. Sp. k. [ООО «PELLASX» командитное товарищество].  
Использование руководства - частично или полностью – в других публикациях возможно исключительно после получения письменного согласия автора.**

# 1. ОБЩАЯ ИНФОРМАЦИЯ

**Внимательно ознакомьтесь с этим руководством перед запуском горелки.**

Горелку PellasX нужно устанавливать согласно настоящему руководству. Соблюдение рекомендаций, содержащихся в руководстве, станет гарантией безопасной работы и монтажа устройства.

В случае сомнений и неясностей, касающихся состояния оборудования или отдельных функций элементов горелки и её оснастки, нужно обращаться к продавцу для получения разъяснений.

Установку горелки должен выполнять работник сервиса, авторизованный и обученный у производителя.

Неправильная установка может привести к утрате гарантии.

**Каждый пользователь котельных нагревательных устройств должен знать и соблюдать все связанные с этим местные правовые нормы, особенно перед вводом в эксплуатацию отопительной установки, в соответствии со строительным законодательством.**

**Продавец не несёт ответственности за не соответствующую местным правовым нормам установку устройства и за отсутствие необходимых разрешений и актов.**

## 1.1. Транспортировка

Горелка PellasX упаковывается в коробку (горелка с монтажным фланцем и питателем), электронные устройства (контроллер, датчики) дополнительно защищены отдельной картонной упаковкой. Устройство нужно перевозить в упаковке, согласно маркировке на коробке. Во время перевозки защищать от неблагоприятных условий окружающей среды (снег, дождь, пыль), от повреждений упаковок, а также от сотрясений и ударов.

Погрузку и разгрузку необходимо производить способом, исключающим опасность сотрясений устройства. Неправильно выполняемая погрузка, разгрузка и перевозка (бросание, резкое перемещение, придавливание тяжёлыми изделиями) может стать причиной повреждения продукта.

В случае повреждения упаковки или продукта нужно подвергнуть устройство эксплуатационной проверке. В случае обнаружения некорректной работы вентилятора или двигателя питателя (шумная работа, трение), иных возможных неисправностей, например, электроники (отсутствие знаков на экране жидкокристаллического дисплея), нужно отправить горелку на сервисное предприятие для устранения дефектов.

**Посылки, доставляемые экспедиционными фирмами, нужно проверять в присутствии курьера при приёмке, а в случае обнаружения несоответствия составить акт.**

## 1.2. Хранение

Горелку PellasX нужно хранить в условиях, соответствующих следующим рекомендациям:

- Сухие проветриваемые помещения, свободные от таких веществ как едкие газы, жидкости, испарения, жирные испарения, которые вредны для горелки. Нельзя содержать горелку и питатель в помещениях, где хранятся минеральные удобрения, хлорированная известь, кислоты, химикаты и т.п.
  - Хранить при оптимальной температуре от +5°C до +40°C. Относительная влажность не должна превышать 70%.
-

- Во время хранения устройство не должно непосредственно соприкасаться с полом. До конечного монтажа горелку нужно хранить в коробке или на паллете. Устройства можно складировать и перевозить максимально в трёх слоях.
- Если горелка хранится свыше двух лет от даты изготовления или в условиях окружающей среды, несоответствующих вышеприведённым рекомендациям, перед монтажом нужно подвергнуть её пробному запуску, выполняемому авторизованным работником сервиса. В подтверждение надлежащего качества и безопасности горелки это испытание будет задокументировано работником сервиса в гарантийной карте.

### **1.3. Контроль поставки горелки**

Перед началом монтажа нужно проверить состояние упаковки и убедиться в том, что на ней не имеется видимых повреждений, а также проверить комплектность и бездефектность поставки. О возможных замечаниях и проблемах нужно немедленно сообщить поставщику, который отвечает за защиту товара.

### **1.4. Свободное пространство вокруг горелки**

В рамках соблюдения местных правил безопасности, касающихся котельных нагревательных устройств, нужно обеспечить свободное пространство как минимум 1 м вокруг котла и место для сервисного обслуживания горелки.

Котельная должна быть чистой, сухой и хорошо вентилируемой. Приток воздуха в котельную должен быть как минимум того же объёма, в каком удаляются через дымоход дымовые газы.



**ВНИМАНИЕ!**  
Чтобы уменьшить риск возникновения пожара, нельзя хранить легковоспламеняющиеся материалы вблизи горелки (минимальное расстояние 1 м).

#### **ВНИМАНИЕ!**

**Контроллер и все взаимодействующие с ним устройства должны быть смонтированы на котле или вблизи от него, в местах с наиболее низкой температурой (ниже 50°C). Электронные устройства, работающие при высокой температуре, могут подвергнуться повреждению или работать некорректно.**

## 2. ОПИСАНИЕ ПРОДУКТА

PellasX – это бренд, под которым с 2001 года выпускаются горелки для биомассы. Эти продукты характеризуются плавной регулировкой настроек, позволяющей применять их в печах или котлах любого типа. Если замена горелки происходит в старом котле, нет необходимости вносить изменения в существующую установку. Розжиг, поддержание огня после достижения заданной температуры и подача топлива происходят автоматически.

Уникальные технические решения, применённые в горелках линии X:

- технология сгорания при высоком давлении – ликвидируется проблема обратного пламени;
- система смешивания топлива в топке – продлевается период работы без обслуживания;
- доступный во всех устройствах широкополосный лямбда-зонд оптимизирует процесс сгорания и приводит к снижению расхода топлива.

Горелки PellasX применяются как в домашних хозяйствах, пекарнях, отелях, на предприятиях, в общественных учреждениях, школах, так и в производственных и складских корпусах. Горелки изготовлены из жаропрочной и кислотостойкой стали, оснащены деталями высшего качества. Продукт, находящийся в Вашем распоряжении – это высококачественная и наиболее технологически продвинутая горелка среди доступных на рынке.

### 2.1. Конструкция горелки

Горелки линии X делятся на 3 группы:

Группа 1. Модели X Mini и X Mini35

Группа 2. Модели от X44 до X150

Группа 3. Модели от X190 до X500

#### 2.1.1. Модели X Mini и X Mini 35



Рис. 1. Конструкция горелок X Mini и X Mini 35.

Горелка сконструирована из двух частей: внутренней, являющейся камерой сгорания (1) и наружной части, закрытой корпусом из листовой стали с порошковым покрытием (5). Под корпусом размещается камера поддува с нагревательным элементом для розжига топлива, вентилятор, гнездо для электрических подключений и электроника. Мультиконнектор (4) размещён в верхней части горелки, в него вставляем вилку контроллера. В верхней части корпуса находится труба для засыпки топлива (3), к которой присоединяется труба, соединяющая горелку с питателем. На корпусе горелки нет выступающих, острых элементов, и она не создаёт опасности для здоровья людей. Температура корпуса во время работы горелки не должна превышать 60°C, если устройство работает не в условиях повышенной



температуры, например, в пекарне.

Камера сгорания (1) состоит из двух частей:

- Съёмной топки из жаропрочной стали с отверстиями для наддува воздуха в топку, с внутренней стороны заканчивающейся стенкой с отверстиями для наддува, отверстием для нагревательного элемента, разжигающего топливо, отверстием для датчика пламени и с внутренней трубой, в которой находится шнек, подающий топливо в топку.
- Кожуха (2) из нержавеющей листовой стали, выполняющего роль рубашки, создающей пространство для свободной циркуляции воздуха вокруг топки, которая охлаждается и снабжается кислородом.

### 2.1.2. Модели от X44 до X150

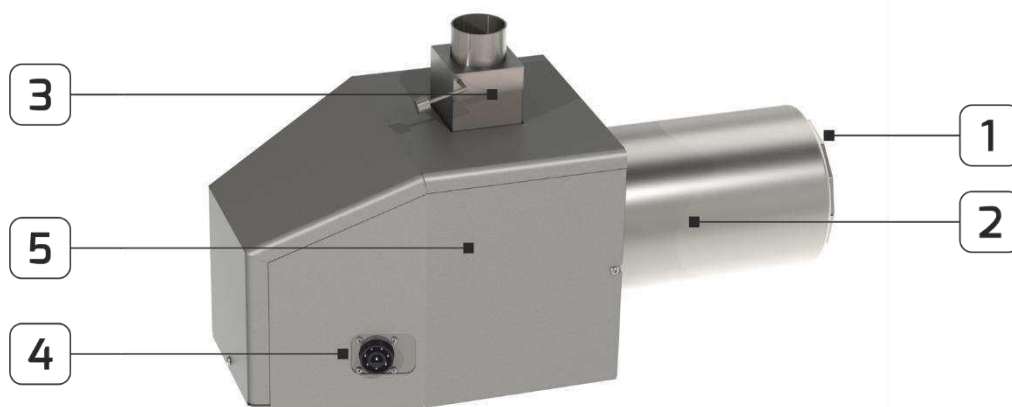


Рис. 2. Конструкция горелок от X44 до X150.

Горелка сконструирована из двух частей: внутренней трубы, являющейся камерой сгорания (1) и наружной части, закрытой корпусом из кислотостойкой стали (5). Под корпусом размещается камера поддува с нагревательным элементом для розжига топлива и вентилятором, гнезда для электрических подключений и электроника. С правой стороны корпуса выступает гнездо мультиконнектора (4), в который вставляем вилку контроллера. В верхней части корпуса находится труба для засыпки топлива с заслонкой (3). К ней присоединяется труба, соединяющая горелку с питателем. На корпусе горелки нет выступающих острых элементов, и она не создаёт опасности для здоровья людей. Температура корпуса во время работы горелки не должна превышать 60°C, если устройство работает не в условиях повышенной температуры, например, в пекарне.

Камера сгорания (1) изготовлена из двух труб:

- Внутренняя топочная труба из жаропрочной стали с отверстиями для наддува воздуха в топку, с внутренней стороны заканчивающаяся стенкой с отверстиями для наддува, отверстием для нагревательного элемента для розжига топлива, отверстием для датчика пламени и с внутренней трубой, в которой находится шнек, подающий топливо в топку.
- Внешняя топочная защитная труба (2) из нержавеющей стали играет роль рубашки, создающей пространство для свободной циркуляции воздуха между трубами, который охлаждает топку и снабжает её кислородом.

Труба для подачи топлива монтируется к прямоугольному отверстию в верхней части камеры горелки. В трубе установлена стальная заслонка с противовесом. Заслонка предотвращает распространение обратного пламени в питатель.

**Важно, чтобы противовес не был каким-либо образом заблокирован.**

### 2.1.3. Модели от X190 до X500



Рис. 3. Конструкция горелок от X190 до X500.

Горелка сконструирована из двух частей: внутренней, являющейся камерой сгорания (1), в которой находится керамический вкладыш (2), а также из внутренней части, защищённой корпусом из кислотостойкой листовой стали (5). Под камерой наддува (3) размещена зажигалка для розжига топлива. С правой стороны корпуса выступает гнездо мультиконнектора (4), в который вставляем вилку контроллера. В верхней части корпуса находится труба для засыпки топлива с заслонкой (6). К ней присоединяется труба, соединяющая горелку с питателем. На корпусе горелки нет выступающих, острых элементов, и она не создаёт опасности для здоровья людей. Температура корпуса во время работы горелки не должна превышать 60°C, если устройство работает не в условиях повышенной температуры, например, в пекарне.

Камера сгорания (1) состоит из двух частей:

- Съёмной топки из жаропрочной стали с отверстиями для наддува воздуха в топку, с внутренней стороны заканчивающейся стенкой с отверстиями для наддува, отверстием для нагревательного элемента, разжигающего топливо, отверстием для датчика пламени и с внутренней трубой, в которой находится шнек, подающий топливо в топку. Дополнительно в верхней части камеры помещён керамический вкладыш;
- Кожуха (2) из нержавеющей листовой стали, выполняющего роль рубашки, создающей пространство для свободной циркуляции воздуха вокруг топки, которая охлаждается и снабжается кислородом.

Труба для подачи топлива монтируется к прямоугольному отверстию в верхней части камеры горелки. В трубе установлена стальная заслонка с противовесом. Заслонка предотвращает распространение обратного пламени в питатель.

**Важно, чтобы противовес не был каким-либо образом заблокирован.**



#### **ВНИМАНИЕ!**

**Производитель оставляет за собой исключительное право на внесение изменений в конструкцию горелки, её программное обеспечение и систему кабелей под угрозой освобождения от всякой ответственности перед покупателем.**

## 2.2. Требования к качеству пеллетного топлива

В таблице ниже содержатся отдельные требования к качеству пеллетного топлива. Использование топлива, имеющего сертификаты **DIN 51731** или **DIN PLUS**, или соответствующего стандарту EN-14961-2, продлевает безаварийную службу горелки. Место складирования пеллет должно быть сухим и проветриваемым, важно, чтобы пеллеты перед засыпкой в бункер имели температуру котельной.

Таблица 1. Требования к качеству пеллетного топлива.

Древесные пеллеты	Ед. измерения	СЕРТИФИКАТ	
		DIN плюс	DIN 51731
Диаметр	мм	4≤d<10(6)	4≤d<10(6)
Длина	мм	5 x D(3)	<50
Плотность	кг/дм <sup>3</sup>	1,12	1,0<Плотность<1,4>
Зола	%	<0,5(1) ;(7)	<1,50
Влажность	%	<10	<12
Влажность при доставке	%	нет сведений	нет сведений
Теплотворность	мдж/кг	>18(1)	17,5<HW<19,5(2)
Сера	%	<0,04(1)	<0,08
Азот	%	<0,3(1)	<0,3
Хлор	%	<0,02(1)	<0,03
Процент пыли	%	<2,3	-
Добавки, облегчающие прессование	%	<2(8)	(4)
Температура плавления золы	-	нет сведений	нет сведений
Мышьяк	мг/кг	<0,08	<0,08
Свинец	мг/кг	<10	<10
Кадмий	мг/кг	<0,5	<0,5
Хром	мг/кг	<8	<8
Медь	мг/кг	<5	<5
Ртуть	мг/кг	<0,05	<0,05
Цинк	мг/кг	<100	<100
Галогены	мг/кг	<3	<3
(1)	сухой массы		
(2)	Не содержит воды и золы		
(3)	Не более 20% пеллет может иметь длину до 7,5 x диаметр		
(4)	DIN запрещает применение добавок. Этот запрет не распространяется на малые нагревательные системы		
(5)	На складе производителя		
(6)	Толерантность в различиях диаметров ± 10 %		
(7)	Может допускаться содержание золы до 0,8%, если оно натурально более высокое, специфическое для данного вида древесины		
(8)	Допускаются только натуральные добавки из биомассы		



## ВНИМАНИЕ!

Изменение диаметра пеллет во время эксплуатации горелки (напр. с Ø6 на Ø8), требует повторной регулировки контроллера квалифицированным работником.

### 2.3. Образец заводской таблички горелки



Рис. 4. Образец заводской таблички горелки.

### 2.4. Технические данные горелки

Важнейшие свойства горелок линии X марки PellasX:

#### Безопасность

- Технология сгорания при высоком давлении и встроенная заслонка с противовесом предотвращают распространение обратного пламени;
- Датчик температуры горелки;
- Эластичная засыпная труба – в случае обратного пламени она плавится, и топливо не попадает в горелку.

#### Безотказность

- Система перемешивания топлива в топочной камере – усиленное удаление золы и улучшенный процесс сгорания
- Автоматический старт после отключения напряжения, запоминание последних настроек;
- Топка изготовлена из жаропрочной стали высшего качества
- Горелка изготовлена из лучших материалов с применением новейших технологий

#### Современная система управления

- Автоматическая работа: розжиг, очистка, контроль пламени
- Плавное (электронное) регулирование мощности
- Возможность контролировать процесс сгорания с применением широкополосного лямбда-зонда (опция)
- Низкая эмиссия CO и CO<sub>2</sub>
- Низкое потребление электроэнергии
- Низкая тепловая инерция
- Высокая эффективность сгорания - до 99%
- Датчик пламени, точно определяющий его уровень
- Полностью совместима с автоматикой масляного и газового котла, а также печей в пекарне
- Возможность обслуживания вентилятора тяги (вытяжка работает циклически, не обдувая котёл)

Таблица 2. Технические данные.

Тип	Mini	X Mini 35	X 44	X 70	X 100	X 120	X 150	X 190	X 260	X 350	X 500
<b>Мощность</b>	5 - 26 кВт	8 - 35 кВт	10 - 44 кВт	15 - 70 кВт	30 - 100 кВт	40 - 120 кВт	50 - 150 кВт	65 - 190 кВт	80 - 260 кВт	100 - 350 кВт	120 - 500 кВт
<b>Питание</b>	230 В AC / 50 Гц	230 В AC / 50 Гц	230 В AC / 50 Гц	230 В AC / 50 Гц	230 В AC / 50 Гц	230 В AC / 50 Гц	230 В AC / 50 Гц	230 В AC / 50 Гц	230 В AC / 50 Гц	230 В AC / 50 Гц	230 В AC / 50 Гц
<b>Среднее потребление энергии</b>	60 Вт	60 Вт	60 Вт	75 Вт	75 Вт	75 Вт	75 Вт	120 Вт	120 Вт	150 Вт	350 Вт
<b>Вес</b>	12 кг	14 кг	19 кг	22 кг	24 кг	27 кг	35 кг	55 кг	64 кг	87 кг	138 кг
<b>Длина питателя</b>	2 м	2 м	2 м	2 м	2 м	2 м	2 м	3 м	3 м	3 м	3 м
<b>Эмиссия шума</b>	63 дБ	63 дБ	63 дБ	72 дБ	72 дБ	72 дБ	72 дБ	75 дБ	75 дБ	77 дБ	77 дБ
<b>Топливо</b>	пеллеты 6-8 мм овёс* сухая косточка	пеллеты 6-8 мм овёс* сухая косточка	пеллеты 6-8 мм овёс* сухая косточка	пеллеты 6-8 мм овёс* сухая косточка	пеллеты 6-8 мм овёс* сухая косточка	пеллеты 6-8 мм овёс* сухая косточка	пеллеты 6-8 мм овёс* сухая косточка	пеллеты 6-8 мм овёс* сухая косточка	пеллеты 6-8 мм овёс* сухая косточка	пеллеты 6-8 мм овёс* сухая косточка	пеллеты 6-8 мм овёс* сухая косточка
<b>Эффективность сгорания</b>	до 99 %	до 99 %	до 99 %	до 99 %	до 99 %	до 99 %	до 99 %	до 99 %	до 99 %	до 99 %	до 99 %
<b>КПД в котле</b>	до 96 %	до 96 %	до 96 %	до 96 %	до 96 %	до 96 %	до 96 %	до 96 %	до 96 %	до 96 %	до 96 %
<b>Регулировка мощности</b>	ДА	ДА	ДА	ДА	ДА	ДА	ДА	ДА	ДА	ДА	ДА
<b>Лямбда-зонд</b>	ДА (опция)	ДА (опция)	ДА (опция)	ДА (опция)	ДА (опция)	ДА (опция)	ДА (опция)	ДА	ДА	ДА	ДА
<b>Обслуживание насоса ЦО</b>	ДА	ДА	ДА	ДА	ДА	ДА	ДА	ДА	ДА	ДА	ДА
<b>Обслуживание насоса ГВС</b>	ДА	ДА	ДА	ДА	ДА	ДА	ДА	ДА	ДА	ДА	ДА
<b>Обслуживание смесителя</b>	ДА	ДА	ДА	ДА	ДА	ДА	ДА	ДА	ДА	ДА	ДА
<b>Обслуживание буфера</b>	ДА (опция)	ДА (опция)	ДА (опция)	ДА (опция)	ДА (опция)	ДА (опция)	ДА (опция)	ДА (опция)	ДА (опция)	ДА (опция)	ДА (опция)
<b>Обслуживание дополнительного питателя</b>	ДА (опция)	ДА (опция)	ДА (опция)	ДА (опция)	ДА (опция)	ДА (опция)	ДА (опция)	ДА (опция)	ДА (опция)	ДА (опция)	ДА (опция)
<b>Датчик комнатной температуры</b>	ДА (опция)	ДА (опция)	ДА (опция)	ДА (опция)	ДА (опция)	ДА (опция)	ДА (опция)	ДА (опция)	ДА (опция)	ДА (опция)	ДА (опция)
<b>Датчик температуры возврата</b>	ДА (опция)	ДА (опция)	ДА (опция)	ДА (опция)	ДА (опция)	ДА (опция)	ДА (опция)	ДА (опция)	ДА (опция)	ДА (опция)	ДА (опция)
<b>Датчик температуры дымовых газов</b>	ДА (опция)	ДА (опция)	ДА (опция)	ДА (опция)	ДА (опция)	ДА (опция)	ДА (опция)	ДА (опция)	ДА (опция)	ДА (опция)	ДА (опция)
<b>Автоматика погоды</b>	ДА (опция)	ДА (опция)	ДА (опция)	ДА (опция)	ДА (опция)	ДА (опция)	ДА (опция)	ДА (опция)	ДА (опция)	ДА (опция)	ДА (опция)

\* Сжигание овса снижает максимальную мощность горелки, приводит к увеличению расхода топлива (даже до 50%), а также генерирует очень большие количества золы.

Горелка PellasX имеет простую компактную конструкцию, отличающуюся лёгкостью монтажа в дверце котла. В таблице ниже представлены габаритные размеры, а также чертежи монтажных отверстий для отдельных типов горелок.

Различаются три группы горелок линии X:

### Группа 1

- X Mini
- X Mini 35

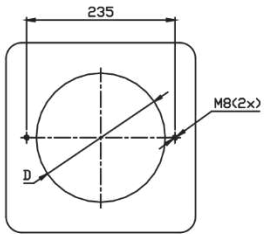
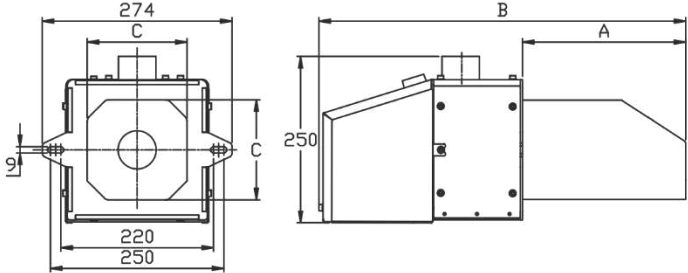
### Группа 2

- X 44
- X 55
- X 70
- X 100
- X 120
- X 150

### Группа 3

- X 190
- X 260
- X 350
- X 500

Таблица 3. Размеры горелок.

Тип горелки	Чертёж монтажных отверстий	Габаритные размеры
Группа 1		
X Mini	D - Ø155	A - 217 B - 509 C - 126
X Mini 35	D - Ø173	A - 236 B - 530 C - 144

Тип горелки	Чертеж монтажных отверстий	Габаритные размеры				
Группа 2						
				X 44	D - Ø173	A - 250
						B - 619
						C - Ø169
				X 55	D - Ø173	A - 285
		B - 654				
		C - Ø169				
X 70	D - Ø195	A - 285				
		B - 654				
		C - Ø190				
X 100	D - Ø210	A - 315				
		B - 684				
		C - Ø 204				
Группа 2						
				X 120	D - Ø225	A - 355
						B - 778
						C - Ø219
				X 150	D - Ø245	A - 385
		B - 812				
		C - Ø240				

Тип горелки	Чертеж монтажных отверстий	Габаритные размеры						
Группа 3								
				X 190	G - Ø260 H - 268	A - 339	D - 335	I - 317
						B - 963	E - 240	J - 490
						C - Ø250	F - 297	K - 10,7
				X 260	G - Ø270 H - 268	A - 356	D - 335	I - 317
		B - 1022	E - 240	J - 490				
		C - Ø261	F - 297	K - 10,7				
X 350	G - Ø310 H - 287	A - 356	D - 357	I - 317				
		B - 1057	E - 259	J - 490				
		C - Ø300	F - 316	K - 10,7				
X 500	G - Ø360 H - 380	A - 356	D - 484	I - 408				
		B - 1238	E - 352	J - 613				
		C - Ø350	F - 408	K - 12				

## 2.5. Системы безопасности горелки

Горелка PellasX оснащена следующими системами безопасности, которые служат эффективной защитой от обратного пламени:

### 1. Датчик температуры горелки

После обнаружения температуры выше 90°C (настройки предельной температуры могут модифицироваться в зависимости от условий, в которых работает устройство, например, в печах в пекарне или в сушильне; следует отметить, что изменять такие настройки может только квалифицированный работник сервиса) датчик переходит из рабочего режима в режим гашения, выключая внешний питатель и устанавливая вентилятор на 100% мощности.

### 2. Технология сгорания при высоком давлении

Сгорание при высоком давлении основывается на физическом явлении, создаваемом во внутреннем питателе горелки.

### 3. Труба для засыпки топлива

В верхней части горелки находится труба для засыпки топлива, снабжённая заслонкой с противовесом. В случае распространения обратного пламени заслонка закрывает входное отверстие для топлива и одновременно отсекает проникновение огня в топливный бункер.

### 4. Эластичная труба для засыпки топлива

Эластичная труба для засыпки топлива соединяет внешний питатель и горелку. Её основная задача – подавать топливо в горелку, и дополнительно она выполняет функцию защиты от обратного пламени. Под воздействием высокой температуры труба начнёт деформироваться и плавиться, что прекратит подачу топлива в горелку.

Контроль систем безопасности: см. раздел 6.2 Спецификация интервалов между техосмотрами.

## 2.6. Технические данные контроллера, описание функций и настройки горелки

См. Руководство по эксплуатации контроллера.



## 3. УСТАНОВКА

### 3.1. Дымоход

Характеристики дымохода должны быть подобраны к требованиям нагревательного устройства, дымовые газы от которого удаляются через дымоход. Дымоход может быть керамическим или стальным; он должен быть чистым, а его тяга достаточной для горелки PellasX, работающей с нагревательным устройством в диапазоне установленной мощности. Если необходимая тяга дымохода отсутствует, нужно установить механическую вытяжку дымовых газов. Перед эксплуатацией дымоход должен быть проверен и принят специалистом по дымоходам.

Необходимо помнить, что высокий дымоход с большой пропускной способностью дымовых газов требует больше тепла, а температура внутри дымохода не должна быть менее 80°C в 1 м от вершины, чтобы избежать конденсации на вершине дымохода. Чтобы уменьшить внутреннее сечение дымохода, можно установить стальную трубу нужного диаметра. За любыми консультациями, касающимися дымохода, нужно обращаться в специализированную фирму. Сильный ветер, слишком высокий или слишком низкий дымоход влияют на степень эффективности горелки и на её настройки. В таких случаях рекомендуется установить стабилизатор тяги дымохода, который вентилирует трубу и помогает поддерживать стабильную тягу. Если дымоход будет слишком мал, горелка может работать некорректно. В этом случае необходимо установить механическую вытяжку дымовых газов.

Таблица 4. Минимальная тяга дымохода.

ТИП ГОРЕЛКИ	МИНИМАЛЬНАЯ ТЯГА ДЫМОХОДА [Па]
X Mini	15
X Mini 35	15
X 44	20
X 55	20
X 70	25
X 100	30
X 120	30
X 150	35
X 190	35
X 260	40
X 350	45
X 500	55

### 3.2. Котёл / печь

Горелка PellasX может быть установлена в большинстве котлов. Мощность горелки должна быть подобрана к мощности котла или печи специалистом по монтажу. Горелку лучше всего монтировать в дверце котла, сразу над колосником или в боковой стенке, если это возможно. Диаметры монтажных отверстий горелки PellasX указаны в таблице 3. Длина трубы в котле регулируется специалистом по монтажу при помощи дистанционного фланца, такого же, как в масляных котлах, или непосредственно к дверце котла четырьмя болтами М8. Благодаря фланцу можно регулировать длину топочной трубы горелки в котле. Если камера котла слишком мала, горелка может работать некорректно.



Рис. 5. Размещение горелки с учётом направления пламени.

Таблица 5. Минимальные размеры топочной камеры

ТИП ГОРЕЛКИ	МИНИМАЛЬНЫЕ РАЗМЕРЫ ТОПОЧНОЙ КАМЕРЫ	
	МИН. ОБЪЁМ ТОПОЧНОЙ КАМЕРЫ [м <sup>3</sup> ]	МИН. ДЛИНА ТОПОЧНОЙ КАМЕРЫ L [мм]
X Mini	0,023	400
X Mini 35	0,030	520
X 44	0,038	520
X 55	0,060	650
X 70	0,070	790
X 100	0,099	790
X 120	0,109	930
X 150	0,119	995
X 190	0,160	1200
X 260	0,260	1200
X 350	0,313	1400
X 500	0,452	1500

Таблица 6. Примерные минимальные размеры прямоугольной топочной камеры.

ТИП ГОРЕЛКИ	ПРИМЕРНЫЕ МИНИМАЛЬНЫЕ РАЗМЕРЫ ПРЯМОУГОЛЬНОЙ ТОПОЧНОЙ КАМЕРЫ		
	ШИРИНА А [мм]	ВЫСОТА Н [мм]	МИН. ДЛИНА ТОПОЧНОЙ КАМЕРЫ L [мм]
X Mini	218	262	400
X Mini 35	218	262	520
X 44	273	327	520
X 55	273	327	650
X 70	273	327	790
X 100	324	388	790
X 120	324	388	930
X 150	324	388	995
X 190	324	388	1200
X 260	417	500	1200
X 350	417	500	1400
X 500	500	600	1500

Таблица 7. Примерные минимальные размеры цилиндрической топочной камеры.

ТИП ГОРЕЛКИ	ПРИМЕРНЫЕ МИНИМАЛЬНЫЕ РАЗМЕРЫ ЦИЛИНДРИЧЕСКОЙ ТОПОЧНОЙ КАМЕРЫ	
	МИН. ДИАМЕТР КАМЕРЫ [мм]	МИН. ДЛИНА ТОПОЧНОЙ КАМЕРЫ L [мм]
X Mini	270	400
X Mini 35	270	520
X 44	337	520
X 55	337	650
X 70	337	790
X 100	400	790
X 120	400	930
X 150	400	995
X 190	400	1200
X 260	515	1200
X 350	515	1400
X 500	620	1500

Таблица 8. Давление в камере сгорания.

ТИП ГОРЕЛКИ	ДАВЛЕНИЕ В КАМЕРЕ СГОРАНИЯ [Па]
X Mini	10
x Mini 35	15
X 44	20
X 55	20
x 70	25
X 100	25
X 120	30
X 150	30
X 190	30
X 260	35
X 350	35
x 500	55

### 3.3. Бункер для топлива

Бункер для топлива может быть изготовлен из любого негорючего материала, например, из листовой стали, он может иметь любую ёмкость и должен находиться на соответствующем расстоянии от горелки (рис. 8). К топливному бункеру в нижней его части монтируется шнековый питатель в защитной трубе. Наклон питателя не должен превышать 45° по отношению к основанию. Сверху бункер должен быть прикрыт крышкой, которая защитит шнековый питатель от повреждения отходами. Запрещаются какие-либо манипуляции на дне бункера во время работы питателя, так как это грозит телесными повреждениями – травмой пальцев руки. Необходимо помнить о пополнении бункера топливом – пеллетами перед запуском горелки. Нельзя засыпать в бункер влажное или распадающееся топливо. Это может привести к проблемам в работе горелки – блокировке питателя.

### 3.4. Шнековый питатель

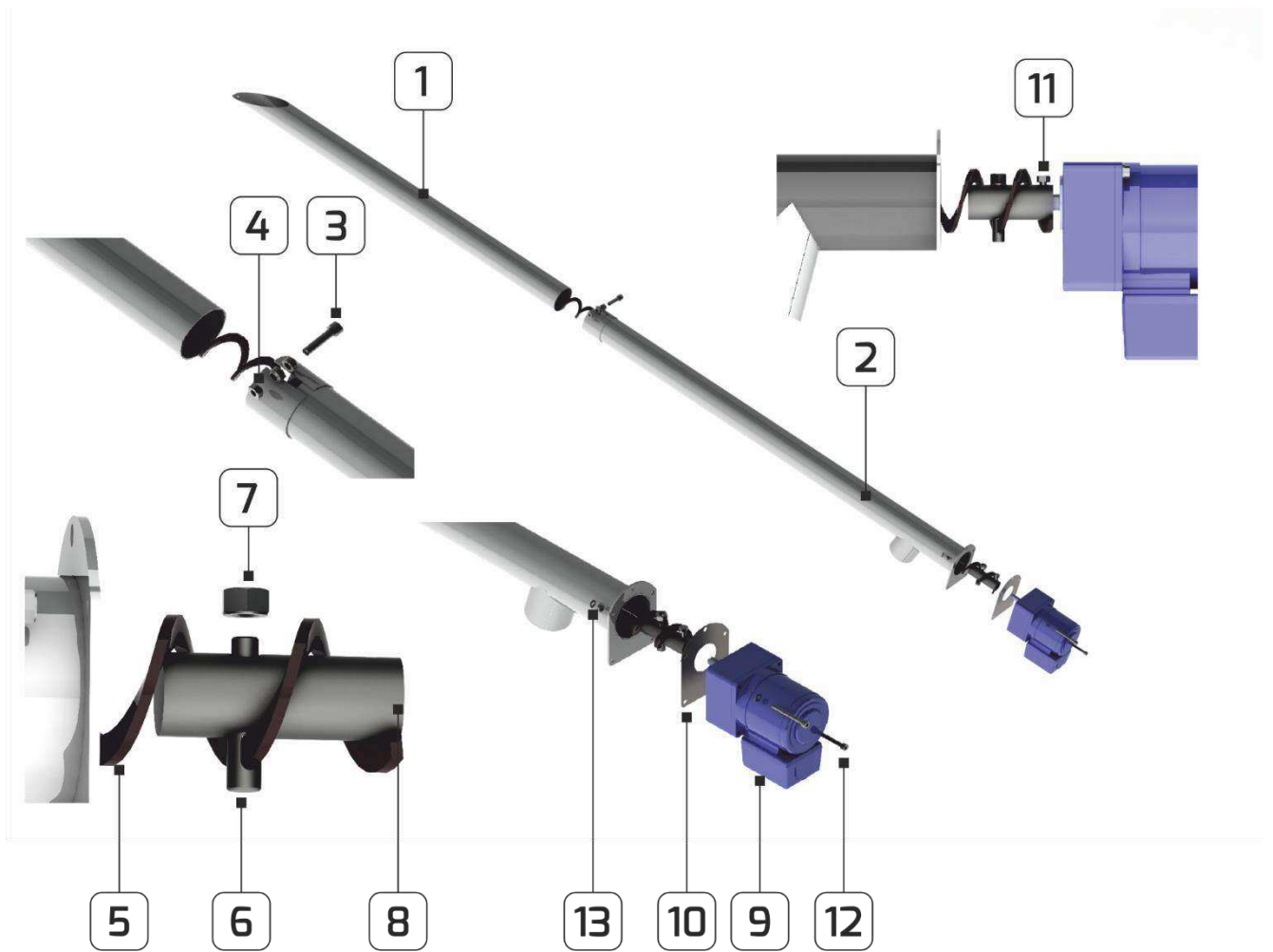


Рис.6. Конструкция питателя.

Питатель соединяет топливный бункер с горелкой. Он сконструирован из гальванизированных стальных труб диаметром 60 мм или 76 мм и длиной 2 м или 3 м (это зависит от размера приобретенной горелки). Внутри трубы находится стальная спираль, приводимая в действие электродвигателем 230 V AC с передачей. Двигатель подключается при помощи кабеля питания к соответствующему гнезду, находящемуся на контроллере горелки. Нижняя часть питателя монтируется в нижней части топливного бункера, а верхняя часть соединена с горелкой при помощи эластичной полипропиленовой трубы.

Схема монтажа питателя:

1. Соединить обе трубы (1) и (2) при помощи болта М8 (3) и гайки М8 (4);
2. Поместить штифт (6) в отверстие валика (8), затем навить спираль (5) на стержень (6) и затянуть при помощи гайки (7);
3. Надеть на вал двигателя (9) заглушку питателя (10);
4. Валик (8) вместе с прикрученной спиралью надеть на вал двигателя (9) и закрепить при помощи зажимного винта (11)
5. Вставить спираль внутрь трубы так, чтобы она заканчивалась в середине входного отверстия (рисунок ниже) и при помощи болтов (12) и гаек (13) соединить двигатель (9) с фланцем трубы.



Рис.7. Монтаж спирали питателя.

Дозировка топлива производится автоматически. Работа питателя происходит циклически и управляется внешним контроллером. Питатель нужно установить под углом максимум 45° по отношению к основанию. Эластичная антистатическая полиуретановая труба должна быть отодвинута от оси горелки минимум на 30 см. В случае перегрева трубы (обратное пламя) и её расплавки пеллеты не будут засыпаться в горелку. Из-за отсутствия топлива горелка погаснет. Это предотвращает распространение огня в топливный бункер и возникновение пожара в котельной.

**ПРИМЕЧАНИЕ: Перед запуском горелки необходимо засыпать в топливный бункер пеллеты и наполнять питатель до момента, когда пеллеты начнут сыпаться в горелку.**

### 3.5. Защита STB

В случае, когда печь или котёл не имеют собственной защиты STB, к комплектации добавляется капиллярный термостат с защёлкой. Капиллярный датчик должен быть установлен и зафиксирован в водяной рубашке котла. После превышения критической температуры котла (95°C) отключается питатель. В случае перезапуска горелки нужно перезагрузить выключатель на корпусе, а перед этим выяснить причину выключения, вызванного перегревом котла, оценить её и предпринять соответствующие меры для устранения причины.

### 3.6. Датчик температуры котла

Горелка поставляется вместе с датчиком температуры котла. Его задача – контроль над процессами розжига и гашения горелки. **Не относится к версии горелок, предназначенных для пекарских печей.**

#### 4. МОНТАЖ ГОРЕЛКИ И ПИТАТЕЛЯ

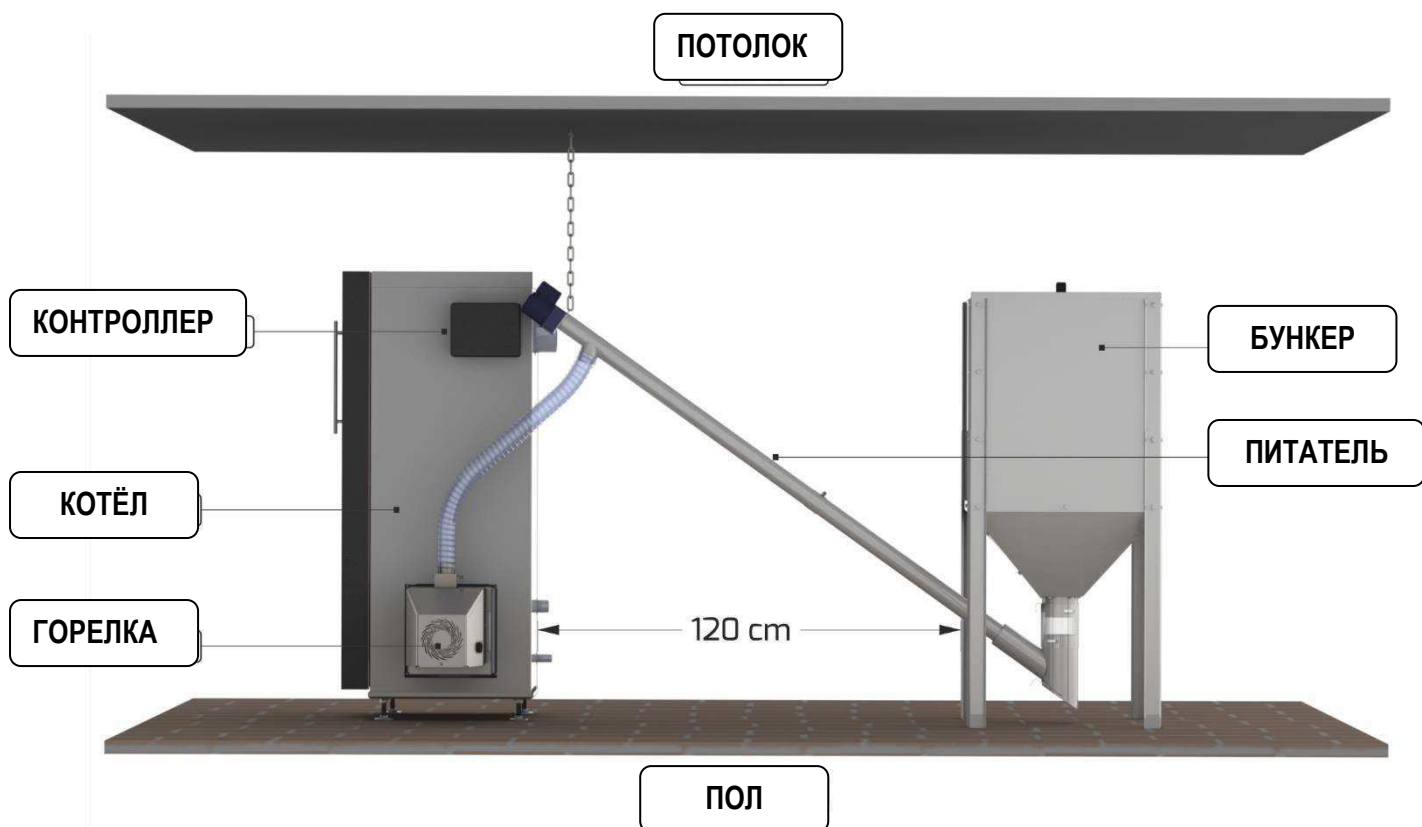


Рис. 8. Схема котельной установки.

Горелки и питатель поставляются готовыми к монтажу. Они упакованы в картонные коробки, которые нужно осторожно распаковать.



**ВНИМАНИЕ!**  
Перед началом монтажа или демонтажа нужно полностью отключить питание котла и горелки.

## 1. Монтаж горелки в котле

Чтобы правильно выполнить монтаж, нужно термически изолировать горелку от дверцы котла (1) [изоляция не входит в комплектацию].

Топочную трубу горелки поместить в монтажное отверстие котла и закрепить болтами М8 (2), а в моделях от X 190 до X 500 – при помощи болтов М10 (2).

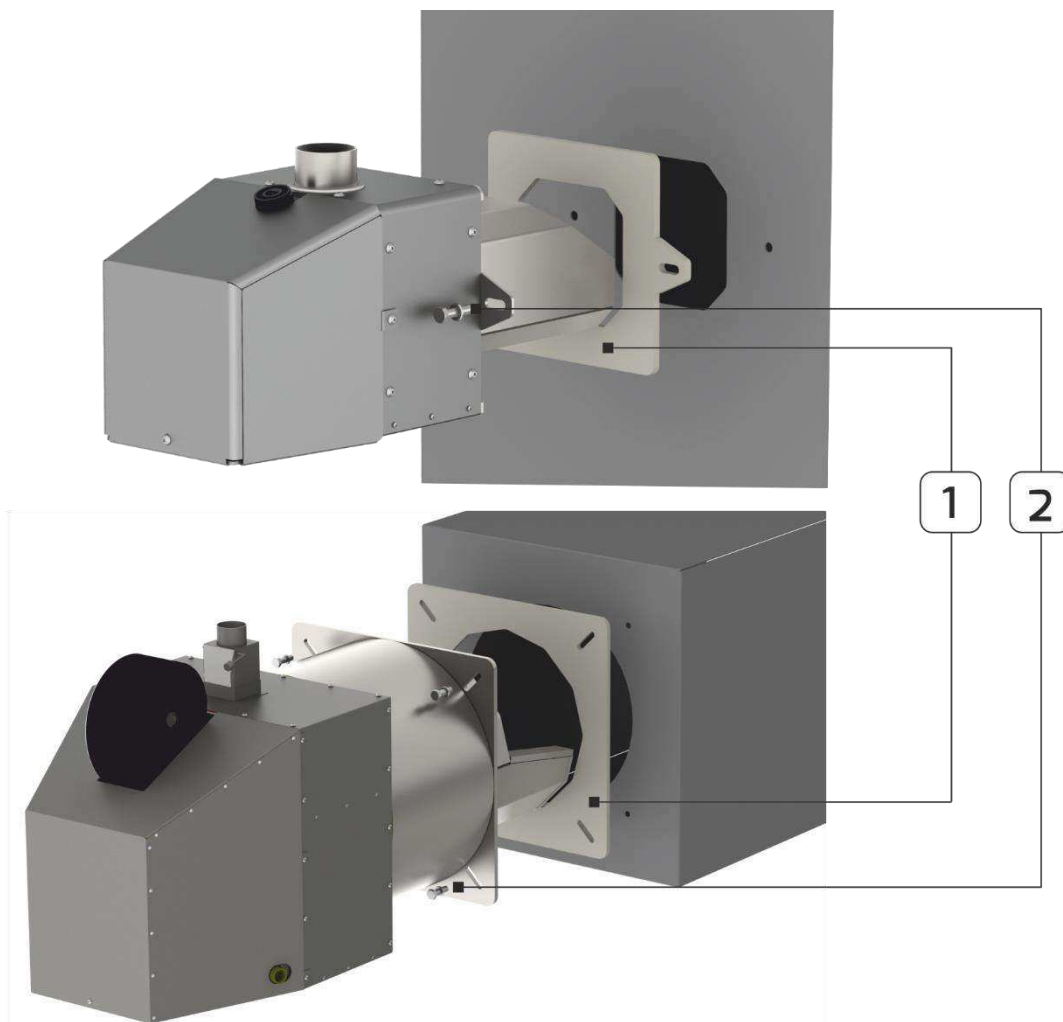


Рис. 9. Монтаж горелок Mini и X260 в дверце котла.

Схема монтажа горелки в котле (рис. 10):

- Открутить болты М5 (1) и снять корпус (2);
- Освободить 4 защёлки (3) и вынуть горелку из защитной трубы (4);
- Намотать изоляционный шнур на защитную трубу (4);
- Установить защитную трубу в отверстие котла и закрепить четырьмя болтами М8 (5);
- Снова вставить горелку в защитную трубу и закрепить 4 защёлки (3);
- Установить корпус горелки (2) и закрутить болты (1).



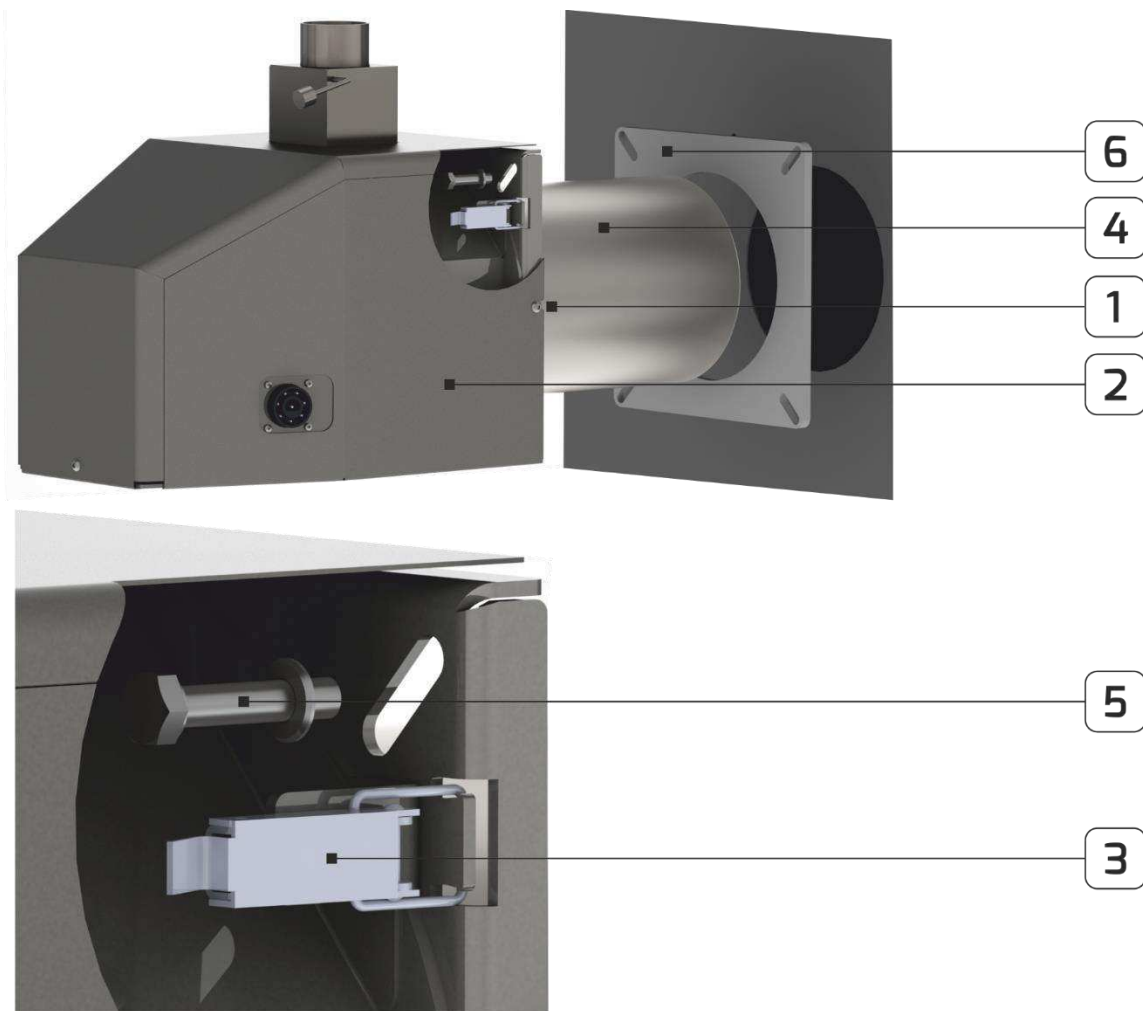


Рис. 10. Монтаж моделей от Х44 до Х150 в дверце котла.



#### **ВНИМАНИЕ!**

**При монтаже горелки в котле, не имеющем наружной теплоизоляции в месте крепления, нужно применить изоляционную шайбу, защищающую горелку от воздействия температуры котла.**

### **2. Монтаж трубы для засыпки топлива**

В верхнюю часть горелки (модели от Х44 до Х500) поместить трубу для засыпки топлива в вертикальном положении и нажать на неё, чтобы она правильно вошла в своё гнездо.

### **3. Подключение питателя, рис. 8**

- Прикрепить к тройнику эластичную трубу для засыпки топлива, с длиной, позволяющей разместить верхнюю часть питателя, но не менее 30 см от вертикальной оси засыпки горелки. Другую часть эластичной трубы насадить на вертикальную засыпную трубу горелки и обжать хомутом.
- **Поместить нижнюю часть трубы питателя в топливный бункер, помня о том, чтобы отверстие, втягивающее пеллеты, было направлено вверх.**



### **ВНИМАНИЕ!**

**Питатель нужно установить под углом не более 45° по отношению к полу.**

- Засыпать в бункер топливо. Сертификат на топливо должен представить продавец. Спецификация топлива содержится в таблице 1.
- Соединить питатель с горелкой при помощи электрического кабеля питателя, вставляя вилку в соответствующее гнездо контроллера. Нужно помнить о проводе, заземляющем корпус горелки, чтобы он не был повреждён и надёжно прикреплён к корпусу.
- В случае, когда печь или котёл не имеют собственной защиты STB, к комплектации добавляется капиллярный термостат с защёлкой. Капиллярный датчик должен быть постоянно установлен в водяной рубашке котла, вместе с датчиком температуры котла.

#### **4. Подключение контроллера**

Прикрепить корпус с контроллером при помощи винтов на изолированную стенку котла или на стену котельной. Кабель мультikonнектора подключить к соответствующему гнезду на правой боковой стенке горелки.

## 5. ДОПОЛНИТЕЛЬНЫЕ ПОДКЛЮЧЕНИЯ И ПЕРВЫЙ ЗАПУСК

1. Дополнительные подключения горелки описаны в руководстве по эксплуатации контроллера.
2. Определение производительности подачи пеллет
  - а) Перед началом процедуры убедитесь, что питатель заполнен пеллетами.
  - б) Поместите под подающее устройство пустой мешок (например, от пеллет) и запустите питатель на 15 минут. Полученное количество пеллет в мешке следует взвесить.
  - в) Полученную величину нужно умножить на 4, так, чтобы получить количество поданных килограммов за час работы питателя. В нашем примере это будет, напр., 11,5 кг.
  - г) полученную величину (в нашем примере – 11,5 кг/час) ввести в параметр ПРОИЗВОДИТЕЛЬНОСТЬ ПИТАТЕЛЯ, находящийся в сервисных настройках. МЕНЮ – СЕРВИСНЫЕ НАСТРОЙКИ – НАСТРОЙКИ ГОРЕЛКИ – РАБОТА – ПРОИЗВОДИТЕЛЬНОСТЬ ПИТАТЕЛЯ.
  - д) Дополнительно полученную величину умножаем на калорийность имеющихся пеллет. Если пеллеты хорошего качества, то их калорийность около 5, следовательно, умножаем  $11,5 \text{ кг} \times 5 = 57,5 \text{ кВт}$ . Это значит, что наша горелка получит около 57,5 кВт за час работы горелки.
  - е) Полученную величину 57,5 кВт делим на стандартный цикл работы питателя, составляющий 20 секунд. То есть  $57,5 / 20 = 2,9 \text{ кВт}$  за секунду работы питателя.
  - ё) Предположим, что мы хотим настроить горелку, чтобы она работала с мощностью 20 кВт (в зависимости от потребности и возможностей приобретённой горелки). Следовательно, делим 20 кВт на 2,9 кВт и после округления получаем величину 7. Это 7 секунд, в течение которых питатель будет подавать пеллеты. Это значит, что остальные 13 секунд (при предполагаемом цикле 20 секунд) он не будет работать.
  - ж) Эту величину нужно внести в параметре 100% модуляции мощности (то есть наибольшей).
  - з) Подытоживая, рассчитанные таким образом пеллеты и контроллер, установленный на 100% мощности, достигнет 20 кВт и будет в рамках 20-секундного цикла в течение 7 секунд подавать пеллеты, а в течение 13 секунд отдыхать.
  - и) Затем, адекватно настройкам рабочего цикла на 100% модуляции, нужно установить 50% модуляции и 30% модуляции.

## 6. ЭКСПЛУАТАЦИЯ И ПРАВИЛА ПО ТЕХНИКЕ БЕЗОПАСНОСТИ

### 6.1. Эксплуатация



**ВНИМАНИЕ!**  
Горелки PellasX могут обслуживаться только взрослыми работниками. Перед началом эксплуатации горелки безоговорочно необходимо ознакомиться с руководством по эксплуатации.

Перед запуском горелки необходимо проверить все подключения и соединения горелки с питателем. Проверить болты, крепящие горелку к котлу, и термоизоляцию между горелкой и котлом.

Горелку нужно запускать согласно инструкции, предварительно включив её в электросеть при помощи кабеля питания с вилкой, имеющей заземляющий контакт. Для обеспечения корректной работы горелки нужно, в зависимости от качества сжигаемого топлива, очистить внутреннее пространство топki от нагара и шлака.

В зависимости от группы горелок применяются различные способы ухода за топкой:

#### а) Уход за топкой в горелках X Mini и X Mini35

Группа горелок Mini оснащена съёмной топкой.



Рис. 11. Способ извлечения топki в горелках X Mini и X Mini35

Перед извлечением топki нужно её тщательно вычистить, чтобы зола во время извлечения не попала в камеру наддува. Затем можно вынуть топку и восстановить проходимость отверстий для наддува. После очистки топki нужно правильно вставить её обратно в горелку. Замок топki должен быть точно помещён в гнездо горелки. Это показано на рисунке ниже.



Рис. 12. Правильное размещение топki в горелках X Mini и X Mini 35.



**ВНИМАНИЕ!**  
Топка после гашения горелки может быть ещё горячей, поэтому для её извлечения нужно применять инструменты, например, щипцы

#### **б) Уход за топкой в горелках от Х44 до Х150**

Группа горелок от Х44 до Х150 снабжена топочной трубой, помещённой в защитную трубу. Чтобы получить доступ к топке, нужно повторить операции 1 и 2 из схемы монтажа горелки в дверце котла (см.стр. 22).



**ВНИМАНИЕ!**  
Операции по уходу всегда нужно выполнять на холодной горелке.

После истечения гарантийного срока, а затем раз в год нужно проверять техническое состояние горелки с помощью полномочного сервисного работника.

**ВНИМАНИЕ!** Наружную защитную трубу нужно периодически (в зависимости от количества золы в топливе), оптимально 1 раз в месяц, отсоединять от корпуса горелки, чтобы удалить золу.

#### **в) Уход за топкой в горелках от Х190 до Х500**

Группа горелок от Х190 до Х500 снабжена не только съёмной топкой, но и керамическим вкладышем. Для выполнения ухода за топкой необходимо:

- 1) Извлечь керамический вкладыш
  - Шаги по извлечению топки для горелок Х190, Х260 и Х500:  
Керамический вкладыш вынимаем, руководствуясь стрелкой, показанной на рис. 13.

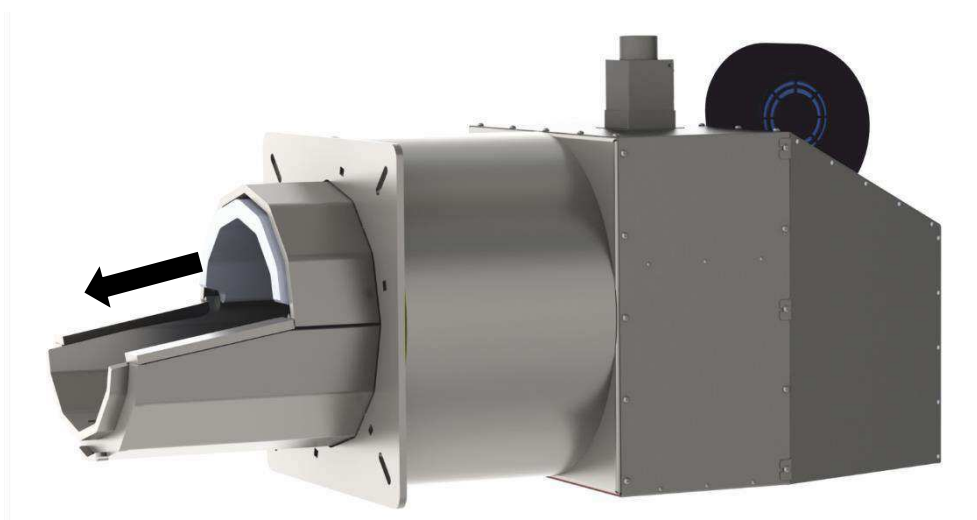


Рис. 13. Правильное размещение керамического вкладыша в Х190, Х260, Х500.

- Шаги по извлечению топки для горелки X350  
Керамический вкладыш извлекаем, руководствуясь рисунками ниже:
- Положение с полностью извлечённым керамическим вкладышем (рис. 14):

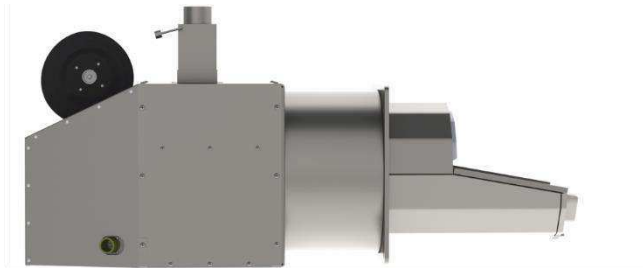
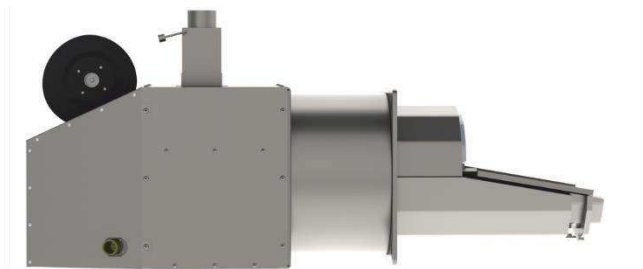
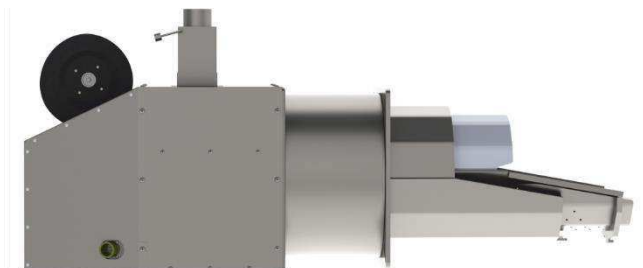


Рис.14. Правильное размещение керамического вкладыша в X350.

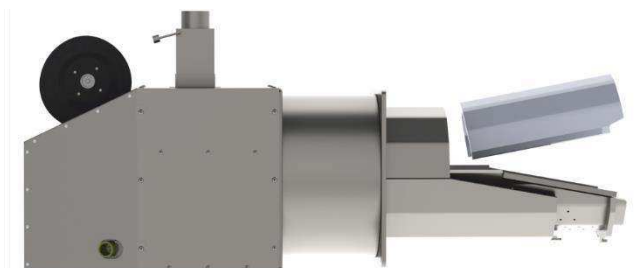
- Первый шаг: нужно вынуть топку согласно нижеприведённому рисунку, топку нужно вынуть из замка:



- Следующий шаг – извлечение топки вместе с керамическим вкладышем:



- Последний шаг: лёгкое поднятие вкладыша:



- 2) После извлечения керамического вкладыша открывается лёгкий доступ к топке;
- 3) Очистить топку от нагара, шлака, восстановить проходимость форсунок наддува;
- 4) Вставить топку в горелку;
- 5) Снова вставить керамический вкладыш (действовать в обратной последовательности к операции извлечения вкладыша)

**Необходимо помнить также о прочистке форсунок, находящихся в топочной трубе и в съёмной топке. Перед отключением питания горелки нужно провести процесс гашения.**

## 6.2. Спецификация интервалов между техосмотрами

Таблица 9. Спецификация интервалов между техосмотрами.

Номинальная мощность	6 месяцев от даты монтажа	12 месяцев от даты монтажа	18 месяцев от даты монтажа	24 месяца от даты монтажа	30 месяцев от даты монтажа
5 – 50 кВт		1. Расширенный		2. Расширенный	
51 – 150 кВт		1. Расширенный	1. Основной	2. Расширенный	2. Основной
151 – 500 кВт	1. Основной	1. Расширенный	2. Основной	2. Расширенный	3. Основной

Дата техосмотра отсчитывается от момента монтажа и запуска устройства авторизованной сервисной фирмой, имеющей соответствующие сертификаты производителя. Техосмотры необходимо проводить не раньше, чем за месяц до указанного срока, но не позже, чем в течение месяца после этого срока.

### Объём работ при техосмотре:

При основном техосмотре:

- контроль настроек автоматики
- контроль защитных устройств (STB, датчики температуры котла и горелки)
- контроль и чистка сенсора пламени
- контроль состояния заслонки с противовесом (если имеется)
- анализ дымовых газов и измерение тяги дымохода
- запись показаний сервисных счётчиков
- очистка форсунок поддува и топки горелки
- проверка механизма крепления и состояние топки
- калибровка лямбда-зонда (если имеется)

### Дополнительно при расширенном техосмотре:

- тест реле
- контроль герметичности горелки
- контроль состояния электрических соединений
- контроль состояния запального устройства

## 6.3. Правила по технике безопасности, касающиеся монтажа и эксплуатации горелки

Перед началом монтажа и эксплуатации горелки нужно тщательно прочистить дымоход и котёл (см. стр. 15), к которому будет подключена горелка; проверить, достаточно ли жидкости в нагревательной установке, и правильно ли работает переливное устройство.

- **Горелку могут обслуживать только взрослые работники, после предварительного ознакомления с руководством по эксплуатации.**
- **Вблизи горелки запрещено находиться детям.**
- **Запрещено помещать руку в трубу питателя и в трубу для засыпки топлива, это угрожает травмой.**
- **Запрещается открывать дверцу котла во время работы горелки.**

- **Открывать дверцу котла разрешается только после гашения горелки и отключения питания.**
- Горелка предназначена для сжигания сухой биомассы, например, пеллет, в котлах, работающих в системах центрального отопления.
- Горелка должна быть безоговорочно заземлена и подключена к розетке с заземляющим штырём 230 В АС.
- Электрическая инсталляция должна быть выполнена согласно действующим правилам и принципам техники безопасности. Электрическая установка, питающая горелку, должна быть выполнена в системе TN-S и защищена предохранителем дифференциального тока 6 А / 30 мА. За выполнение инсталляции должен нести ответственность электромонтажник, имеющий допуск.
- **Установка горелки должна быть выполнена авторизованным специалистом, прошедшим обучение в фирме ООО «PELLASX» - коммандитное товарищество (производитель), с составлением отчёта о приёмке (образец приведён в руководстве по эксплуатации).**
- Какие-либо работы и ремонт горелки или питателя должны выполняться при отключенном от сети кабеле питания.
- Помещение, в котором работает горелка, должно постоянно хорошо вентилироваться.
- Нельзя эксплуатировать горелку в ненадлежащих условиях окружающей среды, например, при слишком высокой температуре – свыше 45°C, в присутствии агрессивных соединений, загрязнения, при плохой вентиляции и т.д.
- К котлу безоговорочно должны быть подключены: капиллярный защитный термостат STB и датчик температуры котла, выходящий из горелки.

**Несоблюдение пользователем – владельцем горелки – вышеперечисленных ПРАВИЛ ПО ТЕХНИКЕ БЕЗОПАСНОСТИ освобождает производителя - PELLASX sp. z o.o. sp. k. [ООО «PELLASX», коммандитное товарищество] – от ответственности за некорректную работу горелки, и ведёт к утрате гарантии.**

**Если пользователь произведёт монтаж горелки не в соответствии с руководством и указаниями производителя, или не будет иметь в наличии отчёт о приёмке, составленный во время первого запуска горелки авторизованным специалистом и заверенный подписью пользователя, он утрачивает право на ручательство за дефекты горелки, с одновременной утратой гарантии.**

#### **6.4. Гарантия**

Подробности в прилагаемой к Руководству ГАРАНТИЙНОЙ КНИЖКЕ.



## 7. СЕРВИС УСТРОЙСТВ



**ВНИМАНИЕ!**  
Сервис устройств можно производить только при отключённом электропитании горелки и котла.

### 7.1. Фотосенсор

Фотосенсоры в горелке необходимо регулярно чистить влажной мягкой салфеткой, так же, как в масляных или газовых горелках. Сняв корпус горелки, нужно вынуть фотосенсор из гнезда (1), затем вычистить и установить обратно. После выполнения указанных действий нужно установить корпус горелки.

Периодичность чистки фотосенсора:

- Пекарня – раз в месяц
- Котельная – раз в 3 месяца

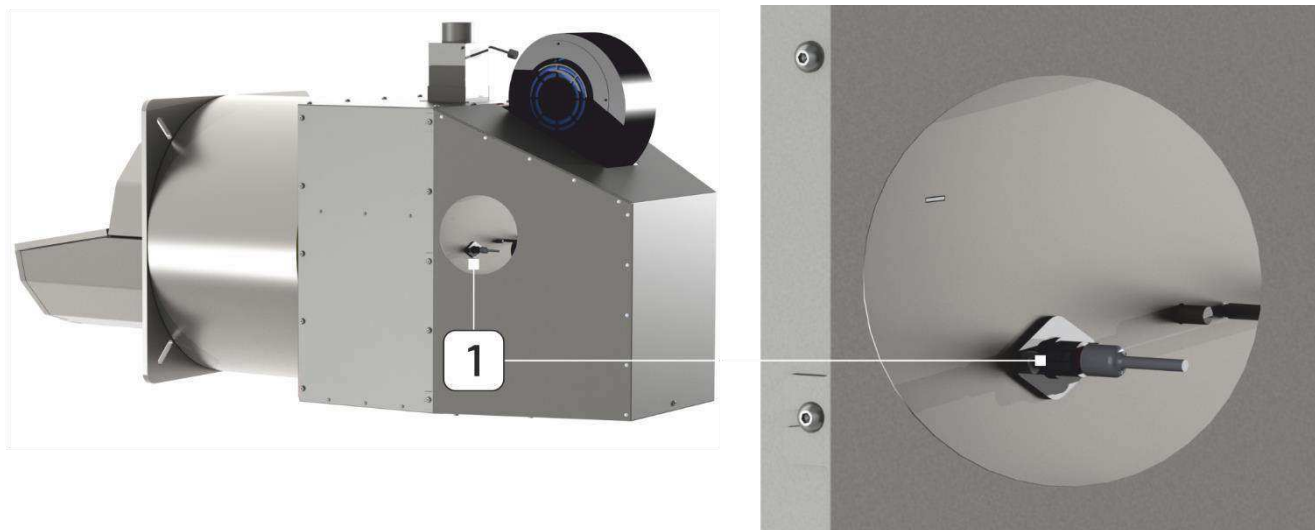


Рис. 15. Положение фотосенсора в горелке PellasX.

### 7.2. Замена запального устройства

Если запальное устройство не срабатывает, несмотря на сообщение „розжиг“, можно предполагать, что оно повреждено. Чтобы заменить запальное устройство, нужно снять корпус горелки. С правой стороны вентилятора находится стальной карман, в котором помещается электрическое запальное устройство. Нужно отсоединить электропровода запального устройства от колодки, ослабить болт, крепящий корпус стального кармана и выдвинуть запальное устройство. В обратном порядке нужно установить новое запальное устройство и корпус горелки.

### 7.3. Чистка трубы питателя

Если в трубу питателя попадёт шнурок от мешка для топлива или другой предмет, блокирующий работу питателя, то двигатель питателя будет перегреваться, предохранитель сработает благодаря находящемуся в двигателе датчику температуры.

Чтобы удалить посторонний предмет из трубы питателя, нужно вынуть кабель питания из гнезда контроллера, открутить болты, крепящие передачу привода к трубе питателя, вынуть спираль из трубы и удалить предмет, который стал причиной аварии. Собрать питатель и проверить, работает ли он.

### 7.4. Чистка горелки

Одной из причин, препятствующих розжигу горелки, может быть шлак, залегающий в камере горелки. Запальное устройство не разожжёт огонь, если на его пути встретится шлак. Шлак негорюч. Если нет уверенности в качестве топлива, то сначала ежедневно, а затем через определённые промежутки времени нужно очищать топочную трубу горелки от шлака и золы. Выдвинув горелку, нужно проволочной щёткой или небольшой кочергой удалить остатки золы и шлака. Частой причиной скопления шлака является выключение горелки главным выключателем. Резкое прекращение поддува воздуха в топке (недостаток кислорода) приводит к неполному сгоранию остатков топлива. При новом розжиге горелки, без её очистки от шлака и золы, горелка может коптить, так как через заблокированные шлаком отверстия в топку не поступит необходимое количество воздуха. **ПОЭТОМУ: Перед выключением питания горелки нужно провести процесс гашения.**

#### **ВНИМАНИЕ!**

Внешнюю защитную трубу в группе горелок от X44 до X150 нужно периодически (в зависимости от количества золы в топливе) – оптимально раз в месяц, открутить от корпуса горелки, чтобы удалить золу, находящуюся между трубами.

**В случае более серьёзных аварий нужно связаться с установщиком.**

---

## 8. ПРИЧИНЫ НЕКОРРЕКТНОЙ РАБОТЫ

### **Горелка не разжигает топливо.**

Причины:

- Отсутствие топлива – проверьте бункер и питатель, не забит ли он
- Слишком малая стартовая доза – проверьте стартовую дозу
- Повреждено запальное устройство – проверьте тэн
- Повреждён приводной двигатель – проверьте термистор двигателя

### **Горелка разжигается, но не переходит на первую мощность.**

Причины:

- Слишком велика стартовая доза – проверьте стартовую дозу
- Загрязнённый или неисправный фотосенсор – очистить или заменить фотосенсор
- Повреждён наружный термостат в масляных котлах или пекарских печах

### **Проверка фотосенсора.**

См. стр. 30.

Считывание показаний:

- В темноте 0-5 единиц
- При полном освещении 100 единиц

### **Перегрев внутреннего питателя.**

Причины:

- Горелка загрязнена шлаком
- Низкая тяга дымохода – применить вытяжку дымовых газов

### **Повреждение датчика питателя – не выключается тревожный сигнал.**

Причины:

- Наиболее частая причина появления неисправности – нарушение термозащиты датчика, что в результате приводит к перегреву измерительного элемента. Если, несмотря на охлаждение горелки, неисправность нельзя устранить, нужно заменить измерительный датчик. Чтобы проверить, действительно ли датчик повреждён, нужно измерить его сопротивление, которое должно составлять от 1 до 5  $\Omega$ . Сопротивление повреждённого датчика составляет ок. 100  $k\Omega$ .

### **Забитый питатель.**

Внутренний питатель предназначен для равномерного смешивания и подачи топлива.

Причиной блокировки внутреннего питателя может быть:

- Неправильная настройка внутреннего питателя по отношению к внешнему - увеличить время работы внутреннего питателя (сервисное меню / питатель горелки)
- Повреждение мотор-редуктора - замена мотор-редуктора
- Неправильно подобранный интервал работы питателя - значение не должно превышать 20 сек (сервисное меню / интервал горелки)

### **Повреждение воздуходувки.**

Причины:

- Блокировка лопастей вентилятора – открутить болты корпуса воздуходувки и проверить, не заблокированы ли они механически
- Проверить напряжение на проводах воздуходувки
- Проверить конденсатор двигателя воздуходувки

## 9. ЭЛЕКТРИЧЕСКИЕ СХЕМЫ

### Электрическая схема контроллера PellasX

См. Инструкцию по эксплуатации контроллера.

### Электрическая схема контроллера PellasX

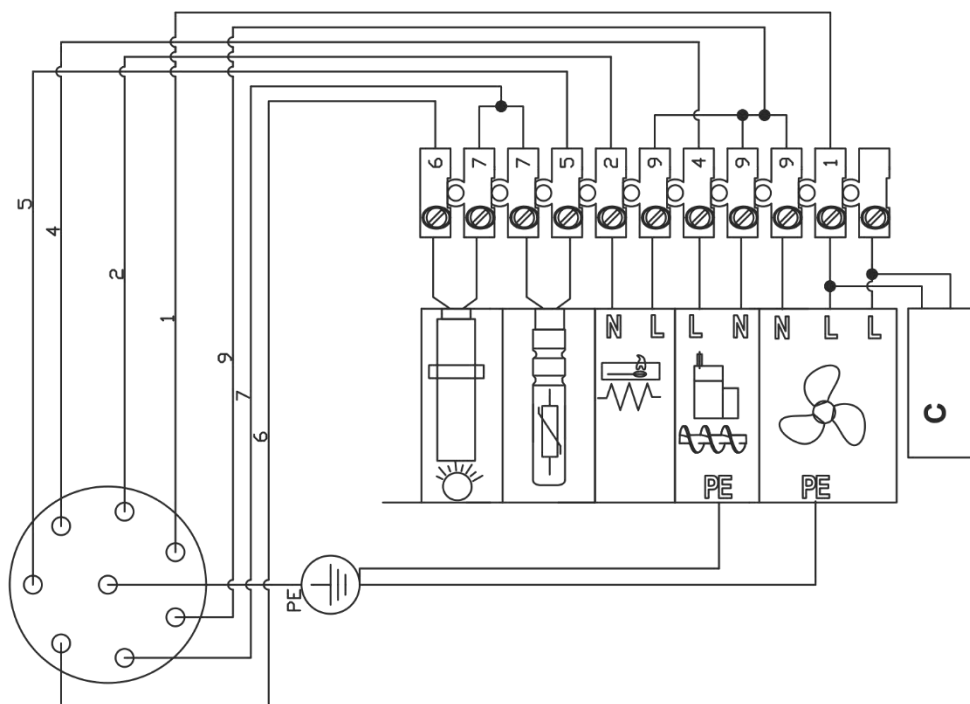


Рис. 16. Электросхема моделей от X Mini до X150

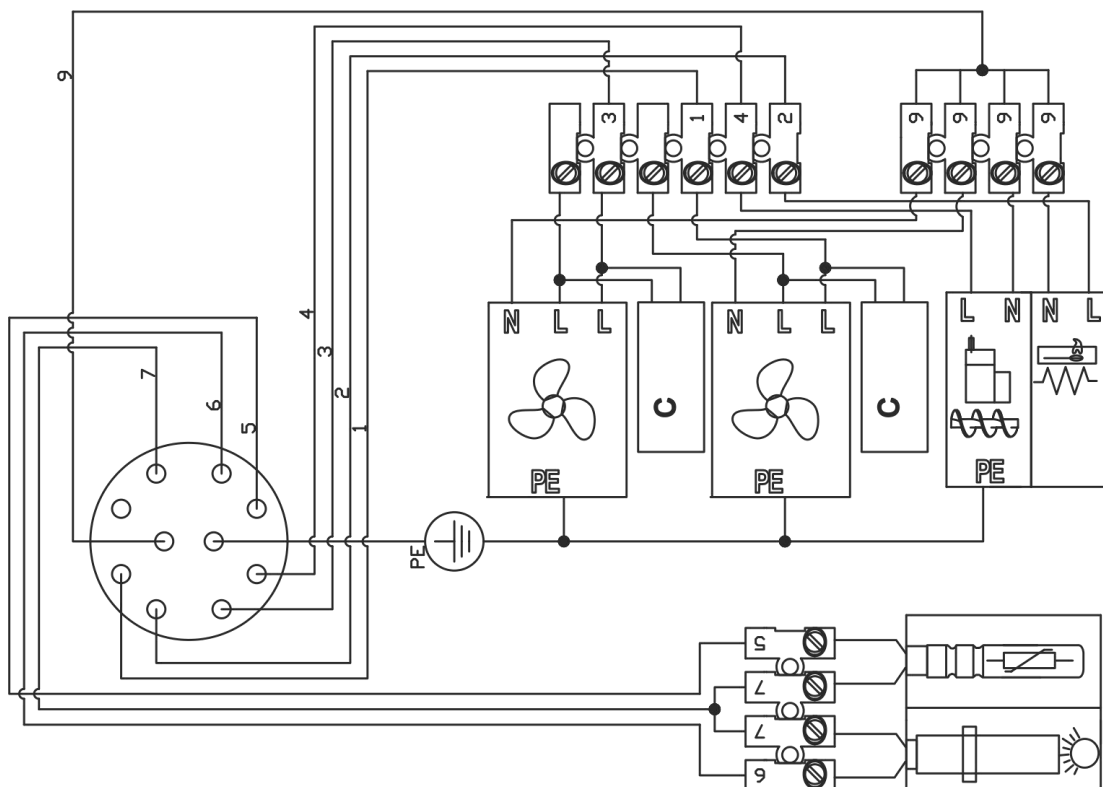


Рис. 17. Электросхема моделей от X190 до X500.

# 10. ОТЧЁТЫ

## 10.1. Отчёт о первом запуске

Таблица 10. Образец формы для отчёта о первом запуске.

### ПЕРВЫЙ ЗАПУСК (копия для отправки в фирму PELLAS X)

Первый запуск выполнила фирма\*: Установку выполнила фирма\*:  
 Наименование: Наименование:  
 Улица: Улица:  
 Населённый пункт: Населённый пункт:  
 Тел.: Тел.:

\* Указание данных является условием признания претензий по гарантии

ДИАГНОСТИКА настроек контроллера R.Control								
мощность 30% (мощность 1)		мощность 50% (мощность 2)		мощность 100% (мощность 3)				
работа питателя [s]	мощность вентилятора [%]	работа питателя [s]	мощность вентилятора [%]	работа питателя [s]	мощность вентилятора [%]			
розжиг		работа		пауза/поддержание				
стартовая доза [s]	время розжига [мин]	наполнение питателя горелки [%]	работа в режиме термостат	время надзора [мин]	время подачи [s]			
			<input type="checkbox"/> ДА <input type="checkbox"/> НЕТ					
ДИАГНОСТИКА настроек контроллера S.Control								
минимальная мощность		промежуточная мощность		максимальная мощность				
минимальная мощность горелки [кВт]	корректировка поддува, мин. мощность [%]	промежуточная мощность горелки [кВт]	корректировка поддува, промеж. мощность [%]	максимальная мощность горелки [кВт]	корректировка поддува, макс. мощность [%]			
розжиг		работа		пауза/поддержание				
время стабилизации [мин]	время розжига [мин]	наполн. питателя горелки [%]	работа в режиме термостат	время надзора [мин]	мощность котла [кВт]			
			<input type="checkbox"/> ДА <input type="checkbox"/> НЕТ					
анализ дымовых газов (при максимальной мощности)				работа лямбда-зонда	производ. питателя [кг/час]	вентиляция котельной	температура горелки при работе 100% [°C]	Тип топлива
CO [ppm]	O <sub>2</sub> [%]	тяга дымохода [Па]	температура дымовых газов [°C]					<input type="checkbox"/> пеллеты древесные <input type="checkbox"/> агропеллеты <input type="checkbox"/> 6 мм <input type="checkbox"/> 8 мм <input type="checkbox"/> косточки <input type="checkbox"/> овёс
				<input type="checkbox"/> ДА <input type="checkbox"/> НЕТ		<input type="checkbox"/> плохая <input type="checkbox"/> средняя <input type="checkbox"/> хорошая		
ЗАМЕЧАНИЯ ПО УСТАНОВКЕ:								

Настоящим заявляю, что устройство было смонтировано и запущено согласно PN, техническим правилам и проектным указаниями фирмы PELLAS X sp. z o.o. sp. k. [ООО «PELLAS X» - коммандитное товарищество]. Проверены все рабочие параметры и защита. Устройство работает правильно.

ПОДТВЕРЖДЕНИЕ УПОЛНОМОЧЕННОЙ ФИРМЫ

Данные клиента: .....

номер прав установщика

Улица: .....

Населённый пункт: .....

дата: .....

\_\_\_\_\_/\_\_\_\_\_/\_\_\_\_

Тел./e-mail: .....

.....  
серийный номер устройства

.....  
печать и подпись

## 10.2. Отчёт о техосмотре

Таблица 11. Образец формы отчёта о первом техосмотре.

### ПЕРВЫЙ ТЕХОСМОТР (копия для отправки в фирму «PELLAS X» )

**ОСНОВНОЙ**

- контроль настроек автоматики (заполнить таблицу)
- контроль защитных устройств (STB, датчики температуры котла и горелки)
- контроль и чистка сенсора пламени
- контроль состояния задвижки с противовесом (если имеется)
- анализ дымовых газов и тяги дымохода (заполнить таблицу)
- запись показаний сервисных счётчиков (заполнить таблицу)
- очистка форсунок поддува и топки горелки
- проверка механизма крепления и состояния топки
- калибровка лямбда-зонда (если имеется)

**РАСШИРЕННЫЙ**

- тест реле
- контроль герметичности горелки
- контроль состояния электрических соединений
- контроль состояния запального устройства

запасные части:

.....  
 .....  
 .....

ДИАГНОСТИКА настроек контроллера R.Control								
мощность 30% (мощность 1)		мощность 50% (мощность 2)		мощность 100% (мощность 3)				
работа питателя [s]	мощность вентилятора [%]	работа питателя [s]	мощность вентилятора [%]	работа питателя [s]	мощность вентилятора [%]			
розжиг		работа		пауза/поддержание				
стартовая доза [s]	время розжига [мин]	наполнение питателя горелки [%]	работа в режиме термостат	время надзора [мин]	время подачи [s]			
			<input type="checkbox"/> ДА <input type="checkbox"/> НЕТ					
ДИАГНОСТИКА настроек контроллера S.Control								
минимальная мощность		промежуточная мощность		максимальная мощность				
минимальная мощность горелки [кВт]	корректировка поддува, мин. мощность [%]	промежуточная мощность горелки [кВт]	корректировка поддува, промеж. мощность [%]	максимальная мощность горелки [кВт]	корректировка поддува, макс. мощность [%]			
розжиг		работа		пауза/поддержание				
время стабилизации [мин]	время розжига [мин]	наполн. питателя горелки [%]	работа в режиме термостат	время надзора [мин]	мощность котла [кВт]			
			<input type="checkbox"/> ДА <input type="checkbox"/> НЕТ					
анализ дымовых газов (при максимальной мощности)				работа лямбда-зонда <input type="checkbox"/> ДА <input type="checkbox"/> НЕТ	производ. питателя [кг/час]	вентиляция котельной <input type="checkbox"/> плохая <input type="checkbox"/> средняя <input type="checkbox"/> хорошая	температура горелки при работе 100% [°C]	Тип топлива <input type="checkbox"/> pellets, древесные <input type="checkbox"/> агропеллеты <input type="checkbox"/> 6 мм <input type="checkbox"/> 8 мм <input type="checkbox"/> косточки <input type="checkbox"/> овёс
CO [ppm]	O <sub>2</sub> [%]	тяга дымохода [Па]	температура дымовых газов [°C]					
СЕРВИСНЫЙ СЧЁТЧИК				ЗАМЕЧАНИЯ ПО ДИАГНОСТИКЕ:				
Работа с максимальной мощностью 100%								
Работа с промежуточной мощностью 50%								
Работа с минимальной мощностью 30%								
Количество розжигов								
Работа питателя								
Сожжённое топливо								
Количество перезагрузок								

ПОДТВЕРЖДЕНИЕ УПОЛНОМОЧЕННОЙ ФИРМЫ

Данные клиента: .....

номер прав установщика

Улица/ Населённый пункт: .....

Тел./ e-mail: .....

дата: ..... / ..... / .....

.....  
серийный номер устройства

.....  
печать и подпись

## 11. ПЕРЕЧЕНЬ РИСУНКОВ И ТАБЛИЦ

Перечень рисунков:

<b>Рис. 1.</b>	Конструкция горелок X Mini и X Mini35	6
<b>Рис. 2.</b>	Конструкция горелок от X44 до X150	7
<b>Рис. 3.</b>	Конструкция горелок от X190 до X500	8
<b>Рис. 4.</b>	Образец заводской таблички горелки	10
<b>Рис. 5.</b>	Размещение горелки с учётом направления пламени	16
<b>Рис. 6.</b>	Конструкция питателя	19
<b>Рис. 7.</b>	Монтаж шнека питателя	20
<b>Рис. 8.</b>	Схема котельной установки	21
<b>Рис. 9.</b>	Монтаж горелок Mini и X260 в дверце котла	22
<b>Рис. 10.</b>	Монтаж моделей от X44 до X150 в дверце котла	23
<b>Рис. 11.</b>	Способ извлечения топки в горелках X Mini и X Mini35	26
<b>Рис. 12.</b>	Правильное размещение топки в горелках X Mini и X Mini35	26
<b>Рис. 13.</b>	Правильное размещение керамического вкладыша в X190, X260, X500.	27
<b>Рис. 14.</b>	Правильное размещение керамического вкладыша в X350.	28
<b>Рис. 15.</b>	Положение фотосенсора в горелке PellasX	31
<b>Рис. 16.</b>	Электросхема моделей от X Mini до X150	34
<b>Рис. 17.</b>	Электросхема моделей от X190 до X500	34

Перечень таблиц:

<b>Таблица 1.</b>	Требования к качеству пеллетного топлива	8
<b>Таблица 2.</b>	Технические данные	11
<b>Таблица 3.</b>	Размеры горелок	12-13
<b>Таблица 4.</b>	Минимальная тяга в дымоходе	15
<b>Таблица 5.</b>	Минимальные размеры камеры топки	16
<b>Таблица 6.</b>	Примерные минимальные размеры прямоугольной камеры топки	17
<b>Таблица 7.</b>	Примерные минимальные размеры цилиндрической камеры топки	17
<b>Таблица 8.</b>	Давление в камере сгорания	18
<b>Таблица 9.</b>	Спецификация интервалов между техосмотрами	29
<b>Таблица 10.</b>	Образец формы отчёта о первом запуске	35
<b>Таблица 11.</b>	Образец формы отчёта о первом техосмотре	36

## 12. ЗАМЕТКИ





ПРОИЗВОДИТЕЛЬ  
PELLASX sp. z o.o. sp. k.  
Polska [Польша], 64-920 Piła [Пила]  
ул. Шибовникув 39/10  
Тел.: +48 67 213 80 40  
NIP: 764-266-44-90  
[info-pl@pellasx.eu](mailto:info-pl@pellasx.eu)  
[www.pellasx.pl](http://www.pellasx.pl)