

Инструкция по проектированию



VITOLIGNO 100-S

Газогенераторный котел для работы на древесном топливе
для поленьев длиной до 50 см

Оглавление

1. Базовая информация о сжигании древесины	1.1 Базовая информация о сжигании древесины для производства тепла	4
	■ Единицы измерения древесины, используемой в качестве топлива	4
	■ Количество энергии и показатели выбросов	4
	■ Влияние влаги на теплоту сгорания	4
	1.2 Виды топлива	5
2. Vitoligno 100-S	2.1 Описание изделия	6
	2.2 Технические данные	8
	■ Технические характеристики	8
	■ Гидродинамическое сопротивление отопительного контура	10
	2.3 Подача на место установки	10
	■ Транспортировка с помощью подъемника	10
	■ Транспортировка при ограниченном пространстве	11
	■ Транспортировка с помощью приспособлений для подачи на место установки	11
3. Контроллер	3.1 Технические характеристики контроллера Vitotronic 100, тип FC1	12
	■ Конструкция и функционирование	12
	■ Технические характеристики Vitotronic 100, тип FC1	12
	3.2 Принадлежности контроллера Vitotronic 100, тип FC1	12
	■ Накладной терморегулятор	12
	■ Терморегулятор	13
	■ Терморегулятор	13
	■ Погружная гильза из высококачественной стали	14
	■ Внешний модуль расширения H5	14
	■ Клеммная коробка	14
	■ Вспомогательный контактор	14
4. Емкостные водонагреватели	4.1 Описание изделия	15
	■ Обзор используемых емкостных водонагревателей	15
	4.2 Технические данные Vitocell 300-V, тип EVI	16
	4.3 Технические данные Vitocell 100-V, тип CVA	21
	4.4 Технические данные Vitocell 100-B, тип CVB	28
	4.5 Технические данные Vitocell 100-V, тип CVU	34
	4.6 Технические данные Vitocell 100-E, тип SVPA	38
	4.7 Технические данные Vitocell 140-E, тип SEIA и 160-E, тип SESA	40
	4.8 Соединительный патрубок емкостного водонагревателя в контуре ГВС	44
5. Принадлежности для монтажа	5.1 Принадлежности для водогрейных котлов	45
	■ Приспособление для подачи на место установки	45
	■ Приспособление для чистки	45
	■ Комплект повышения температуры обратной магистрали	46
	■ Резьбовое соединение труб	46
	■ Переходник	46
	■ Переходный блок	46
	■ Группа безопасности	47
	■ Термический предохранитель	47
	■ Комплект подключений буферной емкости	47
	■ Комплект подключений переключающего клапана	47
	■ 3-ходовой смеситель отопительного контура – DN 40 и DN 50	47
	■ Привод смесителя для 3-ходовых смесителей отопительного контура с фланцами DN 40 и 50	48
	■ Модульный регулятор отопительного контура Divicon	48
	5.2 Принадлежности для системы удаления продуктов сгорания	54
	■ Ограничитель тяги	54
	■ Регулятор тяги	54
6. Указания по проектированию	6.1 Монтаж	54
	■ Минимальные расстояния	54
	■ Установка водогрейного котла	55
	■ Указания по монтажу отопительных установок мощностью до 50 кВт включительно	55
	■ Указания по монтажу отопительных установок мощностью более 50 кВт	55
	6.2 Подключение на стороне дымохода	55
	■ Газоход	55
	■ Дымоход	56

Оглавление (продолжение)

6.3	Гидравлическое соединение	56
■	Выбор номинальной тепловой мощности	56
■	Использование в установках согласно EN 12828	56
■	Буферная емкость отопительного контура	56
■	Предохранительные устройства согласно DIN EN 12828	57
■	Комплект повышения температуры обратной магистрали	57
■	Термический предохранитель	58
■	Устройство контроля заполненности котлового блока водой	58
7.	Примеры применения	
7.1	Vitoligno 100-S с одним или несколькими отопительными контурами со смесителем и приготовлением горячей воды	60
7.2	Vitoligno 100-S с одним или несколькими отопительными контурами без смесителя и приготовления горячей воды	64
7.3	Vitoligno 100-S с одним или несколькими отопительными контурами со смесителем, буферной емкостью отопительного контура и приготовлением горячей воды (опционально - приготовление горячей воды гелиоустановкой)	68
7.4	Vitoligno 100-S с одним или несколькими отопительными контурами со смесителем, буферной емкостью отопительного контура и приготовлением горячей воды	73
7.5	Vitoligno 100-S с одним или несколькими отопительными контурами без смесителя, буферной емкости отопительного контура и приготовления горячей воды .	77
7.6	Vitoligno 100-S и водогрейный котел на жидком и газообразном топливе с одним или несколькими отопительными контурами со смесителем и приготовлением горячей воды (опционально - приготовление горячей воды гелиоустановкой)	81
7.7	Vitoligno 100-S и водогрейный котел на жидком и газообразном топливе с одним или несколькими отопительными контурами со смесителем и приготовлением горячей воды	86
7.8	Vitoligno 100-S и водогрейный котел на жидком и газообразном топливе с одним или несколькими отопительными контурами со смесителем, буферной емкостью отопительного контура и приготовлением горячей воды (опционально - приготовление горячей воды гелиоустановкой)	91
7.9	Vitoligno 100-S и настенный котел на жидком или газообразном топливе с одним или несколькими отопительными контурами со смесителем, буферной емкостью отопительного контура и приготовлением горячей воды (опционально - приготовление горячей воды гелиоустановкой)	98
8.	Приложение	
8.1	Расчет параметров расширительного бака	104
■	Пример выбора	105
9.	Предметный указатель	106

Базовая информация о сжигании древесины

1.1 Базовая информация о сжигании древесины для производства тепла

Единицы измерения древесины, используемой в качестве топлива

В лесной и деревообрабатывающей промышленности распространены единицы измерения для древесины, используемой в качестве топлива, являются плотный кубометр (пл.куб.м) и складочный кубометр (скл.куб.м). Плотный кубометр представляет собой 1 м³ сплошной древесной массы в виде кругляка.

Складочный кубометр является единицей измерения для уложенной в штабель или насыпной древесины, которая с учетом воздушных промежутков дает суммарный объем 1 м³. 1 плотный кубометр поленьев соответствует в среднем 1,4 складочным кубометрам.

Таблица для перерасчета распространенных видов древесного топлива

Единица измерения	Плотный кубометр (пл.куб.м)	Складочный кубометр (скл.куб.м)	Складочный кубометр (скл.куб.м)	Навальный складочный кубометр (нав.скл.куб.м)	Навальный складочный кубометр (нав.скл.куб.м)	Навальный складочный кубометр (нав.скл.куб.м)							
							Сортамент	кругляк	поленья	кусовая древесина		щепы	
										уложенная слоями	навалом	G 30 "тонкая"	G 50 "средняя"
1 пл.куб.м кругляка	1	1,40	1,20	2,00									
1 скл.куб.м поленьев длиной 1 м, уложены слоями	0,70	1,00	0,80	1,40	(1,75)	(2,10)							
1 скл.куб.м кусковой древесины наколота, уложена слоями	0,85	1,20	1,00	1,70									
1 нав.скл.куб.м кусковой древесины наколота, навалом	0,50	0,70	0,60	1,00									
1 нав.скл.куб.м щепы G 30 "тонкая"	0,40	(0,55)			1,00	1,20							
1 нав.скл.куб.м щепы G 50 "средняя"	0,33	(0,50)			0,80	1,00							

Количество энергии и показатели выбросов

Древесина является возобновляемым видом топлива. При сжигании выделяется энергия, в среднем равная 4,0 кВт*ч/кг. В таблице приведены значения теплоты сгорания различных пород древесины при влагосодержании 20 %.

Порода древесины	Плотность кг/м ³	Теплота сгорания (прибл. значения при влагосодержании 20 %)		
		кВт*ч/пл.куб.м	кВт*ч/скл.куб.м	кВт*ч/кг
Хвойные породы				
Пихта	430	2100	1500	4,0
Ель	420	2200	1550	4,2
Сосна	510	2600	1800	4,1
Лиственница	545	2700	1900	4,0
Лиственные породы				
Береза	580	2900	2000	4,1
Вяз	620	3000	2100	3,9
Бук	650	3100	2200	3,8
Ясень	650	3100	2200	3,8
Дуб	630	3100	2200	4,0
Граб	720	3300	2300	3,7

Таким образом, с учетом обычного КПД, 1 литр котельного топлива может быть заменен 3 кг древесины. Один складочный кубометр (скл.куб.м) бука по количеству энергии соответствует приблизительно 200 литрам котельного топлива или 200 м³ природного газа. Таким образом, сжигание древесины вносит вклад в сбережение невозобновляемых запасов нефти и газа. Древесина обладает в целом нейтральным балансом CO₂, поскольку образующийся при сжигании CO₂ снова непосредственно возвращается в замкнутый процесс фотосинтеза и вносит вклад в образование новой биомассы. Другим, интересным с точки зрения экологии моментом является тот факт, что древесина практически не содержит серы, и поэтому при сгорании двуокись серы практически не выделяется.

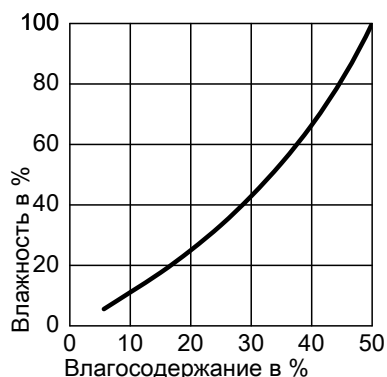
Влияние влаги на теплоту сгорания

Теплота сгорания древесины в значительной степени зависит от влагосодержания. Чем больше влаги содержит древесина, тем ниже ее теплота сгорания, так как в процессе сгорания влага испаряется, при этом потребляя тепло.

Для указания значения влагосодержания используются две величины.

- Влагосодержание
Влагосодержание древесины равно выраженной в процентах массе воды по отношению к общей массе древесины.
 - Влажность древесины
Влажность древесины (в дальнейшем именуемая влажностью) равна выраженной в процентах массе воды по отношению к массе древесины без учета воды.
- На следующей диаграмме показана зависимость между влагосодержанием и влажностью.

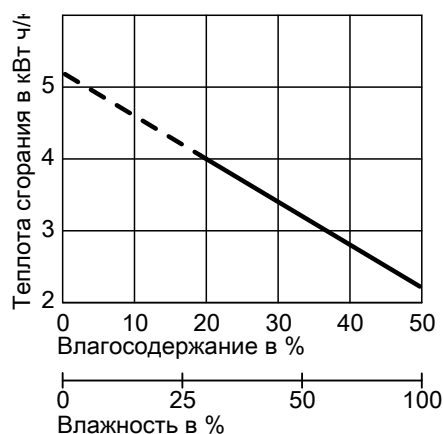
Базовая информация о сжигании древесины (продолжение)



Свежесрубленная древесина имеет влажность 100 %. При хранении в течение одного года влажность снижается примерно до 40 %. После хранения в течение нескольких лет влажность составляет примерно 25 %.

На следующей диаграмме представлена зависимость теплоты сгорания от влагосодержания на примере пихты. При влагосодержании 20 % (влажность 25 %) теплота сгорания составляет 4,0 кВт*ч/кг.

Теплота сгорания древесины, подвергнутой сушке в течение нескольких лет, примерно в два раза выше, чем у свежесрубленной древесины.



Хранение

Сгорание влажной древесины не только неэкономично, но также приводит к высокому выбросу вредных веществ и к отложению дегтя в газоходе из-за низкой температуры сгорания.

Указания по хранению древесины

- Кругляк диаметром более 10 см следует раскалывать.
- Поленья хранить в вентилируемом, защищенном от дождя и, по возможности, освещаемом солнцем месте.
- Поленья укладывать в поленицу с достаточным промежуточным пространством, чтобы выделяющаяся влага отводилась сквозными потоками воздуха.
- Под поленицей должно быть предусмотрено пустое пространство, например, посредством укладки продольных брусьев, чтобы обеспечить возможность отвода влажного воздуха.
- Свежесрубленную древесину не складировать в подвале, поскольку для сушки требуется воздух и солнце. Сухую древесину, напротив, можно хранить в вентилируемом подвале.

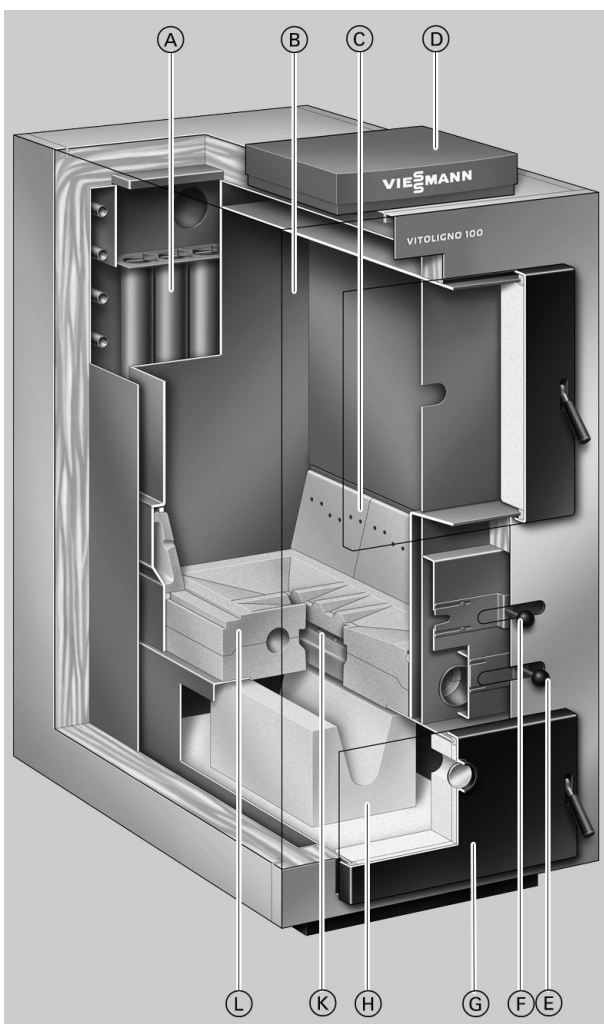
1

1.2 Виды топлива

Водогрейный котел предназначен только для сжигания натуральных, кусковых поленьев длиной до 50 см. Номинальная тепловая мощность водогрейного котла достигается только при использовании сухой древесины с влагосодержанием не более 20 %.

При сжигании мягкой древесины для достижения одинакового количества энергии требуется приблизительно на 44 % больше дров (объем), чем при сжигании твердых сортов дерева.

2.1 Описание изделия



- Ⓐ Теплообменник с трубным пучком
- Ⓑ Большая загрузочная камера для поленьев длиной до 0,5 м
- Ⓒ Боковые блоки с отверстиями для первичного воздуха
- Ⓓ Контроллер Vitotronic
- Ⓔ Заслонка вторичного воздуха
- Ⓕ Заслонка первичного воздуха
- Ⓖ Отверстие для чистки и удаления золы
- Ⓗ Канал сгорания из шамота
- Ⓚ Поддача вторичного воздуха в камеру сгорания
- Ⓛ Камера сгорания из карбида кремния

2

Vitoligno 100-S - газогенераторный котел для работы на поленьях с очень привлекательной ценой. Компактный котел пригоден для расширения имеющихся отопительных установок, работающих как на жидком, так и на газовом топливе.

Его объемная загрузочная камера с большой дверцей позволяет использовать поленья длиной до 50 см, что обеспечивает продолжительное время сгорания топлива. Благодаря использованию газогенераторного оборудования котел Vitoligno 100-S достигает высоких показателей КПД.

Основные преимущества

- Газогенераторный котел для работы на поленьях с номинальной тепловой мощностью 25 - 80 кВт
- КПД: до 87 %
- Большая загрузочная камера для сжигания поленьев длиной до 50 см
- Простое управление с помощью заслонок первичного и вторичного воздуха, настраиваемых вручную
- Прочный жиклер из карбида кремния
- Канал сгорания из шамота (отвод топочных газов к теплообменнику)
- Вертикальный теплообменник с трубным пучком

В загрузочной камере при отрицательном кислородном балансе ($\lambda < 1$) из древесных поленьев происходит образование газовой смеси. Образующийся древесный газ подается вытяжным вентилятором в изготовленную из карбида кремния камеру сгорания и там полностью сжигается, взаимодействуя со вторичным воздухом при высокой температуре.

Загрузочная камера, изготовленная из массивной листовой стали толщиной 8 мм, и надежный дымосос обеспечивают долгий срок службы котла.

- Высококачественный дымосос
- Простая гидравлическая привязка благодаря большому объему котловой воды
- Электронный контроллер Vitotronic 100 (тип FC1) с индикацией режимов работы

Vitoligno 100-S (продолжение)

Состояние при поставке

Стальной водогрейный котел для работы на поленьях
Котловой блок с дверью загрузочной камеры, дверцей зольника,
каналом сгорания, защитным теплообменником и дверным кон-
тактным выключателем.

1 коробка с облицовочными щитками и теплоизоляционными
матами

1 коробка с контроллером Vitotronic 100, тип FC1 и датчиком тем-
пературы котла

1 коробка с вытяжным вентилятором

1 пакет с технической документацией

2.2 Технические данные

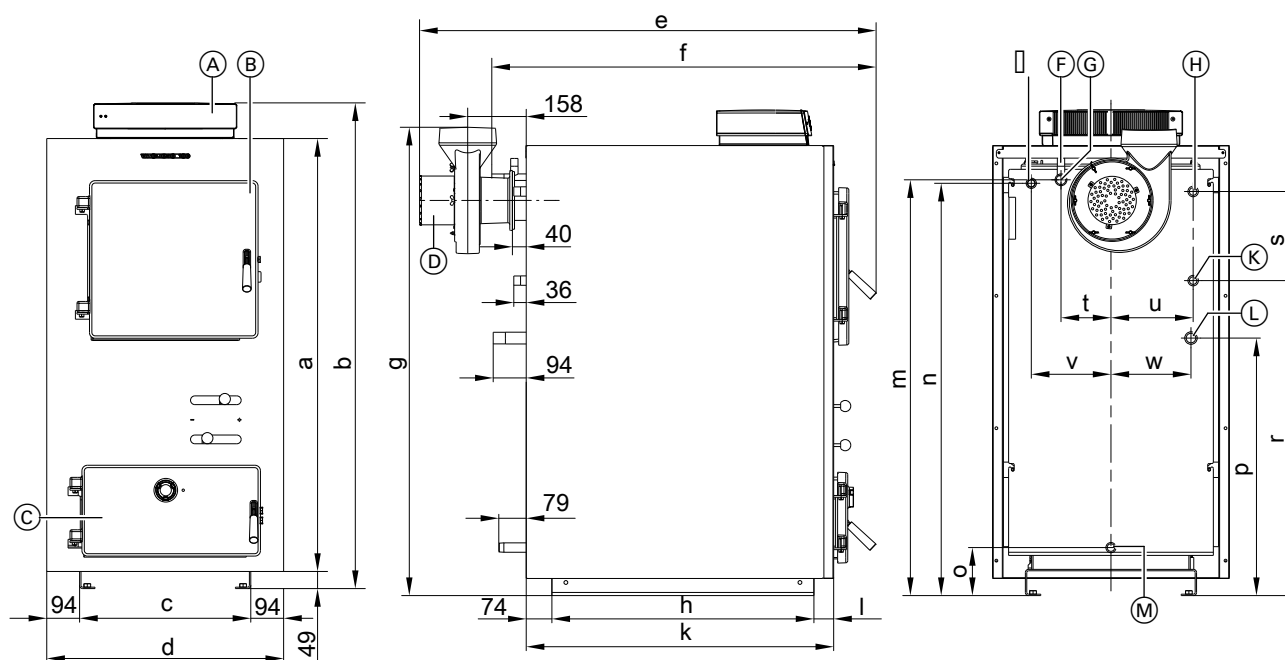
Технические характеристики

Номинальная тепловая мощность	кВт	25	30	40	60	80
Допустимая температура подачи	°C	95	95	95	95	95
Минимальная температура обратной магистрали	°C	55	55	55	55	55
Допустимое рабочее давление	бар	3	3	3	3	3
Маркировка CE согласно Директиве по аппаратам, работающим под давлением		По запросу				
Класс котла по EN 303-5		3	3	3	3	3
Габаритные размеры						
Длина	мм	1289	1289	1366	1389	1389
Ширина	мм	618	678	678	751	841
Высота	мм	1190	1390	1490	1885	1885
Размеры загрузочного отверстия						
Ширина	мм	340	400	400	450	540
Высота	мм	264	414	414	614	614
Установочные размеры без дверей котла						
Длина	мм	1005	1005	1089	1134	1134
Ширина	мм	526	586	586	655	749
Высота	мм	1063	1263	1363	1757	1757
Общая масса	кг	461	551	629	822	864
Котловой блок с теплоизоляцией и вытяжным вентилятором						
Установочная масса котлового блока без дверей котла	кг	391	470	540	708	740
Объем						
Котловая вода	л	100	120	150	270	300
Загрузочная камера для топлива	л	100	160	190	290	350
Соединительные патрубки водогрейного котла						
Патрубки подающей и обратной магистрали котла, а также патрубков аварийной линии (предохранительный клапан)	G	1	1	1¼	1½	1½
Патрубок опорожнения	R	¾	¾	¾	¾	¾
Патрубки защитного теплообменника						
Холодная вода и горячая вода	R	¾	¾	¾	¾	¾
Термический предохранитель (принадлежность)						
Давление холодной воды, мин.	бар	2	2	2	2	2
Продукты сгорания*1 (при максимальной тепловой мощности)						
– средняя температура (брутто*2)	°C	210	210	180	190	210
– массовый расход	кг/ч	48	58	77	186	238
– содержание CO ₂ в уходящих газах	%	13	13	13	13	13
Подключение системы удаления продуктов сгорания	Ø мм	150	150	150	200	200
Необходимый напор	Па	10 - 15	10 - 15	10 - 15	10 - 15	10 - 15
	мбар	0,10 - 0,15	0,10 - 0,15	0,10 - 0,15	0,10 - 0,15	0,10 - 0,15

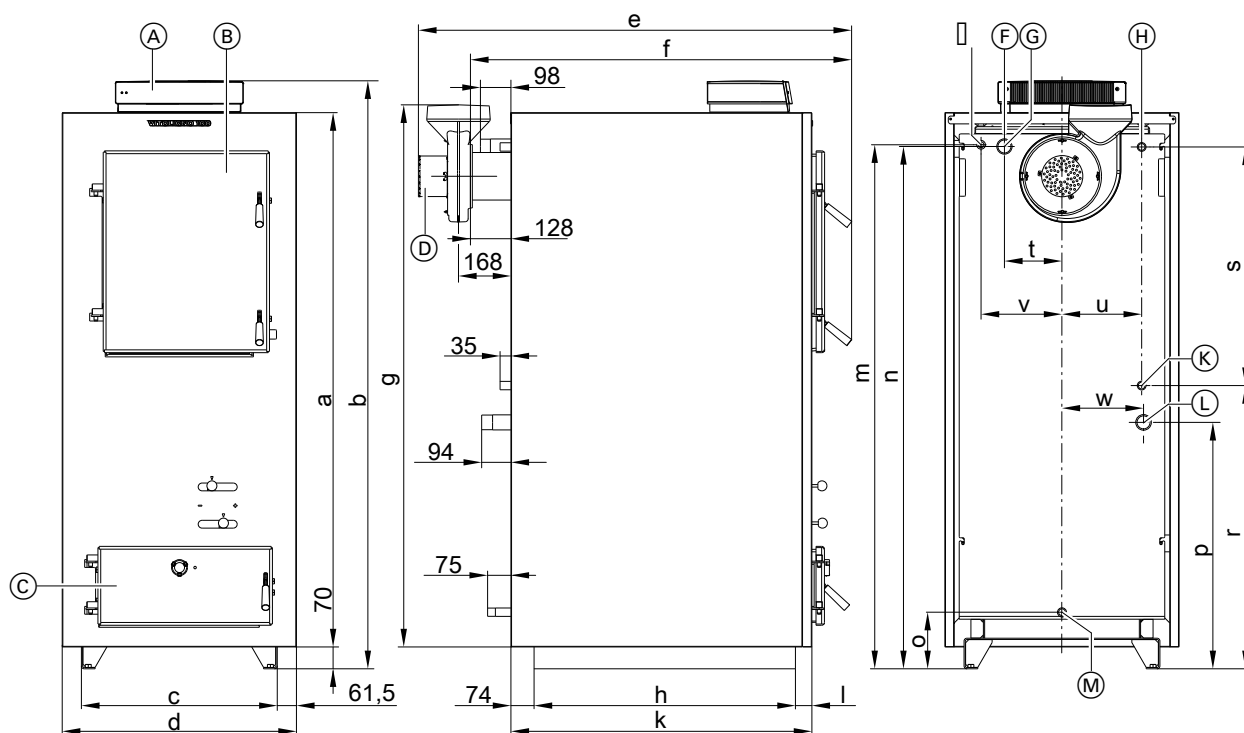
*1 Расчетные значения для проектирования системы удаления продуктов сгорания согласно EN 13384.

*2 Результат измерения температуры уходящих газов при температуре воздуха для сжигания топлива 20 °C в соответствии с EN 304.

Vitoligno 100-S (продолжение)



25 - 40 кВт



60 и 80 кВт

5829 5115 GUS

- | | |
|---|--|
| <ul style="list-style-type: none"> (A) Контроллер котлового контура (B) Загрузочная дверца (C) Дверца зольника (D) Дымосос (E) Муфта R 1/2 для датчика термического предохранителя (F) Патрубок аварийной линии (предохранительный клапан устанавливается в подающей магистрали с помощью тройника, поставляемого в комплекте с группой безопасности) | <ul style="list-style-type: none"> (G) Подающая магистраль котлового контура KV (H) Подвод холодной воды защитного теплообменника R 3/4 (K) Подвод горячей воды защитного теплообменника R 3/4 (L) Обратная магистраль котлового контура KR (M) Патрубок опорожнения и расширительный бак R 3/4 |
|---|--|

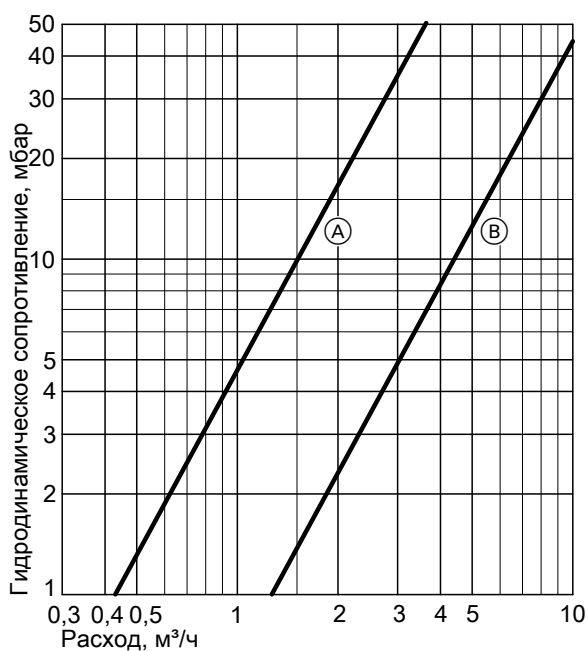
Vitoligno 100-S (продолжение)

Таблица размеров

Номиналь- ная тепло- вая мощ- ность	кВт	25	30	40	60	80
a	мм	1039	1239	1339	1713	1713
b	мм	1190	1390	1490	1885	1885
c	мм	430	490	490	628	718
d	мм	618	678	678	751	841
e	мм	1289	1289	1366	1389	1389
f	мм	1101	1100	1183	1222	1222
g	мм	1126	1326	1385	1808	1808
h	мм	765	750	838	838	838
k	мм	880	880	961	965	965
l	мм	41	56	49	53	53
m	мм	990	1190	1284	1680	1680
n	мм	980	1180	1289	1675	1675
o	мм	137	137	136	182	182
p	мм	373	737	657	790	790
r	мм	725	902	759	908	908
s	мм	255	255	515	765	765
t	мм	145	143	159	185	230
u	мм	200	235	237	256	301
v	мм	198	228	237	260	305
w	мм	202	229	232	262	307

2

Гидродинамическое сопротивление отопительного контура



- Ⓐ Номинальная тепловая мощность 25 - 40 кВт
- Ⓑ Номинальная тепловая мощность 60 и 80 кВт

2.3 Подача на место установки

Транспортировка с помощью подъемника

Водогрейный котел может транспортироваться на поддоне подъемником, если для этого будет достаточно места.

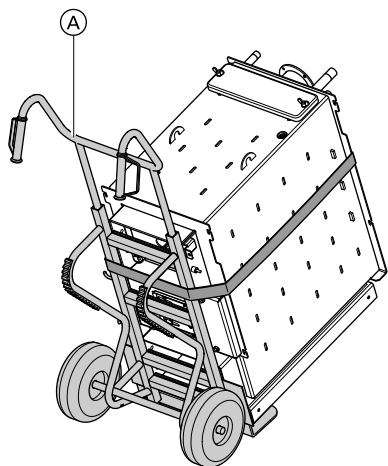
Vitoligno 100-S (продолжение)

Транспортировка при ограниченном пространстве

При транспортировке в условиях ограниченного пространства следует демонтировать дверцы, извлечь канал сгорания из зольника, отвинтить транспортировочные фиксирующие винты из шин основания и снять водогрейный котел с поддона.

Транспортировка с помощью приспособлений для подачи на место установки

Для водогрейных котлов мощностью 25 кВт.



Поставляемое в качестве принадлежности приспособление для подачи на место установки (A) используется для транспортировки котла по коридорам и лестничным клеткам. Для транспортировки котла по лестничным клеткам необходимы 3-4 человека. При использовании приспособления для подачи на место установки, как правило, следует демонтировать дверцы. На приспособлении для подачи на место установки котел должен быть зафиксирован с помощью натяжного ремня.

2

Контроллер

3.1 Технические характеристики контроллера Vitotronic 100, тип FC1

Контроллер котлового контура для работы в режиме с постоянной температурой теплоносителя.

Конструкция и функционирование

Конструкция

Контроллер состоит из базового устройства с электронным регулятором, панелью управления, предохранителей, выключателем установки, защитным ограничителем температуры, электронным терморегулятором и датчиком температуры котла. Подключение через штекерный соединитель и клеммы.

Защитный ограничитель температуры: DIN STB 116907

Панель управления:

Дисплей для индикации температуры котловой воды, режимов работы, неисправностей и информации о необходимости добавления топлива.

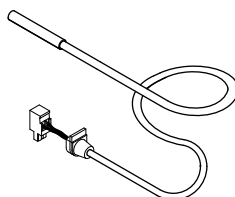
Функции

- Поддержание постоянной температуры котловой воды
- Электронный ограничитель максимальной и минимальной температуры
- Интегрированная система диагностики
- Функция растопки
- Управление вентилятором с регулировкой частоты вращения
- Регулировка сгорания

Настройка защитного ограничителя температуры: 100 °C

Электронный ограничитель максимальной температуры: 90 °C

Датчик температуры котловой воды



Технические характеристики

Длина кабеля	1,6 м, готовый к подключению
Вид защиты	IP 65
Допустимая температура окружающей среды	
– в рабочем режиме	от 0 до +230 °C
– при хранении и транспортировке	от -20 до +70 °C

Технические характеристики Vitotronic 100, тип FC1

Номинальное напряжение	230 В~
Номинальная частота	50 Гц
Номинальный ток	6 А
Потребляемая мощность	
Водогрейные котлы мощностью 25 - 40 кВт	142 Вт (среднее арифметическое)
Водогрейные котлы мощностью 60 - 80 кВт	172 Вт (среднее арифметическое)
Класс защиты	I
Вид защиты	IP 20 D согласно EN 60529 обеспечить при монтаже
Принцип действия	тип 1B согласно EN 60 730-1
Допустимая температура окружающей среды	
– в рабочем режиме	от 0 до +40 °C
	Использование в жилых помещениях и в котельных (при нормальных условиях окружающей среды)
– при хранении и транспортировке	от -20 до +65 °C

Номинальная нагрузочная способность релейных выходов	
20 Насосы отопительных контуров	4(2) А, 230 В~ ^{*3}
21 Насос загрузки емкостного водонагревателя	4(2) А, 230 В~ ^{*3}
29 Насос котлового контура	2(1) А, 230 В~
	При установке комплекта повышения температуры обратной магистрали заказчиком необходимо соблюдать макс. допустимые значения тока переключения контроллера.
100 Дымосос	2(1) А, 230 В~
Итого	макс. 6 А, 230 В~

3.2 Принадлежности контроллера Vitotronic 100, тип FC1

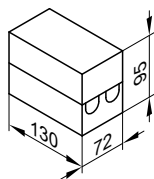
Накладной терморегулятор

№ заказа 7404 730

Для блокировки насоса загрузки емкостного водонагревателя, пока температура подачи не достигает требуемой температуры контура ГВС.

^{*3} Всего макс. 4 А, 230 В~.

Контроллер (продолжение)



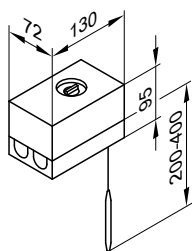
Технические характеристики

Диапазон настройки	30 - 80 °C
Разность между темп. вкл. и выкл.	макс. 14 K
Коммутационная способность	6(1,5) A 250В~
Шкала настройки	в корпусе
Рег. № по DIN	DIN TR 116807 или DIN TR 96808

Терморегулятор

№ заказа 7151 988

С термостатической системой.

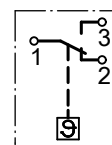


Без погружной гильзы.

С ручкой настройки снаружи на корпусе.

Технические характеристики

Подключение	3-жильный кабель с поперечным сечением провода 1,5 мм ²
Вид защиты	IP 41 согласно EN 60529
Диапазон настройки	30 - 60 °C, возможна перенастройка до 110 °C
Разность между темп. вкл. и выкл.	макс. 11 K
Коммутационная способность	6(1,5) A250 В~
Переключательная функция	при подъеме температуры с контакта 2 на контакт 3



Рег. № по DIN

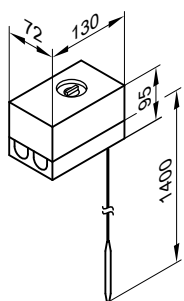
DIN TR 116807
или
DIN TR 96808

Терморегулятор

№ заказа 7151 989

С термостатической системой.

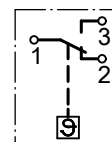
Без погружной гильзы (погружная гильза имеется в комплекте поставки емкостного водонагревателя).



С ручкой настройки снаружи на корпусе.

Технические характеристики

Подключение	3-жильный кабель с поперечным сечением провода 1,5 мм ²
Вид защиты	IP 41 согласно EN 60529
Диапазон настройки	30 - 60 °C, возможна перенастройка до 110 °C
Разность между темп. вкл. и выкл.	макс. 11 K
Коммутационная способность	6(1,5) A 250 В~
Переключательная функция	при подъеме температуры с контакта 2 на контакт 3



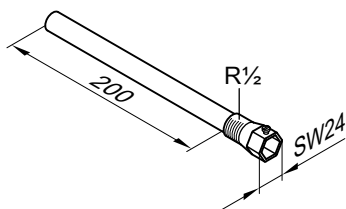
Рег. № по DIN

DIN TR 116807
или
DIN TR 96808

Контроллер (продолжение)

Погружная гильза из высококачественной стали

№ заказа 7819 693



Для емкостных водонагревателей, предоставляемых заказчиком.
Входит в комплект поставки емкостных водонагревателей Viessmann.

Внешний модуль расширения H5

№ заказа 7199 249

Для отключения горелки в сочетании с контроллером Vitotronic имеющегося водогрейного котла, работающего на жидком и газообразном топливе.

Клеммная коробка

№ заказа 7408 901

Требуется в сочетании с водогрейными котлами, работающими на жидком и газообразном топливе.

Для подключения к контроллеру Vitotronic водогрейного котла, работающего на жидком и газообразном топливе.

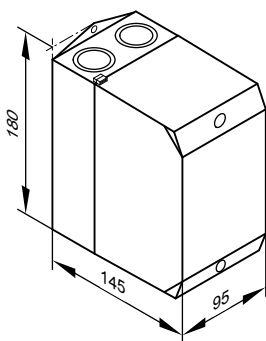
Вспомогательный контактор

№ заказа 7814 681

Коммутационный контактор в малом корпусе с 4 размыкающими и 4 замыкающими контактами с рейкой для защитного провода

Технические характеристики

Напряжение катушки	230 В~/50 Гц
Номинальный ток (I_{th})	AC1 16 A
	AC3 9 A



Емкостные водонагреватели

4.1 Описание изделия

Обзор используемых емкостных водонагревателей

Емкостный водонагреватель	Назначение	
Vitocell 300-V, тип EVI	Для приготовления горячей воды в сочетании с водогрейными котлами, системами централизованного теплоснабжения и низкотемпературными системами отопления, по выбору с электронагревателем, с внутренним нагревом	Стр. 16
Vitocell 100-V, тип CVA	Для приготовления горячей воды в сочетании с водогрейными котлами и системами централизованного отопления, по выбору с электронагревателем для объема 300 и 500 л.	Стр. 21
Vitocell 100-B, тип CVB	Для приготовления горячей воды в сочетании с водогрейными котлами и гелиоколлекторами для бивалентного режима работы.	Стр. 28
Vitocell 100-U, тип CVU	Для приготовления горячей воды в сочетании с водогрейными котлами и гелиоколлекторами для бивалентного режима работы.	Стр. 34
Vitocell 100-E, тип SVPA	Для аккумулирования теплоносителя в сочетании с гелиоколлекторами, тепловыми насосами, твердотопливными котлами и рекуперацией тепла.	Стр. 38
Vitocell 140-E, тип SEIA	Для поддержки отопления в сочетании с гелиоколлекторами, тепловыми насосами, котлами для жидкого, газообразного и твердого топлива и/или электронагревателем с электронагревательной вставкой.	Стр. 40
Vitocell 160-E, тип SESA	Для поддержки отопления в сочетании с гелиоколлекторами, тепловыми насосами, котлами для жидкого, газообразного и твердого топлива и/или электронагревателем с электронагревательной вставкой. С устройством послышной загрузки для теплоносителя гелиоустановки.	Стр. 40

4.2 Технические данные Vitocell 300-V, тип EVI

Для приготовления горячей воды в сочетании с водогрейными котлами и системами централизованного отопления, по выбору с электронагревателем в качестве дополнительного оборудования.

Годится для следующих установок:

- температура воды в контуре водоразбора ГВС до **95 °С**
- температура подачи греющего контура до **200 °С**
- рабочее давление на стороне **греющего контура до 25 бар**
- рабочее давление на стороне **контура водоразбора ГВС до 10 бар**

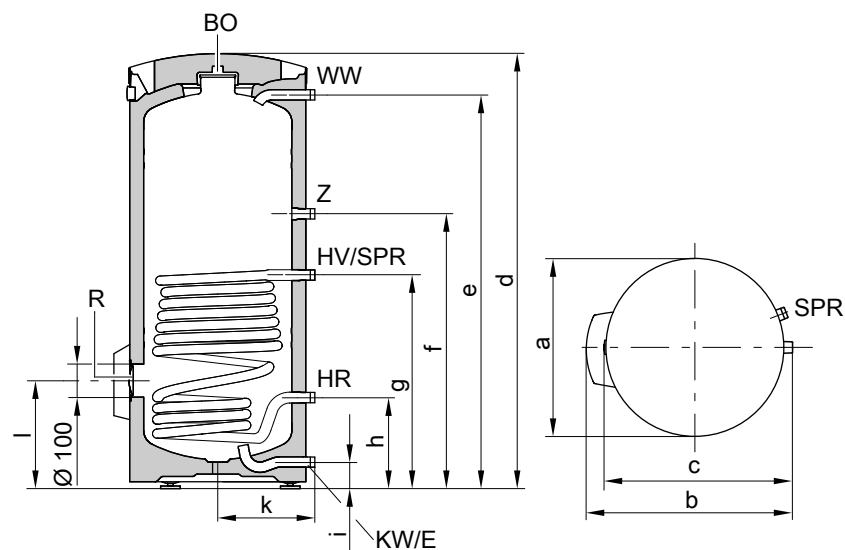
Объем емкости	л	200	300	500	
Регистрационный номер по DIN		0071/06-10 MC/E			
Эксплуатационная мощность при подогреве воды в контуре водоразбора ГВС с 10 до 45 °С и температуре подачи греющего контура ... при приведенном ниже расходе теплоносителя	90 °С	кВт	71	93	96
		л/ч	1745	2285	2358
	80 °С	кВт	56	72	73
		л/ч	1376	1769	1793
	70 °С	кВт	44	52	56
		л/ч	1081	1277	1376
Эксплуатационная мощность при подогреве воды в контуре водоразбора ГВС с 10 до 60 °С и температуре подачи в греющем контуре ... при приведенном ниже расходе теплоносителя	90 °С	кВт	63	82	81
		л/ч	1084	1410	1393
	80 °С	кВт	48	59	62
		л/ч	826	1014	1066
	70 °С	кВт	29	41	43
		л/ч	499	705	739
Расход теплоносителя при указанной эксплуатационной мощности	м ³ /ч	5,0	5,0	6,5	
Затраты теплоты на поддержание готовности Q_{vs} при разности температур 45 К (результаты измерений согласно DIN 4753-8)	кВт ч/24 ч	1,70	2,10	3,00	
Теплоизоляция		жесткий пенополиуретан		мягкий пенополиуретан	
Размеры					
Длина (Ø) a					
– с теплоизоляцией	мм	581	633	923	
– без теплоизоляции	мм	–	–	715	
Ширина b					
– с теплоизоляцией	мм	649	704	974	
– без теплоизоляции	мм	–	–	914	
Высота d					
– с теплоизоляцией	мм	1420	1779	1740	
– без теплоизоляции	мм	–	–	1667	
Кантовальный размер					
– с теплоизоляцией	мм	1471	1821	–	
– без теплоизоляции	мм	–	–	1690	
Масса вместе с теплоизоляцией	кг	76	100	111	
Объем змеевика греющего контура	л	10	11	15	
Площадь теплообменных поверхностей	м ²	1,3	1,5	1,9	
Подключения					
Подающая и обратная магистраль греющего контура	R	1	1	1½	
Трубопроводы холодной и горячей воды	R	1	1	1½	
Циркуляционный трубопровод	R	1	1	1½	

Емкостные водонагреватели (продолжение)

Указание по эксплуатационная мощности

При проектировании установки для работы с указанной или рассчитанной эксплуатационной мощностью предусмотреть соответствующий циркуляционный насос. Указанная эксплуатационная мощность достигается только при условии, что номинальная тепловая мощность водогрейного котла \geq эксплуатационная мощность.

200 и 300 л



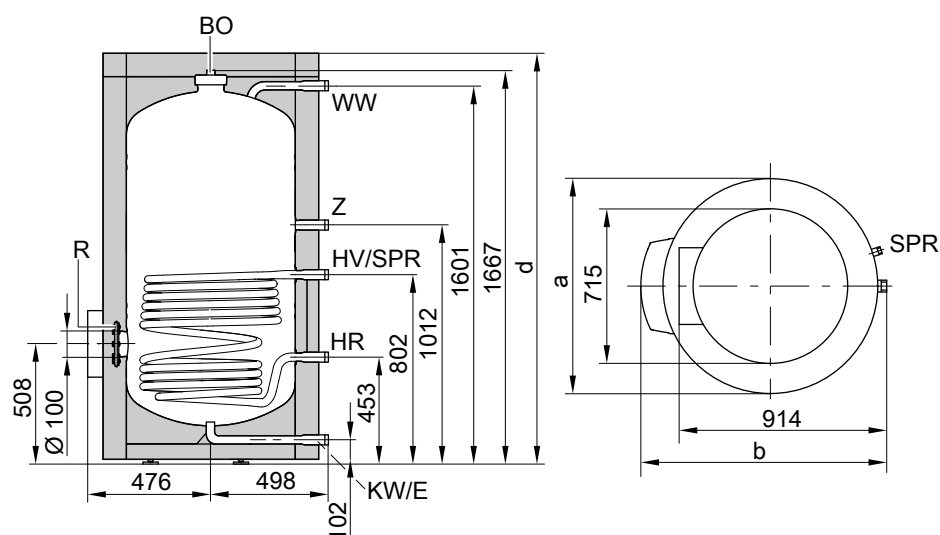
BO Отверстие для визуального контроля и чистки
 E Линия опорожнения
 HR Обратная магистраль греющего контура
 HV Подающая магистраль греющего контура
 KW Трубопровод холодной воды
 R Дополнительное отверстие для чистки или электронагревательная вставка

SPR Датчик температуры емкостного водонагревателя для регулирования температуры буферной емкости или регулятор температуры (патрубок R 1 с переходной муфтой на R 1/2 для погружной гильзы)
 WW Трубопровод горячей воды
 Z Циркуляционный трубопровод

Объем емкости	л	200	300
a	мм	581	633
b	мм	649	704
c	мм	614	665
d	мм	1420	1779
e	мм	1286	1640
f	мм	897	951
g	мм	697	751
h	мм	297	301
i	мм	87	87
k	мм	317	343
l	мм	353	357

Емкостные водонагреватели (продолжение)

500 л



BO Отверстие для визуального контроля и чистки
 E Линия опорожнения
 HR Обратная магистраль греющего контура
 HV Подающая магистраль греющего контура
 KW Трубопровод холодной воды
 R Дополнительное отверстие для чистки или электроннагревательная вставка

SPR Датчик температуры емкостного водонагревателя для регулирования температуры буферной емкости или регулятор температуры (патрубок R 1 с переходной муфтой на R 1/2 для погружной гильзы)
 WW Трубопровод горячей воды
 Z Циркуляционный трубопровод

Объем емкости	л	500
a	мм	923
b	мм	974
d	мм	1740

Коэффициент производительности N_L

Согласно DIN 4708.

Температура запаса воды в емкостном водонагревателе $T_{sp} =$
 температура входа холодной воды + 50 K ^{+5 K/-0 K}

Объем емкости	л	200	300	500
Коэффициент мощности N_L при температуре подачи греющего контура				
90 °C		6,8	13,0	21,5
80 °C		6,0	10,0	21,5
70 °C		3,1	8,3	18,0

Указания к коэффициенту мощности N_L

Коэффициент мощности N_L меняется в зависимости от температуры воды в емкостном водонагревателе T_{sp} .

Нормативные показатели

- $T_{sp} = 60\text{ °C} \rightarrow 1,0 \times N_L$
- $T_{sp} = 55\text{ °C} \rightarrow 0,75 \times N_L$
- $T_{sp} = 50\text{ °C} \rightarrow 0,55 \times N_L$
- $T_{sp} = 45\text{ °C} \rightarrow 0,3 \times N_L$

Кратковременная производительность (10-минутная)

Относительно коэффициента мощности N_L .

Подогрев воды в контуре водоразбора ГВС с 10 до 45 °C.

Объем емкости	л	200	300	500
Кратковременная производительность (л/10 мин) при температуре подачи теплоносителя				
90 °C		340	475	627
80 °C		319	414	627
70 °C		233	375	566

5829 515 GUS

Емкостные водонагреватели (продолжение)

Максимальный расход воды (10-минутный)

Относительно коэффициента мощности N_L .

С догревом.

Подогрев воды в контуре водоразбора ГВС с 10 до 45 °С.

Объем емкости	л	200	300	500
Максимальный расход воды (л/мин) при температуре подачи греющего контура				
90 °С		34	48	63
80 °С		32	42	63
70 °С		23	38	57

Возможный расход воды

Объем водонагревателя нагрет до 60 °С.

Без догрева.

Объем емкости	л	200	300	500
Норма водоразбора	л/мин	10	15	15
Возможный расход воды вода при $t = 60$ °С (пост.)	л	139	272	460

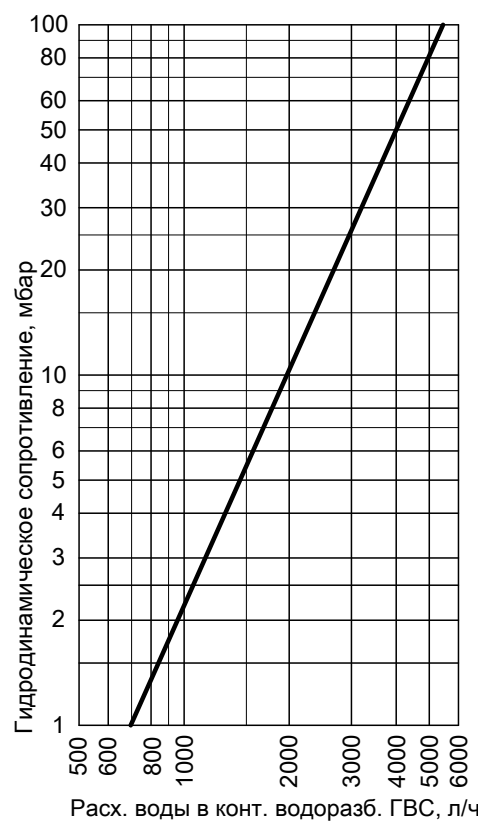
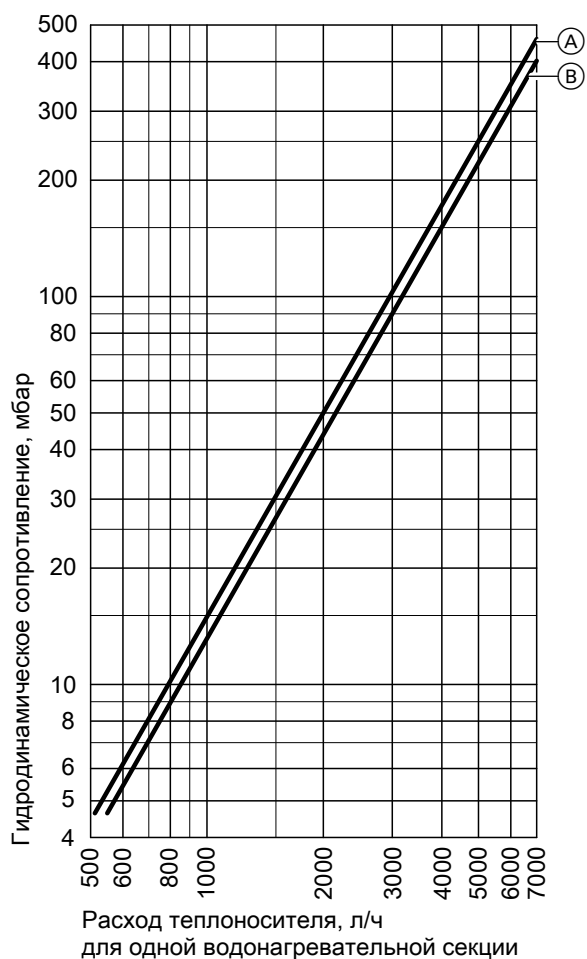
Период нагрева

Приведенные периоды нагрева достигаются только в случае, если при соответствующей температуре подачи и нагреве контура водоразбора ГВС с 10 до 60 °С обеспечена максимальная эксплуатационная мощность емкостного водонагревателя.

Объем емкости	л	200	300	500
Период нагрева (мин) при температуре подачи греющего контура				
90 °С		14,4	15,5	20,0
80 °С		15,0	21,5	24,0
70 °С		23,5	32,5	35,0

Емкостные водонагреватели (продолжение)

Гидродинамические сопротивления



Гидродинамическое сопротивление на стороне контура водоразбора ГВС

Гидродинамическое сопротивление на стороне греющего контура

- (A) Объем емкости 300 и 500 л
- (B) Объем емкости 200 л

Емкостные водонагреватели (продолжение)

4.3 Технические данные Vitocell 100-V, тип CVA

Для приготовления горячей воды в сочетании с водогрейными котлами и системами централизованного отопления, по выбору с электронагревательной вставкой в качестве дополнительного оборудования для емкостного водонагревателя объемом 300 и 500 л.

- рабочее давление на стороне греющего контура до 25 бар
- рабочее давление на стороне контура водоразбора ГВС до 10 бар

Годится для следующих установок:

- температура воды в контуре водоразбора ГВС до 95 °С
- температура подачи греющего контура до 160 °С

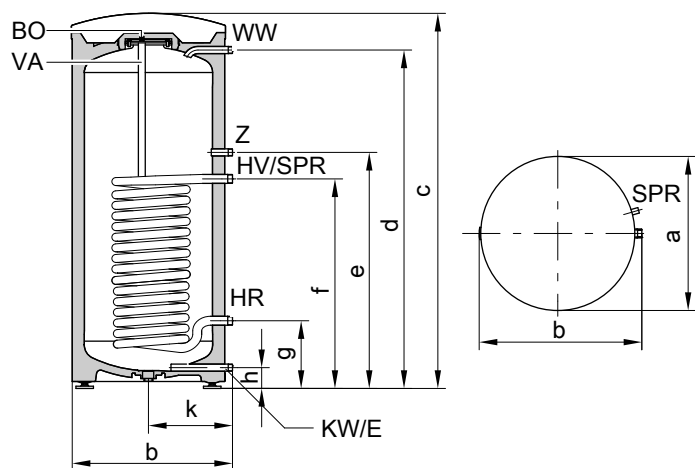
Объем емкости		л	160	200	300	500	750	1000
Регистрационный номер по DIN			0241/06-13 MC/E					
Эксплуатационная мощность при подогреве воды в контуре водоразбора ГВС с 10 до 45 °С и температуре подачи в греющем контуре ... при приведенном ниже расходе теплоносителя	90 °С	кВт	40	40	53	70	123	136
		л/ч	982	982	1302	1720	3022	3341
	80 °С	кВт	32	32	44	58	99	111
		л/ч	786	786	1081	1425	2432	2725
	70 °С	кВт	25	25	33	45	75	86
		л/ч	614	614	811	1106	1843	2113
	60 °С	кВт	17	17	23	32	53	59
		л/ч	417	417	565	786	1302	1450
	50 °С	кВт	9	9	18	24	28	33
		л/ч	221	221	442	589	688	810
Эксплуатационная мощность при подогреве воды в контуре водоразбора ГВС с 10 до 60 °С и температуре подачи в греющем контуре ... при приведенном ниже расходе теплоносителя	90 °С	кВт	36	36	45	53	102	121
		л/ч	619	619	774	911	1754	2081
	80 °С	кВт	28	28	34	44	77	91
		л/ч	482	482	584	756	1324	1565
	70 °С	кВт	19	19	23	33	53	61
		л/ч	327	327	395	567	912	1050
Расход теплоносителя при указанной эксплуатационной мощности		м ³ /ч	3,0	3,0	3,0	3,0	5,0	5,0
Затраты теплоты на поддержание готовности Q _{вс} при разности температур 45 К (результаты измерений согласно DIN 4753-8. 500 л: нормативный показатель по DIN V 18599)		кВт ч/24 ч	1,50	1,70	2,20	3,20	3,70	4,30
Теплоизоляция			жесткий пенополиуретан			мягкий пенополиуретан		
Размеры								
Длина (Ø)								
– с теплоизоляцией	a	мм	581	581	633	850	960	1060
– без теплоизоляции		мм	—	—	—	650	750	850
Ширина								
– с теплоизоляцией	b	мм	608	608	705	898	1046	1144
– без теплоизоляции		мм	—	—	—	837	947	1047
Высота								
– с теплоизоляцией	c	мм	1189	1409	1746	1955	2100	2160
– без теплоизоляции		мм	—	—	—	1844	2005	2060
Кантовальный размер								
– с теплоизоляцией		мм	1260	1460	1792	—	—	—
– без теплоизоляции		мм	—	—	—	1860	2050	2100
Монтажная высота		мм	—	—	—	2045	2190	2250
Масса вместе с теплоизоляцией		кг	86	97	151	181	295	367
Объем змеевика греющего контура		л	5,5	5,5	10,0	12,5	24,5	26,8
Площадь теплообменных поверхностей		м ²	1,0	1,0	1,5	1,9	3,7	4,0
Подключения								
Подающая и обратная магистраль греющего контура	R		1	1	1	1	1¼	1¼
Трубопроводы холодной и горячей воды	R		¾	¾	1	1¼	1¼	1¼
Циркуляционный трубопровод	R		¾	¾	1	1	1¼	1¼

Емкостные водонагреватели (продолжение)

Указание по эксплуатационная мощности

При проектировании установки для работы с указанной или рассчитанной эксплуатационной мощностью предусмотреть соответствующий циркуляционный насос. Указанная эксплуатационная мощность достигается только при условии, что номинальная тепловая мощность водогрейного котла \geq эксплуатационная мощность.

Объем 160 и 200 литров



4

BO Отверстие для визуального контроля и чистки

E Линия опорожнения

HR Обратная магистраль греющего контура

HV Подающая магистраль греющего контура

KW Трубопровод холодной воды

SPR Датчик температуры емкостного водонагревателя для регулирования температуры буферной емкости или регулятор температуры

VA Магнийевый электрод пассивной катодной защиты

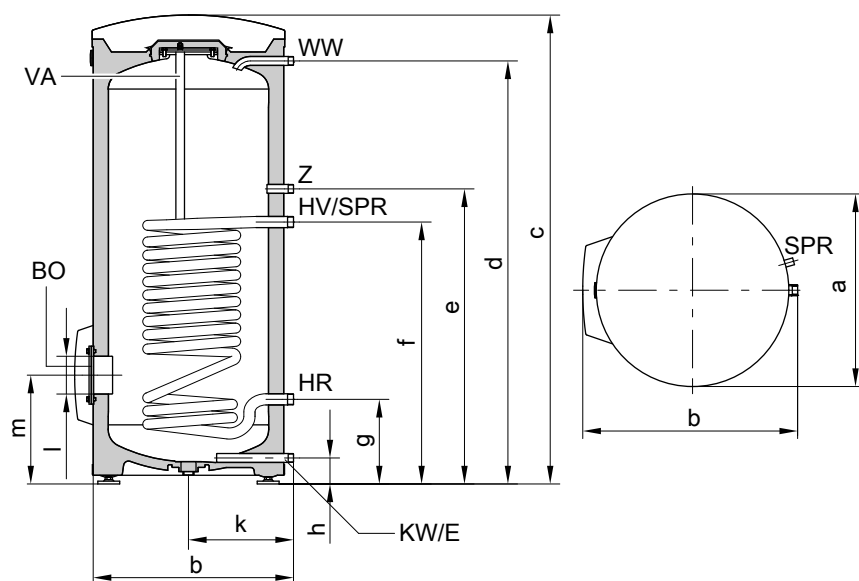
WW Трубопровод горячей воды

Z Циркуляционный трубопровод

Емкостные водонагреватели (продолжение)

Объем емкости	л	160	200	
Длина (∅)	a	мм	581	581
Ширина	b	мм	608	608
Высота	c	мм	1189	1409
	d	мм	1050	1270
	e	мм	884	884
	f	мм	634	634
	g	мм	249	249
	h	мм	72	72
	k	мм	317	317

Объем 300 л



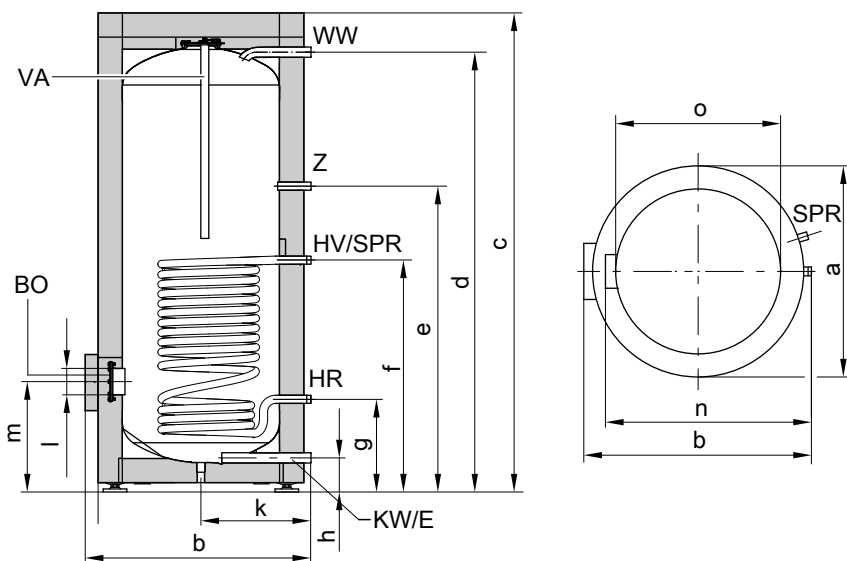
- BO Отверстие для визуального контроля и чистки
 E Линия опорожнения
 HR Обратная магистраль греющего контура
 HV Подающая магистраль греющего контура
 KW Трубопровод холодной воды
 SPR Датчик температуры емкостного водонагревателя для регулирования температуры буферной емкости или регулятор температуры

- VA Магний электрод пассивной катодной защиты
 WW Трубопровод горячей воды
 Z Циркуляционный трубопровод

Объем емкости	л	300	
Длина (∅)	a	мм	633
Ширина	b	мм	705
Высота	c	мм	1746
	d	мм	1600
	e	мм	1115
	f	мм	875
	g	мм	260
	h	мм	76
	k	мм	343
	l	мм	∅ 100
	m	мм	333

Емкостные водонагреватели (продолжение)

Объем 500 л



BO Отверстие для визуального контроля и чистки

E Линия опорожнения

HR Обратная магистраль греющего контура

HV Подающая магистраль греющего контура

KW Трубопровод холодной воды

SPR Датчик температуры емкостного водонагревателя для регулирования температуры буферной емкости или регулятор температуры

VA Магниевый электрод пассивной катодной защиты

WW Трубопровод горячей воды

Z Циркуляционный трубопровод

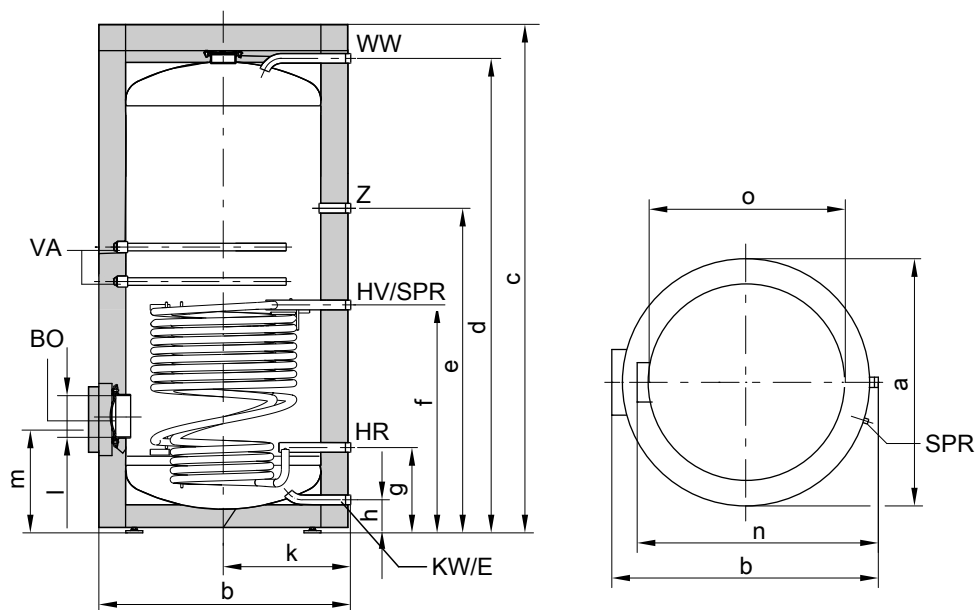
4

Объем емкости		л	500
Длина (∅)	a	мм	850
Ширина	b	мм	898
Высота	c	мм	1955
	d	мм	1784
	e	мм	1230
	f	мм	924
	g	мм	349
	h	мм	107
	k	мм	455
	l	мм	∅ 100
	m	мм	422
	n	мм	837
без теплоизоляции	o	мм	∅ 650

5829 515 GUS

Емкостные водонагреватели (продолжение)

Объем 750 и 1000 литров



BO Отверстие для визуального контроля и чистки

E Линия опорожнения

HR Обратная магистраль греющего контура

HV Подающая магистраль греющего контура

KW Трубопровод холодной воды

SPR Датчик температуры емкостного водонагревателя для регулирования температуры буферной емкости или регулятор температуры

VA Магний электрод пассивной катодной защиты

WW Трубопровод горячей воды

Z Циркуляционный трубопровод

Объем емкости	л	750	1000
Длина (Ø)	a мм	960	1060
Ширина	b мм	1046	1144
Высота	c мм	2100	2160
	d мм	1923	2025
	e мм	1327	1373
	f мм	901	952
	g мм	321	332
	h мм	104	104
	k мм	505	555
	l мм	Ø 180	Ø 180
	m мм	457	468
	n мм	947	1047
без теплоизоляции	o мм	Ø 750	Ø 850

Коэффициент производительности N_L

Согласно DIN 4708.

Температура запаса воды в емкостном водонагревателе $T_{sp} = \text{температура входа холодной воды} + 50 \text{ K}^{+5 \text{ K}/-0 \text{ K}}$

Объем емкости	л	160	200	300	500	750	1000
Коэффициент мощности N_L при температуре подачи греющего контура							
90 °C		2,5	4,0	9,7	21,0	40,0	45,0
80 °C		2,4	3,7	9,3	19,0	34,0	43,0
70 °C		2,2	3,5	8,7	16,5	26,5	40,0

Емкостные водонагреватели (продолжение)

Указания к коэффициенту мощности N_L

Коэффициент мощности N_L меняется в зависимости от температуры воды в емкостном водонагревателе T_{sp} .

Нормативные показатели

- $T_{sp} = 60\text{ °C} \rightarrow 1,0 \times N_L$
- $T_{sp} = 55\text{ °C} \rightarrow 0,75 \times N_L$
- $T_{sp} = 50\text{ °C} \rightarrow 0,55 \times N_L$
- $T_{sp} = 45\text{ °C} \rightarrow 0,3 \times N_L$

Кратковременная производительность (10-минутная)

Относительно коэффициента мощности N_L .

Подогрев воды в контуре водоразбора ГВС с 10 до 45 °C.

Объем емкости	л	160	200	300	500	750	1000
Кратковременная производительность (л/10 мин) при температуре подачи теплоносителя							
90 °C		210	262	407	618	898	962
80 °C		207	252	399	583	814	939
70 °C		199	246	385	540	704	898

Максимальный расход воды (10-минутный)

Относительно коэффициента мощности N_L .

С догревом.

Подогрев воды в контуре водоразбора ГВС с 10 до 45 °C.

Объем емкости	л	160	200	300	500	750	1000
Максимальный расход воды (л/мин) при температуре подачи греющего контура							
90 °C		21	26	41	62	90	96
80 °C		21	25	40	58	81	94
70 °C		20	25	39	54	70	90

Возможный расход воды

Объем водонагревателя нагрет до 60 °C.

Без догрева.

Объем емкости	л	160	200	300	500	750	1000
Норма водоразбора	л/мин	10	10	15	15	20	20
Возможный расход воды вода при $t = 60\text{ °C}$ (пост.)	л	120	145	240	420	615	835

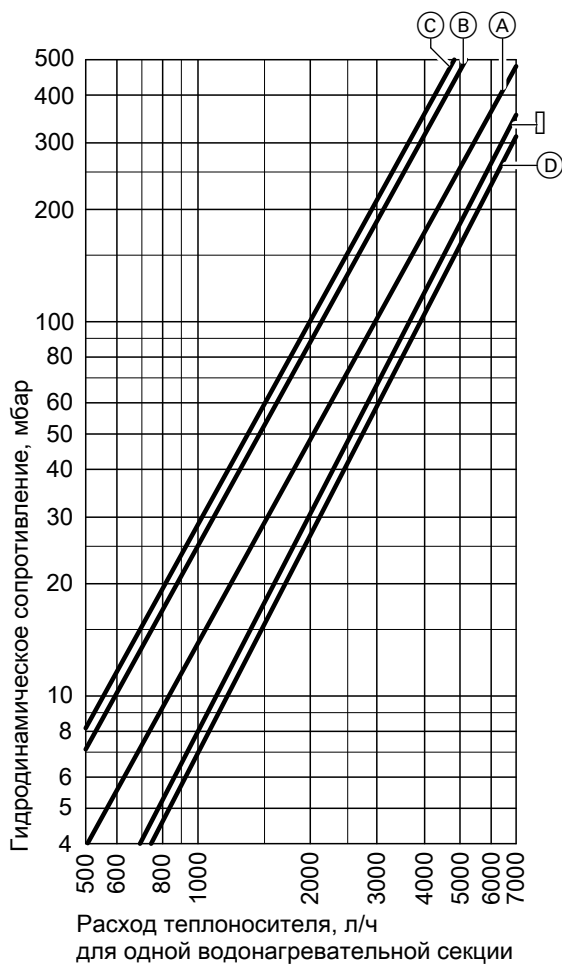
Период нагрева

Приведенные периоды нагрева достигаются только в случае, если при соответствующей температуре подачи и нагреве контура водоразбора ГВС с 10 до 60 °C обеспечена максимальная эксплуатационная мощность емкостного водонагревателя.

Объем емкости	л	160	200	300	500	750	1000
Период нагрева (мин) при температуре подачи греющего контура							
90 °C		19	19	23	28	24	36
80 °C		24	24	31	36	33	46
70 °C		34	37	45	50	47	71

Емкостные водонагреватели (продолжение)

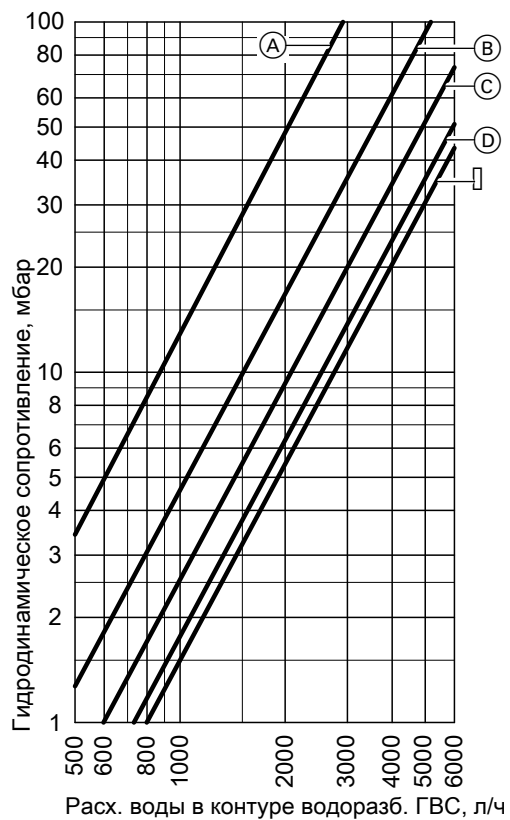
Гидродинамические сопротивления



Гидродинамическое сопротивление на стороне греющего контура

- (A) Объем емкости 160 и 200 л
- (B) Объем емкости 300 л

- (C) Объем емкости 500 л
- (D) Объем емкости 750 л
- (E) Объем емкости 1000 л



Гидродинамическое сопротивление на стороне контура водоразбора ГВС

- (A) Объем емкости 160 и 200 л
- (B) Объем емкости 300 л
- (C) Объем емкости 500 л
- (D) Объем емкости 750 л
- (E) Объем емкости 1000 л

4.4 Технические данные Vitocell 100-B, тип CVB

Для приготовления горячей воды в сочетании с водогрейными котлами и гелиоколлекторами для бивалентного режима работы.

Предназначен для следующих установок:

- температура воды в контуре водоразбора ГВС до 95 °С
- температура подачи греющего контура до 160 °С

- температура подачи гелиоустановки до 160 °С
- рабочее давление на стороне греющего контура до 10 бар
- рабочее давление на стороне теплоносителя гелиоустановки до 10 бар
- рабочее давление на стороне контура водоразбора ГВС до 10 бар

Объем емкости		300		400		500		
Змеевик греющего контура		верх- ний	нижний	верх- ний	нижний	верх- ний	нижний	
Регистрационный номер по DIN		0242/06-13 MC/E						
Долговременная мощность и производительность по горячей воде при подогреве воды в контуре водоразбора ГВС с 10 до 45 °С и температуре воды в греющем контуре ... при приведенном ниже расходе теплоносителя	90 °С	кВт л/ч	31 761	53 1302	42 1032	63 1548	47 1154	70 1720
	80 °С	кВт л/ч	26 638	44 1081	33 811	52 1278	40 982	58 1425
	70 °С	кВт л/ч	20 491	33 811	25 614	39 958	30 737	45 1106
	60 °С	кВт л/ч	15 368	23 565	17 418	27 663	22 540	32 786
	50 °С	кВт л/ч	11 270	18 442	10 246	13 319	16 393	24 589
Долговременная мощность и производительность по горячей воде при подогреве воды в контуре водоразбора ГВС с 10 до 60 °С и температуре воды в греющем контуре ... при приведенном ниже расходе теплоносителя	90 °С	кВт л/ч	23 395	45 774	36 619	56 963	36 619	53 911
	80 °С	кВт л/ч	20 344	34 584	27 464	42 722	30 516	44 756
	70 °С	кВт л/ч	15 258	23 395	18 310	29 499	22 378	33 567
Расход теплоносителя при указанной долговременной мощности		м ³ /ч	3,0		3,0		3,0	
Максимальная присоединяемая площадь апертуры Vitosol		м ²	10		12		15	
Максимальная подключаемая мощность теплового насоса при температуре подающей магистрали греющего контура 55 °С и температуре горячей воды 45 °С при указанном расходе теплоносителя (оба змеевика греющего контура подключены последовательно)		кВт	8		8		10	
Теплоизоляция			жесткий пенополиуретан		мягкий пенополиуретан		мягкий пенополиуретан	
Затраты теплоты на поддержание готовности q _{BS} (нормативный показатель)		кВт ч/ 24 ч	1,00		1,08		1,30	
Объем, нагреваемый верхним змеевиком V _{аух}		л	127		167		231	
Объем, нагреваемый нижним змеевиком V _{sol}		л	173		233		269	
Размеры								
Длина а (∅)	– с теплоизоляцией	мм	633		850		850	
	– без теплоизоляции	мм	–		650		650	
Общая ширина b	– с теплоизоляцией	мм	705		918		918	
	– без теплоизоляции	мм	–		881		881	
Высота с	– с теплоизоляцией	мм	1746		1630		1955	
	– без теплоизоляции	мм	–		1518		1844	
Кантовальный размер	– с теплоизоляцией	мм	1792		–		–	
	– без теплоизоляции	мм	–		1550		1860	
Масса вместе с теплоизоляцией		кг	160		167		205	
Общая рабочая масса с электронагревательной вставкой		кг	462		569		707	
Объем змеевиков греющего контура		л	6	10	6,5	10,5	9	12,5
Площадь теплообменных поверхностей		м ²	0,9	1,5	1,0	1,5	1,4	1,9
Подключения								
Змеевики греющего контура		R	1		1		1	
Трубопроводы холодной и горячей воды		R	1		1¼		1¼	
Цир. линия ГВС		R	1		1		1	
Электронагревательная вставка		Rp	1½		1½		1½	

Указание к верхнему змеевику греющего контура
Верхний змеевик греющего контура предназначен для подсоединения к теплогенератору.

Емкостные водонагреватели (продолжение)

Указание к нижнему змеевику греющего контура

Нижний змеевик греющего контура предназначен для подсоединения к гелиоколлекторам.

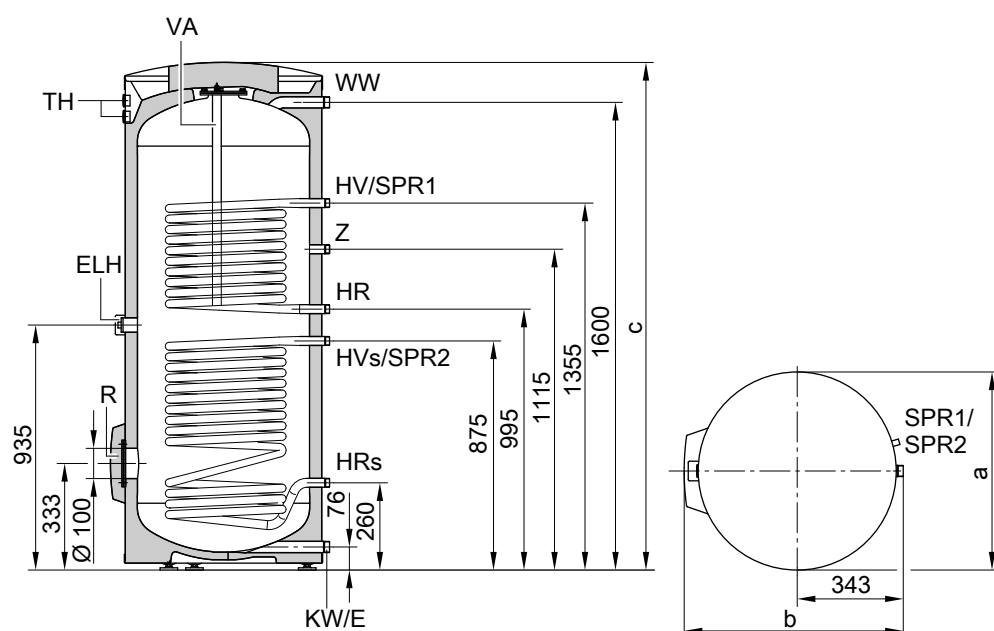
Для монтажа датчика температуры емкостного водонагревателя использовать имеющийся в комплекте поставки свертный уголок с погружной гильзой.

Указание по долговременной мощности

При проектировании установки для работы с указанной или рассчитанной долговременной мощностью предусмотреть соответствующий циркуляционный насос. Указанная долговременная мощность достигается только при условии, что номинальная тепловая мощность водогрейного котла \geq долговременной мощности.

Vitocell 100-B объемом 300 и 400 л поставляются также белого цвета.

Объем 300 л



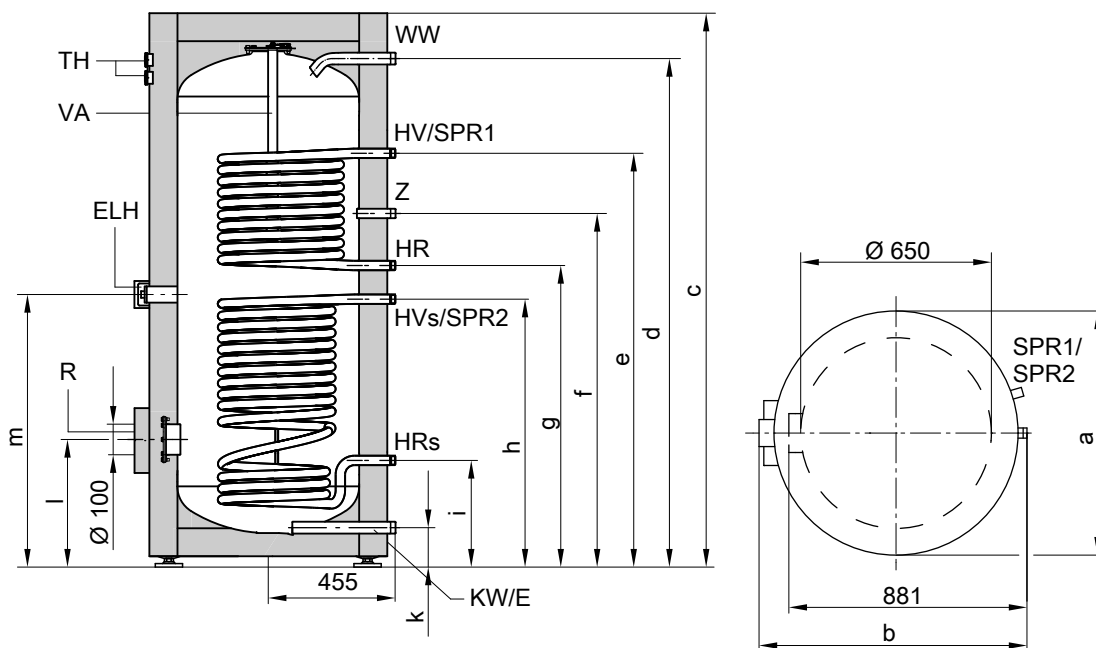
E	Вентиль опорожнения
ELH	Электронагревательная вставка
HR	Обратная магистраль греющего контура
HR _s	Обратная магистраль греющего контура гелиоустановки
HV	Подающая магистраль греющего контура
HV _s	Подающая магистраль греющего контура гелиоустановки
KW	Трубопровод холодной воды
R	Отверстие для визуального контроля и чистки с фланцевой крышкой (используется также для установки электронагревательной вставки)

SPR1	Датчик температуры емкостного водонагревателя для регулирования температуры емкостного водонагревателя
SPR2	Датчики температуры/термометры
TH	Термометр (вспомогательное оборудование)
VA	Магниевый электрод пассивной анодной защиты
WW	Трубопровод горячей воды
Z	Цир. линия ГВС

Объем	л		300
a	мм		633
b	мм		705
c	мм		1746

Емкостные водонагреватели (продолжение)

Объем 400 и 500 литров



4

E Вентиль опорожнения
ELH Электронагревательная вставка
HR Обратная магистраль греющего контура
HR_s Обратная магистраль греющего контура гелиоустановки
HV Подающая магистраль греющего контура
HV_s Подающая магистраль греющего контура гелиоустановки
KW Трубопровод холодной воды
R Отверстие для визуального контроля и чистки с фланцевой крышкой (используется также для установки электронагревательной вставки)

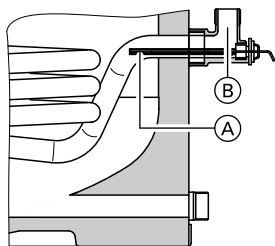
SPR1 Датчик температуры емкостного водонагревателя для регулирования температуры емкостного водонагревателя
SPR2 Датчики температуры/термометры
TH Термометр (вспомогательное оборудование)
VA Магний электрод пассивной анодной защиты
WW Трубопровод горячей воды
Z Цир. линия ГВС

Объем	л	400	500
a	мм	850	850
b	мм	918	918
c	мм	1630	1955
d	мм	1458	1784
e	мм	1204	1444
f	мм	1044	1230
g	мм	924	1044
h	мм	804	924
i	мм	349	349
k	мм	107	107
l	мм	422	422
m	мм	864	984

5829 515 GUS

Емкостные водонагреватели (продолжение)

Датчик температуры емкостного водонагревателя для работы в режиме нагрева от гелиоустановки



Расположение датчика температуры емкостного водонагревателя в обратной магистрали греющего контура HR_s

- Ⓐ Датчик температуры емкостного водонагревателя (комплект поставки контроллера гелиоустановки)
- Ⓑ Ввертный уголок с погружной гильзой (комплект поставки)

Коэффициент производительности N_L

Согласно DIN 4708.

Верхний змеевик греющего контура.

Температура запаса воды в емкостном водонагревателе T_{sp} = температура на входе холодной воды +50 К^{+5 K-0 K}

Объем	л	300	400	500
Коэффициент мощности N_L при температуре подачи греющего контура				
90 °C		1,6	3,0	6,0
80 °C		1,5	3,0	6,0
70 °C		1,4	2,5	5,0

Указания к коэффициенту мощности N_L

Для многосекционных батарей водонагревателей коэффициент мощности N_L , кратковременная производительность и максимальный забор воды не могут определяться умножением коэффициента мощности N_L , кратковременной производительности и максимального забора воды отдельных секций на количество водонагревателей.

Коэффициент мощности N_L меняется в зависимости от температуры запаса воды в емкостном водонагревателе T_{sp} .

Нормативные показатели

- $T_{sp} = 60\text{ °C} \rightarrow 1,0 \times N_L$
- $T_{sp} = 55\text{ °C} \rightarrow 0,75 \times N_L$
- $T_{sp} = 50\text{ °C} \rightarrow 0,55 \times N_L$
- $T_{sp} = 45\text{ °C} \rightarrow 0,3 \times N_L$

Кратковременная производительность (10-минутная)

Относительно коэффициента мощности N_L .

Подогрев воды в контуре водоразбора ГВС с 10 до 45 °C.

Объем	л	300	400	500
Кратковременная производительность (л/10 мин) при температуре подачи теплоносителя				
90 °C		173	230	319
80 °C		168	230	319
70 °C		164	210	299

Максимальный расход воды (10-минутный)

Относительно коэффициента мощности N_L .

С подогревом.

Подогрев воды в контуре водоразбора ГВС с 10 до 45 °C.

5829 515 GUS

Емкостные водонагреватели (продолжение)

Объем	л	300	400	500
Максимальный расход воды (л/мин) при температуре подачи теплоносителя				
90 °С		17	23	32
80 °С		17	23	32
70 °С		16	21	30

Указание по макс. забору воды

Для многосекционных батарей водонагревателей коэффициент мощности N_L , кратковременная производительность и максимальный забор воды не могут определяться умножением коэффициента мощности N_L , кратковременной производительности и максимального забора воды отдельных секций на количество водонагревателей.

Возможный расход воды

Объем водонагревателя нагрет до 60 °С.
Без догрева.

Объем	л	300	400	500
Норма водоразбора	л/ мин	15	15	15
Возможный расход воды	л	110	120	220
вода при $t = 60^\circ\text{C}$ (постоянно)				

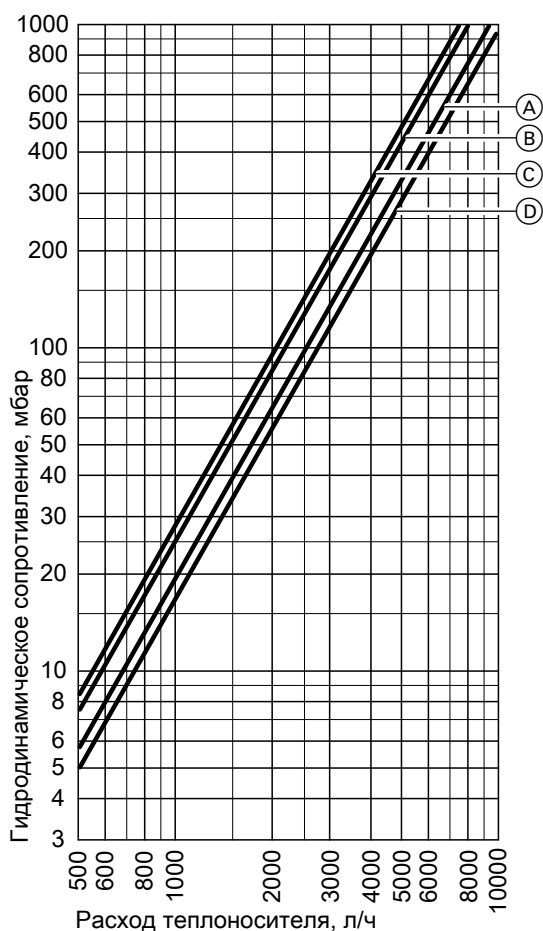
Время нагрева

Приведенные значения достигаются только в случае, если при соответствующей температуре подачи и нагреве контура водоразбора ГВС с 10 до 60 °С обеспечена максимальная долговременная мощность емкостного водонагревателя.

Объем	л	300	400	500
Время нагрева (мин) при температуре подачи греющего контура				
90 °С		16	17	19
80 °С		22	23	24
70 °С		30	36	37

Емкостные водонагреватели (продолжение)

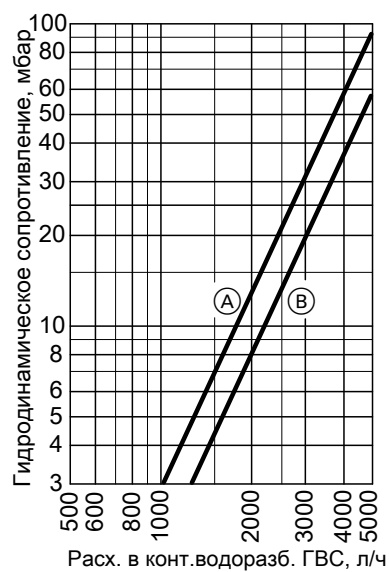
Гидродинамические сопротивления



Гидродинамическое сопротивление на стороне греющего контура

- Ⓐ Объем емкости 300 л (верхний змеевик греющего контура)
- Ⓑ Объем емкости 300 л (нижний змеевик греющего контура), Объем емкости 400 и 500 л (верхний змеевик греющего контура)

- Ⓒ Объем емкости 500 л (нижний змеевик греющего контура)
- Ⓓ Объем емкости 400 л (нижний змеевик греющего контура)



Гидродинамическое сопротивление на стороне контура водоразбора ГВС

- Ⓐ Объем емкости 300 л
- Ⓑ Объем емкости 400 и 500 л

4.5 Технические данные Vitocell 100-V, тип CVU

Для приготовления горячей воды в сочетании с водогрейными котлами и гелиоколлекторами.

Годится для следующих установок:

- температура воды в контуре водоразбора ГВС до **95 °С**
- температура подачи греющего контура до **160 °С**
- температура подачи гелиоустановки до **110 °С**
- рабочее давление на стороне **греющего контура до 10 бар**
- рабочее давление на стороне **теплоносителя гелиоустановки до 10 бар**
- рабочее давление на стороне **контура водоразбора ГВС до 10 бар**

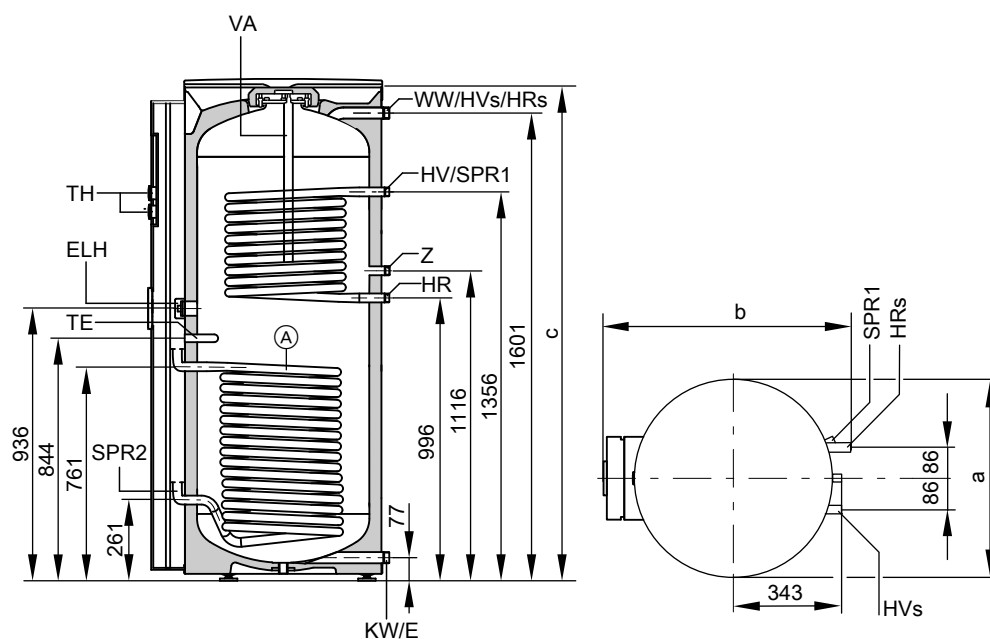
Объем емкости	л	300	
Регистрационный номер по DIN		0266/07-13MC/E	
Эксплуатационная мощность верхнего змеевика греющего контура при подогреве воды в контуре водоразбора ГВС с 10 до 45 °С и температуре воды в греющем контуре ... при приведенном ниже расходе теплоносителя	90 °С	кВт л/ч	31 761
	80 °С	кВт л/ч	26 638
	70 °С	кВт л/ч	20 491
	60 °С	кВт л/ч	15 368
	50 °С	кВт л/ч	11 270
Эксплуатационная мощность верхнего змеевика греющего контура при подогреве воды в контуре водоразбора ГВС с 10 до 60 °С и температуре воды в греющем контуре ... при приведенном ниже расходе теплоносителя	90 °С	кВт л/ч	23 395
	80 °С	кВт л/ч	20 344
	70 °С	кВт л/ч	15 258
Расход теплоносителя при указанной эксплуатационной мощности	м ³ /ч	3,0	
Норма водоразбора	л/мин	15	
Возможный расход воды без дополнительного нагрева объем водонагревателя нагрет до 60 °С, вода при t = 60 °С (постоянно)	л	110	
Максимальная присоединяемая площадь поглотителя Vitosol	м ²	10	
Теплоизоляция		жесткий пенополиуретан	
Затраты теплоты на поддержание готовности q_{BS} (нормативный показатель)	кВт ч/24 ч	1,00	
Объем малоинерционного проточного нагревателя V_{аух}	л	127	
Объем гелиоустановки V_{sol}	л	173	
Габаритные размеры (с теплоизоляцией)			
Длина a (∅)	мм	631	
Общая ширина b	мм	890	
Высота c	мм	1705	
Кантовальный размер	мм	1790	
Масса вместе с теплоизоляцией	кг	195	
Общая рабочая масса с электронагревательной вставкой	кг	497	
Объем змеевика греющего контура			
– верхний змеевик греющего контура	л	6	
– нижний змеевик греющего контура	л	10	
Площадь теплообменных поверхностей			
– верхний змеевик греющего контура	м ²	0,9	
– нижний змеевик греющего контура	м ²	1,5	
Подключения			
Подающая и обратная магистраль греющего контура	R	1	
Трубопроводы холодной и горячей воды	R	1	
Циркуляционный трубопровод	R	1/2	
Электронагревательная вставка	Rp	1½	

Емкостные водонагреватели (продолжение)

Указание к эксплуатационной мощности верхнего змеевика греющего контура

При проектировании установки для работы с указанной или рассчитанной эксплуатационной мощностью предусмотреть соответствующий циркуляционный насос. Указанная эксплуатационная мощность достигается только при условии, что номинальная тепловая мощность водогрейного котла \geq эксплуатационной мощности.

Vitocell 100-U поставляется также белого цвета.

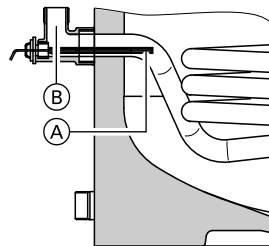


- Ⓐ Нижний змеевик греющего контура (гелиоустановка)
Подключения HV_s и HR_s расположены сверху на емкостном водонагревателе
- E Линия опорожнения
- ELH Электронагревательная вставка
- HR Обратная магистраль греющего контура
- HR_s Обратная магистраль греющего контура гелиоустановки
- HV Подающая магистраль греющего контура
- HV_s Подающая магистраль греющего контура гелиоустановки
- KW Трубопровод холодной воды

- SPR1 Датчик температуры емкостного водонагревателя для регулирования температуры буферной емкости
- SPR2 Датчик температуры емкостного водонагревателя гелиоустановки
- TE Погружная гильза для нижнего термометра
- TH Термометр
- VA Магний электрод пассивной катодной защиты
- WW Трубопровод горячей воды
- Z Циркуляционный трубопровод

Размер	мм
a	631
b	890
c	1705

Датчик температуры емкостного водонагревателя для работы в режиме гелиоустановки



Расположение датчика температуры емкостного водонагревателя в обратной магистрали греющего контура HR_s

- Ⓐ Датчик температуры емкостного водонагревателя (комплект поставки контроллера гелиоустановки)
- Ⓑ Ввертный уголок с погружной гильзой (комплект поставки)

Емкостные водонагреватели (продолжение)

Коэффициент производительности N_L

Согласно DIN 4708.

Верхний змеевик греющего контура.

Температура запаса воды в емкостном водонагревателе T_{sp} = температура входа холодной воды +50 К ^{+5 К/-0 К}.

Коэффициент мощности N_L при температуре подачи греющего контура

90 °C	1,6
80 °C	1,5
70 °C	1,4

Кратковременная производительность (10-минутная)

Относительно коэффициента мощности N_L .

Подогрев воды в контуре водоразбора ГВС с 10 до 45 °C.

Максимальный расход воды (10-минутный)

Относительно коэффициента мощности N_L .

С догревом.

Подогрев воды в контуре водоразбора ГВС с 10 до 45 °C.

Период нагрева

Приведенные периоды нагрева достигаются только в случае, если при соответствующей температуре подачи и нагреве контура водоразбора ГВС с 10 до 60 °C обеспечена максимальная эксплуатационная мощность емкостного водонагревателя.

Указания к коэффициенту мощности N_L

Коэффициент мощности N_L меняется в зависимости от температуры воды в емкостном водонагревателе T_{sp} .

Нормативные показатели

■ $T_{sp} = 60\text{ °C} \rightarrow 1,0 \times N_L$

■ $T_{sp} = 55\text{ °C} \rightarrow 0,75 \times N_L$

■ $T_{sp} = 50\text{ °C} \rightarrow 0,55 \times N_L$

■ $T_{sp} = 45\text{ °C} \rightarrow 0,3 \times N_L$

Кратковременная производительность (л/10 мин) при температуре подачи теплоносителя

90 °C	173
80 °C	168
70 °C	164

Максимальный забор воды (л/мин) при температуре подачи греющего контура

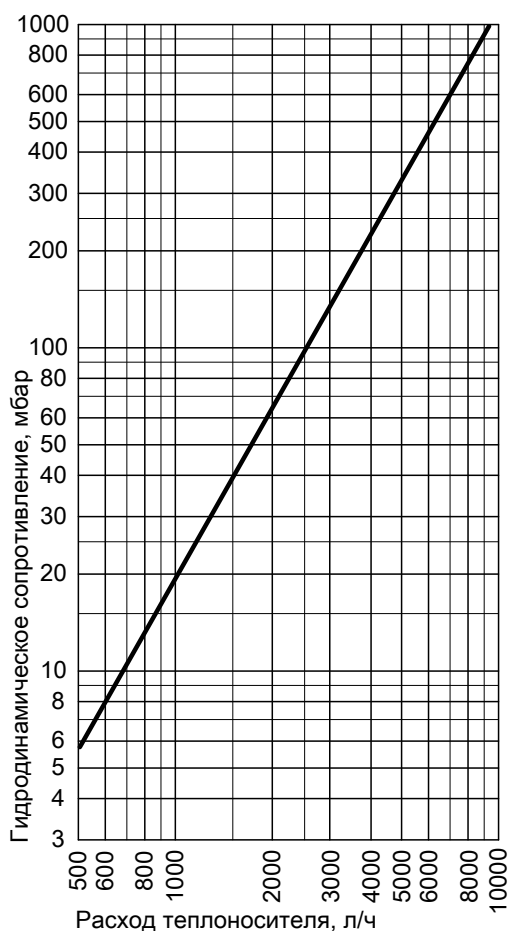
90 °C	17
80 °C	17
70 °C	16

Период нагрева (мин) при температуре подачи греющего контура

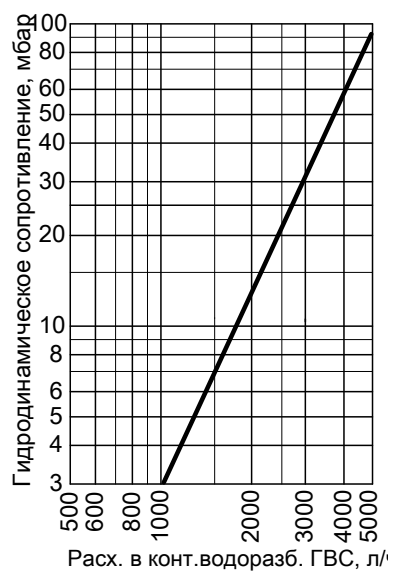
90 °C	16
80 °C	22
70 °C	30

Емкостные водонагреватели (продолжение)

Гидродинамические сопротивления



Гидродинамическое сопротивление верхнего змеевика греющего контура



Гидродинамическое сопротивление на стороне контура водоразбора ГВС

4.6 Технические данные Vitocell 100-E, тип SVPA

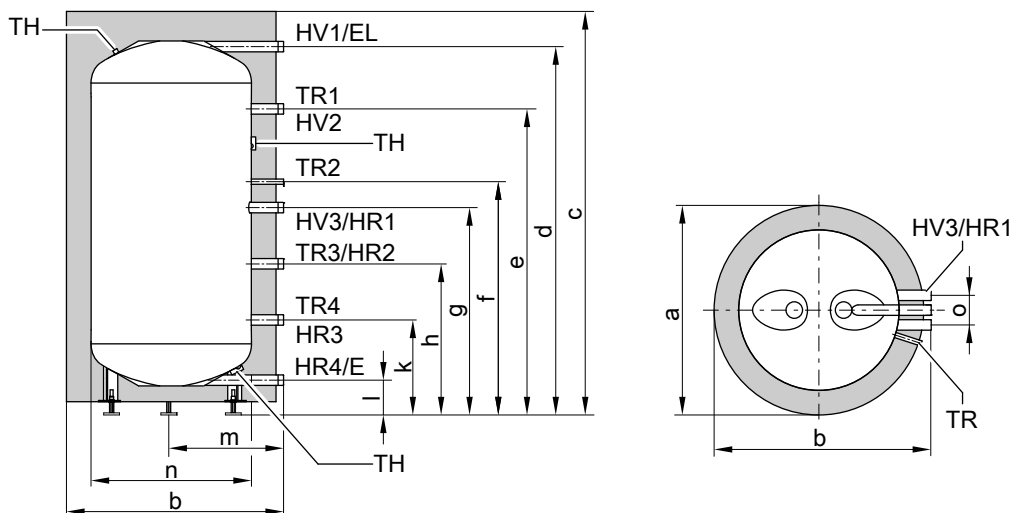
Для аккумуляции теплоносителя в сочетании с гелиоколлекторами, тепловыми насосами и котлами на твердом топливе.

Годится для следующих установок:

- температура подачи греющего контура до 110 °С
- рабочее давление на стороне греющего контура до 3 бар

Объем емкости	л	750	950	
Габаритные размеры				
Длина (∅)				
– с теплоизоляцией	a	мм	1004	1004
– без теплоизоляции		мм	790	790
Ширина	b	мм	1060	1060
Высота				
– с теплоизоляцией	c	мм	1895	2195
– без теплоизоляции		мм	1814	2120
Кантовальный размер без теплоизоляции и регулируемых опор		мм	1890	2195
Масса				
– с теплоизоляцией		кг	147	168
– без теплоизоляции		кг	125	143
Подключения				
Подающая и обратная магистраль греющего контура	R		2	2
Затраты теплоты на поддержание готовности $q_{\text{гот}}$ при разности температур 45 К (измеренное значение по DIN 4753-8)	кВт ч/24 ч		3,4	3,9

4



Vitocell 100-E (тип SVPA, 750 и 950 л)

- E Вентиль опорожнения
- EL Удаление воздуха
- HR Обратная магистраль греющего контура
- HV Подающая магистраль греющего контура

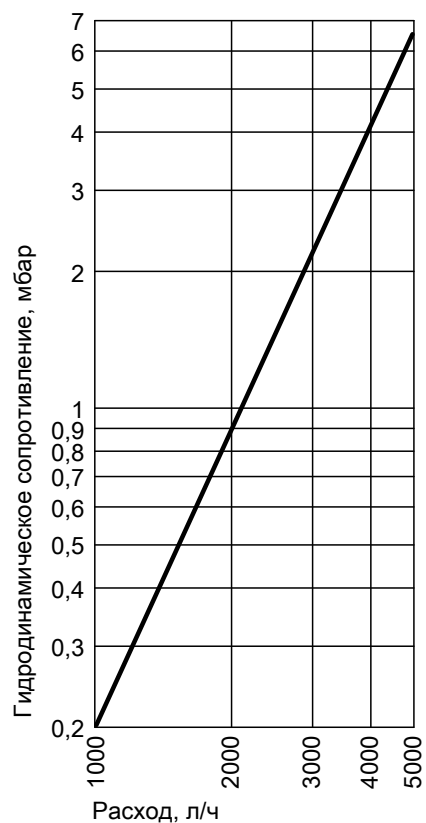
- TH Крепление чувствительного элемента термометра
- TR Погружная гильза для датчика температуры емкости или термостатного регулятора

Емкостные водонагреватели (продолжение)

Таблица размеров Vitocell 100-E

Объем емкости	л	750	950	
Длина (Ø)	a	мм	1004	1004
Ширина	b	мм	1060	1060
Высота	c	мм	1895	2195
	d	мм	1777	2083
	e	мм	1547	1853
	f	мм	1067	1219
	g	мм	967	1119
	h	мм	676	752
	k	мм	386	386
	l	мм	155	155
	m	мм	535	535
Ø без теплоизоляции	n	мм	Ø 790	Ø 790
	o	мм	140	140

Гидродинамическое сопротивление на стороне греющего контура



Vitocell 100-E, тип SVPA

4

4.7 Технические данные Vitocell 140-E, тип SEIA и 160-E, тип SESA

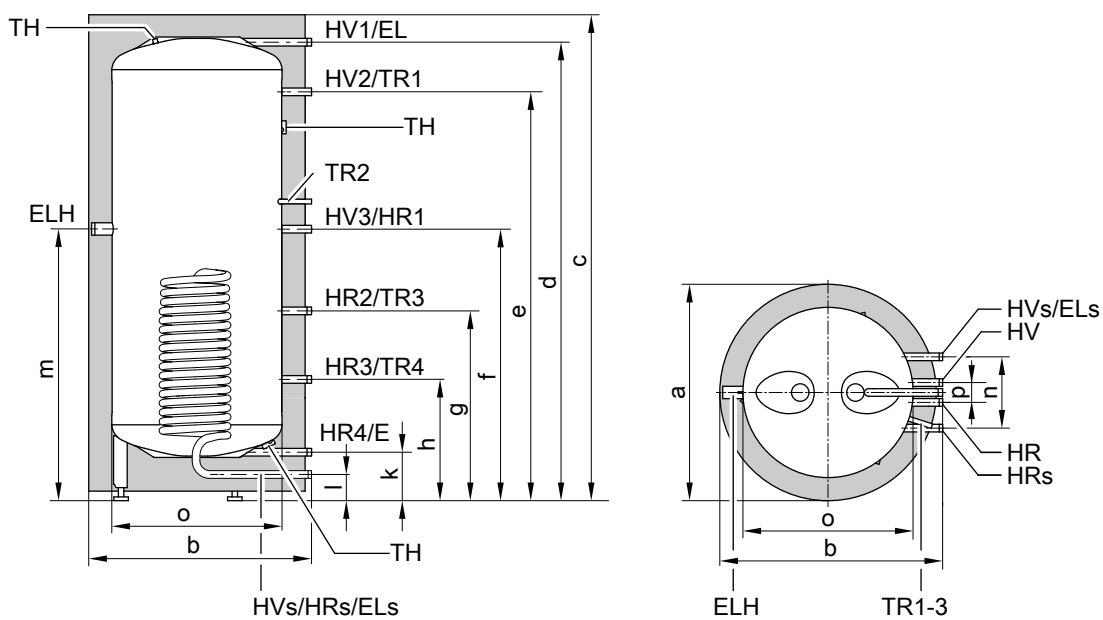
Для аккумулирования теплоносителя в сочетании с гелиоколлекторами, тепловыми насосами и котлами на твердом топливе.

Предназначен для следующих установок:

- температура подачи греющего контура до 110 °С
- температура подачи гелиоустановки до 140 °С
- рабочее давление на стороне греющего контура до 3 бар
- рабочее давление на стороне теплоносителя гелиоустановки до 10 бар

		Vitocell 140-E		Vitocell 160-E	
Объем	л	750	950	750	950
Объем теплообменника гелиоустановки	л	12	14	12	14
Размеры					
Длина (Ø)					
– с теплоизоляцией	a мм	1004	1004	1004	1004
– без теплоизоляции	мм	790	790	790	790
Ширина	b мм	1060	1060	1060	1060
Высота					
– с теплоизоляцией	c мм	1895	2195	1895	2195
– без теплоизоляции	мм	1814	2120	1814	2120
Кантовальный размер					
– без теплоизоляции и регулируемых опор (750 и 950 л)	мм	1890	2195	1890	2195
Масса					
– с теплоизоляцией	кг	174	199	183	210
– без теплоизоляции	кг	152	174	161	185
Подключения					
Патрубки подающей и обратной магистралей греющего контура	R	2	2	2	2
Патрубки подающей и обратной магистралей (гелиоустановки)	G	1	1	1	1
Теплообменник гелиоустановки					
Площадь теплообменных поверхностей	м ²	1,8	2,1	1,8	2,1
Максимальная присоединяемая площадь апертуры Vitosol					
	м ²	12	20	12	20
Затраты теплоты на поддержание готовности $q_{вс}$					
(нормативный показатель)	кВтч/24 ч	1,63	1,67	1,63	1,67
Объем части постоянной готовности теплоносителя $V_{аух}$					
	л	380	453	380	453
Объем, нагреваемый змеевиком гелиоустановки V_{sol}					
	л	370	497	370	497

Емкостные водонагреватели (продолжение)



Vitocell 140-E

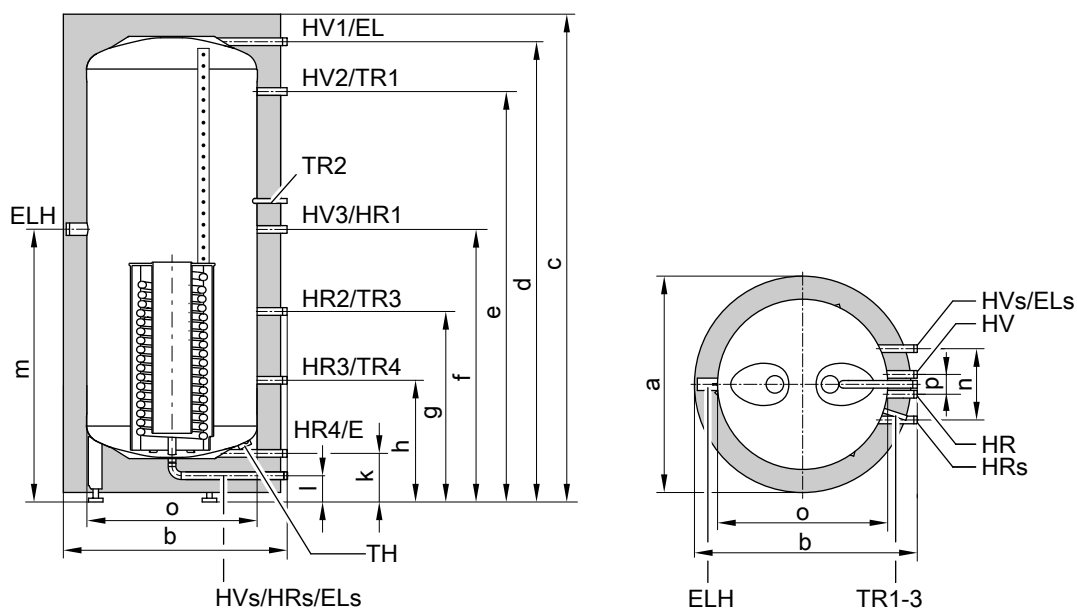
- E Вентиль опорожнения
- EL Удаление воздуха
- EL_s Удаление воздуха из теплообменника гелиоустановки
- ELH Электронагревательная вставка (муфта Rp 1½)
- HR Обратная магистраль греющего контура

- HR_s Обратная магистраль греющего контура гелиоустановки
- HV Подающая магистраль греющего контура
- HV_s Подающая магистраль греющего контура гелиоустановки
- TH Крепление чувствительного элемента термометра или крепление для дополнительного датчика
- SPR Датчик температуры или терморегулятор

Таблица размеров Vitocell 140-E

Объем	л	750	950
Длина (∅)	a мм	1004	1004
Ширина	b мм	1060	1060
Высота	c мм	1895	2195
	d мм	1777	2083
	e мм	1547	1853
	f мм	967	1119
	g мм	676	752
	h мм	386	386
	k мм	155	155
	l мм	75	75
	m мм	991	1181
	n мм	370	370
Длина (∅) без теплоизоляции	o мм	790	790
	p мм	140	140

Ёмкостные водонагреватели (продолжение)



Vitocell 160-E

4

E Вентиль опорожнения
 EL Удаление воздуха
 EL_s Удаление воздуха из теплообменника геолоустановки
 ELH Электронагревательная вставка (муфта Rp 1½)
 HR Обратная магистраль греющего контура

HR_s Обратная магистраль греющего контура геолоустановки
 HV Подающая магистраль греющего контура
 HV_s Подающая магистраль греющего контура геолоустановки
 TH Крепление чувствительного элемента термометра или крепление для дополнительного датчика
 SPR Датчик температуры или терморегулятор

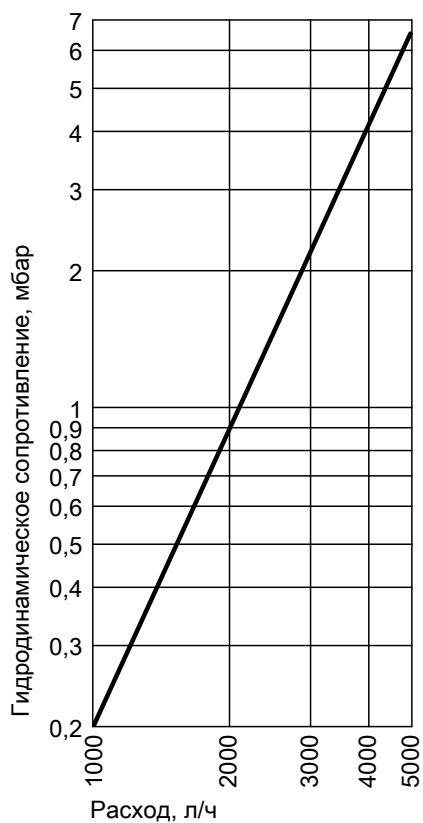
Таблица размеров Vitocell 160-E

Объем	л	750	950
Длина (∅)	a мм	1004	1004
Ширина	b мм	1060	1060
Высота	c мм	1895	2195
	d мм	1777	2083
	e мм	1547	1853
	f мм	967	1119
	g мм	676	752
	h мм	386	386
	k мм	155	155
	l мм	75	75
	m мм	991	1181
	n мм	370	370
Длина (∅) без теплоизоляции	o мм	790	790
	p мм	140	140

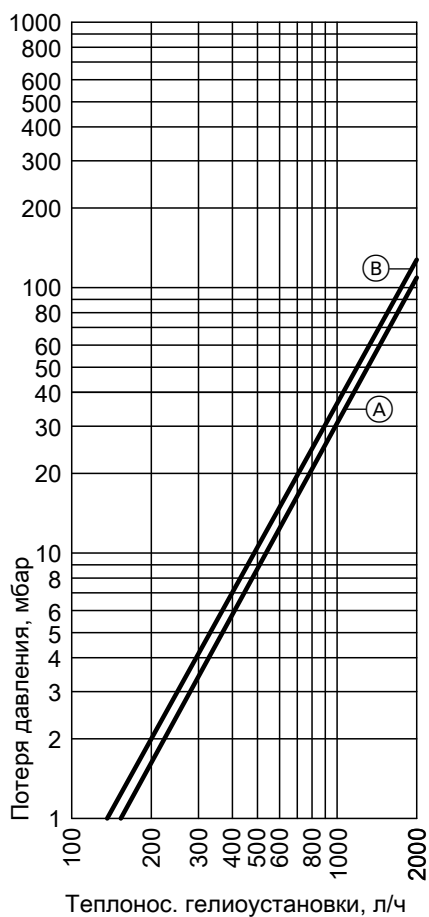
5829 515 GUS

Емкостные водонагреватели (продолжение)

Гидродинамические сопротивления



Гидродинамическое сопротивление на стороне греющего контура

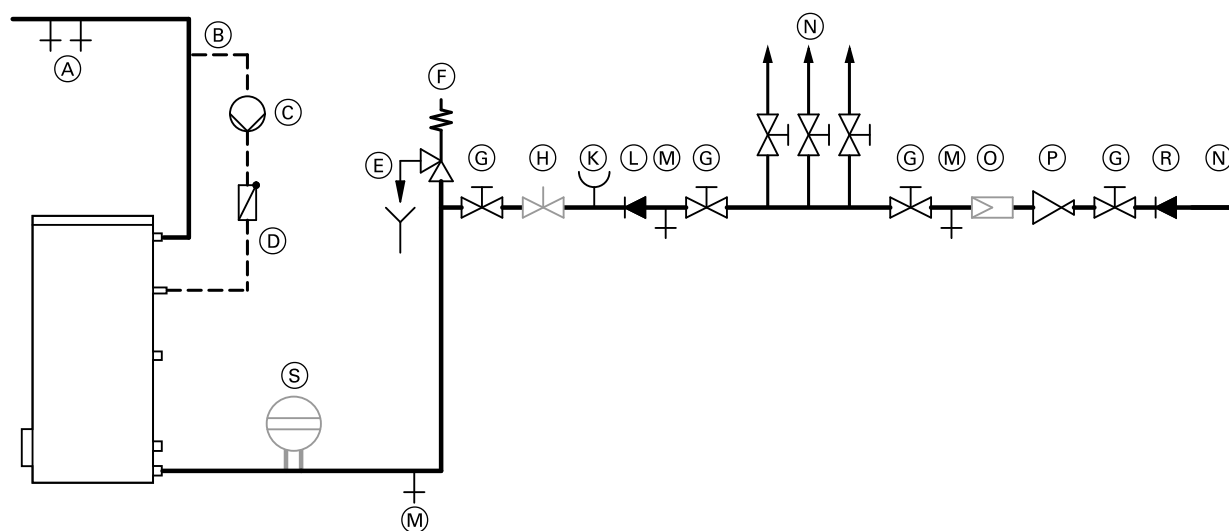


Гидродинамическое сопротивление на стороне гелиоустановки

- Ⓐ Объем емкости 750 л
- Ⓑ Объем емкости 950 л

4.8 Соединительный патрубок емкостного водонагревателя в контуре ГВС

Подключение по DIN 1988



Пример: Vitocell 100-V

4

- | | |
|--|--|
| Ⓐ Горячая вода | Ⓚ Подключение манометра |
| Ⓑ Циркуляционный трубопровод | Ⓛ Обратный клапан |
| Ⓒ Циркуляционный насос ГВС | Ⓜ Патрубок опорожнения |
| Ⓓ Подпружиненный обратный клапан | Ⓝ Холодная вода |
| Ⓔ Выпускная линия с контролируемым выходным отверстием | Ⓞ Фильтр для воды в контуре ГВС* ⁴ |
| Ⓕ Предохранительный клапан | Ⓟ Редукционный клапан согласно DIN 1988-2, издание от декабря 1988 г. |
| Ⓖ Запорный вентиль | Ⓡ Обратный клапан/разделитель труб |
| Ⓗ Регулятор расхода
(Рекомендация: монтаж и настройка максимального расхода воды должны соответствовать 10-минутной производительности емкостного водонагревателя.) | Ⓢ Мембранный расширительный бак, пригодный для контура водоразбора ГВС |

Необходим монтаж предохранительного клапана.

Рекомендация: установить предохранительный клапан выше верхней кромки емкостного водонагревателя. За счет этого обеспечивается защита от загрязнения, образования накипи и высоких температур. При работах на предохранительном клапане опорожнение емкостного водонагревателя не требуется.

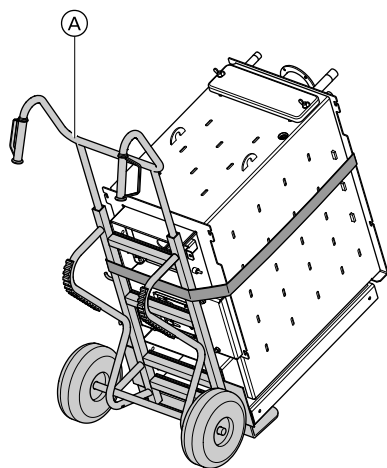
*⁴ Согласно DIN 1988-2 в установках с металлическими трубопроводами должен быть установлен водяной фильтр в контуре водоразбора ГВС. При использовании полимерных трубопроводов согласно DIN 1988 и нашим рекомендациям также следует установить водяной фильтр в контуре водоразбора ГВС, чтобы предотвратить попадание грязи в систему хозяйственно-питьевого водоснабжения.

Принадлежности для монтажа

5.1 Принадлежности для водогрейных котлов

Приспособление для подачи на место установки

Для водогрейных котлов мощностью 25 кВт.



№ заказа 9521 645

Приспособление для подачи на место установки (A) используется для транспортировки котла по коридорам и лестничным клеткам.

Может также использоваться и для других водогрейных котлов Viessmann (см. прайс-лист).

(A) Приспособление для подачи на место установки

Приспособление для чистки

№ заказа 7374 871

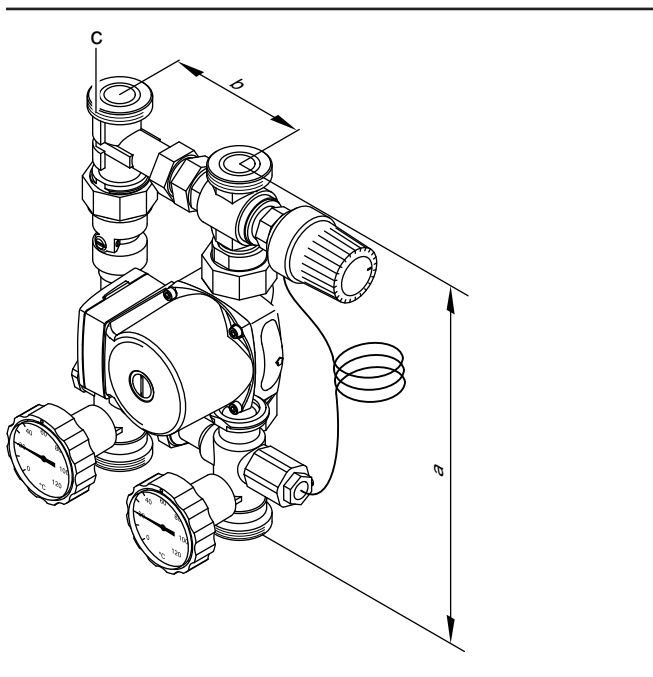
В комплект входят:

- Щетка для чистки с рукояткой
- Крюк для чистки
- Кочерга

Принадлежности для монтажа (продолжение)

Комплект повышения температуры обратной магистрали

Для установок с буферной емкостью отопительного контура.



№ заказа	7373 302	7373 303
a	320	420
b	125	125
c	G 1½	G 2
Габаритные размеры (с теплоизоляцией)	365 x 250 x 200	471 x 250 x 200

№ заказа 7373 302

Для котлов Vitoligno 100-S мощностью 25 и 30 кВт

В комплект входят:

- Насос Wilo тип RS 25/4
- Обратный клапан
- 2 шаровых крана с термометрами
- Термический регулирующий клапан
- Теплоизоляция

№ заказа 7373 303

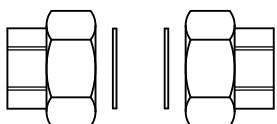
Для котлов Vitoligno 100-S мощностью 40 кВт

В комплект входят:

- Насос Wilo тип RS 30/6
- Обратный клапан
- 2 шаровых крана с термометрами
- Термический регулирующий клапан
- Теплоизоляция

Комплект повышения температуры обратной магистрали для Vitoligno 100-S, 60 и 80 кВт, по запросу.

Резьбовое соединение труб



№ заказа 7424 592

Для комплекта повышения температуры обратной магистрали № заказа 7373 302.

1 комплект с 2 шт. в каждом (требуется 2 комплекта)

G 1½ x R 1

№ заказа 7424 591

Для комплекта повышения температуры обратной магистрали № заказа 7373 303.

1 комплект с 2 шт. в каждом (требуется 2 комплекта)

G 2 x R 1¼

Переходник

№ заказа 7517 579

G 2 x 1½

Для патрубков подающей и обратной магистрали (требуется 2 шт.)

В сочетании с комплектом повышения температуры обратной магистрали, № заказа 7373 303.

Не используется в сочетании с резьбовым соединением труб.

Переходный блок

№ заказа 7159 411

Для водогрейных котлов мощностью до 40 кВт.

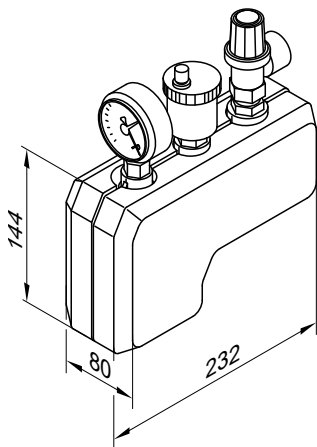
Для подключения комплекта повышения температуры обратной магистрали к модульному регулятору Divicon.

В комплект входят:

- 2 переходника R 1½ (со смещением)
- Уплотнения

Принадлежности для монтажа (продолжение)

Группа безопасности



Для водогрейных котлов мощностью 25 и 30 кВт: № заказа **Z006 950**

Для водогрейных котлов мощностью 40 кВт: № заказа **Z006 951**

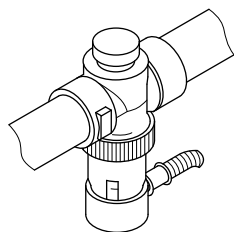
Для водогрейных котлов мощностью 60 и 80 кВт: № заказа **Z008 046**

в комплекте:

- Блок предохранительных устройств
- Теплоизоляция
- Тройник

Термический предохранитель

№ заказа **7143 845**



Для подключения к защитному теплообменнику водогрейного котла.

Комплект подключений буферной емкости

№ заказа **7159 406**

Для водогрейных котлов мощностью до 40 кВт.

Для подключения буферной емкости к отопительному контуру **перед** модульным регулятором Divicon.

В комплекте:

- 2 тройника с накидными гайками
- Уплотнения

Комплект подключений переключающего клапана

Для котлов Vitoligno 100-S мощностью до 40 кВт.

- Патрубок R 1

№ заказа **7159 407**

- Патрубок R 1¼ (с 2 переходными элементами R 2)

№ заказа **7159 408**

Для переключения подающей магистрали в сочетании с водогрейными котлами для работы на жидком и газообразном топливе.

В комплекте:

- 3-ходовой переключающий клапан с сервоприводом
- Тройник R 1½
- 2 переходника R 1½ (со смещением)
- Накидные гайки
- Уплотнения

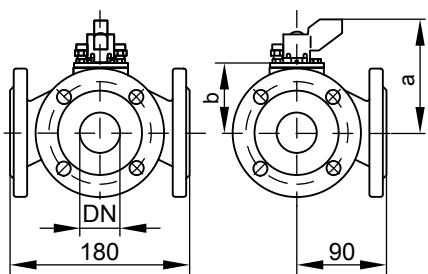
3-ходовой смеситель отопительного контура – DN 40 и DN 50

Для переключения подающей магистрали в сочетании с водогрейными котлами для работы на жидком и газообразном топливе.

Для котлов Vitoligno 100-S мощностью 60 кВт: DN 40, № заказа **9522 482**

Для котлов Vitoligno 100-S мощностью 80 кВт: DN 50, № заказа **9522 483**

Принадлежности для монтажа (продолжение)



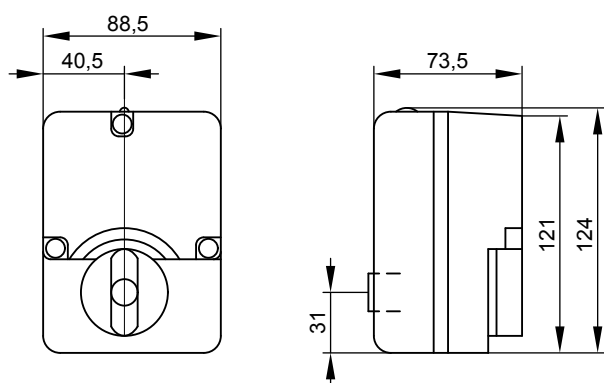
Условный проход DN	a мм	b мм	Масса кг
40	96	56	6,0
50	103	63	6,5

- С фланцами PN 6
- Допуст. рабочее давление: 6 бар (PN 6)
- Допустимая температура подачи: 110 °C
- Подключения фланцев по ISO 7005
- Корпус: из серого чугуна GG 20
 - вал нержавеющая сталь
 - поворотный золотник: прессованная латунь
- Потери на утечку не более 0,1 % от значения K_{vs}
- С рычагом ручной регулировки
- Кривая прохода и байпаса: линейная

Привод смесителя для 3-ходовых смесителей отопительного контура с фланцами DN 40 и 50

№ заказа 9522 487

Без электрического кабеля



- Однофазный синхронный электродвигатель с редуктором и 2 конечными выключателями; с возможностью изменения направления вращения
- С кнопкой ручной настройки и переключателем для автоматического или ручного режима
- Штекерный соединитель [52] для привода смесителя и штекерный соединитель [20] для насоса отопительного контура должны быть заказаны отдельно (см. принадлежности контроллеров).

Номинальное напряжение: 230 В~
 Номинальная частота: 50 Гц
 Потребляемая мощность: 3 Вт
 Вид защиты: IP 42 согласно EN 60529, обеспечить при монтаже

Допуст. температура окруж. среды

при работе: от -15 до +50 °C.
 при хранении и транспортировке: от -30 до +65 °C.
 Крутящий момент: 5 Нм
 Время работы до 90° <: 135 с

5

Модульный регулятор отопительного контура Divicon

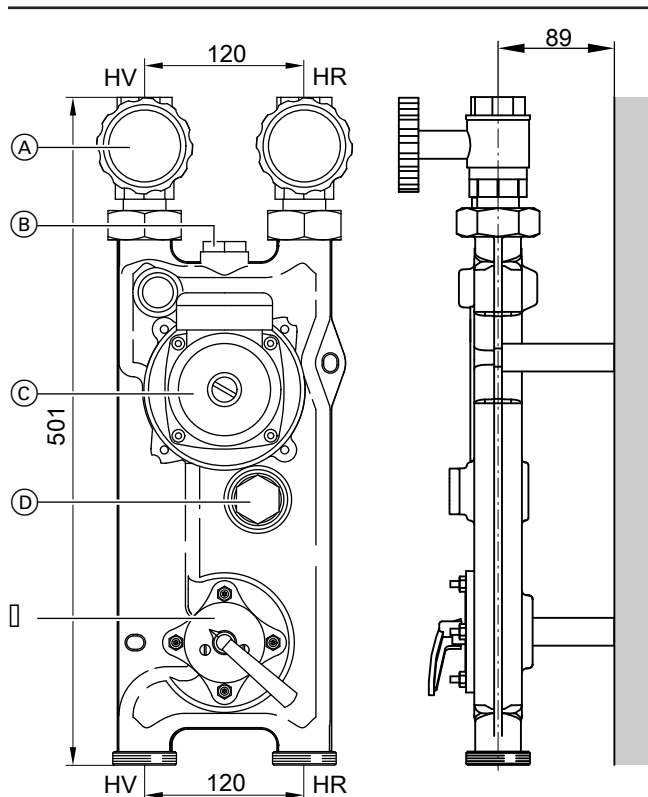
Конструкция и функция

- 3-ходовой смеситель и циркуляционный насос отопительного контура с обратным клапаном объединены в одном корпусе. Шаровые вентили с встроенными термометрами.
- Поставляется в исполнениях с патрубком R ¼ и R 1; со смесителем и без него.
- Быстрота и легкость монтажа благодаря компактности конструкции.
- Высокая эксплуатационная надежность, обусловленная малочисленностью мест уплотнения.
- Низкие потери на излучение благодаря геометрически замкнутым теплоизоляционным оболочкам (если регулятор отопительного контура используется вместе с настенными приборами, он может поставляться с передними теплоизоляционными оболочками белого цвета).

- Низкие затраты на электроэнергию и точное регулирование за счет использования усовершенствованных насосов с ручной перенастройкой для согласования числа оборотов или высокопроизводительных насосов постоянного тока (класс энергосбережения A) и оптимизированной характеристикой смесителя.
- Компоненты, используемые в качестве принадлежностей для гидравлической компенсации отопительной установки (перепускной и байпасный клапаны) выполнены в виде деталей, ввинчиваемых в предварительно подготовленные гнезда в чугунном корпусе.
- Различные варианты использования за счет настенного монтажа - как отдельно, так и с двойным или тройным распределительным коллектором.

№ заказа в сочетании с различными циркуляционными насосами см. в прайс-листе Viessmann.

Принадлежности для монтажа (продолжение)



Изображение без теплоизоляции, настенный монтаж

- HR Обратная магистраль отопительного контура
- HV Подающая магистраль отопительного контура
- (A) Шаровые вентили с термометром (в качестве органа управления)
- (B) Патрубок для подсоединения перепускного клапана

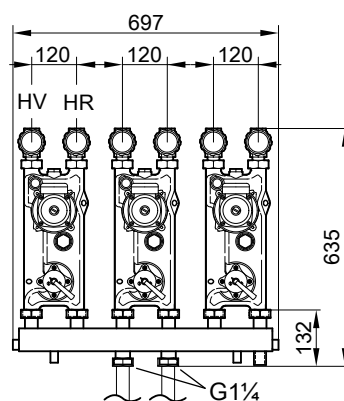
- (C) Циркуляционный насос
- (D) Патрубок для подсоединения байпасного клапана (только в случае исполнения со смесителем)
- (E) 3-ходовой смеситель

Регулятор отопительного контура со смесителем или без смесителя. С теплоизоляцией.

Регулятор отопительного контура со смесителем или без него имеет одинаковые размеры.

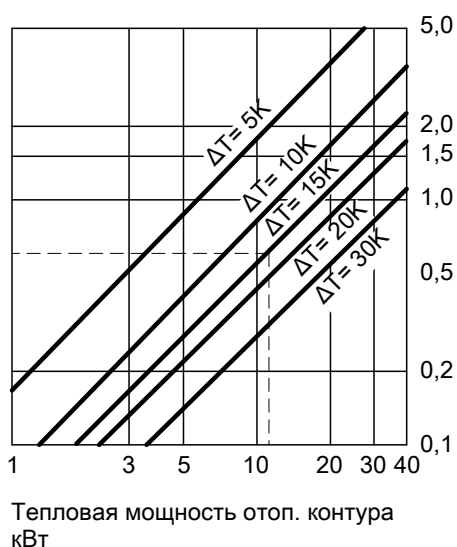
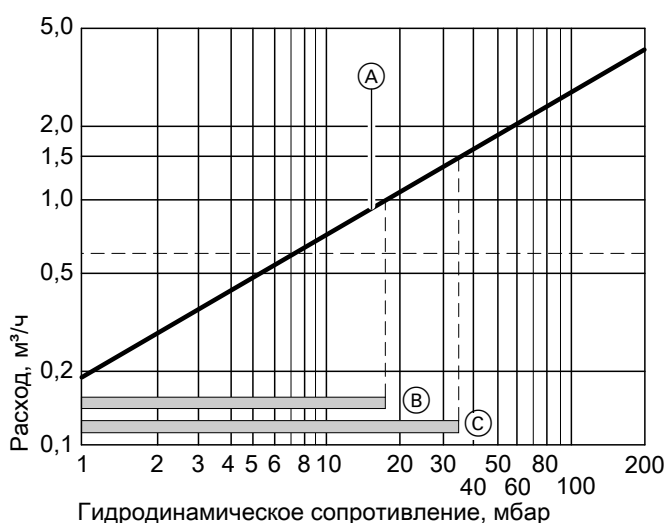
Узел подключения отопительного контура	R	¾	1
Объемный расход (макс.)	м ³ /ч	1,0	1,5

Пример монтажа: Модульный регулятор отопительного контура Divison с распределительным коллектором для 3-х насосных групп



- HR Обратная магистраль отопительного контура
- HV Подающая магистраль отопительного контура

Определение условного прохода



- Ⓐ Модульная насосная группа отопительного контура Divicon с 3-ходовым смесителем
В указанных рабочих диапазонах Ⓕ и Ⓖ воздействие смесителя Divicon является оптимальным.
- Ⓑ Модульный Divicon с 3-ходовым смесителем (R ¾)
Область применения: 0 - 1,0 м³/ч
- Ⓒ Модульный Divicon с 3-ходовым смесителем (R 1)
Область применения: 0 - 1,5 м³/ч

Пример:

Отопительный радиаторный контур с тепловой мощностью
 $Q = 11,6$ кВт
 Температура системы отопления 75/60 °C ($\Delta T = 15$ K)
 Объемный расход \dot{V}

Результат примера: Модульный Divicon с 3-ходовым смесителем (R ¾)

$$\dot{Q} = \dot{m} \cdot c \cdot \Delta T \quad c = 1,163 \frac{\text{Вт} \cdot \text{ч}}{\text{кг} \cdot \text{K}} \quad \dot{m} \hat{=} \dot{V} \quad (1 \text{ кг} \approx 1 \text{ дм}^3)$$

$$\dot{V} = \frac{\dot{Q}}{c \cdot \Delta T} = \frac{11600 \text{ Вт} \cdot \text{ч} \cdot \text{кг} \cdot \text{K}}{1,163 \text{ Вт} \cdot \text{ч} \cdot (75-60) \text{ K}} = 665 \frac{\text{кг}}{\text{h}} \hat{=} 0,665 \frac{\text{м}^3}{\text{h}}$$

Исходя из величины \dot{V} , выбрать смеситель с наименьшей пропускной способностью в пределах рабочего диапазона.

Характеристики циркуляционных насосов и гидродинамическое сопротивление греющего контура

Остаточная величина напора насоса определяется разностью выбранной характеристики насоса и кривой сопротивления соответствующей насосной группы отопительного контура, а также, при необходимости других компонентов (трубного узла, коллектора и т.д.).

Выбрано:
 модульный регулятор отопительного контура Divicon со смесителем R ¾ и циркуляционным насосом Wilo 4-3 Ku, характеристика насоса 2, требуемый расход 0,7 м³/ч

На диаграмме насосов изображена кривая сопротивления модульной насосной группы отопительного контура Divicon. Кривая сопротивления для всех модульных Divicon примерно одинакова.

Величина напора согласно характеристике насоса: 28 кПа
 Сопротивление модульного Divicon: 2 кПа
 Остаточный напор: 28 кПа – 2 кПа = 26 кПа.

Максимальный расход для модульных устройств Divicon:

- с R ¾ = 1,0 м³/ч
- с R 1 = 1,5 м³/ч

Указание

Для других компонентов (трубного узла, коллектора и т.д.) также необходимо определить сопротивление и вычесть его из остаточного напора.

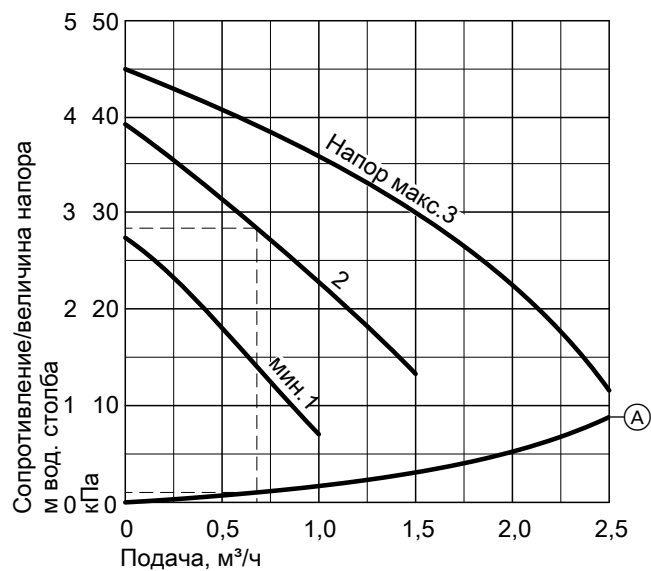
Пример:

Объемный расход $V = 0,665$ м³/ч

Принадлежности для монтажа (продолжение)

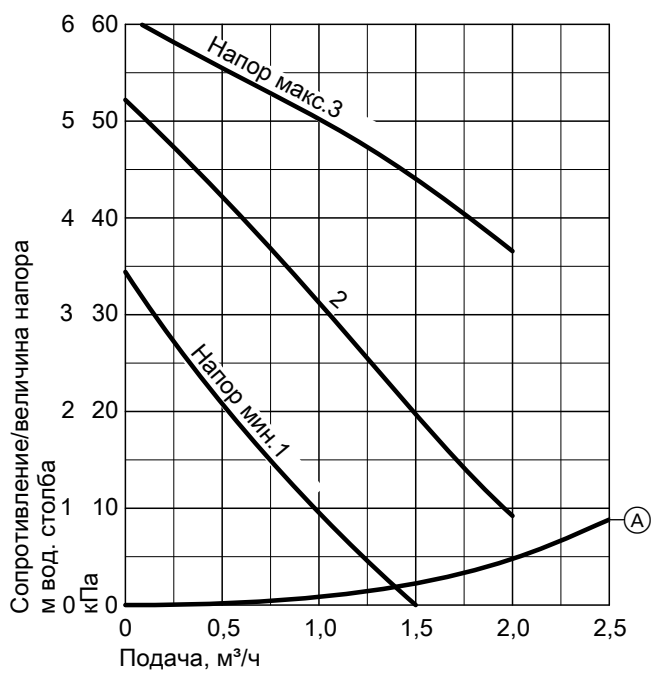
Регулируемые вручную циркуляционные насосы отопительных контуров

Wilo 4-3 Ku



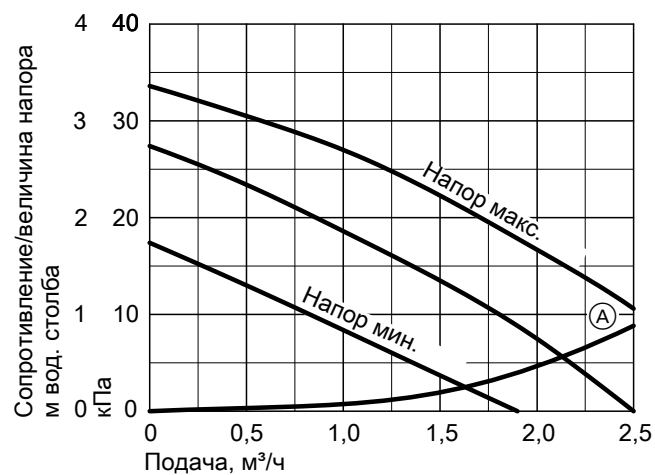
Ⓐ Модуль Divicon

Wilo 6-3 Ku



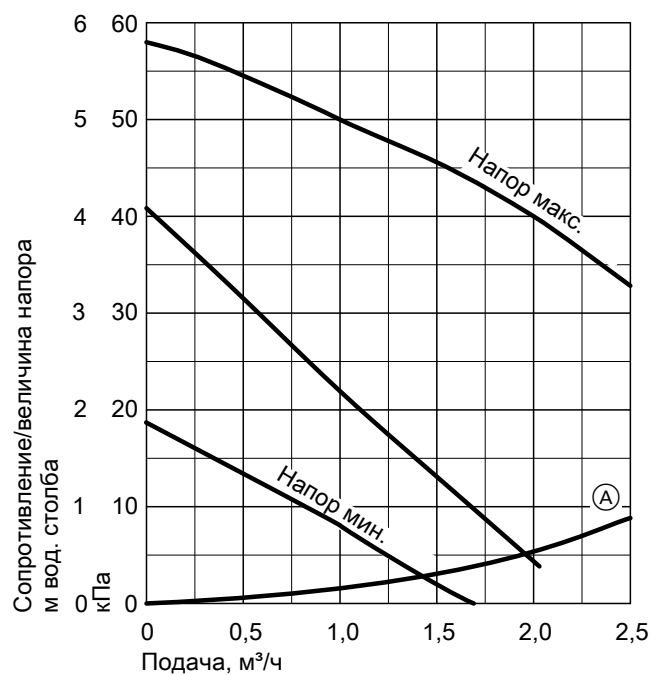
Ⓐ Модуль Divicon

Grundfos UPS-40



Ⓐ Модуль Divicon

Grundfos UPS-60



Ⓐ Модуль Divicon

Принадлежности для монтажа (продолжение)

Циркуляционные насосы отопительного контура с регулированием по перепаду давлений

Согласно Положению об экономии энергии параметры циркуляционных насосов в централизованных отопительных установках должны определяться в соответствии с техническими правилами. Оборудование или характеристики циркуляционных насосов в отопительных установках с номинальной тепловой мощностью свыше 25 кВт должны обеспечивать автоматическое согласование электрической потребляемой мощности с требующимся в данном режиме расходом минимум по 3 ступеням, если это не противоречит требованиям техники безопасности водогрейного котла.

В дополнение к Положению об экономии энергии при меньшей мощности также рекомендуется использовать насосы с регулировкой напора.

Указание по проектированию

Использование циркуляционных насосов отопительного контура с регулированием по перепаду давлений предполагает наличие отопительных контуров с переменным расходом, например, одно- и двухтрубных систем отопления с терморегулирующими вентилями, систем внутриспольного отопления с терморегулирующими или зонными вентилями.

Grundfos Alpha 2L

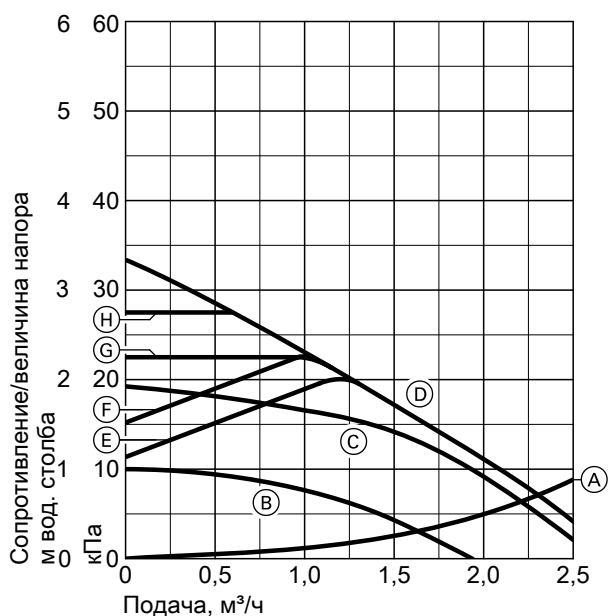
Grundfos Alpha 2L - это упрощенная модель стандартного насоса Grundfos Alpha 2.

- Высокопроизводительный насос постоянного тока с особой экономией электроэнергии (согласно классу энергопотребления A)
- без индикации потребляемой мощности на дисплее
- без функции Autoadapt (автоматическое согласование с трубной обвязкой)
- без функции снижения температуры в ночное время

Grundfos Alpha 2

- Высокопроизводительный насос постоянного тока с особой экономией электроэнергии (согласно классу энергопотребления A)
- с индикацией потребляемой мощности на дисплее
- с функцией Autoadapt (автоматическое согласование с трубной обвязкой)
- с функцией снижения температуры в ночное время

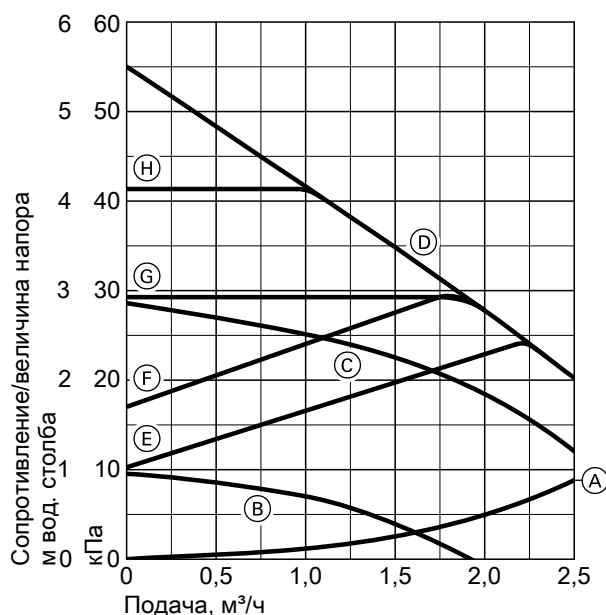
Grundfos Alpha 2L-40/Alpha 2-40



- (A) Модуль Divicon
- (B) Ступень 1
- (C) Ступень 2

- (D) Ступень 3
- (E) Мин. пропорциональное давление
- (F) Макс. пропорциональное давление
- (G) Мин. постоянное давление
- (H) Макс. постоянное давление

Grundfos Alpha 2L-60/Alpha 2-60



- (A) Модуль Divicon
- (B) Ступень 1
- (C) Ступень 2
- (D) Ступень 3
- (E) Мин. пропорциональное давление
- (F) Макс. пропорциональное давление
- (G) Мин. постоянное давление
- (H) Макс. постоянное давление

Байпасный клапан

№ заказа 9557 011

Для гидравлической компенсации отопительного контура. Ввинчивается в модульный регулятор отопительного контура Divicon.

Перепускной клапан

№ заказа 9557 010

Только при насосах отопительного контура с ручной регулировкой. Ввинчивается в модульный регулятор отопительного контура Divicon.

Принадлежности для монтажа (продолжение)

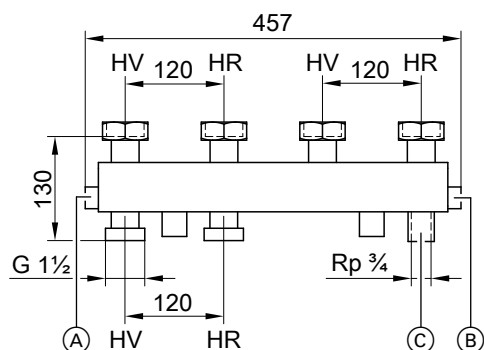
Распределительный коллектор

С теплоизоляцией

Соединение между водогрейным котлом и распределительным коллектором должно быть выполнено монтажной фирмой.

■ Для 2 модульных регуляторов отопительного контура Divicon

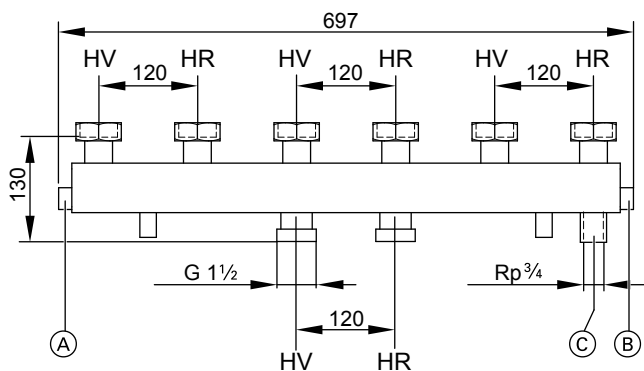
№ заказа 7147 860



- (A) Вентиль опорожнения подающей магистрали отопительного контура
- (B) Вентиль опорожнения обратной магистрали отопительного контура
- (C) Патрубок для подсоединения расширительного бака
- HV Подающая магистраль греющего контура
- HR Обратная магистраль греющего контура

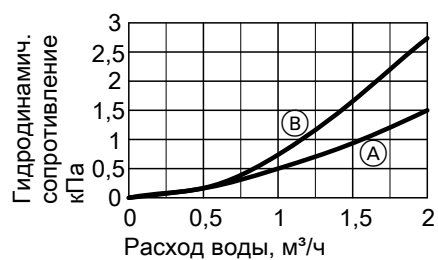
■ Для 3 модульных регуляторов отопительного контура Divicon

№ заказа 7147 861



- (A) Вентиль опорожнения подающей магистрали отопительного контура
- (B) Вентиль опорожнения обратной магистрали отопительного контура
- (C) Патрубок для подсоединения расширительного бака
- HV Подающая магистраль греющего контура
- HR Обратная магистраль греющего контура

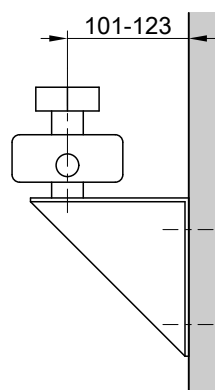
Гидродинамич. сопротивление



- (A) Противоположное присоединение
- (B) Удаленное присоединение

Стеновое крепление распределительного коллектора

№ заказа 7147 887



Настенное крепление модульного регулятора Divicon

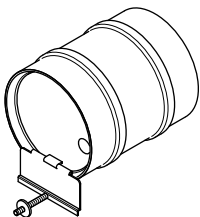
№ заказа 7147 886

Имеет в комплекте болты, дюбели и распорки.

Принадлежности для монтажа (продолжение)

5.2 Принадлежности для системы удаления продуктов сгорания

Ограничитель тяги



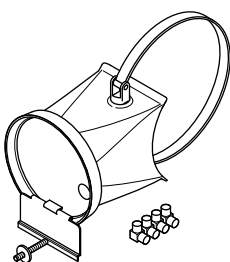
№ заказа 7249 379

Для монтажа в стене.

Для водогрейных котлов мощностью до 40 кВт.

Использование ограничителя тяги необходимо для обеспечения требуемых показателей тяги.

Регулятор тяги



№ заказа 7264 701

Для монтажа на дымоходе.

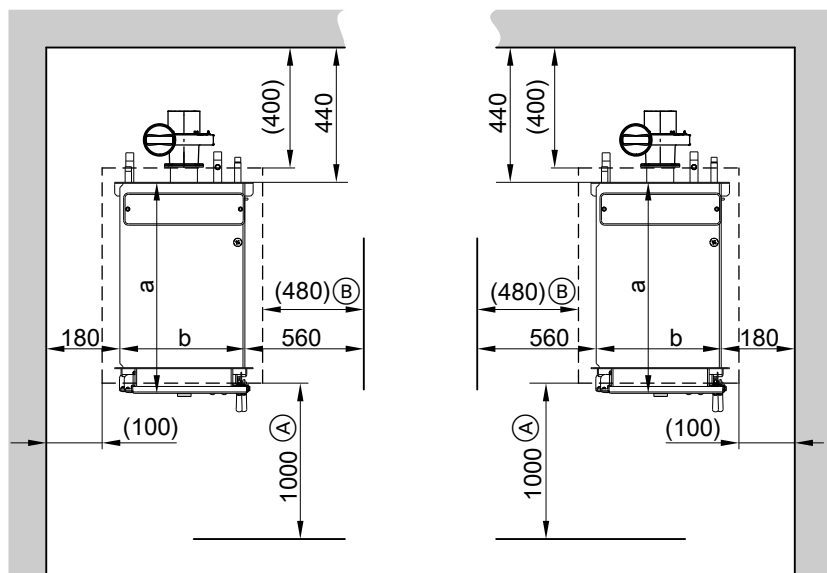
Для водогрейных котлов мощностью до 40 кВт.

В качестве замены ограничителя тяги может использоваться регулятор тяги с целью обеспечения требуемых показателей тяги.

Указания по проектированию

6.1 Монтаж

Минимальные расстояния



- (A) Расстояние, необходимое для чистки, растопки и подкладки дров
- (B) Расстояние, необходимое для чистки теплообменных поверхностей

Указания по проектированию (продолжение)

Номинальная тепловая мощность	кВт	25	30	40	60	80
Размер a	мм	895	895	976	976	976
Размер b	мм	456	516	516	592	682

Размеры в скобках: водогрейный котел с теплоизоляцией

Для водогрейных котлов мощностью 60 и 80 кВт необходимая минимальная высота помещения должна составлять 2,55 м, чтобы обеспечить проведение чистки и технического обслуживания.

Установка водогрейного котла

- Не допускается загрязнение воздуха галогенсодержащими углеводородами (например, входящими в состав аэрозолей, красок, растворителей и моющих средств).
- Не допускается сильное запыление.
- Не допускается высокая влажность воздуха.
- Следует обеспечить защиту от замерзания и надлежащую вентиляцию.

При несоблюдении этих требований возможны сбои и повреждение установки.

Установка водогрейных котлов в помещениях, в которых возможно **загрязнение воздуха галогенсодержащими углеводородами**, например, в парикмахерских, типографиях, химчистках, лабораториях и т.д., допускается только при условии, что приняты достаточные меры для поступления незагрязненного воздуха для сжигания топлива.

В затруднительных случаях просим обращаться к нам за консультацией.

При несоблюдении данных указаний права на гарантийное обслуживание в случае повреждений, обусловленных одной из указанных причин, теряют силу.

Указания по монтажу отопительных установок мощностью до 50 кВт включительно

Как правило, монтаж отопительных установок мощностью до 50 кВт не рекомендуется на лестничных клетках, в помещениях длительного пребывания людей, коридорах и гаражах. Кроме того, следует избегать монтажа установок в помещениях с вентиляционными установками, вентиляторами, вытяжными колпаками (например, отвод воздуха из помещения сушилки для белья). До горючих строительных материалов должно быть обеспечено расстояние минимум 0,4 м, чтобы избежать нагрева поверхностей до температуры свыше 85 °С.

Расстояние до склада горючего должно составлять минимум 1 м; при невозможности выполнения этого требования склад следует огородить экраном.

Запрещается установка отопительных установок на пол, изготовленный из горючих материалов.

Необходимо обеспечить доступ воздуха для горения (отверстие мин. 150 см²).

Указания по монтажу отопительных установок мощностью более 50 кВт

Отопительные установки, работающие на древесном топливе, с общей тепловой мощностью свыше 50 кВт должны устанавливаться в котельном помещении, которое предназначено исключительно для эксплуатации водогрейного котла и хранения горючего. Не должно существовать прямого сообщения с общественными помещениями или лестничными клетками.

Помещение котельной должно иметь минимальную площадь 8 м² и нормативную высоту 2 м.

Котельная должна иметь выход наружу или в коридор. Двери должны открываться в направлении возможной эвакуации.

За исключением несущих наружных стен, стены, перекрытия и опоры должны быть выполнены из огнеупорного материала. Проемы, которые не ведут непосредственно наружу, должны иметь огнезадерживающую конструкцию и закрываться автоматически.

В целях вентиляции помещение должно быть оснащено двумя отверстиями - сверху и внизу - с минимальным поперечным сечением 155 см², в качестве альтернативы должны быть предусмотрены вентиляционные линии, обладающими эквивалентными аэродинамическими свойствами. Вентиляционные линии, за исключением проходящих через помещение котельной, должны обладать огнестойкостью 90 мин. Не должно существовать соединения с другими вентиляционными установками.

6.2 Подключение на стороне дымохода

Газоход

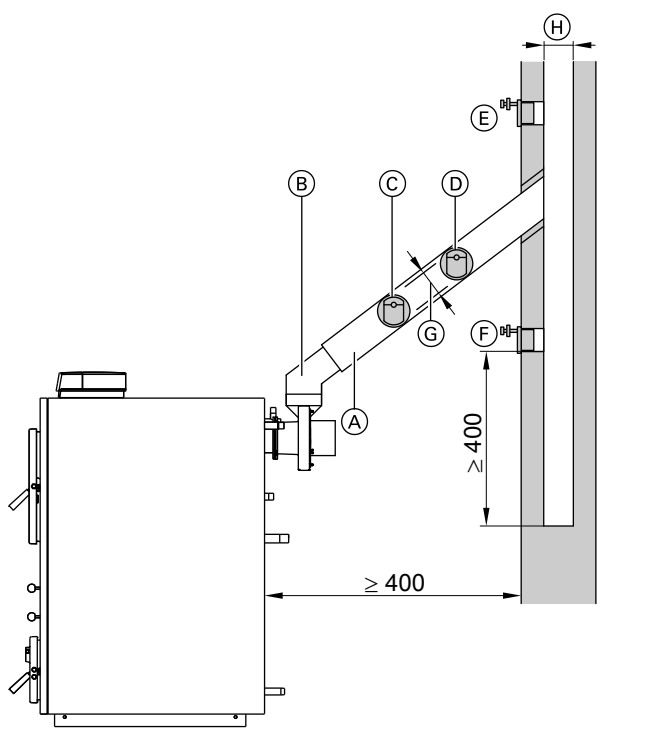
Наличие газохода, соответствующей предписаниям и номинальной тепловой мощности котла, является обязательным условием для безупречной эксплуатации.

Необходимо подтверждение выполнения требований согласно DIN EN 13384.

Для обеспечения необходимых показателей тяги газохода следует оснастить ограничителем тяги или регулятором тяги.

Vitoligno 100-S и водогрейный котел для работы на жидком или газообразном топливе должны быть подключены к разделенным газоходам.

Дымоход



- (A) Теплоизоляция
- (B) Присоединительный элемент котла
- (C) - (F) Возможное место монтажа ограничителя тяги или регулятора тяги
- (G) Поперечное сечение дымохода
- (H) Поперечное сечение газохода

Пояснения к различным возможным местам монтажа ограничителя тяги или регулятора тяги:

- (C) Очень хорошая регулировка, эффект вентиляции ограничен при наличии длинного дымохода или малого соотношения поперечного сечения дымохода по отношению к сечению газохода, это место монтажа выбирать только в крайних случаях.
- (D) Очень хорошая вентиляция, хорошая регулировка, это место монтажа выбирать только в крайних случаях.

При подсоединении дымохода следует соблюдать следующие требования:

- Проложить дымоход с подъемом к газоходу (по возможности 45°).
- Не вставлять трубу дымохода слишком глубоко в газоход.
- Весь участок дымохода (включая отверстие для чистки) выполнить газонепроницаемым!
- Не замуровывать дымоход в газоход, а подсоединять с помощью гибкого ввода трубы дымохода. Предусмотреть отверстие для чистки.
- Футеровка стены для адаптации к системе удаления продуктов сгорания других производителей - см. прайс-лист Vitoset.
- Снабдить трубу дымохода теплоизоляцией толщиной не менее 30 мм.
- Диаметр патрубка уходящих газов - это минимальный диаметр системы удаления продуктов сгорания.

- (E) Очень хорошая вентиляция, хорошая регулировка, последующий монтаж только в каменных газоходах. При использовании многослойных конструкций монтаж следует поручить специализированной фирме, предпочтительное место монтажа (E) или (F).
- (F) Регулировка и вентиляция ограничена. Ввиду незначительного образования сажи монтаж в этом месте рекомендуется при использовании твердотопливных котлов и облицованных газоходов.

6.3 Гидравлическое соединение

Выбор номинальной тепловой мощности

Номинальная тепловая мощность водогрейного котла не должна превышать теплоспо потребление.

Твердые виды топлива должны сгорать с образованием пламени даже при дросселированной тепловой мощности котла.

Рекомендуется применение буферной емкости отопительного контура. При достаточном объеме буферной емкости отопительного контура водогрейный котел может работать в течение всего времени горения с номинальной тепловой мощностью и низким уровнем выбросов вредных веществ.

Использование в установках согласно EN 12828

Твердотопливные водогрейные котлы не должны использоваться в открытых системах согласно EN 12828. Их привязку осуществлять в соответствии с примерами установки в замкнутых отопительных установках согласно EN 12828.

Буферная емкость отопительного контура

Буферная емкость отопительного контура обеспечивает быстрый нагрев в утреннее время и достаточный отбор тепла при всех условиях эксплуатации.

Необходимый объем буферной емкости отопительного контура рассчитывается по приведенной здесь формуле (расчет по формуле EN 303-5):

Указания по проектированию (продолжение)

$$V_{sp} = 15 \times T_B \times Q_N \times \left(1 - 0,3 \times \frac{Q_H}{Q_{min}} \right)$$

V_{sp}	Объем буферной емкости отопительного контура, л
T_B	Время горения при номинальной тепловой мощности, ч
Q_N	Номинальная тепловая мощность водогрейного котла, кВт
Q_H	Теплопотребление здания, кВт
Q_{min}	Минимальная тепловая мощность котла, кВт

Время сгорания для Vitoligno 100-S, тип VL1A

Номинальная тепловая мощность котла (Q_N)	Время сгорания в часах при остаточной влажности горючего 18 %	
	Бук	Пихта
25 кВт	3,0	2,0
30 кВт	5,0	3,0
40 кВт	5,5	3,5
60 кВт	5,5	3,5
80 кВт	5,0	3,0

Временно неотапливаемые помещения (комнаты для гостей, гостиные, жилые помещения, используемые только в выходные дни и т.п.) должны быть вычтены из расчетного теплопотребления.

Указание

В соответствии с 1-м Федеральным постановлением об охране приземного слоя атмосферы от вредных воздействий мощность водонагревателя объемом 25 л/кВт не должна быть меньше номинальной тепловой мощности водогрейного котла.

Пример расчета при выборе параметров буферной емкости отопительного контура для теплопотребления здания 20 кВт

Одноквартирный дом с расчетным теплопотреблением здания $Q_H = 20$ кВт.

Топливо: Бук (твердая древесина), длина 0,5 м и 2 года хранения (остаточная влажность 18 %)

Установка должна эксплуатироваться с котлом Vitoligno 100-S (номинальная тепловая мощность $Q_N = 25$ кВт).

Расчет по формуле (EN 303-5):

$$V_{sp} = 15 \times T_B \times Q_N \times \left(1 - 0,3 \times \frac{Q_H}{Q_{min}} \right)$$

$T_B = 3$ ч	Время горения при номинальной тепловой мощности
$Q_N = 25$ кВт	Номинальная тепловая мощность Vitoligno 100-S, 25 кВт
$Q_H = 20$ кВт	Расчетное теплопотребление здания
$Q_{min} = 25$ кВт	Мин. тепловая мощность Vitoligno 100-S, 25 кВт (полная нагрузка)

Расчетный объем буферной емкости отопительного контура:

$$V_{sp} = 15 \times 3 \text{ h} \times 25 \text{ кВт} \times \left(1 - 0,3 \times \frac{20 \text{ кВт}}{25 \text{ кВт}} \right) = 855 \text{ л}$$

Теплопотребление здания (Q_H), кВт	Номинальная тепловая мощность котла (Q_N), кВт	Объем буферной емкости отопительного контура (л) с топливом:	
		Бук	Пихта
20	25	855	570
20	30	1800	1080
25	30	1688	1013
25	40	2681	1706
30	30	1575	945
30	40	2558	1628
40	40	2310	1470
40	60	3960	2520
50	60	3713	2363
50	80	4875	2925
60	60	3465	2205
60	80	4650	2790
80	80	4200	2520

Для повышения уровня комфортности работы следует выбирать больший объем буферной емкости отопительного контура.

Предохранительные устройства согласно DIN EN 12828

В соответствии с DIN EN 12828 необходимы, в числе прочего, следующие предохранительные устройства:

- Закрытый расширительный бак.
- Предохранительный клапан в верхней точке водогрейного котла или соединенного с ним трубопровода. Соединительная линия между водогрейным котлом и предохранительным клапаном не должна перекрываться. Не допускается встраивать в нее насосы, арматуру или сужать ее диаметр. Выпускную линию предохранительного клапана необходимо выполнить таким образом, чтобы была исключена возможность повышения давления. Выходящий теплоноситель должен отводиться безопасным образом. Выходное отверстие выпускной линии должно быть расположено так, чтобы выходящая из предохранительного клапана вода отводилась под контролем и не подвергала опасности людей.

- Термометр и манометр.
- Автоматически работающее устройство для отвода тепла, предотвращающее превышение максимально допустимой рабочей температуры. Для этого к установленному теплообменнику следует подключить термический предохранитель (поставляется как принадлежность).

Комплект повышения температуры обратной магистрали

Котел Vitoligno 100-S должен быть оборудован комплектом повышения температуры обратной магистрали, чтобы предотвратить конденсацию топочных газов, вызывающую коррозию теплообменных поверхностей.

Он предотвращает снижение температуры ниже необходимого для котла Vitoligno 100-S значения минимальной температуры обратной магистрали 55 °C.

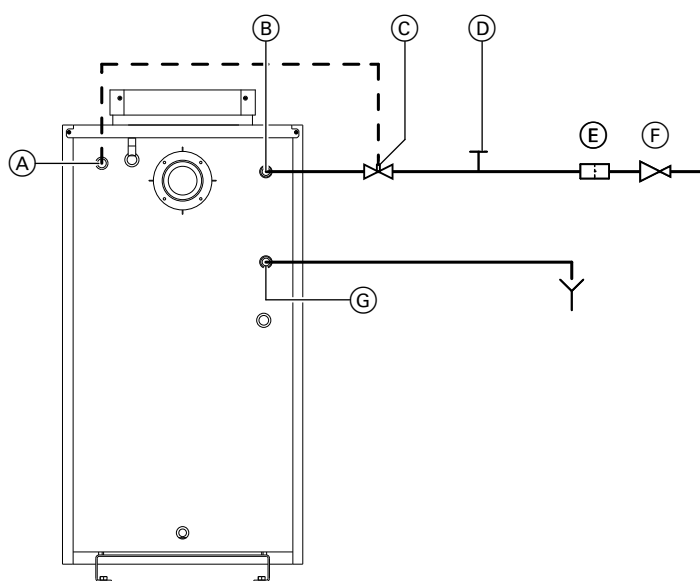
Указания по проектированию (продолжение)

3-ходовой смесительный клапан постоянно регулирует объемный расход от обратной магистрали отопительного контура к водогрейному котлу и от подающей магистрали к обратной (байпас) магистрали котла в зависимости от температуры котловой воды и температуры обратной магистрали отопительного контура. Насос включается, если температура котловой воды достигает отметки 60 °С.

В состав поставляемого в качестве принадлежности комплекта подключений комплекте повышения температуры обратной магистрали входят насос, обратный клапан, два шаровых крана с термометрами, термический регулировочный клапан, байпасный клапан и теплоизоляция.

Термический предохранитель

При эксплуатации водогрейного котла в закрытой системе отопления в соответствии с EN 12828 следует установить термический предохранитель и надлежащим образом подсоединить его к защитному теплообменнику. Термический предохранитель поставляется в качестве принадлежности (температура срабатывания 95 °С).



- Ⓐ Датчик для термического предохранителя
- Ⓑ Подвод холодной воды защитного теплообменника
- Ⓒ Термический предохранитель
- Ⓓ Отверстие для чистки

- Ⓔ Фильтр для воды в контуре ГВС
- Ⓕ Редукционный клапан (при давлении подключения холодной воды > 6 бар)
- Ⓖ Выход горячей воды защитного теплообменника

Защитный теплообменник встроено изготовителем и служит для предохранения от перегрева при прерывании циркуляции (например, при сбое электропитания). Он не должен использоваться для приготовления горячей воды.

К теплообменнику следует подключить термический предохранитель согласно EN 12828 со свободным сливом. Подключение не должно иметь устройств, запираемых вручную. После монтажа должен быть обеспечен свободный доступ к термическому предохранителю и отверстию для чистки. Минимальное давление подключения защитного теплообменника: 2 бар

Устройство контроля заполненности котлового блока водой

Согласно EN 12828 устройство контроля заполненности котлового блока водой для водогрейных котлов мощностью до 300 кВт можно не использовать, если исключен недопустимый перегрев при нехватке воды.

Котлы Vitoligno 100-S фирмы Viessmann оборудованы прошедшими типовые испытания терморегуляторами и защитными ограничителями температуры. Испытаниями доказано, что при недостаточном количестве воды, что может иметь место вследствие утечки в отопительной установке и при одновременном выгорании топлива в камере сгорания, не происходит недопустимо высокого нагрева водогрейного котла и системы удаления продуктов сгорания.

Примеры применения

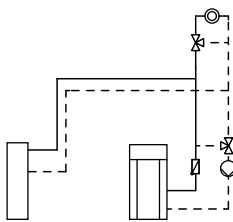
5829 515 GUS

VITOLIGNO 100-S

VIESSMANN 59

7

7.1 Vitoligno 100-S с одним или несколькими отопительными контурами со смесителем и приготовлением горячей воды



ID: 4605098_0909_01

Область применения

Отопительная установка с Vitoligno 100-S с одним или несколькими отопительными контурами с 3-ходовым смесителем и приготовлением горячей воды

Главные элементы

- Vitoligno 100-S
- Комплект повышения температуры обратной магистрали
- Контроллер отопительного контура Vitotronic 200-H
- Емкостный водонагреватель

Описание функционирования

После растопки котел Vitoligno работает в режиме номинальной тепловой мощности. Температура котловой воды регулируется в соответствии с настроенной заданной температурой котловой воды посредством изменения частоты вращения дымососа. После достижения минимальной температуры котловой воды включается насос котлового контура (5) котла Vitoligno. Происходит нагрев отопительного контура или емкостного водонагревателя.

Если температура котловой воды упадет ниже минимальной, насос котлового контура (5) котла Vitoligno отключается.

Комплект повышения температуры обратной магистрали

Для работы котла Vitoligno необходима минимальная температура обратной магистрали. При включенном насосе котлового контура (5) с ростом температуры в обратной магистрали смесительный клапан (4) открывает линию от обратной магистрали отопительного контура к котлу Vitoligno и одновременно закрывает линию от подающей магистрали к обратной магистрали (байпас).

Отопление через Vitotronic 200-H

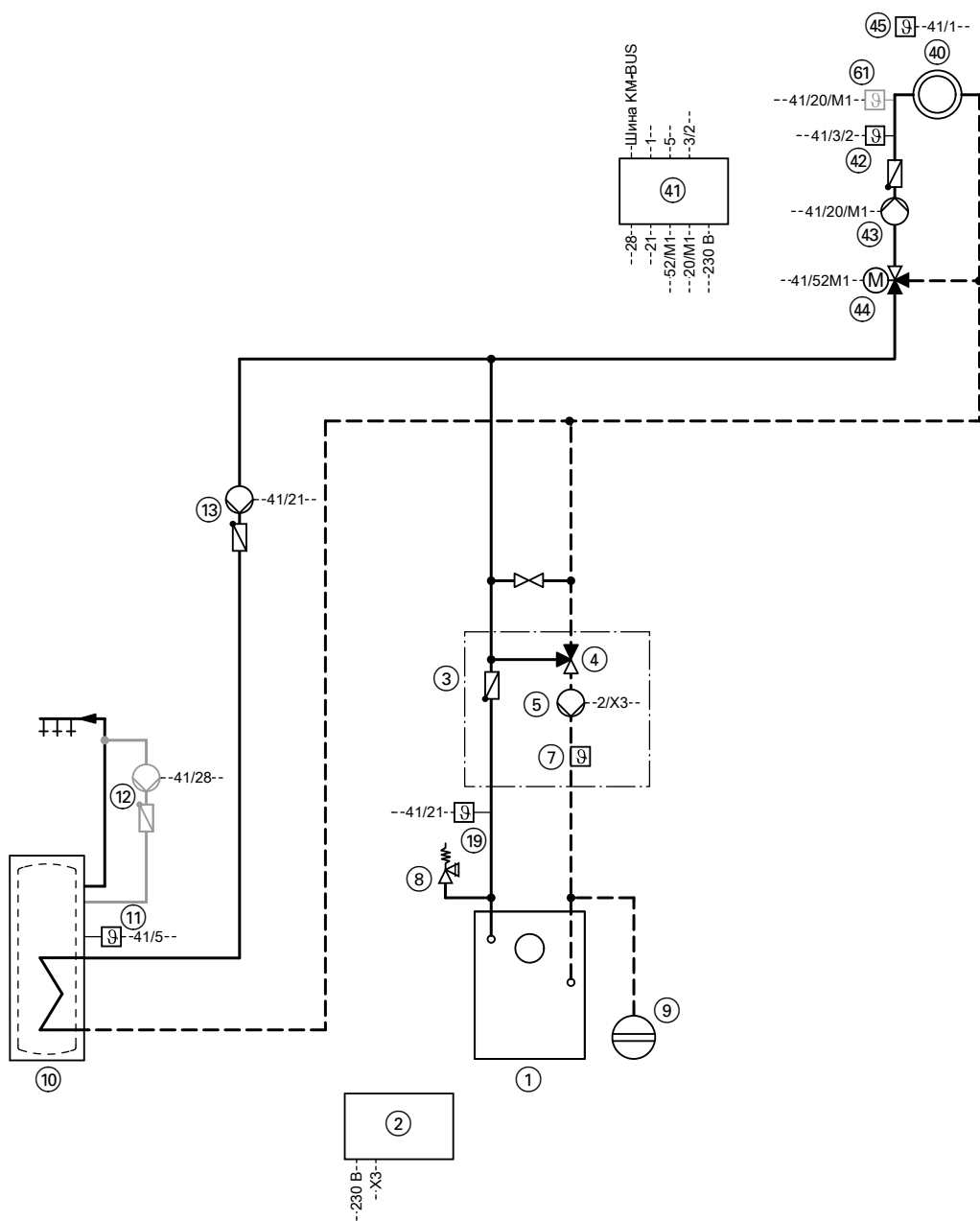
Если температура емкостного водонагревателя превышает установленное заданное значение и отопительные контуры инициируют сигнал запроса теплогенерации, Vitotronic 200-H в режиме погодозависимой теплогенерации регулирует уровень температуры отопительных контуров со смесителем.

Приготовление горячей воды котлом Vitoligno 100-S

Если температура котловой воды котла Vitoligno превышает значение, установленное на терморегуляторе (19), а температура емкостного водонагревателя упала ниже заданного значения температуры контура водоразбора ГВС, установленного на Vitotronic 200-H, то включается насос загрузки емкостного водонагревателя (13).

Примеры применения (продолжение)

Гидравлическая монтажная схема, идентификатор: 4605098_0909_01



Указание: Эта схема является базовым примером без запорных и предохранительных устройств. Она не заменяет профессиональное проектирование, необходимое для выполнения заказчиком на месте установки.

Примеры применения (продолжение)

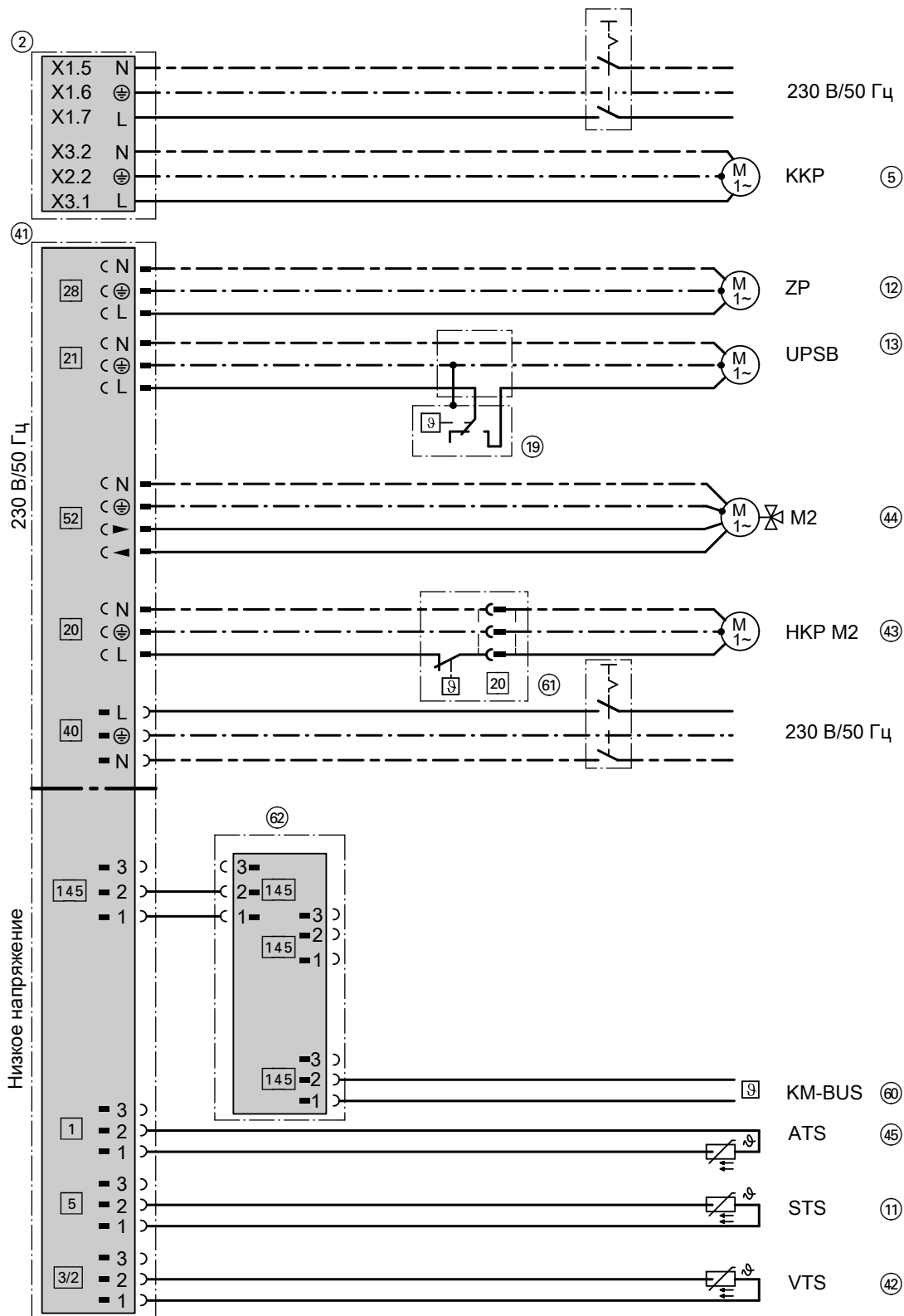
Необходимое оборудование

ID: 4605098_0909_01

Поз.	Обозначение	№ заказа
①	Теплогенератор	
②	Vitoligno 100-S в комплекте	согласно прайс-листу Viessmann
③	контроллер котлового контура	комплект поставки поз. 1
	Комплект повышения температуры обратной магистрали	
	– при 25 кВт	7373 302
	– при 30 и 40 кВт	7373 303
	– при 60 и 80 кВт	по запросу
④	Термический регулирующий клапан	комплект поставки поз. 3
⑤	Насос котлового контура (ККР)	комплект поставки поз. 3
⑥	Термический предохранитель	7143 845
⑦	Термочувствительный элемент	комплект поставки поз. 3
⑧	Группа безопасности	
	– при 25 и 30 кВт	Z006 950
	– при 40 кВт	Z006 951
	– при 60 и 80 кВт	Z008 046
⑨	Расширительный бак	согласно прайс-листу Vitoset
	Приготовление горячей воды водогрейным котлом	
⑩	Емкостный водонагреватель	согласно прайс-листу Viessmann
⑪	Датчик температуры емкостного водонагревателя в сочетании с Vitotronic 200-H	7450 633
⑫	Циркуляционный насос контура ГВС (ZP)	согласно прайс-листу Vitoset
⑬	Насос загрузки емкостного водонагревателя (UPSB)	согласно прайс-листу Viessmann
⑰	Накладной терморегулятор	7404 730
	Отопительные контуры со смесителем	
④①	Контроллер отопительного контура Vitotronic 200-H	
	– тип НК1W для 1 отопительного контура со смесителем	Z004 981
	– тип НК3W для 2 или 3 отопительных контуров со смесителем	Z004 983
	и для каждого отопительного контура со смесителем	
	для каждого модуля расширения	7450 650
	в комплекте:	
④②	датчик температуры подающей магистрали (VTS) (накладной датчик)	
	и	
④④	мотор смесителя M2	
	или	
④②	датчик температуры подачи (VTS)	
	– накладной датчик температуры	7183 288
	или	
	– погружной датчик температуры	7450 641
	и	
④④	мотор смесителя M2 для фланцевого смесителя и штекер	согласно прайс-листу Viessmann
④③	насос отопительного контура (НКР) M2 и 3-ходовой смеситель	согласно прайс-листу Viessmann
	или	
	модуль Divicon	
④⑤	датчик наружной температуры (ATS)	комплект поставки поз. 41
	Принадлежности	
⑥①	Vitotrol 200	7450 017
	или	
	Vitotrol 300	7248 907
⑥①	Терморегулятор для системы внутриспольного отопления	
	– погружной терморегулятор	7151 728
	– Накладной терморегулятор	7151 729
⑥②	Концентратор шины KM-BUS (при нескольких абонентах шины KM-BUS)	7415 028

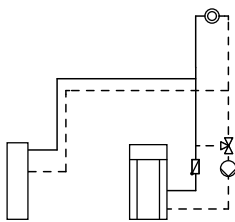
Примеры применения (продолжение)

Электрическая монтажная схема



ID: 4605098_0909_01

7.2 Vitoligno 100-S с одним или несколькими отопительными контурами без смесителя и приготовления горячей воды



ID: 4605099_0909_01

Область применения

Отопительная установка с Vitoligno 100-S с одним или несколькими отопительными контурами без смесителя и приготовления горячей воды

Главные элементы

- Vitoligno 100-S
- Комплект повышения температуры обратной магистрали
- Емкостный водонагреватель

Описание функционирования

После растопки котел Vitoligno работает в режиме номинальной тепловой мощности. Температура котловой воды регулируется в соответствии с настроенной заданной температурой котловой воды посредством изменения частоты вращения дымососа. После достижения минимальной температуры котловой воды включается насос котлового контура ⑤ котла Vitoligno. Происходит нагрев отопительного контура или емкостного водонагревателя.

Если температура котловой воды упадет ниже минимальной, насос котлового контура ⑤ котла Vitoligno отключается.

Комплект повышения температуры обратной магистрали

Для работы котла Vitoligno необходима минимальная температура обратной магистрали. При включенном насосе котлового контура ⑤ с ростом температуры в обратной магистрали смесительный клапан ④ открывает линию от обратной магистрали отопительного контура к котлу Vitoligno и одновременно закрывает линию от подающей магистрали к обратной магистрали (байпас).

Режим отопления с регулятором температуры помещения

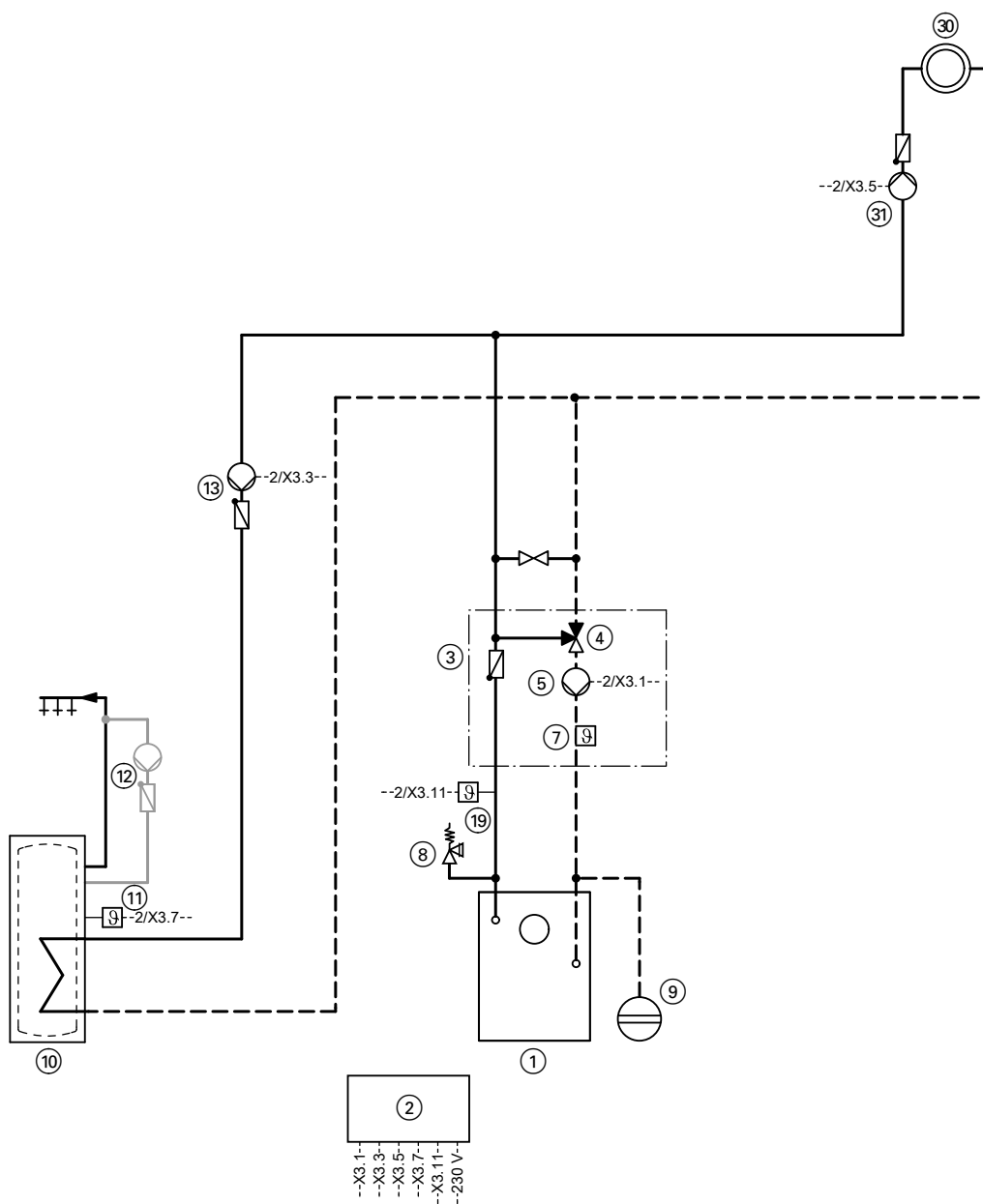
Если регулятор температуры помещения Vitotrol 100 ⑥ инициирует запрос теплогенерации и температура емкостного водонагревателя превышает установленное заданное значение, то включается насос отопительного контура ③.

Приготовление горячей воды котлом Vitoligno 100-S

Если температура котловой воды котла Vitoligno превышает минимальную температуру котловой воды, а температура емкостного водонагревателя ниже установленного заданного значения температуры контура ГВС, то включается циркуляционный насос греющего контура емкостного накопителя ⑬.

Примеры применения (продолжение)

Гидравлическая монтажная схема, идентификатор: 4605099_0909_01



Указание: Эта схема является базовым примером без запорных и предохранительных устройств. Она не заменяет профессиональное проектирование, необходимое для выполнения заказчиком на месте установки.

Примеры применения (продолжение)

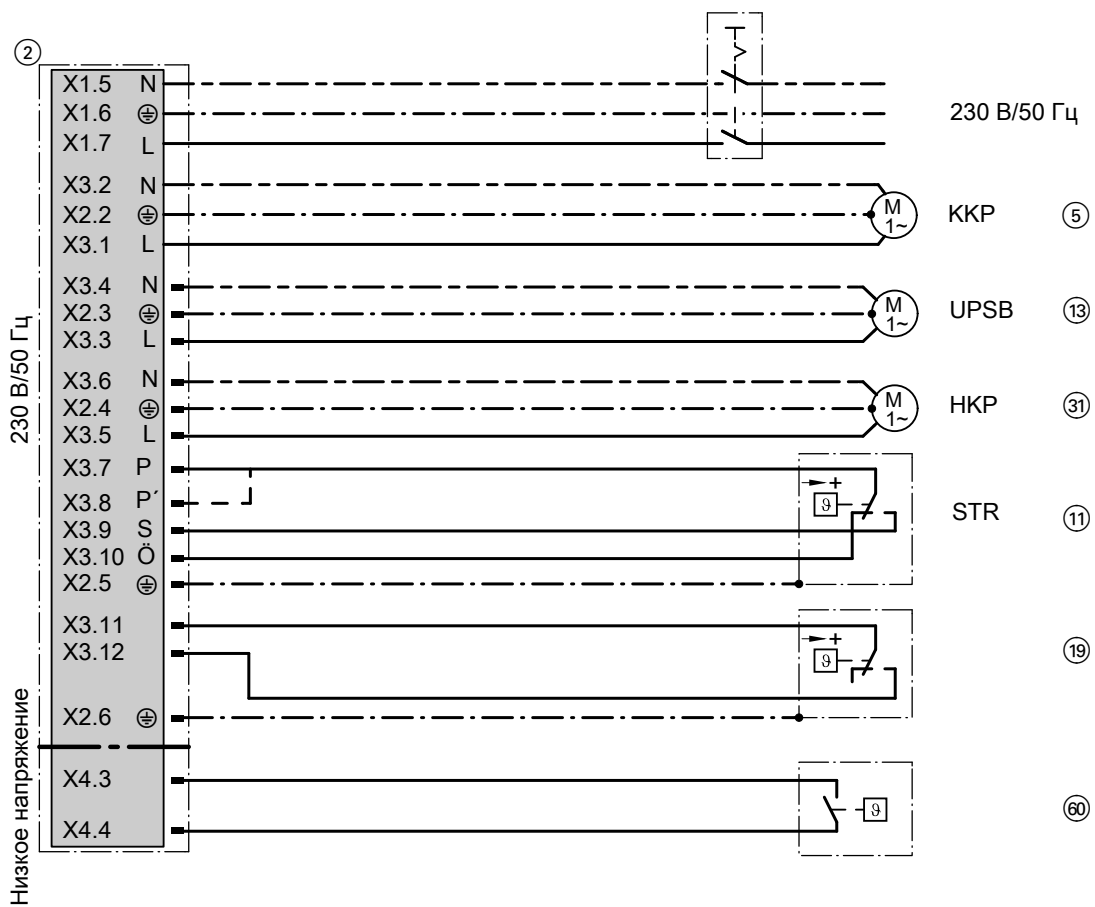
Необходимое оборудование

ID: 4605099_0909_01

Поз.	Обозначение	№ заказа
①	Теплогенератор	
②	Vitoligno 100-S в комплекте	согласно прайс-листу Viessmann
③	контроллер котлового контура	комплект поставки поз. 1
	Комплект повышения температуры обратной магистрали	
	– при 25 кВт	7373 302
	– при 30 и 40 кВт	7373 303
	– при 60 и 80 кВт	по запросу
④	Термический регулирующий клапан	комплект поставки поз. 3
⑤	Насос котлового контура (ККР)	комплект поставки поз. 3
⑥	Термический предохранитель	7143 845
⑦	Термочувствительный элемент	комплект поставки поз. 3
⑧	Группа безопасности	
	– при 25 и 30 кВт	Z006 950
	– при 40 кВт	Z006 951
	– при 60 и 80 кВт	Z008 046
⑨	Расширительный бак	согласно прайс-листу Vitoset
	Приготовление горячей воды водогрейным котлом	
⑩	Емкостный водонагреватель	согласно прайс-листу Viessmann
⑪	Регулятор температуры емкостного водонагревателя (STR)	согласно прайс-листу Viessmann
⑫	Циркуляционный насос контура ГВС (ZP) (электрическое подключение обеспечивается заказчиком, при необходимости с часами-таймером)	согласно прайс-листу Vitoset
⑬	Насос загрузки емкостного водонагревателя (UPSB)	согласно прайс-листу Viessmann
⑰	Накладной терморегулятор	7404 730
⑳	Отопительные контуры без смесителя	
㉑	Насос отопительного контура (НКР)	предоставляется заказчиком
	Принадлежности	
㉒	Vitotrol 100	согласно прайс-листу Viessmann

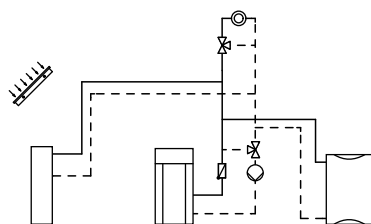
Примеры применения (продолжение)

Электрическая монтажная схема



ID: 4605099_0909_01

7.3 Vitoligno 100-S с одним или несколькими отопительными контурами со смесителем, буферной емкостью отопительного контура и приготовлением горячей воды (опционально - приготовление горячей воды гелиоустановкой)



ID: 4605100_0909_01

Область применения

Отопительная установка с Vitoligno 100-S и буферной емкостью отопительного контура с одним или несколькими отопительными контурами с 3-ходовым смесителем и приготовлением горячей воды

Главные элементы

- Vitoligno 100-S
- Комплект повышения температуры обратной магистрали
- Буферная емкость отопительного контура
- Контроллер отопительного контура Vitotronic 200-H
- Бивалентный емкостный водонагреватель
- Гелиоустановка

Описание функционирования

После растопки котел Vitoligno работает в режиме номинальной тепловой мощности. Температура котловой воды регулируется в соответствии с настроенной заданной температурой котловой воды посредством изменения частоты вращения дымососа.

После достижения минимальной температуры котловой воды включается насос котлового контура (5) котла Vitoligno. Происходит нагрев отопительного контура или емкостного водонагревателя.

Если температура котловой воды упадет ниже минимальной, насос котлового контура (5) котла Vitoligno отключается.

Комплект повышения температуры обратной магистрали

Для работы котла Vitoligno необходима минимальная температура обратной магистрали. При включенном насосе котлового контура (5) с ростом температуры в обратной магистрали смесительный клапан (4) открывает линию от обратной магистрали отопительного контура к котлу Vitoligno и одновременно закрывает линию от подающей магистрали к обратной магистрали (байпас).

Нагрев буферной емкости отопительного контура

Буферная емкость отопительного контура отапливается с помощью насоса котлового контура (5), если был превышен предел минимальной температуры обратной магистрали и потребителям не требуется полный объем тепла.

Отопление через Vitotronic 200-H

Если температура емкостного водонагревателя превышает установленное заданное значение и отопительные контуры инициируют сигнал запроса теплогенерации, Vitotronic 200-H в режиме погодозависимой теплогенерации регулирует уровень температуры отопительных контуров со смесителем. Питание отопительных контуров производится или от котла Vitoligno, или от буферной емкости отопительного контура, если температура буферной емкости отопительного контура превышает значение, установленное на терморегуляторе (51).

Приготовление горячей воды котлом Vitoligno 100-S

Если температура котловой воды котла Vitoligno превышает значение, установленное на терморегуляторе (5), а температура емкостного водонагревателя упала ниже заданного значения температуры контура ГВС, установленного на Vitotronic 200-H, то включается насос загрузки емкостного водонагревателя (13).

Приготовление горячей воды гелиоустановкой

Если разность температур между датчиком температуры коллектора S1 (21) и датчиком температуры емкостного водонагревателя S2 (15) превысит разность температур включения, то включается насос контура гелиоустановки R1 (23) и начинается нагрев емкостного водонагревателя (14).

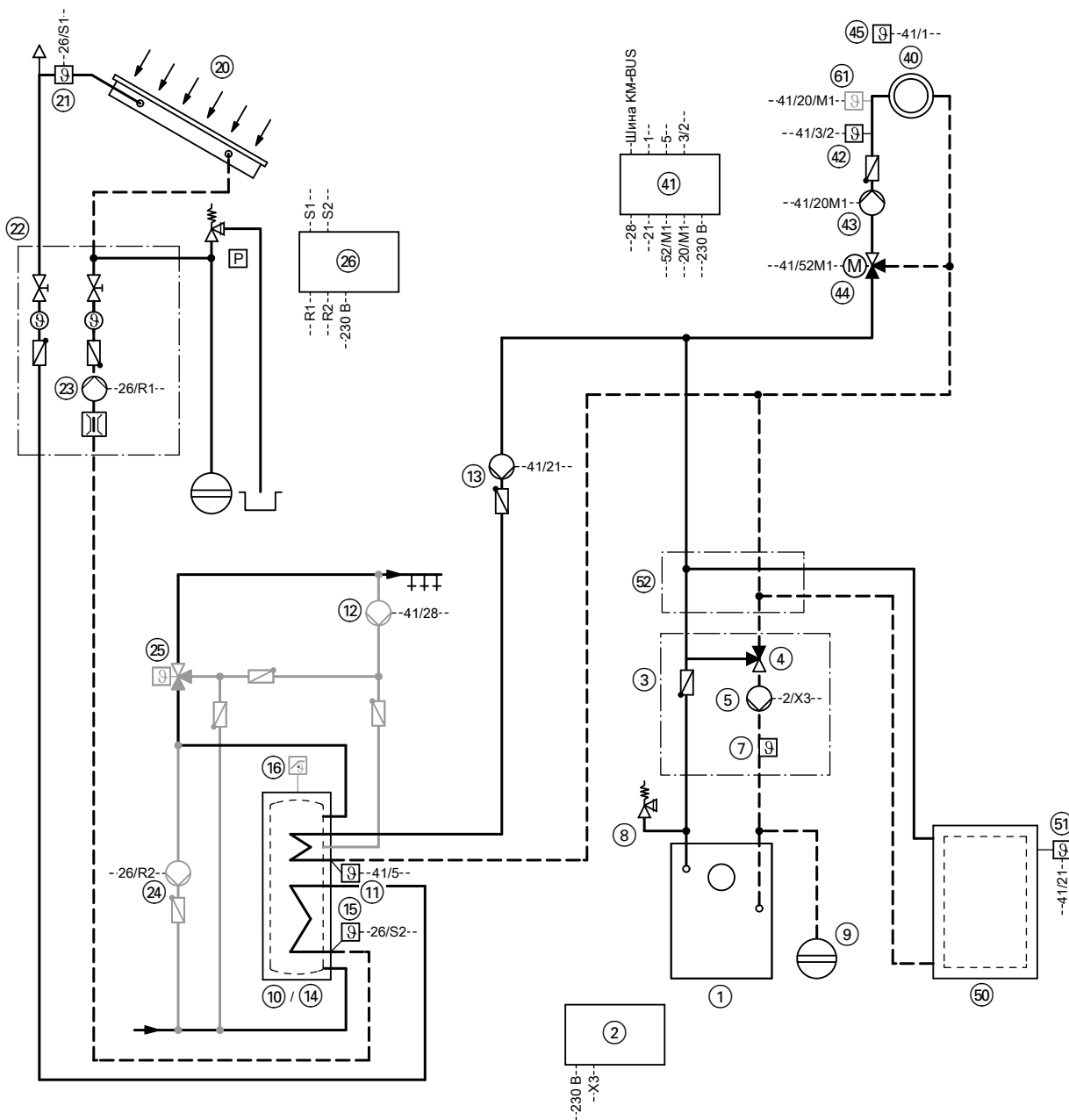
Насос R1 (23) выключается по следующим критериям:

- разность температур ниже разности температур для выключения
- превышение электронного ограничения температуры (макс. при 90 °C) прибора Vitosolic 100 (тип SD1) (26)
- при достижении температуры, установленной на защитном ограничителе температуры (16) (при наличии)

Требования для дополнительной функции выполняются за счет насоса R2 (24).

Примеры применения (продолжение)

Гидравлическая монтажная схема, идентификатор: 4605100_0909_01



Указание: Эта схема является базовым примером без запорных и предохранительных устройств. Она не заменяет профессиональное проектирование, необходимое для выполнения заказчиком на месте установки.

Примеры применения (продолжение)

Необходимое оборудование

ID: 4605100_0909_01

Поз.	Обозначение	№ заказа
①	Теплогенератор	
②	Vitoligno 100-S в комплекте	согласно прайс-листу Viessmann
③	контроллер котлового контура	комплект поставки поз. 1
③	Комплект повышения температуры обратной магистрали	
	– при 25 кВт	7373 302
	– при 30 и 40 кВт	7373 303
	– при 60 и 80 кВт	по запросу
④	Термический регулирующий клапан	комплект поставки поз. 3
⑤	Насос котлового контура (ККР)	комплект поставки поз. 3
⑥	Термический предохранитель	7143 845
⑦	Термочувствительный элемент	комплект поставки поз. 3
⑧	Группа безопасности	
	– при 25 и 30 кВт	Z006 950
	– при 40 кВт	Z006 951
	– при 60 и 80 кВт	Z008 046
⑨	Расширительный бак	согласно прайс-листу Vitoset
	Приготовление горячей воды водогрейным котлом	
⑩	Емкостный водонагреватель	согласно прайс-листу Viessmann
⑪	Датчик температуры емкостного водонагревателя в сочетании с Vitotronic 200-H	7450 633
⑫	Циркуляционный насос контура ГВС (ZP)	согласно прайс-листу Vitoset
⑬	Насос загрузки емкостного водонагревателя (UPSB)	согласно прайс-листу Viessmann
	Приготовление горячей воды гелиоустановкой	
⑭	Бивалентный емкостный водонагреватель	согласно прайс-листу Viessmann
⑮	Датчик температуры емкостного водонагревателя в сочетании с Vitotronic 200-H	7450 633
⑯	Циркуляционный насос контура ГВС (ZP)	предоставляется заказчиком
⑰	Насос загрузки емкостного водонагревателя (UPSB)	согласно прайс-листу Viessmann
⑱	Датчик температуры емкостного водонагревателя SOL	комплект поставки поз. 26
⑲	Защитный ограничитель температуры (STB)	Z001 889
	Гелиоколлекторы	
⑳	Датчик температуры коллектора (KOL)	согласно прайс-листу Viessmann
㉑	Узел Solar-Divicon	комплект поставки поз. 26
㉒	насос контура гелиоустановки R1	7188 391 или 7188 392
㉓	Насос R2 (перемешивание)	комплект поставки поз. 22
㉔	Термостатный автоматический смеситель	предоставляется заказчиком
㉕	Vitosolic 100, тип SD1	7265 058
㉖	Распределительная коробка	Z007 387
㉗		предоставляется заказчиком
	Отопительные контуры со смесителем	
④①	Контроллер отопительного контура Vitotronic 200-H	
	– тип НК1W для 1 отопительного контура со смесителем	Z004 981
	– тип НК3W для 2 или 3 отопительных контуров со смесителем	Z004 983
	и для каждого отопительного контура со смесителем	
	для каждого модуля расширения	
	в комплекте:	7450 650
④②	датчик температуры подающей магистрали (VTS) (накладной датчик)	
	и	
④④	мотор смесителя M2	
	или	
④②	датчик температуры подачи (VTS)	
	– накладной датчик температуры	7183 288
	или	
	– погружной датчик температуры	7450 641
	и	
④④	мотор смесителя M2 для фланцевого смесителя и штекер	согласно прайс-листу Viessmann
④③	насос отопительного контура (НКР) M2 и 3-ходовой смеситель	согласно прайс-листу Viessmann
	или	
	модуль Divicon	
④⑤	датчик наружной температуры (ATS)	комплект поставки поз. 41
⑤①	Буферная емкость отопительного контура	согласно прайс-листу Viessmann
⑤②	Терморегулятор буферной емкости отопительного контура	7151 989
⑤②	Комплект подключений буферной емкости отопительного контура (до 40 кВт)	7159 406

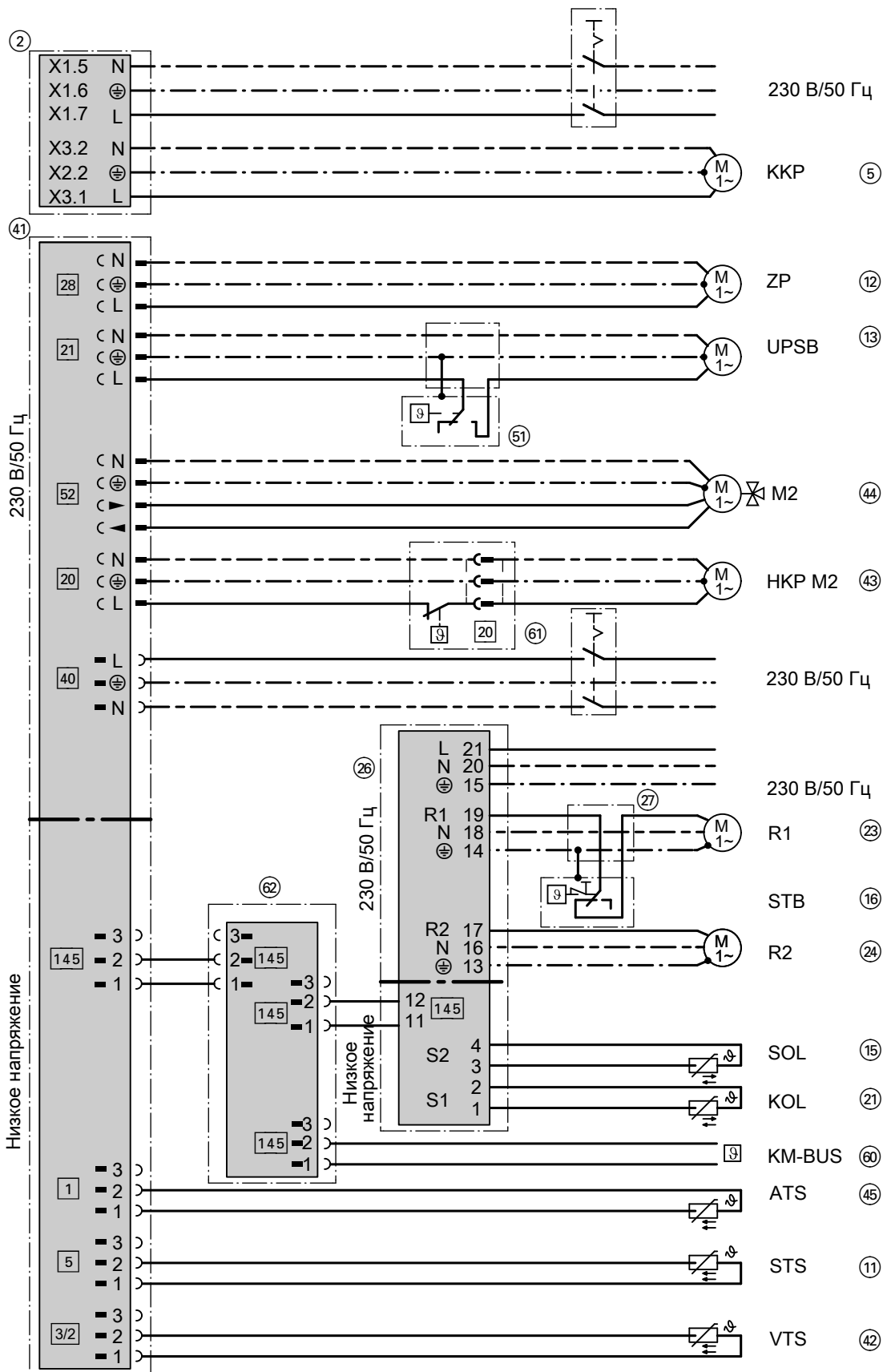
Примеры применения (продолжение)

ID: 4605100_0909_01

Поз.	Обозначение	№ заказа
Ⓜ	Принадлежности Vitolrol 200 или Vitolrol 300	7450 017 7248 907
Ⓜ	Терморегулятор для системы внутриспольного отопления – погружной терморегулятор	7151 728
	– накладной терморегулятор	7151 729
Ⓜ	Концентратор шины KM-BUS	7415 028

Примеры применения (продолжение)

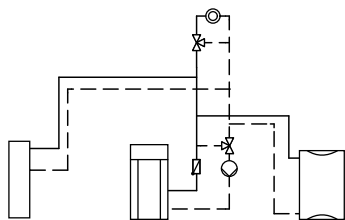
Электрическая монтажная схема



ID: 4605100_0909_01

5829 515 GUS

7.4 Vitoligno 100-S с одним или несколькими отопительными контурами со смесителем, буферной емкостью отопительного контура и приготовлением горячей воды



ID: 4605101_0909_01

Область применения

Отопительная установка с Vitoligno 100-S и буферной емкостью отопительного контура с одним или несколькими отопительными контурами без смесителя и приготовления горячей воды

Главные элементы

- Vitoligno 100-S
- Комплект повышения температуры обратной магистрали
- Буферная емкость отопительного контура
- Контроллер отопительного контура Vitotronic 200-H
- Емкостный водонагреватель

Описание функционирования

После растопки котел Vitoligno работает в режиме номинальной тепловой мощности. Температура котловой воды регулируется в соответствии с настроенной заданной температурой котловой воды посредством изменения частоты вращения дымососа. После достижения минимальной температуры котловой воды включается насос котлового контура (5) котла Vitoligno. Происходит нагрев отопительного контура или емкостного водонагревателя.

Если температура котловой воды упадет ниже минимальной, насос котлового контура (5) котла Vitoligno отключается.

Комплект повышения температуры обратной магистрали

Для работы котла Vitoligno необходима минимальная температура обратной магистрали. При включенном насосе котлового контура (5) с ростом температуры в обратной магистрали смесительный клапан (4) открывает линию от обратной магистрали отопительного контура к котлу Vitoligno и одновременно закрывает линию от подающей магистрали к обратной магистрали (байпас).

Нагрев буферной емкости отопительного контура

Буферная емкость отопительного контура отапливается с помощью насоса котлового контура (5), если был превышен предел минимальной температуры обратной магистрали и потребителям не требуется полный объем тепла.

Отопление через Vitotronic 200-H

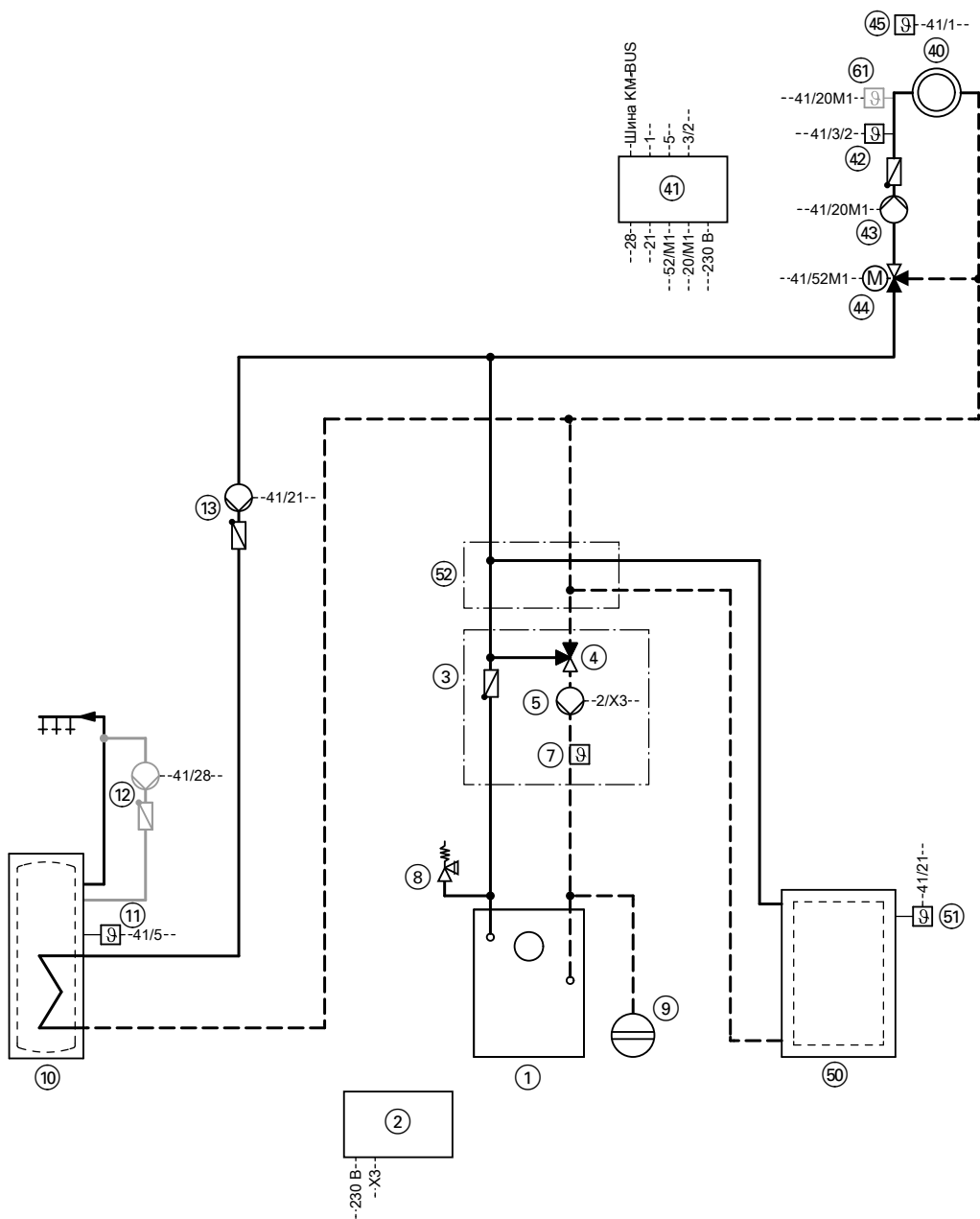
Если температура емкостного водонагревателя превышает установленное заданное значение и отопительные контуры инициируют сигнал запроса теплогенерации, Vitotronic 200-H в режиме погодозависимой теплогенерации регулирует уровень температуры отопительных контуров со смесителем. Питание отопительных контуров производится или от котла Vitoligno, или от буферной емкости отопительного контура, если температура буферной емкости отопительного контура превышает значение, установленное на терморегуляторе (51).

Приготовление горячей воды котлом Vitoligno 100-S

Если температура буферной емкости отопительного контура превышает значение, установленное на терморегуляторе (51), а температура емкостного водонагревателя не достигает установленного заданного значения температуры контура водоразбора ГВС, то включается насос загрузки емкостного водонагревателя (13).

Примеры применения (продолжение)

Гидравлическая монтажная схема, идентификатор: 4605101_0909_01



Указание: Эта схема является базовым примером без запорных и предохранительных устройств. Она не заменяет профессиональное проектирование, необходимое для выполнения заказчиком на месте установки.

Примеры применения (продолжение)

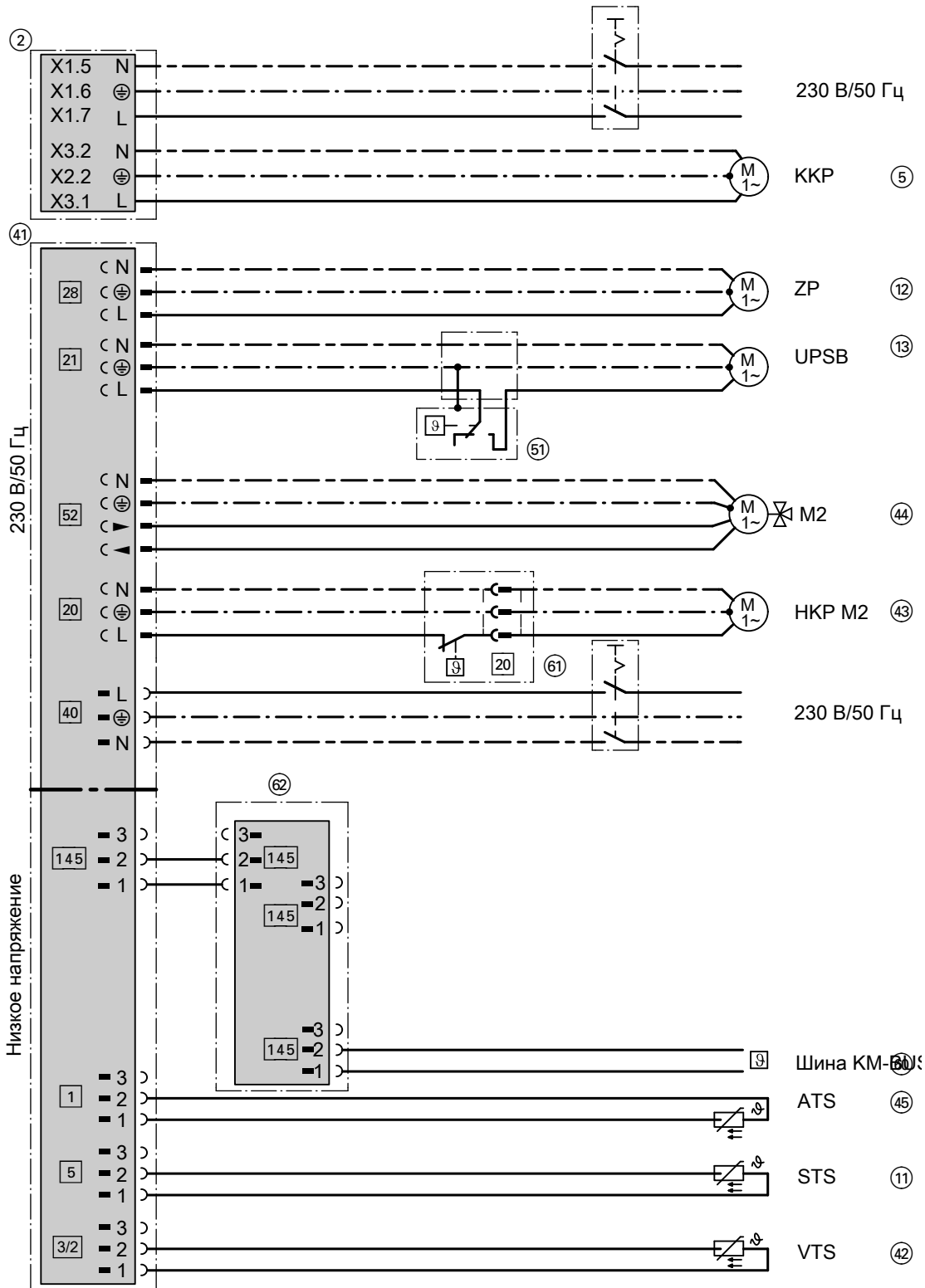
Необходимое оборудование

ID: 4605101_0909_01

Поз.	Обозначение	№ заказа
①	Теплогенератор	
②	Vitoligno 100-S в комплекте	согласно прайс-листу Viessmann
③	Контроллер котлового контура	комплект поставки поз. 1
	Комплект повышения температуры обратной магистрали	
	– при 25 кВт	7373 302
	– при 30 и 40 кВт	7373 303
	– при 60 и 80 кВт	по запросу
④	Термический регулирующий клапан	комплект поставки поз. 3
⑤	Насос котлового контура (ККР)	комплект поставки поз. 3
⑥	Термический предохранитель	7143 845
⑦	Термочувствительный элемент	комплект поставки поз. 3
⑧	Группа безопасности	
	– при 25 и 30 кВт	Z006 950
	– при 40 кВт	Z006 951
	– при 60 и 80 кВт	Z008 046
⑨	Расширительный бак	согласно прайс-листу Vitoset
	Приготовление горячей воды водогрейным котлом	
⑩	Емкостный водонагреватель	согласно прайс-листу Viessmann
⑪	Датчик температуры емкостного водонагревателя в сочетании с Vitotronic 200-H	7450 633
⑫	Циркуляционный насос контура ГВС (ZP)	согласно прайс-листу Vitoset
⑬	Насос загрузки емкостного водонагревателя (UPSB)	согласно прайс-листу Viessmann
⑭	Отопительные контуры со смесителем	
⑮	Контроллер отопительного контура Vitotronic 200-H	
	– тип НК1W для 1 отопительного контура со смесителем	Z004 981
	– тип НК3W для 2 или 3 отопительных контуров со смесителем	Z004 983
	и для каждого отопительного контура со смесителем	
	для каждого модуля расширения	7450 650
	в комплекте:	
⑯	датчик температуры подающей магистрали (VTS) (накладной датчик)	
	и	
⑰	мотор смесителя M2	
	или	
⑱	датчик температуры подачи (VTS)	
	– накладной датчик температуры	7183 288
	или	
	– погружной датчик температуры	7450 641
	и	
⑲	мотор смесителя M2 для фланцевого смесителя и штекер	согласно прайс-листу Viessmann
⑳	насос отопительного контура (НKP) M2 и 3-ходовой смеситель	согласно прайс-листу Viessmann
	или	
	модуль Divicon	
㉑	датчик наружной температуры (ATS)	комплект поставки поз. 41
㉒	Буферная емкость отопительного контура	согласно прайс-листу Viessmann
㉓	Терморегулятор буферной емкости отопительного контура	7151 989
㉔	Комплект подключений буферной емкости отопительного контура (до 40 кВт)	7159 406
	Принадлежности	
㉕	Vitotrol 200	7450 017
	или	
	Vitotrol 300	7248 907
㉖	Терморегулятор для системы внутриспольного отопления	
	– погружной терморегулятор	7151 728
	– накладной терморегулятор	7151 729
㉗	Концентратор шины KM-BUS (при нескольких абонентах шины KM-BUS)	7415 028

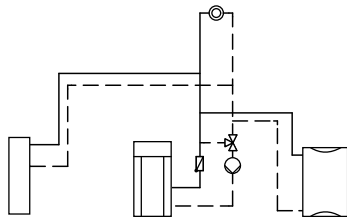
Примеры применения (продолжение)

Электрическая монтажная схема



ID: 4605101_0909_01

7.5 Vitoligno 100-S с одним или несколькими отопительными контурами без смесителя, буферной емкости отопительного контура и приготовления горячей воды



ID: 4605102_0909_01

Область применения

Отопительная установка с Vitoligno 100-S с одним или несколькими отопительными контурами без смесителя, буферной емкости отопительного контура и приготовления горячей воды

Главные элементы

- Vitoligno 100-S
- Комплект повышения температуры обратной магистрали
- Буферная емкость отопительного контура
- Емкостный водонагреватель

Описание функционирования

После растопки котел Vitoligno работает в режиме номинальной тепловой мощности. Температура котловой воды регулируется в соответствии с настроенной заданной температурой котловой воды посредством изменения частоты вращения дымососа. После достижения минимальной температуры котловой воды включается насос котлового контура (5) котла Vitoligno. Происходит нагрев отопительного контура или емкостного водонагревателя.

Если температура котловой воды упадет ниже минимальной, насос котлового контура (5) котла Vitoligno отключается.

Комплект повышения температуры обратной магистрали

Для работы котла Vitoligno необходима минимальная температура обратной магистрали. При включенном насосе котлового контура (5) с ростом температуры в обратной магистрали смесительный клапан (4) открывает линию от обратной магистрали отопительного контура к котлу Vitoligno и одновременно закрывает линию от подающей магистрали к обратной магистрали (байпас).

Нагрев буферной емкости отопительного контура

Буферная емкость отопительного контура отапливается с помощью насоса котлового контура (5), если был превышен предел минимальной температуры обратной магистрали и потребителям не требуется полный объем тепла.

Режим отопления с регулятором температуры помещения

Если регулятор температуры помещения (6) инициирует запрос теплогенерации и температура емкостного водонагревателя превышает установленное заданное значение, то включается насос отопительного контура (3). Снабжение отопительных контуров производится через Vitoligno или через буферную емкость отопительного контура.

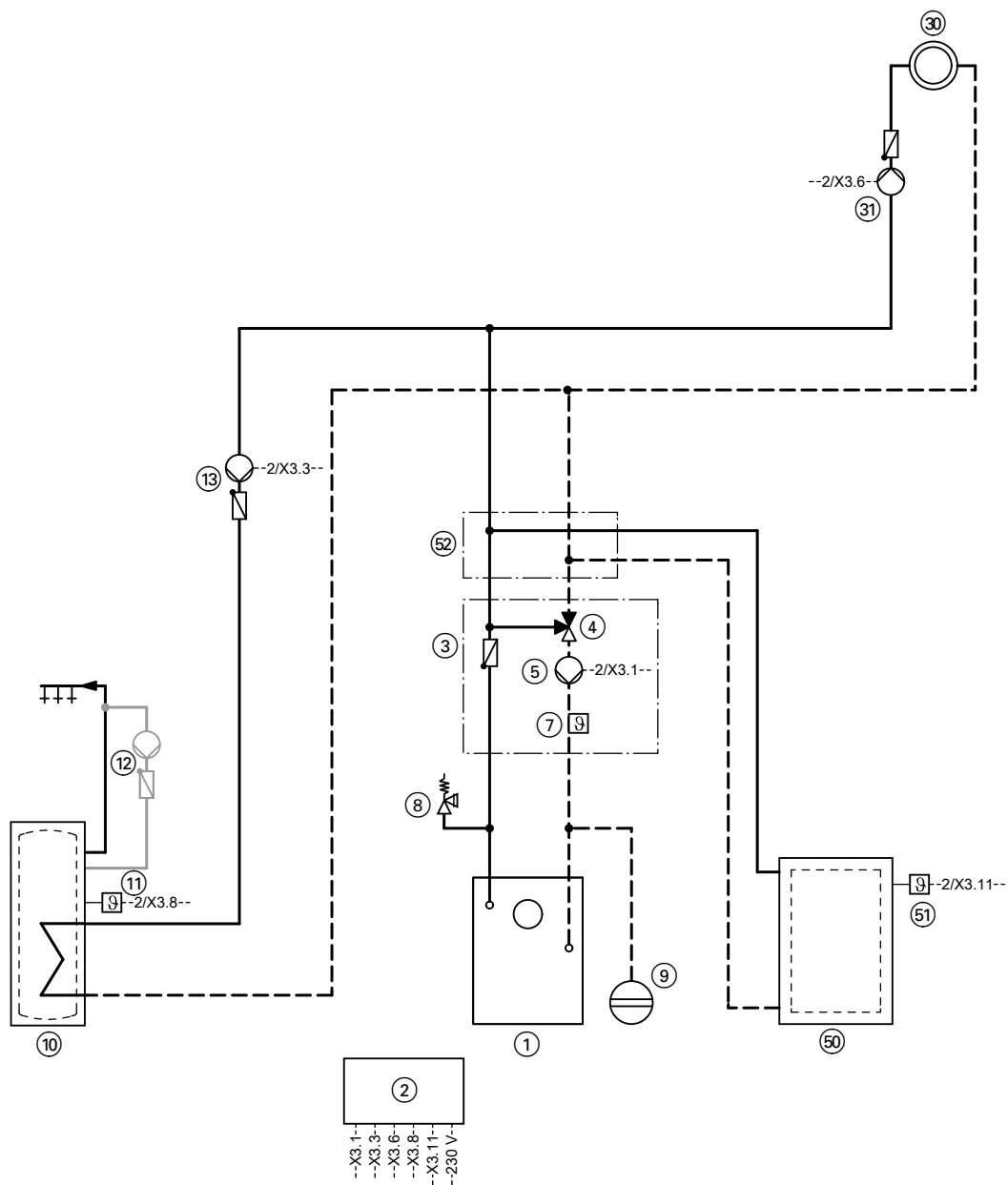
Приготовление горячей воды котлом Vitoligno 100-S

Если температура буферной емкости отопительного контура превышает значение, установленное на терморегуляторе (51), а температура емкостного водонагревателя не достигает установленного заданного значения температуры контура водоразбора ГВС, то включается насос загрузки емкостного водонагревателя (13). Для подключения контроллера температуры помещения Vitotrol 100 (6) существуют следующие возможности:

- Для приготовления горячей воды без приоритета относительно отопления помещений регулятор температуры помещений Vitotrol 100 (6) должен быть подключен через соединение А к клемме X3.8 контроллера котлового контура (2).
- Для приготовления горячей воды с приоритетом относительно отопления помещений регулятор температуры помещений Vitotrol 100 (6) должен быть подключен через соединение В к регулятору температуры (11) емкостного водонагревателя (10). Если при этом температура в буферной емкости отопительного контура (50) недостаточна для нагрева емкостного водонагревателя (10), то отопительный контур (30) не снабжается теплом.

Примеры применения (продолжение)

Гидравлическая монтажная схема, идентификатор: 4605102_0909_01



Указание: Эта схема является базовым примером без запорных и предохранительных устройств. Она не заменяет профессиональное проектирование, необходимое для выполнения заказчиком на месте установки.

Примеры применения (продолжение)

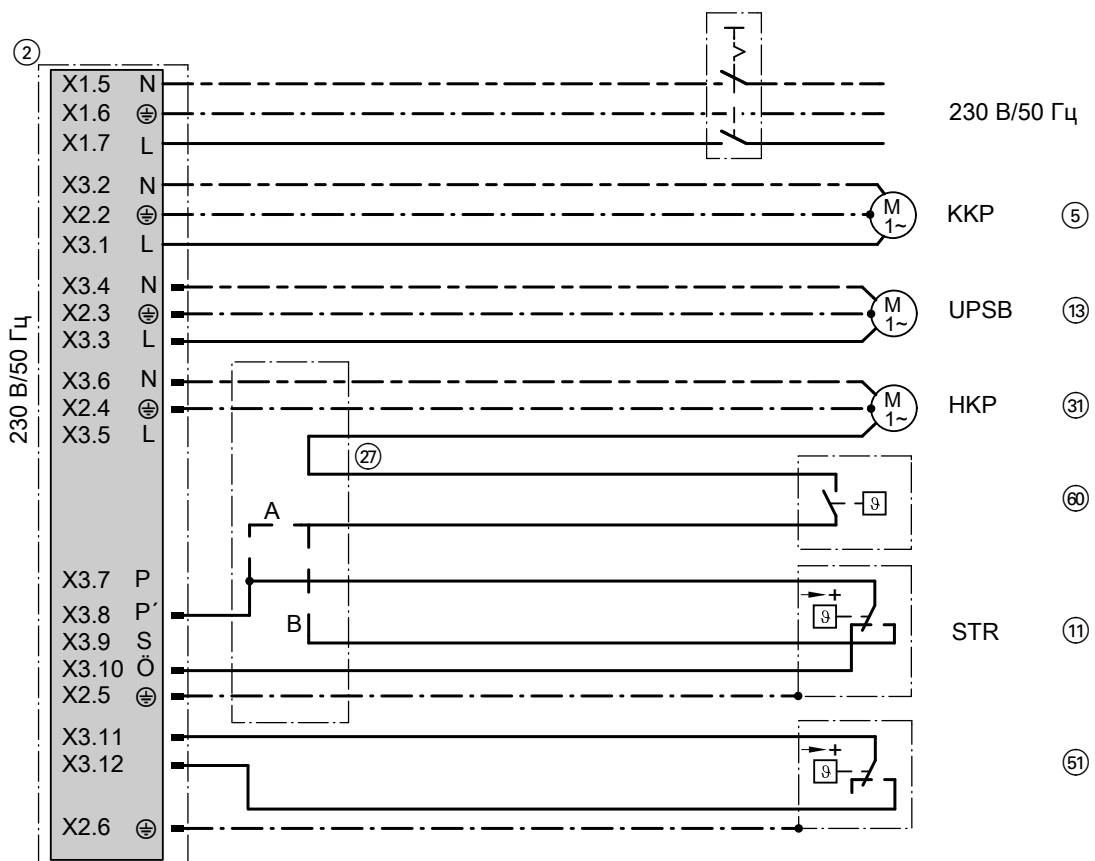
Необходимое оборудование

ID: 4605102_0909_01

Поз.	Обозначение	№ заказа
①	Теплогенератор	
②	Vitoligno 100-S в комплекте	согласно прайс-листу Viessmann
③	Контроллер котлового контура	комплект поставки поз. 1
	Комплект повышения температуры обратной магистрали	
	– при 25 кВт	7373 302
	– при 30 и 40 кВт	7373 303
	– при 60 и 80 кВт	по запросу
④	Термический регулирующий клапан	комплект поставки поз. 3
⑤	Насос котлового контура (ККР)	комплект поставки поз. 3
⑥	Термический предохранитель	7143 845
⑦	Термочувствительный элемент	комплект поставки поз. 3
⑧	Группа безопасности	
	– при 25 и 30 кВт	Z006 950
	– при 40 кВт	Z006 951
	– при 60 и 80 кВт	Z008 046
⑨	Расширительный бак	согласно прайс-листу Vitoset
⑳	Распределительная коробка	предоставляется заказчиком
	Приготовление горячей воды водогрейным котлом	
⑩	Емкостный водонагреватель	согласно прайс-листу Viessmann
⑪	Регулятор температуры емкостного водонагревателя (STR)	согласно прайс-листу Viessmann
⑫	Циркуляционный насос контура ГВС (ZP) (электрическое подключение обеспечивается заказчиком, при необходимости с часами-таймером)	согласно прайс-листу Vitoset
⑬	Насос загрузки емкостного водонагревателя (UPSB)	согласно прайс-листу Viessmann
⑳	Отопительные контуры без смесителя	
㉑	Насос отопительного контура (НКР)	предоставляется заказчиком
㉒	Буферная емкость отопительного контура	согласно прайс-листу Viessmann
㉓	Терморегулятор буферной емкости отопительного контура	7151 989
㉔	Комплект подключений буферной емкости отопительного контура (до 40 кВт)	7159 406
㉕	Принадлежности	
㉖	Vitotrol 100	согласно прайс-листу Viessmann

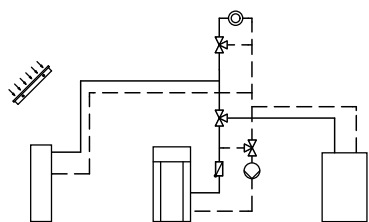
Примеры применения (продолжение)

Электрическая монтажная схема



ID: 4605102_0909_01

7.6 Vitoligno 100-S и водогрейный котел на жидком и газообразном топливе с одним или несколькими отопительными контурами со смесителем и приготовлением горячей воды (опционально - приготовление горячей воды гелиоустановкой)



ID: 4605103_0909_01

Область применения

Отопительная установка с Vitoligno 100-S и водогрейный котел на жидком и газообразном топливе с одним или несколькими отопительными контурами с 3-ходовым смесителем и приготовлением горячей воды

Главные элементы

- Vitoligno 100-S
- Водогрейный котел для работы на жидком и газообразном топливе
- Комплект повышения температуры обратной магистрали
- Бивалентный емкостный водонагреватель
- Гелиоустановка

Описание функционирования

После растопки котел Vitoligno работает в режиме номинальной тепловой мощности. Температура котловой воды регулируется в соответствии с настроенной заданной температурой котловой воды посредством изменения частоты вращения дымососа. После достижения минимальной температуры котловой воды включается насос котлового контура (5) котла Vitoligno. Происходит нагрев отопительного контура или емкостного водонагревателя.

Если температура котловой воды упадет ниже минимальной, насос котлового контура (5) котла Vitoligno отключается.

Комплект повышения температуры обратной магистрали

Для работы котла Vitoligno необходима минимальная температура обратной магистрали. При включенном насосе котлового контура (5) с ростом температуры в обратной магистрали смесительный клапан (4) открывает линию от обратной магистрали отопительного контура к котлу Vitoligno и одновременно закрывает линию от подающей магистрали к обратной магистрали (байпас).

Отопление

Управление отопительным контуром производится через контроллер Vitotronic 200 водогрейного котла, работающего на жидком и газообразном топливе. После превышения минимального значения температуры котловой воды котла Vitoligno включается насос котлового контура (5) Vitoligno. Открывается 3-ходовой переключающий клапан, подавая тепло от Vitoligno потребителям. Если температура котловой воды упадет ниже минимальной, насос котлового контура (5) котла Vitoligno отключается. 3-ходовой переключающий клапан (3) переключается в направлении водогрейного котла, работающего на жидком и газообразном топливе, и этот котел начинает работать. Контроллер водогрейного котла, работающего на жидком и газообразном топливе, плавно регулирует температуру котловой воды в соответствии с наружной температурой. Регулятор отопительного контура контроллера котла в режиме погодозависимой теплогенерации регулирует уровень температуры отопительного контура через комплект привода смесителя для отопительного контура со смесителем.

Приготовление горячей воды

Температура котловой воды в Vitoligno превышает минимальное значение, и насос котлового контура (5) включается. Если температура емкостного водонагревателя падает ниже заданного значения, установленного на контроллере Vitotronic 200 котла для жидкого и газообразного топлива, и ниже температуры котловой воды, то включается насос загрузки емкостного водонагревателя. Открывается 3-ходовой переключающий клапан, подавая тепло от Vitoligno потребителям.

Если температура котловой воды упадет ниже минимальной, насос котлового контура (5) котла Vitoligno отключается. 3-ходовой переключающий клапан (3) переключается в направлении водогрейного котла, работающего на жидком и газообразном топливе, и этот котел начинает работать.

Во время приготовления горячей воды 3-ходовой смеситель отопительного контура закрыт. При достижении заданного значения, установленного на контроллере Vitotronic 200 водогрейного котла для жидкого и газообразного топлива, насос загрузки емкостного водонагревателя выключается.

Приготовление горячей воды гелиоустановкой

Если разность температур, регистрируемая между датчиком температуры коллектора S1 (21) и датчиком температуры емкостного водонагревателя S2 (16), превысит разность температур для включения, включается насос контура гелиоустановки R1 (23) и начинается нагрев емкостного водонагревателя (14).

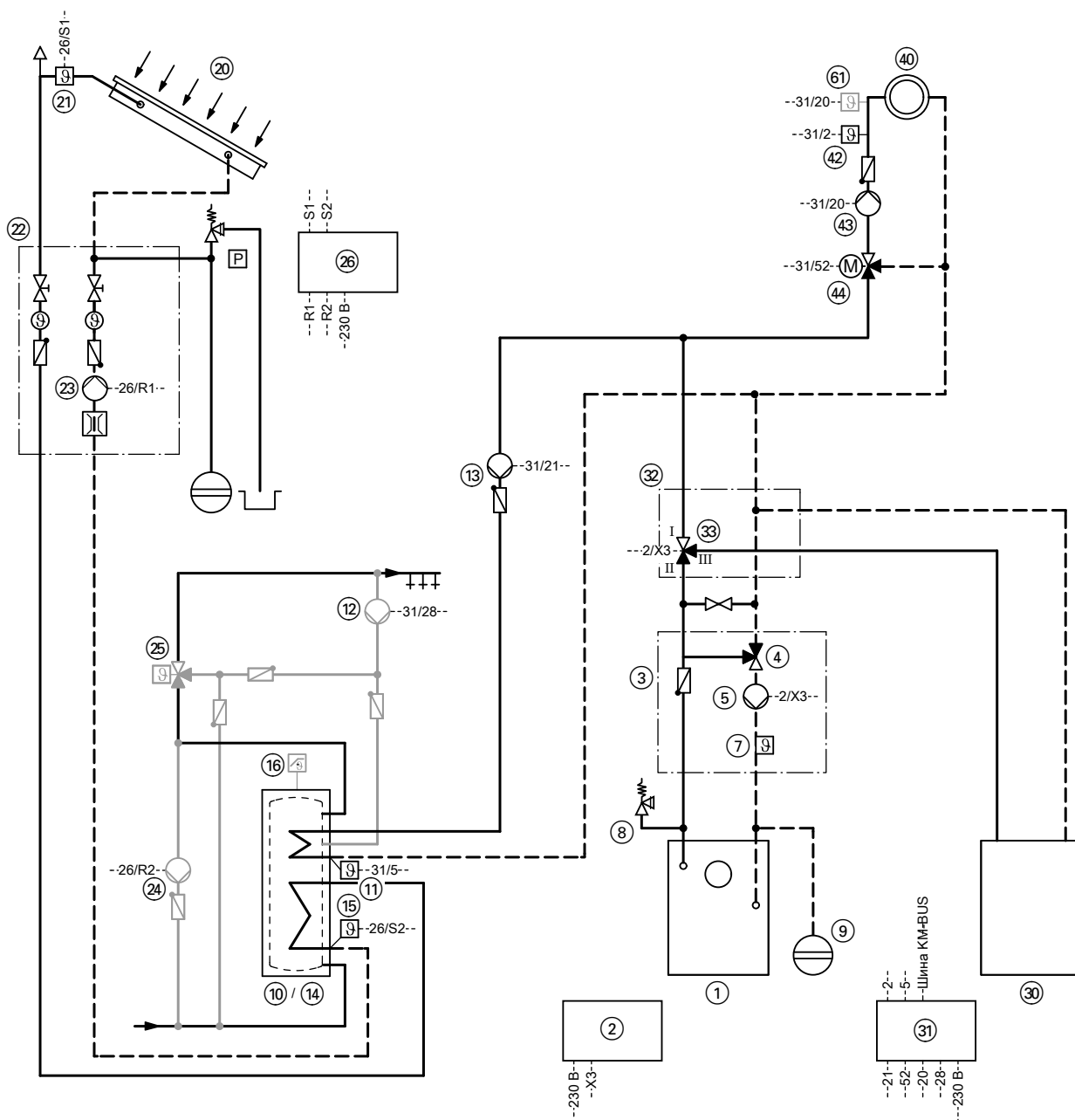
Насос R1 (23) выключается по следующим критериям:

- разность температур ниже разности температур для выключения
- превышение электронного ограничения температуры (макс. при 90 °C) прибора Vitosolic 100 (тип SD1) (26)
- при достижении температуры, установленной на защитном ограничителе температуры (16) (при наличии)

Требования для дополнительной функции выполняются за счет насоса R2 (24).

Примеры применения (продолжение)

Гидравлическая монтажная схема, идентификатор: 4605103_0909_01



Указание: Эта схема является базовым примером без запорных и предохранительных устройств. Она не заменяет профессиональное проектирование, необходимое для выполнения заказчиком на месте установки.

Примеры применения (продолжение)

Необходимое оборудование

ID: 4605103_0909_01

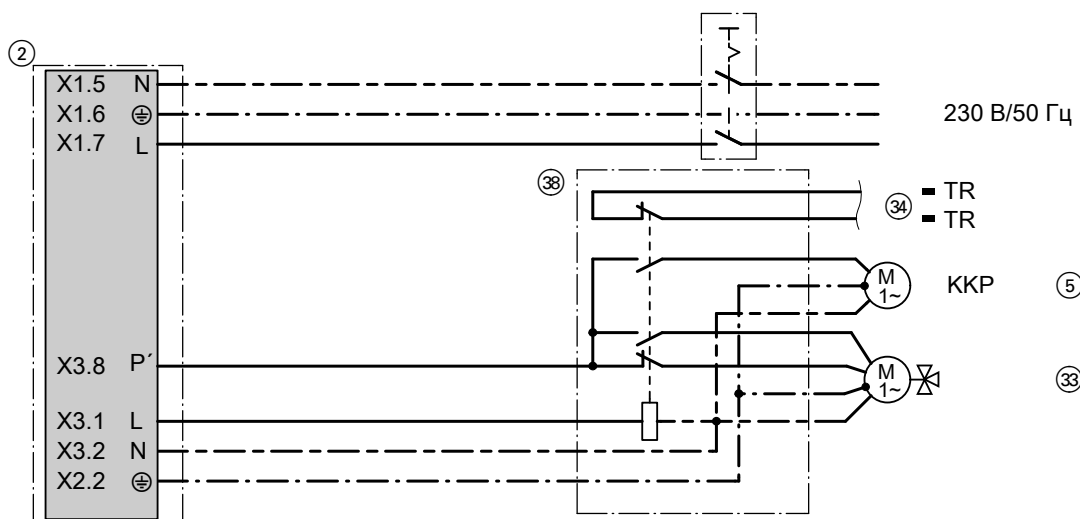
Поз.	Обозначение	№ заказа
①	Теплогенератор	
	Vitoligno 100-S в комплекте	согласно прайс-листу Viessmann
②	Контроллер котлового контура	комплект поставки поз. 1
③	Комплект повышения температуры обратной магистрали	
	– при 25 кВт	7373 302
	– при 30 и 40 кВт	7373 303
	– при 60 и 80 кВт	по запросу
④	Термический регулирующий клапан	комплект поставки поз. 3
⑤	Насос котлового контура (ККР)	комплект поставки поз. 3
⑥	Термический предохранитель (не изображен)	7143 845
⑦	Термочувствительный элемент	комплект поставки поз. 3
⑧	Группа безопасности	
	– при 25 и 30 кВт	Z006 950
	– при 40 кВт	Z006 951
	– при 60 и 80 кВт	Z008 046
⑨	Расширительный бак	согласно прайс-листу Vitoset
	Приготовление горячей воды водогрейным котлом	
⑩	Емкостный водонагреватель	согласно прайс-листу Viessmann
⑪	Датчик температуры емкостного водонагревателя (STS) в сочетании с Vitotronic 200 водогрейного котла для жидкого и газообразного топлива	комплект поставки поз. 31
⑫	Циркуляционный насос контура ГВС (ZP)	согласно прайс-листу Vitoset
⑬	Насос загрузки емкостного водонагревателя (UPSB)	согласно прайс-листу Viessmann
	Приготовление горячей воды гелиоустановкой	
⑭	Бивалентный емкостный водонагреватель	согласно прайс-листу Viessmann
⑮	Датчик температуры емкостного водонагревателя (STS) в сочетании с Vitotronic 200 водогрейного котла для жидкого и газообразного топлива	комплект поставки поз. 31
⑯	Циркуляционный насос контура ГВС (ZP)	предоставляется заказчиком
⑰	Насос загрузки емкостного водонагревателя (UPSB)	согласно прайс-листу Viessmann
⑱	Датчик температуры емкостного водонагревателя (SOL)	комплект поставки поз. 26
⑲	Защитный ограничитель температуры (STB)	согласно прайс-листу Viessmann
⑳	Гелиоколлекторы	согласно прайс-листу Viessmann
㉑	Датчик температуры коллектора (KOL)	комплект поставки поз. 26
㉒	Узел Solar-Divicon	7188 391 или 7188 392
㉓	Насос контура гелиоустановки R1	комплект поставки поз. 22
㉔	Насос R2 (перемешивание)	предоставляется заказчиком
㉕	Термостатный автоматический смеситель	7265 058
㉖	Vitosolic 100, тип SD1	Z007 387
㉗	Распределительная коробка	предоставляется заказчиком
⑳	Водогрейный котел для работы на жидком и газообразном топливе	согласно прайс-листу Viessmann
	в комплекте:	
㉙	Vitotronic 200, тип KW 2 или KW 5	комплект поставки поз. 30
㉚	Комплект подключений переключающего клапана	
	– патрубок R 1	7159 407
	– патрубок R 1¼	7159 408
	или	
	3-ходовой смеситель отопительного контура	
	– смеситель DN 40	9522 482
	– смеситель DN 50	9522 483
	и	
	– привод для смесителя DN 40 или DN 50	9522 487
㉛	3-ходовой переключающий клапан	комплект поставки поз. 32
㉜	Внешний модуль расширения H5	7199 249
㉝	Датчик наружной температуры (ATS)	комплект поставки поз. 31
㉞	Вспомогательный контактор	7814 681

Примеры применения (продолжение)

ID: 4605103_0909_01

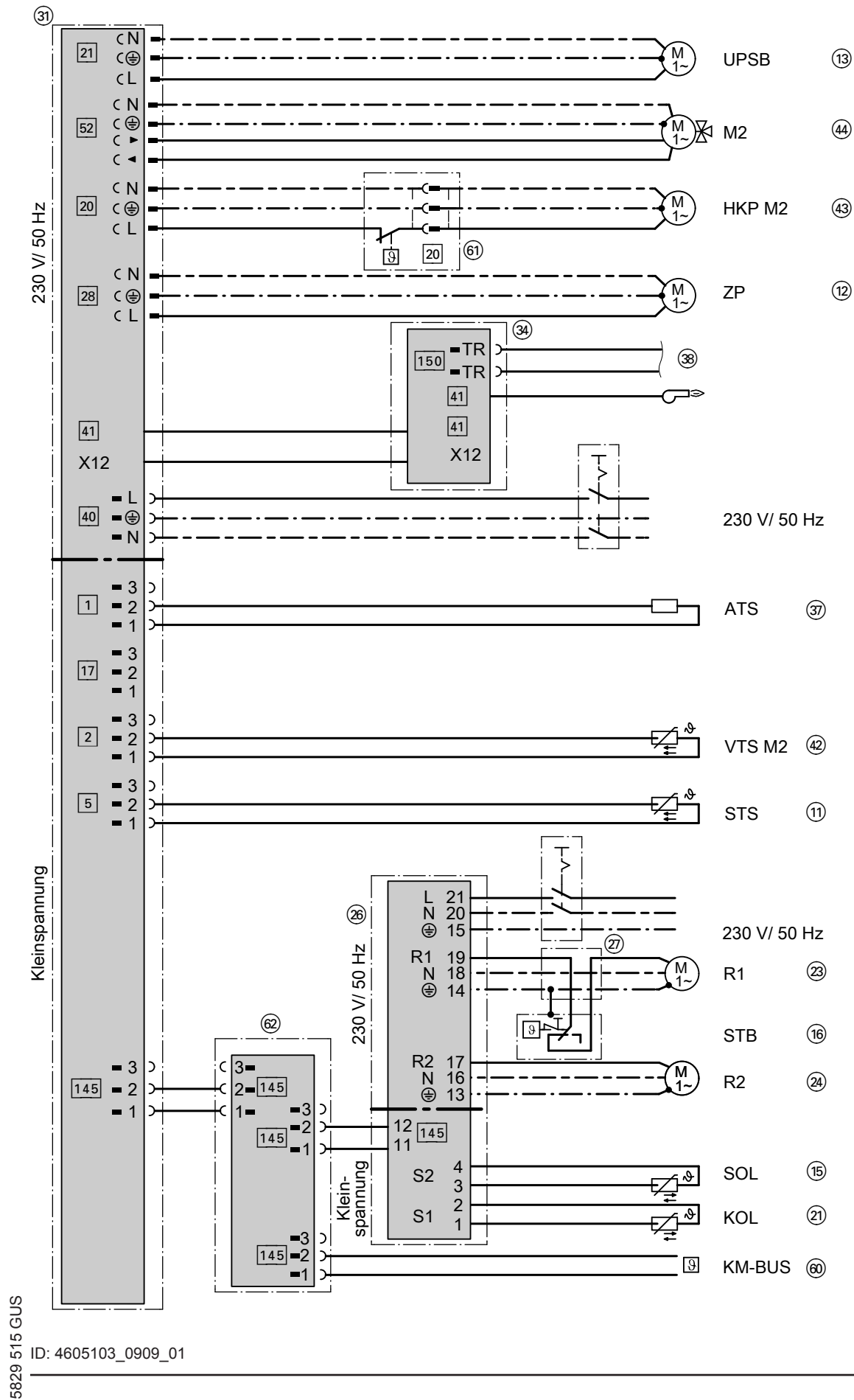
Поз.	Обозначение	№ заказа
④①	Отопительные контуры	
④①	Комплект привода смесителя для одного отопительного контура со смесителем в комплекте:	7450 650
④②	датчик температуры подающей магистрали M2 (VTS) (накладной датчик)	
④④	и	
④④	привод смесителя M2	
④②	или	
④②	датчик температуры подачи M2 (VTS)	7183 288
	– накладной датчик температуры	
	или	
	– погружной датчик температуры	7450 641
	и	
④④	привод смесителя M2 для фланцевого смесителя и штекер	согласно прайс-листу Viessmann
④③	насос отопительного контура (HKP) M2 и 3-ходовой смеситель	согласно прайс-листу Viessmann
	или	
	модуль Divicon	
	Принадлежности	
⑥①	Vitotrol 200	7450 017
	или	
	Vitotrol 300	7248 907
⑥①	Терморегулятор для системы внутривольного отопления	
	– погружной терморегулятор	7151 728
	– накладной терморегулятор	7151 729
⑥②	Концентратор шины KM-BUS	7415 028

Электрическая монтажная схема



ID: 4605103_0909_01

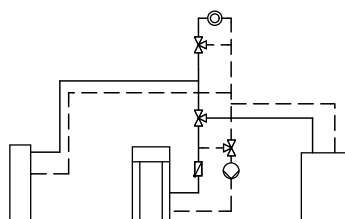
Примеры применения (продолжение)



5829 515 GUS

ID: 4605103_0909_01

7.7 Vitoligno 100-S и водогрейный котел на жидком и газообразном топливе с одним или несколькими отопительными контурами со смесителем и приготовлением горячей воды



ID: 4605104_0909_01

Область применения

Отопительная установка с Vitoligno 100-S и водогрейный котел на жидком и газообразном топливе с одним или несколькими отопительными контурами с 3-ходовым смесителем и приготовлением горячей воды

Главные элементы

- Vitoligno 100-S
- Водогрейный котел для работы на жидком и газообразном топливе
- Комплект повышения температуры обратной магистрали
- Емкостный водонагреватель

Описание функционирования

После растопки котел Vitoligno работает в режиме номинальной тепловой мощности. Температура котловой воды регулируется в соответствии с настроенной заданной температурой котловой воды посредством изменения частоты вращения дымососа. После достижения минимальной температуры котловой воды включается насос котлового контура (5) котла Vitoligno. Происходит нагрев отопительного контура или емкостного водонагревателя.

Если температура котловой воды упадет ниже минимальной, насос котлового контура (5) котла Vitoligno отключается.

Комплект повышения температуры обратной магистрали

Для работы котла Vitoligno необходима минимальная температура обратной магистрали. При включенном насосе котлового контура (5) с ростом температуры в обратной магистрали смесительный клапан (4) открывает линию от обратной магистрали отопительного контура к котлу Vitoligno и одновременно закрывает линию от подающей магистрали к обратной магистрали (байпас).

Отопление

Управление отопительным контуром производится через контроллер Vitotronic 200 водогрейного котла, работающего на жидком и газообразном топливе. После превышения минимального значения температуры котловой воды котла Vitoligno включается насос котлового контура (5) Vitoligno. Открывается 3-ходовой переключающий клапан, подавая тепло от Vitoligno потребителям. Если температура котловой воды упадет ниже минимальной, насос котлового контура (5) котла Vitoligno отключается. 3-ходовой переключающий клапан (3) переключается в направлении водогрейного котла, работающего на жидком и газообразном топливе, и этот котел начинает работать. Контроллер водогрейного котла, работающего на жидком и газообразном топливе, плавно регулирует температуру котловой воды в соответствии с наружной температурой. Регулятор отопительного контура контроллера котла в режиме погодозависимой теплогенерации регулирует уровень температуры отопительного контура через комплект привода смесителя для отопительного контура со смесителем.

Приготовление горячей воды

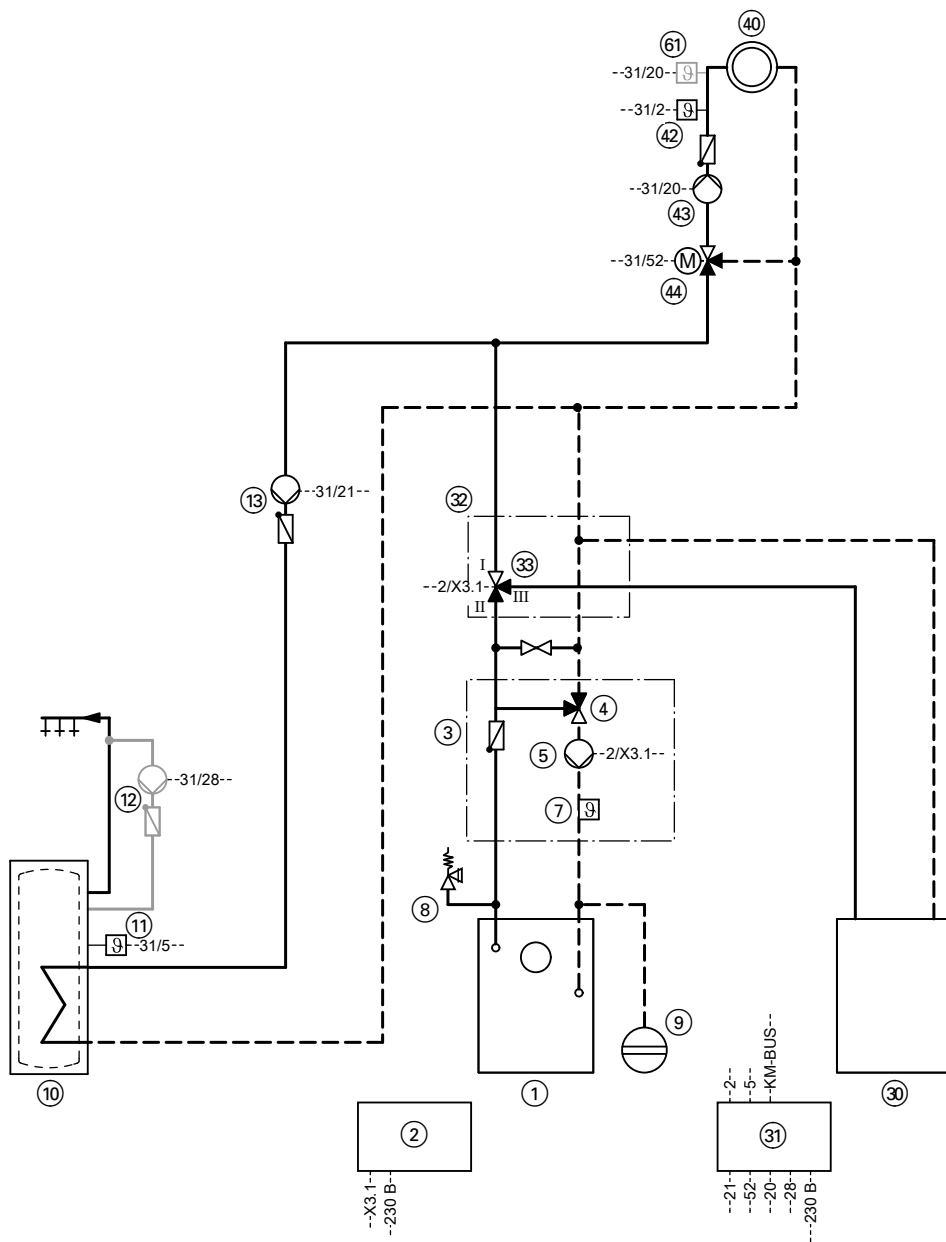
Температура котловой воды в Vitoligno превышает минимальное значение, и насос котлового контура (5) включается. Если температура емкостного водонагревателя падает ниже заданного значения, установленного на контроллере Vitotronic 200 котла для жидкого и газообразного топлива, и ниже температуры котловой воды, то включается насос загрузки емкостного водонагревателя. Открывается 3-ходовой переключающий клапан (3), подавая тепло от Vitoligno потребителям.

Если температура котловой воды упадет ниже минимальной, насос котлового контура (5) котла Vitoligno отключается. 3-ходовой переключающий клапан (3) переключается в направлении водогрейного котла, работающего на жидком и газообразном топливе, и этот котел начинает работать.

Во время приготовления горячей воды 3-ходовой смеситель отопительного контура закрыт. При достижении заданного значения, установленного на контроллере Vitotronic 200 водогрейного котла для жидкого и газообразного топлива, насос загрузки емкостного водонагревателя выключается.

Примеры применения (продолжение)

Гидравлическая монтажная схема, идентификатор: 4605104_0909_01



Указание: Эта схема является базовым примером без запорных и предохранительных устройств. Она не заменяет профессиональное проектирование, необходимое для выполнения заказчиком на месте установки.

Примеры применения (продолжение)

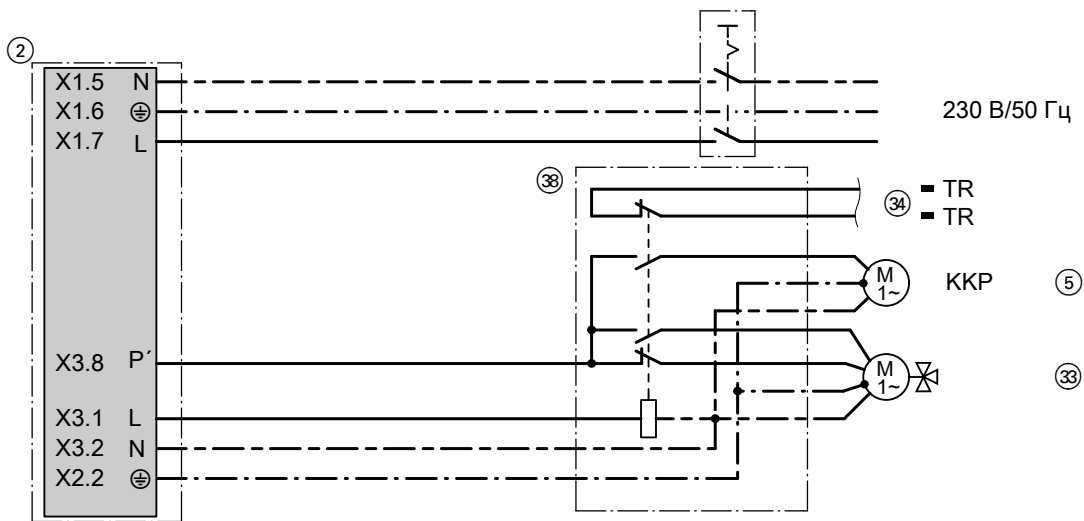
Необходимое оборудование

ID: 4605104_0909_01

Поз.	Обозначение	№ заказа
①	Теплогенератор	
②	Vitoligno 100-S в комплекте	согласно прайс-листу Viessmann
③	контроллер котлового контура	комплект поставки поз. 1
	Комплект повышения температуры обратной магистрали	
	– при 25 кВт	7373 302
	– при 30 и 40 кВт	7373 303
	– при 60 и 80 кВт	по запросу
④	Термический регулирующий клапан	комплект поставки поз. 3
⑤	Насос котлового контура (ККР)	комплект поставки поз. 3
⑥	Термический предохранитель	7143 845
⑦	Термочувствительный элемент	комплект поставки поз. 3
⑧	Группа безопасности	
	– при 25 и 30 кВт	Z006 950
	– при 40 кВт	Z006 951
	– при 60 и 80 кВт	Z008 046
⑨	Расширительный бак	согласно прайс-листу Vitoset
	Приготовление горячей воды водогрейным котлом	
⑩	Емкостный водонагреватель	согласно прайс-листу Viessmann
⑪	Датчик температуры емкостного водонагревателя (STS) в сочетании с Vitotronic 200 водогрейного котла для жидкого и газообразного топлива	комплект поставки поз. 31
⑫	Циркуляционный насос контура ГВС (ZP)	согласно прайс-листу Vitoset
⑬	Насос загрузки емкостного водонагревателя (UPSB)	согласно прайс-листу Viessmann
⑳	Водогрейный котел для работы на жидком и газообразном топливе	согласно прайс-листу Viessmann
	в комплекте:	
㉑	Vitotronic 200, тип KW 2 или KW 5	комплект поставки поз. 30
㉒	Комплект подключений переключающего клапана	
	– патрубок R 1	7159 407
	– патрубок R 1¼	7159 408
	или	
	3-ходовой смеситель отопительного контура	
	– смеситель DN 40	9522 482
	– смеситель DN 50	9522 483
	и	
	– привод для смесителя DN 40 или DN 50	9522 487
㉓	3-ходовым переключающим клапаном	комплект поставки поз. 32
㉔	Внешний модуль расширения H5	7199 249
㉕	Датчик наружной температуры (ATS)	комплект поставки поз. 31
㉖	Вспомогательный контактор	7814 681
㉗	Отопительные контуры	
㉘	Комплект привода смесителя для одного отопительного контура со смесителем	7450 650
	в комплекте:	
㉙	датчик температуры подающей магистрали M2 (VTS) (накладной датчик)	
	и	
㉚	привод смесителя M2	
	или	
㉛	датчик температуры подачи M2 (VTS)	
	– накладной датчик температуры	7183 288
	или	
	– погружной датчик температуры	7450 641
	и	
㉜	привод смесителя M2 для фланцевого смесителя и штекер	согласно прайс-листу Viessmann
㉝	насос отопительного контура (HKP) M2 и 3-ходовой смеситель	согласно прайс-листу Viessmann
	или	
	модуль Divicon	
㉞	Принадлежности	
㉟	Vitotrol 200	7450 017
	или	
	Vitotrol 300	7248 907
㊱	Терморегулятор для системы внутриспольного отопления	
	– погружной терморегулятор	7151 728
	– накладной терморегулятор	7151 729
㊲	Концентратор шины KM-BUS (при нескольких абонентах шины KM-BUS)	7415 028

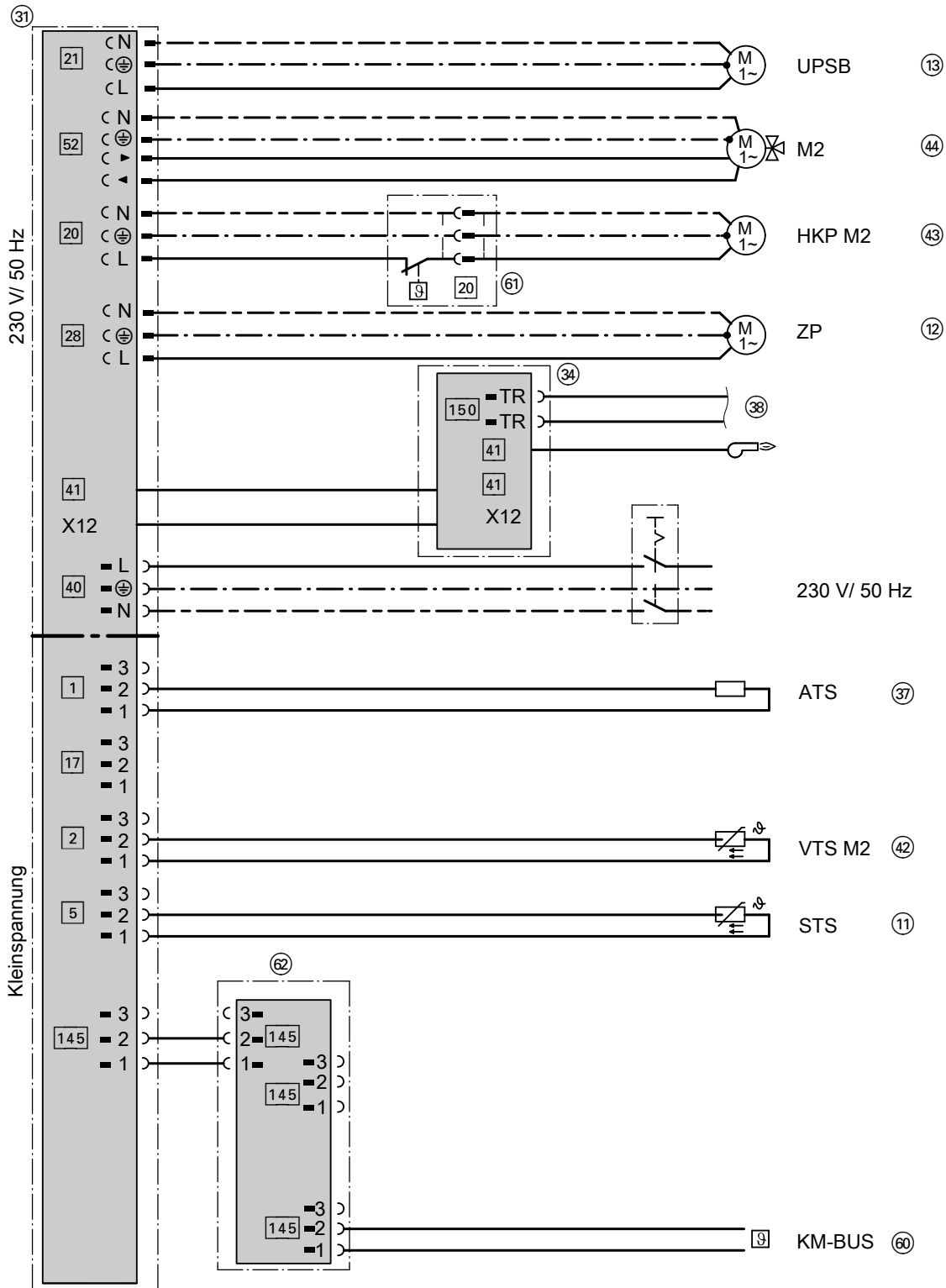
Примеры применения (продолжение)

Электрическая монтажная схема



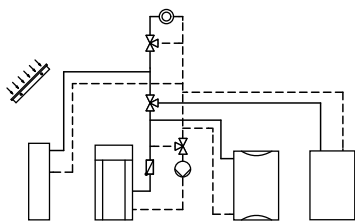
ID: 4605104_0909_01

Примеры применения (продолжение)



ID: 4605104_0909_01

7.8 Vitoligno 100-S и водогрейный котел на жидком и газообразном топливе с одним или несколькими отопительными контурами со смесителем, буферной емкостью отопительного контура и приготовлением горячей воды (опционально - приготовление горячей воды гелиоустановкой)



ID: 4605105_0909_01

Область применения

Отопительная установка с Vitoligno 100-S и водогрейный котел на жидком и газообразном топливе с одним или несколькими отопительными контурами с 3-ходовым смесителем, буферной емкостью отопительного контура и приготовлением горячей воды

Главные элементы

- Vitoligno 100-S
- Водогрейный котел для работы на жидком и газообразном топливе
- Комплект повышения температуры обратной магистрали
- Буферная емкость отопительного контура
- Бивалентный емкостный водонагреватель
- Гелиоустановка

Описание функционирования

После растопки котел Vitoligno работает в режиме номинальной тепловой мощности. Температура котловой воды регулируется в соответствии с настроенной заданной температурой котловой воды посредством изменения частоты вращения дымососа. После достижения минимальной температуры котловой воды 60 °C включается насос котлового контура ⑤ котла Vitoligno. Происходит нагрев отопительного контура или емкостного водонагревателя.

Если температура котловой воды упадет ниже минимальной, насос котлового контура ⑤ котла Vitoligno отключается.

Комплект повышения температуры обратной магистрали

Для работы котла Vitoligno необходима минимальная температура обратной магистрали. При включенном насосе котлового контура ⑤ с ростом температуры в обратной магистрали смесительный клапан ④ открывает линию от обратной магистрали отопительного контура к котлу Vitoligno и одновременно закрывает линию от подающей магистрали к обратной магистрали (байпас).

Нагрев буферной емкости отопительного контура

Буферная емкость отопительного контура отапливается с помощью насоса котлового контура ⑤, если был превышен предел минимальной температуры обратной магистрали и отопительные контуры или емкостный водонагреватель не требуют полного объема тепла.

Приготовление горячей воды

Приготовление горячей воды водогрейным котлом для жидкого и газообразного топлива

Температура котловой воды котла Vitoligno ниже 60 °C, температура в буферной емкости отопительного контура ниже значения, установленного на регуляторе температуры ⑤② (температура воды в контуре ГВС + 10 K).

Если температура в емкостном водонагревателе опустится ниже значения, установленного на регуляторе температуры емкостного водонагревателя в контроллере котлового контура, включается горелка водогрейного котла для жидкого и газообразного топлива, и начинает работать насос загрузки емкостного водонагревателя ⑬, если температура в котле превысила значение, установленное на терморегуляторе ⑤③ (заданная температура емкостного водонагревателя + 10 K). 3-ходовой смеситель ④④ в отопительном контуре закрывается, и насос отопительного контура ④③ выключается. Открывается 3-ходовой переключающий клапан ④③ от водогрейного котла для жидкого и газообразного топлива к потребителям.

Приготовление горячей воды котлом Vitoligno 100-S

При температуре котловой воды котла Vitoligno не ниже 60 °C работает насос котлового контура ⑤ комплекта повышения температуры обратной магистрали. Если температура в емкостном водонагревателе опустится ниже значения, установленного на регуляторе температуры емкостного водонагревателя в контроллере котлового контура, то 3-ходовой переключающий клапан ④③ открывается в направлении от котла Vitoligno и буферной емкости отопительного контура к потребителям; начинает работать насос ⑬ (если превышена температура, установленная на регуляторе температуры ⑤②) и емкостный водонагреватель нагревается.

При вводе в действие котла Vitoligno вначале производится приготовление горячей воды, и лишь после этого подается тепло для отопления помещений.

Во время приготовления горячей воды 3-ходовой смеситель ④④ отопительного контура закрыт. При достижении температуры в контуре ГВС, установленной на регуляторе температуры емкостного водонагревателя в контроллере котлового контура водогрейного котла для жидкого и газообразного топлива насос ⑬ выключается, 3-ходовой смеситель ④④ открывается, и тепло подается для отопления помещений.

Приготовление горячей воды буферной емкостью отопительного контура

Температура котловой воды в Vitoligno ниже 60 °C, температура теплоносителя в буферной емкости отопительного контура выше значения, установленного на регуляторе температуры ⑤②. 3-ходовой переключающий клапан ④③ открывается в направлении от котла Vitoligno и буферной емкости отопительного контура к потребителям. Включается насос загрузки емкостного водонагревателя ⑬ и производится нагрев емкостного водонагревателя. Приготовление горячей воды заканчивается после того, как будет достигнута температура, настроенная регулятором температуры емкостного водонагревателя в контроллере котлового контура водогрейного котла для жидкого и газообразного топлива. Насос ⑬ выключается, и 3-ходовой переключающий клапан ④③ остается открытым в направлении от котла Vitoligno и буферной емкости отопительного контура к потребителям.

Насос ⑬ выключается также в том случае, если температура опустится ниже значения, установленного на терморегуляторе ⑤② буферной емкости отопительного контура. В этом случае нагрев емкостного водонагревателя выполняется водогрейным котлом для жидкого и газообразного топлива.

Приготовление горячей воды гелиоустановкой

Если разность температур, регистрируемая между датчиком температуры коллектора S1 ②① и датчиком температуры емкостного водонагревателя S2 ②⑤, превысит разность температур для включения, включается насос контура гелиоустановки R1 ②③ и начинается нагрев емкостного водонагревателя ④④.

Примеры применения (продолжение)

Насос R1 (23) выключается по следующим критериям:

- разность температур ниже разности температур для выключения
- превышение электронного ограничения температуры (макс. при 90 °C) прибора Vitosolic 100 (тип SD1) (26)
- при достижении температуры, установленной на защитном ограничителе температуры (16) (при наличии)

Требования для дополнительной функции выполняются за счет насоса R2 (24).

Отопление

Отопление водогрейным котлом для жидкого и газообразного топлива

Если температура котловой воды в Vitoligno опускается ниже 60 °C, а температура в буферной емкости отопительного контура - ниже значения, установленного на терморегуляторе (51), активируется горелка водогрейного котла для жидкого и газообразного топлива. 3-ходовой переключающий клапан (33) открывается в направлении от водогрейного котла к потребителям. Контроллер котлового контура водогрейного котла для жидкого и газообразного топлива плавно регулирует температуру котловой воды в зависимости от температуры окружающей среды. Температура подачи регулируется контроллером отопительного контура через 3-ходовой смеситель (44) в зависимости от температуры окружающей среды.

Отопление котлом Vitoligno 100-S

Если температура котловой воды котла Vitoligno превышает 60 °C и емкостный водонагреватель нагрет, то 3-ходовой переключающий клапан (33) открывается в направлении от котла Vitoligno и буферной емкости отопительного контура к потребителям. Тепло подается от Vitoligno насосом котлового контура (5) в отопительный контур и в буферную емкость отопительного контура. Невостребованное отопительным контуром тепло поступает в буферную емкость отопительного контура. Температура подачи отопительного контура регулируется контроллером котлового контура водогрейного котла для жидкого и газообразного контура через 3-ходовой смеситель (44).

Отопление буферной емкостью отопительного контура

При снижении температуры котлового контура Vitoligno доля нагрева от буферной емкости отопительного контура возрастает в зависимости от того, насколько смесительный клапан (4) комплекта повышения температуры обратной магистрали открывает линию от подающей магистрали к обратной магистрали (байпас). При падении температуры котловой воды ниже 60 °C насос котлового контура (5) выключается и отбор тепла производится полностью из буферной емкости отопительного контура.

Отопление из буферной емкости отопительного контура осуществляется до тех пор, пока температура не станет ниже значения, установленного на терморегуляторе (51) (температура отрегулирована вручную в соответствии с температурой обратной магистрали отопительной установки, равной, например, 40 °C в переходный сезон и 60 °C при большом теплоснабжении). Необходимая температура подачи для режима отопления задается терморегулятором (51) на буферной емкости отопительного контура. Если температура в буферной емкости отопительного контура станет ниже значения, установленного на терморегуляторе (51), то 3-ходовой переключающий клапан (33) переключается в направлении от водогрейного котла для жидкого и газообразного топлива к потребителям, включается горелка водогрейного котла и отопление происходит от водогрейного котла для жидкого и газообразного топлива.

Указание

Управление функциями отопления и приготовления горячей воды должно всегда выполняться контроллером водогрейного котла для жидкого и газообразного топлива.

Рекомендуемые значения настройки

Терморегулятор (51): 40 - 60 °C

Терморегулятор (52): около 65 °C

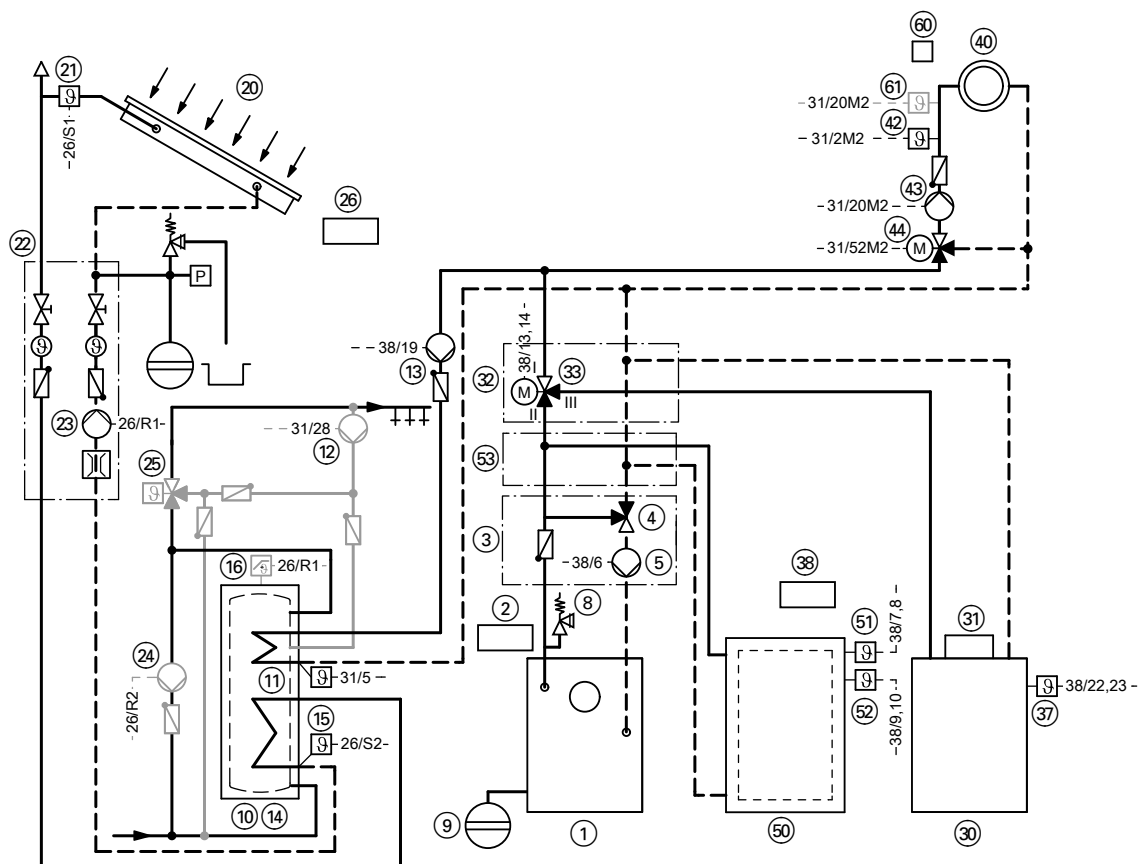
Vitoligno 100-S и водогрейный котел для работы на жидком или газообразном топливе должны быть подключены к разделенным газоходам.

Изменение функций для Vitotronic 200

Функция	Код
Насос загрузки емкостного водонагревателя включается независимо от температуры котла.	61 : 1
Насос загрузки емкостного водонагревателя включается сразу без выбега.	62 : 0

Примеры применения (продолжение)

Гидравлическая монтажная схема, идентификатор: 4605105_0909_01



Указание: Эта схема является базовым примером без запорных и предохранительных устройств. Она не заменяет профессиональное проектирование, необходимое для выполнения заказчиком на месте установки.

Необходимое оборудование

ID: 4605105_0909_01

Поз.	Обозначение	№ заказа
①	Теплогенератор	
①	Vitotigno 100-S в комплекте	согласно прайс-листу Viessmann
②	контроллер котлового контура	комплект поставки поз. 1
③	Комплект повышения температуры обратной магистрали	
	– при 25 кВт	7373 302
	– при 30 и 40 кВт	7373 303
	– при 60 и 80 кВт	по запросу
④	Термический регулирующий клапан	комплект поставки поз. 3
⑤	Насос котлового контура (ККР)	комплект поставки поз. 3
⑥	Термический предохранитель	7143 845
⑧	Группа безопасности с предохранительным клапаном	
	– при 25 и 30 кВт	Z006 950
	– при 40 кВт	Z006 951
	– при 60 и 80 кВт	Z006 046
⑨	Расширительный бак	согласно прайс-листу Vitaset
	Приготовление горячей воды водогрейным котлом	
⑩	Емкостный водонагреватель	согласно прайс-листу Viessmann
⑪	Датчик температуры емкостного водонагревателя (STS)	комплект поставки поз. 31
⑫	Циркуляционный насос контура ГВС (ZP)	согласно прайс-листу Vitaset
⑬	Насос загрузки емкостного водонагревателя (UPSB)	согласно прайс-листу Viessmann

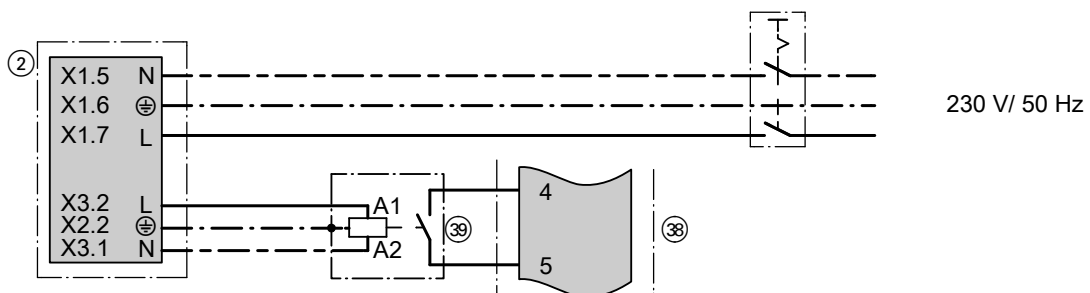
Примеры применения (продолжение)

ID: 4605105_0909_01

Поз.	Обозначение	№ заказа
	Приготовление горячей воды гелиоустановкой	
14	Бивалентный емкостный водонагреватель	согласно прайс-листу Viessmann
11	Датчик температуры емкостного водонагревателя (STS)	комплект поставки поз. 31
12	Циркуляционный насос контура ГВС (ZP)	согласно прайс-листу Vitoset
13	Насос загрузки емкостного водонагревателя (UPSB)	согласно прайс-листу Viessmann
15	Датчик температуры емкостного водонагревателя (SOL)	комплект поставки поз. 26
16	Защитный ограничитель температуры (STB)	Z001 889
	Гелиоколлекторы	
20	Датчик температуры коллектора (KOL)	согласно прайс-листу Viessmann
21	Узел Solar-Divicon	комплект поставки поз. 26
22	Узел Solar-Divicon	7188 391 или 7188 392
23	Насос контура гелиоустановки R1	комплект поставки поз. 22
24	Насос R2 (перемешивание)	предоставляется заказчиком
25	Термостатный автоматический смеситель	7265 058
26	Vitosolic 100, тип SD1	Z007 387
27	Распределительная коробка	предоставляется заказчиком
	Водогрейный котел для работы на жидком и газообразном топливе	
30	в комплекте:	согласно прайс-листу Viessmann
31	Vitotronic 200, тип KW 2 или KW 5	комплект поставки поз. 30
45	Датчик наружной температуры (ATS)	комплект поставки поз. 31
32	Комплект подключений переключающего клапана	
	– патрубок R 1	7159 407
	– патрубок R 1¼	7159 408
	или	
	3-ходовой смеситель отопительного контура	
	– смеситель DN 40	9522 482
	– смеситель DN 50	9522 483
	и	
	– привод для смесителя DN 40 или DN 50	9522 487
33	3-ходовой переключающий клапан	комплект поставки поз. 32
34	Внешний модуль расширения H5	7199 249
37	терморегулятор	7151 989
38	Клеммная коробка	7408 901
39	Вспомогательный контактор	7814 681
	Отопительные контуры	
40	Комплект привода смесителя для одного отопительного контура со смесителем	7450 650
	в комплекте:	
42	датчик температуры подающей магистрали M2 (VTS) (накладной датчик)	
	и	
44	привод смесителя M2	
	или	
42	датчик температуры подачи M2 (VTS)	
	– накладной датчик температуры	7183 288
	или	
	– погружной датчик температуры	7450 641
	и	
44	привод смесителя M2 для фланцевого смесителя и штекер	согласно прайс-листу Viessmann
43	насос отопительного контура (HKP) M2 и 3-ходовой смеситель	согласно прайс-листу Viessmann
	или	
	модуль Divicon	
	Буферная емкость отопительного контура	
50	Терморегулятор буферной емкости отопительного контура	согласно прайс-листу Viessmann
51	Терморегулятор буферной емкости отопительного контура	7151 989
52	Терморегулятор буферной емкости отопительного контура	7151 989
53	Комплект подключений буферной емкости отопительного контура (до 40 кВт)	7159 406
	Принадлежности	
60	Vitotrol 200	7450 017
	или	
	Vitotrol 300	7248 907
61	Терморегулятор для системы внутриспольного отопления	
	– погружной терморегулятор	7151 728
	– накладной терморегулятор	7151 729
62	Концентратор шины KM-BUS	7415 028

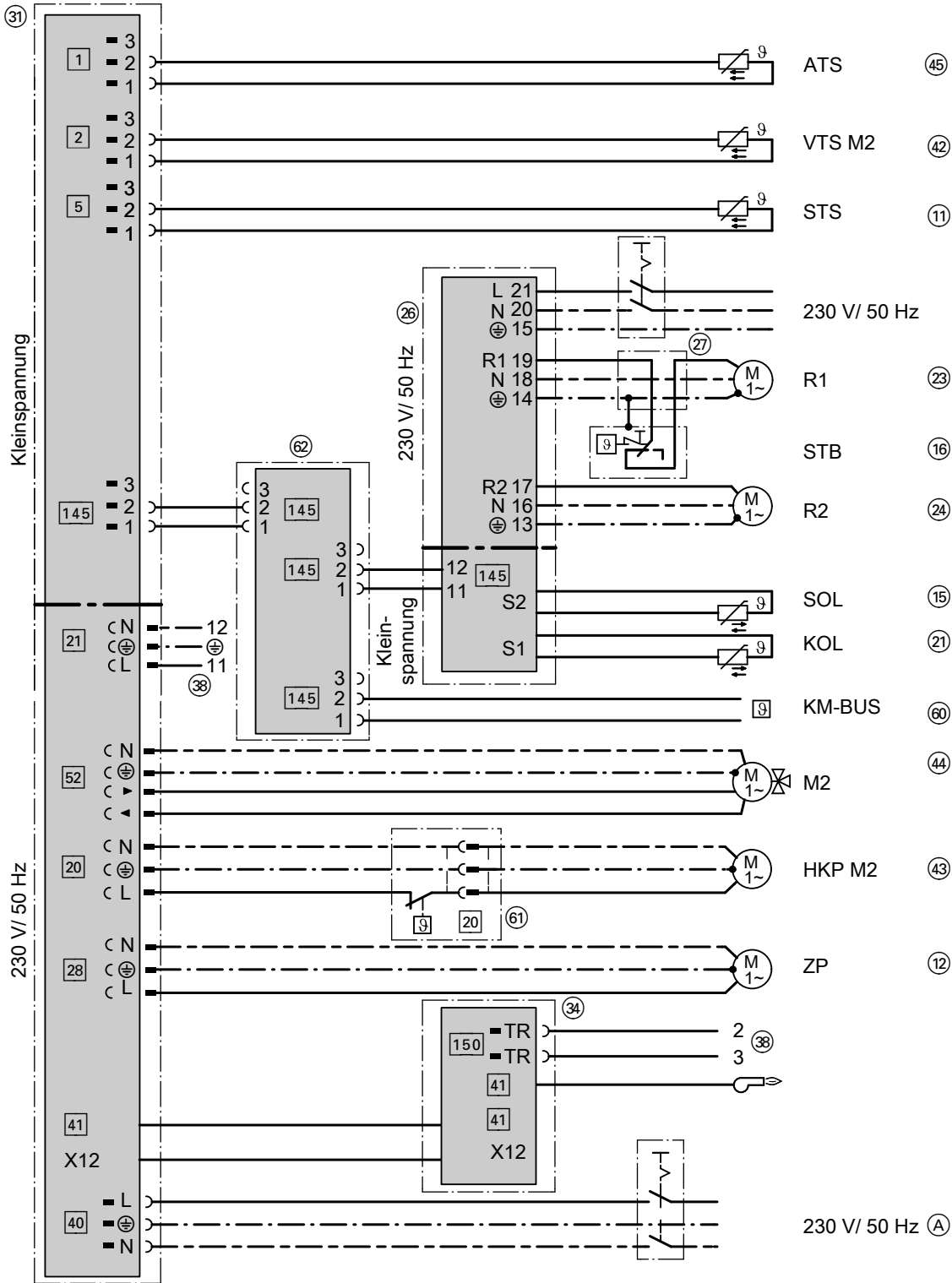
Примеры применения (продолжение)

Электрическая монтажная схема



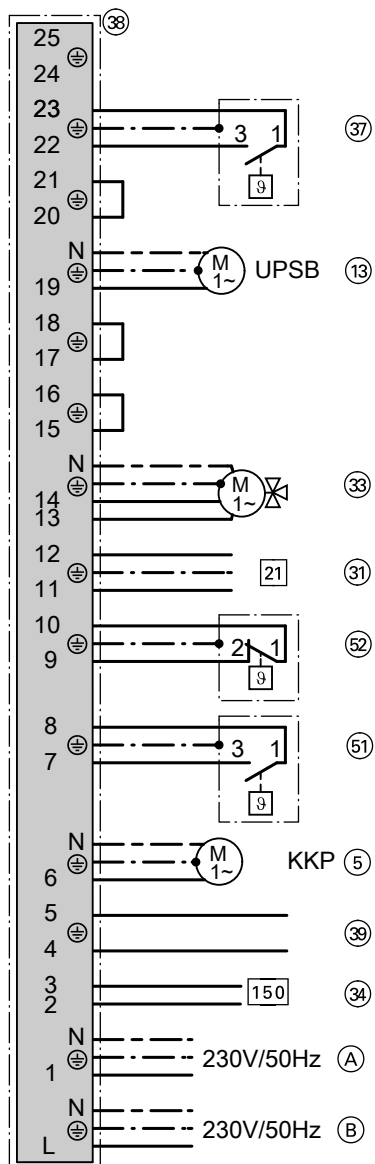
ID: 4605105_0909_01

Примеры применения (продолжение)



ID: 4605105_0909_01

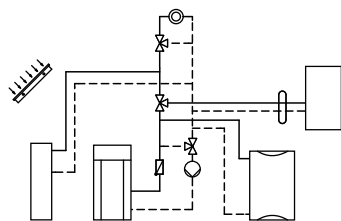
Примеры применения (продолжение)



ID: 4605105_0909_01

- Ⓐ Подключение к сети
- Ⓑ Подключение к сети контроллера водогрейного котла, работающего на жидком и газообразном топливе

7.9 Vitoligno 100-S и настенный котел на жидком или газообразном топливе с одним или несколькими отопительными контурами со смесителем, буферной емкостью отопительного контура и приготовлением горячей воды (опционально - приготовление горячей воды гелиоустановкой)



ID: 4605106_0909_01

Область применения

Отопительная установка с Vitoligno 100-S и настенный котел для жидкого и газообразного топлива с одним или несколькими отопительными контурами с 3-ходовым смесителем, буферной емкостью отопительного контура и приготовлением горячей воды

Главные элементы

- Vitoligno 100-S
- Настенный котел для жидкого или газообразного топлива
- Комплект повышения температуры обратной магистрали
- Буферная емкость отопительного контура
- Бивалентный емкостный водонагреватель
- Гелиоустановка

Описание функционирования

После остановки котла Vitoligno работает в режиме номинальной тепловой мощности. Температура котловой воды регулируется в соответствии с настроенной заданной температурой котловой воды посредством изменения частоты вращения дымососа. После достижения минимальной температуры котловой воды 60 °C включается насос котлового контура (5) котла Vitoligno. Происходит нагрев отопительного контура или емкостного водонагревателя.

Если температура котловой воды упадет ниже минимальной, насос котлового контура (5) котла Vitoligno отключается.

Комплект повышения температуры обратной магистрали

Для работы котла Vitoligno необходима минимальная температура обратной магистрали. При включенном насосе котлового контура (5) с ростом температуры в обратной магистрали смесительный клапан (4) открывает линию от обратной магистрали отопительного контура к котлу Vitoligno и одновременно закрывает линию от подающей магистрали к обратной магистрали (байпас).

Нагрев буферной емкости отопительного контура

Буферная емкость отопительного контура отапливается с помощью насоса котлового контура (5), если был превышен предел минимальной температуры обратной магистрали и отопительные контуры или емкостной водонагреватель не требуют полного объема тепла.

Приготовление горячей воды

Приготовление горячей воды настенным котлом для жидкого и газообразного топлива

Температура котловой воды котла Vitoligno ниже 60 °C, температура в буферной емкости отопительного контура ниже значения, установленного на регуляторе температуры (37) (температура воды в контуре ГВС + 10 K).

Если температура в емкостном водонагревателе опустится ниже значения, установленного на регуляторе температуры емкостного водонагревателя в контроллере котлового контура, включается горелка настенного котла для жидкого и газообразного топлива, и начинает работать насос загрузки емкостного водонагревателя (13), если температура в котле превысила значение, установленное на терморегуляторе (37) (заданную температуру емкостного водонагревателя + 10 K). 3-ходовой смеситель (44) в отопительном контуре закрывается, и насос отопительного контура (43) выключается. Открывается 3-ходовой переключающий клапан (33) от настенного котла для жидкого и газообразного топлива к потребителям.

Приготовление горячей воды котлом Vitoligno 100-S

При температуре котловой воды котла Vitoligno не ниже 60 °C работает насос котлового контура (5) комплекта повышения температуры обратной магистрали. Если температура в емкостном водонагревателе опустится ниже значения, установленного на регуляторе температуры емкостного водонагревателя в контроллере котлового контура, то 3-ходовой переключающий клапан (33) открывается в направлении от котла Vitoligno и буферной емкости отопительного контура к потребителям; начинает работать насос (13) (если превышена температура, установленная на регуляторе температуры (32)) и емкостный водонагреватель нагревается.

При вводе в действие котла Vitoligno вначале производится приготовление горячей воды, и лишь после этого подается тепло для отопления помещений.

Во время приготовления горячей воды 3-ходовой смеситель (44) отопительного контура закрыт. При достижении температуры в контуре ГВС, установленной на регуляторе температуры емкостного водонагревателя в контроллере котлового контура настенного котла для жидкого и газообразного топлива насос (13) выключается, 3-ходовой смеситель (44) открывается, и тепло подается для отопления помещений.

Приготовление горячей воды буферной емкостью отопительного контура

Температура котловой воды в Vitoligno ниже 60 °C, температура теплоносителя в буферной емкости отопительного контура выше значения, установленного на регуляторе температуры (32). 3-ходовой переключающий клапан (33) открывается в направлении от котла Vitoligno и буферной емкости отопительного контура к потребителям. Включается насос загрузки емкостного водонагревателя (13) и производится нагрев емкостного водонагревателя. Приготовление горячей воды заканчивается после того, как будет достигнута температура, настроенная регулятором температуры емкостного водонагревателя в контроллере котлового контура настенного котла для жидкого и газообразного топлива. Насос (13) выключается, и 3-ходовой переключающий клапан (33) остается открытым в направлении от котла Vitoligno и буферной емкости отопительного контура к потребителям.

Насос (13) выключается также в том случае, если температура опустится ниже значения, установленного на терморегуляторе (32) буферной емкости отопительного контура. В этом случае нагрев емкостного водонагревателя выполняется настенным котлом для жидкого и газообразного топлива.

Приготовление горячей воды гелиоустановкой

Если разность температур, регистрируемая между датчиком температуры коллектора S1 (21) и датчиком температуры емкостного водонагревателя S2 (15), превысит разность температур для включения, включается насос контура гелиоустановки R1 (23) и начинается нагрев емкостного водонагревателя (14).

Примеры применения (продолжение)

Насос R1 (23) выключается по следующим критериям:

- разность температур ниже разности температур для выключения
- превышение электронного ограничения температуры (макс. при 90 °C) прибора Vitosolic 100 (тип SD1) (26)
- при достижении температуры, установленной на защитном ограничителе температуры (16) (при наличии)

Требования для дополнительной функции выполняются за счет насоса R2 (24).

Отопление

Отопление настенным котлом для жидкого и газообразного топлива

Если температура котловой воды в Vitoligno опускается ниже 60 °C, а температура в буферной емкости отопительного контура - ниже значения, установленного на терморегуляторе (51), активируется горелка настенного котла для жидкого и газообразного топлива. 3-ходовой переключающий клапан (33) открывается в направлении от настенного котла к потребителям. Контроллер котлового контура настенного котла для жидкого и газообразного топлива плавно регулирует температуру котловой воды в зависимости от температуры окружающей среды. Температура подачи регулируется контроллером отопительного контура через 3-ходовой смеситель (44) в зависимости от температуры окружающей среды.

Отопление котлом Vitoligno 100-S

Если температура котловой воды котла Vitoligno превышает 60 °C и емкостный водонагреватель нагрет, то 3-ходовой переключающий клапан (33) открывается в направлении от котла Vitoligno и буферной емкости отопительного контура к потребителям. Тепло подается от Vitoligno насосом котлового контура (5) в отопительный контур и в буферную емкость отопительного контура. Невостребованное отопительным контуром тепло поступает в буферную емкость отопительного контура. Температура подачи отопительного контура регулируется контроллером котлового контура настенного котла для жидкого и газообразного контура через 3-ходовой смеситель (44).

Отопление буферной емкостью отопительного контура

При снижении температуры котлового контура Vitoligno доля нагрева от буферной емкости отопительного контура возрастает в зависимости от того, насколько смесительный клапан (4) комплекта повышения температуры обратной магистрали открывает линию от подающей магистрали к обратной магистрали (байпас). При падении температуры котловой воды ниже 60 °C насос котлового контура (5) выключается и отбор тепла производится полностью из буферной емкости отопительного контура. Отопление из буферной емкости отопительного контура осуществляется до тех пор, пока температура не станет ниже значения, установленного на терморегуляторе (51) (температура отрегулирована вручную в соответствии с температурой обратной магистрали отопительной установки, равной, например, 40 °C в переходный сезон и 60 °C при большом теплосреблении). Необходимая температура подачи для режима отопления задается терморегулятором (51) на буферной емкости отопительного контура. Если температура в буферной емкости отопительного контура станет ниже значения, установленного на терморегуляторе (51), то 3-ходовой переключающий клапан (33) переключается в направлении от настенного котла для жидкого и газообразного топлива к потребителям, включается горелка настенного котла и отопление производится настенным котлом для жидкого и газообразного топлива.

Указание

Управление функциями отопления и приготовления горячей воды должно всегда выполняться контроллером настенного котла для жидкого и газообразного топлива.

Рекомендуемые значения настройки

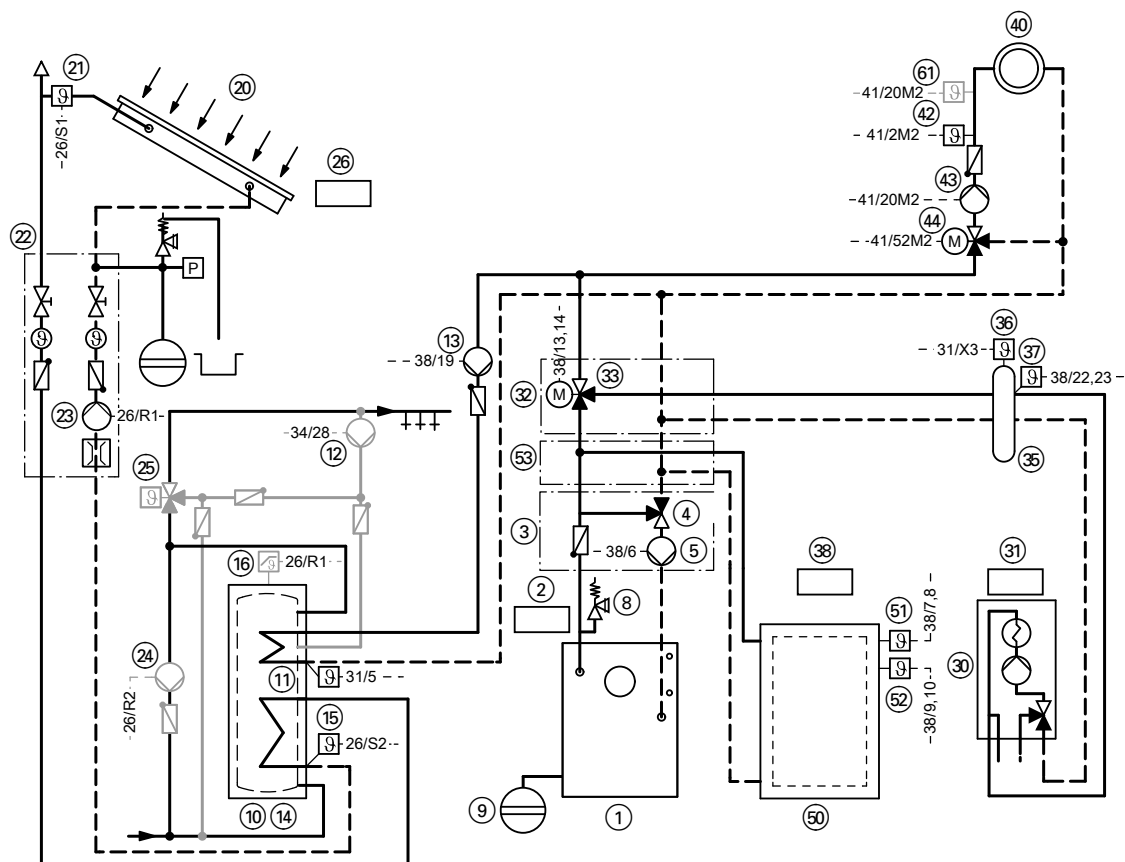
Терморегулятор (51): 40 - 60 °C

Терморегулятор (52): около 65 °C

Vitoligno 100-S и настенный котел для жидкого или газообразного топлива должны быть подключены к разделенным газоходам.

Примеры применения (продолжение)

Гидравлическая монтажная схема, идентификатор: 4605106_0909_01



Указание: Эта схема является базовым примером без запорных и предохранительных устройств. Она не заменяет профессиональное проектирование, необходимое для выполнения заказчиком на месте установки.

Необходимое оборудование

ID: 4605106_0909_01

Поз.	Обозначение	№ заказа
①	Теплогенератор Vitigno 100-S в комплекте:	согласно прайс-листу Viessmann
②	контроллер котлового контура	комплект поставки поз. 1
③	Комплект повышения температуры обратной магистрали – при 25 – при 30 и 40 кВт – при 60 и 80 кВт	7373 302 7373 303 по запросу
④	Термический регулирующий клапан	комплект поставки поз. 3
⑤	Насос котлового контура (ККР)	комплект поставки поз. 3
⑥	Термический предохранитель	7143 845
⑧	Группа безопасности с предохранительным клапаном – при 25 и 30 кВт – при 40 кВт – при 60 и 80 кВт	Z006 950 Z006 951 Z006 046
⑨	Расширительный бак	согласно прайс-листу Vitaset
⑩	Приготовление горячей воды водогрейным котлом Емкостный водонагреватель	согласно прайс-листу Viessmann
⑪	Датчик температуры емкостного водонагревателя (STS)	7179 114
⑫	Циркуляционный насос контура ГВС (ZP)	согласно прайс-листу Vitaset
⑬	Насос загрузки емкостного водонагревателя (UPSB)	согласно прайс-листу Viessmann

Примеры применения (продолжение)

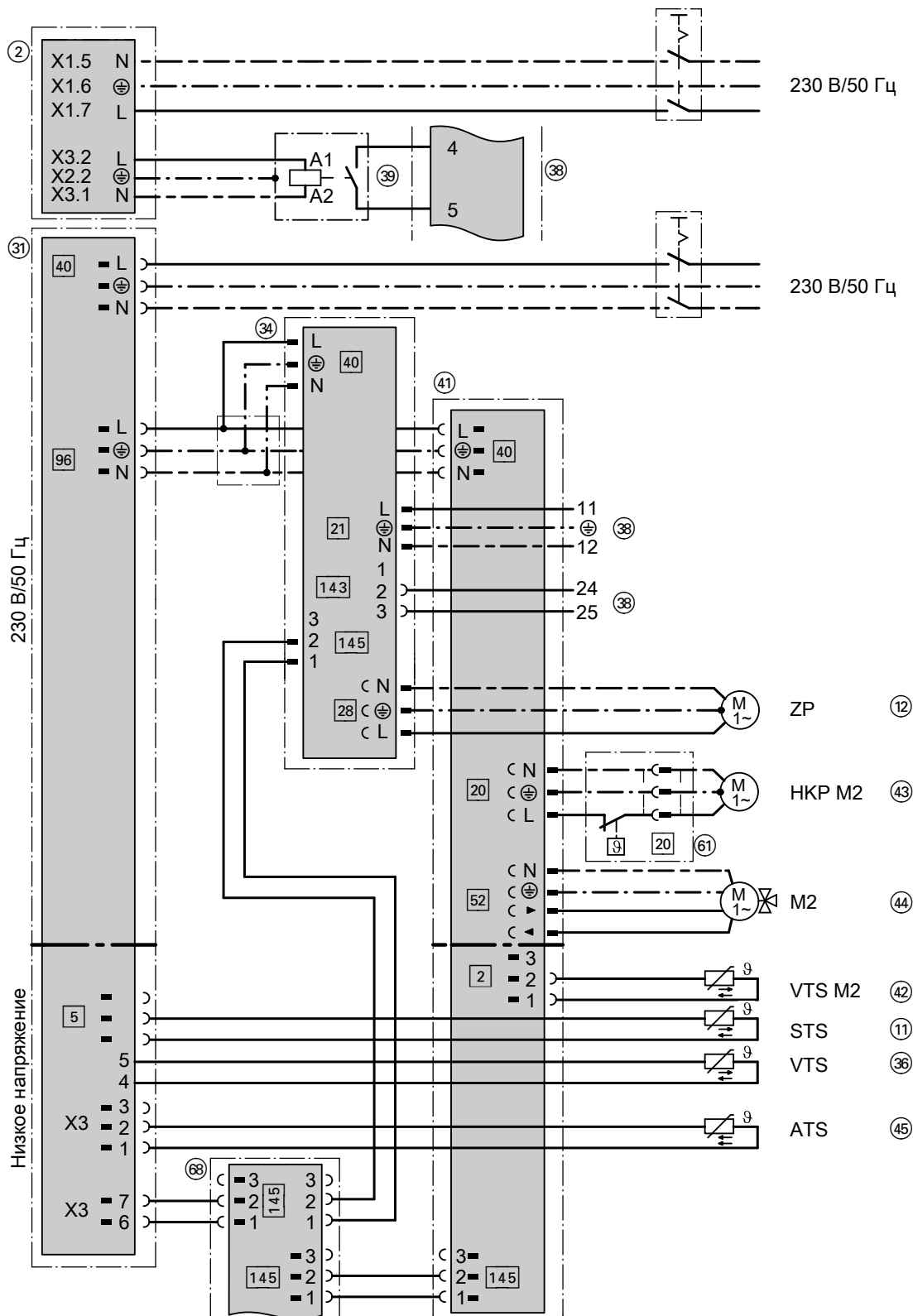
ID: 4605106_0909_01

Поз.	Обозначение	№ заказа
14	Приготовление горячей воды гелиоустановкой Бивалентный емкостный водонагреватель	согласно прайс-листу Viessmann
11	Датчик температуры емкостного водонагревателя (STS)	7179 114
12	Циркуляционный насос контура ГВС (ZP)	согласно прайс-листу Vitoset
13	Насос загрузки емкостного водонагревателя (UPSB)	согласно прайс-листу Viessmann
15	Датчик температуры емкостного водонагревателя (SOL)	комплект поставки поз. 26
16	Защитный ограничитель температуры (STB)	Z001 889
20	Гелиоколлекторы	согласно прайс-листу Viessmann
21	Датчик температуры коллектора (KOL)	комплект поставки поз. 26
22	Узел Solar-Divicon	7188 391 или 7188 392
23	Насос контура гелиоустановки R1	комплект поставки поз. 22
24	Насос R2 (перемешивание)	предоставляется заказчиком
25	Термостатный автоматический смеситель	7265 058
26	Vitosolic 100, тип SD1	Z007 387
27	Распределительная коробка	предоставляется заказчиком
30	Настенный котел для жидкого или газообразного топлива в комплекте:	согласно прайс-листу Viessmann
31	Vitotronic 200, тип HO1	комплект поставки поз. 30
45	Датчик наружной температуры (ATS)	комплект поставки поз. 31
32	Комплект подключений переключающего клапана – патрубок R 1 – патрубок R 1¼ или 3-ходовой смеситель отопительного контура – смеситель DN 40 – смеситель DN 50 и – привод для смесителя DN 40 или DN 50	7159 407 7159 408 9522 482 9522 483 9522 487
33	3-ходовым переключающим клапаном	комплект поставки поз. 32
34	Внешний модуль расширения H1	7179 058
35	Гидравлический разделитель	7148 100
36	Датчик температуры подачи для гидравлического разделителя	7179 488
37	Терморегулятор	7151 989
38	Клеммная коробка	7408 901
39	Вспомогательный контактор	7814 681
40	Отопительные контуры	
41	Комплект привода смесителя для одного отопительного контура со смесителем в комплекте:	7178 995
42	датчик температуры подающей магистрали M2 (VTS) (накладной датчик) и	
44	привод смесителя M2 или	
41	комплект привода смесителя для одного отопительного контура со смесителем	7178 996
42	датчик температуры подачи M2 (VTS)	в комплекте привода смесителя
44	привод смесителя M2 для фланцевого смесителя и штекер	согласно прайс-листу Viessmann
43	насос отопительного контура (НKP) M2 и 3-ходовой смеситель или модуль Divicon	согласно прайс-листу Viessmann
50	Буферная емкость отопительного контура	согласно прайс-листу Viessmann
51	Терморегулятор буферной емкости отопительного контура	7151 989
52	Терморегулятор буферной емкости отопительного контура	7151 989
53	Комплект подключений буферной емкости отопительного контура (до 40 кВт)	7159 406
60	Принадлежности Vitotrol 200 или Vitotrol 300	7450 017 7248 907
61	Терморегулятор для системы внутривольного отопления – погружной терморегулятор – накладной терморегулятор	7151 728 7151 729
68	Концентратор шины KM-BUS	7415 028

5829 515 GUS

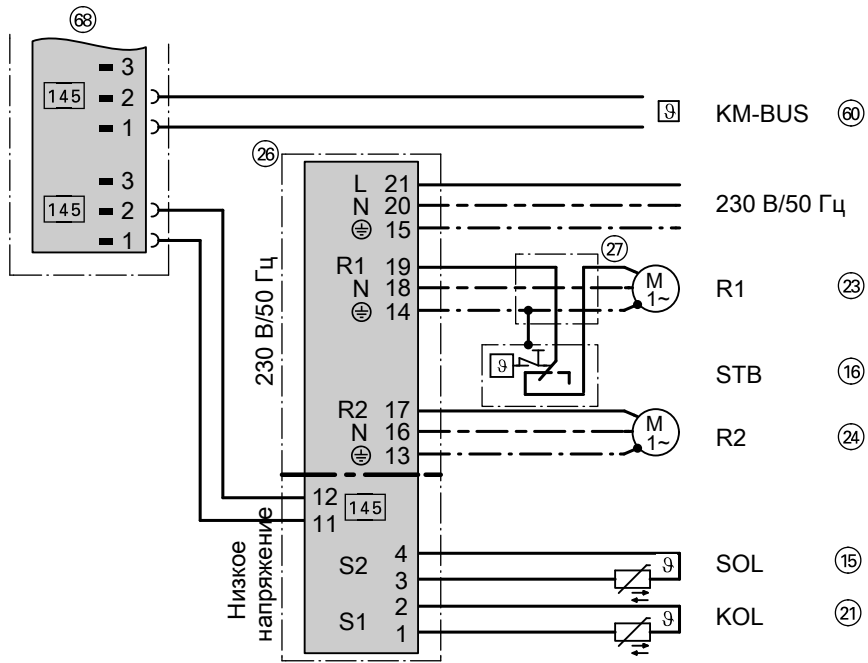
Примеры применения (продолжение)

Электрическая монтажная схема



ID: 4605106_0909_01

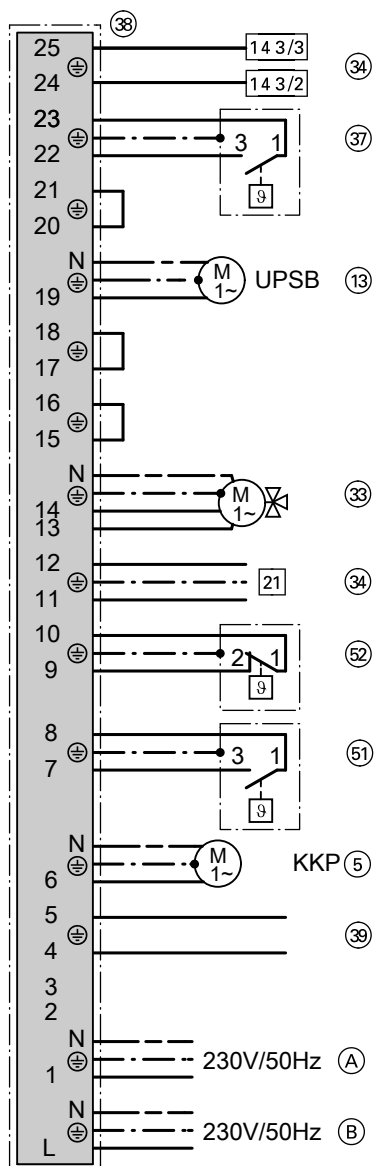
Примеры применения (продолжение)



ID: 4605106_0909_01

Примеры применения (продолжение)

8



ID: 4605106_0909_01

- (A) Подключение к сети
- (B) Подключение к сети контроллера настенного котла для жидкого и газообразного топлива

Приложение

8.1 Расчет параметров расширительного бака

Согласно EN 12828 системы водяного отопления должны оснащаться мембранным расширительным баком. Размер монтируемого расширительного бака зависит от параметров отопительной установки и должен быть обязательно проверен.

Приложение (продолжение)

Таблица быстрого выбора для определения размера бака V_n

Предохранительный клапан p_{sv}	3,0			V_n л
	бар	бар	бар	
Входное давление	1,0	1,5	1,8	
Объем установки V_A	220	—	—	25
	340	200	—	35
	510	320	200	50
	840	440	260	80
	1050	540	330	100
	1470	760	460	140
	2100	1090	660	200
	2630	1360	820	250
	3150	1630	990	300
	4200	2180	1320	400
	5250	2720	1650	500

Пример выбора

Дано:

- p_{sv} = 3 бар (давление срабатывания предохранительного клапана)
 H = 13 м (статическая высота отопительной установки)
 Q = 40 кВт (номинальная тепловая мощность теплогенератора)
 v = 8,5 л/кВт (удельное водонаполнение) панельные радиаторы 90/70 °С
 V_{PH} = 2000 л (объем буферной емкости)

Удельное водонаполнение v было определено следующим образом:

- Радиаторы: 13,5 л/кВт
- Панельные радиаторы: 8,5 л/кВт
- Внутрипольное отопление: 20 л/кВт

Рассчитать:

$$V_A = Q \times v + V_{PH}$$

$$V_A = 40 \text{ кВт} \times 8,5 \text{ л/кВт} + 2000 \text{ л}$$

$$= 2340 \text{ л}$$

Если возможно, при расчете давления на входе прибавить 0,2 бар.

$$p_0 \geq H/10 + 0,2 \text{ бар}$$

$$p_0 \geq (13/10 + 0,2 \text{ бар}) = 1,5 \text{ бар}$$

Значение для температуры подачи до 90 °С

Температура подачи, °С	50	55	60	65	70	75	80	85	90	95	100
Коэффициент пересчета	3,03	2,50	2,13	1,82	1,59	1,39	1,24	1,11	1,00	0,90	0,82

Размеры баков, полученные с помощью вышеуказанных таблиц, разделить на коэффициент пересчета.

Из таблицы:

при p_{sv} = 3 бар, p_0 = 1,5 бар, V_A = 2340 л
 V_n = 500 л (для V_A макс. 2720 л)

Выбрано:

2 мембранных расширительных бака N 250 (из прайс-листа Vitoset)

- Все данные приведены для температуры подачи 90 °С.
- В таблицах был учтен водяной затвор согласно DIN 4807-2.

Рекомендации:

- Выбрать достаточно высокое давление срабатывания предохранительного клапана: $p_{sv} \geq p_0 + 1,5$ бар
- Ввиду необходимого подпора для насосов также в случае использования чердачных котельных его значение следует настроить минимум с превышением давления на входе на 0,3 бар: $p_0 \geq 1,5$ бар
- Давление наполнения или начальное давление на стороне водяного контура на холодной установке с удаленным воздухом следует настроить минимум на 0,3 бар выше давления на входе: $p_F \geq p_0 + 0,3$ бар

Предметный указатель

З	Н
3-ходовой смеситель отопительного контура.....47	Накладной терморегулятор.....12
V	O
Vitotronic 100, тип FC1.....12	Ограничитель тяги.....54, 56
A	П
Аккумуляция теплоносителя.....15	Переходник.....46
Б	Переходный блок.....46
Буферная емкость.....56	Погружная гильза.....14
Буферная емкость отопительного контура.....56	Подача на место установки.....10
В	Подключение на стороне дымохода.....55
Внешний модуль расширения Н5.....14	Поленья.....4
Время сгорания.....57	Предохранительные устройства.....57
Выбор номинальной тепловой мощности.....56	Привод смесителя для 3-ходовых смесителей отопительного контура.....48
Г	Приготовление горячей воды.....15
Газоход.....55	Принадлежности
Гидродинамическое сопротивление отопительного контура водогрейного котла.....10	■ водогрейного котла.....45
Группа безопасности.....47	■ контроллера.....12
Д	■ системы удаления продуктов сгорания.....54
Датчик температуры котловой воды.....12	Приспособление для подачи на место установки.....45
Дрова	Приспособление для чистки.....45
■ Влага.....4	Р
■ Единицы измерения.....4	Расширительный бак.....104
■ Количество энергии.....4	Регулятор отопительного контура.....48
■ хранение.....5	Регулятор тяги.....54, 56
Дымоход.....56	Резьбовое соединение труб.....46
Е	С
Емкостные водонагреватели.....15	Состояние при поставке.....7
З	Т
Загрязнение воздуха.....55	Термический предохранитель.....47, 58
К	Терморегулятор.....13
Клеммная коробка.....14	Технические характеристики.....8
Комплект повышения температуры обратной магистрали.....46, 57	Технические характеристики контроллера.....12
Комплект подключений буферной емкости.....47	Транспортировка с помощью приспособлений для подачи на место установки.....11
Комплект подключений переключающего клапана.....47	У
Контроллер	Указания по монтажу.....55
■ принадлежности.....12	Устройство контроля заполненности котлового блока водой.....58
■ технические характеристики.....12	
■ технические характеристики, функционирование.....12	
М	
Мембранный расширительный бак.....104	
Минимальные расстояния.....54	
Модульный регулятор Divicon.....48	
Монтаж.....54	
Монтажная схема (пример).....61, 65, 69, 74, 78, 82, 87, 93, 100	

5829 515 GUS

VITOLIGNO 100-S

VIESMANN 107

Отпечатано на экологически чистой бумаге,
отбеленной без добавления хлора.



Оставляем за собой право на технические изменения.

ТОВ "Віссманн"
вул. Дмитрова, 5 корп. 10-А
03680, м.Київ, Україна
тел. +38 044 4619841
факс. +38 044 4619843

Viessmann Group
ООО "Виссманн"
г. Москва
тел. +7 (495) 663 21 11
факс. +7 (495) 663 21 12
www.viessmann.ru

5829 515 GUS