

# DREW-MET

Сучасні і Тривалі Котли Центрального Опалення  
Современные и надежные котлы центрального отопления



**Інструкція обслуговування котлів MJ-5:**  
Руководство по эксплуатации котлов MJ-5:

41 kW | 51 kW | 62 kW | 79 kW | 105 kW | 125 kW | 150 kW



|   |           |
|---|-----------|
| <b>ВСТУП / ВВЕДЕНИЕ</b>   | <b>4</b>  |
| <b>1. ЗАСТОСУВАННЯ / ПРИМЕНЕНИЕ</b>   | <b>5</b>  |
| 1.1 Паливо / Топливо  | 5         |
| 1.2 Опис деталей / Перечень оснащения   | 6         |
| 1.3 Транспорт котла / Транспортировка котла   | 6         |
| <b>2. БУДОВА КОТЛА-його схема і опис / КОНСТРУКЦІЯ КОТЛА – схема и описание</b>                                       | <b>7</b>  |
| <b>3. МОНТУВАННЯ КОТЛА / УСТАНОВКА КОТЛА</b>  | <b>10</b> |
| 3.1. Підбір котла до типу опалення / Подбор котла для системы отопления   | 10        |
| 3.2. Вимоги, щодо котельні і встановлення котла / Требования, предъявляемые к котельной и размещению котла            | 11        |
| 3.3. Вентиляція котла / Вентиляция котельні   | 13        |
| 3.4. Підключення котла до комина / Подсоединение котла к дымоходу   | 14        |
| 3.5. Підключення до інсталяції опалення / Подключение к отопительной системе  | 16        |
| 3.6. Постачання котла водою / Подвод воды к котлу   | 19        |
| 3.7. Інсталяція електрична / Электрическая сеть   | 20        |
| <b>4. РОЗПАЛЕННЯ КОТЛА / ЗАПУСК КОТЛА</b>   | <b>20</b> |
| <b>5. ЕКСПЛУАТАЦІЯ КОТЛА / ЭКСПЛУАТАЦИЯ КОТЛА</b>   | <b>22</b> |
| <b>6. АВАРІЙНА ЗАТРИМКА КОТЛА / АВАРИЙНАЯ ОСТАНОВКА КОТЛА</b>   | <b>24</b> |
| <b>7. ЧИЩЕННЯ І КОНСЕРВАЦІЯ / ЧИСТКА И ОБСЛУЖИВАНИЕ</b>   | <b>24</b> |
| <b>8. ЗАКІНЧЕННЯ ПАЛІННЯ / ЗАВЕРШЕНИЕ ОТОПЛЕНИЯ</b>   | <b>25</b> |
| <b>9. НОРМИ ТЕХНІКИ БЕЗПЕКИ ПРИ ОБСЛУГОВУВАННІ КОТЛА / ПРАВИЛА ОХРАНЫ И ГИГИЕНЫ ТРУДА ВО ВРЕМЯ ЭКСПЛУАТАЦИИ КОТЛА</b> | <b>26</b> |
| <b>10. ПЕРЕШКОДИ В РОБОТІ КОТЛА / НЕИСПРАВНОСТИ В РАБОТЕ КОТЛА</b>  | <b>28</b> |
| <b>11. УТИЛІЗАЦІЯ КОТЛА / УТИЛИЗАЦИЯ КОТЛА</b>  | <b>29</b> |
| <b>12. УМОВИ ГАРАНТІЙНОГО СЕРВІСУ / ГАРАНТИЙНЫЕ УСЛОВИЯ</b>   | <b>30</b> |
| <b>13. ГАРАНТІЙНІ ПОЛАГОДЖЕННЯ / ГАРАНТИЙНЫЕ РЕМОНТЫ</b>  | <b>31</b> |
| <b>ГАРАНТІЙНИЙ ТАЛОН / ГАРАНТИЙНЫЙ ТАЛОН</b>  | <b>32</b> |

## **ВСТУП / ВВЕДЕНИЕ**

### ***Шановні користувачі котлів DREW-MET,***

Дякуємо за довіру, яку ви виявили до нашої фірми DREW-MET купуючи наше оснащення і маємо надію, що воно буде безпечно і довго вам служити, як дешеве джерело тепла.

В цій документації представлена інформація, що до експлуатації, будови, терміну користування, умов праці при обслуговуванні даного котла. Кожна особа, котра приступає до монтажу і експлуатації котла повинна ознайомитися з цією інструкцією. Потрібно також перевірити технічний стан, наявність всіх комплектуючих і переконатися, що котел і його комплектуючі деталі не були ушкоджені під час перевезення. Всі ці вимоги допоможуть вам безпечно його змонтувати, підключити до центрального опалення і комину, а також дозволять вам безпечно і довготривале користування.

Опираючись на довготривалий досвід виготовлення даної продукції залишаємо за собою право до можливих змін при наступних моделях котлів.

Дбаючи про добрий стан котла потрібно своєчасно лагодити всі неполадки.

### ***Уважаемый Покупатель котла DREW-MET,***

Мы благодарны Вам за доверие к фирме DREW-MET, которое Вы проявили, приобретая наше оборудование, и мы надеемся, что оно будет долго и безопасно служить Вам в качестве недорогого и надежного источника тепла. Настоящая технико-эксплуатационная документация содержит всю необходимую информацию, касающуюся обслуживания, эксплуатации, конструкции, сферы применения и условий работы котла DREW-MET. Прежде чем начать установку и эксплуатацию котла, необходимо тщательно ознакомиться с настоящей технико-эксплуатационной документацией. Также следует проверить техническое состояние, оснащение, комплектность поставки, убедиться, что котел и его оснащение не были повреждены или разукomплектованы во время перевозки. Это обеспечит правильное подключение к системе центрального отопления и дымоходу, и как следствие – безопасную и безаварийную эксплуатацию котла.

Основываясь на многолетнем опыте и прислушиваясь к мнению пользователей нашего оборудования, мы непрерывно совершенствуем производимые нами котлы. Поэтому мы оставляем за собой право вносить изменения в выпускаемое нами в последующем оборудование.

Для поддержания котла в хорошем техническом состоянии, следует незамедлительно устранять все возникающие неисправности.

### **УВАГА / ВНИМАНИЕ**

Експлуатація котла при температурі води нижчій ніж 60°C призводить до накопичення водяної пари в газах спалювання, а вкroплений конденсат осідає на стінках котла і призводить до його корозії. При початковому користуванні може бути збільшений викид конденсату, що може призвести до його витікання на підлогу котельні.

Котел, що був ушкоджений корозією не підлягає гарантійному обслуговуванню.

Експлуатація котла при температурі підводимої води менше 60°C приводить до конденсації водяного пара, що містить в собі газів, в свою чергу утворений конденсат осідає на стенках котла, викликаючи його корозію.

На початковому етапі експлуатації нового котла можливо утворення великої кількості конденсату і його витікання на підлогу котельні з решітки і нижнього люка, призначеного для чистки котла.

Котел, пошкоджений в результаті низькотемпературної корозії, не підлягає гарантійному ремонту

# 1. ЗАСТОСУВАННЯ / ПРИМЕНЕНИЕ

Стальний котел центрального опалення DREW-MET типу MJ-5 є котлом низькотемпературним, ось чому температура води грійоучої на виході не може перевищувати 90°C, робочий тиск 1,5 бар. Цей котел призначений до роботи в інсталяціях водних центрального опалення при відкритих системах гравітаційних або помпових, котрі мають забезпечення згідно з нормативами PN-91/B-02413 і BN-71/8864-27, котрі стосуються забезпечення приладів обігрівання відкритого водного систему і посудин збірних. Котли ці можуть працювати також з інсталяцією теплої води за допомогою змінника тепла. Їх монтування не підлягає Інспекції Технічного Нагляду. Котли типу DREW-MET MJ-5 рекомендовані до обігрівання приватних будинків, павільйонів і тд. Підставою до монтажу котла є баланс тепла приготований згідно з діючими нормативами.

Стальной водяной котел центрального отопления DREW-MET тип MJ-5 является низкотемпературным котлом, поэтому температура теплоносителя (воды) на выходе из него не должна превышать 90°C, а рабочее давление - 1,5 бар. Он предназначен для работы в открытых системах водяного центрального отопления с естественной или принудительной циркуляцией, оборудованных защитными устройствами в соответствии с обязательными нормами, в частности, PN-91/B-02413 и BN-71/8864-27, касающимися безопасности отопительного оборудования открытой водяной системы и расширительных баков. Котлы данного типа могут также работать совместно с установкой горячей воды посредством теплообменника. Если монтаж выполнен в соответствии с указаниями настоящей инструкции, котлы не подлежат приемке Управлением технического надзора. Котлы DREW-MET тип MJ-5 особо рекомендуются для отопления индивидуальных жилых домов, торговых павильонов, производственных цехов и т.д.

Основанием при выборе котла является тепловой баланс, составленный в соответствии с действующими отечественными положениями и положениями ЕС.

## 1.1 Паливо / Топливо

**Головним паливом** котлів DREW-MET типу MJ-5 є кам'яне вугілля типу 32.1 енергетичний асортимент горіх 24/12 посадаючий вимоги PN-91/G-04510. Позначка 24/12 означає калорійність порядку 24.000 кДж/Кг і вміст попелу близько 12%. Це паливо гарантує досягнення відповідної потужності.

**Замінником палива** є суміш 70% кам'яного вугілля типу асортимент горіх 24/12 стандарт PN-91/G-04510 тип 32.1 і 30% вугілля асортимент 21/15 згідно з нормативами. В котлах DREW-MET тип MJ-5 з добрим результатом можна спалювати паливо довог полум'яної дії таке, як вугілля брунатне і дерево різного асортименту, наприклад зруби, гілля і тд. **Деревина повинна бути щонайменш річною. Опалювання мокрою сировиною знижує справність котла і має негативний вплив на його тривалість. Вживання замітника палива може не дозволити досягнути декларованої виробником потужності.**

**Основним топливом для** котлов DREW-MET тип MJ-5 является каменный уголь тип 32.1., предназначенный для энергетических целей, сорт орех, класс 24/12 со свойствами, определенными нормой PN-91/G-04510. Обозначение 24/12 определяет калорийность порядка 24 000 кДж/Кг, а также содержание золы примерно 12 %. Данный вид топлива гарантирует достижение заявленной мощности.

**Альтернативным топливом** является смесь каменного угля в массовом соотношении 70% угля сорт орех, класс 24/12, соответствующего норме PN-91/G-04510 тип 32.1 и 30% угля сорт мелочь, класс 21/15, соответствующего выше упомянутым нормам. В котлах DREW-MET тип MJ-5 с хорошим эффектом можно сжигать топливо с длительным временем сгорания, такое как бурый уголь и древесина в виде щепы, стружки, горбыля и др. **Древесина должна быть выдержана в течение не менее года. Топка мокрой древесиной снижает коэффициент полезного действия котла и негативно влияет на длительность его срока службы. Вследствие применения альтернативного топлива заявленная производителем мощность котла может быть не достигнута.**

**УВАГА / ВНИМАНИЕ**

Варто пам'ятати, що стосування невідповідного палива разом з утримання низьких температур газів і температури води зворотньої нижче ніж 60°C призводить до зниження тривалості.

Це спричинено виділенням речовин з азотом і сіркою, котрі разом з водою творять агресивне середовище, а в результаті спричиняють корозію котла. У випадку браку наявності вкладу в комині, низька температура газів і води на звороті з інсталяції обігрівуючої спричиняє проникнення конденсату з комина до будинку.

В котлах DREW-MET заборонено спалювати відходи і забороняється також спалювання палива невідомого походження.

Следует помнить, что использование несоответствующего твердого топлива с одновременным поддержанием низких температур дымовых газов и температуры обратной воды ниже 60°C влечет за собой ускоренный износ котла и снижает его эффективность. Это обусловлено конденсацией продуктов сгорания, содержащих азот и серу, которые в сочетании с водой образуют агрессивную среду, вызывая коррозию элементов котла.

В случае отсутствия вкладыша дымовой трубы, низкая температура дымовых газов и воды на выходе из системы отопления приводят к проникновению конденсата из дымохода внутрь здания.

В котлах DREW-MET нельзя сжигать отходы или запрещенные виды топлива.

**1.2 Опис деталей / Перечень оснащения**

Котлы центрального опалення DREW-MET продаються у змонтованому вигляді з засиповими дверцятами, пальником, місцем на попіл і з термічною ізоляцією виконаною з мінеральної вовни, покритої плащем зі сталевобляхи, котра забезпечена лакемічною поволокою. До складу входить стерувальник котла разом з видмухувачем повітря, аналоговий термометр, лопатка до попелу і ожіг.

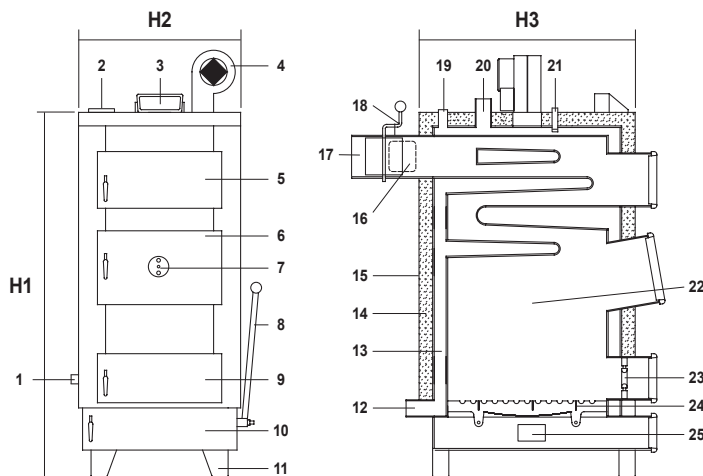
Котлы центрального отопления DREW-MET поставляются в собранном состоянии вместе с загрузочной, топочной дверцами и дверцей зольника, а также теплоизоляцией, выполненной из минеральной ваты, в предохранительном кожухе из стального листа, защищенной лаковым покрытием. В стандартную комплектацию входят: контроллер котла вместе с воздуходувкой, аналоговый термометр, совок для золы и кочерга.

**1.3 Транспорт котла / Транспортировка котла**

Піднесення і опускання котла повинно відбуватися при механічних підйомниках. При перевезенні котел потрібно забезпечити поясами від перехилів в різні сторони. Котел потрібно перевозити в вертикальному стані.

Поднятие и опускание котла должны осуществляться с помощью механических домкратов. При перевозке котел следует предохранить от сдвигов и наклонов с помощью ремней, клиньев или деревянных колодок. Котел необходимо транспортировать в вертикальном положении.

## 2. БУДОВА КОТЛА - його схема і опис / КОНСТРУКЦІЯ КОТЛА – схема и описание



| Позначки і опис технічного рисунку / Обозначения технического чертежа |   |     |   |
|---|---|-----|---|
| H1  | Висота / Высота   | H2  | Ширина / Ширина   |
| H3  | Довжина / Длина   | 1.  | Спускний крутич $\varnothing 1/2''$ / Спускной патрубок $\varnothing 1/2''$                               |
| 2.  | Термометр з циферблатом / Термометр щитовий   | 3.  | Регулятор температури( стерувальник) / Регулятор температури (контроллер)                                 |
| 4.  | Вентилятор наддуву / Вентилятор вторичного воздуха  | 5.  | Дверцята для очистки / Дверка для чистки дымохода   |
| 6.  | Дверцята для засипу / Загрузочная дверца  | 7.  | Наповітрявач камери палинища / Воздуховод для подачи воздуха в топочную камеру                            |
| 8.  | Підійомник рушту рухомого / Рычаг подвижной колосниковой решётки                          | 9.  | Дверцята палинища / Топочная дверка   |
| 10.   | Дверцята для попелу / Дверка зольника   | 11. | Столка печі / Ножка печи  |
| 12.   | Крутич зворотньої води $\varnothing 2''$ / Патрубок труби обратної води $\varnothing 2''$ | 13. | Водяний плащ / Водяная рубашка  |
| 14.   | Ізоляція тепла / Теплоізоляція  | 15. | Обудова котла / Кожух котла   |
| 16.   | Отвір для чищення чолуху / Отверстие для чистки боров                                     | 17. | Чолух / Боров   |
| 18.   | Перепустка для газів / Дроссельная заслонка дымовых газов                                 | 19. | Крутич крану безпеки $\varnothing 1/2''$ / Патрубок предохранительного клапана $\varnothing 1/2''$        |
| 20.   | Крутич вхідної води $\varnothing 2''$ / Патрубок труби подводимой воды $\varnothing 2''$  | 21. | Крутич висвітлювача температури $\varnothing 3/8''$ / Патрубок температурного датчика $\varnothing 3/8''$ |
| 22.   | Камера палинища / Топочная камера   | 23. |   |
| 24.   | Чугунний рухомий рушт / Подвижная чугунная колосниковая решётка                           | 25. | Вихід наддуву повітря / Выход воздуха острого дутья   |

Котли типу MJ-5 мають стевуральник і вентилятор надмуху- це нова генерація котлів, котрі мають теж на горизонтальному рівні канали конвекторні, що дають можливість часткову регуляцію потужності котла. Підбір відповідної сталі гарантує високу якість з'єднань і відповідну витривалість водяного плаща. Внутрішня частина плаща виконана зі сталі котлової P265GH товщиною 6мм, натомість на зовнішню оболочку застосовано сталеву бляху S235JR товщиною 4мм . Елементи водяного плаща поєднані спільними сплавами виконаними за допомогою електричного спаявання під охороною газів нечутливих. Необхідну нерухомість поволі плаща досягнуто через відповідний уклад конкретних елементів і застосування кріплень у вигляді ребер і кілків . Горизонтальні конвекторні і димові канали служать до максимального відбору тепла і складені в такий спосіб , що дає можливість їх легко очистити через дверцята.(верхні).Камінь паленища має водяний рушт, запевнюючий внутрішнє охолодження водою, що гарантує довготривалість котла і добру заміну тепла. Між водяними руштами знаходиться рушт чугунний, що служить до збільшення допливу повітря у нижню частину паленища в ефекті сполелення. У верхній частині котла знаходяться дверцята, котрі служать до чищення газувих каналів.

Сировина засипається до камери спалювання через дверцята середні. Широкий отвір під нахилом сприяє легкому засипу. А також дає доступ до каналів внутрішнього конвектора для його очистки і контролі. Дверцята виконано зі сталі конструкційної. Вони додатково ущільнені в спеціальну каналі, це ущільнення добре по формі до рамки водяного плаща. Ущільнення відбувається в результаті дотискання ручки дверцят. Нижче знаходяться дверцята розпалювання, що дають доступ до камери спалювання і вони додатково ізолювані чугунною решіткою, а її завданням є забезпечувати дверцята перед високою температурою.

Дверцята , що відділяють попіл розміщені на самому низу передньої стінки котла. Це дає можливість вигрібати попіл. Норми ущільнення і закривання дверцят, як попередньо. В задній частині котла знаходиться чопух, котрий є елементом відводчаних газів спалювання з котла до комина. В середині чопуха знаходиться пропускник газів, регуляцію котрого можна наставити за допомогою зовнішньої ручки.

Поперечне розміщення чопуха сигналізує закриття, натомість поздовжнє – відкриття. Аби якомога менше витратити тепло котел обудований з зовні бляшаними ослонами і естетично помальований. У середині міститься ізоляція котла, виконана з мінеральної вати. Повітря потрібне до правильного процесу спалювання подається через вентилятор при допозі системи каналів наповітрених безпосередньо до сфери зложеної сировини. Стевуральник постійно контролює температуру води в котлі і відповідно dostosовує роботу вентилятора, регулюючи кількість потрібного повітря. Гранична температура котла становить 90°C . Після перевищення температури стевуральник в аварійному порядку виключає надмухування повітря, при чому видає теж сигнал аварії.

Котли тип MJ-5, оснащенні контроллером и вентилятором вторичного воздуха, являются котлами нового поколения, оборудованными горизонтальными конвекционными каналами, позволяющими регулировать частичную мощность котла. Выбор соответствующей стали гарантирует высокое качество сварных соединений, а также необходимую прочность водяной рубашки. Внутреннее покрытие рубашки, контактирующее с горячими дымовыми газами, изготовлено из котельной стали P265GH толщиной 6мм, а для наружного покрытия применен стальной лист S235JR толщиной 4мм.

Элементы водяной рубашки соединены между собой швами, выполненными при помощи электрической сварки в защитной среде инертных газов. Необходимая твердость оболочек водяной рубашки достигается посредством придания всем элементам соответствующей формы, а также применения усиленных в виде ребер и штифтов. Горизонтальные конвекционные и дымовые каналы служат для максимального отбора тепла и сформированы так, что могут быть легко и эффективно очищены через дверцу для чистки (верхнюю). Топочная камера оснащена водоохлаждаемой колосниковой решёткой, обеспечивающей внутреннее охлаждение водой, что гарантирует длительный срок службы котла и эффективный теплообмен. Между водоохлаждаемыми колосниками расположена чугунная подвижная колосниковая решётка, предназначенная для усиления подачи воздуха в нижнюю область топки за счет удаления золы. В верхней части котла находятся дверцы, предназначенные для контроля и очистки дымовых каналов.

Топливо загружается в камеру сжигания через центральную загрузочную дверцу. Широкая загрузочная дверца расположена под откосом, что облегчает загрузку топлива. Также она обеспечивает доступ к каналам внутри конвекционного трубопровода для его периодической чистки и контроля. Дверца выполнена из конструкционной стали, оснащена ленточной уплотнительной прокладкой, установленной в специальном канале, имеющем



форму, как у рамки, сваренной в водяной кожух. Дополнительное уплотнение достигается посредством нажатия вниз ручки и регулировки прижима дверцы. Ниже расположена дверка для растопки, обеспечивающая доступ к топочной камере, которая дополнительно отделена чугунной решеткой, предназначенной для защиты дверки от высоких температур.

Дверка зольника расположена в самом низу на передней стенке котла. Она обеспечивает доступ к зольнику и удаление золы. Принцип уплотнения и закрывания дверцы зольника такой же, как и у предыдущих дверок. В задней части котла расположен боров, являющийся элементом, отводящим дымовые газы из котла в дымовую трубу. Внутри борова находится дроссельная заслонка, регулирующая поток дымовых газов, положение которой устанавливается с помощью ручки, расположенной снаружи. Поперечное положение относительно борова означает, что заслонка закрыта, а продольное - заслонка открыта. Чтобы снизить потери тепла, снаружи котел оснащен защитными листами, покрашенными порошковой краской, которые придают ему эстетичный внешний вид. Внутри расположена теплоизоляция котла, выполненная из минеральной ваты. Воздух, необходимый для правильного осуществления процесса сжигания, нагнетается вентилятором через систему каналов для подачи воздуха непосредственно в область загруженного топлива. Контроллер выполняет непрерывное измерение температуры воды в котле и в зависимости от показателей подбирает режим работы вентилятора, регулируя количество подаваемого воздуха, необходимого для процесса сжигания. Граничная температура котла составляет 90°C. После превышения этой температуры контроллер в аварийном режиме выключает подачу воздуха, сигнализируя об этом звуковым предупреждающим сигналом.

#### УВАГА / ВНИМАНИЕ

Детальний опис будови, робота і експлуатація стерувальника і вентилятора знаходяться в інструкції обслуговування цих приладів. Потрібно безпечно дотримуватися записів інструкції виробника стерувальника і вентилятора.

Подробное описание конструкции, работы и эксплуатации контроллера и вентилятора находится в прилагаемых к настоящей документации руководствах по эксплуатации данных устройств. Необходимо строго следовать указаниям инструкций производителя контроллера и вентилятора.

## 3. МОНТУВАННЯ КОТЛА / УСТАНОВКА КОТЛА

Котел постачається у змонтованому вигляді, однак під час перевезення окремо перевозиться механізм рушту і вимагає замонтування. Монтаж підйомника рушту на перший погляд здається дуже простим, але це важливий захід з огляду на правильний спосіб монтування і його дальшу роботу. Підйомник належить закласти на кінцівку осі механізму рушту. Перед підключенням котла до центрального опалення і до каналу комина потрібно детально перевірити всі замонтовані попередньо елементи.

Котел поставляється в собранном виде, кроме рычага механизма колосниковой решётки, который при перевозке прилагается отдельно, в связи с чем при монтаже его необходимо установить. Монтаж рычага на первый взгляд очень простой, однако является очень важным для правильной работы и долговечности механизма. Рычаг необходимо надеть на выступающий конец оси механизма колосниковой решётки. Перед началом установки и подключения котла к системе центрального отопления и дымовому каналу следует внимательно изучить руководство по эксплуатации, проверить исправность всех узлов.

### 3.1. Підбір котла до типу опалення / Подбор котла для системы отопления

Підбір котла до інсталяції центрального опалення – це баланс теплоти обігріваних приміщень згідно з нормативами PN-B-03406:1994. Розрахунок на обігрівання приміщення до 600 м<sup>3</sup> розроблений проектантом будинку. У випадку проведення розрахунків приблизних потрібно взяти до уваги всі чинники, котрі впливають на втрати і користі при обігріванні, так аби котел працював у реальному режимі вимог на продукцію тепла.

Виробник рекомендує, аби котел працював реально на потреби, тоді навіть при екстремальних погодних умовах (-20°C) може забезпечити комфорт обігрівання. Підбір установок котла залежить від багатьох чинників: нп. грубість стін, опалення будинку, двері, вікна, ітд. Якщо ввести високі параметри, це спричинить, що він швидше вийде з ладу і буде побирати більшу кількість сировини. Якщо ввести параметри занижені, це спричинить недостатню продукцію тепла. Найкраще використати нижню формулу до введення параметрів.

Основанием для выбора котла к установке центрального отопления является тепловой баланс отапливаемых помещений, составленный в соответствии с нормой PN-B-03406:1994 „Системы отопления. Расчет потребности в тепле помещений кубатурой до 600 м<sup>3</sup>“ уполномоченным проектировщиком здания.

В случае оценочного (приближенного) метода следует учесть максимальное количество потенциальных факторов, влияющих на потери и поступление тепла в объекте, так, чтобы подобранная мощность котла соответствовала реальной потребности в тепловой энергии.

Рекомендовано, чтобы номинальная мощность котла равнялась расчетной потребности в тепле для отапливаемого здания. В таком случае даже в максимально неблагоприятных погодных условиях (внешняя температура примерно -20°C) можно обеспечить тепловой комфорт в отапливаемых помещениях. Котел необходимо выбирать в зависимости от потребности здания в тепле, необходимым для обеспечения теплового комфорта. Выбор мощности котла зависит от многих факторов, в частности от толщины стен, утепления здания, герметичности окон и дверей, вида использованных стекол, а также от климатической зоны, в которой находится здание. Выбор котла с излишне высокой мощностью повлечет за собой повышенный расход топлива и увеличение расходов, связанных с эксплуатацией, а котел с недостаточной мощностью не удовлетворит ожиданиям и не обеспечит достаточный тепловой комфорт. Тепловая мощность котла определяется по формуле:

$$Q_{\text{котла}} = F_{\text{OGRZ}} \cdot q$$

$Q_{\text{котла}}$  – потужність котла [kW]  $F_{\text{OGRZ}}$  - поверхня для обігрівання [m<sup>2</sup>]  $q$  - одиниця виміру тепла [kW/m<sup>2</sup>]

$Q_{\text{котла}}$  – тепловая мощность котла [кВт]  $F_{\text{OGRZ}}$  - отапливаемая площадь [м<sup>2</sup>]  
 $q$  - удельная потребность в тепле [кВт/м<sup>2</sup>]

### 3.2. Вимоги, щодо котельні і встановлення котла

#### / Требования, предъявляемые к котельной и размещению котла

Згідно з нормами PN-87/B-02411 „Котельні до постійного опалення” і інші розпорядження з дня 12 kwietnia 2002 г (Dz.U. z 2002 Nr 75 poz. 690) пов’язані з технічним станом будинку, котел повинен бути обладнаний у пристосованому приміщенні: (погірб, приміщення на горизонтальній поверхні або на рівні обігріваних приміщень – у цьому випадку тільки 25 kW). Котел повинен бути встановлений на твердій і вогнебезпечній основі, не вимагає фундаменту. Можна встановити котел на підмурівці на висоті 50мм. Відстань від передньої стінки котла до стіни напроти щонайменше 0,5м більша ніж, довжина котла і не менше, ніж 2м. Відстань задньої стінки котла від стіни вносить 2 рази довжина з’єднання. Бокові стінки котла віддалені від стін котельні не менше, ніж 0,5м.

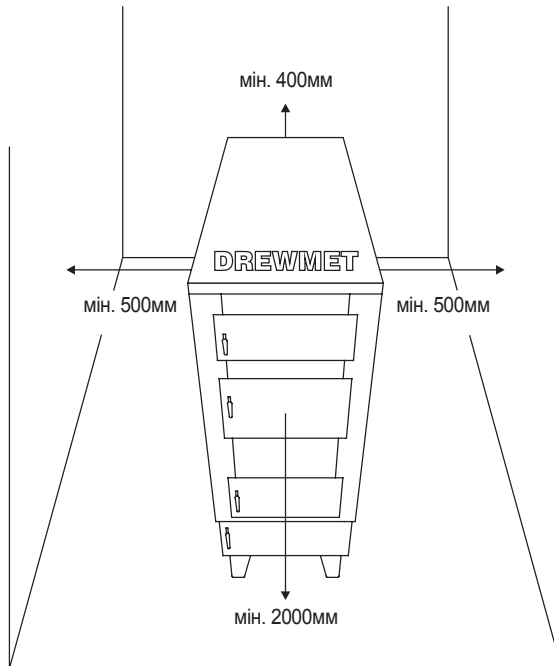
В соответствии с нормой PN-87/B-02411 „Встроенные котельные с котлами на твердом топливе”, а также постановлением Министра инфраструктуры от 12 апреля 2002 г. (Законод. вестник от 2002 № 75 поз. 690) «О технических условиях, которым должны соответствовать здания», твердотопливный котел должен быть установлен в отдельном помещении, котельной (напр. подвале, помещении на уровне земли или на уровне отапливаемых помещений – в последнем случае только котлы мощностью до 25 кВт). Котел должен быть установлен на огнестойком основании и не требует специального фундамента. Допускается установка котла на постаменте высотой не менее 50 мм. Расстояние от передней части котла до противоположной стены котельной должно превышать длину котла не менее чем на 0,5 м, однако должно составлять не менее 2 м. Расстояние между задней частью котла и стеной котельной должно быть не менее длины ввода. Расстояние между боковой частью котла и стеной котельной должно быть не менее 0,5 м.

#### УВАГА / ВАЖНО

Потрібно зберегти безпечну відстань від матеріалів легкозаймистих, мін відстань 400 см.

Следует соблюдать безопасное расстояние – не менее 400 см – от легковоспламеняющихся материалов.

| ВИД ПАЛЬНОСТІ / КЛАСЫ ГОРЮЧЕСТИ                      | МАТЕРІАЛИ / МАТЕРІАЛЫ  |
|--|--|
| A – незаймисті / негорючие                           | бетон, цегла, граніт, штукатурка виконана з незаймистих матеріалів<br>/ бетон, кирпич, песчаник, штукатурка из негорючего материала, гранит              |
| B – важкозаймисті / труднозгораемые                  | шкло, цементно-деревна основа<br>/ стекловолокно, цементно-деревянное основание  |
| C <sub>1</sub> – важкозаймисті / трудно горючие      | букове дерево, дуб, склейка<br>/ древесина дуба, бука, фанера  |
| C <sub>2</sub> – середньопальні / средне горючие     | сосна, модрина, корок, резина<br>/ древесина деревьев хвойных пород (сосны, ели, лиственницы), пробка, резиновое основание                               |
| C <sub>3</sub> – легкопальні / легковоспламеняющиеся | асфальт, целюлоза, поліуритан, полістерин, поліетилен, пластмаса, PCV<br>/ асфальт, целлюлоидные массы, полиуретан, полистирол, полиэтилен, пластик, ПВХ |



### 3.3. Вентиляція котла / Вентиляція котельні

Приміщення в, якому знаходиться котел повинно мати два отвори вентиляційні: канал з діаметром не менше ніж діаметр комина, але не менше ніж 21x21 см з отвором в задній частині котельні і з отвором не менше ніж 14x14 см на стелі котельні.

Брак вентиляційних отворів є найчастішою причиною не вірної праці котла: нп дим, роса, неможливість досягнення потрібної температури. Вентиляція має за завдання виводити з приміщення використане повітря і газу.

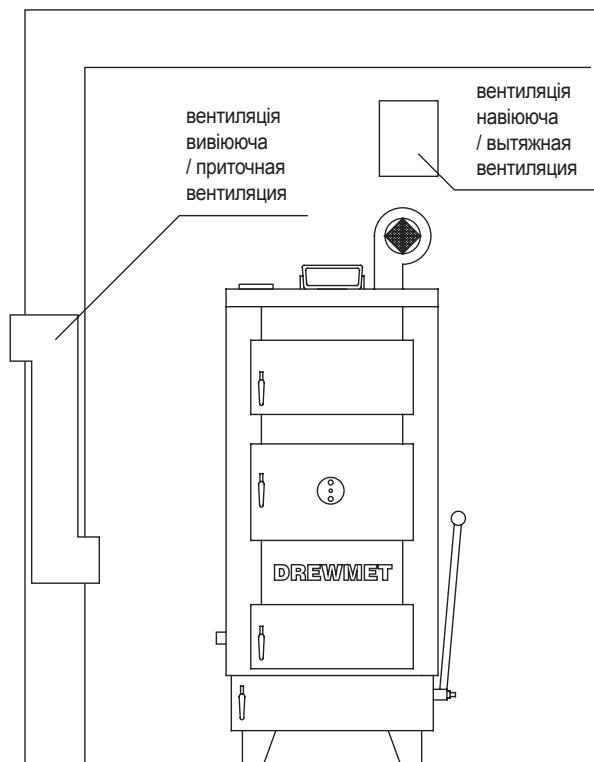
Помещение, в котором будет установлен котел, должно иметь два вентиляционных хода: приточный канал с сечением не менее 50% от площади сечения дымовой трубы, однако не менее чем 21 x 21 см, с выходом в задней части котельной; а также вытяжной канал с сечением не менее 14 x 14 см с отверстием, расположенным под потолком котельной.

Отсутствие приточной вентиляции или ее непроходимость является наиболее частой причиной неправильной работы котла, напр. задымленности, запотевания котла, невозможности достижения более высокой температуры. Вытяжная вентиляция предназначена для отвода из помещения использованного воздуха и вредных газов.

#### УВАГА / ВНИМАНИЕ

В приміщенні в, якому встановлено котел забороняється застосування механічну вихлопну вентиляцію.

В помещении, в котором установлен котел, запрещено применение принудительной вытяжной вентиляции.



### **3.4. Підключення котла до комина / Подсоединение котла к дымоходу**

Проходи в комині повинні бути виконані згідно з нормативами PN-87/B-02411 і PN-89/B-10245. Чолух, котрий потрібно підключити до комина за допомогою елемента виконаного зі сталевій бляхи, який треба встановити на виході чолуха, ввести до комина, прикріпити і ущільнити. З'єднувач повинен підійматися легко вгору 1%. Якщо з огляду на будівельну конструкцію чолух буде перевершувати 400мм, то потрібно його легко ізолювати ізоляцією теплою. Комин повинен мати запевнену тягу. Найменші розміри комина мурованого треба вважати 140x210мм. Діаметр коминів сталевих неізолюваних повинен бути 20% більший.

Комини з труб сталевих повинні бути вижчі, на 15-20% від коминів мурованих.

Комин до, якого підключений котел має бути щільним і вільним від інших підключень. Рекомендується ізолювання комина ізоляцією теплою.

Дымоходы должны быть выполнены в соответствии с требованиями норм PN-87/B-02411 и PN-89/B-10245

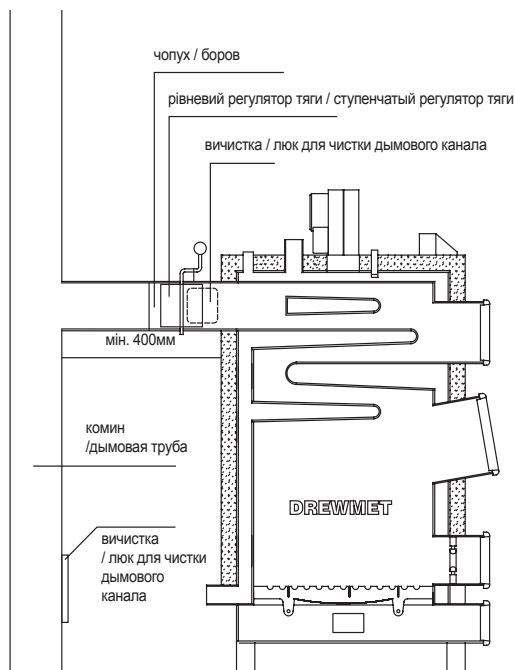
„Дымоходы, каналы дымовых газов и вентиляционные каналы, выполненные из кирпича. Требования и испытания при приемке”, а также постановления Министра инфраструктуры от 12.04.2002 (Законод. вестник № 75). Боров котла следует подсоединить к дымовой трубе с помощью муфты дымовых газов, выполненной из стального листа, которую следует надеть на выход борова, закрепить в дымоотводе и уплотнить. Муфта должна легко подниматься вверх (минимум на 1%). Если в связи с особенностями помещения боров котла будет иметь длину более 400 мм, рекомендовано выполнить его термоизоляцию. Дымовая труба должна обеспечивать соответствующую тягу для правильной работы котла. В качестве минимальных допустимых размеров сечения каменно-

го дымоотвода следует принять 140x210 мм. Сечение стальных дымоотводов без термоизоляции должно быть увеличено на 20%.

Дымоотводы, изготовленные из стальных труб, должны быть на 15-20% выше каменных дымоотводов.

Дымовая труба, к которой подключен котел, должна быть герметичной и не иметь больше никаких подключений.

Рекомендуется провести термоизоляцию дымоотвода.



### УВАГА / ВНИМАНИЕ

Котел повинен бути підключений до вільного каналу комина, котрий має відповідну тягу.  
Стан технічний комина повинен оцінити коминар.

Котел необходимо подключать только к автономному дымоотводящему каналу, обеспечивающему достижение требуемой тяги.

Техническое состояние дымовой трубы, к которой должен быть подсоединен котел, должен оценить квалифицированный специалист.

### УВАГА / ВНИМАНИЕ

Для котлів типу MJ-5 належить використовувати вклад зі сталі опірної на корозію металу, зберігаючи потрібний діаметр комина.

Для котлов тип MJ-5 следует применять вкладыш дымовой трубы из коррозионно-стойкой стали (кислотоупорной стали), с соблюдением требуемой площади сечения дымоотводящего канала.

Підбір висоти і діаметру комина / Выбор высоты и сечения дымовой трубы

|  |           |           |           |           |           |           |           |
|--|-----------|-----------|-----------|-----------|-----------|-----------|-----------|
| Потужність котла [kW]<br>/ Мощность котла [кВт]  | 41        | 51        | 62        | 79        | 105       | 125       | 150       |
| Поверхня обігрівання [m <sup>2</sup> ]<br>/ Площадь нагревательной поверхности [m <sup>2</sup> ] | 4.0       | 5.0       | 6.0       | 7.0       | 10.0      | 12.0      | 15.0      |
| Мінімальна висота комина [m]<br>/ Минимальная высота дымовой трубы [m]                           | 10        | 10        | 11        | 11        | 15        | 15        | 15        |
| Мінімальний діаметр комина [смхсм]<br>/ Минимальное сечение дымовой трубы [смхсм]                | 25<br>x25 | 26<br>x26 | 28<br>x28 | 30<br>x30 | 30<br>x30 | 35<br>x35 | 35<br>x35 |

### 3.5. Підключення до інсталяції опалення / Подключение к системе отопления

#### УВАГА / ВНИМАНИЕ

Виконана інсталяція центрального опалення повинна відповідати нормативам PN-91/B02413 і BN-71/886427, котрі стосуються забезпечення всіх водних систем опалення і посудин збірних.

Система центрального опалення должна соответствовать требованиям польских норм PN-91/B02413 и BN-71/886427 касающихся безопасности отопительного оборудования водяной открытой системы и расширительных баков.

Аби вірно підключити котел до системи опалення, потрібно виконати наступні кроки:

1. Котел повинен бути підключений при допомозі з'днаних гаєчних.
2. З системи опалення не можна побирати воду у інших цілях, а робочий тиск не може бути більший, ніж потрібний до даних приладів.
3. Забезпечення інсталяції обігрівання водою при відкритій ситемі повинно складатися з оснащення головного і додаткових елементів згідно з PN-91/B-02413.
4. Внутрішній діаметр труби безпеки повинен вносити мін 25мм.
5. Внутрішній діаметр труби збірної повинен вносити мін 25мм.
6. Ці дві труби на цілій довжині (крім відрізків горизонтальних) повинні вестися без засифонень, з нахилом щонайменше 1% у напрямку котла, зміни напрямку ведення повинні бути виконані у вигляді дуги, де промінь осі мін . 2d, коли d – це діаметр зовнішньої труби.
7. Внутрішній діаметр труби переливної повинен бути менший, ніж діаметр труби збірної і труби безпеки.
8. Діаметр труб відповіруючої і сигналізуючої повинен становити мін 15 mm.
9. Перевірити стан стеруючого пристрою і стан електричної мережі.
10. Перевірити стан ізоляції теплової в системі безпеки.
11. Аби збільшити довготривалість котла потрібно застосовувати спосіб мішання такий, аби отримати 60°C, а в системі води зворотньої не менше, ніж 45°C.
12. Монтуння котла повинен виконати виключно фахівець. Сам користувач зацікавлений, аби котел замонтовано згідно з нормами. Виконавець робіт повинен підтвердити це печаткою і підписом на гарантійному талоні котла.
13. Використати посудину відкритого збірного систему о розмірах мін 4-7% цілого об'єму інсталяції обігрівання.
14. Труба безпеки залежить від потужності теплоти котла.
15. Посудина переливна повинна бути підключена до труб: побираючої, сигналізуючої, переливної і відповіруючої.
16. Максимальна висота замонтуння посудини збірної повинна становити 12-15 м.



Взірець підключення сантехнічного:

1. Центральне опалення типу батареї з одним обігом і pompю змішуючою
2. Центральне опалення типу батареї з одним обігом обігрівання і вентиляем змішуючим.
3. Центральне опалення типу батареї з одним обігом обігрівання, вентиляем змішуючим і об'ємним підігрівачем теплої води.

Для правильного присоединения котла к системе отопления необходимо выполнить ниже приведенные указания:

1. Котел должен быть подключен к системе отопления с помощью муфтовых соединителей.
2. Из систем отопления, в которых теплоносителем является вода, нельзя использовать нагретую воду для других целей; рабочее давление не должно превышать предельно допустимое значение для применяемых устройств и элементов системы.
3. Защита водяной отопительной системы открытого типа должна состоять из основных и вспомогательных защитных устройств, а также арматуры в соответствии с PN-91/B-02413.
4. Внутренний диаметр предохранительной трубы должен составлять не менее 25 мм.
5. Внутренний диаметр расширительной трубы должен составлять не менее 25 мм.
6. Предохранительная труба и расширительные трубы по всей своей длине (за исключением вертикальных участков) должны укладываться без сифонов, с плавным перепадом не менее 1% в направлении котла, изменения направления укладки труб должны быть выполнены дугами с радиусами по оси трубы мин.  $2d$ , где  $d$  – наружный диаметр трубы.
7. Внутренний диаметр переливной трубы должен быть не меньше внутреннего диаметра расширительной трубы и предохранительной трубы.
8. Внутренний диаметр трубы, отводящей воздух, и сигнальной трубы должен составлять не менее 15 мм.
9. Проверьте работу управляющего устройства и правильное исполнение электрической сети.
10. Проверьте состояние теплоизоляции системы безопасности.
11. Для увеличения срока службы котла рекомендовано применение смешивающих систем для достижения минимальной температуры на котле  $60^{\circ}\text{C}$ , а в системе обратной воды – не менее  $45^{\circ}\text{C}$ .
12. Монтаж котла должен осуществлять квалифицированный специалист или фирма с соответствующими полномочиями. В интересах пользователя проследить, чтобы монтаж котла был выполнен в соответствии с действующими положениями, а также, чтоб компания, осуществляющая монтаж, предоставила гарантии на правильность и высокое качество выполненных работ, что должно быть подтверждено печатью и подписью на гарантийном талоне котла.
13. Используйте расширительный бак для открытой системы объемом не менее 4-7% от общего объема отопительной системы.
14. Диаметр предохранительной трубы должен зависеть от тепловой мощности котла.
15. Переливной бак должен быть соединен с расширительной, сигнальной, переливной и воздухоотводящей трубами.
16. Максимальная высота установки расширительного бака должна составлять 12 – 15м.

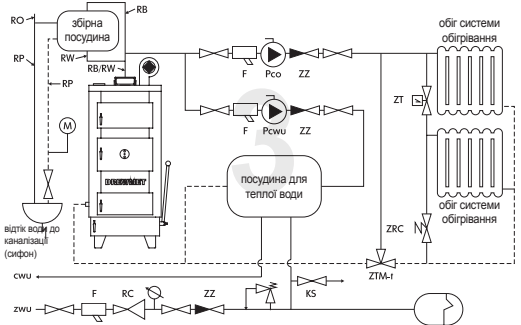
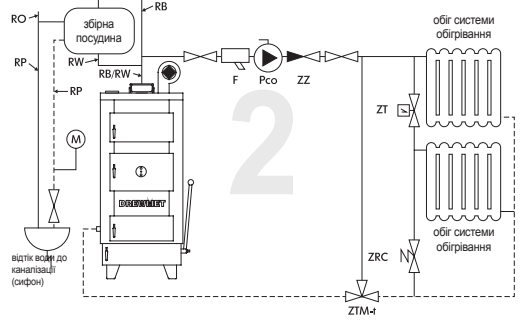
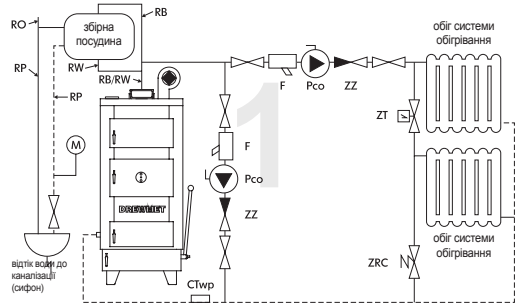
Примерные схемы гидравлического подключения:

1. Центральное отопление радиаторного типа с одним нагревательным циклом и смесительным насосом.
2. Центральное отопление радиаторного типа с одним нагревательным циклом и смесительным клапаном
3. Центральное отопление радиаторного типа с одним нагревательным циклом, смесительным клапаном и объемным нагревателем горячей воды.

## Зноски: / Эспликация:

- со - центральне опалення
- swu - тепла ужиткова вода
- RW - труба збірно-побираюча
- RB - труба безпеки
- RP - труба переливна
- RS - труба сигналізуюча
- RO - труба відповірююча
- Pco - помпа обігу центрального опалення
- Pswu - помпа , яка заладує збірник центрального опалення і підігрів води
- Tr - кімнатний термостат
- F - фільтр
- ZZ - вентиль(кран) зворотній
- ZTM- вентиль(кран) трійчастий змішуючий
- ZT - вентиль(кран) термостатичний батарейний
- ZB - кран безпеки
- ZRC - вентиль(кран) різниці тиску
- NPW -посудина перелонна вживаної води
- KS - вентиль(кран) спусковий
- O - відповірювач
- RC - редуктор тиску
- zwu - холодна вода для використання
- M - манометр

- со – центральное отопление
- swu – горячая хозяйственная вода
- RW – расширительная труба
- RB – предохранительная труба
- RP – переливная труба
- RS – сигнальная труба
- RO – воздухоотводящая труба
- Pco - циркуляционный насос центрального отопления
- Pswu – насос, заполняющий резервуар горячей хозяйственной воды
- Tr – комнатный термостат
- F - фильтр
- ZZ – обратный клапан
- ZTM-t – трехходовой смесительный клапан
- ZT – термостатический нагревательный клапан
- ZB – предохранительный клапан
- ZRC - клапан дифференциального давления
- NPW – мембранный сосуд хозяйственной воды
- KS – сливной клапан
- O - воздухоотводчик
- RC – редукционный клапан
- zwu – холодная хозяйственная вода
- M - манометр



збірна посудина / расширительный бак  
 обіг системи обігрівання / нагревательный цикл  
 відтік води до каналізації (сифон) / отвод воды в  
 канализацию (сифон)

**УВАГА / ВНИМАНИЕ**

НА ТРУБАХ БЕЗПЕКИ ЗАБОРОНЕНО ЗАСТОСУВАННЯ ВЕНТИЛІВ І ЗАСУВІВ, ЦЯ ТРУБА НА ЦІЛІЙ ДОВЖИНИ ПОВИННА БУТИ ВІЛЬНА ВІД НАТИСКІВ І ГОСТРИХ ЗАЛАМУВАНЬ, СПОСІБ ЇХ ПРОВЕДЕННЯ І СЕРЕДНІЙ ДІАМЕТР ПОВИННІ ВІДПОВІДАТИ НОРМАМ PN-91/B-02413.

ПОСУДИНА ЗБІРНА, ТРУБА БЕЗПЕКИ, ТРУБА ЗБІРНА І ПЕРЕЛИВНА ПОВИННІ ЗНАХОДИТИСЬ В ПРИМІЩЕННІ, ДЕ ТЕМПЕРАТУРА Є ВИЩА, НІЖ 0°С.

ВІДСУТНІСТЬ ІЗОЛЯЦІЇ ТЕПЛЬНОЇ І РОЗМІЩЕННЯ ПОСУДИНИ ЗБІРНОЇ ВОДИ НЕ ЗГІДНО З НОРМАТИВАМИ PN91/B02413 СПРИЧИНЯТЬ, ЩО ПРИ ЗВЕРНЕННІ З БРАКОВАНИМ ТОВАРОМ, ЗІ СКАРГОЮ НА ПРОТІКАННЯ ПРИ СПАДАННІ ТЕМПЕРАТУРИ НИЖЧЕ 00С МОЖЕ БУТИ ПІДСТАВОЮ ДО ВІДМОВИ ПРИЙНЯТТЯ ПРИСТРОЮ ДО ПОЛАДКИ АБО ЗАМІНИ ЙОГО НА НОВИЙ.

Монтування котла способом приварювання означає втрату гарантії.

НА ПРЕДОХРАНИТЕЛЬНЫХ ТРУБАХ ЗАПРЕЩЕНО ПРИМЕНЯТЬ КЛАПАНЫ И ЗАСЛОНКИ. ТРУБЫ ЭТОГО ТИПА ПО ВСЕЙ СВОЕЙ ДЛИНЕ НЕ ДОЛЖНЫ ИМЕТЬ НАПРЯЖЕННЫХ И ОСТРЫХ УГЛОВ, СПОСОБ ИХ УКЛАДКИ, А ТАКЖЕ ДИАМЕТР ДОЛЖНЫ СООТВЕТСТВОВАТЬ НОРМЕ PN-91/B-02413.

РАСШИРИТЕЛЬНЫЙ БАК, ПРЕДОХРАНИТЕЛЬНЫЕ ТРУБЫ, РАСШИРИТЕЛЬНАЯ И ПЕРЕЛИВНАЯ ТРУБЫ ДОЛЖНЫ БЫТЬ РАСПОЛОЖЕНЫ В ПОМЕЩЕНИИ, В КОТОРОМ ТЕМПЕРАТУРА СОСТАВЛЯЕТ БОЛЕЕ 0°С. ОБНАРУЖЕНИЕ ОТСУТСТВИЯ ТЕПЛОИЗОЛЯЦИИ, А ТАКЖЕ НЕСООТВЕТСТВИЯ РАЗМЕЩЕНИЯ РАСШИРИТЕЛЬНОГО БАКА ТРЕБОВАНИЯМ НОРМЫ PN91/B02413 В СЛУЧАЕ ГАРАНТИЙНЫХ РЕКЛАМАЦИЙ КАСАЮЩИХСЯ ПРОТЕКАНИЙ В ПЕРИОД СНИЖЕНИЯ ТЕМПЕРАТУРЫ НИЖЕ 0°С МОЖЕТ СТАТЬ ОСНОВАНИЕМ ДЛЯ ОТКЛОНЕНИЯ РЕКЛАМАЦИИ И ОТКАЗА В ГАРАНТИЙНОМ РЕМОНТЕ ИЛИ ЗАМЕНЕ КОТЛА ЦЕНТРАЛЬНОГО ОТОПЛЕНИЯ.

Подключение котла с использованием сварки влечет за собой потерю гарантии.

У випадку розміщення посудини збірної в місці де температура може спадати нижче 0°С потрібно застосувати труби циркуляційні і труби безпеки, котрі з'єднують посудину з котлом і з ізоляцією теплою згідно з PN-91/B-02413 (р.2.11.). Завданням ізоляції пристроїв є забезпечити їх від замерзання тільки підчас короткотривалих перерв в обігріванні.

В случае расположения расширительного бака в здании, где температура падает ниже 0°С, необходимо применять циркуляционные трубы и предохранительные трубы, соединяющие бак с котлом, а также термоизоляцию в соответствии с PN-91/B-02413 (п.2.11.). Изоляция защитных устройств предназначена для защиты от замерзания только во время краткосрочных перерывов в работе системы отопления.

**3.6. Постачання котла водою / Подвод воды к котлу**

Перед розпаленням котла потрібно всю інсталяцію центрального опалення разом з котлом наповнити водою так аби вода з'явилася в трубі сигналізуючій посудини збірної. Вода використана до наповнення інсталяції повинна бути зм'ячена щонайменше на 2°N. Повинна мати стан рН=7. Потрібно контролювати кількість води в інсталяції, а у випадку незначних браків потрібно її поповнювати. Якщо зауважимо значний брак води потрібно негайно злокалізувати місце протікання і його усунути. Стосування твердої води призводить до накопичення осадів на стінках водяного плаща і ушкодження котла або погіршення цього справності. Заборонено доливання води підчас праці котла. В такій ситуації належить загасити вогонь і жар, відкриваючи дверцята попельника. В жодному випадку не можна гасити котла водою або іншими засобами - це загрожує вибухом. Потрібно бути максимально обережним. Після загашення треба залишити котел для охолодження. Після усунення аварії наповнити інсталяцію водою знову.

Перед запуском котла всю систему центрального опалення вместе с котлом необходимо наполнить водой так, чтобы вода появилась в сигнальной трубе расширительного бака. Вода, используемая для наполнения установок, должна быть умягченной до значения не менее 2 немецких градусов и иметь нейтральную реакцию (рН=7).

Следует контролировать количество воды в системе, а в случае незначительных потерь – незамедлительно их восполнять. Если будет обнаружена значительная потеря воды, необходимо сразу установить утечку и устранить ее. Использование жесткой воды приводит к накоплению осадка внутри водяной рубашки и повреждению котла, а также ухудшению его эффективности. Ни в коем случае нельзя доливать воду во время работы котла. В этой ситуации необходимо незамедлительно остановить котел, удалив топливо и жар после открытия дверцы зольника. Ни в коем случае нельзя тушить котел водой или огнетушащими средствами – это может привести к взрыву. Во время остановки котла следует соблюдать особую осторожность. После указанных операций необходимо оставить котел до полного остывания. После устранения неисправности, нужно наполнить установку водой.

### **УВАГА / ВНИМАНИЕ**

Не допускається поповнення води в інсталяції під час роботи котла, а особливо коли котил дуже нагрівся, бо це може призвести до його uszkodження або тріснення. Поповнення води проводять виключно у результаті витрат через випаровування. Інші витрати нп. нещільність інсталяції, загрожують утворенням каменю в котлі, а в кінцевому результаті приведуть до його знищення.

Запрещено добавлять воду в установку во время работы котла, особенно когда котел сильно разогрет, поскольку это может вызвать его повреждение или образование трещин. Восполнение воды в установке проводится только в случае потерь через испарение. Иные потери, напр. негерметичность установки недопустимы, поскольку они могут привести к образованию накипи, вследствие чего возникают серьезные повреждения котла.

### **3.7. Інсталяція електрична / Электрическая сеть**

Стерувальник потрібно підключити до окремо веденої лінії напруги забезпеченої запобіжником і виключателем напруги струму, при силі струму max 20 mA. Стерувальник має вихід на помпу центрального опалення і обігрівання ужиткової води. Помпу підключаємо безпосередньо до проводу, який виходить зі стерувальника, провід жовто-блакитний є заземлений. При версії без стерувальника, помпу включаємо в розетку. Не справна інсталяція може призвести до uszkodження стерувальника і може становити загрозу для користувачів котельні. Стерувальник і співпрацюючі з ним прилади працюють під напругою 220V, отже **всі підключення повинні виконуватися тільки електриком з відповідними кваліфікаціями.**

Контроллер необходимо подключить к отдельно проведенной питающей линии, защищенной соответствующим неинерционным предохранителем и выключателем, реагирующим на дифференциальный ток (защищающим от поражения электрическим током), с током срабатывания макс. 20 mA. Контроллер оснащен выходом, управляющим насосом центрального отопления и горячей хозяйственной воды. Насос подключается непосредственно к проводу, выходящему из контроллера, желто-синий провод является заземляющим. В версии без контроллера насос подключается непосредственно к розетке. Неправильная проводка может повлечь за собой повреждение контроллера и создавать опасность для пользователей котельной. Контроллер и устройства, работающие совместно с ним, работают под напряжением 220V, поэтому **любые подключения должны проводиться только электриком, имеющим соответствующий допуск.**

## **4. РОЗПАЛЕННЯ КОТЛА / ЗАПУСК КОТЛА**

Розпалення котла потрібно провести тільки після того, як перевіримо чи інсталяція є правильно наповнена водою і вона не замерзла, а також перевірити, що чопух відкритий.

Підйомник рухомого рушту повинен знаходитися в положенні скрайньому в сторону задньої частини котла.

Перед розпаленням котла потрібно запрограмувати регулятор згідно його інструкції обслуговування.

Після запалення прошарку сировини, закрити дверцята і включити регулятор згідно інструкції.

**Залення з гори**

Для відповідного процесу спалювання сирість сировини становить біля 15% (паливо є виразно сирим). Якщо сировина суха її перед розпалюванням потрібно зволожити.

Сировину потрібно засипати до рівня трохи нижче, ніж нижній край дверцят засипових. Перед засипанням треба переконатися, що рушт і попелник очищені з попелу і продуктів згорання, а потім закрити чугунну решітку і закрити дверцята попелника.

Приготовлений міал ( суміш мілкого вугілля) потрібно засипати рівномірно на рушт і по засипі розрівняти так аби отримати рівномірну поверхню.

Пересипаний міал потрібно вигорнути з попелника і кинути знову до камери паленища, а потім закрити двері попелника.

Потім на шар міалу накласти шар дерева і на це папір. Після розпалення деревини закрити дверцята засипу, включити вентилятор повітря, і встановити на стерувальнику бажану температуру.

Після наповнення котла паливом і початковим розпалюванням натиснути кнопку START починається розпалювання. Підключиться вентилятор, котрий буде поступово збільшувати обороти, аж до отримання бажаних параметрів. При досягненні температури  $30\pm 2^{\circ}\text{C}$  регулятор автоматично залучає помпу циркуляційну( якщо така підключена).

### **Запалення від низу**

Перед початком розпалювання потрібно повністю відкрити пропуск газів в чопусі, дверцята попелника і дверцята паленища, натомість дверцята засипу повинні бути повністю закриті. Розпалювання належить провести поволі при вживанні кусків паперу і дерева, на котрі треба кинути тонкий шар вугілля. Після розпалення потрібно закрити двері попелника і паленища, а потім відкрити дверцята засипові і наповнити камеру паленища паливом. Після тяги через комин газів закрити дверцята засипові, включити вентилятор повітря і встановити на стерувальнику бажану температуру.

У випадку згасання вогню в котлі потрібно провітрити канали біля 5 хвилин і почати розпалення від початку. Після наповнення котла паливом і вступною фазою розпалення через натиснення кнопки START все переходить до стану розпалення. Підключиться вентилятор, котрий буде поступово збільшувати обороти, аж до отримання бажаних параметрів. При досягненні температури  $30\pm 2^{\circ}\text{C}$  регулятор автоматично залучає помпу циркуляційну( якщо така підключена).

**Запуск холодного котла** следует начинать только после удостоверения в правильности наполнения установки водой, а также в том, что вода в системе не замерзла, а дроссельная заслонка борова открыта.

Рычаг подвижной колосниковой решётки должен находиться в крайнем положении по направлению к задней части котла.

Перед растопкой котла необходимо запрограммировать регулятор, следуя указаниям, изложенным в руководстве по эксплуатации производителя регулятора.

После зажигания слоя топлива для запуска следует закрыть загрузочную дверцу и включить регулятор работы котла в соответствии с указаниями, приведенными в его руководстве по эксплуатации.

### **Топка сверху**

Для обеспечения правильного процесса горения содержание влаги в загружаемой мелочи должно составлять примерно 15% (топливо должно быть достаточно влажным). Если топливо сухое, то перед засыпкой его следует подготовить: обрызгать водой и тщательно перемешать загружаемую порцию топлива.

Загружаемое в котел топливо должно заполнить топочную камеру до уровня немного ниже нижнего края загрузочной дверцы.

Перед загрузкой топлива следует убедиться в том, что колосниковая решётка и зольник тщательно очищены от золы и шлака, после чего закрыть чугунную решетку и топочные дверцы.

Приготовленную порцию мелочи следует равномерно засыпать на колосниковую решетку, после чего распределить как можно равномернее по всему пространству.

Рассыпанную во время загрузки мелочь необходимо выгresti из зольника и засыпать обратно в топочную камеру, после чего закрыть дверцу зольника.

Далее на слой мелочи уложить древесную щепу и на нее - бумагу. После растопки древесины необходимо закрыть загрузочную дверцу, включить воздуходувку и установить на контроллере необходимую температуру.

В случае затухания огня в котле во время его запуска следует проветрить каналы котла в течение примерно 5 мин. и повторить процедуру заново.

После наполнения котла топливом, подготовительной растопки и нажатия кнопки СТАРТ система переходит в режим растопки. Включается вентилятор, который будет постепенно увеличивать обороты, пока не будут достигнуты заданные (в соответствии с руководством по эксплуатации температурного регулятора) рабочие параметры. После достижения темп.  $30\pm 2^\circ\text{C}$  регулятор автоматически включит циркуляционный насос (если таковой установлен).

#### **Топка снизу**

Перед началом запуска следует полностью открыть дроссельный клапан дымовых газов в канале борова, дверцы зольника и топочную дверку, а загрузочная дверца должна быть полностью закрыта. Растопку следует проводить медленно с помощью скомканных кусков бумаги и древесины, на которые после разжигания поместить тонкий слой угля. После разжигания угля следует закрыть дверцу зольника и топочную дверцу, открыть загрузочную дверцу и заполнить топочную камеру топливом. После засоса дымовых газов дымовой трубой следует закрыть загрузочную дверцу, включить воздухоподувку и задать с помощью контроллера нужную температуру.

В случае затухания огня в котле во время растопки необходимо проветривать каналы котла в течение примерно 5 мин. и повторить процедуру заново.

После наполнения котла топливом и подготовительной растопки при нажатии кнопки СТАРТ система перейдет в режим растопки. Включается вентилятор, который будет постепенно увеличивать обороты, пока не будут достигнуты заданные (в соответствии с руководством по эксплуатации температурного регулятора) параметры работы. После достижения темп.  $30\pm 2^\circ\text{C}$  регулятор автоматически включит циркуляционный насос (если он установлен).

**При бажанні затримати роботу регулятора натисніть кнопку STOP.  
/ Чтобы выключить регулятор следует нажать кнопку СТОП.**

### **УВАГА / ВНИМАНИЕ**

Підчас розпалювання холодного котла може виступити явище скуплення пари на стінках котла. У цьому випадку не потрібно загашувати котла, а продовжувати його експлуатацію і явище зникне. У випадку нового котла, погодніх умов, температури води в котлі - це явище може тривати кілька днів.

При будь якій підозрі можливості замерзання води в інсталяції, перед розпаленням котла потрібно перевірити прохідність труб безпеки, котрі ведуть до посудини збірної. У цьому випадку потрібно доливати воду до котла, аж до моменту переливу у трубі сигналізаційній з посудини збірної. У разі непрохідності труби безпеки забороняється розпалювання котла.

Во время запуска холодного котла на его стенках может образовываться конденсат паров. В этом случае котел не надо гасить, а продолжит его эксплуатацию, в ходе которой данное явление исчезнет. В случае запуска нового котла в зависимости от атмосферных условий и температуры воды в котле выше упомянутое явление может длиться даже несколько дней.

В случае возникновения малейшей возможности замерзания воды в установке, перед запуском котла следует проверить проходимость предохранительных труб, ведущих к расширительному баку. Для этого необходимо вливать в котел воду до момента перелива сигнальной трубой из расширительного бака.

В случае непроходимости предохранительных труб запускать котел запрещено.

## **5. ЕКСПЛУАТАЦІЯ КОТЛА / ЭКСПЛУАТАЦИЯ КОТЛА**

Підчас нормальної роботи котла опалюваного вугіллям або мілкою сумішшю вугілля потрібно тільки деколи контролювати кількість палива в паленищі. Оскільки в опалювальному сезоні, у 80% днів температура повітря вносить вище  $0^\circ\text{C}$ , а це означає, що одноразовий засип палива вистачає на 6-18 годин на добу, залежно від

температури.

Котли даного типу не вимагають вигібання попелу і чистення рушту підчас роботи, а регулятор автоматично утримує установлену температуру, включаючи і виключаючи циклічно вентилятор повітря. Потрібно спеціально звертати увагу на відповідне приготування палива.

Во время нормальной работы котла, который топится углем или каменноугольной мелочью, следует только периодически контролировать количество топлива в топке. Поскольку в отопительном сезоне в течение 80% дней температура внешнего воздуха составляет выше 0°C, одноразовой загрузки топлива в этом случае должно хватить примерно на 6-18 часов в зависимости от внешней температуры.

Котлы этого типа не требуют удаления золы и очистки колосниковой решётки в ходе работы, а регулятор автоматически поддерживает заданную температуру, периодически включая и выключая дутьевой вентилятор. Необходимо обратить особое внимание на соответствующую подготовку топлива.

### УВАГА / ВНИМАНИЕ

Засипання сухої суміші вугілля може призвести до вибуху газів в камері паленища.

Загрузка сухой мелочи может привести к взрыву газов в топочной камере.

Як закінчення процесу паління вважається момент коли на рушті знаходяться тільки попел, частина жару і продукти спалювання, а температура води на виході поступово знижується, мимо подальшої роботи вентилятора. Тоді потрібно очистити повністю рушт і попелник від жару і відходів, засипати нову порцію палива і розпалити котел згідно з процедурою описаною вище.

Завершением цикла топки в котле следует считать момент, когда на колосниковой решетке котла находятся только продукты топки в виде золы и шлака, а также небольшое количество жара, а температура воды на выходе из котла постепенно снижается, не проявляя тенденции к росту, несмотря на непрерывную работу вентилятора. После достижения этих показателей колосниковую решётку и зольник следует полностью очистить от отходов и жара, засыпать новую порцию топлива и растопить котел в соответствии с указаниями, приведенными ранее.

### УВАГА / ВНИМАНИЕ

Всі ці дії повинні виконуватися при включеному вентиляторі.

Эти действия необходимо выполнять при выключенном вентиляторе.

Якщо температура води на виході з котла спадає нижче 35°C то регулятор автоматично включає вентилятор і помпу циклічно. Якщо температура води перевищує 35°C перед очищенням рушту і попелника то потрібно включити регулятор.

В інсталяції центрального опалення потреба тепла змінюється в залежності від погодних умов, пори дня, температури повітря. Роботодійність котла, а це треба розуміти, як температуру води на виході, автоматично регулює регулятор в залежності від встановленої температури.

Когда температура воды на выходе из котла снизится ниже 35°C, регулятор автоматически отключит вентилятор и циркуляционный насос. Если температура воды превышает 35°C, перед очисткой колосниковой решётки и зольника следует выключить регулятор.

В системе центрального отопления потребность в тепле меняется вместе с изменением внешних условий, времени суток, температуры внешнего воздуха. Производительность котла, а соответственно температуру воды на выходе из котла автоматически регулирует регулятор в зависимости от заданной температуры.

Підбір температури на котлі в залежності від температури назовні будинку  
/ Выбор температуры котла в зависимости от температур снаружи здания

|   |     |     |     |     |     |     |     |     |
|---|-----|-----|-----|-----|-----|-----|-----|-----|
| Температура назовні [°C] / Внешняя температура [°C]           | -25 | -20 | -15 | -10 | -5  | 0   | 5   | 10  |
| Температура води в котлі [°C] / Температура воды в котле [°C] | ~86 | ~80 | ~75 | ~70 | ~65 | ~56 | ~55 | ~55 |

## **6. АВАРІЙНА ЗАТРИМКА КОТЛА / АВАРИЙНАЯ ОСТАНОВКА КОТЛА**

В ситуаціях аварійних може виникнути потреба у аварійній затримці роботи котла. Потрібно пам'ятати, що котел працює на розпаленому паливі, для цього такі дії потрібно проводити з максимальною обережністю, працюючи в спецодязі. Обов'язково потрібно працювати в відповідних рукавицях.

**До загашення заборонено використання вди, бо це загрожує вибухом, отруєнням і опіками.**

Підчас аварійного загашення котла потрібно подбати про хороше провітріння котельні, відкриваючи двері та вікна.

Якщо шар жару є дуже великий то можна вигорнути його за допомогою лопатки. Тоді під нижні дверцята потрібно підкласти металеве відро або іншу вогнетривку посудину. Після випорожнення котла потрібно відкрити всі дверцята.

Котел можна теж загасити засипаючи його сухим піском. Тоді належить відкрити середні дверцята і за допомогою лопати або відра засипати пісок до камери спалювання аж до моменту цілковитого засипання жару. Коли ж жар буде цілковито засипаний, тоді закриваємо дверцята і прохідність газів спалювання. Перед відкриттям котла потрібно відкрити прохідність газів знову.

В аварійних ситуаціях может возникнуть необходимость быстрой остановки котла. Следует помнить, что котел работает благодаря разожённому топливу, поэтому его остановку необходимо выполнять с соблюдением особой осторожности, используя защитную одежду. Обязательно необходимо использовать соответствующие защитные рукавицы.

**Для гашения ни в коем случае нельзя использовать воду, поскольку это чревато взрывом, ожогом и отравлением.**

Во время аварийного гашения следует позаботиться о хорошей вентиляции котельной, рекомендуется открыть окна и двери. Если слой жара не слишком большой, его можно удалить из котла с помощью совка и кочерги. Для этого под нижнюю дверцу следует подставить металлическое ведро или иную негорючую емкость. После очистки котла необходимо открыть все дверцы.

Котел также можно погасить, засыпая жар сухим песком. Для этого необходимо открыть центральную дверку и с помощью лопаты или ведра сыпать песок в камеру сжигания до момента полной засыпки жара.

Когда жар будет полностью засыпан, закрываем дверку и дроссельную заслонку дымовых газов. Перед открытием котла следует открыть дроссельную заслонку.

## **7. ЧИЩЕННЯ І КОНСЕРВАЦІЯ / ОЧИСТКА И ОБСЛУЖИВАНИЕ**

Регулярне і старанне чищення котла є запорукою його довготривалої експлуатації. Дуже товстий шар осаду спричинить до меншої віддачі тепла, а в результаті може бути причиною навіть поломки котла. Щорічний техогляд котла потрібно виконувати в період простою. Серйозні поломки, котрі виникли в наслідок невірної експлуатації котла, аварій, або механічних ушкоджень повинні бути виконані негайно по їх виявленні фахівцем з відповідними кваліфікаціями. Утримання відповідної справності віддачі тепла через котел вимагає ерегулярного його чищення. Потрібно регулярно очищати сажу і смоляні осадки зі стінок камери спалювання, каналів конвекторного проводу,



димового і чопуха.

Дверцята вичисткі дають доступ до проводів конвекторного і димового. Камеру спалювання можна очистити одну її частину через дверцята засипу палива і через дверцята попільника. Очищення середини чопуха можна провести попри відкручення кришки, котра знаходиться на його боці. У випадках появи на рушті зроговілих елементів спалювання у вигляді шлаків, каменю деколи виникає потреба ручного очищення рушту при допомозі знарядь, оскільки рушт механічний буває заблокований. Спроби насилу відблокувати рушт закінчуються завжди його uszkodженням (трісненням риштування, зірванням осі, знищенням підйомника), а це є дуже поважні аварії котла. До обов'язків чищення котла входить теж чищення попелу зі скриньки попільника в міру потреб і очищення дна котла з решток попелу. Особливо це стосується котлів з наповітрянням бо може дійти до заблокування каналу повітряного з вентилятора повітря і заблокує прохідність у цьому каналі. Всі дії пов'язані з очищенням внутрішніх камер котла і чопуха повинні проводитися з дотриманням правил техніки безпеки, після загащення і охолодження котла.

Регулярная і тщательная очистка котла является необходимым условием его безаварийной работы. Слишком толстый слой осадка влечет за собой снижение передачи тепла от дымовых газов, а в последствии – снижение эффективности работы котла, и даже может стать причиной повреждения котла. Периодические осмотры котла следует проводить раз в год в период простоя. Более серьезные ремонты котла, необходимость в которых возникает вследствие неправильной эксплуатации, аварий или механических повреждений, должны осуществляться сразу после их обнаружения квалифицированным специалистом. Поддержание необходимого теплового коэффициента полезного действия котла требует его периодической очистки. Необходимо систематически удалять сажу и смолистые отложения со стенок камеры сжигания, каналов конвекционного провода, дымоходов и борова. Дверка для чистки обеспечивает доступ к конвекционному каналу и дымоходам. Камеру сжигания можно частично очистить через загрузочную дверцу и частично – через дверцу зольника. Очистка внутреннего пространства борова возможна после предварительного снятия люка для чистки на его боковой стенке. В случае обнаружения на колосниковой решётке заскорузлых продуктов сгорания в виде шлаков, накипи иногда возникает необходимость ручной очистки колосниковой решётки с помощью специального оснащения, поскольку механическая колосниковая решётка может быть в таких случаях заблокирована. Попытка разблокировки колосниковой решётки с применением силы, как правило, заканчивается повреждением ее механизма (образование трещин в колоснике, обрыв осей, поломка рычага), что означает очень серьезные повреждения котла. Процедура очистки котла предусматривает также периодическое, в зависимости от потребностей, удаление золы из зольника, а также очистку дна котла от остатков рассыпанного пепла. Такая очистка касается главным образом котла с вынужденной подачей воздуха, поскольку если ее не выполнять, это может повлечь за собой занос канала приточного воздуха из воздуходувки и блокировку дроссельной заслонки, расположенной в этом канале. Все действия, связанные с очисткой внутренних камер котла и дымохода должны выполняться с соблюдением надлежащей осторожности после остановки и охлаждения котла.

## 8. ЗАКІНЧЕННЯ ПАЛІННЯ / ЗАВЕРШЕННЯ ТОПКИ

Після закінчення опалювального сезону котел потрібно саранно почистити, усунути з нього рештки процесу спалювання, попіл і накипи, сірку а наступним кроком є проведення консервації. Не можна спускати воду з котла. Після перегляду котла дрібні неполадки можна полагодити самому. Серйозні направи повинен виконувати лише фахівець. Якщо котел надалі знаходиться в терміні гарантійного обслуговування то всі неполадки, котрі виникли з вини виробника лагодить виробник. Відправте котел на гарантійний сервіс до виробника. В літній період , коли котел простоє дверцята залишаємо відкритими.

Якщо котел був замонтований у холодному і сирому приміщенні то в літній період його потрібно забезпечити перед сирістю, вкладаючи в середину матеріали вбираючі вологу, нп: палене вапно.

После завершения отопительного сезона котел необходимо тщательно очистить, удалить из него остатки топли-

ва, золу і нагар, що містять рештки сери, після чого провести консервацію. Из котла запрещено спускати воду. После осмотра котла мелкие неисправности можно устранить самостоятельно. Более серьезные ремонты должен выполнять квалифицированный специалист, имеющий необходимые полномочия. Если котел еще находится на гарантии, а неисправности возникли по вине производителя, следует отдать котел в гарантийный ремонт, предъявляя производителю рекламацию. В летний период во время простоя дверцы следует оставлять открытыми.

В случае установки котла в холодных и влажных помещениях в летний период его следует защитить от влаги, вставив вонуть него влагопоглощающий материал, напр. негашеную известь.

## **9. НОРМИ ТЕХНІКИ БЕЗПЕКИ ПРИ ОБСЛУГОВУВАННІ КОТЛА / ПРАВИЛА ОХРАНИ І ГІГІЄНИ ТРУДА ВО ВРЕМЯ ЕКСПЛУАТАЦІИ КОТЛА**

- Заборонено монтаж інших кранів і іншої арматури, котрі зменшували б розріз сантехнічних проходів, з'єднуючих котел з посудиною збірною.
- Забороняється перевищення тиску роботи котла 0,15 Мпа.
- Посудина збірна, труба збірна, труба переливна і сигналізаційна не можуть бути підвержені на переохолодження, повинні знаходитися частково або повністю в приміщенні з температурою не нижче 0°C.
- Перед розпаленням котла потрібно переконатися чи рівень води в посудині збірній є відповідний і чи вода не замерзла.
- Перед розпаленням котла, а також при кожному візиті до котельні переконайтеся чи вентиляція працює правильно.
- В приміщенні котельні не можна використовувати механічної вентиляції вивіючої.
- Приміщення котельні повинно бути завжди впорядкованим, а доступ до котла повинен бути вільним з кожної сторони. Поблизу не можуть знаходитися матеріали легкозаймисті.
- До розпалювання котла не можна використовувати рідини легкозаймисті.
- За кожним разом під час робіт при котлі потрібно одягати технічні рукавиці.
- При відкриванні дверцят треба бути дуже обережним. Заборонено наблизити обличчя близько до відкритих дверцят розпаленого котла.
- Якщо виникла потреба відкриття дверцят( засип палива, контроль спалювання) потрібно:
  - а) встановити прохідність чопуха на повний отвір,
  - б) закрити клапан дверцят попельника,
  - в) звільнити натиск дверцят засипово-очистних і відкривати їх поволі.
- Заборонено допускати до закипання води у котлі. Температура води в котлі не може перебільшувати 90°C.
- Ніколи не можна допускати до котла свіжої води під час паління.
- Перед початком робіт розпалювання і обслуговування котла потрібно ознайомитися з технічною документацією роботи котельні низькотемпературної.
- Котел можуть обслуговувати лише особи дорослі, що не перебувають під впливом алкоголю та інших субстанцій.
- Усунення всіх неполадок потрібно довіряти лише людям з відповідними кваліфікаціями.
- Заборонено вводити будь-які зміни в конструкції котла власноруч.
- Котел можуть обслуговувати лише дорослі люди, котрі пройшли курси обслуговування і техніки безпеки.
- Заборонене перебування дітей поблизу котла без нагляду дорослих.
- Провід підсилення і під'єднання помпи центрального опалення і води споживчої потрібно провести далеко від джерела тепла.
- Заборонені будь-які втручання і маніпуляції в електричній частині котла.
- Використовувати лише паливо, яке рекомендує виробник.

- Якщо газ чи опари проникнуть до котельні при котрих буде загроза пожежі, котел потрібно виключити перед початком робіт.
- Запрещено устанавлювати какие-либо клапаны или другую арматуру, уменьшающую сечение на гидравлических магистралях, соединяющих котел с расширительным баком.
- Ни в коем случае нельзя превышать максимальное рабочее давление котла 0,15 МПа.
- Необходимо предотвратить замерзание расширительного бака, расширительной трубы, переливной трубы и сигнальной трубы путем их расположения полностью или частично в помещении, в котором температура не опускается ниже 0°C.
- Перед растопкой котла необходимо убедиться, что уровень воды в расширительном баке соответствует норме, и вода не замерзла.
- Перед растопкой котла, а также всякий раз после входа в котельную следует убедиться в том, что вентиляция в котельной работает исправно.
- В помещении котельной нельзя применять принудительную вытяжную вентиляцию.
- Помещение котельной должно быть чистым и не загроможденным, особенно необходимо позаботиться о постоянном доступе к котлу со всех сторон, запрещено хранить рядом с котлом горючие или опасные материалы.
- Для растопки котла запрещено применять легковоспламеняющиеся жидкости.
- Всякий раз при работе с котлом следует использовать защитные рукавицы.
- В момент открытия дверей следует соблюдать предельную осторожность. Ни в коем случае нельзя приближать лицо к открытым дверкам растопленного котла.
- Если возникнет необходимость открытия дверей (напр. загрузка топлива, контроль процесса горения) необходимо:
  - a) установить дроссельную заслонку борава в положение полного открытия,
  - b) закрыть клапан дверки зольника,
  - c) освободить захим дверки для загрузки и чистки и постепенно ее открыть.
- Нельзя допускать закипания воды в котле. Температура воды в котле не должна превышать 90°C.
- Ни в коем случае нельзя допускать в ходе топки подачи в котел холодной воды.
- Перед началом запуска и эксплуатации котла следует ознакомиться с настоящей технико-эксплуатационной документацией, а также положениями, касающимися оборудования и эксплуатации низкотемпературной котельной.
- Котел должны обслуживать только совершеннолетние лица, не находящиеся в состоянии алкогольного опьянения или под воздействием других одурманивающих средств.
- Любые более серьезные ремонты котла должны проводить квалифицированные специалисты, имеющие соответствующие полномочия.
- Запрещено самостоятельно вносить какие-либо изменения в конструкцию котла.
- Котел могут обслуживать только взрослые, которые ознакомились с настоящим руководством по эксплуатации и прошли обучение в области правильной эксплуатации котла.
- Запрещено пребывание детей возле котла без присмотра взрослых.
- Питающий и соединительный проводы насоса центрального отопления и горячей хозяйственной воды необходимо прокладывать вдали от источников тепла,
- Запрещено вмешиваться в работу и вносить изменения или проводить какие-либо манипуляции в электрической части котла.
- Необходимо применять топливо, рекомендованное производителем и поставляемое сертифицированными поставщиками.
- Если в котельную попадут легковоспламеняющихся газы или испарения, либо в котельной будут проводиться работы, во время которых повышается риск возникновения пожара или взрыва, напр. лакирование или склеивание, котел перед началом этих работ необходимо выключить.

## 10. ПЕРЕШКОДИ В РОБОТІ КОТЛА / НЕИСПРАВНОСТИ В РАБОТЕ КОТЛА

Нагадаємо, що при безпідставному виклику працівника сервісу, це клієнт покриває кошти приїзду і оплачує роботу працівника. Для того просимо детально ознайомитися з неполадками в роботі котла, що не залежать від виробника.

Следует обратить внимание, что в случае бесосновательного вызова сервис-службы клиент покрывает издержки, связанные с приездом и работой специалиста. Прежде чем вызвать сервис-службу, пожалуйста, ознакомьтесь с ниже приведенными неисправностями в работе котла, которые не зависят от производителя.

| Ознаки неполадок в роботі котла / Признаки нарушения работы котла | Можлива причина аварії / Возможная причина неисправности  | Спосіб усунення неполадки / Способы ее устранения   |
|---|---|---|
| 3 вичисток витікає вода / Из люков для чистки выходит вода        | При старту розруху котла може виступити ефект «потіння котла». Це ознака різниці температур в котлі.<br>/ При первом запуске котла может возникнуть так наз. «потение котла». Это признак разницы температур в котле. | Просимо при розруху котла розпалити паливо до температури 70-80°C і втримати її протягом кількох годин.<br>/ При запуске котла топливо следует прогреть до температуры 70-80°C и удерживать такую температуру в котле в течение нескольких часов. |
|   | За низька установа температури в котлі / Задана занадто низька температура в котле.   | Підвищити температуру / Увеличить температуру.  |
|   | Дуже низька температура води зворотньої / Слишком низкая температура обратной воды  | Рекомендуємо мантаж вентиля трійчастого до змішування температури / Рекомендована установка трехходового клапана смешивания температуры обратной воды   |
|   | Мокра сировина / Мокрое топливо   | Використати паливо з меншою сирістю / Применять топливо с меньшей влажностью  |
|   | Дуже слаба тяга комина / Слишком слабая тяга дымовой трубы  | Вичистити комин і перевірити його щільність / Почистить дымовую трубу и проверить ее герметичность  |
|   | За малий зріз комина / Слишком маленькое сечение дымовой трубы  | Виконайте комин згідно з вимогами / Выполнить дымоход с размерами, соответствующими рекомендациям   |
| Вичистити комин / Через загрузочную дверцу выходит дым            | Не вичищений котел / Неочищенный котел  | Старанно почистити котел / Тщательно очистить котел   |
|   | Думит з дверцят засипових / Забитый дымоход   | Непрохідний комин / Очистить дымовую трубу  |
|   | За малий зріз комина / Слишком маленькое сечение дымовой трубы  | Виконайте відповідний комин / Выполнить дымоход с размерами, соответствующими рекомендациям   |
|   | Невідповідне з'єднання котла з коминном / Неправильное подсоединение котла к дымовой трубе  | Виконайте ці з'єднання у відповідний спосіб / Правильно выполнить соединение котла с дымовой трубой   |
|   | Невідповідний розрух котла / Неправильный запуск котла  | Розпалити котел згідно цій інструкції / Распалить в соответствии с указаниями настоящей инструкции  |
|   | Погано домкнені дверцята / Неправильно закрыты дверцы   | Відрегулюйте замок при дверцятах / Отрегулировать замок и плотно закрыть дверцы   |
|   | Зане-ищення шнура / Загрязнение шнура   | Очистити шнур / Очистить шнур   |

|  |  |  |
|--|--|--|
| Розпаліть згідно з інструкцією<br>/ Невозможно достичь высокой температуры | Пошкоджений ущільнюючий шнур<br>/ Поврежден уплотняющий шнур   | Замініть шнур<br>/ Замените шнур   |
|  | Неможливо отримати високу температуру<br>/ Неправильный запуск котла   | Невідповідний розрух котла<br>/ Расплаивать в соответствии с указаниями настоящей инструкции   |
|  | За мала калорійність палива<br>/ Слишком низкая калорийность топлива   | Додайте паливо з більшою калорійністю<br>/ Добавьте топливо с большей калорийностью или полностью замените его более калорийным  |
|  | Погана регуляція котла<br>/ Неправильная регулировка котла   | Проведіть регуляцію згідно інструкції<br>/ Выполните регулировку в соответствии с указаниями настоящего руководства  |
|  | За велика тяга в комині<br>/ Слишком сильная тяга дымовой трубы  | Зменшіть тягу при допомозі прохідності чопуха<br>/ Уменьшите тягу при помощи дроссельного клапана, установленного в канале борава  |
| Відрегулюйте параметри стерувальника<br>/ Короткие взрывы газов            | Занечищений котел<br>/ Неочищенный котел   | Вичистіть канали котла<br>/ Очистите конвекционные каналы котла  |
|  | Виступають короткі вибухи газів<br>/ Неправильные настройки параметров горения   | Погано запрограмовані параметри спалювання<br>/ Отрегулировать настройки контроллера   |
|  | За велика калорійність палива<br>/ Слишком высокая калорийность топлива  | Додайте паливо з меншою калорійністю<br>/ Добавьте топливо меньшей калорийности  |
|  | Повітряні завірування в комині<br>/ Физический вихрь воздуха в дымовой трубе   | Замонтуйте насадку на комині<br>/ Установите насадку на дымовую трубу  |
| Докрутіть дверцята<br>/ Через нижние двери для чистки выходит дым          | Брак віддачі тепла з котла<br>/ Отсутствует теплопередача из котла   | Не закручіть вентиліми всіх батарей, дайте можливість відбору тепла через батареї або бойлер<br>/ Не перекрывать клапанами радиаторы, открыт прием тепла радиаторами или бойлером  |
|  | Димить з нижніх дверцят очистних<br>/ Неправильно закрыты двери  | Невірні домкнені дверцята<br>/ Докрутите двери   |
|  | Забруднена ущільнююча прокладка<br>/ Загрязнена уплотнительная прокладка   | Вичистіть прокладку<br>/ Очистите уплотнительную прокладку   |
| Відкрийте вентилі<br>/ Резкий рост давления и температуры                  | Ушкоджена ущільнююча прокладка<br>/ Повреждена уплотнительная прокладка  | Замініть прокладку<br>/ Замените уплотнительную прокладку  |
|  | Раптовий зріст температури і тиску<br>/ Перекрыты клапаны  | Закриті вентилі<br>/ Открыть клапаны   |
|  | Не включається вентилятор повітря при досягненні бажаної температури<br>/ Воздуходувка не включается после достижения заданной температуры | Виключіть і включіть стерувальник, якщо вентилятор подає не працює задзвонить до сервісного обслуговування<br>/ Выключите и включите стерувальник, если вентилятор подає не працює задзвонить до сервісного обслуговування |

## 11. УТИЛІЗАЦІЯ КОТЛА / УТИЛИЗАЦИЯ КОТЛА

У випадку утилізації, котел потрібно здати до відповідного пункту збору відходів, котрі передбачені для здачі електрообладнання, що підлягає утилізації.

Для утилізації котла отработанное оборудование необходимо отдать в специализированный центр по утилизации в соответствии с действующими частными положениями норм страны назначения.

## 12. УМОВИ ГАРАНТІЙНОГО СЕРВІСУ / ГАРАНТИЙНЫЕ УСЛОВИЯ

1. Виробник пропонує. Покупцеві згоду на гарантійне обслуговування на умовах викладених нижче і підтверджує це печаткою фірми-виробника.
  2. Разом з гарантійним талоном Покупець отримує Технічну документацію, в якій чітко окреслені умови експлуатації, спосіб монтажу котла, вимоги щодо комина, палива та води у котлі.
  3. Виробник гарантує справність котла, користувач буде дотримуватися всіх вказівок записаних у даній документації, а особливо що до параметрів палива, комина, води у котлі, підключення до інсталяції центрального опалення.
  4. Гарантії не підлягають елементи швидко зжуквані: прокладки, шнур, гайки, ручки.
  5. Цій гарантії не підлягають теж елементи електричні (стерувальник і вентилятор)- на ці прилади буде видана окрема гарантія.
  6. Термін гарантії починається від моменту видачі покупцеві товару і становить:
    - a) 4 роки, якщо монтування приладів відбулося фахівцем з відповідними кваліфікаціями,
    - б) 24 місяці на оснащення електронічне до котла (стерувальник і вентилятор), від моменту виготовлення- гарантійний талон їх виробника,
    - в) 24 місяці на решітку забезпечуючу жарини.
  7. Гарантія виставлена на території Республіки Польща.
  8. У гарантійний період виробник запевняє безплатне усунення браку у терміні:
    - a) 14 днів від моменту зголошення браку, якщо усунення вади не вимагає заміни елементів конструкційних,
    - б) 30 днів від моменту зголошення браку, якщо усунення заводського браку вимагає заміни елементів конструкційних.
  9. Зголошення усунення браку фізичного в рамках полагодження повинно наступити відразу ж після виявлення вади, однак не пізніше ніж 14 днів від моменту виявлення вади.
  10. Повідомлення про брак потрібно зголосити у письмовому вигляді на адресу виробника або задзвонити.
  11. При повідомленні про вади потрібно подати:
    - тип, об'єм котла, серію і номер, котрі знаходяться на таблиці знаменній,
    - дату і місце покупки,
    - чітко описати вид ушкодження,
    - назвати вид забезпечень котла (вид посудини збірної),
    - докладну адресу і номер телефону особи, котра звертається.
  12. У випадках скарг на не вірне спалювання в котлі, його тзасмоплення, викидання диму через дверцята до даного зголошення повинна бути додана ксерокопія експертизи коминяра про правильність дії всіх проводів у комині для цього типу котла.
  13. Затримки в усненні браку не буде, якщо виробник готовий до усунення вади у встановлений термін, виконати цього не зможе з незалежних від нього причин(ні брак доступу до даного типу котлів, брак електроенергії або води)
  14. Заміна на новий котел відбудеться при ствердженні виробником, що налагодження не можливе.
  15. Виробник не несе відповідальності за не вірний підбір котла до бігіваної поверхні. Бажано аби ці питання вирішувати з проектантом або з виробником.
  16. Гарантії не підлягають котли, що були ушкоджені в наслідок :
    - не відповідного перетранспортування покупцем,
    - не відповідного монтажу особами без відповідних кваліфікацій і не дотриманням норм PN-91/B-02413,
    - проведення будь-яких полагождень власноруч,
    - не відповідного користування або з інших причин не з вини виробника,
    - корозії сталних елементів чолуха, котра з явилася в наслідок довірчічної експлуатації котла при температурі води в інсталяції нижче 60°C,
    - не правильній роботі котла в наслідок поганої тяги комина або погано добраної потужності котла,
    - поламаюк в наслідок перепадів напруги електроенергії,
    - ушкоджень котла в наслідок використання в інсталяції центрального опалення води не відповідної твердості(перегоріння бляхи палинища в наслідок накопичення котлового каменя),
  17. Виробник може вимагати у Покупця покриття коштів доїзду і роботи працівника сервісу у випадках необгрунтованих викликів.
- 
1. Производитель предоставляет Покупателю гарантию на проданное изделие на принципах и условиях, оговоренных в настоящей гарантии. Это подтверждается печатью предприятия.
  2. Вместе с гарантийными условиями Покупателю выдается технико-эксплуатационная документация (ТЭД), в которой приведены условия эксплуатации котла, способ его монтажа и параметры дымовой трубы, топлива и котловой воды.
  3. Производитель гарантирует исправную работу котла, если он будет устанавливаться и эксплуатироваться в соответствии со всеми условиями и указаниями, содержащимися в настоящей ТЭД, в частности касательно параметров топлива, дымовой трубы, воды, подключения к системе центрального отопления.
  4. Гарантия не распространяется на расходные и быстро изнашиваемые элементы, в частности: уплотнительные прокладки, уплотнительную ленту, винты, гайки, ручки.
  5. Настоящая гарантия не распространяется также на элементы электрического оборудования (контроллер и вентилятор) – на них выдается отдельная гарантия производителя этого оборудования.
  6. Гарантийный срок начинается со дня передачи предмета договора Покупателю и составляет:
    - a) 4 года, если монтаж предмета договора был выполнен специалистом, имеющим соответствующие полномочия в соответствии с действующими положениями,
    - б) 24 месяца со дня производства на электронное оборудование котла (контроллер и вентилятор) – гарантия производителя этих устройств,
    - с) 24 месяца на защитную решетку.
  7. Гарантия действует на территории Республики Польша.
  8. В период действия гарантийного срока производитель обеспечивает бесплатное проведение ремонта, устранение физических дефектов предмета договора в течение:
    - a) 14 дней с момента подачи заявки, если устранение дефекта не требует замены элементов конструкции предмета договора,
    - б) 30 дней с момента внесения заявки, если устранение неисправности требует замены конструктивных элементов.

9. Подача заявки об устранении физического дефекта в рамках гарантийного ремонта (рекламационная заявка) должна быть осуществлена сразу после обнаружения физического дефекта, однако не позже чем через 14 дней с момента обнаружения дефекта.
10. Рекламационная заявка должна быть сделана по телефону или оформлена в письменном виде и отправлена на адрес производителя.
11. В рекламационной заявке следует указать:
  - a) тип, размер котла, заводской номер (данные приведены в заводской табличке),
  - b) дату и место покупки,
  - c) краткое описание повреждения,
  - d) систему защиты котла (тип расширительного бака),
  - e) точный адрес и номер телефона подателя рекламации.
12. В случае претензий касающихся неправильного горения в котле, засмоления, выхода дыма через загрузочную дверцу к рекламационной заявке следует обязательно добавить ксерокопию экспертизы дымоотвода, подтверждающей соответствие дымоходного канала всем содержащимся в настоящей ТЭД условиям для определенного размера котла.
13. Если производитель или его представитель будет готов устранить дефект в условленный с Покупателем срок, однако не сможет выполнить ремонт по причинам, от него не зависящим (напр. отсутствие доступа к котлам, отсутствие электроэнергии или воды), это не будет считаться задержкой в выполнении ремонта.
14. Допускается замена котла в случае подтверждения Гарантом невозможности осуществления его ремонта.
15. Гарант не несет ответственности за неправильный выбор котла для отапливаемых площадей соответствующего размера. Рекомендовано, чтобы выбор котла осуществлялся совместно с компетентным проектным бюро или Гарантом.
16. Гарантия не распространяется на котлы, которые были повреждены в результате:
  - a) неправильной транспортировки, осуществляемой или заказанной Покупателем,
  - b) неправильного монтажа, выполненного неуполномоченным лицом с нарушениями нормативных положений, содержащихся в PN-91/B-02413 «Системы отопления и теплоэнергетика»,
  - c) самостоятельного неправильно проведенного ремонта,
  - d) неправильной эксплуатации и иных причин, не являющихся виной производителя,
  - e) коррозии стальных элементов дымохода, возникшей вследствие длительной эксплуатации котла при температуре подаваемой в установку воды, составляющей менее 60°С,
  - f) неправильного функционирования котла в результате отсутствия необходимой тяги дымовой трубы или неправильного подбора мощности котла,
  - g) ущерба вызванного отсутствием питающего напряжения,
  - h) повреждений котла возникших вследствие применения для запитывания установки центрального отопления воды с неприемлемой жесткостью (прогорание стальных листов топки в результате скопления накипи).
17. Производитель может перенести (в соответствии с действующими расценками) дорожно-транспортные расходы, стоимость за время работы сервисного работника, связанные с необоснованной рекламационной заявкой, на Покупателя.

### 13. ГАРАНТІЙНІ ПОЛАГОДЖЕННЯ / ГАРАНТИЙНЫЕ РЕМОНТЫ

| пн / № п/п | Дата | ОПИС УШКОДЖЕНЬ І ВИКОНАНІХ ДІЙ / ОПИСАНИЕ НЕИСПРАВНОСТИ И ВЫПОЛНЕННЫХ ДЕЙСТВИЙ |  | ПЕЧАТКА І ПІДПИС ВИРОБНИКА АБО ПРАЦІВНИКА СЕРВІСУ / ПЕЧАТЬ И ПОДПИСЬ СЕРВИСАНТА |
|------------|------|--|--|---|
|            |      |  |  |   |
|            |      |  |  |   |
|            |      |  |  |   |
|            |      |  |  |   |
|            |      |  |  |   |
|            |      |  |  |   |
|            |      |  |  |   |

# ГАРАНТІЙНИЙ ТАЛОН / ГАРАНТИЙНЫЙ ТАЛОН

Згідно з поданими умовами – термін гарантії 48 місяців (деталі в умовах гарантійного обслуговування) на низькотемпературний котел бігрівання типу DREW-MET MJ-5, котрий вимагає експлуатації згідно з умовами інструкції.

В соответствии с перечисленными условиями, на низкотемпературный отопительный котел тип DREW-MET MJ-5, эксплуатируемый в соответствии с настоящей ТЭД, предоставляется гарантия на срок 48 месяцев (подробности содержатся в гарантийных условиях).

Потужність обігрівання

/ Тепловая мощность

.....

Поверхня обігрівання

/ Площадь нагревательной поверхности

.....

Рік виготовлення

/ Год выпуска

.....

Номер серії котла

/ Серийный номер котла

.....

Підпис і печатка продавця

/ Подпись и печать производителя

Підпис і печатка виробника

/ Подпись и печать продавца

.....

Дата продажу / Дата продажи

**АДРЕСА ВИРОБНИКА: / АДРЕС ПРОИЗВОДИТЕЛЯ:**  
**Z.P.U.H. DREW-MET s.c. Aleboera Maria & Aleboera Stanisław**  
**ul. Zbożowa 34, 36-100 Kolbuszowa, POLAND, tel./fax 017 22 80 467**  
**www.kotlydrewmet.pl, e-mail: drewmet@kotlydrewmet.pl**

**Производственное торгово-сервисное предприятие DREW-MET,**  
**простое товарищество, Любера Мария & Любера Станислав**  
**ул. Збожова 34, 36-100 Кольбушова, тел./факс 017 22 80 467**  
**www.kotlydrewmet.pl, e-mail: drewmet@kotlydrewmet.pl**

Производственное торгово-сервисное предприятие DREW-MET, простое товарищество, Мария Любера & Станислав Любера оставляет за собой право без предварительного уведомления вносить изменения в технические параметры, размеры котлов, оснащение и спецификации предлагаемых товаров. Содержащаяся в настоящей ТЭД информация не следует понимать как утверждение в интерпретации ст. 4 пункты 3 и 4 закона от 27 июля 2002 года «Об особых условиях продажи и об изменении Гражданского кодекса»; также она не является описанием товара в понимании ст. 4 пункт 2 выше упомянутого закона.