

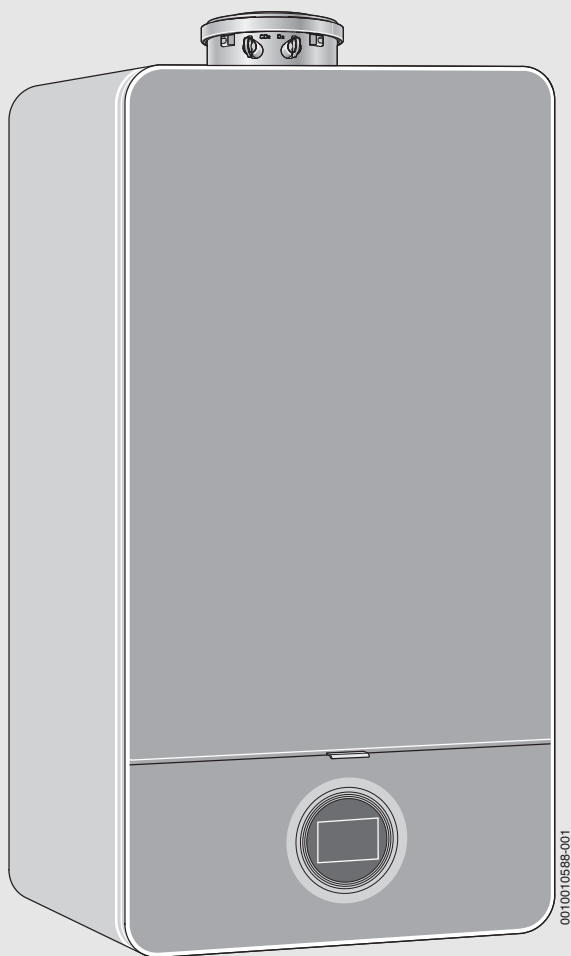


Технический паспорт, инструкция по монтажу и техническому обслуживанию для специалистов

Газовый конденсационный котел

Condens 7000iW

GC7000iW 30/35 C | GC7000iW 35 | GC7000iW 42



0010010588-001



Содержание

1	Пояснения условных обозначений и указания по безопасности	3	7	Пуск в эксплуатацию	26
1.1	Пояснения условных обозначений	3	7.1	Включение котла	26
1.2	Общие указания по технике безопасности	3	7.2	Панель управления	26
2	Информация об изделии	5	7.3	Знаки на дисплее	27
2.1	Объем поставки	5	7.4	Включение отопления	27
2.2	Декларация о соответствии	5	7.4.1	Включение/выключение отопления	27
2.3	Идентификация изделия	5	7.4.2	Установка максимальной температуры подающей линии	27
2.4	Обзор типов	5	7.5	Настройка приготовления горячей воды	28
2.5	Размеры и минимальные расстояния	6	7.5.1	Включение/выключение горячего водоснабжения	28
2.6	Обзор компонентов котла	8	7.5.2	Регулировка температуры горячей воды	28
3	Инструкции	10	7.6	Включение летнего режима вручную	29
4	Отвод дымовых газов	10	7.7	Установка ручного режима	29
4.1	Разрешенные компоненты системы отвода дымовых газов	10	8	Выключение котла	30
4.2	Монтажные условия	10	8.1	Выключение котла	30
4.2.1	Основные требования	10	8.2	Применение защиты от замерзания	30
4.2.2	Расположение ревизионных люков	10	9	Термическая дезинфекция	30
4.2.3	Отвод дымовых газов в шахте	10	9.1	Управление через котёл	30
4.2.4	Вертикальный отвод дымовых газов	11	9.1.1	Котлы GC7000iW	30
4.2.5	Горизонтальный отвод дымовых газов	12	9.1.2	Котлы GC7000iW ... C	30
4.2.6	Подсоединение отдельных труб	12	9.2	Управление через пульт управления с программой ГВС (котлы GC7000iW ...)	30
4.2.7	Подача воздуха/отвод дымовых газов на фасаде	12	10	Настройки в сервисном меню	31
4.3	Длины труб отвода дымовых газов	13	10.1	Работа с сервисным меню	31
4.3.1	Допустимые длины труб отвода дымовых газов	13	10.2	Информация на дисплее	32
4.3.2	Положение длин труб при подключении одного котла к дымовой трубе	15	10.3	Меню 1: общие настройки	33
5	Монтаж	19	10.4	Меню 2: настройки конкретного котла	33
5.1	Условия	19	10.5	Меню 3: предельные значения параметров котла	36
5.2	Вода для заполнения и подпитки	20	10.6	Тест: настройки функционального теста	37
5.3	Котлы GC7000iW ...: подключение отдельного расширительного бака	21	10.7	Восстановление первоначальных установок	37
5.4	Котлы GC7000iW ... C: проверка объема расширительного бака	21	11	Проверка настройки газа	37
5.5	Подготовка котла к монтажу	21	11.1	Переналадка на другой вид газа	37
5.6	Монтаж котла	22	11.2	Проверка и регулировка соотношения газ-воздух	38
5.7	Заполнение системы и проверка отсутствия протечек	23	11.3	Проверка сетевого давления газа	39
5.8	Работа без бака-водонагревателя	24	12	Замеры дымовых газов	39
6	Электрический монтаж	24	12.1	Режим "Трубочист"	39
6.1	Общие указания	24	12.2	Испытание на герметичность системы отвода дымовых газов	40
6.2	Подключение котла	24	12.3	Измерение СО в дымовых газах	40
6.3	Подключение дополнительного оборудования	24	13	Охрана окружающей среды и утилизация	40

14	Контрольные осмотры и техническое обслуживание	40
14.1	Указания по безопасности для контрольных осмотров и технического обслуживания	40
14.2	Вызов последней сохранённой неисправности	41
14.3	Проверка электродов	41
14.4	Проверка горелки и обратного клапана в смесительном устройстве	42
14.5	Проверка и очистка теплообменника	42
14.6	Чистка конденсатного сифона	44
14.7	Проверка обратного клапана (защита от обратного потока дымовых газов) в смесительном устройстве	44
14.8	Котлы GC7000iW ... C: проверка пластинчатого теплообменника	45
14.9	Котлы GC7000iW ... C: проверка сетчатого фильтра в трубе холодной воды	45
14.10	Проверка расширительного бака	45
14.11	Регулирование рабочего давления в отопительной системе	45
14.12	Демонтаж автоматического воздухоотводчика	45
14.13	Проверка сервопривода 3-ходового клапана	46
14.14	Демонтаж 3-ходового клапана	46
14.15	Проверка газовой арматуры	46
14.16	Демонтаж газовой арматуры	46
14.17	Проверка насоса отопительного контура	47
14.18	Демонтаж блока управления	47
14.19	Контрольный список работ для осмотров и технического обслуживания	49
15	Индикация рабочих сообщений и неисправностей	50
15.1	Общие	50
15.2	Таблица рабочих сообщений и неисправностей	51
15.3	Неисправности, не показываемые на дисплее	55
16	Гарантийный талон	56
17	Приложение	58
17.1	Протокол пуска котла в эксплуатацию	58
17.2	Электрические соединения	60
17.3	Технические характеристики	61
17.4	Ток ионизации	64
17.5	Состав конденсата	65
17.6	Характеристики датчиков	65
17.7	Кодирующий штекер	65
17.8	Отопительная кривая	65
17.9	Поле характеристик насоса отопительного контура	66
17.10	Параметры газа для настройки мощности отопления/горячего водоснабжения	66
17.10.1	GC7000iW 30/35 C, GC7000iW 35	66
17.10.2	GC7000iW 42	67

1 Пояснения условных обозначений и указания по безопасности

1.1 Пояснения условных обозначений

Предупреждения

Выделенные слова в начале предупреждения обозначают вид и степень тяжести последствий, наступающих в случае непринятия мер безопасности.

Следующие слова определены и могут применяться в этом документе:

ОПАСНО:

ОПАСНО означает получение тяжелых, вплоть до опасных для жизни травм.

ОСТОРОЖНО:

ОСТОРОЖНО означает возможность получения тяжелых, вплоть до опасных для жизни травм.

ВНИМАНИЕ:

ВНИМАНИЕ означает, что возможны травмы легкой и средней тяжести.

УВЕДОМЛЕНИЕ:

УВЕДОМЛЕНИЕ означает, что возможно повреждение оборудования.

Важная информация



Важная информация без каких-либо опасностей для человека и оборудования обозначается приведённым здесь знаком информации.

Другие знаки

Показание	Пояснение
▶	Действие
→	Ссылка на другое место в инструкции
•	Перечисление/список
–	Перечисление/список (2-ой уровень)

Таб. 1

1.2 Общие указания по технике безопасности

Указания для целевой группы

Настоящая инструкция предназначена для специалистов по монтажу газового, водопроводного, отопительного оборудования и электротехники. Выполняйте указания, содержащиеся во всех инструкциях. Несоблюдение инструкций может привести к

повреждению оборудования и травмам людей вплоть до угрозы их жизни.

- ▶ Перед монтажом прочитайте инструкции по монтажу котла (теплогенератора, регулятора отопления и т. д.
- ▶ Соблюдайте правила техники безопасности и обращайтесь внимание на предупреждающие надписи.
- ▶ Соблюдайте национальные и региональные предписания, технические нормы и правила.
- ▶ Документируйте выполняемые работы.

⚠ Применение по назначению

Изделие можно применять только для нагрева теплоносителя в закрытых системах отопления и горячего водоснабжения.

Любое другое использование считается применением не по назначению. Исключается любая ответственность за повреждения, возникшие в результате применения не по назначению.

⚠ Действия при запахе газа

При утечке газа существует опасность взрыва. При запахе газа действуйте следующим образом.

- ▶ Не допускайте образования искр и огня:
 - Не курите, не пользуйтесь зажигалками и спичками.
 - Не трогайте электрические выключатели, не вынимайте электрические вилки из розеток.
 - Не пользуйтесь телефонами и электрическими звонками.
- ▶ Перекройте подачу газа главным запорным краном или краном на газовом счётчике.
- ▶ Откройте окна и двери.
- ▶ Предупредите жильцов и покиньте здание.
- ▶ Не допускайте проникновения в здание посторонних лиц.
- ▶ Находясь вне здания, позвоните в пожарную охрану, полицию и на предприятие газоснабжения.

⚠ Опасность для жизни из-за отравления дымовыми газами

При утечке дымовых газов существует угроза для жизни.

- ▶ Следите за тем, чтобы трубы отвода дымовых газов и уплотнения не были повреждены.

⚠ Опасность для жизни из-за отравления дымовыми газами при недостаточном сгорании

При утечке дымовых газов существует угроза для жизни. Если трубы дымовых газов повреждены или негерметичны, а также при появлении запаха газа соблюдайте следующие правила поведения.

- ▶ Перекройте подачу топлива.
- ▶ Откройте окна и двери.
- ▶ При необходимости предупредите жильцов и покиньте здание.
- ▶ Не допускайте проникновения в здание посторонних лиц.
- ▶ Незамедлительно устраняйте повреждения труб отвода дымовых газов.
- ▶ Обеспечьте подачу воздуха для горения.
- ▶ Не уменьшайте и не перекрывайте приточные и вытяжные вентиляционные отверстия в дверях, окнах и стенах.
- ▶ Также обеспечьте достаточную подачу воздуха для горения при монтаже теплогенераторов в помещениях, где уже установлено другое оборудование, такое, как вытяжные вентиляторы, а также кухонные вытяжки, кондиционеры с отводом отработанного воздуха на улицу.
- ▶ При недостаточной подаче воздуха для горения нельзя принимать оборудование в эксплуатацию.

⚠ Монтаж, пуск в эксплуатацию и техническое обслуживание

Монтаж, пуск в эксплуатацию и техническое обслуживание разрешается выполнять только специалистам сервисного предприятия, имеющим разрешение на выполнение таких работ.

- ▶ Проверьте отсутствие утечек газа после работ с газовым оборудованием.
- ▶ При эксплуатации с забором воздуха из помещения: обеспечьте, чтобы помещение, где установлено оборудование, соответствовало требованиям по вентиляции.
- ▶ Используйте только оригинальные запасные части.

⚠ Работы с электрикой

Работы с электрикой разрешается выполнять только специалистам по электромонтажу.

Перед работами с электрооборудованием:

- ▶ Отключите сетевое напряжение на всех фазах и обеспечьте защиту от случайного включения.
- ▶ Проверьте отсутствие напряжения.
- ▶ Пользуйтесь электрическими схемами других частей установки.

⚠ Передача конечному потребителю

При передаче проинструктируйте потребителя о правилах обслуживания и условиях эксплуатации отопительной системы.

- ▶ Объясните основные принципы обслуживания, при этом обратите особое внимание на действия, влияющие на безопасность.
- ▶ Укажите на то, что переделку или ремонт оборудования разрешается выполнять только сотрудникам сервисного предприятия, имеющим разрешение на выполнение таких работ.
- ▶ Укажите на необходимость проведения контрольных осмотров и технического обслуживания для безопасной и экологичной эксплуатации оборудования.
- ▶ Передайте владельцу для хранения инструкции по монтажу и техническому обслуживанию.

2 Информация об изделии

2.1 Объем поставки

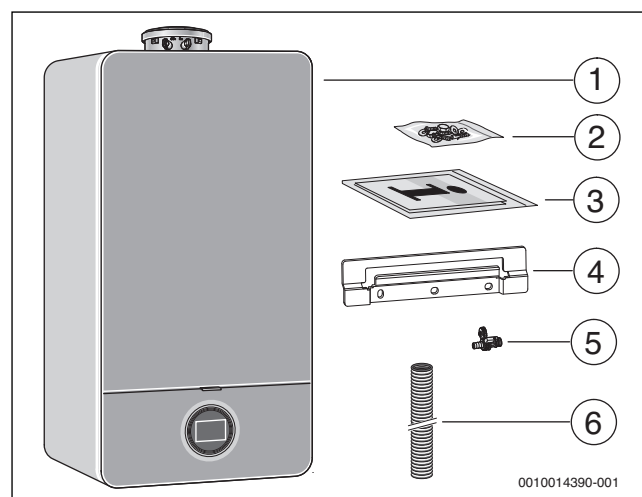


Рис. 1 Объем поставки

- [1] Газовый конденсационный котел
- [2] Крепежный материал (винты с дополнительным оборудованием)
- [3] Комплект документации
- [4] Монтажная планка для подвески
- [5] Кран заполнения и слива
- [6] Шланг предохранительного клапана (отопительного контура)

2.2 Декларация о соответствии

EAC Это оборудование по своей конструкции и рабочим характеристикам соответствует нормам Евразийского таможенного союза. Соответствие подтверждено показанным здесь знаком.

2.3 Идентификация изделия

Заводская табличка

Заводская табличка содержит данные о мощности, допусках и серийный номер изделия. Расположение заводской таблички приведено в обзоре котла.

Дополнительная заводская табличка

Дополнительная заводская табличка содержит наименование изделия и наиболее важные его характеристики. Она находится снаружи котла, на одном из хорошо доступных мест.

2.4 Обзор типов

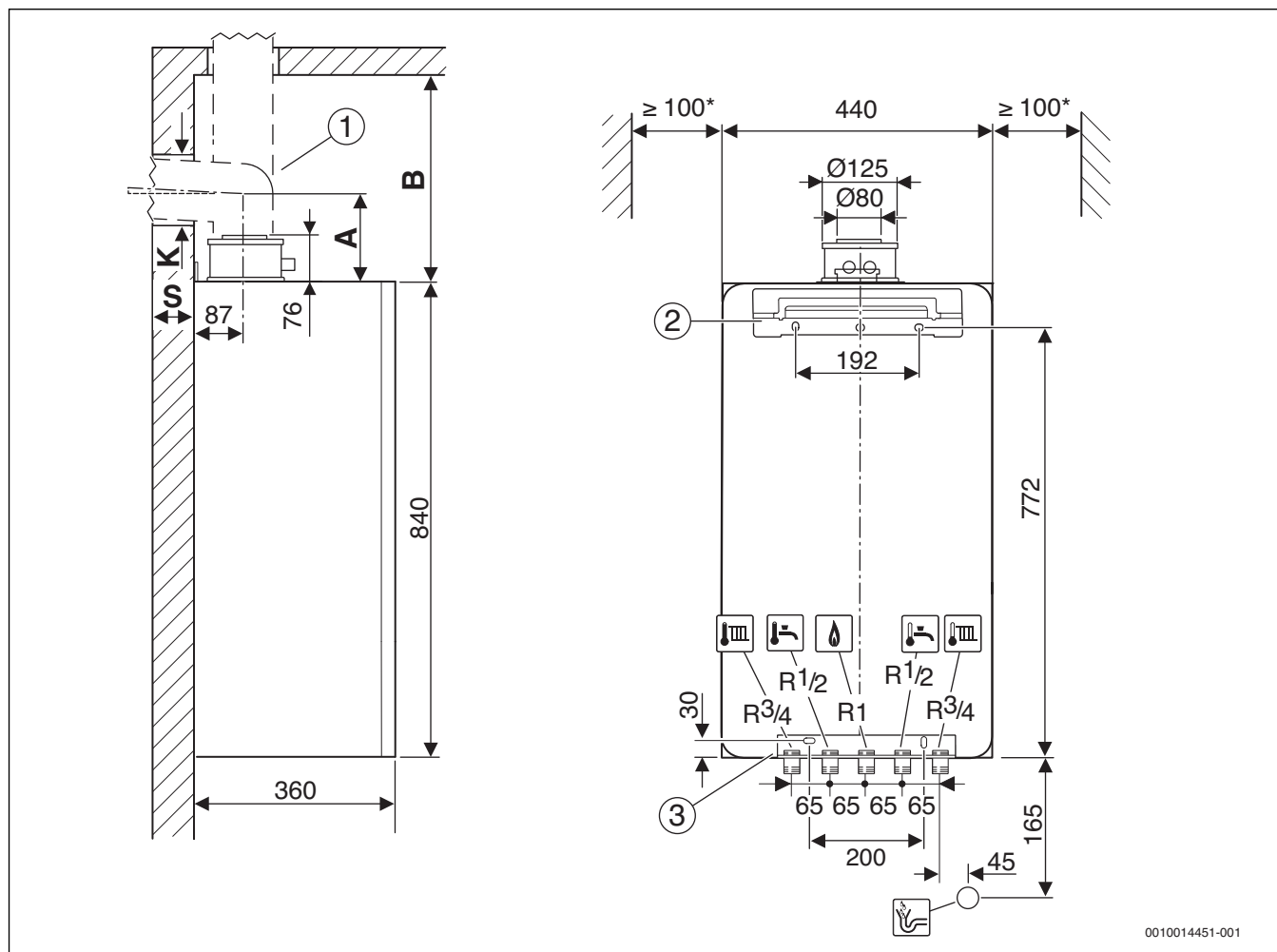
Котлы **GC7000iW ...** — это газовые конденсационные котлы со встроенным насосом отопительного контура и 3-ходовым клапаном для подключения бака-водонагревателя.

Котлы **GC7000iW ... C** — это газовые конденсационные котлы со встроенным насосом отопительного контура, 3-ходовым клапаном и пластинчатым теплообменником для подготовки горячей воды по проточному принципу.

Тип	Страна	№ заказа
GC7000iW 30/35 C 23	Россия, Белоруссия	7 736 901 437
GC7000iW 35 P 23	Россия, Белоруссия	7 736 901 438
GC7000iW 42 P 23	Россия, Белоруссия	7 736 901 439

Таб. 2 Обзор типов

2.5 Размеры и минимальные расстояния



0010014451-001

Рис. 2 Размеры и минимальные расстояния (мм)

- [1] Компоненты системы отвода дымовых газов
- [2] Монтажная планка для подвески
- [3] Монтажная присоединительная рама (дополнительное оборудование)

* Рекомендуется

A Расстояние от верхнего края котла до оси горизонтальной трубы отвода дымовых газов

B Расстояние от верхнего края котла до потолка

K Диаметр отверстия в стене

S Толщина стены

Толщина стены S	Диаметр K [мм] для компонентов системы отвода дымовых газов [мм]	
	Ø 80	Ø 80/125
15–24 см	110	155
24–33 см	115	160
33–42 см	120	165
42–50 см	145	170

Таб. 3 Толщина стены S в зависимости от диаметра компонентов системы отвода дымовых газов

Компоненты системы отвода дымовых газов для вертикальной трубы отвода дымовых газов		В [мм]
	Ø 80/125 мм Адаптер Ø 80/125 мм	≥ 250
	Ø 60/100 мм Адаптер Ø 60/100 мм	≥ 250
	Ø 80/80 мм Раздельное подключение труб Ø 80/80 мм	≥ 310
	Ø 80 мм Переходник Ø 80 мм с подводом воздуха для горения	≥ 310
	Ø 80/125 мм Смотровая труба Ø 80/125 мм	≥ 350
	Ø 60/100 мм Сужение с Ø 80/125 мм до Ø 60/100 мм, смотровая труба Ø 60/100 мм	≥ 380

Таб. 4 Расстояние В в зависимости от компонентов системы отвода дымовых газов

Компоненты системы отвода дымовых газов для горизонтальной трубы отвода дымовых газов		А [мм]
	Ø 80/80 мм Адаптер подключения раздельной системы дымоудаления Ø 80/80 мм, отвод 90° Ø 80 мм	208
	Ø 80 мм Адаптер подключения Ø 80/125 мм, отвод 90° Ø 80 мм	150
	Ø 80 мм Адаптер подключения Ø 80/125 мм с подводом воздуха для горения, отвод 90° Ø 80 мм	205
	Ø 60/100 мм угловое соединение Ø 60/100 мм	82
	Ø 80/125 мм угловое соединение Ø 80/125 мм	114
	Ø 80 мм тройник с ревизионным люком Ø 80 мм	150
	Ø 80/125 мм угловое колено с ревизионным люком 90°, Ø 80/125 мм	150
	Ø 60/100 мм угловое колено с ревизионным люком 90°, Ø 80/125 мм, сужение с Ø 80/125 мм до Ø 60/100 мм	150

Таб. 5 Расстояние А в зависимости от компонентов системы отвода дымовых газов

2.6 Обзор компонентов котла

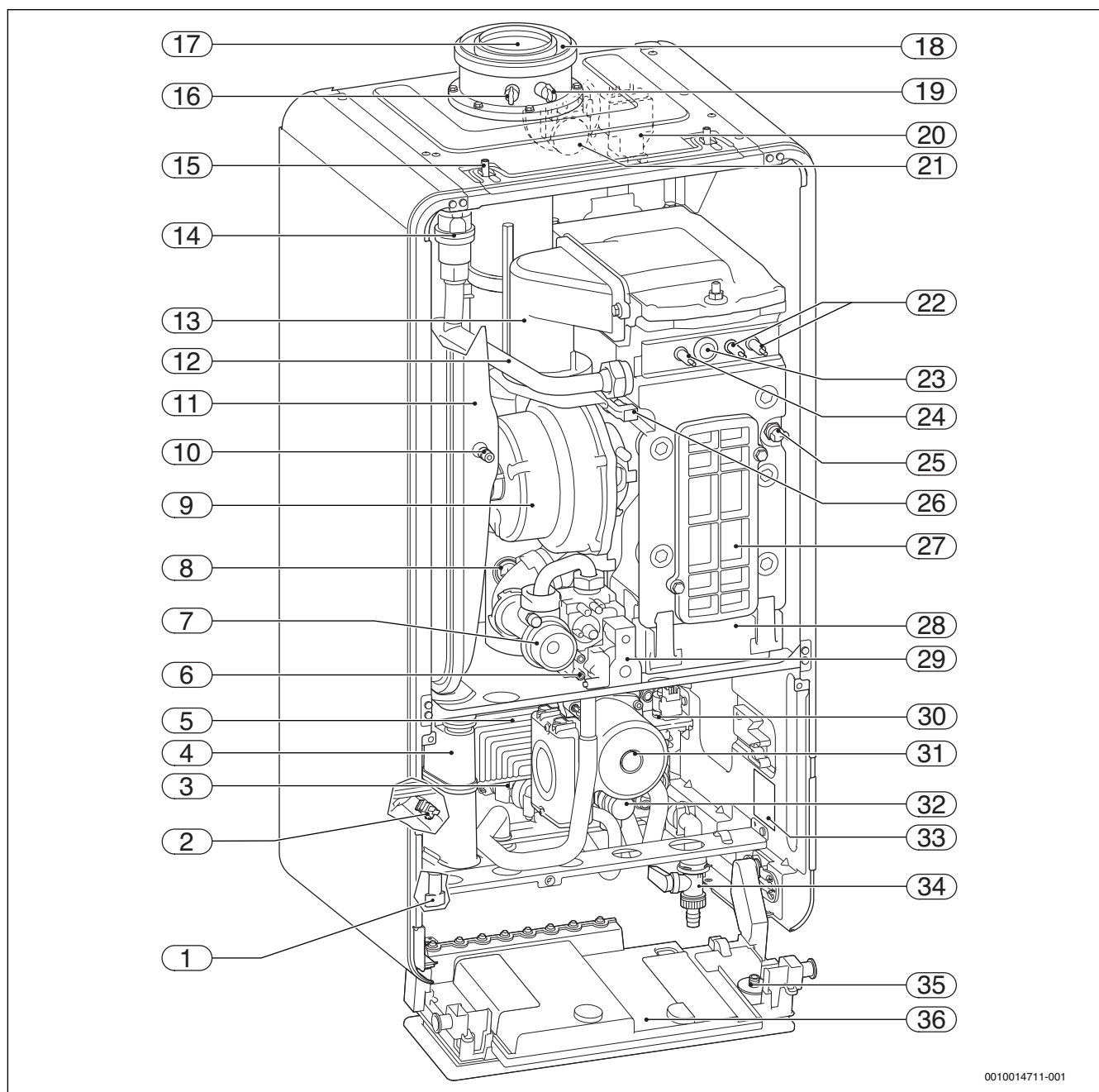
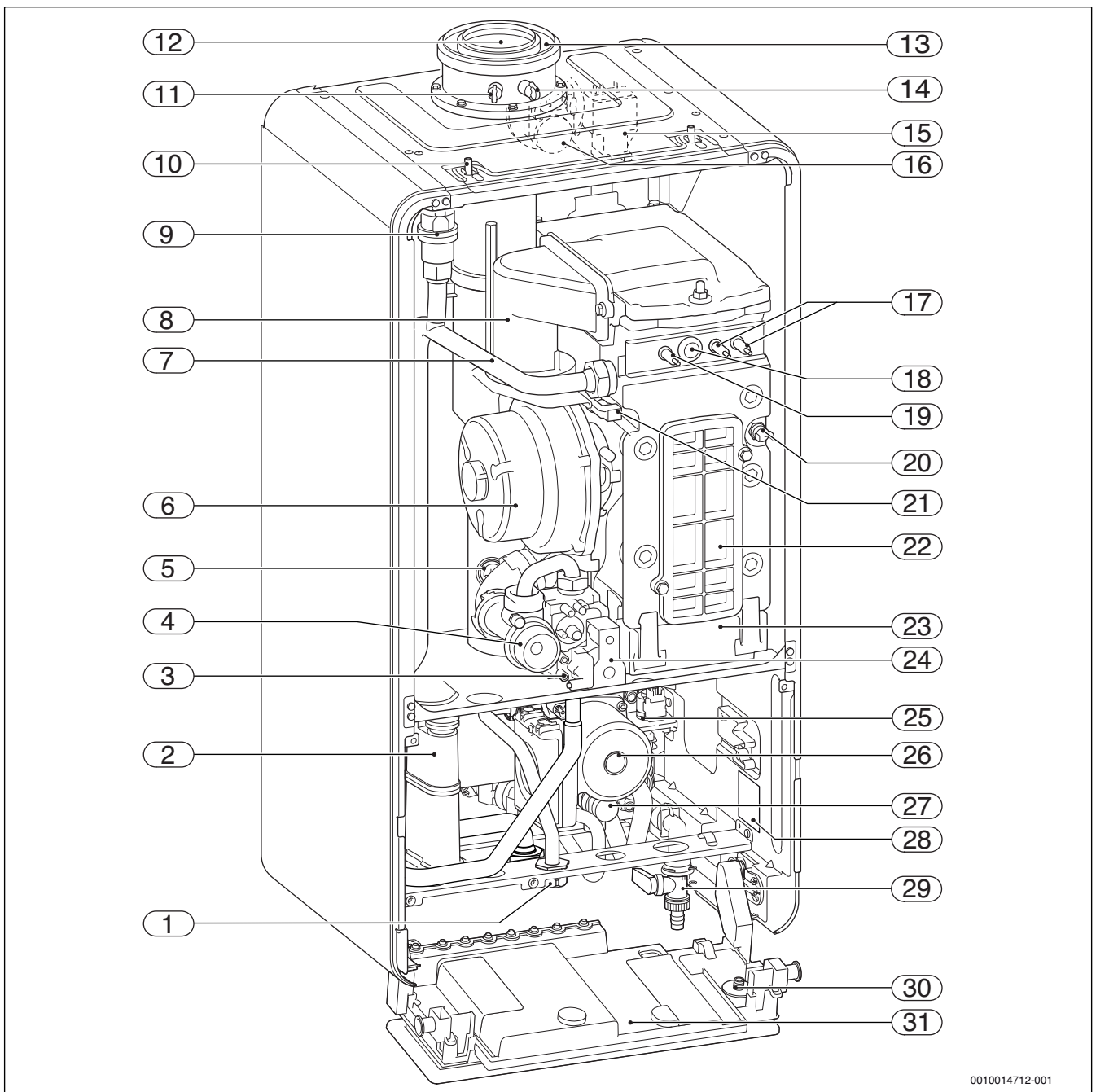


Рис. 3 Обзор компонентов котла GC7000iW... C

- | | |
|--|--|
| [1] Устройство подпитки | [19] Штуцер для выполнения замеров воздуха для горения |
| [2] Датчик температуры горячей воды | [20] Трансформатор розжига |
| [3] Турбина | [21] Дифференциальное реле давления |
| [4] Сифон для отвода конденсата | [22] Запальные электроды |
| [5] Пластиновый теплообменник | [23] Смотровое стекло |
| [6] Штуцер для выполнения замеров давления газа | [24] Электрод контроля пламени |
| [7] Регулировочная форсунка | [25] Ограничитель температуры теплообменника |
| [8] Ограничитель температуры дымовых газов | [26] Датчик температуры подающей линии |
| [9] Вентилятор | [27] Крышка ревизионного люка |
| [10] Клапан для заполнения азотом расширительного бака | [28] Сборник конденсата |
| [11] Расширительный бак | [29] Газовая арматура |
| [12] Подающая линия отопительного контура | [30] 3-ходовой клапан |
| [13] Смесительное устройство с защитой от обратного потока дымовых газов (обратный клапан) | [31] Насос отопительного контура |
| [14] Автоматический воздухоотводчик | [32] Предохранительный клапан (отопительный контур) |
| [15] Скоба | [33] Заводская табличка |
| [16] Измерительный штуцер дымовых газов | [34] Кран заполнения и слива |
| [17] Труба системы отвода дымовых газов | [35] Манометр |
| [18] Система подачи воздуха для горения | [36] Блок управления |

0010014711-001



0010014712-001

Рис. 4 Обзор компонентов котла GC7000iW...

- | | |
|---|---|
| [1] Подключение внешнего расширительного бака (дополнительное оборудование) | [18] Смотровое стекло |
| [2] Сифон для отвода конденсата | [19] Электрод контроля пламени |
| [3] Штуцер для выполнения замеров давления газа | [20] Ограничитель температуры теплообменника |
| [4] Регулировочная форсунка | [21] Датчик температуры подающей линии |
| [5] Ограничитель температуры дымовых газов | [22] Крышка ревизионного люка |
| [6] Вентилятор | [23] Сборник конденсата |
| [7] Подающая линия отопительного контура | [24] Газовая арматура |
| [8] Смесительное устройство с защитой от обратного потока дымовых газов (обратный клапан) | [25] 3-ходовой клапан |
| [9] Автоматический воздухоотводчик | [26] Насос отопительного контура |
| [10] Скоба | [27] Предохранительный клапан (отопительный контур) |
| [11] Измерительный штуцер дымовых газов | [28] Заводская табличка |
| [12] Труба системы отвода дымовых газов | [29] Кран заполнения и слива |
| [13] Система подачи воздуха для горения | [30] Манометр |
| [14] Штуцер для выполнения замеров воздуха для горения | [31] Блок управления |
| [15] Трансформатор розжига | |
| [16] Дифференциальное реле давления | |
| [17] Запальные электроды | |

3 Инструкции

Для правильного монтажа и эксплуатации котла соблюдайте все действующие национальные и региональные инструкции, технические нормы и правила.

Документ 6720807972 содержит информацию о действующих инструкциях. Для его просмотра пользуйтесь поиском документов на нашем сайте в Интернете. Интернет-адрес приведен на обратной стороне этой инструкции.

4 Отвод дымовых газов

4.1 Разрешенные компоненты системы отвода дымовых газов

Компоненты системы отвода дымовых газов являются составной частью котла. Поэтому разрешается применять только предлагаемые изготовителем оригинальные компоненты системы отвода дымовых газов.

- Компоненты системы отвода дымовых газов: концентрическая труба Ø 60/100 мм
- Компоненты системы отвода дымовых газов: концентрическая труба Ø 80/125 мм
- Компоненты системы отвода дымовых газов: отдельная труба Ø 60 мм
- Компоненты системы отвода дымовых газов: отдельная труба Ø 80 мм

Обозначения и номера артикулов оригинальных компонентов системы отвода дымовых газов приведены в общем каталоге.

4.2 Монтажные условия

4.2.1 Основные требования

- ▶ Пользуйтесь инструкциями по монтажу компонентов системы отвода дымовых газов.
- ▶ При наличии баков-водонагревателей учитывайте их размеры при монтаже компонентов системы отвода дымовых газов.
- ▶ Нанесите на уплотнения муфт компонентов отвода дымовых газов смазку, не содержащую растворитель.
- ▶ Вставьте компоненты системы отвода дымовых газов в муфты до упора.
- ▶ Проложите горизонтальные участки с подъемом 3° (= 5,2 %, 5,2 см на метр) по направлению потока дымовых газов.
- ▶ Во влажных помещениях изолируйте трубу подачи воздуха для горения.
- ▶ Располагайте ревизионные люки так, чтобы к ним был возможен легкий доступ.

4.2.2 Расположение ревизионных люков

- В инспектируемых вместе с котлом дымовых трубах газоотвода длиной до 4 м достаточно одного ревизионного люка.
- На горизонтальных/соединительных участках необходимо предусмотреть не менее одного ревизионного люка. Максимальное расстояние между ревизионными люками составляет 4 м. Располагайте люки на поворотах более 45°.
- На горизонтальных/соединительных участках достаточно одного ревизионного люка, если:
 - длина горизонтального участка перед люком не более 2 м, **и**
 - люк на горизонтальном участке удален от вертикального участка не более чем на 0,3 м, **и**
 - на горизонтальном участке перед люком имеется не более двух поворотов.

- Нижний ревизионный люк на вертикальном участке дымовой трубы должен располагаться следующим образом:
 - на вертикальном участке непосредственно над входом соединительного участка, **или**
 - сбоку на соединительном участке на расстоянии не более 0,3 м от поворота к вертикальной части системы отвода дымовых газов, **или**
 - на торцевой стороне прямого соединительного участка на расстоянии не более 1 м от поворота к вертикальной части системы отвода дымовых газов.
- В системах отвода дымовых газов, которые невозможно чистить через устье, необходимо установить еще один верхний ревизионный люк на расстоянии не более 5 м от устья дымовой трубы. На наклонных участках систем отвода дымовых газов с углом более 30° к вертикали нужно размещать ревизионные люки на расстоянии не более 0,3 м от мест изгиба трубы.
- На вертикальных участках можно отказаться от верхнего ревизионного люка, если:
 - на этом вертикальном участке имеется не более одного отклонения от вертикальной оси до 30° **и**
 - нижний ревизионный люк удален от устья трубы не более чем на 15 м.

4.2.3 Отвод дымовых газов в шахте

Требования

- К дымовой трубе в шахте можно подключать только один котел.
- Если труба устанавливается в уже существующей шахте, то необходимо герметично закрыть соответствующими строительными материалами все другие проемы для подключений внутри шахты.
- Шахта должна быть построена из негорючих прочных материалов и иметь предел огнестойкости не менее 90 минут. В зданиях небольшой высоты достаточен предел огнестойкости до 30 минут.

Конструктивные особенности шахты

- Одинарная труба отвода дымовых газов до шахты (В₂₃, → рис. 8):
 - В помещении, где установлено оборудование, должен быть один проем на улицу площадью 150 см² или два проема живым сечением по 75 см².
 - Дымовая труба внутри шахты должна проветриваться по всей высоте.
 - Входное отверстие вентиляции трубы (не менее 75 см²) должно располагаться в помещении, где установлено оборудование, и закрываться решеткой.
- Концентрическая труба отвода дымовых газов до шахты (В₃₃, → рис. 9):
 - В помещении, где установлено оборудование, не требуются наружные проемы, если обеспечены условия подачи воздуха для горения (4 м³ объема помещения на каждый кВт номинальной теплопроизводительности). В остальных случаях в помещении должен быть один проем на улицу площадью 150 см² или два проема площадью по 75 см².
 - Дымовая труба внутри шахты должна проветриваться по всей высоте.
 - Входное отверстие вентиляции трубы (не менее 75 см²) должно располагаться в помещении, где установлено оборудование, и закрываться решеткой.

- Подача воздуха для горения через концентрическую трубу в шахте (C₃₃, → рис. 10):
 - Подача воздуха для горения осуществляется через кольцевой зазор в концентрической трубе, проложенной в шахте.
 - Наружный проем не требуется.
 - Отверстие для вентиляции шахты не требуется. Вентиляционная решетка не нужна.
- Подача воздуха для горения через отдельную трубу (C₅₃, → рис. 11):
 - В помещении, где установлено оборудование, должен быть один проем на улицу площадью 150 см² или два проема живым сечением по 75 см².
 - Подача воздуха для горения осуществляется снаружи через отдельную трубу.
 - Дымовая труба внутри шахты должна проветриваться по всей высоте.
 - Входное отверстие вентиляции трубы (не менее 75 см²) должно располагаться в помещении, где установлено оборудование, и закрываться решеткой.
- Подача воздуха для горения через шахту по противоточному принципу (C₉₃, → рис. 12):
 - Подача воздуха для горения осуществляется как поток, обтекающий дымовую трубу в шахте и идущий в противоположном потоку дымовых газов направлении.
 - Наружный проем не требуется.
 - Отверстие для вентиляции шахты не требуется. Вентиляционная решетка не нужна.

Размеры шахты

- ▶ Проверьте, соблюдаются ли допустимые размеры шахты.

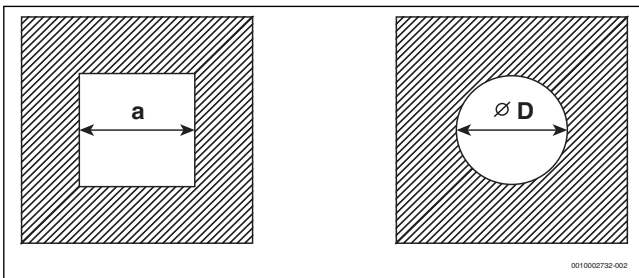


Рис. 5 Прямоугольное или круглое сечение

Компоненты системы отвода дымовых газов	a _{min}	a _{max}	D _{min}	D _{max}
Ø 60 мм	100 мм	220 мм	100 мм	300 мм
Ø 80 мм	120 мм	300 мм	120 мм	300 мм
Ø 80/125 мм	180 мм	300 мм	200 мм	380 мм

Таб. 6 Допустимые размеры шахты

Чистка шахт и дымовых труб

- Если труба отвода дымовых газов проложена в вентилируемой шахте (→ рис. 8, 9 и 11), то чистка шахты не требуется.
- Если воздух для горения проходит по шахте в противоположном к потоку дымовых газов направлению (→ рис. 12), то шахту нужно чистить.

Прежнее использование	Необходимая чистка
Вентиляционная шахта	Механическая чистка
Отвод дымовых газов при сжигании газа	Механическая чистка
Отвод дымовых газов при сжигании дизельного или твердого топлива	Механическая чистка, герметизация поверхностей для предотвращения проникновения вредных испарений (например, серы) из стен в воздух для горения

Таб. 7 Необходимые работы по чистке

Чтобы не делать герметизацию поверхностей шахты:

- ▶ организуйте работу котла с забором воздуха для горения из помещения;

-или-

- ▶ организуйте работу котла с забором наружного воздуха для горения через концентрическую трубу в шахте или через отдельную трубу.

4.2.4 Вертикальный отвод дымовых газов

Дополнительные компоненты системы отвода дымовых газов

Компонент системы отвода дымовых газов «вертикальный трубопровод отвода дымовых газов через воздух» может быть дополнен компонентами этой системы «концентрическая труба», «концентрическое колено» или «ревизионный люк».

Отвод дымовых газов через крышу

Достаточно расстояния 0,4 м между устьем дымовой трубы и поверхностью крыши, так как номинальная теплопроизводительность описанных в этой инструкции котлов меньше 50 кВт.

Место установки котла и подача воздуха для горения/отвод дымовых газов

- Установка котлов в помещении, над потолком которого находится только крыша:
 - Если для перекрытий требуется определенный уровень огнестойкости, то трубы подачи воздуха для горения и отвода дымовых газов на участке между верхним краем перекрытия и кровельным покрытием должны иметь обшивку из негорючего материала с таким же пределом огнестойкости.
 - Если для перекрытий не требуется выдерживать какой-либо уровень огнестойкости, то трубы подачи воздуха для горения и отвода дымовых газов от верхнего края перекрытия до кровельного покрытия должны проходить в шахте из негорючего материала неизменной формы или внутри металлической трубы (в качестве механической защиты).
- Если трубы отвода дымовых газов/подачи воздуха для горения проходят в здании через этажи, то вне помещения, где установлено оборудование, они должны находиться в шахте. Шахта должна обладать пределом огнестойкости не менее 90 минут, в жилых зданиях небольшой высоты — не менее 30 минут.

Расстояния над крышей



Для соблюдения минимальных размеров над крышей можно на наружную трубу прохода через крышу установить «удлинительный элемент оболочки», который удлинит трубу примерно на 500 мм.

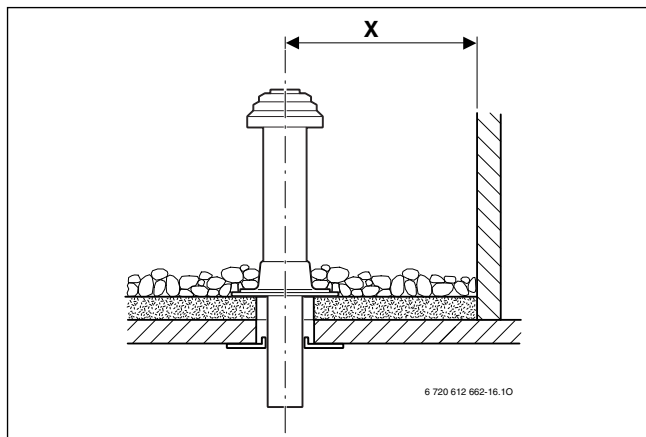


Рис. 6 Расстояния для плоской крыши

	Горючие строительные материалы	Негорючие строительные материалы
X	≥ 1500 мм	≥ 500 мм

Таб. 8 Расстояния для плоской крыши

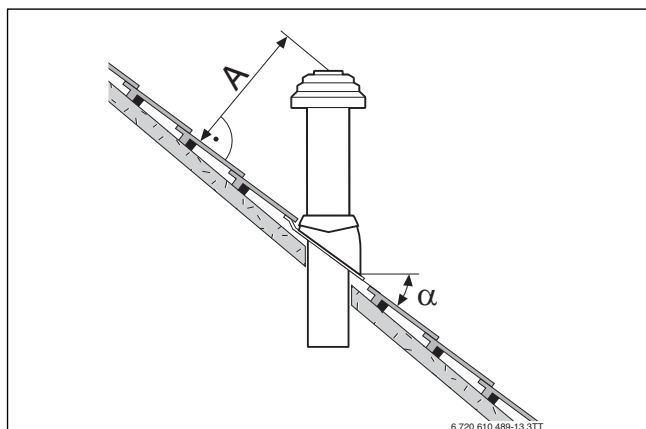


Рис. 7 Расстояния и углы наклона крыши

A	≥ 400 мм, в местностях с обильным снежным покровом ≥ 500 мм
α	25°–45°, в местностях с обильным снежным покровом ≤ 30°

Таб. 9 Расстояния для наклонной крыши

4.2.5 Горизонтальный отвод дымовых газов

Дополнительные компоненты системы отвода дымовых газов

Отвод дымовых газов между котлом и проходом через стену можно в любом месте дополнить «концентрической трубой», «концентрическим коленом» или «ревизионным люком».

Подача воздуха/отвод дымовых газов C₁₃ через наружную стену

- Выдерживайте минимальные расстояния до окон, дверей, выступов стен и между устьями дымовых труб.
- Устье концентрической трубы не разрешается располагать в шахте ниже уровня земли.

Подача воздуха/отвод дымовых газов C₃₃ через крышу

- При выполнении кровельного покрытия силами заказчика необходимо выдерживать минимальные расстояния. Достаточно 0,4 м между устьем дымовой трубы и поверхностью крыши, так как номинальная теплопроизводительность указанных котлов составляет менее 50 кВт. Прямоугольные слуховые окна соответствуют требованиям к минимальным размерам.
- Устье дымовой трубы должно быть не менее чем на 1 м выше надстроек на крыше, проемов в помещениях и незащищенных конструктивных элементов из горючих строительных материалов или отстоять от них не менее чем на 1,5 м. Исключением является кровля.
- Для горизонтальной трубы подачи воздуха/отвода дымовых газов, проходящей через крышу со слуховым окном, нет нормативных ограничений по мощности в отопительном режиме.

4.2.6 Подсоединение отдельных труб

Подключение отдельной трубы возможно с помощью компонента системы отвода дымовых газов «подсоединение отдельных труб» в сочетании с «тройником».

Канал подачи воздуха для горения представляет собой отдельную трубу Ø 80 мм.

Пример монтажа приведен на рис. 11, стр. 16.

4.2.7 Подача воздуха/отвод дымовых газов на фасаде

Отвод дымовых газов на участке между местом всасывания воздуха для горения и двойной муфтой или «оголовком» можно в любом месте дополнить элементами для фасада: «концентрической трубой» и «концентрическим коленом».

Пример монтажа приведен на рис. 17, стр. 17.

4.3 Длины труб отвода дымовых газов

4.3.1 Допустимые длины труб отвода дымовых газов

Максимально допустимые длины труб отвода дымовых газов приведены в таблице 10.

Длина труб L (сумма L_1 , L_2 и L_3) является общей длиной отвода дымовых газов.

Необходимые повороты труб отвода дымовых газов (например, колено на котле и опорное колено в шахте по B_{23}) уже учтены в максимальных длинах труб.

- Каждое дополнительное колено 90° соответствует 2 м.
- Каждое дополнительное колено 45° или 15° соответствует 1 м.

Отвод дымовых газов по требованиям Европейского комитета по стандартизации (CEN)	Рис.	Диаметр компонентов системы отвода дымовых газов	Котел	Размеры шахты	Максимальные длины труб		
					L $L = L_1 + L_2$ $L = L_1 + L_2 + L_3$	L_2	L_3
Шахта							
B_{23P}	8	80 мм, жесткие	GC7000iW 35 GC7000iW 30/35 C	-	45 м	5 м	-
			GC7000iW 42	-	50 м	5 м	-
		80 мм, эластичные	GC7000iW 35 GC7000iW 30/35 C	-	31 м	5 м	-
			GC7000iW 42	-	31 м	5 м	-
B_{33}	9	К шахте: 80/125 мм В шахте: 80 мм, эластичные	GC7000iW 35 GC7000iW 30/35 C	-	40 м	5 м	-
			GC7000iW 42	-	44 м	5 м	-
		К шахте: 80/125 мм В шахте: 80 мм, эластичные	GC7000iW 35 GC7000iW 30/35 C	-	26 м	5 м	-
			GC7000iW 42	-	26 м	5 м	-
C_{33}	10	80/125 мм	GC7000iW 35 GC7000iW 30/35 C	-	20 м	5 м	-
			GC7000iW 42	-	22 м	5 м	-
C_{53}	11	К шахте: 80/125 мм В шахте: 80 мм, эластичные	GC7000iW 35 GC7000iW 30/35 C	-	35 м	2 м	5 м
			GC7000iW 42	-	36 м	2 м	5 м
		К шахте: 80/125 мм В шахте: 80 мм, эластичные	GC7000iW 35 GC7000iW 30/35 C	-	22 м	2 м	5 м
			GC7000iW 42	-	22 м	2 м	5 м

Отвод дымовых газов по требованиям Европейского комитета по стандартизации (CEN)	Рис.	Диаметр компонентов системы отвода дымовых газов	Котел	Размеры шахты	Максимальные длины труб		
					L L = L ₁ +L ₂ L = L ₁ +L ₂ +L ₃	L ₂	L ₃
C ₉₃	12	К шахте: 80/125 мм В шахте: 80 мм, эластичные	GC7000iW 35 GC7000iW 30/35 C	○120 мм	13 м	5 м	–
				○130 мм	16 м	5 м	–
				○140 мм	22 м	5 м	–
				○150 мм	22 м	5 м	–
				○ ≥ 160 мм	25 м	5 м	–
				□ 120 × 120 мм	22 м	5 м	–
				□ 130 × 130 мм	24 м	5 м	–
			□ ≥ 140 × 140 мм	26 м	5 м	–	
			GC7000iW 42	○120 мм	14 м	5 м	–
				○130 мм	17 м	5 м	–
				○140 мм	24 м	5 м	–
				○150 мм	29 м	5 м	–
				○ ≥ 160 мм	32 м	5 м	–
				□ 120 × 120 мм	24 м	5 м	–
	□ 130 × 130 мм	24 м		5 м	–		
	□ ≥ 140 × 140 мм	31 м	5 м	–			
	К шахте: 80/125 мм В шахте: 80 мм, эластичные	GC7000iW 35 GC7000iW 30/35 C	○120 мм	10 м	5 м	–	
			○130 мм	14 м	5 м	–	
			○140 мм	18 м	5 м	–	
			○150 мм	18 м	5 м	–	
			○ ≥ 160 мм	21 м	5 м	–	
			□ 120 × 120 мм	17 м	5 м	–	
			□ 130 × 130 мм	19 м	5 м	–	
		□ 140 × 140 мм	21 м	5 м	–		
		□ 150 × 150 мм	21 м	5 м	–		
		□ ≥ 160 × 160 мм	23 м	5 м	–		
		GC7000iW 42	○120 мм	11 м	5 м	–	
			○130 мм	14 м	5 м	–	
○140 мм			18 м	5 м	–		
○150 мм			21 м	5 м	–		
○ ≥ 160 мм	23 м		5 м	–			
□ 120 × 120 мм	18 м		5 м	–			
□ 130 × 130 мм	20 м		5 м	–			
□ 140 × 140 мм	22 м	5 м	–				
□ 150 × 150 мм	23 м	5 м	–				
□ ≥ 160 × 160 мм	24 м	5 м	–				
Горизонтально							
C ₁₃	13	60/100 мм	GC7000iW 35 GC7000iW 30/35 C	–	2 м	–	–
			GC7000iW 42	–	3 м	–	–
	80/125 мм	GC7000iW 35 GC7000iW 30/35 C	–	15 м	–	–	
		GC7000iW 42	–	19 м	–	–	
	14	80/80 мм	GC7000iW 35 GC7000iW 30/35 C	–	20 м	–	–
			GC7000iW 42	–	21 м	–	–

Отвод дымовых газов по требованиям Европейского комитета по стандартизации (CEN)	Рис.	Диаметр компонентов системы отвода дымовых газов	Котел	Размеры шахты	Максимальные длины труб		
					L $L = L_1 + L_2$ $L = L_1 + L_2 + L_3$	L ₂	L ₃
Вертикально							
C ₃₃	15	60/100 мм	GC7000iW 35	-	4 м	-	-
			GC7000iW 30/35 C	-			
		GC7000iW 42	-	5 м	-	-	
	80/125 мм	GC7000iW 35	-	23 м	-	-	
		GC7000iW 30/35 C	-				
		GC7000iW 42	-	26 м	-	-	
16	80/80 мм	GC7000iW 35	-	30 м	-	-	
		GC7000iW 30/35 C	-				
		GC7000iW 42	-	29 м	-	-	
Фасад							
C ₅₃	17	80/125 мм	GC7000iW 35	-	42 м	5 м	-
			GC7000iW 30/35 C	-			
			GC7000iW 42	-	44 м	5 м	-

Таб. 10 Длины труб в зависимости от типа отвода дымовых газов

4.3.2 Положение длин труб при подключении одного котла к дымовой трубе

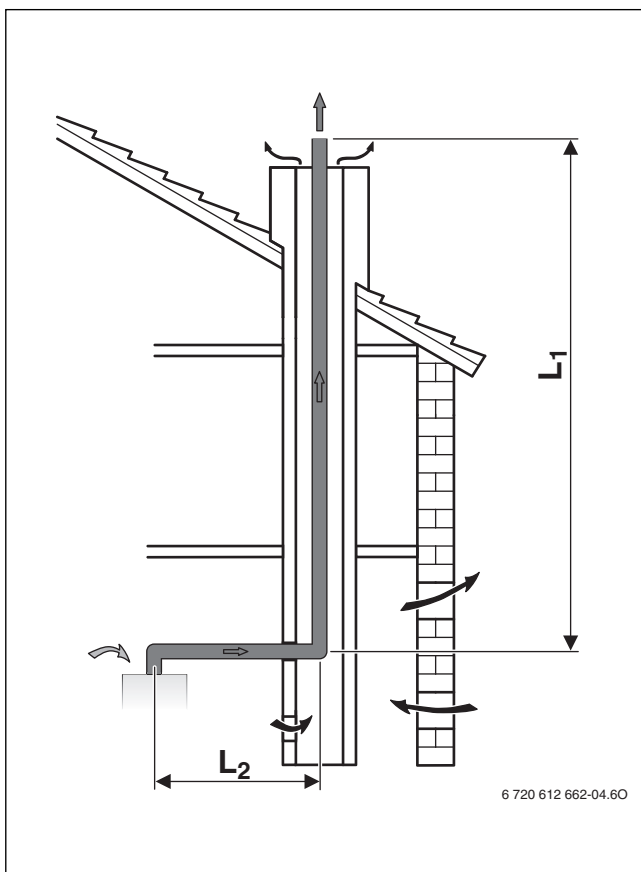


Рис. 8 Дымовая труба в шахте по V₂₃

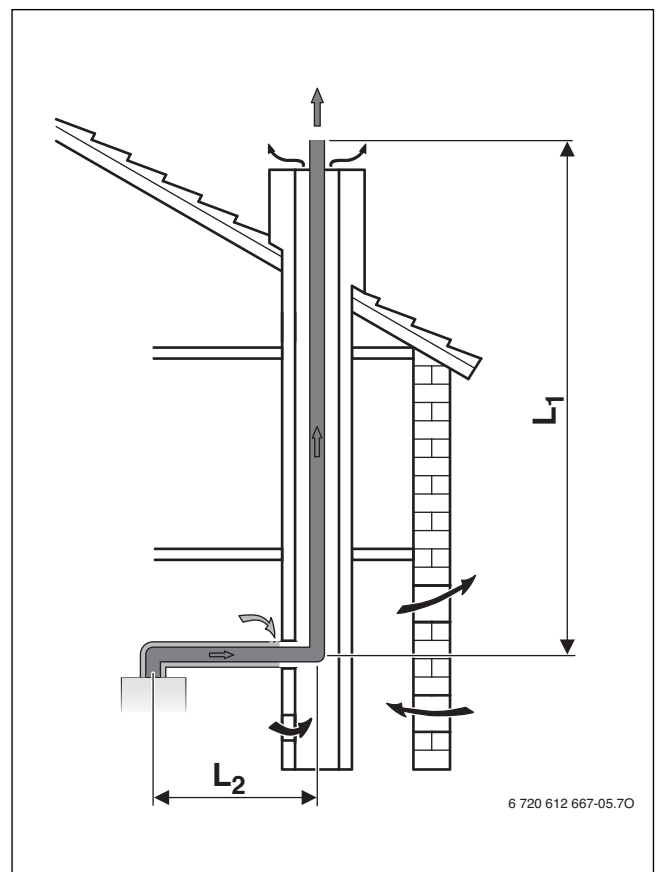


Рис. 9 Дымовая труба в шахте по V₃₃

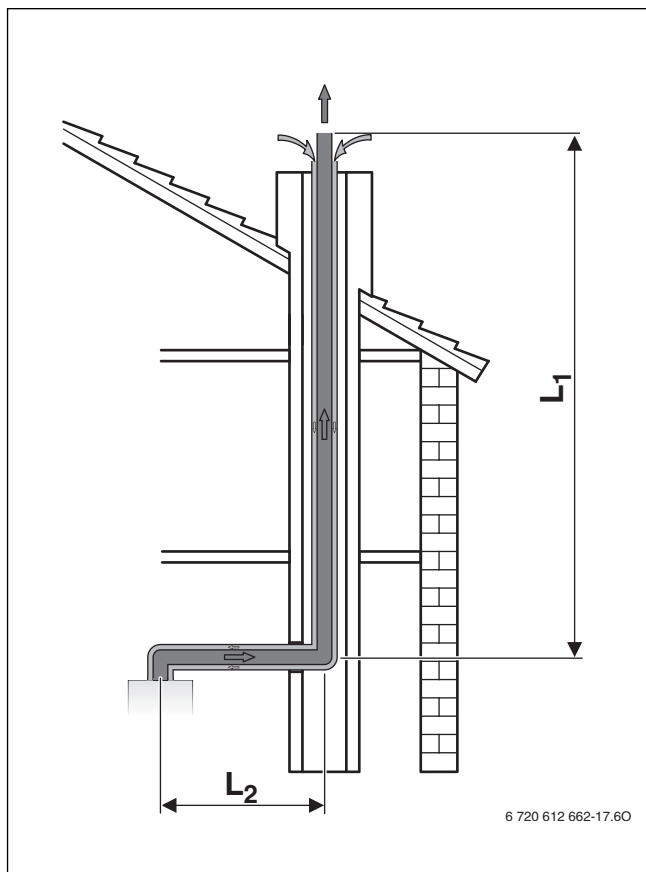


Рис. 10 Отвод дымовых газов через концентрическую трубу в шахте по C₃₃

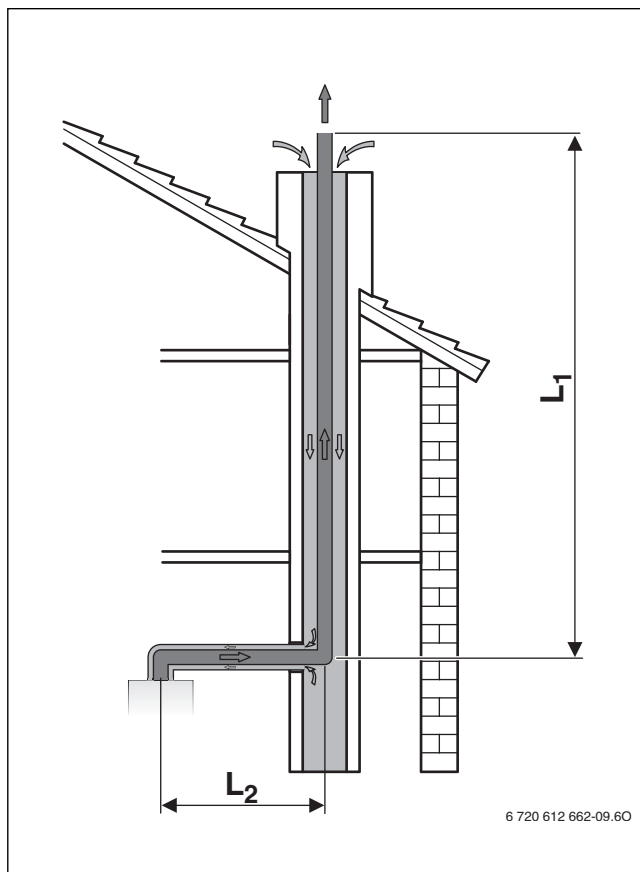


Рис. 12 Дымовая труба в шахте по C₉₃

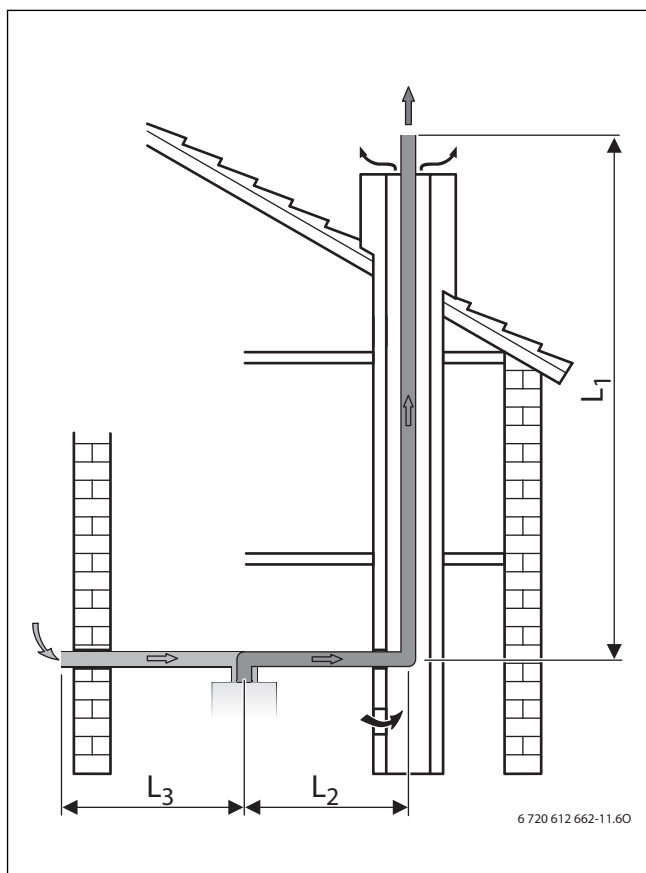


Рис. 11 Дымовая труба в шахте по C₅₃

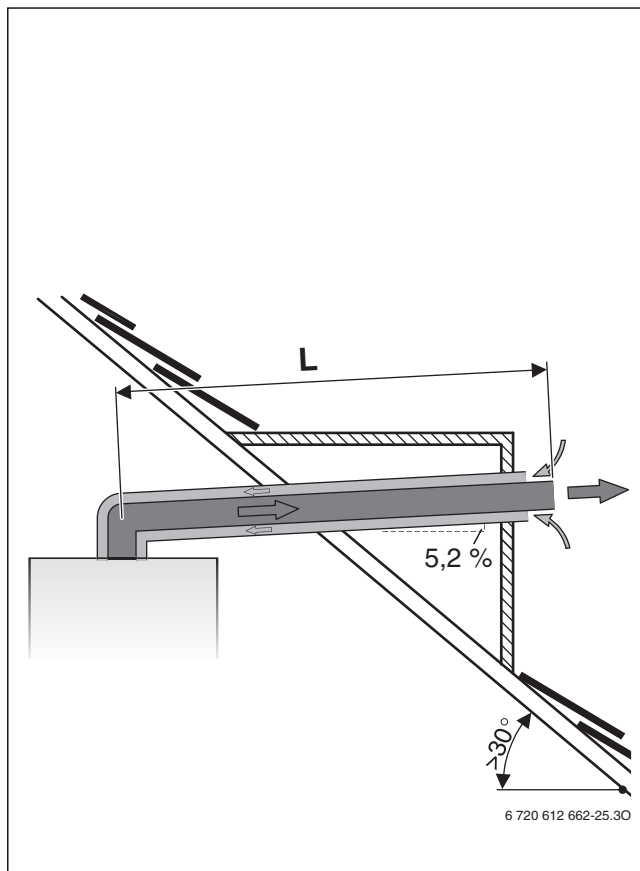


Рис. 13 Горизонтальный отвод дымовых газов по C₁₃

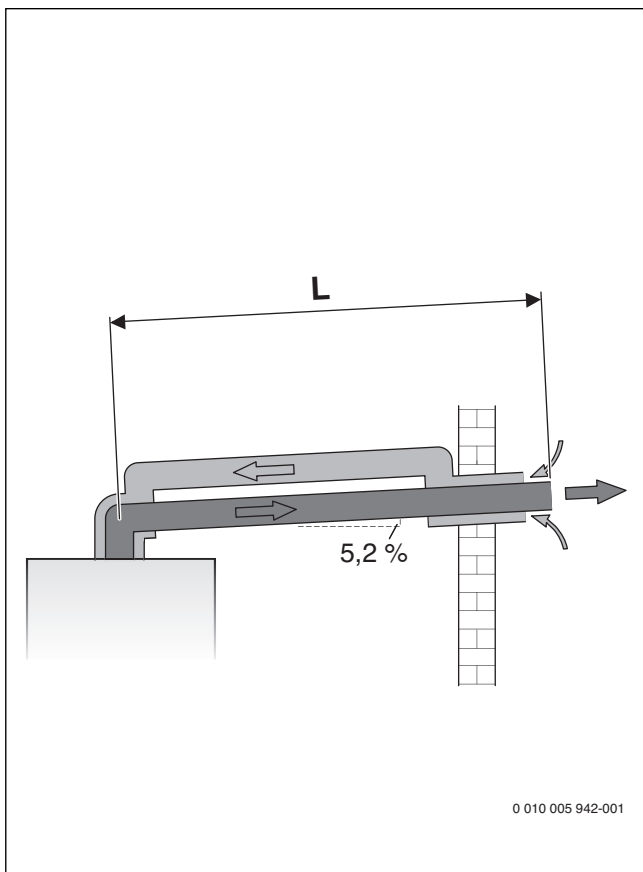


Рис. 14 Горизонтальный отвод дымовых газов по C₁₃

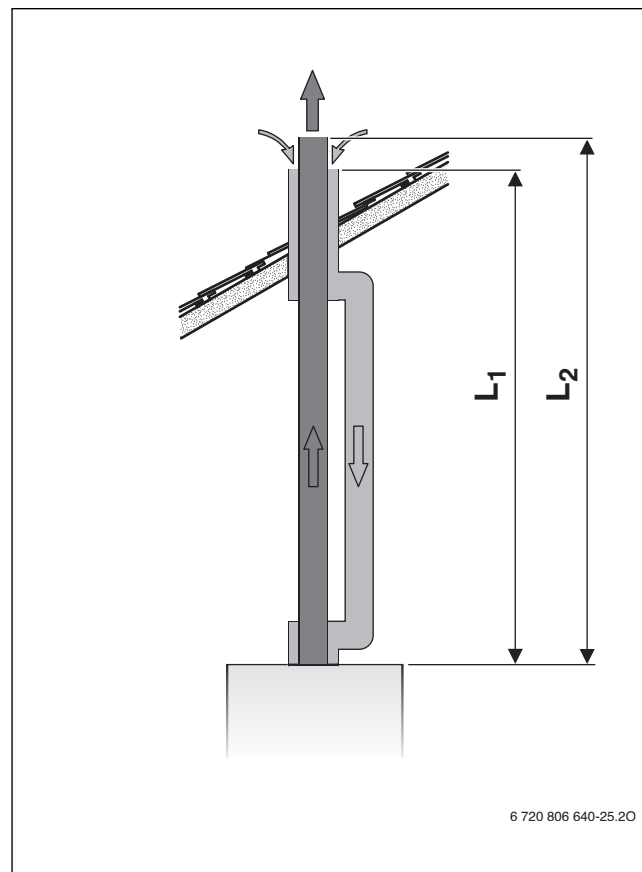


Рис. 16 Вертикальный отвод дымовых газов по C₃₃

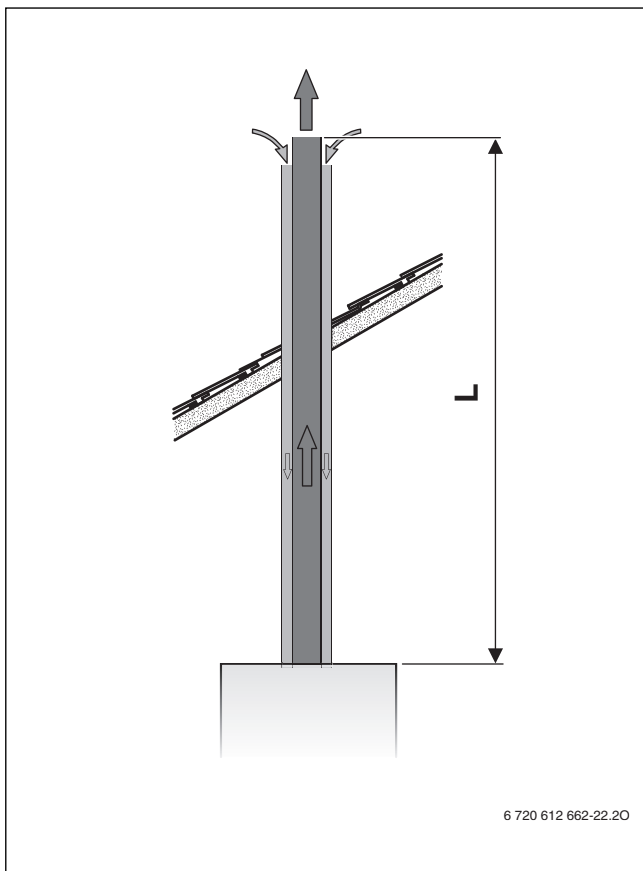


Рис. 15 Вертикальный отвод дымовых газов по C₃₃

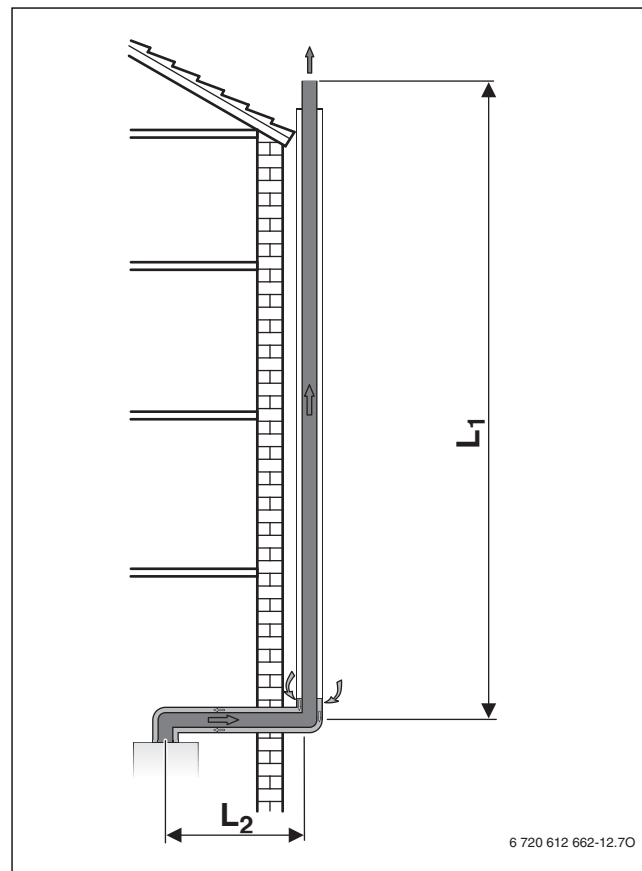


Рис. 17 Дымовая труба на фасаде по C₅₃

Анализ монтажной ситуации

- ▶ На основании монтажной ситуации на месте установки оборудования определяются следующие параметры:
 - Вид прокладки труб отвода дымовых газов
 - Отвод дымовых газов
 - Газовый конденсационный котел
 - Длина горизонтальных участков
 - Длина вертикальных участков
 - Количество дополнительных колен 90° в трубе системы отвода дымовых газов
 - Количество колен 15°, 30° и 45° в трубе системы отвода дымовых газов

Определение параметров

- ▶ Определите следующие значения в зависимости от вида системы отвода дымовых газов, конденсационного котла, прокладки труб и их диаметра (→ таблица 10, стр. 15):
 - максимальную длину труб L
 - при необходимости — максимальную длину горизонтальных участков L₂ и L₃

Проверка длины горизонтальных труб отвода дымовых газов (кроме вертикальных систем отвода дымовых газов)

Длина горизонтальных участков отвода дымовых газов L₂ должна быть меньше максимальной длины горизонтальных участков L₂ из таблицы 10.

Расчет длины труб L

Длина труб L складывается из длин горизонтальных и вертикальных участков (L₁, L₂, L₃) и длин колен.

Необходимые колена 90° учтены в максимальных длинах.

Дополнительные колена должны учитываться в длине труб:

- Каждое дополнительное колено 90° соответствует 2 м.
- Каждое дополнительное колено 45° или 15° соответствует 1 м.

Общая длина труб L должна быть меньше максимальной длины труб L из таблицы 10.

Образец формы для расчета

Длина горизонтальных участков отвода дымовых газов L ₂		
Фактическая длина [м]	Максимальная длина (из таблицы 10) [м]	Соответствует?

Таб. 11 Проверка длины горизонтальных участков отвода дымовых газов

Длина горизонтальных труб подачи воздуха для горения L ₃ (только C ₅₃)		
Фактическая длина [м]	Максимальная длина (из таблицы 10) [м]	Соответствует?

Таб. 12 Проверка длины горизонтальных труб воздуха для горения

Общая длина труб L	Количество	Длина [м]	Сумма [м]
Длина горизонтальных участков	×		=
Длина вертикальных участков	×		=
Колена 90°	×		=
Колена 45°	×		=
Общая длина труб L			
Максимальная общая длина труб L из таблицы 10			
Соответствует?			

Таб. 13 Расчет общей длины труб

Пример: отвод дымовых газов по C₉₃

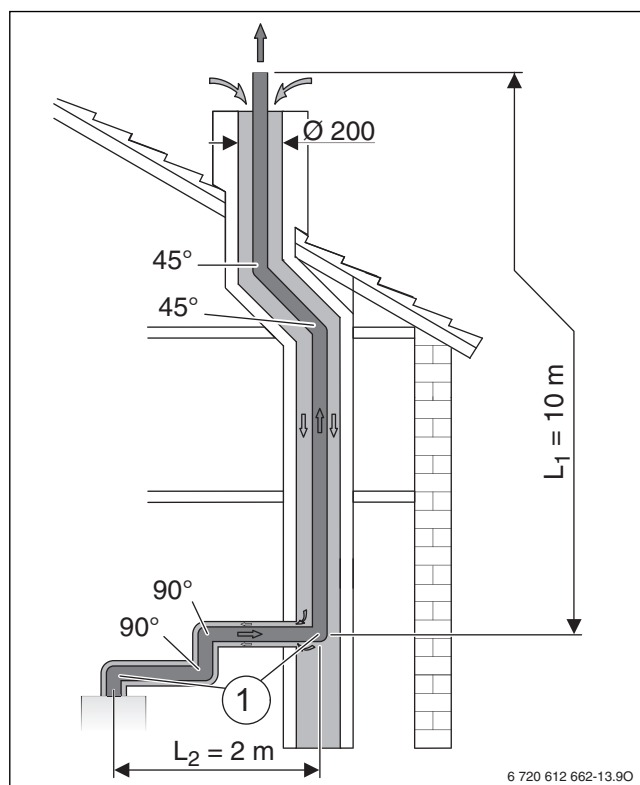


Рис. 18 Монтажная ситуация с отводом дымовых газов в шахте по C₉₃

[1] Колено 90° на котле и опорное колено в шахте уже учтены в максимальных длинах

L₁ Длина вертикальных участков отвода дымовых газов

L₂ Длина горизонтальных участков отвода дымовых газов

Параметры представленной монтажной ситуации (→ Рис. 18)	
Отвод дымовых газов по требованиям Европейского комитета по стандартизации (CEN)	C ₉₃
Тип котла	GC7000iW 35
Диаметр трубы	К шахте: 80/125 мм В шахте: 80 мм, жесткие
Размер шахты	Ø200 мм
Длина горизонтальных участков	L ₂ = 2 м
Длина вертикальных участков	L ₁ = 10 м
Дополнительные колена 90° ¹⁾	2 (× 2 м)
Колена 45°	2 (× 1 м)
Определено по таблице 10	L ≤ 25 м L ₂ ≤ 5 м

1) Колено 90° на котле и опорное колено в шахте уже учтены в максимальных длинах.

Таб. 14

Длина горизонтальных участков отвода дымовых газов L ₂		
Фактическая длина [м]	Максимальная длина (из таблицы 10) [м]	Соответствует?
2	5	да

Таб. 15 Проверка длины горизонтальных участков отвода дымовых газов

Общая длина труб L	Количество		Длина [м]		Сумма [м]
Длина горизонтальных участков	1	×	2	=	2
Длина вертикальных участков	1	×	10	=	10
Колена 90°	2	×	2	=	4
Колена 45°	2	×	1	=	2
Общая длина труб L					18
Максимальная общая длина труб L из таблицы 10					25
Соответствует?					да

Таб. 16 Расчет общей длины труб

5 Монтаж



ОСТОРОЖНО:

Угроза жизни от взрыва!

Утечка газа может привести к взрыву.

- ▶ Все работы с газовым оборудованием должны выполнять только специалисты, имеющие разрешение на проведение таких работ.
- ▶ Закройте газовый кран перед выполнением работ с газовым оборудованием.
- ▶ Заменяйте использованные уплотнения на новые.
- ▶ После завершения работ проверьте отсутствие утечек в газовом оборудовании.



ОСТОРОЖНО:

Угроза для жизни из-за отравления!

Утечка дымовых газов может привести к отравлению.

- ▶ После завершения работ проверьте отсутствие утечек в системе отвода дымовых газов.

5.1 Условия

- ▶ Перед монтажом получите разрешения от газоснабжающего предприятия и от органов контроля за эксплуатацией дымовых труб.
- ▶ Переделайте открытые отопительные установки в закрытые системы.
- ▶ Для предотвращения образования газов не применяйте оцинкованные внутри радиаторы и трубопроводы.
- ▶ Если надзорные органы требуют нейтрализации конденсата, то установите устройство нейтрализации Bosch (дополнительное оборудование).
- ▶ При работе на сжиженном газе установите регулятор давления с предохранительным клапаном.

Гравитационное отопление

- ▶ Подключайте котёл к имеющейся трубопроводной сети через гидравлический разделитель (стрелку) с грязеуловителем.

Обогрев полов

- ▶ Соблюдайте допустимые температуры подающей линии для обогрева полов.
- ▶ Используйте бездиффузионные полимерные трубопроводы или выполните разделение системы через теплообменник.

Температура поверхности

Максимальная температура поверхности котла ниже 85 °С. Согласно Директиве о газопотребляющем оборудовании 2009/142/EG не требуется предпринимать специальные защитные меры для горючих строительных конструкций и встраиваемой мебели. Выполняйте нормы и правила, действующие в странах, где эксплуатируется оборудование.

5.2 Вода для заполнения и подпитки

Качество воды в системе отопления

Качество воды для заполнения и подпитки является важным фактором повышения эффективности, функциональной надёжности, срока службы и работоспособности отопительной системы.

УВЕДОМЛЕНИЕ:

Возможно повреждение теплообменника, а также нарушение работы теплогенератора и системы горячего водоснабжения из-за непригодной воды, антифриза или добавок к воде в системе отопления!

Непригодная или загрязнённая вода может привести к образованию шлама, коррозии и известковых отложений. Неподходящий антифриз или добавки (ингибиторы или антикоррозионные средства) могут привести к повреждению теплогенератора и отопительной системы.

- ▶ Перед заполнением промойте отопительную систему.
- ▶ Заполняйте отопительную систему только чистой необработанной водой водопроводного качества.
- ▶ Не заполняйте минеральными или грунтовыми водами.
- ▶ Подготавливайте воду для заполнения и подпитки в соответствии с указаниями, приведёнными в следующем разделе.
- ▶ Используйте только разрешённые изготовителем котла антифризы.
- ▶ Применяйте добавки к воде, например, антикоррозионные средства, только в том случае, если изготовитель добавок подтверждает их пригодность для теплогенератора из алюминиевых материалов и всех других материалов отопительной системы.
- ▶ Применяйте антифриз и добавки к воде только в соответствии с рекомендациями их изготовителя, в т.ч. относительно минимальной концентрации.
- ▶ Выполняйте требования изготовителя антифриза и добавок по регулярным проверкам и корректировкам концентрации.

Водоподготовка

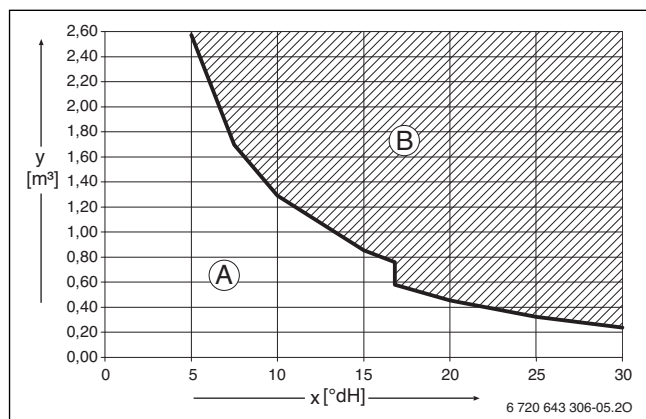


Рис. 19 Требования к воде для заполнения и подпитки в °dH для котлов < 50 кВт

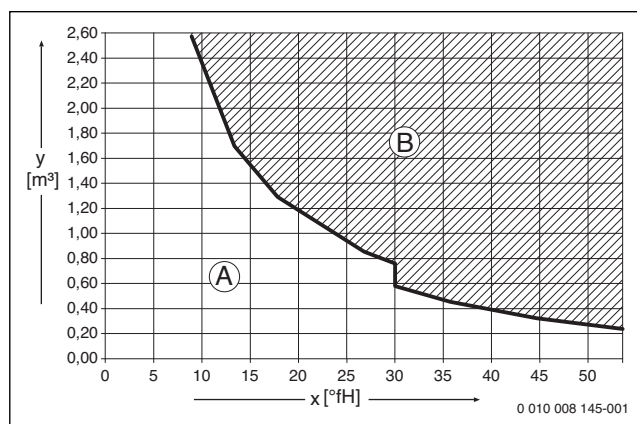


Рис. 20 Требования к воде для заполнения и подпитки в °fH для котлов < 50 кВт

- x Общая жёсткость
- y Максимально возможный объём воды за весь срок службы котла, м³
- A Можно использовать чистую необработанную водопроводную воду.
- B Использовать полностью обессоленную воду для подпитки и заполнения с проводимостью ≤ 10 мкСм/см.

Рекомендуемая и разрешённая водоподготовка - это полное обессоливание воды для заполнения и подпитки с проводимостью ≤ 10 микросименс/см (≤ 10 мкСм/см). Вместо водоподготовки можно выполнить разделение системы, установив теплообменник сразу за теплогенератором.

Дальнейшую информацию о водоподготовке можно запросить у изготовителя. Контактные данные приведены на обратной стороне этой инструкции.

Антифризы



Документ 6 720 841 872 содержит список разрешённых антифризов. Этот документ можно посмотреть в интернете (→ обратная сторона).

Добавки к воде в отопительной системе

Добавки к воде, например, средства защиты от коррозии, требуются только при постоянном проникновении кислорода в систему отопления, которое нельзя предотвратить другим способом.



Средства для герметизации в воде отопительной системы могут привести к отложениям в теплообменнике. Поэтому мы не советуем применять их.

5.3 Котлы GC7000iW ...: подключение отдельного расширительного бака

Как дополнительное оборудование имеется расширительный бак 7 736 995 013 для установки в котел.

Подключайте отдельный расширительный бак к предусмотренному для этого патрубку (→ рис. 21).

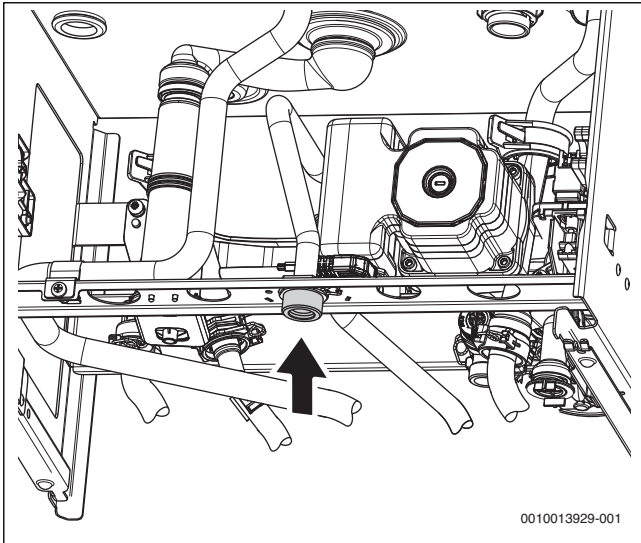


Рис. 21 Подключение отдельного расширительного бака

5.4 Котлы GC7000iW ... C: проверка объема расширительного бака

По приведенному далее графику можно сделать предварительную оценку, достаточно ли встроенного расширительного бака или требуется дополнительный бак.

Для показанных характеристик учитывались следующие показатели:

- 1 % гидравлического затвора в расширительном баке или 20 % номинального объема расширительного бака
- Перепад рабочего давления предохранительного клапана 0,5 бар
- Предварительное давление расширительного бака соответствует статической высоте системы над котлом.
- Максимальное рабочее давление: 3 бар

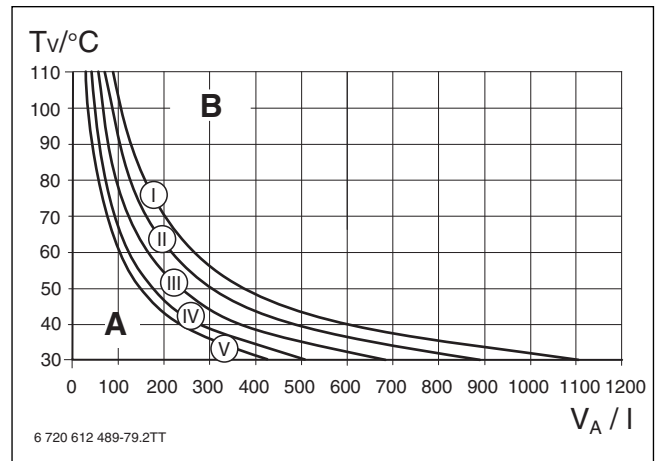


Рис. 22 Характеристики расширительного бака

- I Предварительное давление 0,5 бар
- II Предварительное давление 0,75 бар (первоначальная установка)
- III Предварительное давление 1,0 бар
- IV Предварительное давление 1,2 бар
- V Предварительное давление 1,3 бар
- A Рабочая область расширительного бака
- B Требуется дополнительный расширительный бак
- T_v Температура подающей линии
- V_A Объем системы в литрах

- ▶ В граничных областях точный размер бака определяется по национальным нормам.
- ▶ Если точка пересечения находится справа от кривой, то нужно установить дополнительный расширительный бак.

5.5 Подготовка котла к монтажу

УВЕДОМЛЕНИЕ:

Возможно повреждение оборудования из-за неквалифицированного монтажа!

Неквалифицированный монтаж может привести к падению котла со стены.

- ▶ Вешайте котел на прочную, устойчивую стену. Стена должна выдерживать вес котла и по размеру быть не менее поверхности прилегания котла.
- ▶ Применяйте подходящие для стены винты и дюбели, выдерживающие вес котла.



Для облегчения монтажа трубопроводов мы рекомендуем использовать монтажную панель. Подробные сведения об этом элементе дополнительного оборудования приведены в нашем общем каталоге.

- ▶ Удалите упаковку, при этом соблюдайте указания на упаковке.
- ▶ Установите монтажную панель (дополнительное оборудование).
- ▶ Закрепите на стене монтажный шаблон (входит в объем поставки).
- ▶ Проверьте, можно ли использовать поставляемые с котлом винты и дюбели.
- ▶ Просверлите отверстия для дюбелей и винтов.
- ▶ Удалите монтажный шаблон.
- ▶ Закрепите на стене двумя винтами с дюбелями планку для подвески котла (входит в объем поставки).

5.6 Монтаж котла



ОПАСНО:

Возможно повреждение котла из-за грязной воды в системе отопления!

Грязь в трубах может повредить котёл.

- ▶ Промойте трубы перед монтажом котла.

Снятие облицовки



Облицовка закреплена двумя винтами для предотвращения несанкционированного снятия (электробезопасность).

- ▶ Всегда крепите облицовку этими винтами.

1. Отверните винты.
2. Снимите облицовку вверх.

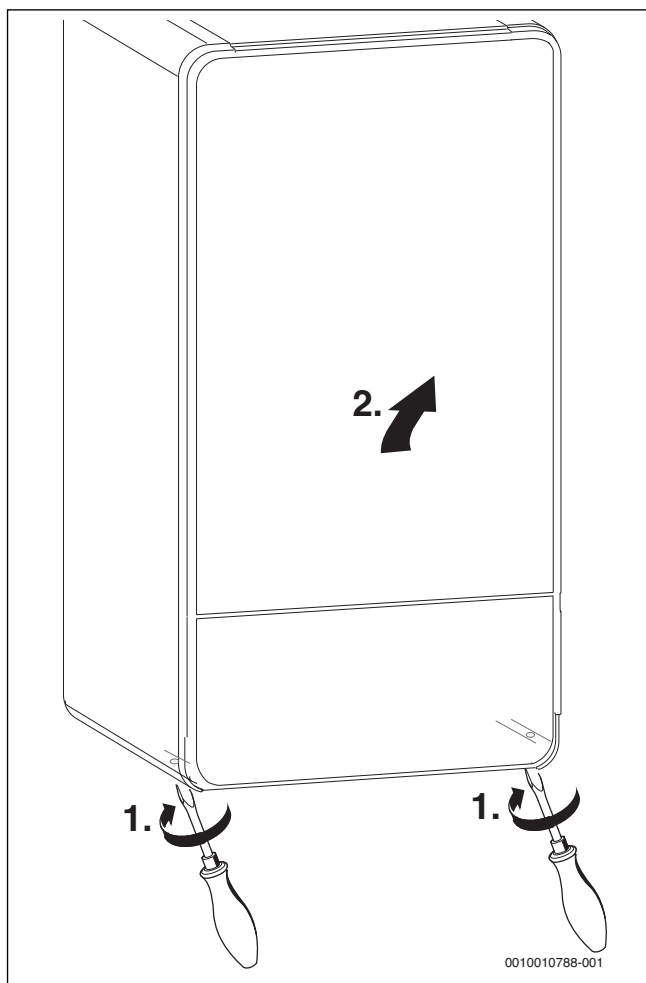
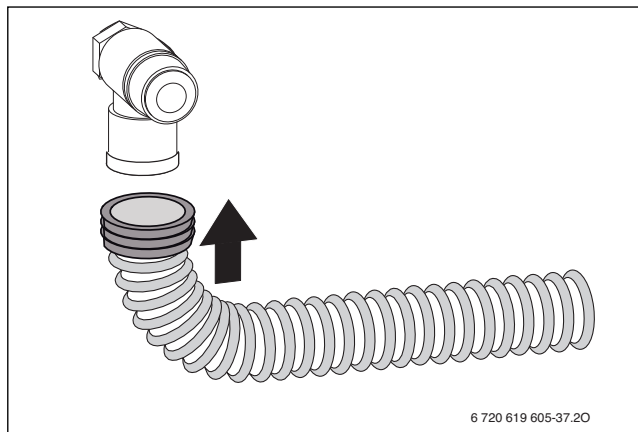


Рис. 23 Снятие облицовки

Подвеска котла

- ▶ Проверьте обозначение страны применения и соответствие виду газа (→ заводская табличка).
- ▶ Удалите транспортные крепления.
- ▶ Уложите уплотнения на подключения труб.
- ▶ Подвесьте котёл.
- ▶ Проверьте положение уплотнений на подключениях труб.
- ▶ Затяните накидные гайки трубных соединений.

Подсоединение шланга к предохранительному клапану (отопление)

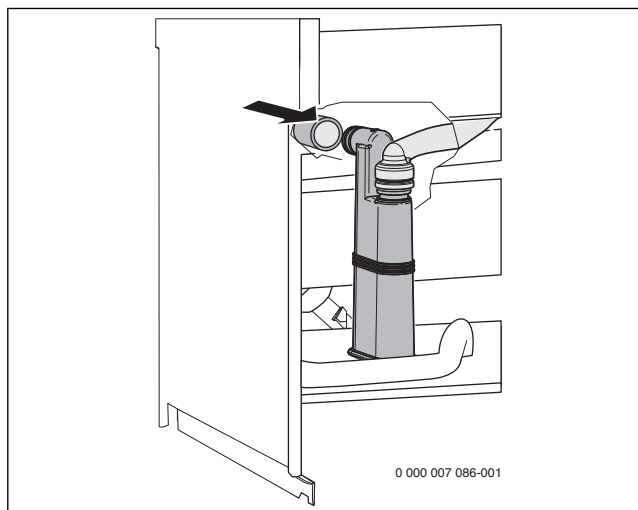


6 720 619 605-37.20

Рис. 24 Подсоединение шланга к предохранительному клапану

Подсоединение шланга к конденсатному сифону

- ▶ Снимите крышку на сливе конденсатного сифона.
- ▶ Подсоедините шланг к конденсатному сифону.



0 000 007 086-001

Рис. 25 Подсоединение шланга к конденсатному сифону

- ▶ Проложите шланг отвода конденсата с уклоном от котла и подсоедините его к сливному трубопроводу.
- ▶ Проверьте герметичность подсоединения конденсатного сифона.

Установка крана для заполнения и слива (входит в комплект поставки)

1. Выньте фиксатор.
2. Удалите заглушку.
3. Установите кран для заполнения и слива и закрепите его фиксатором.

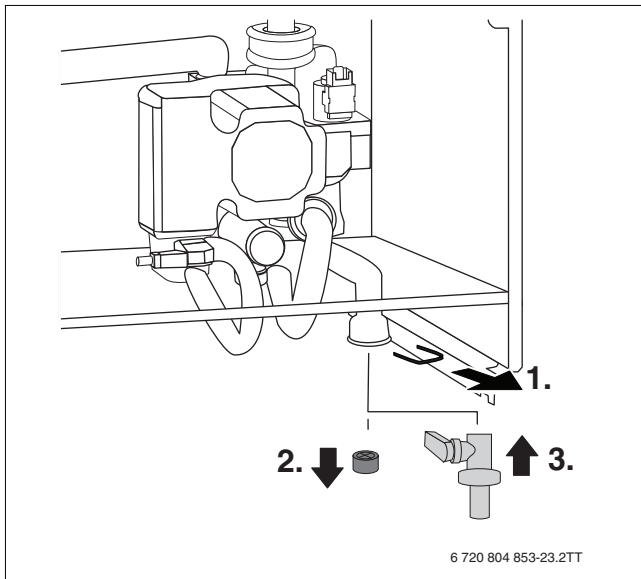


Рис. 26 Установка крана для заполнения и слива

Монтаж внешнего сифона

Сифон (изделие № 432) отводит вытекающую воду и конденсат.

- ▶ Выполните отводной трубопровод из коррозионностойких материалов (согласно национальным нормам).
- ▶ Подсоедините отводной трубопровод непосредственно к месту подключения DN 40.
- ▶ Прокладывайте шланги с уклоном.

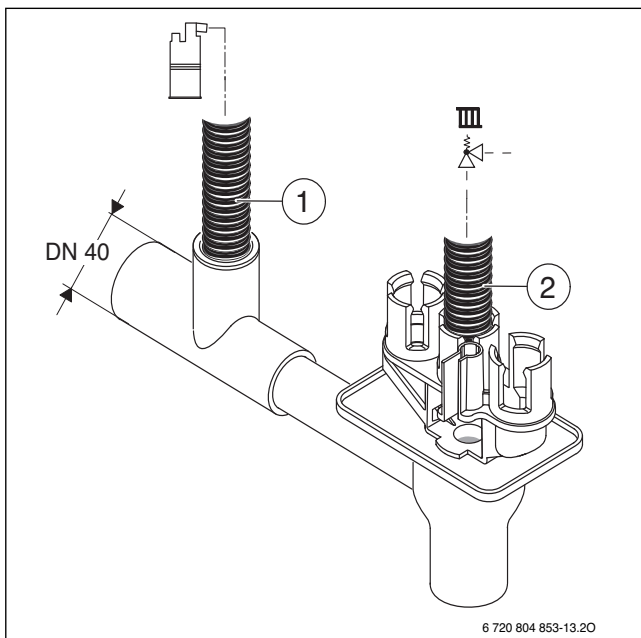


Рис. 27 Подсоединение шланга слива конденсата и шланга от предохранительного клапана к внешнему сифону

- [1] Шланг для слива конденсата
- [2] Шланг от предохранительного клапана котлового контура

Подключение к системе отвода дымовых газов



Для получения подробной информации см. инструкцию по эксплуатации системы отвода дымовых газов.

- ▶ Проверка герметичности тракта дымовых газов.

5.7 Заполнение системы и проверка отсутствия протечек

УВЕДОМЛЕНИЕ:

Пуск в эксплуатацию без воды повредит котёл!

- ▶ Котёл можно эксплуатировать только заполненным водой.

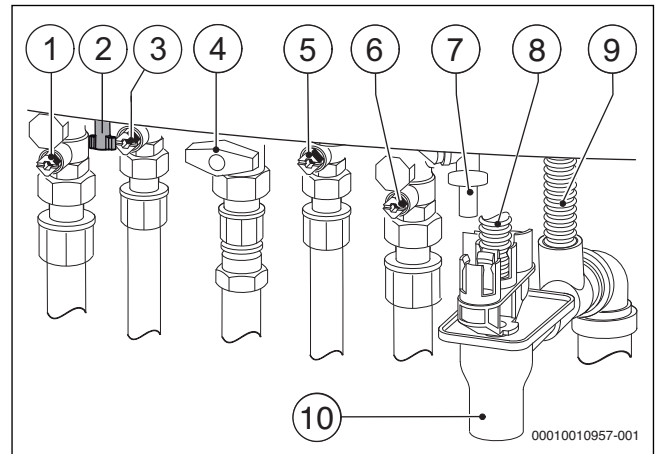


Рис. 28 Подключения газа и воды (дополнительное оборудование)

- [1] Кран подающей линии системы отопления
- [2] Котлы GC7000iW ... C: устройство подпитки
- [3] Котлы GC7000iW ...: подающая линия бака, котлы GC7000iW ... C: кран горячей воды
- [4] Газовый кран
- [5] Котлы GC7000iW ...: обратная линия бака, котлы GC7000iW ... C: кран холодной воды
- [6] Кран обратной линии отопления
- [7] Кран заполнения и слива
- [8] Шланг от предохранительного клапана (отопительный контур)
- [9] Шланг для слива конденсата
- [10] Сифон

Заполнение контура горячего водоснабжения и удаление воздуха

- ▶ Котлы GC7000iW ... C: откройте кран холодной воды [5] и кран горячей воды [3] на котле. Затем держите кран горячей воды открытым до тех пор, пока из него не потечет вода.
- ▶ Котлы GC7000iW ... с баком-водонагревателем: откройте отдельный кран холодной воды и затем держите кран горячей воды открытым до тех пор, пока не потечет вода.
- ▶ Проверьте герметичность в местах соединений (максимальное испытательное давление 10 бар).

Заполнение отопительного контура и удаление воздуха

- ▶ Отрегулируйте предварительное давление расширительного бака на статическую высоту отопительной системы.
- ▶ Откройте вентили отопительных приборов.
- ▶ Откройте краны подающей [1] и обратной [6] линий отопления.
- ▶ Заполните отопительную систему до давления 1–2 бар через кран для заполнения и слива [7] и закройте кран.
- ▶ Удалите воздух из радиаторов отопления.

- ▶ Откройте автоматический воздухоотводчик (оставьте открытым).
- ▶ Снова заполните отопительную систему до давления 1–2 бар и закройте кран для заполнения и слива.
- ▶ Проверьте герметичность в местах соединений (максимальное испытательное давление на манометре 2,5 бар).

Проверка герметичности газопровода

- ▶ Закройте газовый кран для защиты газовой арматуры от повреждения высоким давлением.
- ▶ Проверьте герметичность в местах соединений (максимальное испытательное давление 150 мбар).
- ▶ Сбросьте давление.

5.8 Работа без бака-водонагревателя

- ▶ Закройте штуцеры горячей и холодной воды на монтажной панели.

6 Электрический монтаж

6.1 Общие указания



ОСТОРОЖНО:

Угроза для жизни от удара электрическим током!

При касании деталей, находящихся под напряжением, возможен удар электрическим током.

- ▶ Перед работой с электрооборудованием: отключите электропитание на всех фазах (выньте предохранитель или выключите защитный автомат) и обеспечьте защиту от случайного включения.

- ▶ Выполняйте защитные мероприятия в соответствии с национальными и международными предписаниями.
- ▶ В помещениях с ванной или душем котёл должен подключаться только через автомат защиты от тока утечки (УЗО).
- ▶ Не подключайте никакие другие потребители к сетевому подключению котла.

6.2 Подключение котла

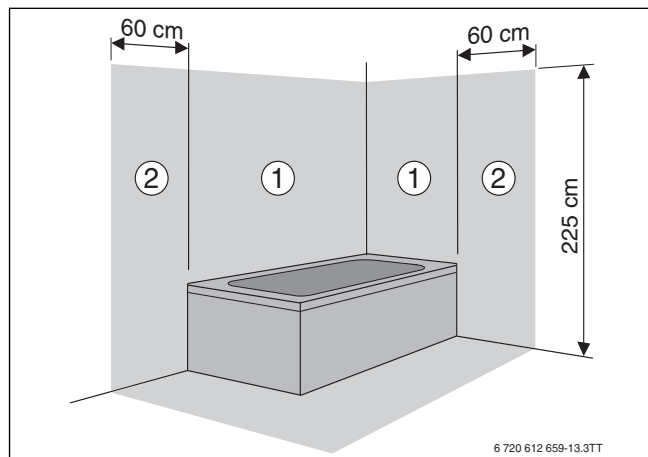


Рис. 29 Зоны безопасности

- [1] Зона безопасности 1, непосредственно над ванной
- [2] Зона безопасности 2, расстояние 60 см от ванны/душа



При недостаточной длине провода выполните следующие действия:

- ▶ Отсоедините сетевой кабель и замените кабелем подходящей длины (→ таб. 17).

Подключение вне зон безопасности 1 и 2:

- ▶ Вставьте вилку в розетку с заземляющим контактом.

Подключение в зоне безопасности 1 и 2:

- ▶ Отсоедините сетевой кабель и замените кабелем подходящей длины (→ таб. 17).
- ▶ Сетевой кабель подключите так, чтобы защитный провод был длиннее других проводов.
- ▶ Выполните подключение к электросети через разделительное устройство на всех фазах с минимальным расстоянием между контактами 3 мм (например, предохранители, защитный автомат).
- ▶ В зоне безопасности 1: прокладывайте сетевой кабель вертикально вверх.

Следующие провода подходят для замены сетевого кабеля котла:

Зона подключения	Соответствующий кабель
В зонах безопасности 1 и 2	NYM-I 3 × 1,5 мм ²
Вне зон безопасности 1 и 2	HO5VV-F 3 × 1,0 мм ² HO5VV-F 3 × 0,75 мм ²

Таб. 17 Сетевой кабель

6.3 Подключение дополнительного оборудования

1. Выверните винты.
2. Снимите крышку.

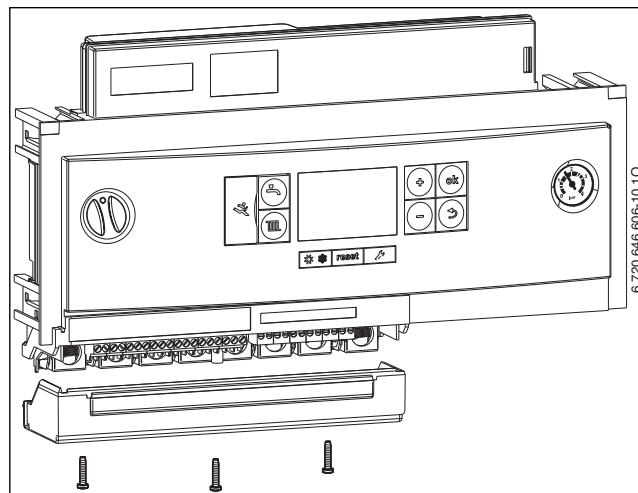


Рис. 30 Снятие крышки

- ▶ Для защиты от водяных брызг (IP): обрежьте фиксатор провода в соответствии с диаметром кабеля.

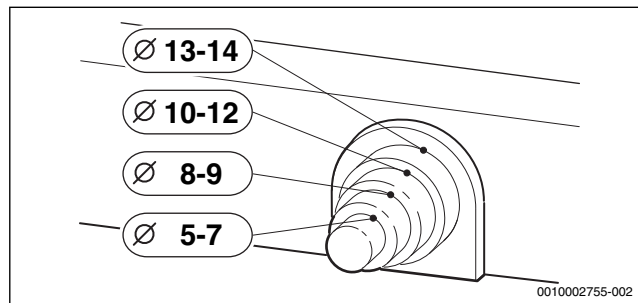


Рис. 31 Обрежьте фиксатор в соответствии с диаметром кабеля

- ▶ Проведите кабель через фиксатор.
- ▶ Подсоедините кабель к клеммной колодке для дополнительного оборудования (→ таб. 18, стр. 25).
- ▶ Закрепите кабель на фиксаторе.

Символ	Функция	Описание
	Температурный регулятор вкл./выкл. (беспотенциальный, переключен в состоянии поставки)	Соблюдайте региональные правила. <ul style="list-style-type: none"> ▶ Удалите перемычку. ▶ Подключите температурный регулятор вкл./выкл.
	Отдельный пульт управления/внешние модули с двухпроводной шиной	<ul style="list-style-type: none"> ▶ Подключите линию связи.
	Внешний беспотенциальный переключающий контакт (например, реле контроля температуры для обогрева полов, переключен в состоянии поставки)	Если имеется несколько внешних предохранительных устройств, например ТВ 1 и конденсатный насос, они должны подключаться последовательно. <p>Реле контроля температуры только в отопительных системах с обогревом полов и прямым гидравлическим подключением к котлу: при срабатывании реле контроля температуры отключаются отопление и приготовление горячей воды.</p> <ul style="list-style-type: none"> ▶ Удалите перемычку. ▶ Подключите реле контроля температуры. <p>Конденсатный насос: при нарушении отвода конденсата отключаются отопление и приготовление горячей воды.</p> <ul style="list-style-type: none"> ▶ Удалите перемычку. ▶ Подключите реле для отключения горелки. ▶ Выполните внешнее подключение 230 V-AC.
	Датчик наружной температуры	Датчик наружной температуры для пульта управления подключается к котлу. <ul style="list-style-type: none"> ▶ Подключите датчик наружной температуры.
	Датчик температуры бака-водонагревателя	<ul style="list-style-type: none"> ▶ Подключите напрямую датчик температуры бака-водонагревателя. -или- ▶ Для бака с термостатом: дооборудуйте бак датчиком температуры (№ заказа 5 991 387). ▶ Подключите датчик температуры бака-водонагревателя.
	Отдельный датчик температуры подающей линии (например, датчик гидрострелки)	<ul style="list-style-type: none"> ▶ Подключите отдельный датчик температуры подающей линии. ▶ Установите сервисную функцию 1.7d на 1.
	Не задействовано	
	Подключение сетевого питания внешних модулей управления (через пусковой выключатель)	<ul style="list-style-type: none"> ▶ Если требуется: подключите электропитание для внешних модулей.
	Подключение к сети загрузочного насоса бака-водонагревателя (макс. 100 Вт) или отдельного 3-ходового клапана (с пружинным возвратом)	<ul style="list-style-type: none"> ▶ Выньте штекер от внутреннего 3-ходового клапана. ▶ Подключите загрузочный насос бака-водонагревателя или внешний 3-ходовой клапан так, чтобы при обесточенном состоянии клапана отопительный контур был открыт. ▶ Установите сервисную функцию 2.1F. ▶ Для отдельного 3-ходового клапана: установите сервисную функцию 2.2A.
	Подключение к сети циркуляционного насоса или отдельного насоса (макс. 100 Вт) отопительного контура без смесителя за гидравлической стрелкой в теплопотребляющем контуре	Управление циркуляционным насосом осуществляется через котел или регулятор отопления. <ul style="list-style-type: none"> ▶ Подключите циркуляционный насос. ▶ Установите сервисную функцию 2.5E. ▶ При управлении через котел: установите сервисные функции 2.CE и 2.CL. Управление внешним насосом отопительного контура осуществляется с помощью регулятора отопления. Виды переключения насоса невозможны. <ul style="list-style-type: none"> ▶ Подключите насос отопительного контура. ▶ Установите сервисную функцию 2.5E.
	Не задействовано	
	Подключение к электросети (сетевой кабель)	Для замены сетевого кабеля подходят следующие кабели: <ul style="list-style-type: none"> • В зонах безопасности 1 и 2 (→ рис. 27): NYM-I 3 × 1,5 мм² • Вне зон безопасности: HO5VV-F 3 × 0,75 мм² или HO5VV-F 3 × 1,0 мм²
	Предохранитель	Запасной предохранитель находится на внутренней стороне крышки.

Таб. 18 Клеммная колодка для отдельного дополнительного оборудования

7 Пуск в эксплуатацию

УВЕДОМЛЕНИЕ:

Пуск в эксплуатацию без воды повредит котёл!

- ▶ Котёл можно эксплуатировать только заполненным водой.


Перед пуском в эксплуатацию

- ▶ Проверьте давление заполнения отопительной системы.
- ▶ Убедитесь, что открыты все сервисные краны.
- ▶ Проверьте, соответствует ли подаваемый газ указанному на заводской табличке.
- ▶ Откройте газовый кран.

7.1 Включение котла


- ▶ Включите котёл пусковым выключателем. Загорается дисплей и через некоторое время показывает температуру котла.



При первом включении котла происходит удаление воздуха. Для этого насос отопительного контура периодически включается и выключается (примерно в течение 2 минут). Пока действует функция удаления воздуха, мигает знак .

- ▶ Откройте автоматический воздухоотводчик (оставьте открытым).



При каждом включении запускается программа заполнения сифона. Котёл работает 15 минут с минимальной теплопроизводительностью, чтобы заполнить конденсатный сифон. Пока действует программа заполнения сифона, мигает знак .

7.2 Панель управления

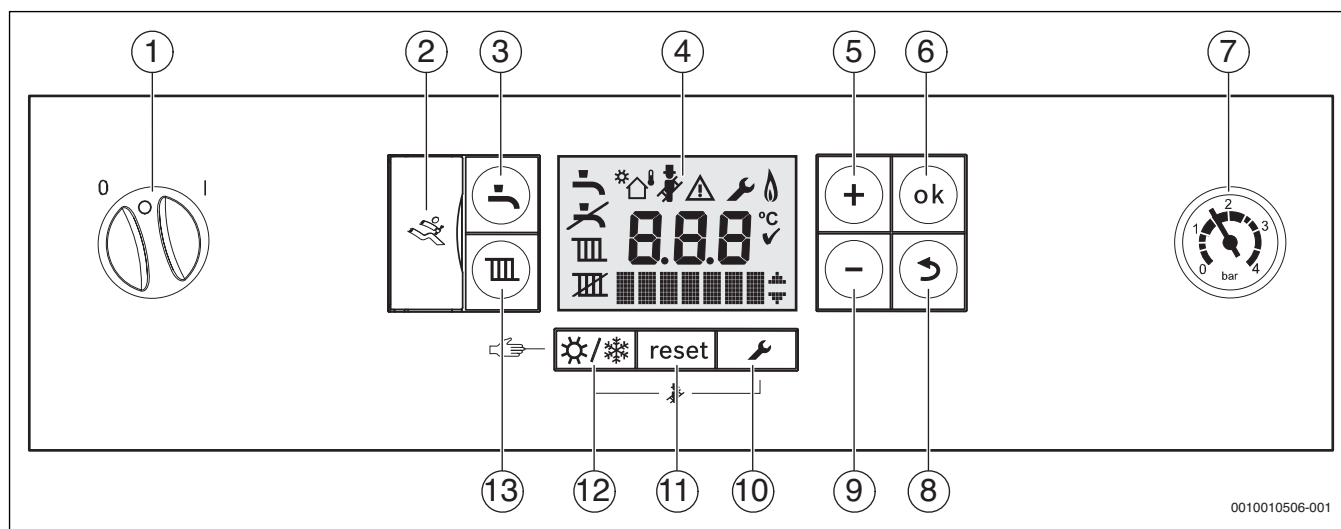

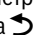

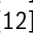



Рис. 32 Панель управления с открытой крышкой

- [1] Пусковой выключатель
- [2] Диагностический разъем
- [3] Кнопка 
- [4] Дисплей
- [5] Кнопка +
- [6] Кнопка **ok**
- [7] Манометр
- [8] Кнопка 

- [9] Кнопка -
- [10] Кнопка 
- [11] Кнопка **reset**
- [12] Кнопка 
- [13] Кнопка 

7.3 Знаки на дисплее

Знак	Пояснение
	Режим ГВС включен
	Режим ГВС выключен
	Режим отопления включен
	Режим отопления выключен
	Работа солнечного коллектора
	Работа по наружной температуре (система управления с датчиком наружной температуры) ¹⁾
	Режим "Трубочист"
	Неисправность
	Сервисный режим
	Работает горелка
°C	Единицы измерения температуры
	Сохранение выполнено успешно
	Индикация других подменю/сервисных функций Прокручивание кнопками + и -

1) Показано не на всех котлах

Таб. 19 Знаки на дисплее (→ рис. 32)

7.4 Включение отопления

7.4.1 Включение/выключение отопления

- ▶ Нажимайте кнопку столько раз, пока на дисплее не начнёт мигать знак или .

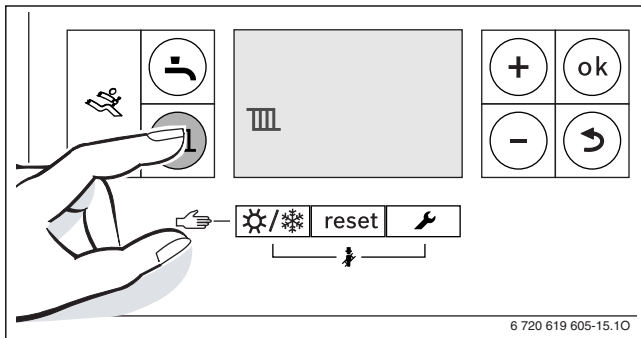


Рис. 33 Индикация режима отопления

УВЕДОМЛЕНИЕ:

Возможно повреждение оборудования от замерзания!

Если отопительная система находится в незащищённом от холода помещении и выключена, то при низких температурах она может замерзнуть. В летнем режиме или при заблокированном отоплении работает только защита котла от замерзания.

- ▶ По возможности держите отопительную систему всегда включённой и установите температуру подающей линии не менее 30 °C
-или-
- ▶ Слейте воду из самой нижней точки трубопроводов отопления и горячего водоснабжения.
-или-
- ▶ Слейте воду из самой нижней точки трубопроводов горячего водоснабжения и добавьте антифриз в воду отопительного контура. Проверяйте каждые 2 года, обеспечивается ли необходимая защита от замерзания используемым антифризом.

- ▶ Чтобы включить или выключить режим отопления, нажмите кнопку + или - :
 - = отопление работает
 - = отопление выключено



Если установлено «Отопление выключено», то невозможно активировать режим отопления на подключенной системе управления.

- ▶ Нажмите кнопку **ok**, чтобы сохранить установленное значение. Знак появится на короткое время.

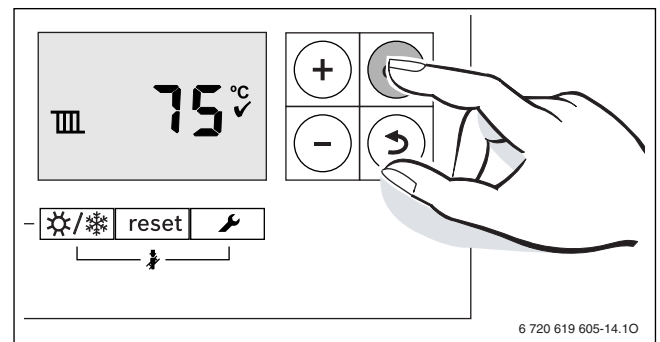


Рис. 34 Подтверждение режима отопления

При работающей горелке появляется знак .

7.4.2 Установка максимальной температуры подающей линии

Максимальную температуру подающей линии можно задать в диапазоне от 30 °C до 82 °C¹⁾. На дисплее показана текущая температура подающей линии.



Соблюдайте максимально допустимую температуру подающей линии для обогрева полов.

При включённом режиме отопления:

- ▶ Нажмите кнопку .
- На дисплее мигает установленная максимальная температура подающей линии и появляется знак .

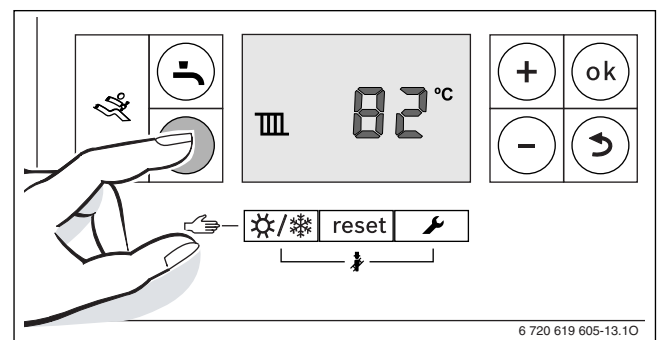


Рис. 35 Показание температуры подающей линии

- ▶ Кнопкой + или - установите требуемую максимальную температуру подающей линии.

1) Максимальное значение можно ограничить сервисной функцией 3.2b (→ стр. 36).

Температура подающей линии	Пример
ок. 50 °C	Обогрев пола
ок. 75 °C	Отопление радиаторами
ок. 82 °C	Отопление конвекторами

Таб. 20 Максимальная температура подающей линии

- ▶ Нажмите кнопку **ok**, чтобы сохранить установленное значение. Знак ✓ появится на короткое время.

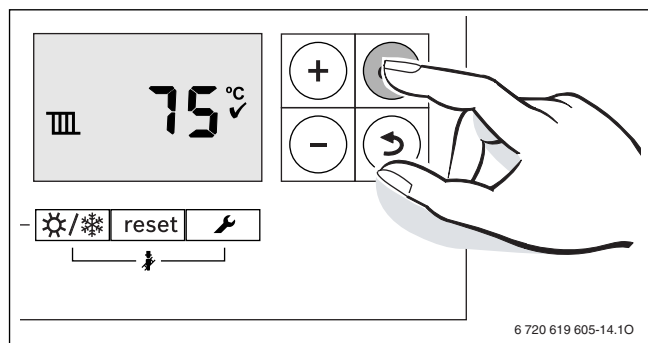


Рис. 36 Подтверждение температуры подающей линии

7.5 Настройка приготовления горячей воды

7.5.1 Включение/выключение горячего водоснабжения

- ▶ Нажимайте кнопку столько раз, пока на дисплее не начнёт мигать знак или .

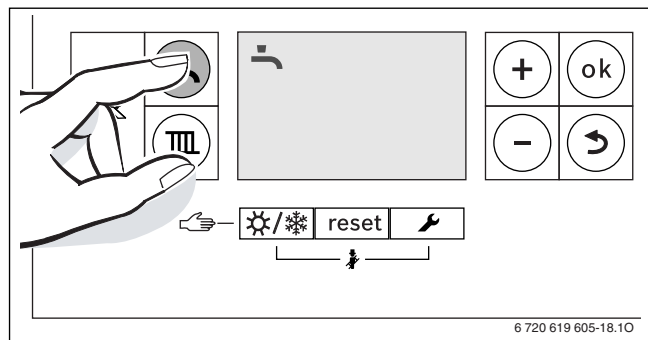


Рис. 37 Индикация режима ГВС

- ▶ Кнопкой **+** или **-** установите приготовление горячей воды:
 - = режим ГВС
 - + **eco** = экономичный режим
 - = режим ГВС выключен



Если установлено «Режим ГВС выключен», то невозможно активировать горячее водоснабжение на подключенной системе управления.

- ▶ Нажмите кнопку **ok**, чтобы сохранить установленное значение. Знак ✓ появится на короткое время.

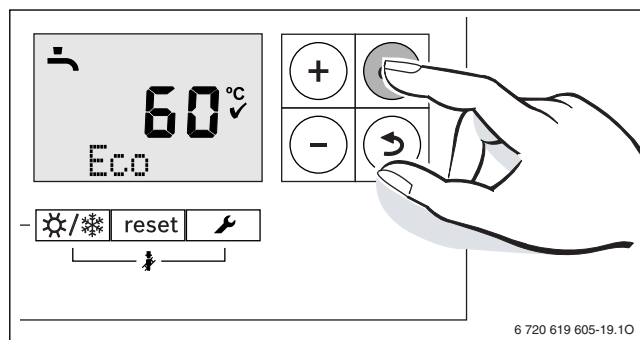


Рис. 38 Подтверждение экономичного режима

При работающей горелке появляется знак .

Режим ГВС или экономичный режим?

Котлы GC7000iW ... с баком-водонагревателем:

- **Режим ГВС**
Если температура в баке-водонагревателе опускается более чем на 5 К (°C) ниже заданной температуры, то бак будет вновь нагреваться до заданной температуры. Затем котел переключается на режим отопления.
- **Экономичный режим**
Если температура в баке-водонагревателе опускается более чем на 10 К (°C) ниже заданной температуры, то бак будет вновь нагреваться до заданной температуры. Затем котел переключается на режим отопления.

Котлы GC7000iW ... C:

- **Режим ГВС**
Котел постоянно поддерживает заданную температуру в пластинчатом теплообменнике. Благодаря этому сокращается время ожидания при отборе горячей воды. Котел включается даже в том случае, когда нет отбора горячей воды.
- **Экономичный режим**
Нагрев до заданной температуры происходит только при отборе горячей воды.

7.5.2 Регулировка температуры горячей воды



ОСТОРОЖНО:

Опасность ошпаривания горячей водой!

- ▶ Не устанавливайте температуру для нормального режима работы выше 60 °C.

- ▶ Нажмите кнопку .
- Индикатор заданной температуры горячей воды мигает.

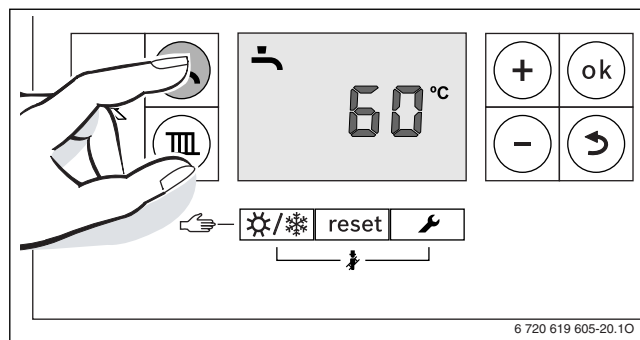


Рис. 39 Индикация температуры горячей воды

- ▶ Нажмите кнопку **+** или **-**, чтобы установить нужную температуру горячей воды.

- ▶ Нажмите кнопку **ok**, чтобы сохранить установленное значение. На короткое время появится знак ✓.

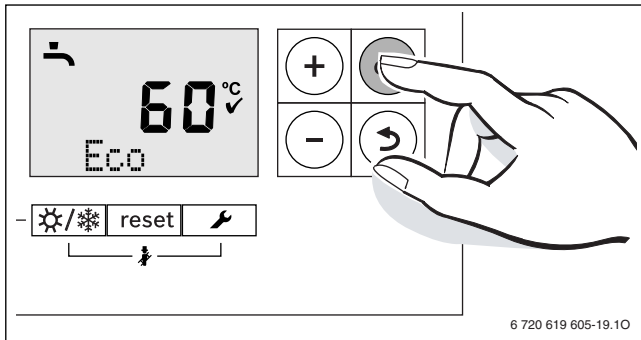


Рис. 40 Подтверждение температуры горячей воды

7.6 Включение летнего режима вручную

Порядок работы котла в летнем режиме: Насос отопительного контура и с ним отопление выключены. Горячее водоснабжение и электропитание системы управления продолжают действовать.

УВЕДОМЛЕНИЕ:

Возможно повреждение оборудования от замерзания!

Если отопительная система находится в незащищённом от холода помещении и выключена, то при низких температурах она может замерзнуть. В летнем режиме или при заблокированном отоплении работает только защита котла от замерзания.

- ▶ По возможности держите отопительную систему всегда включённой и установите температуру подающей линии не менее 30 °C
- или-
- ▶ Слейте воду из самой нижней точки трубопроводов отопления и горячего водоснабжения.
- или-
- ▶ Слейте воду из самой нижней точки трубопроводов горячего водоснабжения и добавьте антифриз в воду отопительного контура. Проверяйте каждые 2 года, обеспечивается ли необходимая защита от замерзания используемым антифризом.

Включение летнего режима вручную:

- ▶ Нажимайте кнопку ☀/❄ столько раз, пока на дисплее не начнёт мигать знак III.

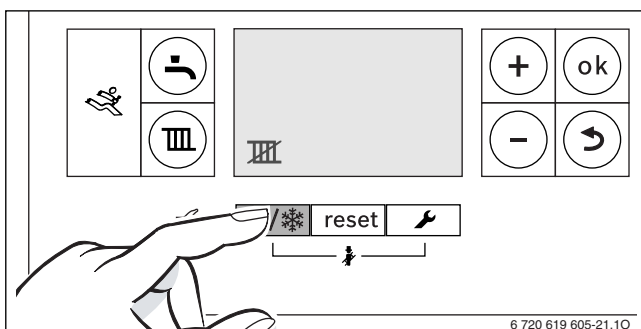


Рис. 41 Включение летнего режима вручную

- ▶ Нажмите кнопку **ok**, чтобы сохранить установленное значение. Знак ✓ появится на короткое время.

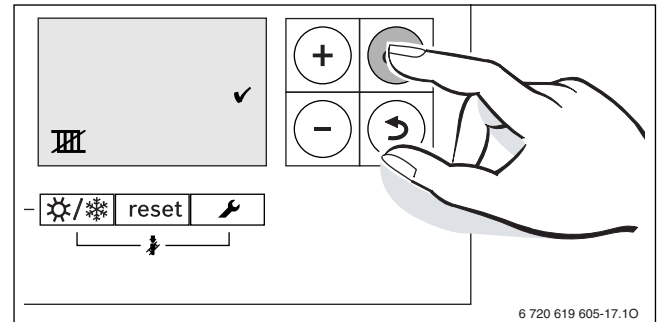


Рис. 42 Подтверждение летнего режима

Выключение летнего режима вручную:

- ▶ Нажимайте кнопку ☀/❄ столько раз, пока на дисплее не начнёт мигать знак III.
- ▶ Нажмите кнопку **ok**, чтобы сохранить установленное значение. Знак ✓ появится на короткое время.

Дальнейшие указания приведены в инструкции по эксплуатации системы управления.

7.7 Установка ручного режима

В ручном режиме котёл работает в режиме отопления. Горелка работает до тех пор, пока не будет достигнута температура подающей линии.



Ручной режим невозможен, если выключен режим отопления, или во время действия функции строительной сушки (→ сервисная функция 2.7E).

Чтобы установить ручной режим:

- ▶ Держите кнопку ☀/❄ нажатой, пока в текстовой строке не появится **Manual**.

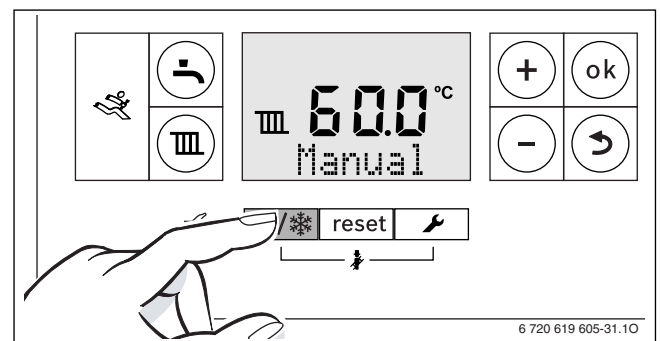


Рис. 43 Установка ручного режима

Для завершения ручного режима:

- ▶ Нажмите коротко кнопку ☀/❄ или держите нажатой кнопку ↻, пока на дисплее не исчезнет **Manual**. Котёл перейдёт на нормальный режим работы.

8 Выключение котла

8.1 Выключение котла



Защита от блокировки предотвращает заклинивание насоса отопительного контура и 3-ходового клапана после длительного простоя. При выключенном котле защита от блокировки не действует.

- ▶ Выключите котел пусковым выключателем. Дисплей погаснет.
- ▶ При длительном простое учитывайте возможность замерзания отопительной системы.

8.2 Применение защиты от замерзания

УВЕДОМЛЕНИЕ:

Возможно повреждение оборудования при отрицательных температурах!


При аварии в электросети, отключении электропитания, нарушении подачи топлива, неисправности котла и др. отопительная система может замёрзнуть.

- ▶ Необходимо обеспечить постоянную работу отопительной системы (особенно в случае опасности замерзания).

Защита от замерзания отопительной системы

- ▶ Оставьте котёл включенным.
- ▶ Установите температуру подающей линии 30 °С.

Защита от замерзания бака-водонагревателя

- ▶ Оставьте котёл включенным.
- ▶ Установите "режим ГВС выключен"  (→ глава 7.5.1).

Защита от замерзания при выключенном котле

- ▶ Добавьте антифриз в воду отопительного контура (→ глава 5.2, стр. 20).
- ▶ Слейте воду из контура горячего водоснабжения.

9 Термическая дезинфекция

Для защиты от бактериального загрязнения горячей воды, например, легионеллами, мы рекомендуем проводить термическую дезинфекцию после длительного простоя.

Термическая дезинфекция охватывает всю систему горячего водоснабжения, включая точки водоразбора.



ВНИМАНИЕ:

Опасность ошпаривания горячей водой!

Во время термической дезинфекции пользование горячей водой без подмешивания холодной может привести к тяжёлым ожогам.

- ▶ Устанавливайте максимальную температуру горячей воды только для термической дезинфекции.
 - ▶ Предупредите жильцов дома об опасности ошпаривания горячей водой.
 - ▶ Проводите термическую дезинфекцию вне периодов нормального водоразбора.
 - ▶ Не открывайте только кран горячей воды, не разбавляя холодной.
-
- ▶ Закройте точки разбора горячей воды.
 - ▶ Если имеется циркуляционный насос, то установите его на непрерывную работу.



Термической дезинфекцией можно управлять через котёл или через пульт управления с программой ГВС.

- ▶ Включите термическую дезинфекцию (→ глава 9.1 и далее).
- ▶ Дождитесь, когда будет достигнута максимальная температура.
- ▶ По очереди, начиная от ближайшей точки водоразбора до самой дальней, открывайте краны и держите открытыми до тех пор, пока в течение 3 минут будет вытекать горячая вода с температурой 70 °С.
- ▶ Восстановите исходные настройки.

9.1 Управление через котёл

9.1.1 Котлы GC7000iW ...

- ▶ Включите сервисную функцию 2.9L.

9.1.2 Котлы GC7000iW ... C

- ▶ Включите сервисную функцию 2.2d.
- ▶ По завершении термической дезинфекции выключите сервисную функцию.

Чтобы прервать функцию:

- ▶ Выключите и включите котел.
Котел перейдет на нормальный режим работы.

9.2 Управление через пульт управления с программой ГВС (котлы GC7000iW ...)

- ▶ Задайте техническую дезинфекцию в программе ГВС пульта управления (→ техническая документация пульта управления).

10 Настройки в сервисном меню

Сервисное меню позволяет удобно настраивать и контролировать различные функции котла. Сервисное меню включает:

- информацию на дисплее
- меню 1: общие настройки
- меню 2: настройки котла
- меню 3: предельные значения параметров котла
- тест: настройки функционального теста

10.1 Работа с сервисным меню

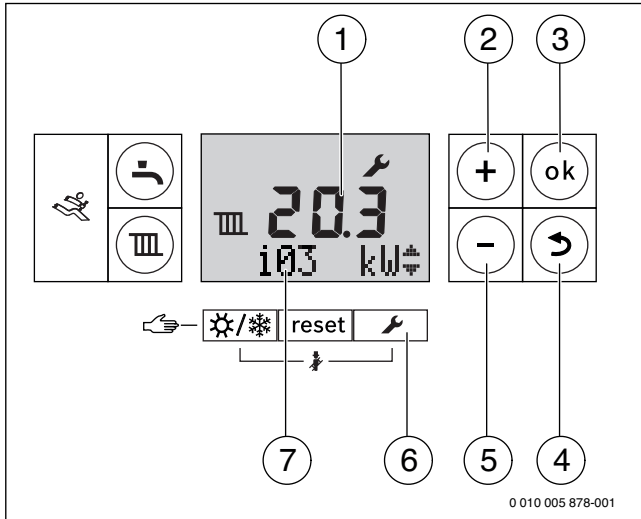


Рис. 44 Элементы управления

- [1] Буквенно-цифровая индикация
- [2] Кнопка + (выбор пункта меню/изменение значений)
- [3] Кнопка **ok**
- [4] Кнопка ↶ (Назад)
- [5] Кнопка - (выбор пункта меню/изменение значений)
- [6] Кнопка (Сервис)
- [7] Текстовая строка

Вызов меню

Описание приведено перед обзорными таблицами отдельного меню.

Выбор и настройка сервисной функции



Если в течение 15 секунд не нажимать никаких кнопок, то произойдёт выход из выбранной сервисной функции.

- ▶ Для выбора сервисной функции нажмите кнопку + или - .
На дисплее будет показана сервисная функция и её текущее значение.
- ▶ Нажмите кнопку **ok** для подтверждения.
Текущее значение мигает.
- ▶ Для изменения значения нажмите кнопку + или - .
- ▶ Чтобы сохранить значение, нажмите кнопку **ok**.
Знак ✓ появится на короткое время.

-или-

- ▶ Чтобы не сохранять, нажмите кнопку .
Будет показано меню вышестоящего уровня.
- ▶ Ещё раз нажмите кнопку .
Котёл переходит на нормальный режим работы.

Документирование настроек


Наклейка «Настройки в сервисном меню» (входит в комплект поставки) помогает восстановить индивидуальные настройки после техобслуживания.

- ▶ Запишите изменённые настройки.
- ▶ Нанесите наклейку на котёл на видном месте.

Настройки в сервисном меню	
Сервисная функция	Значение

Таб. 21 Наклейка

10.2 Информация на дисплее

- ▶ Нажмите кнопку .
- ▶ Для просмотра информации нажмите кнопку + или - .

Сервисная функция	Дальнейшая информация
i01 Текущий режим работы	Страница 51
i02 Рабочий код последней неисправности	Страница 51
i03 Верхняя граница максимальной теплопроизводительности (→ сервисная функция 3.1A) ¹⁾	Страница 36
i04 Верхняя граница максимальной мощности нагрева горячей воды (→ сервисная функция 3.1b) ²⁾	Страница 36
i06 Котлы GC7000iW ... C: текущий расход на турбине	Показание в л/мин
i07 Температура подающей линии (затребована с пульта управления)	–
i08 Ток ионизации	см. главу 17 "Приложение"
i09 Температура на датчике подающей линии	–
i11 Котлы GC7000iW ... C: температура на датчике температуры горячей воды Котлы GC7000iW ... C с баком с послойным наполнением: температура на датчике бака-водонагревателя ³⁾	–
i12 GC7000iW ...: заданная температура горячей воды ³⁾	Страница 28
i13 GC7000iW ...: температура на датчике температуры бака-водонагревателя ³⁾	–
i15 Фактическая температура наружного воздуха (при подключенном датчике наружной температуры)	–
i16 Фактическая мощность насоса в % от номинальной мощности	–
i17 Фактическая теплопроизводительность в % от максимальной номинальной теплопроизводительности в режиме отопления ⁴⁾	Страница 66
i18 Фактическая скорость вращения вентилятора в оборотах в секунду [Гц]	–
i20 Версия программного обеспечения электронной платы 1	–
i21 Версия программного обеспечения электронной платы 2	–
i22 Номер кодирующего штекера (последние три цифры)	–
i23 Версия кодирующего штекера	–

- 1) Максимальную теплопроизводительность можно снизить через сервисную функцию 2.1A.
- 2) Максимальную мощность нагрева горячей воды можно снизить через сервисную функцию 2.1A.
- 3) Отображается только в том случае, если датчик температуры бака подключен к котлу.
- 4) Во время приготовления горячей воды может быть показано значение больше 100 %.

Таб. 22 Информация, которая может быть показана на дисплее

10.3 Меню 1: общие настройки

- ▶ Одновременно нажимайте кнопки и **ok**, пока не появится **Menu 1**.
- ▶ Нажмите кнопку **ok** для подтверждения.
- ▶ Выберите и настройте сервисную функцию.



Первоначальные установки показаны в следующей таблице **выделенными**.

Сервисная функция	Настройки/диапазон значений	Примечание/ограничение
1.7d Отдельный датчик температуры подающей линии (датчик гидрострелки)	<ul style="list-style-type: none"> • 0: выключено • 1: подключение к блоку управления котла • 2: подключение к внешнему модулю отопительного контура 	
1.S1 Модуль солнечного коллектора	<ul style="list-style-type: none"> • 0: выключено • 1: включено 	Доступно, если распознан модуль солнечного коллектора.
1.S2 Максимальная температура в баке солнечного коллектора	• 15 ... 60 ... 90 °C	Температура, до которой может загружаться бак солнечного коллектора. Доступно только при активированном модуле солнечного коллектора.
1.W1 Регулирование по наружной температуре с линейной отопительной кривой	<ul style="list-style-type: none"> • 0: регулирование по наружной температуре неактивно • 1: регулирование по наружной температуре активно 	Эта сервисная функция доступна только в том случае, если в системе распознан датчик наружной температуры. Изображение отопительной кривой (→ стр. 65).
1.W2 Точка А отопительной кривой	• 30 ... 82 °C	Температура подающей линии при наружной температуре - 10 °C.
1.W3 Точка В отопительной кривой	• 30 ... 82 °C	Температура подающей линии при наружной температуре + 20 °C.
1.W4 Значение температуры для автоматического летнего режима	• 0 ... 16 ... 30 °C	Если наружная температура поднимается выше этого значения, то отопление выключается. Если наружная температура опускается минимум на 1 К (°C) ниже этого значения, то отопление снова включается.
1.W5 Защита отопительной системы от замерзания	<ul style="list-style-type: none"> • 0: защита от замерзания неактивна • 1: защита от замерзания активна 	
1.W6 Значение температуры для защиты отопительной системы от замерзания	• 0 ... 5 ... 30 °C	Эта сервисная функция доступна, если активирована функция защиты от замерзания (сервисная функция 1.W5). Если наружная температура опускается ниже заданной температуры защиты от замерзания, включается насос отопительного контура (защита отопительной системы от замерзания).

Таб. 23 Меню 1


10.4 Меню 2: настройки конкретного котла

- ▶ Одновременно нажимайте кнопки и **ok**, пока не появится **Menu 1**.
- ▶ Чтобы выбрать **Menu 2**, несколько раз нажмите кнопку **+**.
- ▶ Нажмите кнопку **ok** для подтверждения.
- ▶ Выберите и настройте сервисную функцию.



Первоначальные установки показаны в следующей таблице **выделенными**.

Сервисная функция	Настройки/диапазон значений	Примечание/ограничение
2.1A Максимальная разрешенная теплопроизводительность в режиме отопления [кВт]	<ul style="list-style-type: none"> • Диапазон настройки в пределах от 3.3d до 3.1A • «Максимальная номинальная теплопроизводительность» 	<ul style="list-style-type: none"> ▶ Измерьте соотношение газ/воздух. ▶ Сравните результаты измерений с данными в таблицах (→ стр. 66). ▶ При наличии отклонений — откорректируйте их.
2.1b Максимальная разрешенная мощность нагрева горячей воды [кВт]	<ul style="list-style-type: none"> • Диапазон настройки в пределах от 3.3d до 3.1b • «Максимальная номинальная теплопроизводительность ГВС» 	<ul style="list-style-type: none"> ▶ Измерьте соотношение газ/воздух. ▶ Сравните результаты измерений с данными в таблицах (→ стр. 66). ▶ При наличии отклонений — откорректируйте их.

Сервисная функция		Настройки/диапазон значений	Примечание/ограничение
2.1C	Характеристика насоса	<ul style="list-style-type: none"> 0: мощность насоса пропорциональна теплопроизводительности (→ сервисные функции 2.1H и 2.1J) 1: постоянное давление 150 мбар 2: постоянное давление 200 мбар 3: постоянное давление 250 мбар 4: постоянное давление 300 мбар 	<p>► Устанавливайте низкую характеристику насоса, чтобы экономить энергию и снизить шум в системе отопления (характеристики насоса → стр. 66).</p>
2.1E	Схема управления насосами	<ul style="list-style-type: none"> 4: "умное" выключение насоса в отопительных системах с регулятором, работающим по наружной температуре. Насос отопительного контура включается только при необходимости. 5: регулятор температуры подающей линии включает насос отопительного контура. При запросе тепла насос отопительного контура включается вместе с горелкой. 	
2.1F	Котлы GC7000iW ...: гидравлическая конфигурация системы	<ul style="list-style-type: none"> 0: внутренний насос отопительного контура и внутренний 3-ходовой клапан 1: внутренний насос отопительного контура и отдельный 3-ходовой клапан 2: отдельный насос отопительного контура и отдельный насос загрузки бака-водонагревателя 	<p>Этот параметр определяет, какие компоненты могут быть установлены в отопительной системе.</p>
2.1H	Мощность насоса при минимальной теплопроизводительности	<ul style="list-style-type: none"> 10 ... 100 % 	<p>Доступно только при характеристике насоса 0 (→ сервисная функция 2.1C).</p>
2.1J	Мощность насоса при максимальной теплопроизводительности	<ul style="list-style-type: none"> 10 ... 100 % 	<p>Доступно только при характеристике насоса 0 (→ сервисная функция 2.1C).</p>
2.2A	Котлы GC7000iW ...: время блокировки насоса при отдельном 3-ходовом клапане	<ul style="list-style-type: none"> 0 ... 6 × 10 секунд 	<p>Внутренний насос блокируется, пока отдельный 3-ходовой клапан не достигнет конечной позиции.</p>
2.2C	Функция удаления воздуха	<ul style="list-style-type: none"> 0: выключено 1: включена один раз 2: включена постоянно 	<p>После технического обслуживания можно включить функцию удаления воздуха. Во время удаления воздуха мигает символ .</p>
2.2d	Котлы GC7000iW ... C: термическая дезинфекция	<ul style="list-style-type: none"> 0: выключено 1: включено 	<p>При большом отборе воды может не достигаться требуемая температура. ► Водоразбор должен быть таким, чтобы температура горячей воды могла достигнуть 70 °C. ► Выполните термическую дезинфекцию (→ глава 9, стр. 30).</p>
2.2H	Котлы GC7000iW ...: бак-водонагреватель	<ul style="list-style-type: none"> 0: выключено 8: включен 	<p>При подключении датчика температуры бака-водонагревателя автоматически включается сервисная функция. Если котел должен снова работать без бака-водонагревателя, то отсоедините датчик бака и выключите сервисную функцию.</p>
2.2J	Котлы GC7000iW ...: приоритет ГВС	<ul style="list-style-type: none"> 0: включен 1: выключен 	<p>При приоритете ГВС сначала нагревается вода в баке до заданной температуры. Затем котел переключается на режим отопления. Без приоритета ГВС котел при запросе тепла от бака-водонагревателя каждые десять минут переключается с режима приготовления горячей воды на режим отопления.</p>
2.3b	Время между двумя включениями горелки	<ul style="list-style-type: none"> 3 ... 10 ... 45 минут 	<p>Устанавливается минимальное время ожидания между двумя включениями горелки. Если подключен пульт управления с двухпроводной шиной, он оптимизирует это значение.</p>

Сервисная функция	Настройки/диапазон значений	Примечание/ограничение
2.3C Температурный интервал для выключения и включения горелки	<ul style="list-style-type: none"> 0 ... 6 ... 30 K 	Разница между фактической и заданной температурой подающей линии для включения горелки. Если подключен пульт управления с двухпроводной шиной, он оптимизирует это значение.
2.3F Котлы GC7000iW ... C: продолжительность поддержания в горячем состоянии	<ul style="list-style-type: none"> 0 ... 1 ... 30 минут 	В течение этого времени режим отопления остается заблокированным после приготовления горячей воды.
2.4F Программа заполнения сифона	<ul style="list-style-type: none"> 0: выключена (разрешается только во время техобслуживания). 1: включен 	Программа заполнения сифона активируется в следующих случаях: <ul style="list-style-type: none"> • Котел включается пусковым выключателем. • Горелка не работала минимум 28 дней. • Режим работы переключается с летнего на зимний. При следующем запросе тепла для отопления или ГВС котел работает 15 минут с малой теплопроизводительностью. Программа заполнения сифона действует до тех пор, пока в течение 15 минут не будет достигнута малая теплопроизводительность. Во время действия программы заполнения сифона мигает знак  .
2.5E Котлы GC7000iW ...: подключение к сети циркуляционного насоса или отдельного насоса (макс. 100 Вт) отопительного контура без смесителя за гидравлической стрелкой в теплопотребляющем контуре	<ul style="list-style-type: none"> • 0: выключено • 1 циркуляционный насос • 2: отдельный насос отопительного контура за гидравлической стрелкой в теплопотребляющем контуре без смесителя 	С помощью этой функции можно программировать подключение соответствующим образом (→ таб. 18, стр. 25).
2.5F Интервал проведения контрольных осмотров	<ul style="list-style-type: none"> • 0: выключено • 1 ... 72 месяца 	По истечении этого времени на дисплее появится индикация H13 о необходимости контрольного осмотра (→ стр. 51). Отображаются только блокирующие неисправности.
2.7b 3-ходовой клапан в среднем положении	<ul style="list-style-type: none"> • 0: выключено • 1: включено 	Эта функция обеспечивает полный слив системы и простой демонтаж сервопривода. 3-ходовой клапан около 15 минут остается в среднем положении.
2.7E Функция строительной сушки	<ul style="list-style-type: none"> • 0: выключено • 1: включено 	Функция строительной сушки котла не является функцией сушки монолитных полов (dry function), задаваемой регулятором, работающим по наружной температуре. При включенной функции строительной сушки невозможен режим ГВС и режим "Трубочист" (например, для регулировки газового оборудования). Когда активна функция строительной сушки, в текстовой строке отображается 7E .
2.9E Котлы GC7000iW ... C: задержка сигнала турбины	<ul style="list-style-type: none"> • 2 ... 16 × 0,25 секунд 	Задержка предотвращает кратковременное включение горелки из-за спонтанного изменения давления в системе водоснабжения при отсутствии отбора воды.
2.9F Время выбега насоса отопительного контура	<ul style="list-style-type: none"> • 0 ... 3 ... 60 минут • 24H: 24 часа. 	Время выбега насоса начинается в конце запроса тепла через пульт управления.

Сервисная функция		Настройки/диапазон значений	Примечание/ограничение
2.9L	Котлы GC7000iW ...: термическая дезинфекция	<ul style="list-style-type: none"> 0: выключено 1: включено 	<p>Эта сервисная функция активирует нагрев бака-водонагревателя до 75 °С.</p> <p>► Выполните термическую дезинфекцию (→ глава 9, стр. 30). Активированная термическая дезинфекция не отображается на дисплее.</p> <p>Термическая дезинфекция автоматически заканчивается после того, как температура воды поддерживается в течение 35 минут на уровне 75 °С.</p>
2.bF	Котлы GC7000iW ... С: задержка приготовления горячей воды (режим нагрева от солнечного коллектора)	<ul style="list-style-type: none"> 0 ... 50 секунд 	<p>Выберите значение таким образом, чтобы включение горелки задерживалось до тех пор, пока датчик температуры горячей воды не установит, что нагретая от солнечного коллектора вода достигла нужной температуры.</p>
2.CE	Котлы GC7000iW ...: количество пусков циркуляционного насоса	<ul style="list-style-type: none"> 1, 2 ... 6: включения насоса в час, каждый запуск длится 3 минуты 7: циркуляционный насос работает постоянно 	<p>Доступно только при активированном циркуляционном насосе (→ сервисная функция 2.CL).</p>
2.CL	Котлы GC7000iW ...: циркуляционный насос	<ul style="list-style-type: none"> 0: выключено 1: включено 	

Таб. 24 Меню 2

10.5 Меню 3: предельные значения параметров котла

- Одновременно нажимайте кнопки и **ok**, пока не появится **Menu 1**.
- Чтобы выбрать **Menu 3**, нажмите кнопку **+** два раза.
- Для подтверждения выбора одновременно нажимайте кнопку и кнопку **ok** до тех пор, пока в текстовой строке не отобразится сервисная функция.
- Выберите и настройте сервисную функцию.



Первоначальные установки показаны в следующей таблице **выделенными**. Настройки этого меню не сбрасываются при восстановлении первоначальных значений параметров.

Сервисная функция		Настройки/диапазон значений	Примечание/ограничение
3.1A	Верхняя граница максимальной теплопроизводительности в режиме отопления	<ul style="list-style-type: none"> «Минимальная номинальная теплопроизводительность» ... «максимальная номинальная теплопроизводительность» 	<p>Ограничивает диапазон значений максимальной теплопроизводительности (→ сервисная функция 2.1A).</p>
3.1b	Верхняя граница максимальной мощности нагрева горячей воды	<ul style="list-style-type: none"> «Минимальная номинальная теплопроизводительность» ... «максимальная номинальная теплопроизводительность ГВС» 	<p>Ограничивает диапазон значений максимальной мощности нагрева горячей воды (→ сервисная функция 2.1b).</p>
3.2b	Верхняя граница температуры подающей линии	<ul style="list-style-type: none"> 30 ... 82 °С 	<p>Ограничивает диапазон значений температуры подающей линии.</p>
3.3d	Минимальная номинальная теплопроизводительность (отопление и ГВС)	<ul style="list-style-type: none"> «Минимальная номинальная теплопроизводительность» ... «максимальная номинальная теплопроизводительность» 	

Таб. 25 Меню 3

10.6 Тест: настройки функционального теста

- ▶ Одновременно нажимайте кнопки и **ok**, пока не появится **Menu 1**.
- ▶ Чтобы выбрать **Test**, нажмите несколько раз кнопку **+**.
- ▶ Нажмите кнопку **ok** для подтверждения.
- ▶ Выберите и настройте сервисную функцию.

Сервисная функция	Настройки	Примечание/ограничение
t01 Постоянный розжиг	<ul style="list-style-type: none"> • 0: выключен • 1: включен 	Проверка розжига с помощью постоянного зажигания без подачи газа. ▶ Чтобы не допустить повреждений запального трансформатора, держите функцию включённой не более 2 минут.
t02 Постоянная работа вентилятора	<ul style="list-style-type: none"> • 0: выключен • 1: включен 	Вентилятор работает без подачи газа и розжига.
t03 Постоянная работа насоса (внутреннего и внешнего)	<ul style="list-style-type: none"> • 0: выключен • 1: включен 	
t04 3-ходовой клапан постоянно в положении приготовления горячей воды	<ul style="list-style-type: none"> • 0: выключен • 1: включен 	

Таб. 26 Тест

10.7 Восстановление первоначальных установок

- ▶ Одновременно нажимайте кнопки **+**, **ok** и , пока не появится **8E**.
- ▶ Нажмите кнопку **reset**. Котёл включится с первоначальными значениями параметров в **Menu 1** и **Menu 2**¹⁾. **Menu 3** не сбрасываются.

11 Проверка настройки газа

Котлы **группы природного газа 2E (2H)** опломбированы с заводской установкой индекса Воббе 15 кВтч/м³ и подаваемого давления газа 13 мбар.

- Если котел работает с таким же газом, который установлен на заводе, то регулировка номинальной и минимальной тепловой нагрузки по TRGI не требуется.
- Если котел перенастраивается на другой вид газа (например, **природный газ Н** на **природный газ L**), то требуется регулировка CO₂ или O₂.
- Если выполняется переналадка котла с **природного** на **сжиженный газ** (или наоборот), то требуется установка комплекта переналадки на другой вид газа и регулировка CO₂ или O₂.
- ▶ После переналадки закрепите табличку с новым видом газа (входит в объем поставки котла или комплект для переналадки) на котле рядом с заводской табличкой.



Соотношение газ-воздух можно отрегулировать только измерением CO₂ или O₂ при максимальной и минимальной теплопроизводительности с использованием электронного измерительного прибора.

11.1 Переналадка на другой вид газа

Котел	Переналадка на	№ заказа
GC7000iW 30/35 C	Сжиженный газ	7 736 901 239
	Природный газ	7 736 901 238
GC7000iW 35 P	Сжиженный газ	7 736 901 235
	Природный газ	7 736 901 234
GC7000iW 42 P	Сжиженный газ	7 736 901 243
	Природный газ	7 736 901 460

Таб. 27 Поставляемые комплекты для переналадки на другой вид газа



ОСТОРОЖНО:

Угроза жизни от взрыва!

Утечка газа может привести к взрыву.

- ▶ Все работы с газовым оборудованием должны выполнять только специалисты, имеющие разрешение на проведение таких работ.
 - ▶ Закройте газовый кран перед выполнением работ с газовым оборудованием.
 - ▶ Заменяйте использованные уплотнения на новые.
 - ▶ После завершения работ проверьте отсутствие утечек в газовом оборудовании.
-
- ▶ Установите комплект для переналадки на другой вид газа в соответствии с прилагаемой инструкцией по монтажу.
 - ▶ После каждой переналадки: отрегулируйте соотношение газ-воздух и закрепите табличку с новым видом газа (входит в объем поставки котла или комплект для переналадки) на котле рядом с заводской табличкой.

1) Исключение: значения сервисных функций 2.1A и 2.1B принимаются сервисными функциями 3.1A и 3.1B.

11.2 Проверка и регулировка соотношения газ-воздух

- ▶ Выключите котел.
- ▶ Снимите облицовку.



Шкала для грубой настройки при переналадке на другой вид газа:

- ▶ **L** = природный газ L, природный газ LL
- ▶ **H** = природный газ E, природный газ H
- ▶ **LPG** = сжиженный газ

После переналадки поверните регулировочную форсунку (→ рис. 45) на установленный вид газа.

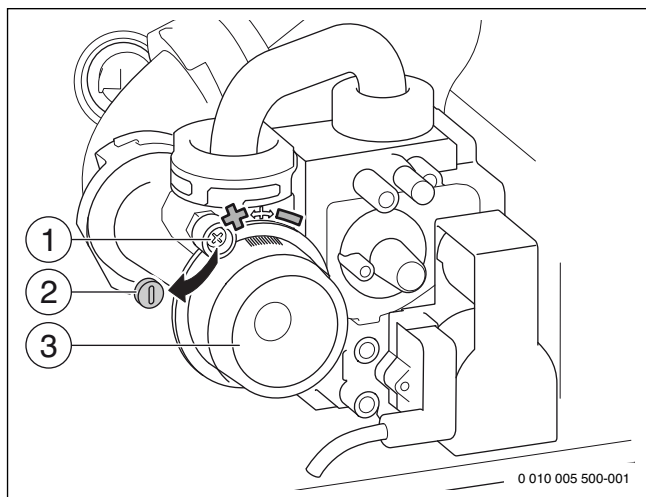


Рис. 45 Регулировка соотношения газ-воздух

- [1] Винт
- [2] Пломба
- [3] Регулировочная форсунка

- ▶ Удалите пломбу.
- ▶ Отверните винт.
- ▶ Установите регулировочную форсунку в соответствии с видом газа.
- ▶ Включите котел.
- ▶ Снимите заглушку со штуцера измерения дымовых газов.
- ▶ Вставьте зонд отбора дымовых газов в измерительный штуцер примерно на 85 мм.
- ▶ Загерметизируйте место измерения.

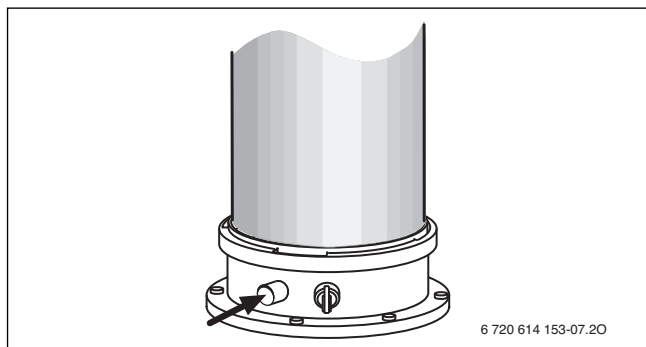


Рис. 46 Измерительный штуцер дымовых газов

- ▶ Чтобы обеспечить отдачу тепла: откройте вентили отопительных приборов.
- ▶ Одновременно нажимайте кнопки / и , пока на дисплее не появится .

На дисплее показана температура подающей линии, в текстовой строке мигает **100 %** (максимальная номинальная теплопроизводительность для приготовления горячей воды). Через некоторое время включается горелка.

Показания на дисплее в режиме "Трубочист"			
	Природный газ	Пропан	Бутан
GC7000iW 30/35 C			
Максимальная номинальная теплопроизводительность	100 %	100 %	100 %
Максимальная номинальная теплопроизводительность отопления	85 %	85 %	85 %
Минимальная номинальная теплопроизводительность	15 %	15 %	15 %
GC7000iW 35			
Максимальная номинальная теплопроизводительность	100 %	100 %	100 %
Максимальная номинальная теплопроизводительность отопления	100 %	100 %	100 %
Минимальная номинальная теплопроизводительность	15 %	15 %	15 %
GC7000iW 42			
Максимальная номинальная теплопроизводительность	100 %	100 %	100 %
Максимальная номинальная теплопроизводительность отопления	100 %	100 %	100 %
Минимальная номинальная теплопроизводительность	13 %	13 %	13 %

Таб. 28 Показания в процентах от номинальной теплопроизводительности

- ▶ Измерьте CO₂ или O₂.
- ▶ Проверьте содержание CO₂ или O₂ при максимальной номинальной теплопроизводительности по таблице 46 и отрегулируйте при необходимости.
- ▶ Для увеличения содержания CO₂, поверните регулировочную форсунку влево.
- ▶ Для снижения содержания CO₂, поверните регулировочную форсунку вправо.

Вид газа	Максимальная номинальная теплопроизводительность		Минимальная номинальная теплопроизводительность	
	CO ₂	O ₂	CO ₂	O ₂
Природный газ H	9,5 %	4,0 %	8,6 %	5,5 %
Сжиженный газ (пропан) ¹⁾	10,8 %	4,5 %	10,2 %	5,6 %
Сжиженный газ (бутан)	11,9 %	3,3 %	11,2 %	4,5 %

1) Смесь пропана и бутана для стационарных резервуаров емкостью до 15 000 л

Таб. 29 Содержание CO₂ и O₂

- ▶ Измерьте содержание CO. Содержание CO должно быть <250 ppm.
- ▶ Установите кнопкой – минимальную номинальную теплопроизводительность (→ таб. 28). Любое изменение действует сразу же.
- ▶ Измерьте CO₂ или O₂.

- ▶ Удалите пломбу с регулировочного винта газовой арматуры и отрегулируйте содержание CO₂ или O₂ для минимальной номинальной теплопроизводительности.

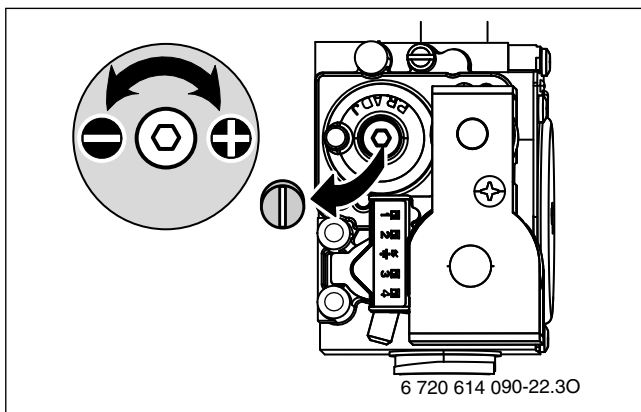


Рис. 47

- ▶ Снова проверьте показания при максимальной и минимальной номинальной теплопроизводительности и отрегулируйте при необходимости.
- ▶ Затяните винт на регулировочной форсунке.
- ▶ Опломбируйте газовую арматуру и регулировочную форсунку.
- ▶ Нажмите кнопку . Котел перейдет на нормальный режим работы.
- ▶ Занесите содержание CO₂ или O₂ в протокол ввода в эксплуатацию.
- ▶ Выньте щуп из измерительного штуцера и установите заглушку.

11.3 Проверка сетевого давления газа

- ▶ Выключите котел и закройте газовый кран.
- ▶ Отверните винт на штуцере измерения сетевого давления газа и подсоедините манометр.

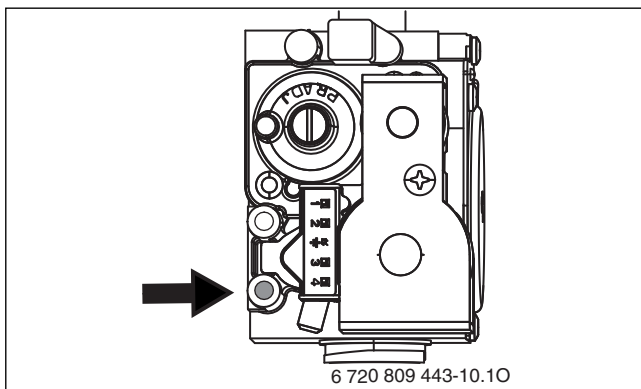


Рис. 48 Штуцер для выполнения замеров давления газа

- ▶ Откройте газовый кран и включите котел.
- ▶ Откройте вентили на радиаторах, чтобы обеспечить отбор тепла.
- ▶ Одновременно нажмите кнопки / и и удерживайте их нажатыми до тех пор, пока на дисплее не появится знак . На дисплее показана температура подающей линии, в текстовой строке мигает 100 % (максимальная номинальная теплопроизводительность для приготовления горячей воды). Через некоторое время включается горелка.
- ▶ Проверьте подаваемое давление газа по таблице.

Вид газа	Номинальное давление [мбар]	Допустимый диапазон давления при максимальной номинальной теплопроизводительности [мбар]
Природный газ	13	10–16
Сжиженный газ (пропан) ¹⁾	30	25–35
Сжиженный газ (бутан)	30	25–35

1) Смесь пропана и бутана для стационарных резервуаров емкостью до 15 000 л

Таб. 30 Допустимое сетевое давление газа



Если давление находится вне допустимых пределов, то эксплуатировать котел нельзя.

- ▶ Определите причину и устраните неисправность.
 - ▶ Если это невозможно, то перекройте подачу газа и обратитесь в газоснабжающую организацию.
-
- ▶ Нажмите кнопку **ok**. Котел перейдет на нормальный режим работы.
 - ▶ Выключите котел, закройте газовый кран, отсоедините манометр и заверните винт.
 - ▶ Установите облицовку на прежнее место.

12 Замеры дымовых газов

12.1 Режим "Трубочист"

В режиме "Трубочист" котел работает с максимальной номинальной теплопроизводительностью.



В вашем распоряжении 30 минут для измерения параметров и выполнения настроек. Затем котел опять перейдет на нормальный режим работы.

- ▶ Откройте вентили на радиаторах, чтобы обеспечить отбор тепла.
- ▶ Одновременно нажмите кнопки / и и держите их нажатыми, пока на дисплее не появится знак . На дисплее показана температура подающей линии, в текстовой строке мигает 100 % (= максимальная номинальная теплопроизводительность). Через некоторое время включается горелка.

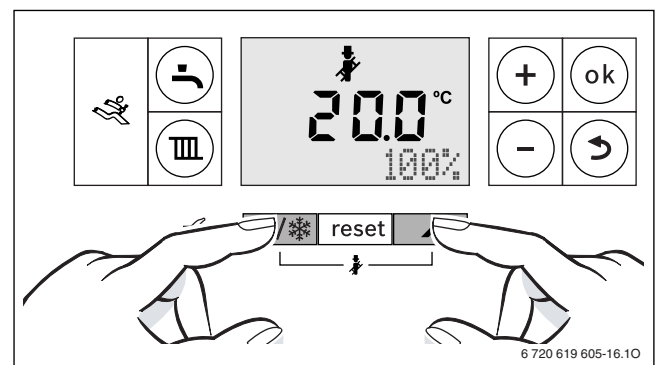


Рис. 49 100 % (максимальная номинальная теплопроизводительность ГВС)

- ▶ Для выбора требуемой номинальной теплопроизводительности нажмите кнопку + или - (→ глава 11).

12.2 Испытание на герметичность системы отвода дымовых газов

Измерение O_2 или CO_2 в воздухе для горения.

Используйте для измерения кольцевой зонд.



Измерение O_2 или CO_2 в воздухе для горения позволяет в системе отвода дымовых газов C_{13} , C_{33} , C_{43} и C_{93} проверить герметичность каналов отвода дымовых газов. Содержание O_2 не должно быть менее 20,6%. Содержание CO_2 не должно превышать 0,2%.

- ▶ Снимите заглушку с измерительного штуцера воздуха для горения [2].
- ▶ Вставьте зонд дымовых газов в штуцер и загерметизируйте место измерения.
- ▶ Отрегулируйте в режиме "Трубочист" **максимальную номинальную теплопроизводительность**.

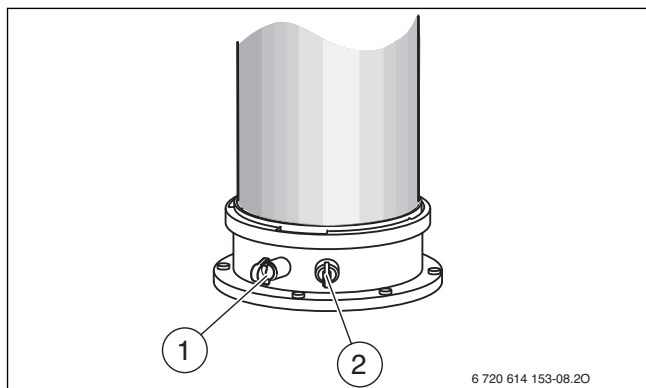




Рис. 50 Штуцер для измерения дымовых газов и штуцер для измерения воздуха для горения

- [1] Штуцер для измерения дымовых газов
[2] Штуцер для измерения воздуха для горения

- ▶ Измерьте содержание O_2 и CO_2 .
- ▶ Нажмите кнопку .
- Котёл перейдёт на нормальный режим работы.
- ▶ Удалите зонд дымовых газов.
- ▶ Установите заглушку.

12.3 Измерение CO в дымовых газах

Используйте для измерения перфорированный зонд дымовых газов.

- ▶ Снимите заглушку со штуцера измерения дымовых газов.
- ▶ Вставьте зонд дымовых газов в штуцер до упора и загерметизируйте место измерения.
- ▶ Отрегулируйте в режиме "Трубочист" **максимальную номинальную теплопроизводительность**.
- ▶ Измерьте содержание CO .
- ▶ Нажмите кнопку .
- Котёл перейдёт на нормальный режим работы.
- ▶ Удалите зонд дымовых газов.
- ▶ Установите заглушку.

13 Охрана окружающей среды и утилизация

Защита окружающей среды — это основной принцип деятельности предприятий группы Bosch.

Качество продукции, экономичность и охрана окружающей среды — равнозначные для нас цели. Мы строго соблюдаем законы и правила охраны окружающей среды.

Для защиты окружающей среды мы применяем наилучшую технику и материалы (с учетом экономических аспектов).

Упаковка

При изготовлении упаковки мы учитываем национальные правила утилизации упаковочных материалов, которые гарантируют оптимальные возможности для их переработки.

Все используемые упаковочные материалы являются экологичными и подлежат вторичной переработке.

Оборудование, отслужившее свой срок

Приборы, отслужившие свой срок, содержат материалы, которые можно отправлять на переработку.

Компоненты системы легко разделяются. Пластмасса имеет маркировку. Поэтому различные конструктивные узлы можно сортировать и отправлять на переработку или утилизировать.

14 Контрольные осмотры и техническое обслуживание

14.1 Указания по безопасности для контрольных осмотров и технического обслуживания

Указания для целевой группы

Контрольные осмотры и техническое обслуживание разрешается выполнять только специалистам сервисного предприятия, имеющим разрешение на выполнение таких работ. Выполняйте требования инструкций по техническому обслуживанию от изготовителей. Несоблюдение инструкций может привести к повреждению оборудования или травмам персонала и может представлять угрозу для жизни.

- ▶ Укажите потребителю на последствия неправильно выполненного или недостаточного технического обслуживания и контрольных осмотров.
- ▶ Не реже одного раза в год поручайте специалистам сервисного предприятия проводить контрольные осмотры, необходимое техническое обслуживание и чистку отопительной системы.
- ▶ Сразу же устраняйте обнаруженные неисправности.
- ▶ Проверяйте теплообменник не реже одного раза в 2 года и, в случае необходимости, выполняйте чистку теплообменника. Мы рекомендуем ежегодную проверку.
- ▶ Используйте только оригинальные запасные части (см. каталог запчастей).

- ▶ Заменяйте демонтированные уплотнения на новые.

⚠ Угроза для жизни от удара электрическим током!

При касании деталей, находящихся под напряжением, возможен удар электрическим током.

- ▶ Перед работой с электрооборудованием отключите электропитание (230 В ~) (выньте предохранитель или выключите защитный автомат) и обеспечьте защиту от случайного включения.

⚠ Угроза для жизни из-за утечки дымовых газов!

Утечка дымовых газов может привести к отравлению.

- ▶ После завершения работ проверьте отсутствие утечек в системе отвода дымовых газов.

⚠ Опасность взрыва из-за утечки газа!

Утечка газа может привести к взрыву.

- ▶ Закройте газовый кран перед выполнением работ с газовым оборудованием.
- ▶ Выполните испытания на герметичность (опрессовку).

⚠ Опасность ошпаривания горячей водой!

Горячая вода может стать причиной тяжёлых ожогов.

- ▶ Предупредите жителей об опасности ошпаривания.
- ▶ Проводите термическую дезинфекцию вне периодов нормального водоразбора.

⚠ Возможно повреждение оборудования вытекающей водой!

Вытекающая вода может повредить блок управления.

- ▶ Укройте блок управления перед работами с водопроводной арматурой.

⚠ Вспомогательные средства для контрольных осмотров и технического обслуживания

- Требуются следующие измерительные приборы:
 - Электронный прибор для измерения содержания CO₂, O₂, CO и температуры дымовых газов
 - Манометр 0 - 30 мбар (разрешение минимум 0,1 мбар)

- ▶ Применяйте теплопроводящую пасту 8 719 918 658 0.

- ▶ Используйте разрешённые смазки.

⚠ После контрольного осмотра/технического обслуживания

- ▶ Затяните все ослабленные резьбовые соединения.
- ▶ Включите котёл (→ стр. 26).
- ▶ Проверьте отсутствие протечек в местах соединений.
- ▶ Проверьте соотношение газ/воздух.

14.2 Вызов последней сохранённой неисправности

- ▶ Выберите сервисную функцию i02.



Обзор неисправностей приведён в главе 15.

14.3 Проверка электродов

- ▶ Снимите комплект электродов с уплотнением, проверьте их загрязнение, при необходимости очистите или замените.
- ▶ Смонтируйте комплект электродов с новыми уплотнениями и проверьте герметичность.

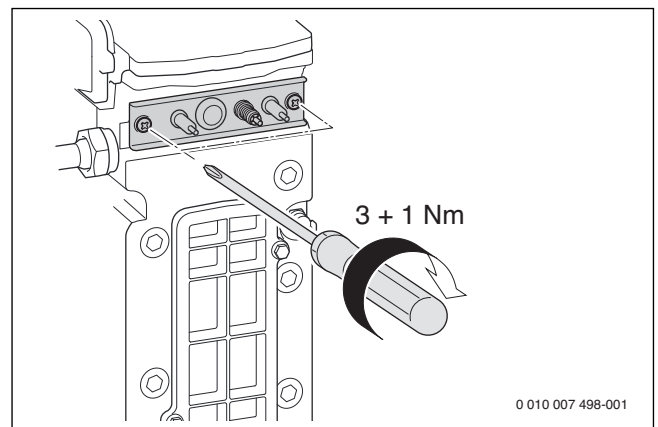


Рис. 51 Установка комплекта электродов

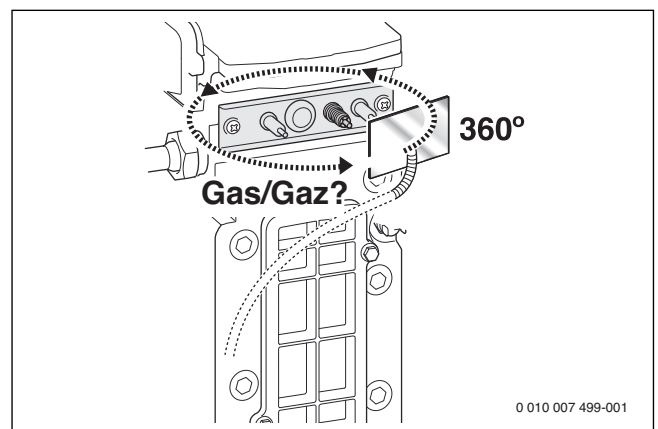


Рис. 52 Проверка герметичности

14.4 Проверка горелки и обратного клапана в смесительном устройстве

- ▶ Снимите крышку горелки.

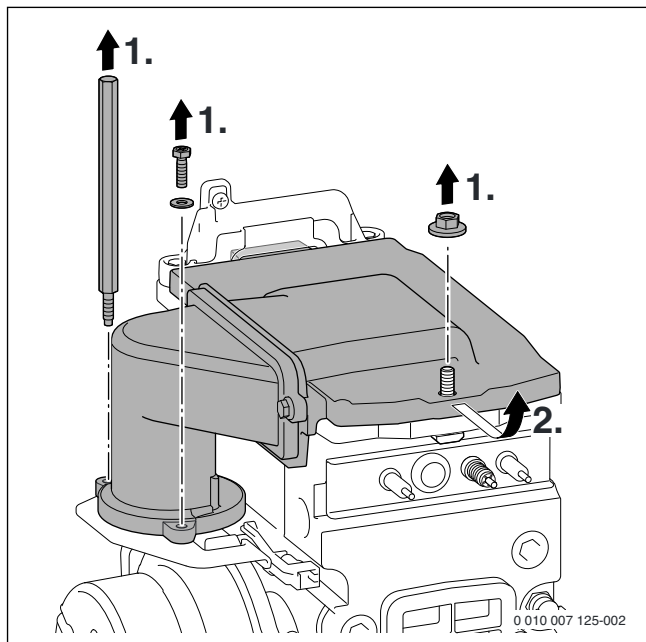


Рис. 53 Снятие крышки горелки

- ▶ Выньте горелку и очистите детали.

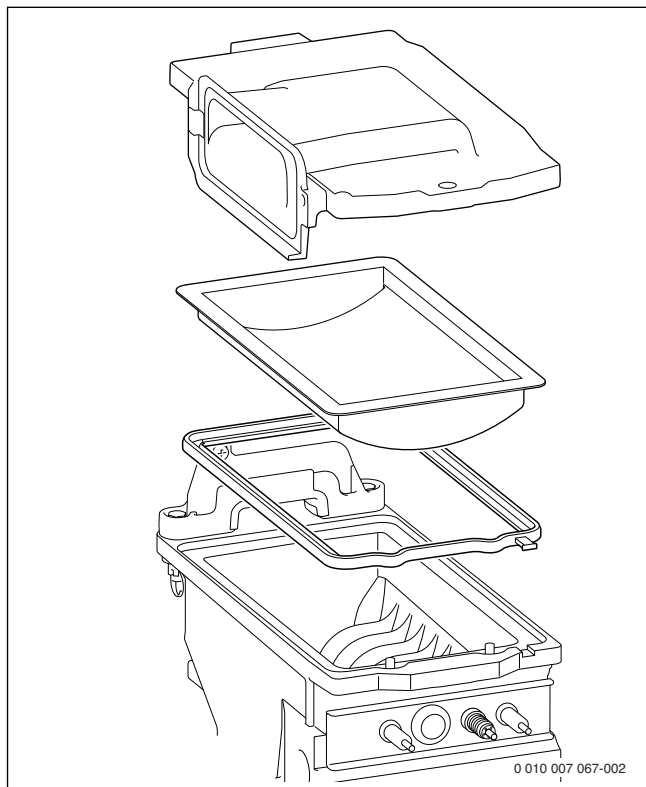


Рис. 54 Горелка

- ▶ Смонтируйте горелку в обратной последовательности при необходимости с новым уплотнением.
- ▶ Демонтируйте обратный клапан.

- ▶ Проверьте загрязнение и наличие трещин на обратном клапане.

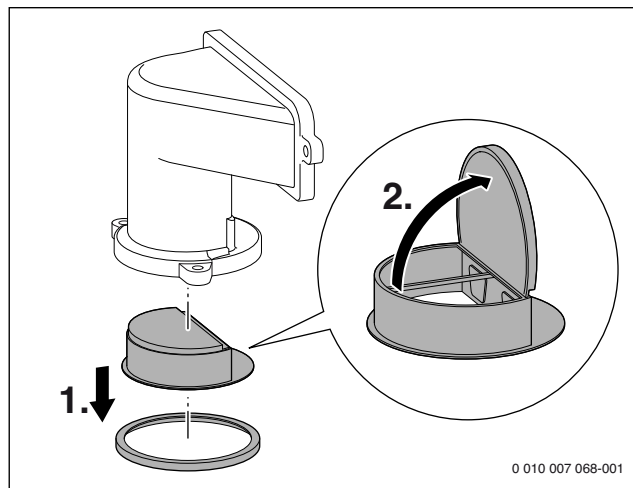


Рис. 55 Обратный клапан в смесительном устройстве

Заключительные работы:

- ▶ Установите обратный клапан.
- ▶ Установите горелку и крышку горелки.
- ▶ Проверьте соотношение газ-воздух.

14.5 Проверка и очистка теплообменника

- ▶ Снимите крышку с измерительного штуцера и подсоедините манометр.

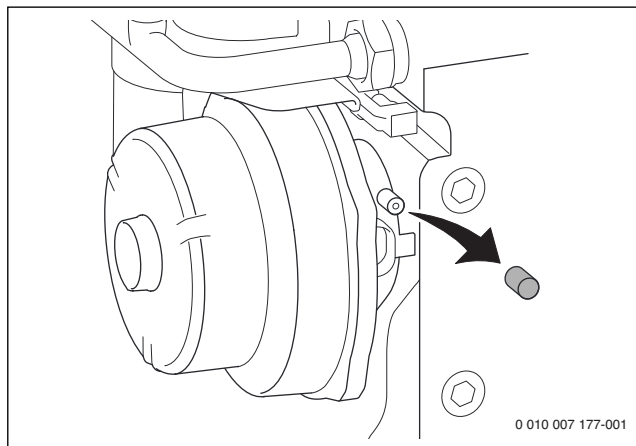


Рис. 56 Измерительный штуцер на смесительном устройстве

- ▶ Проверьте управляющее давление на смесительном устройстве при максимальной номинальной теплопроизводительности.

При следующих результатах измерений теплообменник нужно чистить:

- GC7000iW 30/35 C < 3,5 мбар
- GC7000iW 35 < 3,5 мбар
- GC7000iW 42 < 5,2 мбар

Если требуется механическая очистка:

Для чистки теплообменника используйте уплотнения горелки и комплект щеток, которые можно приобрести как запчасти.

- ▶ Демонтируйте конденсатный сифон (→ глава 14.6) и подставьте подходящую емкость.
- ▶ Снимите крышку с теплообменника.
- ▶ Очистите теплообменник щеткой сверху вниз.

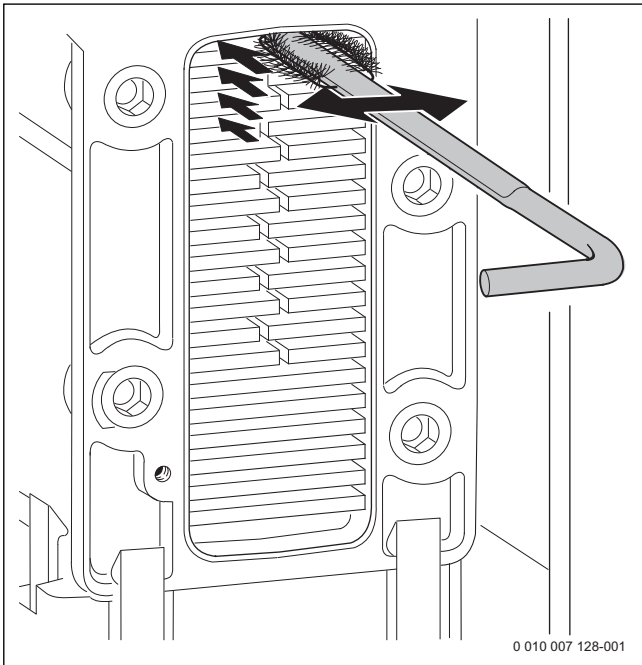


Рис. 57 Очистка теплообменника щеткой

- ▶ Демонтаж горелки (→ глава 14.4).
- ▶ Промойте теплообменник сверху.

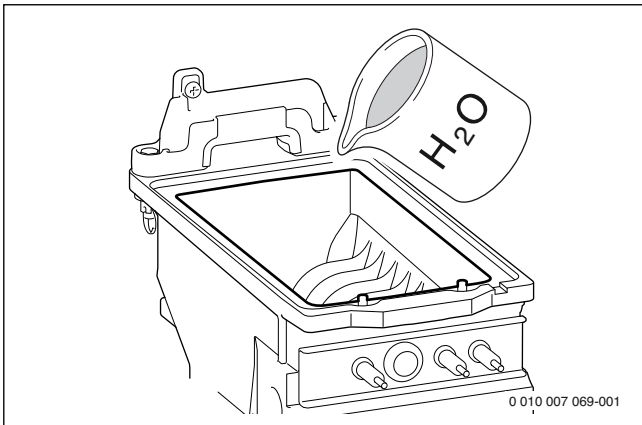


Рис. 58 Промывка

- ▶ Очистите конденсатную ванну (другим концом щетки).

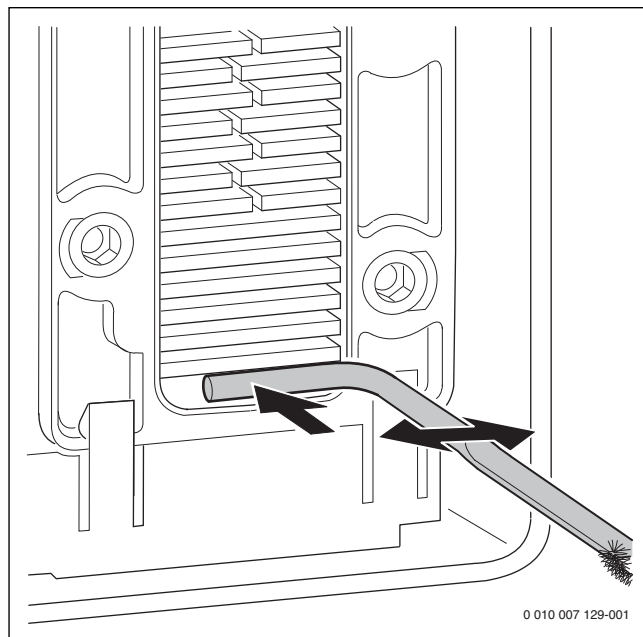


Рис. 59 Очистка конденсатной ванны

- ▶ Промойте теплообменник сверху.
- ▶ Очистите подключение сифона.
- ▶ Закройте ревизионный люк новым уплотнением и затяните винты с моментом 5 Нм.
- ▶ Проверьте соотношение газ-воздух.

14.6 Чистка конденсатного сифона

! **ОСТОРОЖНО:**

Угроза для жизни из-за отравления!

При незаполненном конденсатном сифоне возможна утечка дымовых газов.

- ▶ Выключайте программу заполнения сифона только при техобслуживании и снова включайте по завершении техобслуживания.
- ▶ Убедитесь, что конденсат отводится правильно.

i

На повреждения, возникшие в результате недостаточно очищенного конденсатного сифона, гарантия не распространяется.

- ▶ Регулярно очищайте конденсатный сифон.

1. Снимите шланг с конденсатного сифона.
2. Снимите приток к конденсатному сифону.
3. Сдвиньте конденсатный сифон вбок и выньте его.

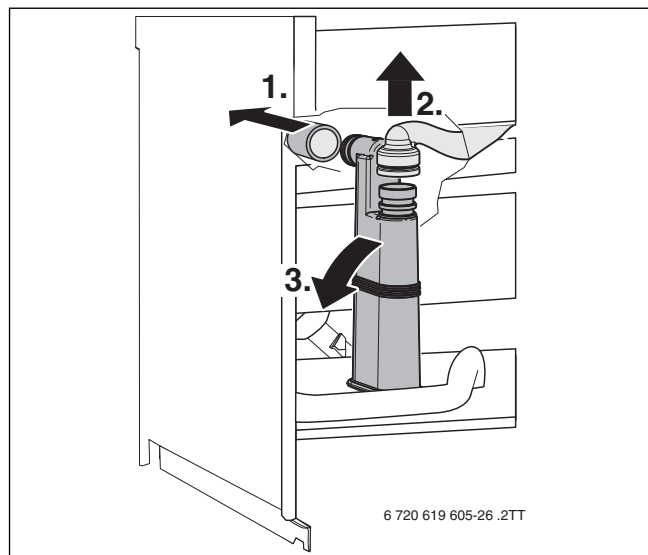


Рис. 60 Демонтаж конденсатного сифона

- ▶ Очистите конденсатный сифон и проверьте проходимость отверстия к теплообменнику.
- ▶ Проверьте и при необходимости прочистите конденсатный шланг.
- ▶ Заполните конденсатный сифон примерно ¼л воды и смонтируйте его.

14.7 Проверка обратного клапана (защита от обратного потока дымовых газов) в смесительном устройстве

- ▶ Демонтируйте смесительное устройство.

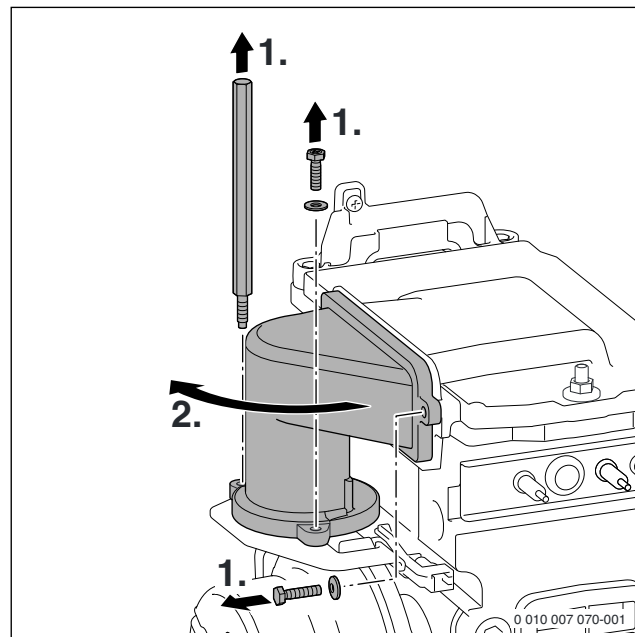


Рис. 61 Демонтаж смесительного устройства

- ▶ Демонтируйте обратный клапан.
- ▶ Проверьте загрязнение и наличие трещин на обратном клапане.

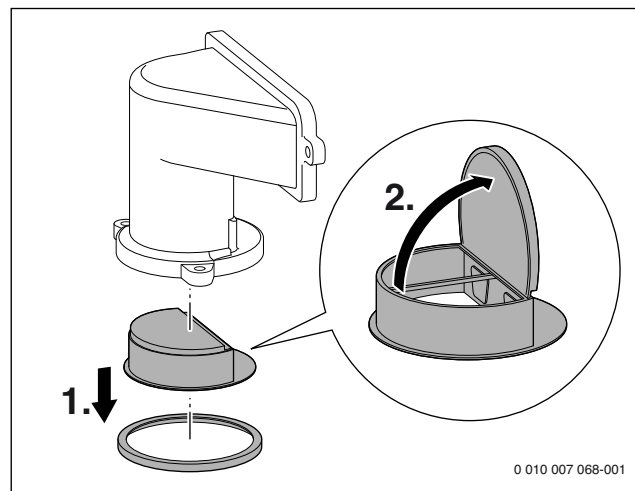


Рис. 62 Обратный клапан в смесительном устройстве

14.8 Котлы GC7000iW ... C: проверка пластинчатого теплообменника

При недостаточной мощности для нагрева воды ГВС:

- ▶ Проверьте загрязнение сетчатого фильтра в трубе холодной воды (→ глава 14.9).
- ▶ Удалите известковые отложения из теплообменника средством, разрешенным для нержавеющей стали (1.4401).

-или-

- ▶ Демонтируйте и замените пластинчатый теплообменник.

1. Отверните винт.
2. Выньте пластинчатый теплообменник.

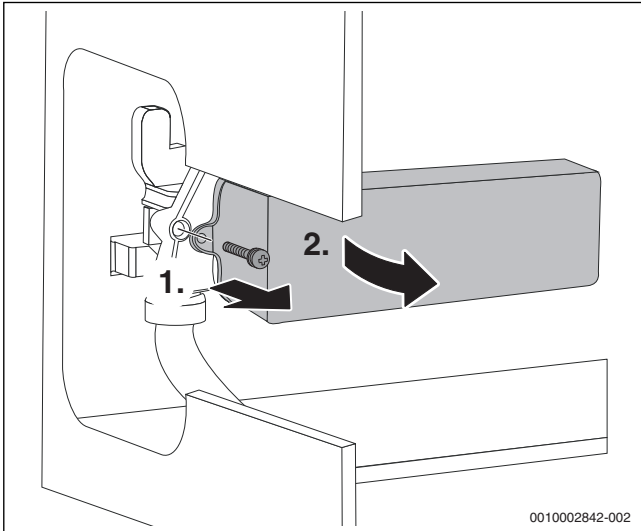


Рис. 63 Демонтаж пластинчатого теплообменника

14.9 Котлы GC7000iW ... C: проверка сетчатого фильтра в трубе холодной воды

1. Удалите фиксатор.
2. Отсоедините трубу холодной воды.
3. Выньте сетчатый фильтр и проверьте его загрязнение.

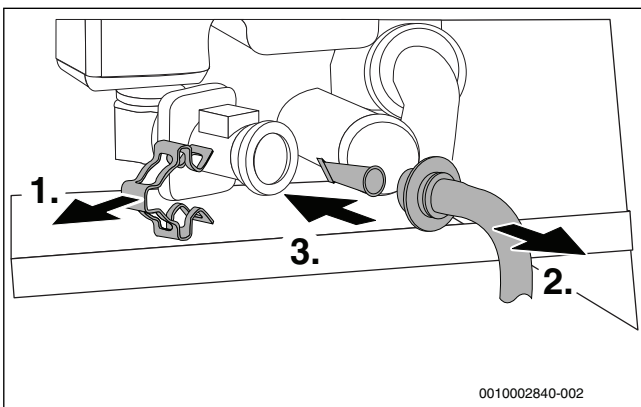


Рис. 64 Выньте сетчатый фильтр из трубы холодной воды

1. Удалите фиксатор.
2. Выньте турбину.

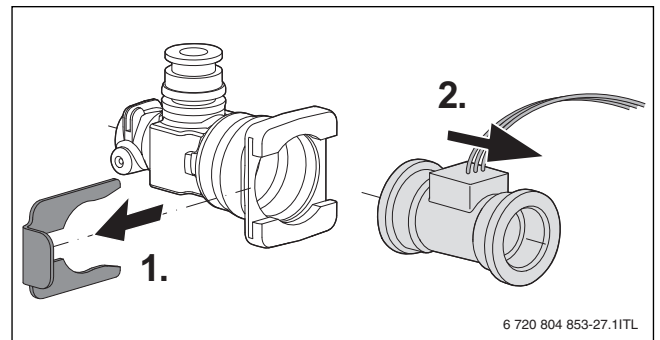


Рис. 65 Демонтаж турбины на трубе холодной воды

- ▶ Выберите сервисную функцию i6 «Текущий расход турбины».
- ▶ Продуйте турбину по направлению потока.
- ▶ Если на дисплее нет индикации, замените турбину.

14.10 Проверка расширительного бака

Расширительный бак нужно проверять ежегодно.

- ▶ Сбросьте давление в котле.
- ▶ При необходимости отрегулируйте предварительное давление расширительного бака на статическую высоту отопительной системы.

14.11 Регулирование рабочего давления в отопительной системе

Показания манометра	
1 бар	Минимальное давление заполнения (при холодной системе)
1 - 2 бар	Оптимальное давление заполнения
3 бар	Максимальное давление заполнения не должно превышать при наибольшей температуре воды в системе отопления (открывается предохранительный клапан).

Таб. 31

Если стрелка находится ниже 1 бар (при холодной отопительной системе):

- ▶ Заполните шланг водой, чтобы воздух не попал в отопительную систему.
- ▶ Заливайте воду, пока стрелка не встанет между 1 и 2 бар.

Если давление не держится:

- ▶ Проверьте отсутствие протечек в отопительной системе и расширительном баке.

14.12 Демонтаж автоматического воздухоотводчика

- ▶ Отверните автоматический воздухоотводчик.

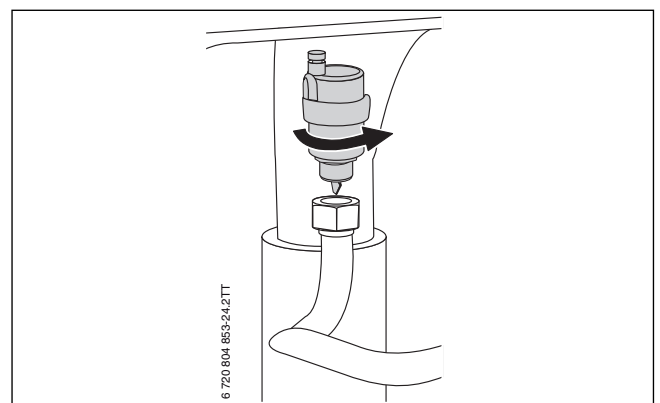


Рис. 66 Демонтаж автоматического воздухоотводчика

14.13 Проверка сервопривода 3-ходового клапана

- ▶ Проверьте сервопривод 3-ходового клапана с помощью сервисной функции **t4** «Внутренний 3-ходовой клапан постоянно в положении приготовления горячей воды» (→ стр. 37), замените при необходимости.

1. Выньте сервопривод.
2. Отожмите фиксатор провода.
3. Выньте штекер.

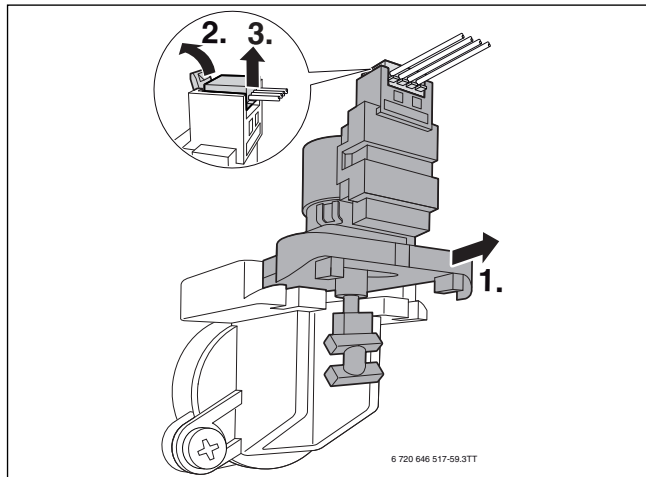


Рис. 67 Демонтаж сервопривода 3-ходового клапана

14.14 Демонтаж 3-ходового клапана

1. Отверните винты.
2. Выньте 3-ходовой клапан.
3. Отожмите фиксатор провода.
4. Выньте штекер.

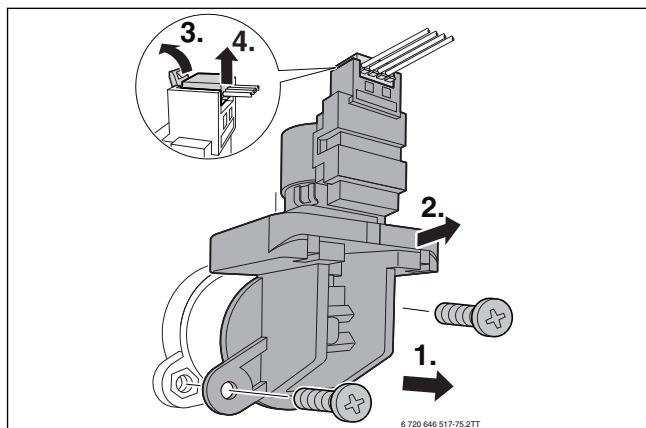


Рис. 68 Демонтаж 3-ходового клапана

14.15 Проверка газовой арматуры

- ▶ Выньте штекер (230 В ~) на газовой арматуре.
- ▶ Измерьте сопротивление электромагнитного клапана [1] и [2].

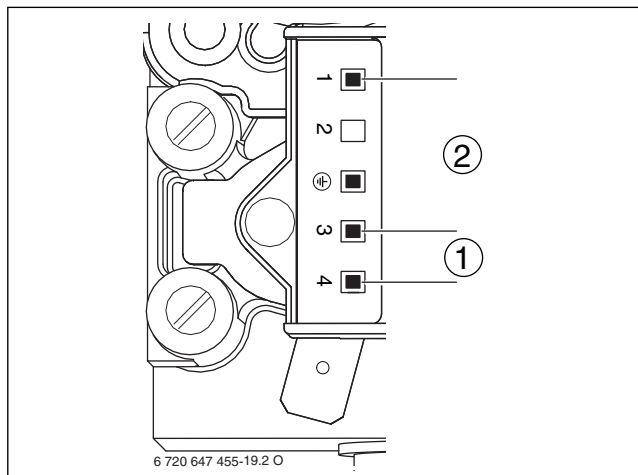


Рис. 69 Точки замеров на газовой арматуре

- [1] Точки измерений электромагнитного клапана 1 (3-4)
- [2] Точки измерений электромагнитного клапана 2 (1-3)

- ▶ Если сопротивление около 0 или ∞ , то замените газовую арматуру.

14.16 Демонтаж газовой арматуры

- ▶ Закройте газовый кран.
- ▶ Разъедините штыковой затвор на регулировочной форсунке.
- ▶ Отверните накидную гайку сверху на газовой арматуре и снимите газовую трубу.

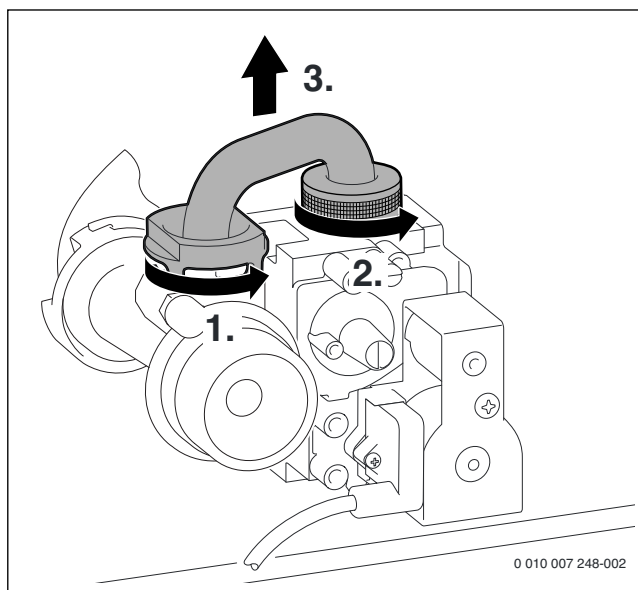


Рис. 70 Демонтаж газовой трубы

- ▶ Отверните винт и выньте штекер.

- ▶ Отверните накидную гайку снизу на газовой арматуре.

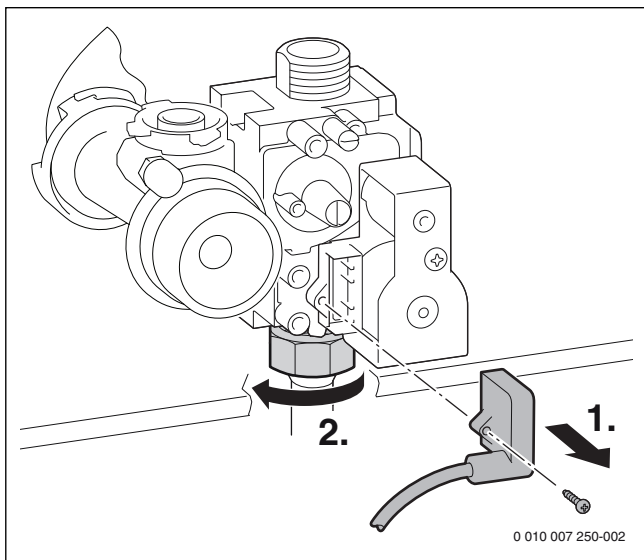


Рис. 71 Выньте штекер и отверните накидную гайку

- ▶ Отверните 2 винта и снимите газовую арматуру.

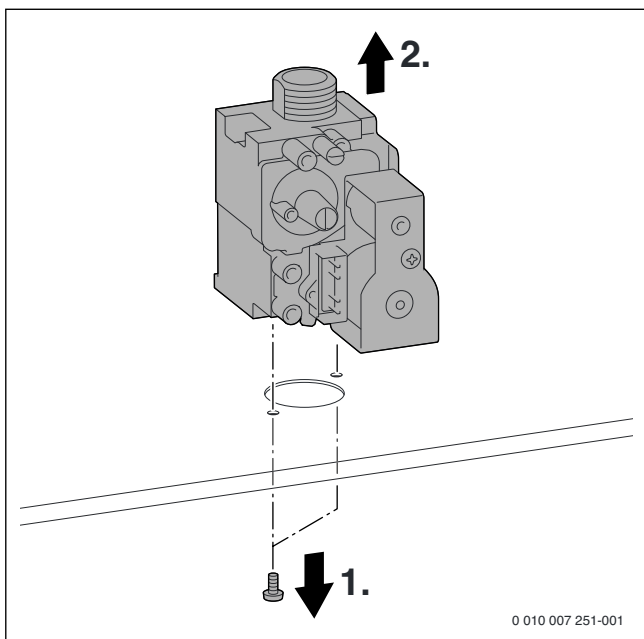


Рис. 72 Демонтаж газовой арматуры

- ▶ Смонтируйте газовую арматуру в обратной последовательности и проверьте соотношение газ-воздух.

14.17 Проверка насоса отопительного контура

- ▶ Проверьте насос отопительного контура с помощью сервисной функции t3 (→ стр. 37), замените при необходимости.

1. Выньте штекер.
2. Отверните винты.
3. Выньте головку насоса вперёд.

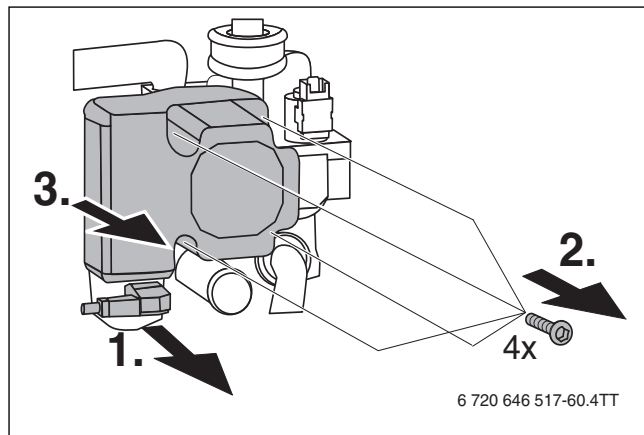


Рис. 73 Демонтаж насоса отопительного контура

14.18 Демонтаж блока управления

- ▶ Выверните винты.
- ▶ Снимите крышку.

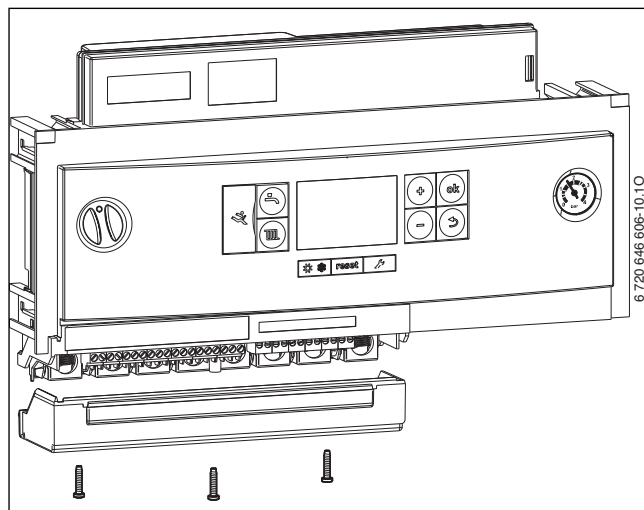


Рис. 74 Снятие крышки

- ▶ Выньте вниз все подключенные клеммы и кабельные проходы.
- ▶ Откиньте блок управления вниз.

- ▶ Отсоедините манометр.

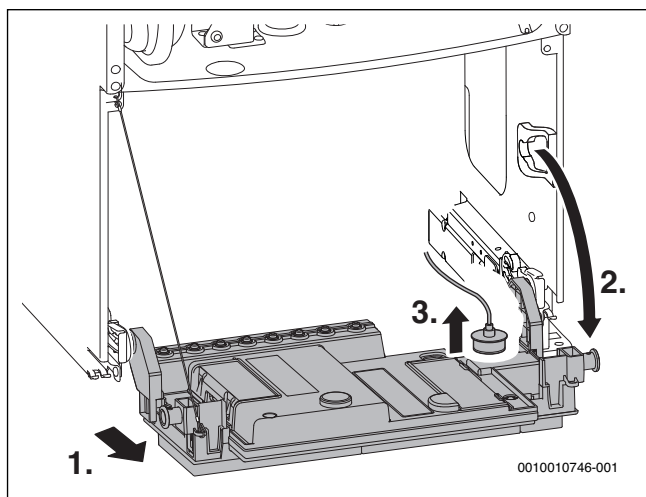


Рис. 75 Откиньте блок управления вниз

- ▶ Снимите крышки справа и слева и выньте штекеры.

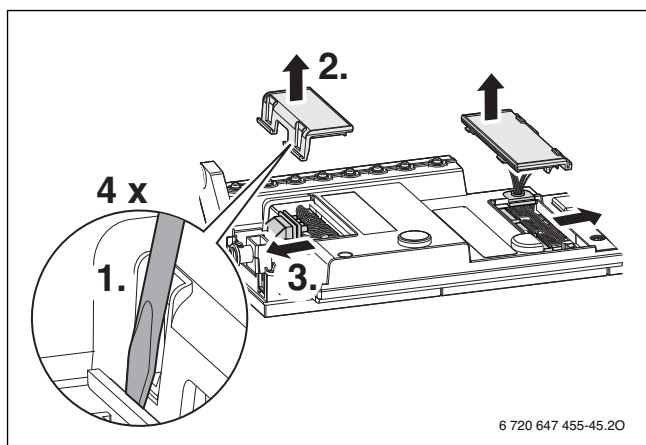


Рис. 76 Снятие крышки

- ▶ Снимите блок управления.

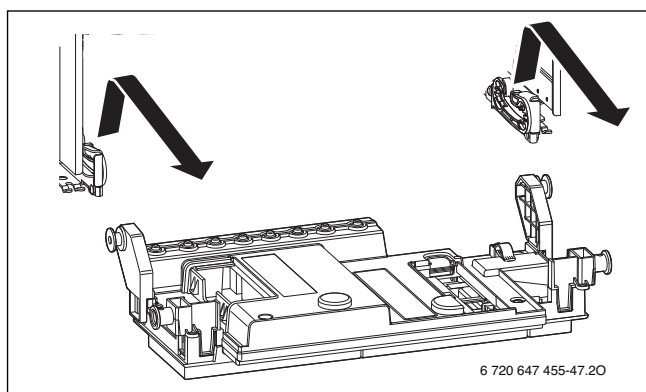


Рис. 77 Снимите блок управления

14.19 Контрольный список работ для осмотров и технического обслуживания

Дата							
1	Вызов последней неисправности, сохраненной в блоке управления, сервисная функция i02 .						
2	Осмотр подвода воздуха/отвода дымовых газов.						
3	Проверка сетевого давления газа.	мбар					
4	Проверка соотношения газ-воздух при мин./макс. номинальной теплопроизводительности.	мин. % макс. %					
5	Проверка отсутствия утечек газа и воды.						
6	Проверка теплообменника.						
7	Проверка горелки.						
8	Проверка электродов, сервисная функция i08 .						
9	Проверка тока ионизации, сервисная функция i08 .						
10	Проверка мембраны в смесительном устройстве.						
11	Очистка сифона для отвода конденсата.						
12	Котлы GC7000iW ... C: проверка сетчатого фильтра в трубе холодной воды.						
13	Проверка предварительного давления расширительного бака согласно статической высоте отопительной системы.	бар					
14	Проверка рабочего давления в отопительной системе.	бар					
15	Проверка наличия повреждений электропроводки.						
16	Проверка настройки регулятора отопления.						
17	Проверка настройки сервисных функций по наклейке «Настройки в сервисном меню».						

 Таб. 32 *Протокол контрольного осмотра и технического обслуживания*

15 Индикация рабочих сообщений и неисправностей

15.1 Общие

Пояснения к таблице 33 на стр. 51:


- **Код неисправности:** показывает, какая возникла неисправность.
- **Дополнительный код:** это число однозначно идентифицирует сигнал неисправности. Для просмотра дополнительного кода нужно нажать дополнительную кнопку (зависит от регулятора).
- **Класс неисправности:** показывает неисправность, и какое она оказывает воздействие.

Рабочие сообщения (класс неисправности O)

Рабочие сообщения показывают рабочие состояния при нормальном режиме работы.

Рабочие сообщения можно читать с помощью сервисной функции i01.

Неблокирующие неисправности (класс неисправности R)

При неблокирующих неисправностях отопительная система продолжает работать. На дисплее появится знак .

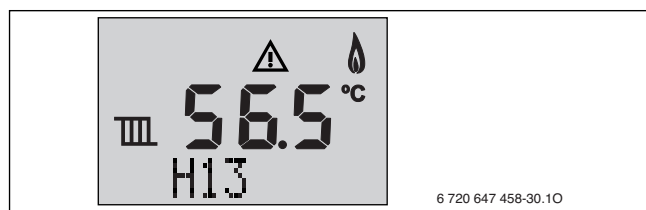

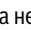
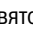




Рис. 78 Пример: неблокирующая неисправность

Сброс неблокирующей неисправности

- ▶ Нажимайте кнопку , пока не появятся знаки  и .
 - ▶ Показывается код неисправности с наименьшим номером.
 - ▶ Чтобы выбрать код неисправности, нажмите кнопку + или - .
 - ▶ Чтобы удалить код неисправности, нажмите кнопку **reset**.
На дисплее на короткое время появится знак .
 - ▶ Другие коды неисправностей удаляются таким же способом.
 - ▶ Нажмите кнопку .
- Котёл перейдёт на нормальный режим работы.

Блокирующие неисправности (класс неисправности B)

Блокирующие неисправности ведут к ограниченному по времени выключению отопительной системы. Отопительная система сама включается, когда неисправность больше не существует.

Код и дополнительный код блокирующей неисправности можно читать с помощью сервисной функции i01.

Код неисправности V: запирающие неисправности

Запирающие неисправности ведут к выключению отопительной системы, которую можно включить только после выполнения сброса.

Код и дополнительный код запирающей неисправности показаны мигающими.

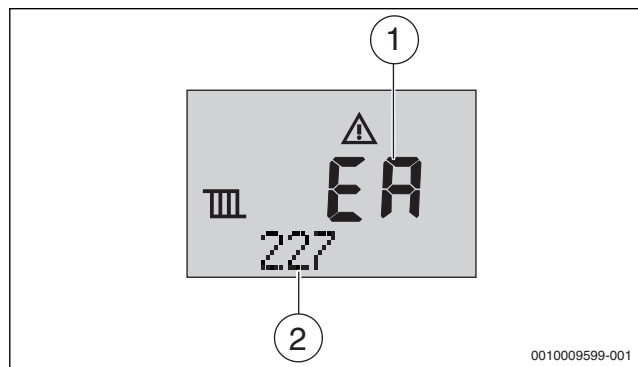


Рис. 79 Пример: индикация запирающей неисправности

[1] Код неисправности (основной)

[2] Дополнительный код

- ▶ Выключите и включите котел.

-или-

- ▶ Нажимайте кнопку **reset**, пока не появится **Reset**.
Котел снова работает. На дисплее показана температура подающей линии.

Если неисправность не устраняется, выполните следующие действия:

- ▶ Проверьте электронную плату, замените при необходимости.
- ▶ Установите параметры сервисных функций в соответствии с наклейкой "Настройки в сервисном меню".

15.2 Таблица рабочих сообщений и неисправностей

Код неисправности	Дополнительный код	Класс неисправности	Описание	Устранение
-	200	0	Котел находится в режиме отопления.	-
-	201	0	Котел находится в режиме ГВС.	-
-	202	0	Активна тактовая блокировка: время до повторного включения горелки еще не истекло (→ сервисная функция 2.3b, стр. 31).	-
-	203	0	Котел в состоянии готовности, нет потребности в тепле.	-
-	204	0	Фактическая температура подающей линии выше заданного значения. Котел выключается.	-
-	208	0	Котел находится в режиме "Трубочист". Через 15 минут режим "Трубочист" автоматически выключается.	-
-	265	0	Запрос тепла ниже минимальной теплопроизводительности котла. Котел работает в режиме включения/выключения.	-
-	268	0	Котел находится в режиме проверки (→ проверка: настройки для функционального испытания, стр. 31).	-
-	270	0	Котел запускается.	-
-	275	0	Котел находится в режиме проверки.	-
-	282	0	Нет ответного сигнала о частоте вращения насоса отопительного контура.	-
-	283	0	Включается горелка.	-
-	284	0	Газовая арматура открывается, первое время задержки.	-
-	305	0	Продолжительность поддержания в горячем состоянии: временной интервал поддержания воды в горячем состоянии еще не достигнут (→ сервисная функция 2.3F, стр. 31).	-
-	341	0	Ограничение градиентов: слишком быстрый рост температуры в режиме отопления.	-
-	342	0	Ограничение градиентов: слишком быстрый рост температуры в режиме ГВС.	-
-	357	0	Активна функция удаления воздуха.	-
-	358	0	Защита от блокировки 3-ходового клапана активна.	-
0Y	276	B	Температура на датчике подающей линии > 95 °C.	Эта индикация может появиться без наличия неисправности, если сразу закрываются все вентили на отопительных приборах. <ul style="list-style-type: none"> ▶ Проверка рабочего давления в отопительной системе. ▶ Откройте сервисные краны. ▶ Проверьте насос отопительного контура с помощью сервисной функции t3 (→ стр. 31). ▶ Проверьте соединительный провод насоса отопительного контура. ▶ Включите насос отопительного контура, при необходимости замените его. ▶ Правильно установите мощность или характеристику насоса и приведите в соответствие с максимальной мощностью.

Код неисправности	Дополнительный код	Класс неисправности	Описание	Устранение
9A	235	V	Неправильный кодирующий штекер.	▶ Проверьте кодирующий штекер.
9A	360	V		
9A	361	V		
9A	362	V		
9U	233	V	Не распознан кодирующий штекер.	▶ Правильно вставьте кодирующий штекер, замените при необходимости.
A1	281	B	Насос отопительного контура не создает давление.	<ul style="list-style-type: none"> ▶ Проверка рабочего давления в отопительной системе. ▶ Откройте сервисные краны. ▶ Удалите воздух из котла с помощью функции 2.2C (→ стр. 31). ▶ Включите насос отопительного контура, при необходимости замените его.
A8	323	B	Соединение с шиной прервано.	▶ Проверьте сетевой кабель абонента шины, при необходимости замените.
C1	264	B	Не работает вентилятор.	<ul style="list-style-type: none"> ▶ Проверьте провод вентилятора со штекером, замените при необходимости. ▶ Проверьте загрязнение и блокировку вентилятора, замените при необходимости.
C4	273	B	Горелка и вентилятор непрерывно работали 24 часа и в целях контроля безопасности остановлены на короткое время.	–
C6	215	V	Вентилятор работает слишком быстро	▶ Проверьте систему отвода дымовых газов, при необходимости очистите или отремонтируйте.
C6	216	V	Вентилятор работает слишком медленно	<ul style="list-style-type: none"> ▶ Проверьте провод вентилятора со штекером, замените при необходимости. ▶ Проверьте загрязнение и блокировку вентилятора, замените при необходимости.
C7	214	V	Вентилятор выключается в течение времени задержки.	<ul style="list-style-type: none"> ▶ Проверьте провод вентилятора со штекером, замените при необходимости. ▶ Проверьте загрязнение и блокировку вентилятора, замените при необходимости.
C7	217	V	Не работает вентилятор.	<ul style="list-style-type: none"> ▶ Проверьте провод вентилятора со штекером, замените при необходимости. ▶ Проверьте загрязнение и блокировку вентилятора, замените при необходимости.
D3	232	B	Сработало реле контроля температуры ТВ 1.	<ul style="list-style-type: none"> ▶ Проверьте настройку реле контроля температуры ТВ 1. ▶ Проверьте настройку регулирования отопления.
D3	232	B	Неисправно реле контроля температуры ТВ 1.	▶ Проверьте наличие повреждений или короткого замыкания датчика температуры и сетевого кабеля, замените при необходимости.
D3	232	B	Отсутствует перемычка на клеммах для отдельного реле контроля температуры ТВ 1.	▶ Установите перемычку на подключении внешнего переключающего контакта  (→ Стр. 25).
D3	232	B	Ограничитель температуры заблокирован.	▶ Разблокируйте ограничитель температуры.
D3	232	B	Не работает конденсатный насос.	<ul style="list-style-type: none"> ▶ Проверьте отвод конденсата. ▶ Замените конденсатный насос.
D4	341	B	Ограничение градиентов: слишком быстрый рост температуры в режиме отопления.	<ul style="list-style-type: none"> ▶ Проверка рабочего давления в отопительной системе. ▶ Откройте сервисные краны. ▶ Проверьте насос отопительного контура с помощью сервисной функции t3 (→ стр. 31). ▶ Проверьте соединительный провод насоса отопительного контура. ▶ Включите насос отопительного контура, при необходимости замените его. ▶ Правильно установите мощность или характеристику насоса и приведите в соответствие с максимальной мощностью.
D5	330	B	Неисправен отдельный датчик температуры подающей линии (гидрострелка).	▶ Проверьте короткое замыкание датчика температуры и сетевого кабеля, замените при необходимости.
D5	331	B	Неисправен отдельный датчик подающей линии (гидравлической стрелки)	▶ Проверьте наличие повреждений датчика температуры и сетевого кабеля, замените при необходимости.

Код неисправности	Дополнительный код	Класс неисправности	Описание	Устранение
E2 E2	350 222	B V	Неисправен датчик температуры подающей линии (короткое замыкание).	Если блокирующая неисправность действует длительное время, то она преобразуется в запирающую неисправность. <ul style="list-style-type: none"> ▶ Проверьте короткое замыкание датчика температуры и сетевого кабеля, замените при необходимости.
E2 E2	351 223	B V	Неисправен датчик температуры подающей линии (обрыв).	Если блокирующая неисправность действует длительное время, то она преобразуется в запирающую неисправность. <ul style="list-style-type: none"> ▶ Проверьте наличие повреждений датчика температуры и сетевого кабеля, замените при необходимости.
E9 E9	224 224	B V	Сработал ограничитель температуры теплообменника или ограничитель температуры дымовых газов или дифференциальное реле давления.	Если блокирующая неисправность действует длительное время, то она преобразуется в запирающую неисправность. <ul style="list-style-type: none"> ▶ Проверьте наличие повреждений ограничителя температуры теплообменника и сетевого кабеля, замените при необходимости. ▶ Проверьте наличие повреждений ограничителя температуры дымовых газов и сетевого кабеля, замените при необходимости. ▶ Проверьте систему отвода дымовых газов, при необходимости очистите или отремонтируйте. ▶ Проверьте шланг между трубой отвода дымовых газов и дифференциальным реле давления, при необходимости очистите или замените. ▶ Проверьте дифференциальное реле давления и обрыв сетевого кабеля, замените при необходимости (в нерабочем положении контакт должен быть замкнут). ▶ Проверка рабочего давления в отопительной системе. ▶ Удалите воздух из котла с помощью функции 2.2C (→ стр. 31). ▶ Правильно установите мощность или характеристику насоса и приведите в соответствие с максимальной мощностью. ▶ Проверьте насос отопительного контура с помощью сервисной функции t3. ▶ Включите насос отопительного контура, при необходимости замените его. ▶ Проверьте водяной контур теплообменника, замените при необходимости.
EA EA	227 227	B V	Не распознается пламя.	После четвертой попытки розжига блокирующая неисправность преобразуется в запирающую неисправность. <ul style="list-style-type: none"> ▶ Проверьте, открыт ли газовый кран. ▶ Проверка сетевого давления газа. ▶ Проверьте подключение к электросети. ▶ Проверьте электроды с проводами, замените при необходимости. ▶ Проверьте систему отвода дымовых газов, при необходимости очистите или отремонтируйте. ▶ Проверьте соотношение газ-воздух, исправьте при необходимости. ▶ Для природного газа: проверьте реле контроля потока газа, замените при необходимости. ▶ Прочистите слив конденсатного сифона. ▶ Демонтируйте обратный клапан в смесительном устройстве вентилятора и проверьте его на наличие трещин и загрязнений. ▶ Очистите теплообменник. ▶ Проверьте газовую арматуру, при необходимости замените. ▶ При работе с забором воздуха для горения из помещения проверьте подачу воздуха в помещение и вентиляционные отверстия.
EA	229	B	Нет сигнала ионизации во время работы горелки.	Горелка перезапускается. Если попытка розжига неудачна, то будет показана блокирующая ошибка EA 227.
EA	261	V	Ошибка времени при первом времени задержки	<ul style="list-style-type: none"> ▶ Проверьте электрические вставные контакты и проводку к блоку управления, замените при необходимости. ▶ Замените блок управления.
F0	238	V	Неисправен провод газовой арматуры, газовая арматура или блок управления.	<ul style="list-style-type: none"> ▶ Проверьте проводку, замените при необходимости. ▶ Проверьте газовую арматуру, при необходимости замените. ▶ Замените блок управления.

Код неисправности	Дополнительный код	Класс неисправности	Описание	Устранение
F0	239	V	Внутренняя неисправность.	<ul style="list-style-type: none"> ▶ Замените кодирующий штекер. ▶ Замените блок управления.
F0	259	V	Внутренняя неисправность.	<ul style="list-style-type: none"> ▶ Замените кодирующий штекер. ▶ Замените блок управления.
F0	280	V	Ошибка времени при попытке повторного пуска	<ul style="list-style-type: none"> ▶ Проверьте электрические вставные контакты и проводку к блоку управления, замените при необходимости. ▶ Замените блок управления.
F0	290	B	Внутренняя неисправность.	<ul style="list-style-type: none"> ▶ Держите кнопку reset нажатой до появления текстовой строки Reset. Котел снова работает, на дисплее отображается температура подающей линии. ▶ Проверьте электрические вставные контакты, проводку и запальные провода. ▶ Проверьте соотношение газ-воздух, исправьте при необходимости. ▶ Замените блок управления.
F0	356	B	Прервано сетевое напряжение.	–
F7	328	B	Прервано сетевое напряжение.	–
Fd	231	B	Прервано сетевое напряжение.	–
F7	228	V	Распознается пламя при выключенной горелке.	<ul style="list-style-type: none"> ▶ Проверьте загрязнение электродов, замените при необходимости. ▶ Проверьте систему отвода дымовых газов, при необходимости очистите или отремонтируйте. ▶ Проверьте влажность электронной платы, высушите при необходимости.
FA	306	V	Пламя распознается после отключения подачи газа.	<ul style="list-style-type: none"> ▶ Проверьте газовую арматуру, при необходимости замените. ▶ Прочистите слив конденсатного сифона. ▶ Проверьте электроды и соединительные провода, замените при необходимости. ▶ Проверьте систему отвода дымовых газов, при необходимости очистите или отремонтируйте.
FA	364	V	Пламя распознается после отключения подачи газа.	<ul style="list-style-type: none"> ▶ Проверьте газовую арматуру, при необходимости замените. ▶ Прочистите слив конденсатного сифона. ▶ Проверьте загрязнение электродов, замените при необходимости. ▶ Проверьте соединительные провода электродов, при необходимости замените. ▶ Проверьте систему отвода дымовых газов, при необходимости очистите или отремонтируйте.
Fb	365	V	Пламя распознается после отключения подачи газа.	<ul style="list-style-type: none"> ▶ Проверьте газовую арматуру, при необходимости замените. ▶ Прочистите слив конденсатного сифона. ▶ Проверьте загрязнение электродов, замените при необходимости. ▶ Проверьте соединительные провода электродов, при необходимости замените. ▶ Проверьте систему отвода дымовых газов, при необходимости очистите или отремонтируйте.
H11	–	R	Неисправен датчик температуры горячей воды.	<ul style="list-style-type: none"> ▶ Отсоедините провод от датчика. ▶ Проверьте датчик, замените при необходимости (→ таб. 42, стр. 65). ▶ Проверьте обрыв или короткое замыкание провода, замените при необходимости.
H12	–	R	Неисправен датчик температуры бака-водонагревателя.	<ul style="list-style-type: none"> ▶ Отсоедините провод от датчика. ▶ Проверьте датчик, замените при необходимости (→ таб. 41, стр. 65). ▶ Проверьте наличие обрыва или короткое замыкание провода, замените при необходимости.
H13	–	R	Истек интервал проведения контрольного осмотра.	<ul style="list-style-type: none"> ▶ Проведите контрольный осмотр. ▶ Сбросьте неблокирующую неисправность (необходимо).

Таб. 33 Индикация рабочих сообщений и неисправностей

15.3 Неисправности, не показываемые на дисплее

Неисправности котла	Устранение
Сильные шумы горения; шумовой фон	<ul style="list-style-type: none"> ▶ Проверьте вид газа. ▶ Проверка сетевого давления газа. ▶ Проверьте систему отвода дымовых газов, при необходимости очистите или отремонтируйте. ▶ Проверьте соотношение газ-воздух. ▶ Проверьте газовую арматуру, при необходимости замените.
Шум потока	<ul style="list-style-type: none"> ▶ Правильно установите мощность или характеристику насоса и приведите в соответствие с максимальной мощностью.
Нагрев слишком долгий.	<ul style="list-style-type: none"> ▶ Правильно установите мощность или характеристику насоса и приведите в соответствие с максимальной мощностью.
Характеристики дымовых газов не в норме; высокое содержание CO.	<ul style="list-style-type: none"> ▶ Проверьте вид газа. ▶ Проверка сетевого давления газа. ▶ Проверьте систему отвода дымовых газов, при необходимости очистите или отремонтируйте. ▶ Проверьте соотношение газ-воздух. ▶ Проверьте газовую арматуру, при необходимости замените.
Жесткий, плохой розжиг.	<ul style="list-style-type: none"> ▶ Проверьте сбои в работе трансформатора розжига с помощью сервисной функции t01, замените при необходимости. ▶ Проверьте вид газа. ▶ Проверка сетевого давления газа. ▶ Проверьте подключение к электросети. ▶ Проверьте электроды с проводами, замените при необходимости. ▶ Проверьте систему отвода дымовых газов, при необходимости очистите или отремонтируйте. ▶ Проверьте соотношение газ-воздух. ▶ Для природного газа: проверьте реле контроля потока газа, замените при необходимости. ▶ Проверьте горелку, замените при необходимости. ▶ Проверьте газовую арматуру, при необходимости замените.
Котлы GC7000iW ...: горячая вода имеет плохой запах или темный цвет.	<ul style="list-style-type: none"> ▶ Проведите термическую дезинфекцию контура ГВС. ▶ Замените защитный анод.
Конденсат в воздушной камере	<ul style="list-style-type: none"> ▶ Проверьте обратный клапан в смесительном устройстве, замените при необходимости.
Котлы GC7000iW ... C: не достигается температура горячей воды на выходе.	<ul style="list-style-type: none"> ▶ Проверьте турбину, замените при необходимости. ▶ Проверьте соотношение газ-воздух.
Котлы GC7000iW ... C: не достигается расход горячей воды.	<ul style="list-style-type: none"> ▶ Проверьте сетчатый фильтр и пластинчатый теплообменник на загрязнение.
Не работает, дисплей темный.	<ul style="list-style-type: none"> ▶ Проверьте наличие повреждений электрической проводки. ▶ Замените неисправные провода. ▶ Проверьте предохранитель, замените при необходимости.

Таб. 34 Неисправности без индикации на дисплее

16 Гарантийный талон

Тип оборудования:		Заводской (серийный) номер:	
Расходная накладная №			

Название фирмы-продавца:		
Адрес и телефон фирмы:		
Дата продажи:	Фамилия и подпись продавца:	М.П.

Адрес установки оборудования, телефон, контактное лицо:		
Компания, осуществившая монтаж/ввод в эксплуатацию оборудования:		
Дата ввода в эксплуатацию:	Подпись мастера:	М.П.

Замечания при пуске:		
Установленные принадлежности:		

Настоящим подтверждаю, что оборудование введено в эксплуатацию, работает исправно, инструктаж по правилам эксплуатации и технике безопасности проведен.

Инструкция по эксплуатации оборудования получена, содержание доведено и понятно, с требованиями эксплуатации согласен и обязуюсь выполнять. С гарантийными обязательствами Изготовителя ознакомлен и согласен.

Подпись Покупателя (с расшифровкой): _____

ВЫПОЛНЕНИЕ ПЛАНОВОГО ТЕХНИЧЕСКОГО ОБСЛУЖИВАНИЯ¹⁾

№ п/п	Дата	Номер/дата договора на ТО	Замечания при выполнении планового технического обслуживания	Номер сертификата	Подпись мастера

1) после 12 (двенадцати) месяцев с начала эксплуатации в течение 2 (двух) месяцев необходимо произвести плановое техническое обслуживание оборудования.

ВЫПОЛНЕНИЕ ГАРАНТИЙНЫХ РАБОТ

№ п/п	Дата	Наименование работ, артикул замененной детали	Наименование авторизованного сервисного центра	Ф.И.О. мастера, подпись

Гарантийные обязательства

1. Срок гарантии завода изготовителя на оборудование (за исключением некоторых серий, указываемых отдельно) составляет 24 месяца с даты ввода оборудования в эксплуатацию, но не более 27 месяцев соответственно с даты покупки оборудования конечным Потребителем.
2. Гарантийный срок на замененные после истечения гарантийного срока оборудования узлы и агрегаты, а также на запасные части составляет 12 месяцев с даты установки. Дата установки запасной части должна быть зафиксирована в гарантийном талоне на оборудование.
3. Для предоставления Производителем гарантийных обязательств соблюдение следующих условий является обязательным:
 - Монтаж и ввод оборудования в эксплуатацию должны производиться с соблюдением действующих строительных норм и правил (СНиП), государственных стандартов (ГОСТ), местных норм, а также предписаний инструкций по монтажу и эксплуатации Производителя оборудования и соответствующей нормативно-технической документации РФ;
 - Монтаж, ввод оборудования в эксплуатацию и пусконаладочные работы должны производиться специалистами, имеющими разрешение на выполнение таких работ, либо организациями, авторизованными Производителем на монтаж и/или гарантийное обслуживание соответствующего типа оборудования, перечень которых указан на сайтах www.bosch-climate.ru и/или www.buderus.ru;
 - Наличие акта о проведении пусконаладочных работ и/или отметки о монтаже/вводе оборудования в эксплуатацию в гарантийном талоне;
 - После 12 (двенадцати) месяцев с начала эксплуатации оборудования в течение 2 месяцев необходимо произвести плановое техническое обслуживание оборудования с соответствующей отметкой в гарантийном талоне уполномоченной Продавцом и/или Производителем, сервисной организацией;
 - До монтажа оборудование должно храниться в теплом сухом помещении.
4. Претензии на удовлетворение гарантийных обязательств не принимаются в случаях, если:
 - 4.1. Внесены конструктивные изменения в оборудование, без согласования с Производителем/организацией, уполномоченной Производителем на проведение таких работ.
 - 4.2. На оборудование устанавливаются детали чужого производства.
 - 4.3. Не соблюдаются правила по монтажу и эксплуатации оборудования Производителя.
 - 4.4. Осуществлен ремонт либо вмешательство в оборудование специалистами, не уполномоченными на ремонт соответствующего типа оборудования.
 - 4.5. Неисправность является следствием:
 - подключения оборудования к коммуникациям и системам (электроснабжения, водопроводной сети, и т.д.) не соответствующим ГОСТ, требованиям СНиП и предписаниям инструкций по монтажу и эксплуатации оборудования;
 - использования энерго- и теплоносителей, не соответствующих ГОСТ, требованиям СНиП и предписаниям инструкций по монтажу и эксплуатации оборудования;
 - попадания в изделие посторонних предметов, веществ, жидкостей, животных, насекомых и т.д.;
 - получения механических повреждений в период доставки оборудования силами Потребителя от точки продажи до места монтажа и эксплуатации, ставших причиной неисправности оборудования;
 - ненадлежащей работы смежного оборудования, связанного по технологической зависимости с продукцией Производителя, в том числе коротких замыканий, перепадов (колебаний) напряжения в питающей электросети, различного рода отказов и перебоев (в нарушение установленных стандартов и нормативов) в функционировании прочих инженерных сетей и коммуникаций на месте установки;
 - возникновения неисправности оборудования по причине загрязнения воздуха из-за обильного осаждения пыли, по причине агрессивного воздействия паров, кислородной коррозии, химических, электрохимических или электрических воздействий, установки оборудования в непригодных для этого помещениях, либо при продолжении использования оборудования после обнаружения дефекта;
 - действия непреодолимых сил (пожар, затопление, природные катастрофы и т.д.), а также преднамеренных или неосторожных действий и небрежного обращения Потребителя или третьих лиц.
5. Гарантия не распространяется на:
 - случаи, когда быстроизнашивающиеся детали, такие как форсунки горелок, насадки горелок для уменьшения эмиссии, магниевые аноды, предохранители, уплотнения, обшивка камеры сгорания или соприкасающиеся с пламенем устройства зажигания и контроля пламени (и другие подобные) выходят из строя вследствие естественного износа;
 - случаи, когда вследствие какой-либо неисправности осуществлен демонтаж оборудования без согласования с Производителем/организацией, уполномоченной Производителем на проведение таких работ.
6. Производитель несет обязательства в соответствии с Законом о защите прав потребителей.
7. При предъявлении претензии к качеству товара Потребитель обязан обеспечить доступ к оборудованию для проведения проверки его качества. Не реже 1 раза в год оборудование должно проходить техническое обслуживание в сервисных центрах. В случае нарушения данного требования Производитель вправе отказать в гарантийном ремонте и замене оборудования. Срок устранения неисправности не должен превышать 45 (сорок пять) дней.

В интересах Вашей безопасности:

Монтаж, ввод в эксплуатацию, ремонт и обслуживание должны осуществляться только специалистами, имеющими разрешение на выполнение таких видов работ.

Для надежной и безопасной работы оборудования рекомендуется установка фильтров на подаче газа и воды (горячего водоснабжения), диэлектрической разделительной вставки на магистрали подключения газа, обязательная установка фильтра на обратном трубопроводе системы отопления, а так же рекомендуется использование источника бесперебойного питания или стабилизатора напряжения, применение систем водоподготовки в системе отопления. Убедитесь, что оборудование соответствует системе, к которой подключается или в которую должно быть установлено. Параметры топлива и электрической сети совпадают с указанными в инструкции по эксплуатации.

Гарантийные обязательства Производителя мне разъяснены, понятны и мною полностью одобрены.

Подпись Покупателя:

ООО «Баш Термотехника», РОССИЙСКАЯ ФЕДЕРАЦИЯ, 141400, МО, г. Химки, Вашутинское шоссе, вл. 24
Тел. +7 495 560 90 65, www.bosch-climate.ru, www.buderus.ru

17 Приложение

17.1 Протокол пуска котла в эксплуатацию

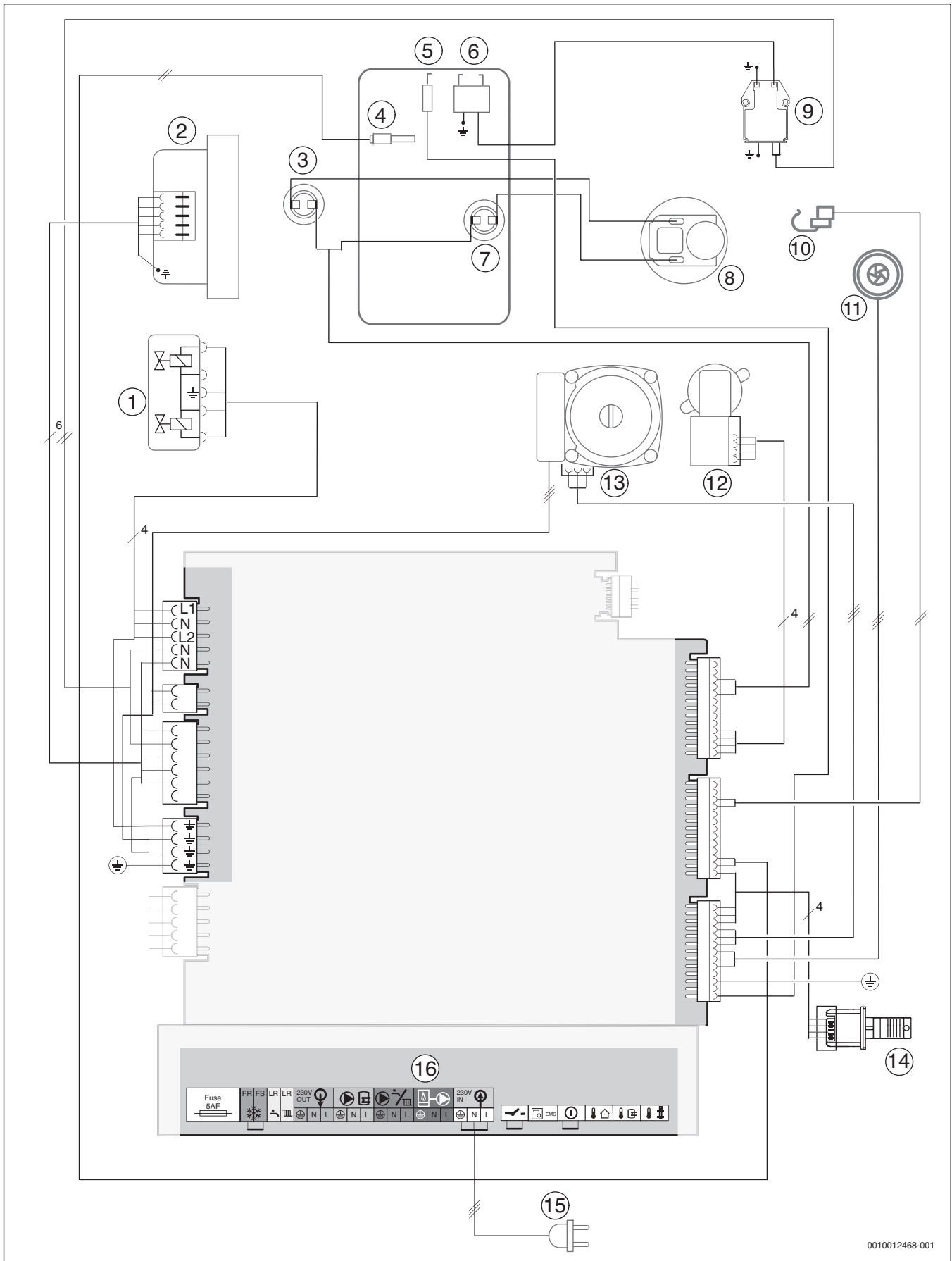
Заказчик/потребитель:	
Фамилия, имя	Улица, №
Телефон/факс	Почтовый индекс, город
Монтажная фирма:	
Номер заказа:	
Тип котла: (для каждого котла заполнить отдельный протокол!)	
Серийный номер:	
Дата пуска в эксплуатацию:	
<input type="checkbox"/> отдельный котёл <input type="checkbox"/> каскад, количество котлов:	
Помещение для установки котла: <input type="checkbox"/> подвал <input type="checkbox"/> чердачное помещение <input type="checkbox"/> другое:	
Вентиляционные отверстия: количество:, размер: примерно см²	
Отвод дымовых газов: <input type="checkbox"/> труба в трубе <input type="checkbox"/> LAS <input type="checkbox"/> шахта <input type="checkbox"/> отдельные трубы	
<input type="checkbox"/> пластмасса <input type="checkbox"/> алюминий <input type="checkbox"/> нержавеющая сталь	
Общая длина: м Колена 90°: шт. Колена 15 - 45°: шт.	
Проверка герметичности отвода дымовых газов при противотоке: <input type="checkbox"/> да <input type="checkbox"/> нет	
Содержание CO ₂ в воздухе для горения при максимальной номинальной теплопроизводительности: %	
Содержание O ₂ в воздухе для горения при максимальной номинальной теплопроизводительности: %	
Примечания к работе с разрежением или избыточным давлением:	
Настройка газа и замеры дымовых газов:	
Установленный вид газа:	
Подаваемое давление газа: мбар	Подаваемое статическое давление газа: мбар
Заданная максимальная номинальная теплопроизводительность кВт	Заданная минимальная номинальная теплопроизводительность: кВт
Расход газа при максимальной номинальной теплопроизводительности: л/мин	Расход газа при минимальной номинальной теплопроизводительности: л/мин
Теплотворная способность H _{иВ} : кВт ч/м ³	
CO ₂ при максимальной номинальной теплопроизводительности: %	CO ₂ при минимальной номинальной теплопроизводительности: %
O ₂ при максимальной номинальной теплопроизводительности: %	O ₂ при минимальной номинальной теплопроизводительности: %
CO при максимальной номинальной теплопроизводительности: ppm мг/кВтч	CO при минимальной номинальной теплопроизводительности: ppm мг/кВтч
Температура дымовых газов при максимальной номинальной теплопроизводительности: °C	Температура дымовых газов при минимальной номинальной теплопроизводительности: °C
Измеренная максимальная температура подающей линии: °C	Измеренная минимальная температура подающей линии: °C
Гидравлика системы:	
<input type="checkbox"/> гидравлический разделитель (стрелка), тип:	<input type="checkbox"/> Дополнительный расширительный бак Размер/предварительное давление: Имеется автоматический воздухоотводчик? <input type="checkbox"/> да <input type="checkbox"/> нет
<input type="checkbox"/> насос отопительного контура:	
<input type="checkbox"/> бак-водонагреватель/тип/количество/мощность поверхностей нагрева:	
<input type="checkbox"/> гидравлика системы проверена, примечания:	

Изменённые сервисные функции	
Укажите здесь изменённые сервисные функции и запишите параметры.	
<input type="checkbox"/> наклейка «Настройки в сервисном меню» заполнена и приклеена.	
Регулирование отопления:	
<input type="checkbox"/> регулирование по наружной температуре	<input type="checkbox"/> регулирование по комнатной температуре
<input type="checkbox"/> дистанционное управление × шт., кодировка отопительного контура:	
<input type="checkbox"/> регулирование по комнатной температуре × шт., кодировка отопительного контура:	
<input type="checkbox"/> модуль × шт., кодировка отопительного контура:	
Прочее:	
<input type="checkbox"/> регулирование отопления выполнено, примечания:	
<input type="checkbox"/> изменённые настройки регулирования отопления отмечены в инструкции по эксплуатации/монтажу регулятора	
Выполнены следующие работы:	
<input type="checkbox"/> проверены электрические подключения, примечания:	
<input type="checkbox"/> конденсатный сифон заполнен	<input type="checkbox"/> выполнены замеры воздуха для горения/дымовых газов:
<input type="checkbox"/> выполнена проверка работоспособности	<input type="checkbox"/> проверена герметичность контуров газа и воды
Пуско-наладочные работы включают проверку регулируемых параметров, визуальный контроль отсутствия протечек на котле, а также контроль работоспособности котла и системы управления. Проверка отопительной системы выполняется монтажной фирмой.	
Вышеназванная установка проверена в приведённом выше объёме.	Документация передана потребителю. Потребитель ознакомлен с правилами техники безопасности, эксплуатацией и техническим обслуживанием вышеуказанного котла, включая дополнительное оборудование. Указано на необходимость регулярного проведения техобслуживания вышеназванной отопительной установки.
_____	_____
Фамилия сотрудника сервисной службы	Дата, подпись потребителя
_____	Здесь приклеить протокол замеров.

Дата, подпись представителя монтажной фирмы	

Таб. 35 Протокол пуска в эксплуатацию

17.2 Электрические соединения



0010012468-001

Рис. 80 Электрические соединения

Пояснения к рис. 80:

- [1] Газовая арматура
- [2] Вентилятор
- [3] Ограничитель температуры дымовых газов
- [4] Датчик температуры в подающей линии
- [5] Электрод контроля пламени
- [6] Запальный электрод
- [7] Ограничитель температуры теплообменника
- [8] Дифференциальное реле давления
- [9] Трансформатор розжига
- [10] Котлы GC7000iW ... C: датчик температуры горячей воды
- [11] Котлы GC7000iW ... C: турбина
- [12] 3-ходовой клапан
- [13] Насос отопительного контура
- [14] Кодирующий штекер
- [15] Соединительный провод со штекером
- [16] Клеммная колодка для внешнего дополнительного оборудования (→ разводка клемм, таблица 18, стр. 25)

17.3 Технические характеристики

	Единиц а измере ния	GC7000iW 35			GC7000iW 42		
		Природны й газ	Пропан ¹⁾	Бутан	Природны й газ	Пропан ¹⁾	Бутан
Теплопроизводительность/тепловая нагрузка							
Макс. номинальная теплопроизводительность (P _{max}) 40/30 °C	кВт	35,0	35,0	37,2	42,0	42,0	46,2
Макс. номинальная теплопроизводительность (P _{max}) 50/30 °C	кВт	35,0	35,0	37,0	42,0	42,0	45,9
Макс. номинальная теплопроизводительность (P _{max}) 80/60 °C	кВт	33,0	33,0	35,2	39,9	39,9	44,0
Макс. номинальная тепловая нагрузка (Q _{max}), отопление	кВт	33,8	33,8	36,0	41,0	41,0	45,2
Мин. номинальная теплопроизводительность (P _{min}) 40/30 °C	кВт	5,6	5,6	6,1	5,9	5,9	6,3
Мин. номинальная теплопроизводительность (P _{min}) 50/30 °C	кВт	5,6	5,6	6,1	5,9	5,9	6,3
Мин. номинальная теплопроизводительность (P _{min}) 80/60 °C	кВт	5,0	5,0	5,4	5,3	5,3	5,6
Мин. номинальная тепловая нагрузка (Q _{min}), отопление	кВт	5,2	5,2	5,6	5,5	5,5	5,8
Макс. номинальная теплопроизводительность ГВС (P _{nW})	кВт	34,7	34,7	37,0	41,7	41,7	45,9
Макс. номинальная тепловая нагрузка ГВС (Q _{nW})	кВт	33,8	33,8	36,0	41,0	41,0	45,2
Коэффициент использования котла, макс. мощность, отопительная кривая 80/60 °C	%	97,7	97,7	97,7	97,4	97,4	97,4
Коэффициент использования котла, макс. мощность, отопительная кривая 50/30 °C	%	101,7	101,7	101,7	100,6	100,6	100,6
Коэффициент использования котла, мин. мощность, отопительная кривая 50/30 °C	%	108,1	108,1	108,1	108,1	108,1	108,1
Коэффициент использования котла, мин. мощность, отопительная кривая 40/30 °C	%	108,4	108,4	108,4	108,4	108,4	108,4
Расход газа							
Природный газ Н (H _{i(15°C)} = 9,5 кВтч/м ³)	м ³ /ч	3,56	–	–	4,32	–	–
Пропан (H _i = 12,9 кВтч/кг)	кг/ч	–	2,62	–	–	3,18	–
Бутан (H _i = 12,7 кВтч/кг)	кг/ч	–	–	2,83	–	–	3,56
Допустимое сетевое давление газа							
Природный газ Н	мбар	10–16	–	–	10–16	–	–
Сжиженный газ	мбар	–	25–35	25–35	–	25–35	25–35

	Единица измерения	GC7000iW 35			GC7000iW 42		
		Природный газ	Пропан ¹⁾	Бутан	Природный газ	Пропан ¹⁾	Бутан
Параметры для расчета сечения дымовой трубы по EN 13384							
Массовый расход дымовых газов при макс./мин. номинальной теплопроизводительности	г/с	15,1/2,5	14,8/2,4	14,5/2,4	18,3/2,7	12,6/1,8	12,5/1,8
Температура дымовых газов 80/60 °С при макс./мин. номинальной теплопроизводительности	°С	65/55	65/55	65/55	75/55	75/55	75/55
Температура дымовых газов 40/30 °С при макс./мин. номинальной теплопроизводительности	°С	55/35	55/35	55/35	62/35	62/35	62/35
Стандартный коэффициент эмиссии CO	мг/кВтч	≤ 110	≤ 110	≤ 110	≤ 110	≤ 110	≤ 110
Стандартный коэффициент эмиссии по EN 483	мг/кВтч	≤ 35	≤ 46	≤ 46	≤ 35	≤ 46	≤ 46
Остаточный напор	Па	100	100	100	150	150	150
CO ₂ при максимальной номинальной теплопроизводительности	%	9,5	10,8	11,9	9,5	10,8	11,9
CO ₂ при минимальной номинальной теплопроизводительности	%	8,6	10,2	11,2	8,6	10,2	11,2
Группа параметров дымовых газов по G 636/G 635	–	G41/G42	G41/G42	G41/G42	G41/G42	G41/G42	G41/G42
Класс NO _x	–	6	6	6	6	6	6
Конденсат							
Макс. количество конденсата (T _R = 30 °С)	л/ч	2,9	2,9	2,9	3,5	3,5	3,5
Значение pH, около	–	4,8	4,8	4,8	4,8	4,8	4,8
Данные допуска							
Произв. идент. №	CE-0085CQ0238						
Категория котла (вид газа)	II _{2H} ЗВ/Р						
Вид монтажа	C ₁₃ , C ₃₃ , C ₄₃ , C ₅₃ , C ₆₃ , C ₈₃ , C ₉₃ , B ₂₃ , B ₃₃						
Общие положения							
Электрическое напряжение	Перем. ток ... В	230	230	230	230	230	230
Частота	Гц	50	50	50	50	50	50
Макс. потребляемая мощность (в режиме ожидания)	Вт	2	2	2	2	2	2
Макс. потребляемая мощность (ГВС)	Вт	120	120	120	153	153	153
Макс. потребляемая мощность (отопление)	Вт	120	120	120	153	153	153
Макс. потребляемая мощность при наименьшей теплопроизводительности (отопление)	Вт	82	82	82	82	82	82
Индекс энергетической эффективности (EeI) насоса отопительного контура	–	≤ 0,23	≤ 0,23	≤ 0,23	≤ 0,23	≤ 0,23	≤ 0,23
Класс предельных значений по электромагнитной совместимости	–	2	2	2	2	2	2
Уровень звуковой мощности	дБ(А)	≤ 52	≤ 52	≤ 52	≤ 52	≤ 52	≤ 52
Степень защиты	IP	X4D	X4D	X4D	X4D	X4D	X4D
Макс. температура подающей линии	°С	82	82	82	82	82	82
Макс. допустимое рабочее давление (PMS), отопление	бар	3	3	3	3	3	3
Допустимая температура окружающей среды	°С	0–50	0–50	0–50	0–50	0–50	0–50
Вес	кг	46	46	46	46	46	46
Размеры В × Ш × Г	мм	840 × 440 × 360	840 × 440 × 360	840 × 440 × 360	840 × 440 × 360	840 × 440 × 360	840 × 440 × 360

1) Смесь пропана и бутана для стационарных резервуаров емкостью до 15 000 л

Таб. 36 Технические характеристики

	Единица измерения	GC7000iW 30/35 C		
		Природный газ	Пропан ¹⁾	Бутан
Теплопроизводительность/тепловая нагрузка				
Макс. номинальная теплопроизводительность (P _{max}) 40/30 °C	кВт	30,3	30,3	32,7
Макс. номинальная теплопроизводительность (P _{max}) 50/30 °C	кВт	30,0	30,0	32,5
Макс. номинальная теплопроизводительность (P _{max}) 80/60 °C	кВт	28,4	28,4	30,7
Макс. номинальная тепловая нагрузка (Q _{max}), отопление	кВт	29,0	29,0	31,3
Мин. номинальная теплопроизводительность (P _{min}) 40/30 °C	кВт	5,6	5,6	6,1
Мин. номинальная теплопроизводительность (P _{min}) 50/30 °C	кВт	5,6	5,6	6,1
Мин. номинальная теплопроизводительность (P _{min}) 80/60 °C	кВт	5,0	5,0	5,4
Мин. номинальная тепловая нагрузка (Q _{min}), отопление	кВт	5,2	5,2	5,6
Макс. номинальная теплопроизводительность ГВС (P _{nW})	кВт	34,7	34,7	37,0
Макс. номинальная тепловая нагрузка ГВС (Q _{nW})	кВт	33,8	33,8	36,0
Коэффициент использования котла, макс. мощность, отопительная кривая 80/60 °C	%	98,0	98,0	98,0
Коэффициент использования котла, макс. мощность, отопительная кривая 50/30 °C	%	102,7	102,7	102,7
Коэффициент использования котла, мин. мощность, отопительная кривая 50/30 °C	%	108,1	108,1	108,1
Коэффициент использования котла, мин. мощность, отопительная кривая 40/30 °C	%	108,4	108,4	108,4
Расход газа				
Природный газ Н (H _{i(15°C)} = 9,5 кВтч/м ³)	м ³ /ч	3,56	–	–
Пропан (H _i = 12,9 кВтч/кг)	кг/ч	–	2,62	–
Бутан (H _i = 12,7 кВтч/кг)	кг/ч	–	–	2,83
Допустимое сетевое давление газа				
Природный газ Н	мбар	10–16	–	–
Сжиженный газ	мбар	–	25–35	25–35
Расширительный бак				
Предварительное давление	бар	0,75	0,75	0,75
Общий объем	л	12	12	12
Горячая вода				
Макс. расход горячей воды (ΔT = 35 К)	л/мин	14	14	14
Температура ГВС	°C	40–70	40–70	40–70
Макс. температура холодной воды на входе	°C	60	60	60
Макс. допустимое давление горячей воды	бар	10	10	10
Мин. давление истечения	бар	0,2	0,2	0,2
Удельный расход по EN 13203-1 (ΔT = 30 К)	л/мин	15,2	15,2	15,2
Параметры для расчета сечения дымовой трубы по EN 13384				
Массовый расход дымовых газов при макс./мин. номинальной теплопроизводительности	г/с	15,1/2,5	14,8/2,4	14,5/2,4
Температура дымовых газов 80/60 °C при макс./мин. номинальной теплопроизводительности	°C	65/55	65/55	65/55
Температура дымовых газов 40/30 °C при макс./мин. номинальной теплопроизводительности	°C	55/35	55/35	55/35
Стандартный коэффициент эмиссии CO	мг/кВтч	≤ 110	≤ 110	≤ 110

	Единица измерения	GC7000iW 30/35 C		
		Природный газ	Пропан ¹⁾	Бутан
Стандартный коэффициент эмиссии по EN 483	мг/кВтч	≤ 35	≤ 46	≤ 46
Остаточный напор	Па	100	100	100
CO ₂ при максимальной номинальной теплопроизводительности	%	9,5	10,8	11,9
CO ₂ при минимальной номинальной теплопроизводительности	%	8,6	10,2	11,2
Группа параметров дымовых газов по G 636/G 635	–	G41/G42	G41/G42	G41/G42
Класс NO _x	–	6	6	6
Конденсат				
Макс. количество конденсата (T _R = 30 °C)	л/ч	2,9	2,9	2,9
Значение pH, около	–	4,8	4,8	4,8
Данные допуска				
Произв. идент. №	CE-0085CQ0238			
Категория котла (вид газа)	II _{2H} 3B/P			
Вид монтажа	C ₁₃ , C ₃₃ , C ₄₃ , C ₅₃ , C ₆₃ , C ₈₃ , C ₉₃ , B ₂₃ , B ₃₃			
Общие положения				
Электрическое напряжение	Перем. ток ... В	230	230	230
Частота	Гц	50	50	50
Макс. потребляемая мощность (в режиме ожидания)	Вт	2	2	2
Макс. потребляемая мощность (ГВС)	Вт	120	120	120
Макс. потребляемая мощность (отопление)	Вт	110	110	110
Макс. потребляемая мощность при наименьшей теплопроизводительности (отопление)	Вт	82	82	82
Индекс энергетической эффективности (EeI) насоса отопительного контура	–	≤ 0,23	≤ 0,23	≤ 0,23
Класс предельных значений по электромагнитной совместимости	–	2	2	2
Уровень звуковой мощности	дБ(А)	≤ 52	≤ 52	≤ 52
Степень защиты	IP	X4D	X4D	X4D
Макс. температура подающей линии	°C	82	82	82
Макс. допустимое рабочее давление (PMS), отопление	бар	3	3	3
Допустимая температура окружающей среды	°C	0–50	0–50	0–50
Вес	кг	52	52	52
Размеры В × Ш × Г	мм	840 × 440 × 360	840 × 440 × 360	840 × 440 × 360

1) Смесь пропана и бутана для стационарных резервуаров емкостью до 15 000 л

Таб. 37 Технические характеристики

17.4 Ток ионизации

Тип	Вид газа	При работающей горелке		При выключенной горелке	
		в норме	ошибка	в норме	ошибка
GC7000iW 30/35 C, GC7000iW 35, GC7000iW 42	Природный газ	≥ 8 μA	< 8 μA	< 8 μA	≥ 8 μA
	Сжиженный газ	≥ 11 μA	< 11 μA	< 11 μA	≥ 11 μA

Таб. 38 Ток ионизации

17.5 Состав конденсата

Вещество	Значение [мг/л]
Аммоний	1,2
Свинец	≤ 0,01
Кадмий	≤ 0,001
Хром	≤ 0,005
Галогенированный углеводород	≤ 0,002
Углеводороды	0,015
Медь	0,028
Никель	0,15
Ртуть	≤ 0,0001
Сульфат	1
Цинк	≤ 0,015
Олово	≤ 0,01
Ванадий	≤ 0,001

Таб. 39 Состав конденсата

17.6 Характеристики датчиков

Температура [°C ± 10%]	Сопротивление [Ω]
-20	2 392
-16	2 088
-12	1 811
-8	1 562
-4	1 342
0	1 149
4	984
8	842
10	781
15	642
20	528
25	436

Таб. 40 Датчик наружной температуры (на регуляторах, работающих по наружной температуре, дополнительное оборудование)

Температура [°C ± 10%]	Сопротивление [Ω]
20	14 772
25	11 981
30	9 786
35	8 047
40	6 653
45	5 523
50	4 608
55	3 856
60	3 243
65	2 744
70	2 332
75	1 990
80	1 704
85	1 464
90	1 262
95	1 093
100	950

Таб. 41 Датчик температуры подающей линии, датчик бака-водонагревателя, внешний датчик температуры подающей линии, солнечный датчик температуры бака-водонагревателя

Температура [°C ± 10%]	Сопротивление [Ω]
0	33242
10	19947
20	12394
30	7947
40	5242
50	3548
60	2459
70	1740
80	1256
90	923

Таб. 42 Датчик температуры горячей воды

17.7 Кодированный штекер

Тип	Вид газа	Номер
GC7000iW 30/35 C	Сжиженный газ	1683
	Природный газ	1681
GC7000iW 35 P	Сжиженный газ	1686
	Природный газ	1685
GC7000iW 42 P	Сжиженный газ	1689
	Природный газ	1789

Таб. 43 Кодированный штекер

17.8 Отопительная кривая

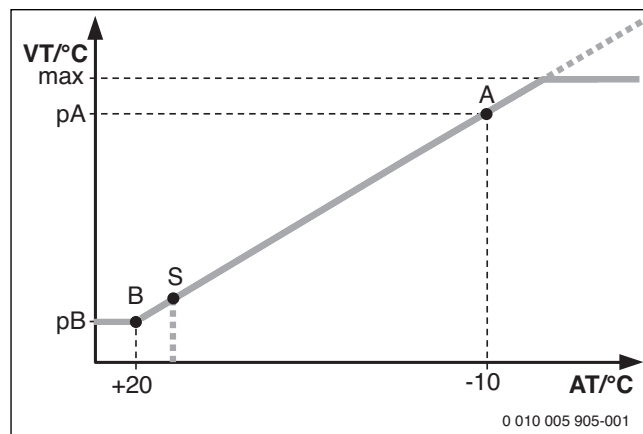


Рис. 81 Отопительная кривая

- A Конечная точка (при наружной температуре - 10 °C)
- AT Наружная температура
- B Начальная точка (при наружной температуре + 20 °C)
- макс Максимальная температура подающей линии
- pA Температура подающей линии в конечной точке отопительной кривой
- pB Температура подающей линии в начальной точке отопительной кривой
- S Автоматическое отключение отопления (летний режим)
- VT Температура подающей линии

17.9 Поле характеристик насоса отопительного контура

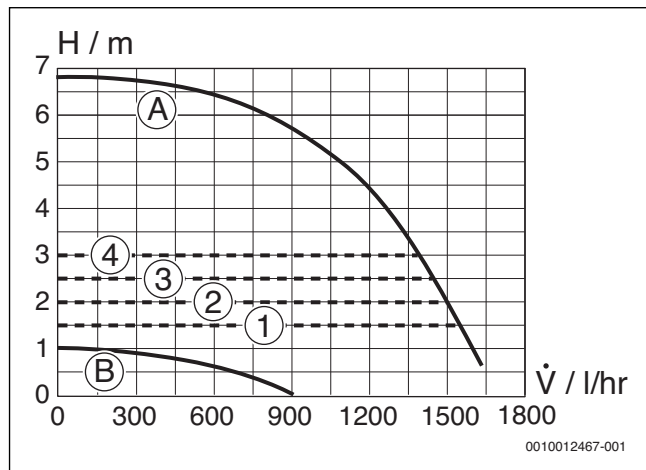


Рис. 82 Поля характеристик и характеристики насоса

- [1] Поле характеристик насоса, постоянное давление 150 мбар
- [2] Поле характеристик насоса, постоянное давление 200 мбар
- [3] Поле характеристик насоса, постоянное давление 250 мбар
- [4] Поле характеристик насоса, постоянное давление 300 мбар
- [A] Характеристика при максимальной мощности насоса
- [B] Характеристика при минимальной мощности насоса
- H Остаточный напор, м
- \dot{V} Расход, л/ч

17.10 Параметры газа для настройки мощности отопления/горячего водоснабжения

17.10.1 GC7000iW 30/35 C, GC7000iW 35

Теплота сгорания Теплота сгорания Мощность [кВт]	$H_{S(0\text{ }^\circ\text{C})}$ [кВтч/м ³] $H_{i(15\text{ }^\circ\text{C})}$ [кВтч/м ³] Нагрузка [кВт]	Природный газ								
		9,3	9,8	10,2	10,7	11,2	11,6	12,1	12,6	13,0
		7,9	8,3	8,7	9,1	9,5	9,9	10,3	10,7	11,1
		Расход газа [л/мин при $T_V/T_R = 80/60\text{ }^\circ\text{C}$]								
5,3	5,5	12	11	11	10	10	9	9	9	8
7,8	8,1	17	16	16	15	14	14	13	13	12
10,4	10,8	23	22	21	20	19	18	17	17	16
13,0	13,4	28	27	26	25	24	23	22	21	20
15,5	16,0	34	32	31	29	28	27	26	25	24
18,1	18,7	39	38	36	34	33	31	30	29	28
20,7	21,3	45	43	41	39	37	36	34	33	32
23,3	24,0	51	48	46	44	42	40	39	37	36
25,9	26,6	56	53	51	49	47	45	43	41	40
28,5	29,2	62	59	56	54	51	49	47	46	44
31,1	31,9	67	64	61	58	56	54	52	50	48
33,7	34,5	73	69	66	63	61	58	56	54	52

Таб. 44 Параметры настройки для природного газа

Пропан		Бутан	
Мощность [кВт]	Нагрузка [кВт]	Мощность [кВт]	Нагрузка [кВт]
5,3	5,5	5,4	5,6
7,8	8,1	8,0	8,3
10,4	10,8	10,6	11,0
13,0	13,4	13,3	13,7
15,5	16,0	16,0	16,5
18,1	18,7	18,6	19,2
20,7	21,3	21,4	22,0
23,3	24,0	24,1	24,8

Пропан		Бутан	
Мощность [кВт]	Нагрузка [кВт]	Мощность [кВт]	Нагрузка [кВт]
25,9	26,6	26,8	27,6
28,5	29,2	29,6	30,4
31,1	31,9	32,4	33,2
33,7	34,5	35,2	36,0

Таб. 45 Параметры настройки для сжиженного газа

17.10.2 GC7000iW 42

Теплота сгорания Теплота сгорания Мощность [кВт]	$H_{S(0\text{ }^{\circ}\text{C})}$ [кВтч/м ³] $H_{i(15\text{ }^{\circ}\text{C})}$ [кВтч/м ³] Нагрузка [кВт]	Природный газ								
		9,3	9,8	10,2	10,7	11,2	11,6	12,1	12,6	13,0
		Расход газа [л/мин при $T_V/T_R = 80/60\text{ }^{\circ}\text{C}$]								
5,5	5,7	12	11	11	10	10	10	9	9	9
8,6	9,0	19	18	17	16	16	15	15	14	13
11,8	12,2	26	25	23	22	21	21	20	19	18
15,0	15,5	33	31	30	28	27	26	25	24	23
18,1	18,8	40	38	36	34	33	32	30	29	28
21,3	22,0	46	44	42	40	39	37	36	34	33
24,5	25,3	53	51	48	46	44	43	41	39	38
27,7	28,5	60	57	55	52	50	48	46	44	43
30,9	31,8	67	64	61	58	56	54	51	50	48
34,1	35,1	74	70	67	64	62	59	57	55	53
37,3	38,3	81	77	73	70	67	65	62	60	58
40,5	41,6	88	84	80	76	73	70	67	65	62

Таб. 46 Параметры настройки для природного газа

Пропан		Бутан	
Мощность [кВт]	Нагрузка [кВт]	Мощность [кВт]	Нагрузка [кВт]
5,5	5,7	5,6	5,8
8,6	9,0	8,8	9,2
11,8	12,2	12,2	12,6
15,0	15,5	15,5	16,1
18,1	18,8	18,9	19,6
21,3	22,0	22,4	23,1
24,5	25,3	25,8	26,7
27,7	28,5	29,4	30,3
30,9	31,8	33,0	34,0
34,1	35,1	36,6	37,7
37,3	38,3	40,3	41,4
40,5	41,6	44,0	45,2

Таб. 47 Параметры настройки для сжиженного газа

Алфавитный указатель

К		
KiM		
Показать последние цифры	32	
В		
Важные указания по монтажу	41	
Вертикальный отвод дымовых газов	17	
Вид газа	5	
Включение		
Горячее водоснабжение работает	28	
Котёл	26	
Режим отопления	27	
ручной летний режим	29	
Включение котла	26	
Включение летнего режима	29	
Включение летнего режима вручную	29	
Включение отопления	27	
Включение/выключение отопления	27	
Включить		
Горячее водоснабжение	28	
Отопление	27	
Включить/выключить горячее водоснабжение	28	
Включить/выключить отопление	27	
Внешние модули	25	
Внешний переключающий контакт	25	
Выбор характеристики насоса	34	
Вызов последней сохранённой неисправности	41	
Выключение		
Котёл	30	
Режим отопления	27	
ручной летний режим	29	
Выключение котла	30	
Выключить		
Горячее водоснабжение	28	
Отопление	27	
Г		
Газовая арматура		
Демонтаж	46	
Горизонтальный отвод дымовых газов	16, 17	
Гравитационное отопление	19	
Д		
Датчик наружной температуры	25	
Датчик температуры бака-водонагревателя	25	
Декларация соответствия	5	
Демонтаж автоматического воздухоотводчика	45	
Демонтаж блока управления	47	
Длины труб отвода дымовых газов		
Обзор	13	
Положение при подключении одного котла к дымовой трубе	15	
Дополнительная заводская табличка	5	
Дополнительное оборудование	24	
З		
Заводская табличка	5	
Загрузочный насос бака-водонагревателя	25	
Замеры дымовых газов	39	
Запасной предохранитель	25	
Запах газа	4	
Защита окружающей среды	40	
Защита от замерзания	30	
Для бака-водонагревателя	30	
Отопительная система	30	
При выключенном котле	30	
Защитные меры для горючих строительных конструкций и встраиваемой мебели	19	
И		
Измерение CO в дымовых газах	40	
Индикация неисправностей		
Обзор (блокирующие неисправности)	50	
Обзор (запирающие неисправности)	50	
Инструктаж конечного потребителя	5	
Инструкции	10	
Информация о котле		
заводская табличка	5	
Испытание на герметичность системы отвода дымовых газов	40	
К		
Кодирующий штекер		
Показатели	65	
Показать последние цифры	32	
Комплект для переналадки на другой вид газа	37	
Компоненты системы отвода дымовых газов	10	
Конденсатный сифон	44	
Контроль органами надзора за выбросами дымовых газов		
Измерение CO в дымовых газах	40	
Испытание на герметичность системы отвода дымовых газов	40	
Контрольный список работ для осмотров и технического обслуживания	49	
Кран для заполнения и слива	23	
М		
Максимальная мощность нагрева горячей воды		
Индикация	32	
Настройка	33	
Максимальная теплопроизводительность		
Индикация	32	
Настройка	33	
Место установки		
Температура поверхности	19	
Минимальные расстояния	6	
Монтаж	19	
Важные указания	41	
Заполнение установки	23	
Подготовка к монтажу	21	
Проверка отсутствия протечек в системе	23	
Монтаж котла	22	
Н		
Насос рециркуляции	25	
Настройка газа	37	
Не показываемые неисправности	55	
Неисправности		
Не показываемые неисправности	55	
О		
Обзор компонентов котла	8	
Обзор типов	5	
Обогрев пола	19	
Объем поставки	5	
Описание сервисных функций	32, 33, 36, 37	
Отвод дымовых газов		
В шахте	15, 16	
Вертикально	17	
Горизонтально	16, 17	
Длины труб отвода дымовых газов	13	
На фасаде	17	
Ревизионные люки	10	
Отдельный датчик температуры подающей линии	25	
Отдельный насос отопительного контура	25	
Отдельный регулятор отопления	25	
Отопительная кривая	65	

П		У	
Параметры настройки мощности отопления/горячего водоснабжения		Удаление воздуха	34
GC7000iW 30/35 C	66	Узел отвода дымовых газов	23
GC7000iW 35	66	Указания для целевой группы	3
GC7000iW 42	67	Указания по безопасности	
Передача	5	контрольные осмотры и техническое обслуживание	40
Переналадка на другой вид газа	37	Упаковка	40
Подключение к электросети		Утилизация	40
Внешние модули	25	Ф	
Внешний переключающий контакт	25	Функция строительной сушки	35
Датчик наружной температуры	25	Х	
Датчик температуры бака-водонагревателя	25	Характеристики котла	
Загрузочный насос бака-водонагревателя	25	Дополнительная заводская табличка	5
Котлы с соединительным проводом и сетевым штекером	24	Минимальные расстояния	6
Насос рециркуляции	25	Обзор компонентов котла	8
Отдельный датчик температуры подающей линии	25	Обзор типов	5
Отдельный насос отопительного контура	25	Объем поставки	5
Отдельный регулятор отопления	25	Размеры	6
Сетевой кабель	25	Технические характеристики	61
Температурный регулятор вкл./выкл.	25	Характеристики насоса	66
Подключение одного котла к дымовой трубе	15	Э	
Показания на дисплее	26, 27	Экономичный режим	28
Поле характеристик насоса отопительного контура	66	Электрические соединения	60
Поля характеристик насоса	66	Электрический монтаж	24
Предохранители	60	Элементы управления	26, 27
Предохранитель	25	Этапы осмотра и технического обслуживания	
Прибор, отслуживший свой срок	40	Демонтаж автоматического воздухоотводчика	45
Применение по назначению	4	Этапы осмотров и технического обслуживания	
Проверка		Вызов последней сохранённой неисправности	41
Объем расширительного бака	21	Проверка газовой арматуры	46
Проверка газовой арматуры	46	Проверка горелки	42
Проверка насоса отопительного контура	47	Проверка обратного клапана в смесительном устройстве	42, 44
Проверка сетевого давления газа	39	Проверка электродов	41
Протокол пуска в эксплуатацию	58	Регулирование рабочего давления в отопительной системе	45
Протокол технического обслуживания и контрольного осмотра	49	Этапы проведения осмотра и технического обслуживания	
Пуск в эксплуатацию	4	Демонтаж 3-ходового клапана	46
Р		Проверка двигателя 3-ходового клапана	46
Работа без бака-водонагревателя	24	Проверка насоса отопительного контура	47
Работы с электрикой	5	Проверка расширительного бака	45
Рабочее давление в отопительной системе	45	Чистка конденсатного сифона	44
Рабочие сообщения	50	Этапы проведения осмотров и технического обслуживания	
Размеры	6	Проверка и очистка теплообменника	42
Разрешенные компоненты системы отвода дымовых газов	10	Демонтаж блока управления	47
Расширительный бак	21, 45	Демонтаж газовой арматуры	46
Ревизионные люки	10	Проверка пластинчатого теплообменника	45
Регулировка температуры горячей воды	28	Проверка сетчатого фильтра в трубе холодной воды	45
С		Проверка турбины	45
Сервисное меню	31		
Сервисные функции			
Выбор и настройка	31		
Документирование	31		
Обзор	32, 33, 36, 37		
Сетевой кабель	25		
Сетевой предохранитель	60		
Сифон	23		
Смесительное устройство	42, 44		
Соотношение газ-воздух	38		
Состав конденсата	65		
Т			
Температура поверхности	19		
Температурный регулятор вкл./выкл.	25		
Термическая дезинфекция	30, 36		
Технические характеристики	61		
Техническое обслуживание	4		





Российская Федерация

ООО "Бош Термотехника"
Вашутинское шоссе, 24
141400 г. Химки, Московская область
Телефон: (495) 560 90 65
www.bosch-climate.ru

Республика Беларусь

ИП ООО "Роберт Бош"
67-712, ул. Тимирязева
220035, г. Минск
Телефон: (017) 396 34 01
www.bosch-climate.by

Казахстан

ТОО "Роберт Бош"
ул. Муратбаева, 180
050012, Алматы, Казахстан
Телефон: 007 (727) 331 31 00
Факс: 007 (727) 331 48 28
www.bosch-climate.kz