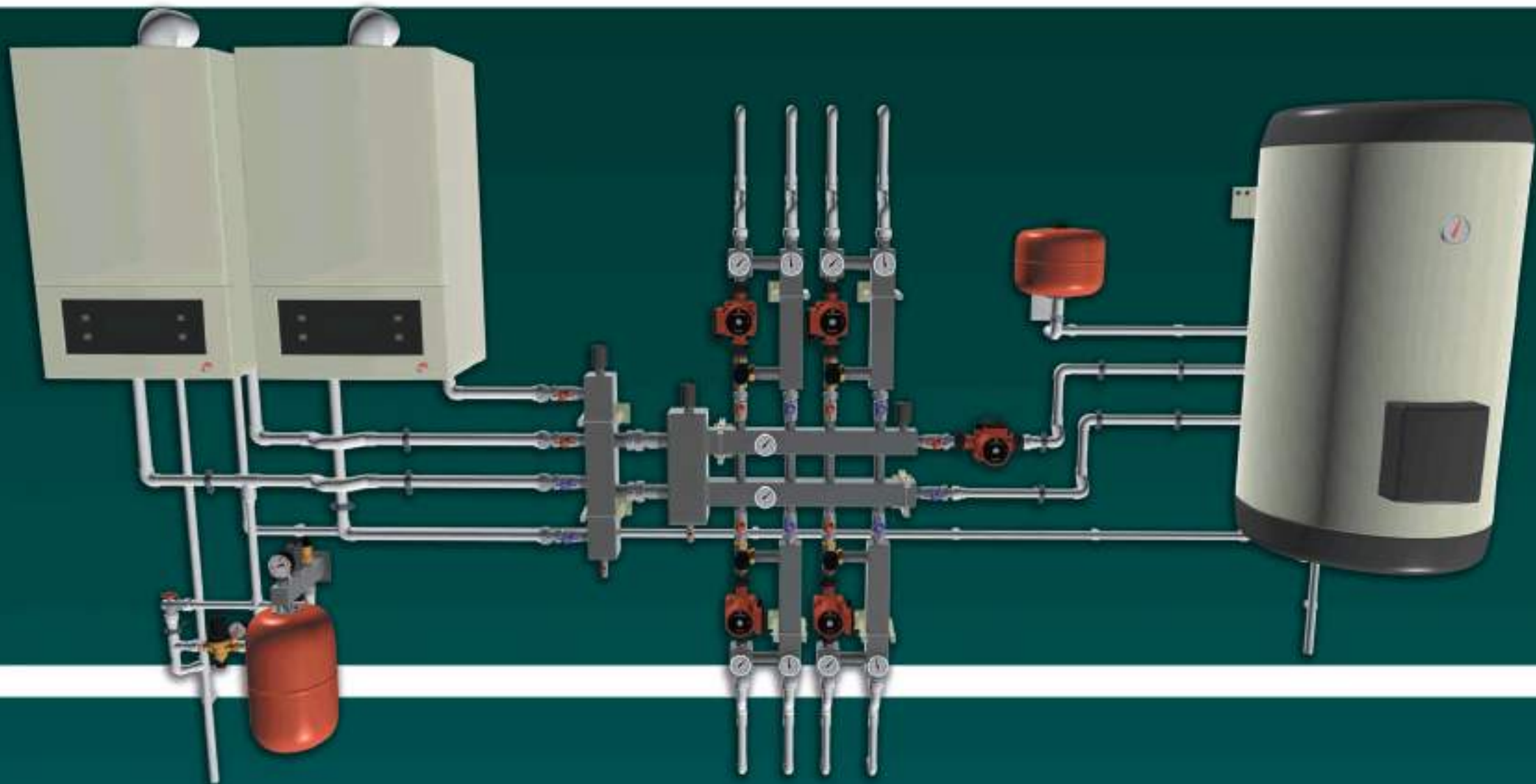
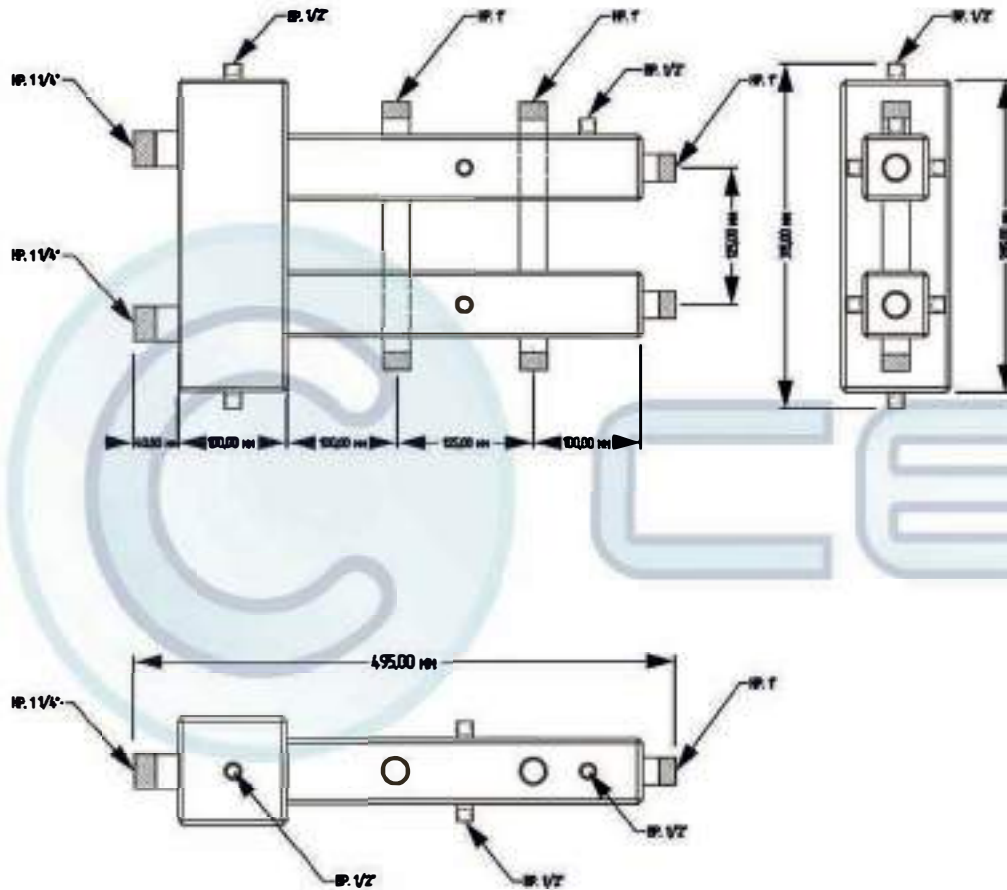
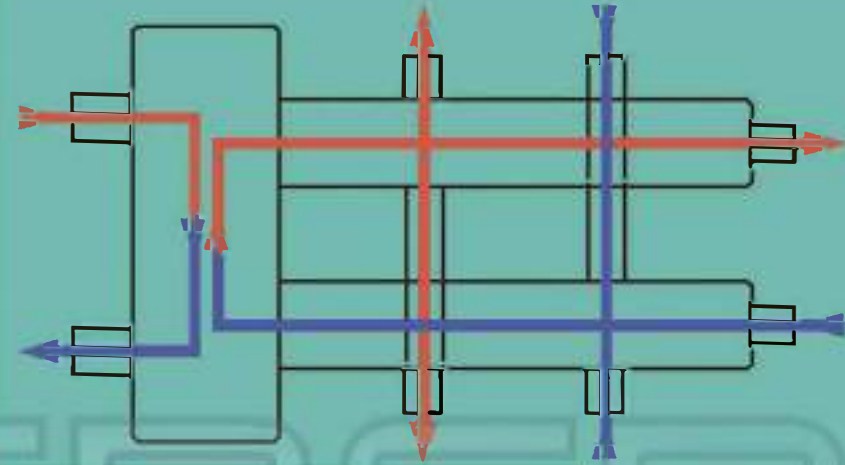


# Альбом технических решений



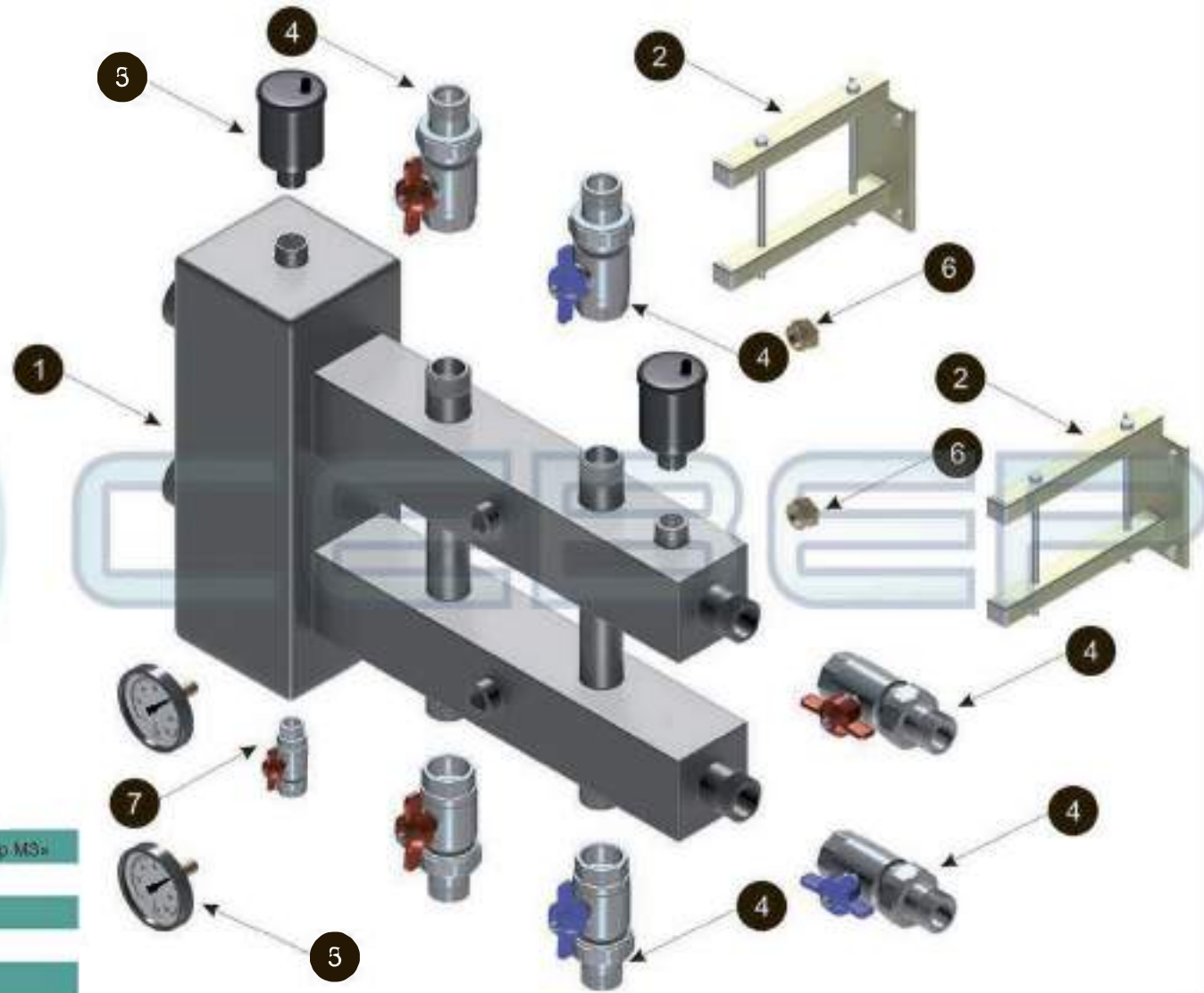


## ПРИНЦИПИАЛЬНАЯ СХЕМА

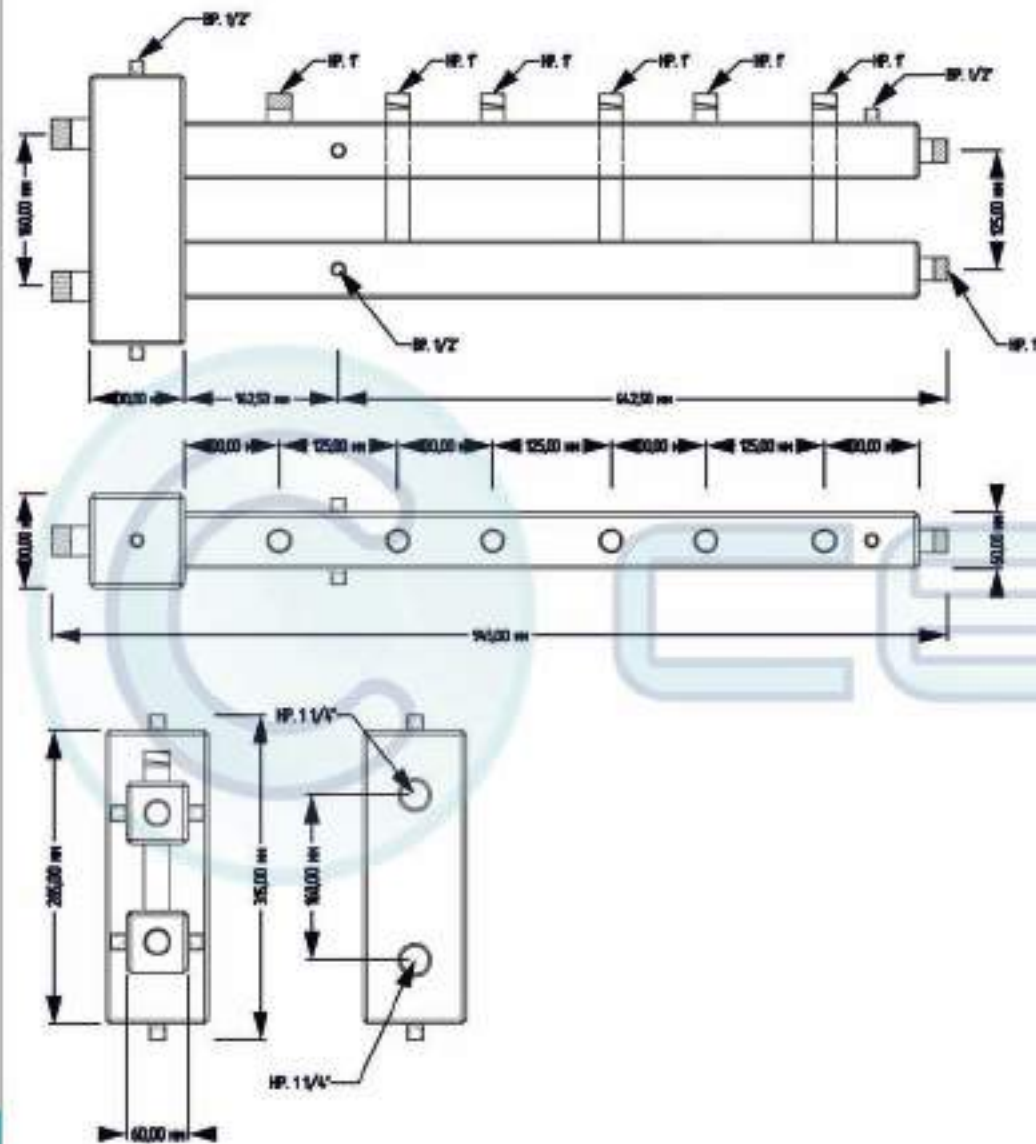


## ТЕХНИЧЕСКИЕ ХАРАКТЕРИСТИКИ

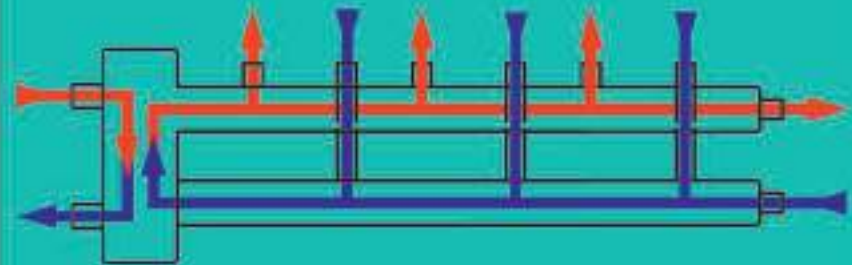
|                              |             |
|------------------------------|-------------|
| Котловые патрубки            | 1,1/4" (nr) |
| Патрубки контуров            | 1" (nr)     |
| Давление                     | 6 бар       |
| Кол-во контуров              | 3           |
| Межосевое расстояние         | 125 мм      |
| Максимальная мощность        | 70 кВт      |
| Патрубки воздухоотводчиков   | 1/2" (vr)   |
| Патрубок для удаления шлама  | 1/2" (vr)   |
| Патрубки для термоманометров | 1/2" (vr)   |
| Габаритные размеры           | 500/310/100 |



- 1 Гидравлическая стрелка с коллектором «Север М3»
- 2 Крепежная система Север
- 3 Термометр Watts
- 4 Шаровой кран с американкой (тар 1"
- 5 Воздухоотводчик автоматический 1/2" н.р.
- 6 Заглушка 1/2" н.р.
- 7 Кран 1/2" в.н.

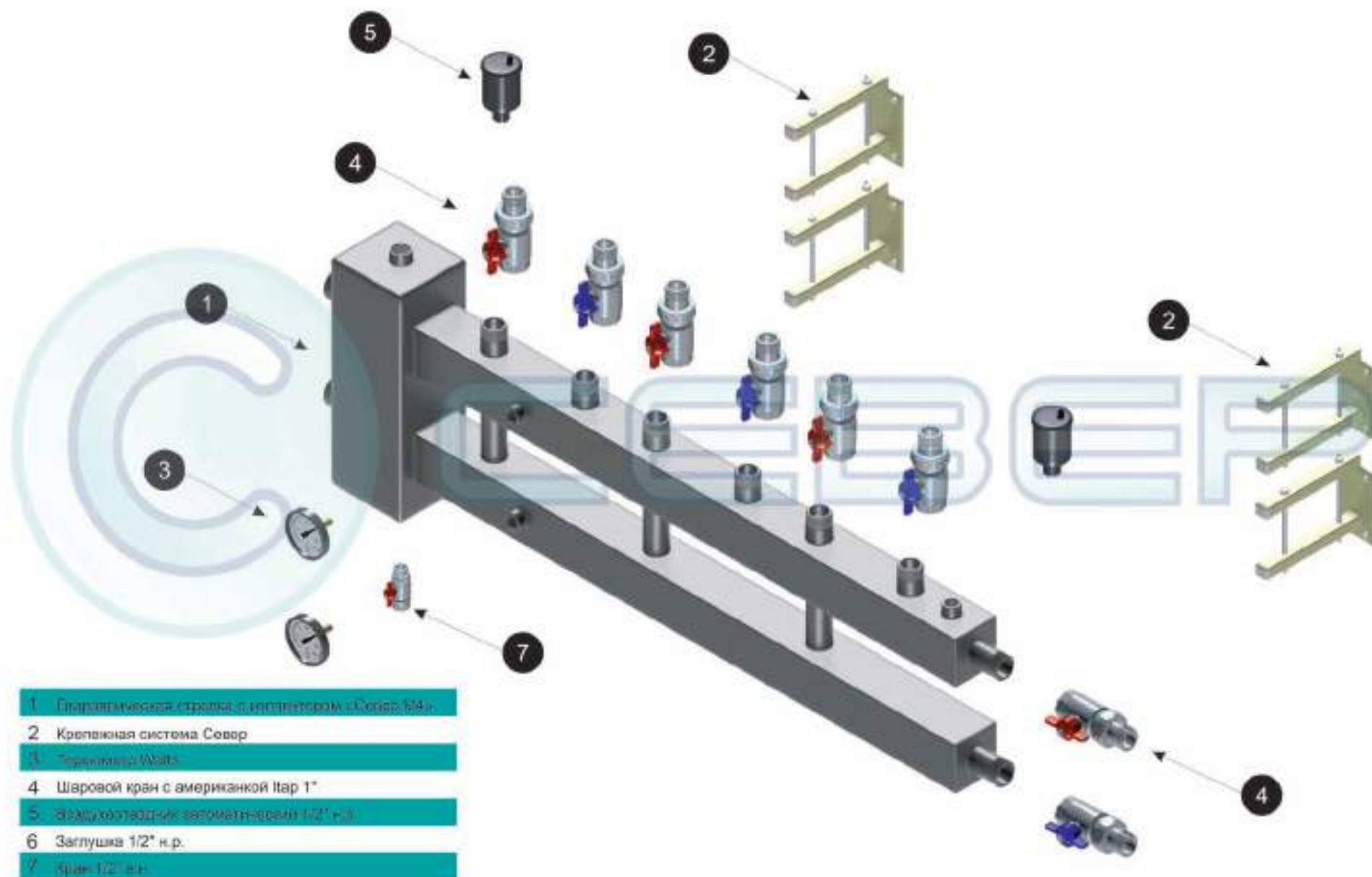


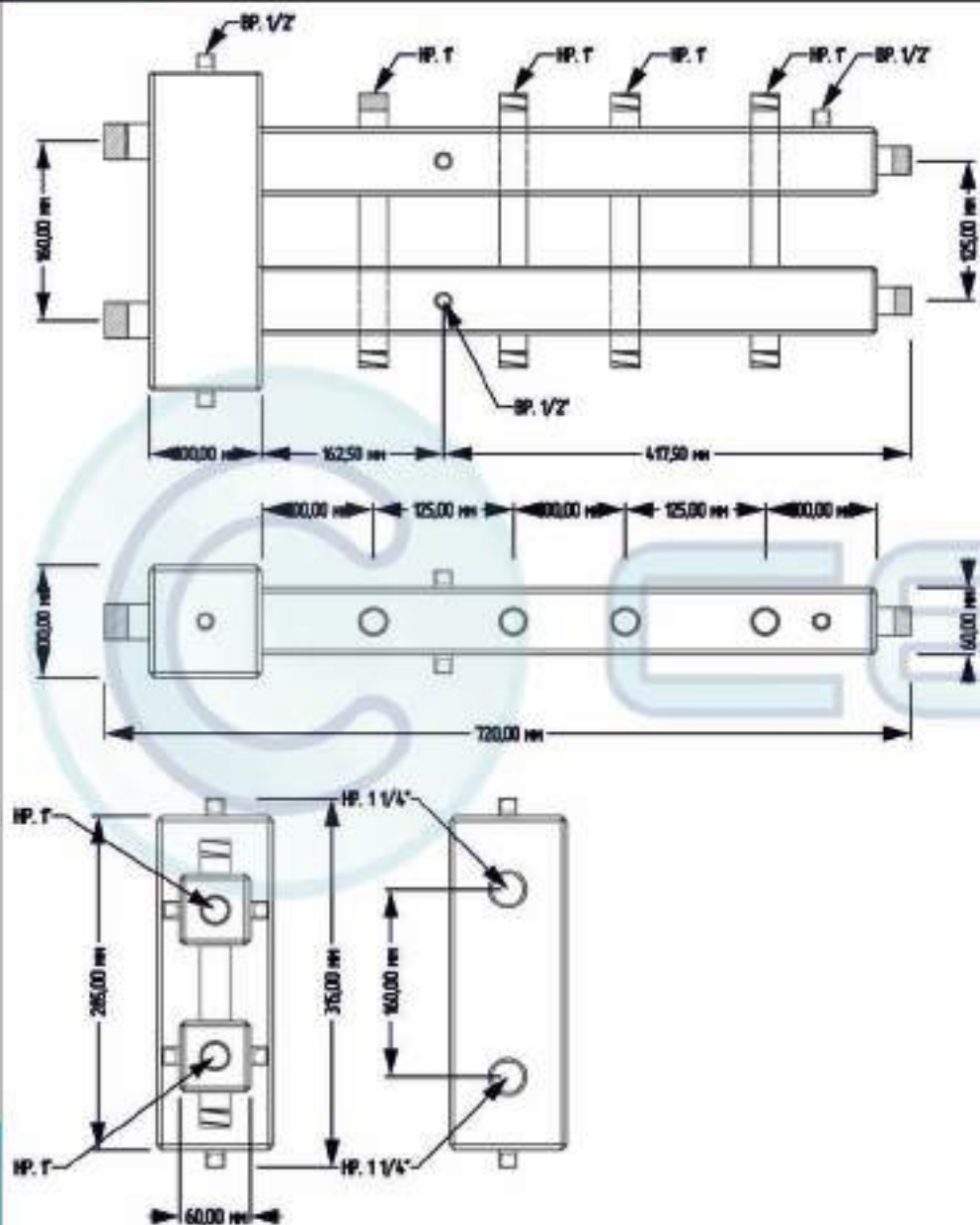
## ПРИНЦИПИАЛЬНАЯ СХЕМА



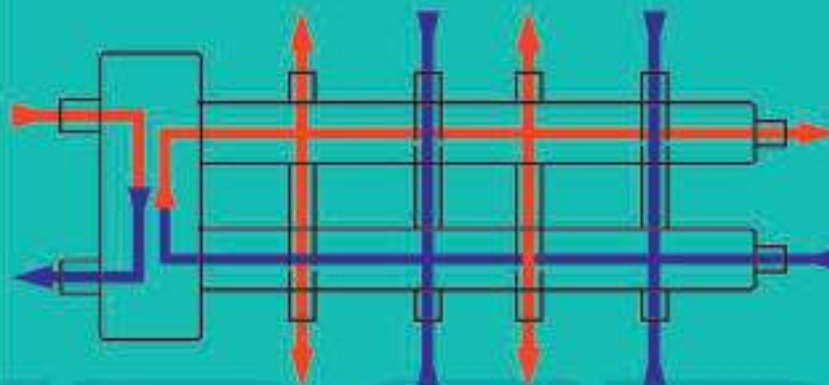
## ТЕХНИЧЕСКИЕ ХАРАКТЕРИСТИКИ

|                              |             |
|------------------------------|-------------|
| Котловые патрубки            | 1 1/4" (нр) |
| Патрубки контуров            | 1" (нр)     |
| Давление                     | 6 бар       |
| Кол-во контуров              | 4           |
| Межосевое расстояние         | 125 мм      |
| Максимальная мощность        | 70 кВт      |
| Патрубки воздухоотводчиков   | 1/2" (вр)   |
| Патрубок для удаления шлама  | 1/2" (вр)   |
| Патрубки для термоманометров | 1/2" (вр)   |
| Габаритные размеры           | 945/310/100 |



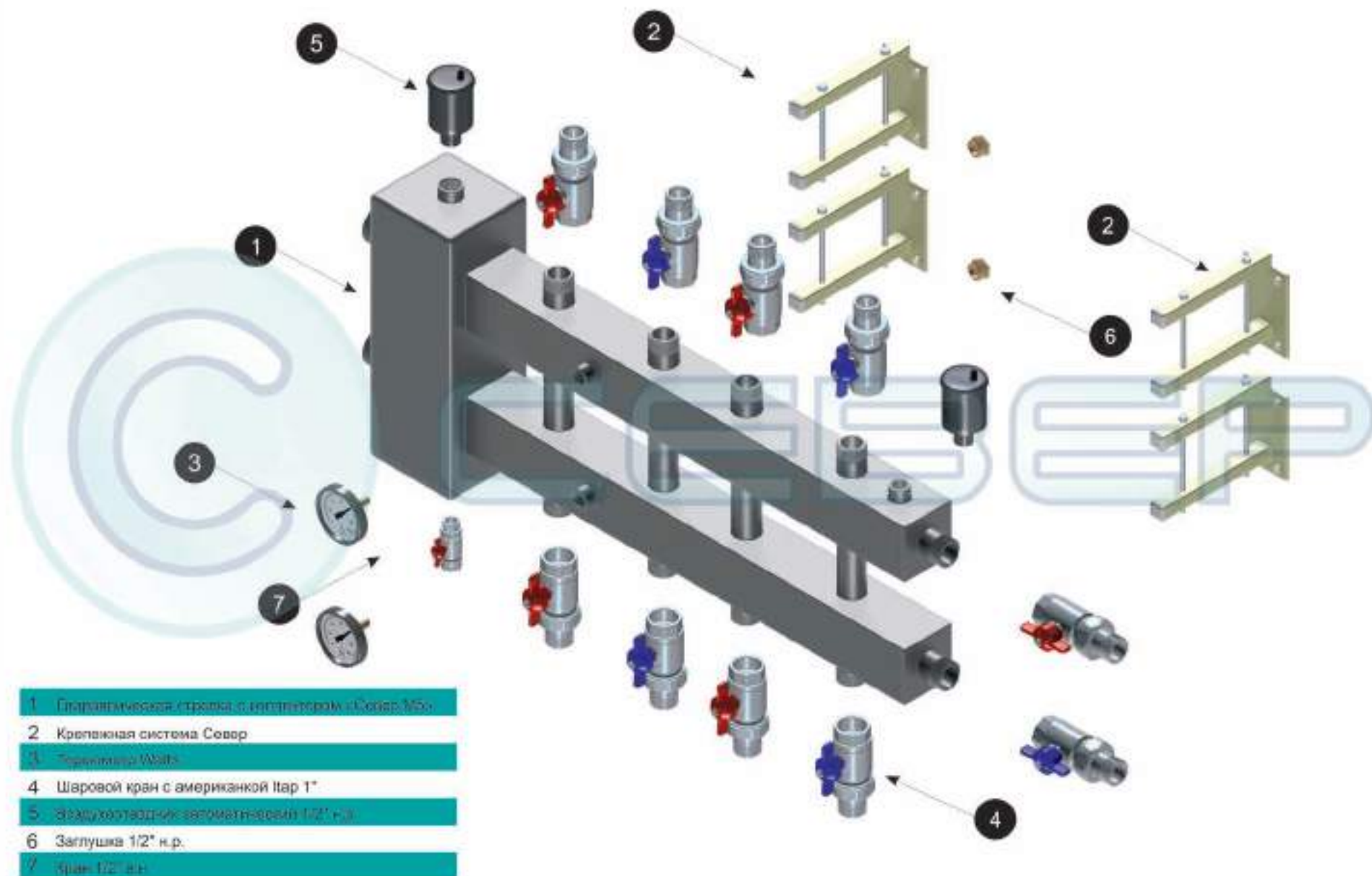


## ПРИНЦИПИАЛЬНАЯ СХЕМА



## ТЕХНИЧЕСКИЕ ХАРАКТЕРИСТИКИ

|                              |             |
|------------------------------|-------------|
| Котловые патрубки            | 1 1/4" (НР) |
| Патрубки контуров            | 1" (НР)     |
| Давление                     | 6 бар       |
| Кол-во контуров              | 5           |
| Межосевое расстояние         | 125 мм      |
| Максимальная мощность        | 70 кВт      |
| Патрубки воздухоотводчиков   | 1/2" (ВР)   |
| Патрубок для удаления шлама  | 1/2" (ВР)   |
| Патрубки для термоманометров | 1/2" (ВР)   |
| Габаритные размеры           | 720/310/100 |



- 1 Гидравлическая стрела с горелкой «Совер М5»
- 2 Крепежная система Совер
- 3 Термометр W&M
- 4 Шаровый кран с американкой Itap 1"
- 5 Воздухоотводчик автоматический 1/2" н.р.
- 6 Заглушка 1/2" н.р.
- 7 Кран 1/2" н.р.



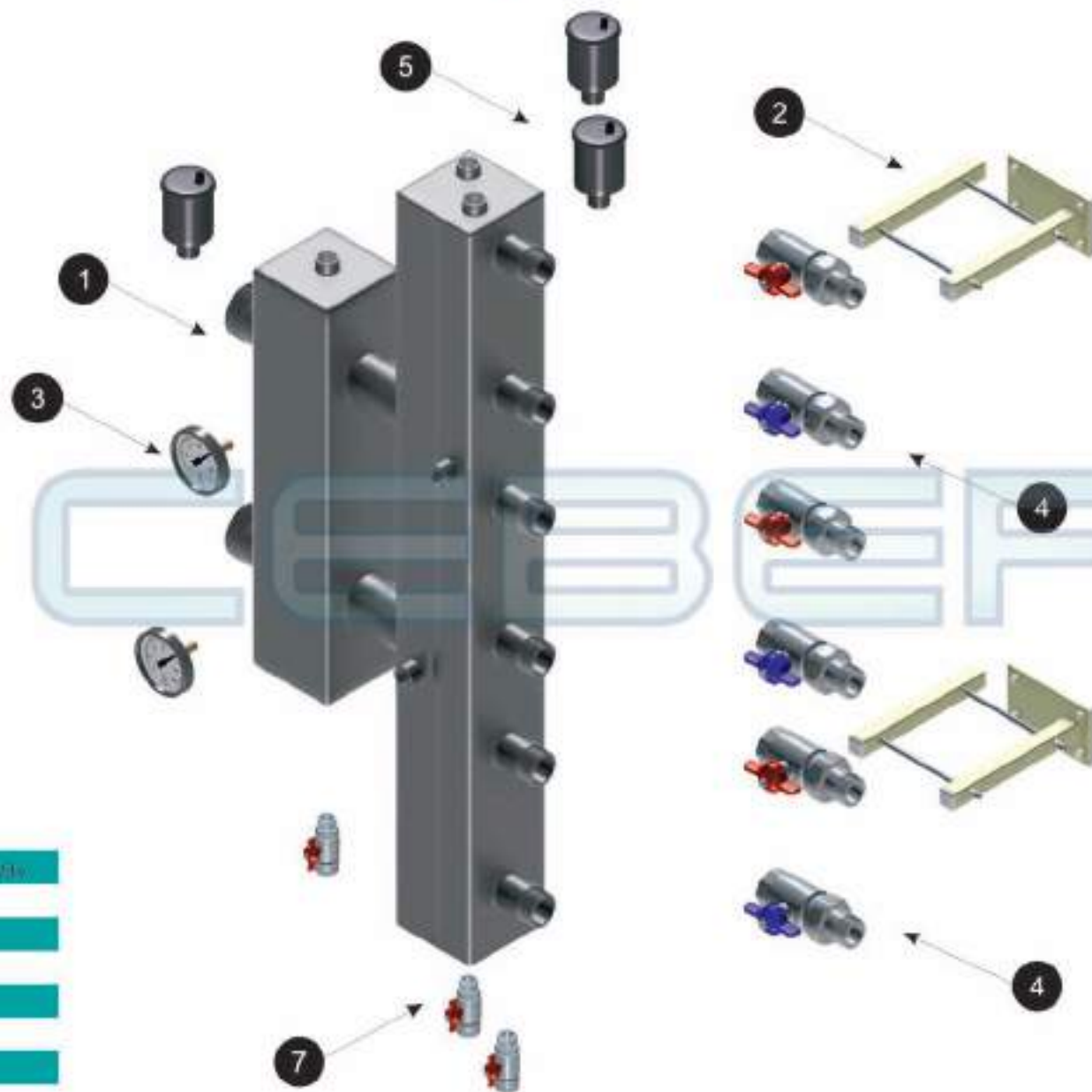
## ПРИНЦИПИАЛЬНАЯ СХЕМА



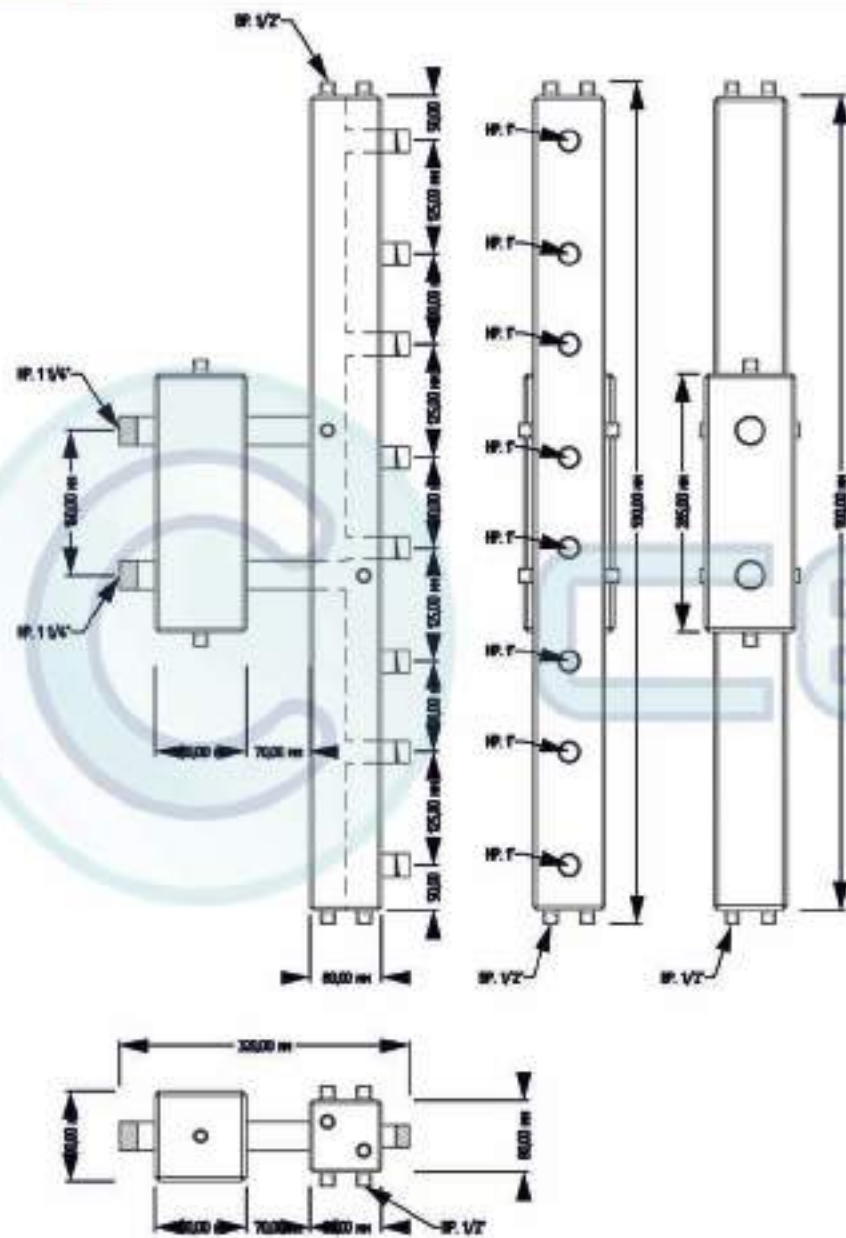
## ТЕХНИЧЕСКИЕ ХАРАКТЕРИСТИКИ

|                              |             |
|------------------------------|-------------|
| Котловые патрубки            | 1 1/4" (HP) |
| Патрубки контуров            | 1" (HP)     |
| Давление                     | 6 бар       |
| Кол-во контуров              | 3           |
| Межосевое расстояние         | 125 мм      |
| Максимальная мощность        | 70 кВт      |
| Патрубки воздухоотводчиков   | 1/2" (BP)   |
| Патрубок для удаления шлама  | 1/2" (BP)   |
| Патрубки для термоманометров | 1/2" (BP)   |
| Габаритные размеры           | 710/300/100 |

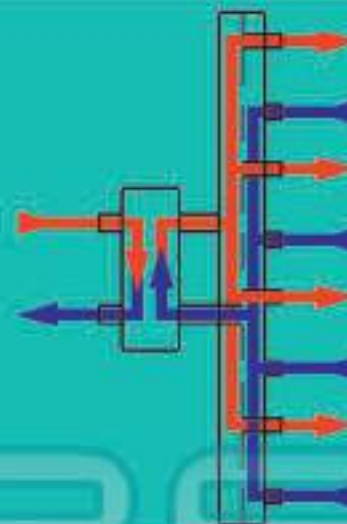




- 1 Гидравлическая стрела с контроллером «Совер-М1»
- 2 Крепежная система Совер
- 3 Термометр WMTS
- 4 Шаровый кран с американкой Itap 1"
- 5 Воздухоотводчик автоматический 1/2" н.р.
- 6 Заглушка 1/2" н.р.
- 7 Кран 1/2" н.р.

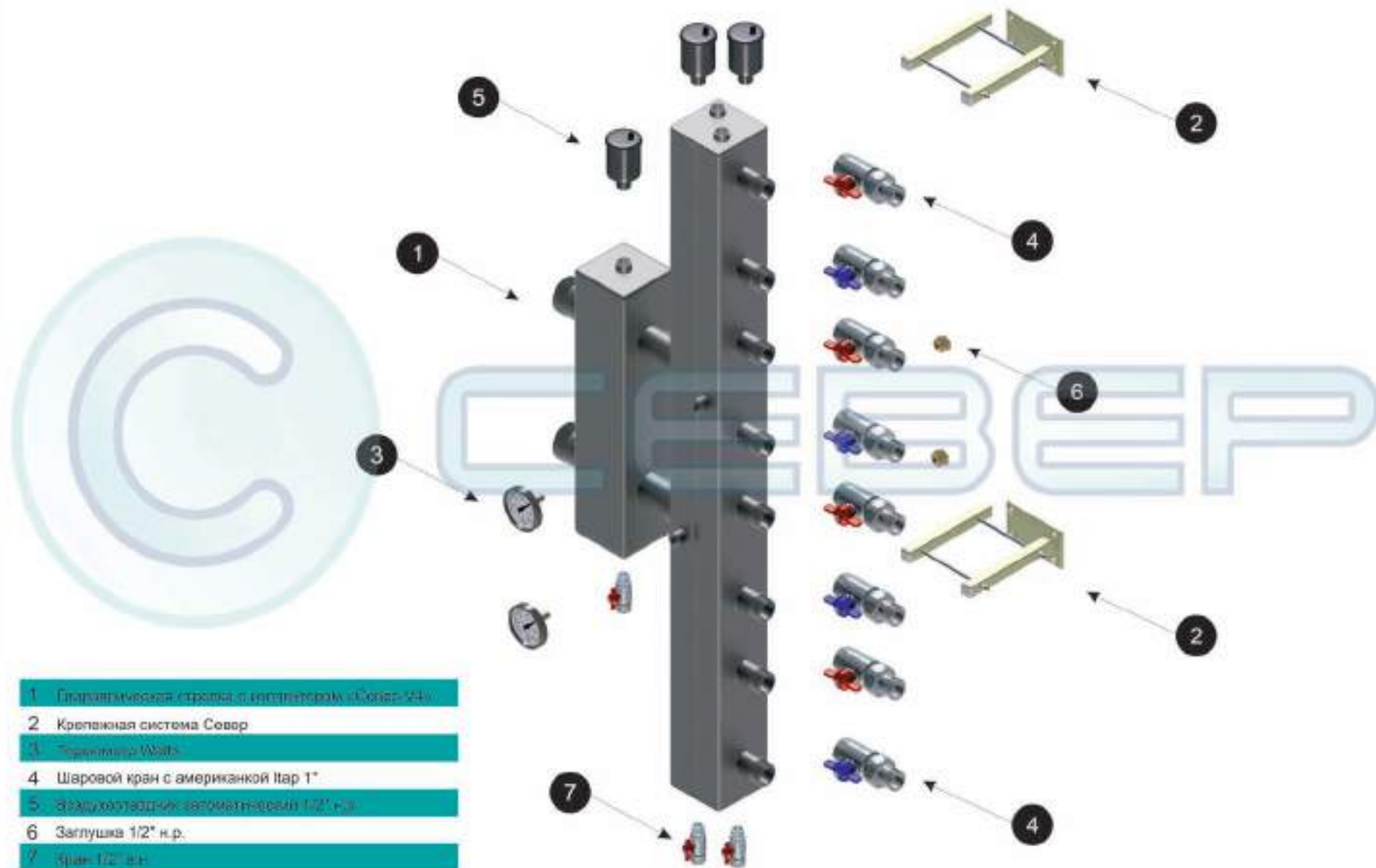


## ПРИНЦИПИАЛЬНАЯ СХЕМА



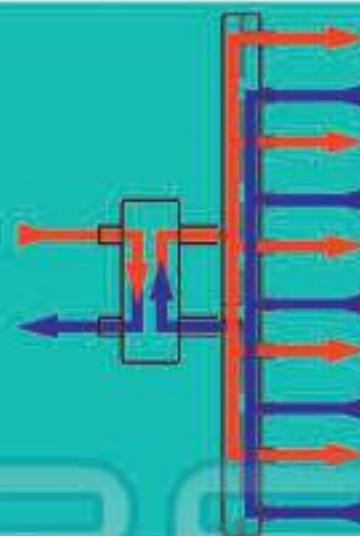
## ТЕХНИЧЕСКИЕ ХАРАКТЕРИСТИКИ

|                              |             |
|------------------------------|-------------|
| Котловые патрубки            | 1 1/4" (нр) |
| Патрубки контуров            | 1" (нр)     |
| Давление                     | 6 бар       |
| Кол-во контуров              | 4           |
| Межосевое расстояние         | 125 мм      |
| Максимальная мощность        | 70 кВт      |
| Патрубки воздухоотводчиков   | 1/2" (вр)   |
| Патрубок для удаления шлама  | 1/2" (вр)   |
| Патрубки для термоманометров | 1/2" (вр)   |
| Габаритные размеры           | 940/300/100 |



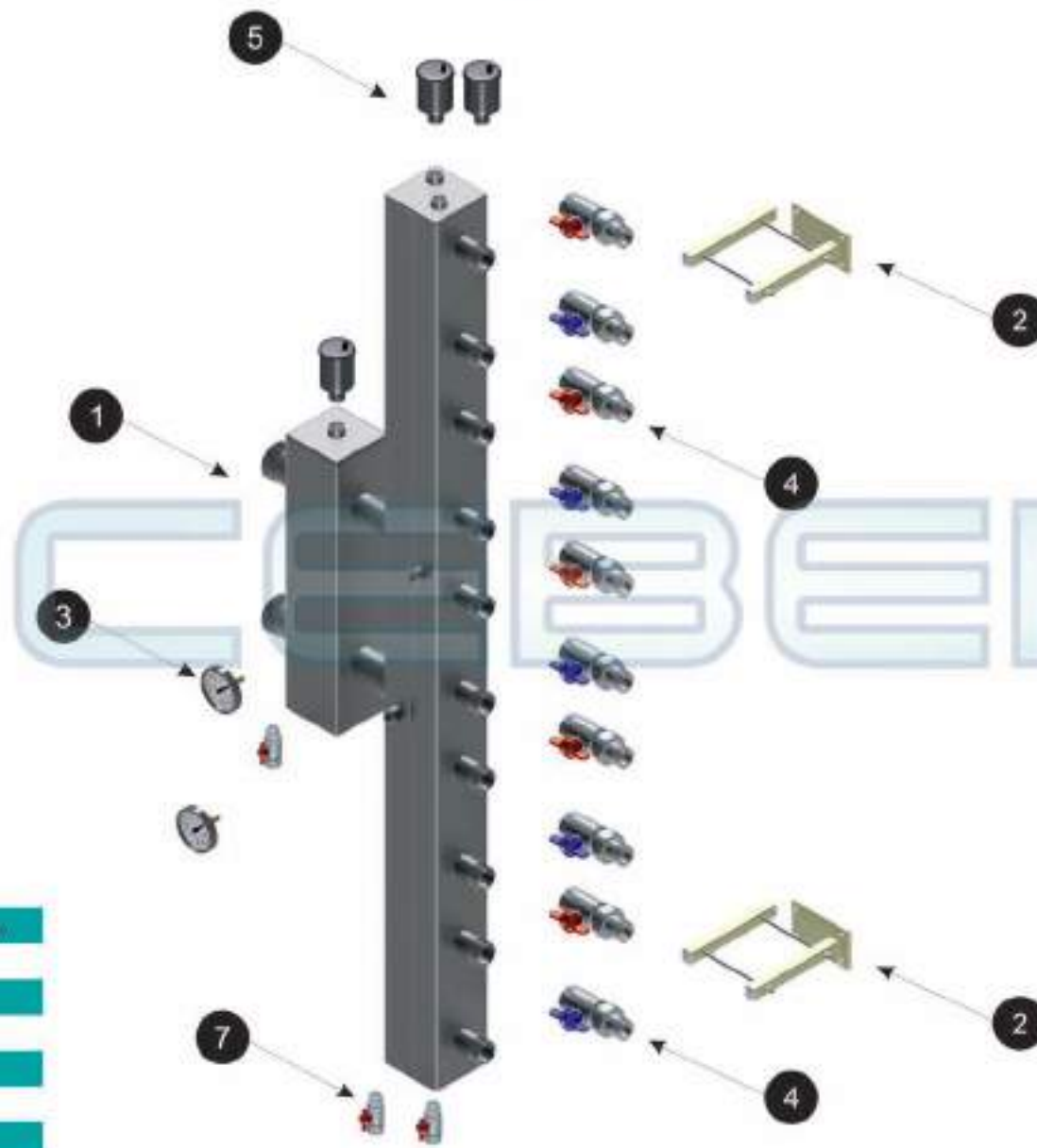


## ПРИНЦИПИАЛЬНАЯ СХЕМА

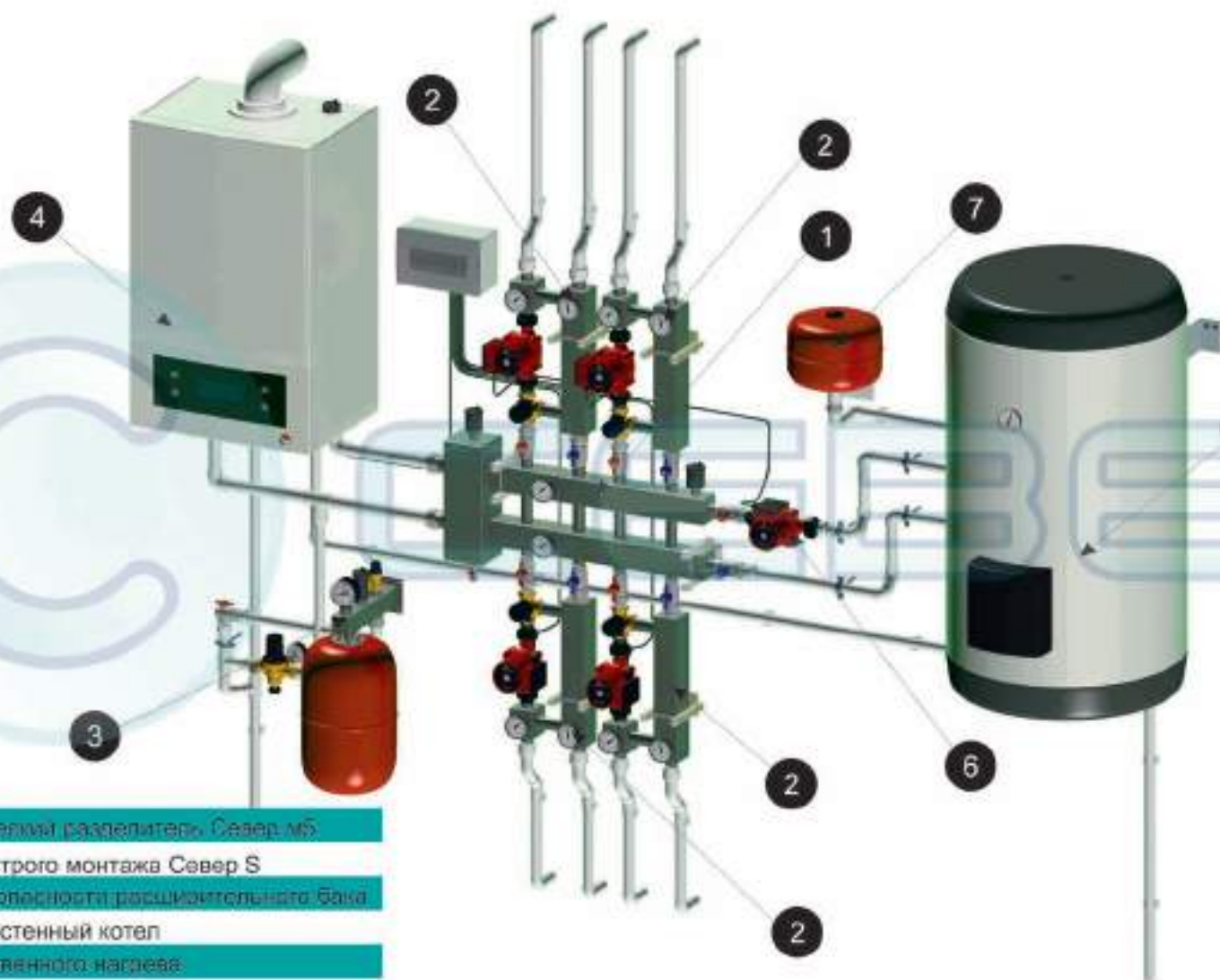


## ТЕХНИЧЕСКИЕ ХАРАКТЕРИСТИКИ

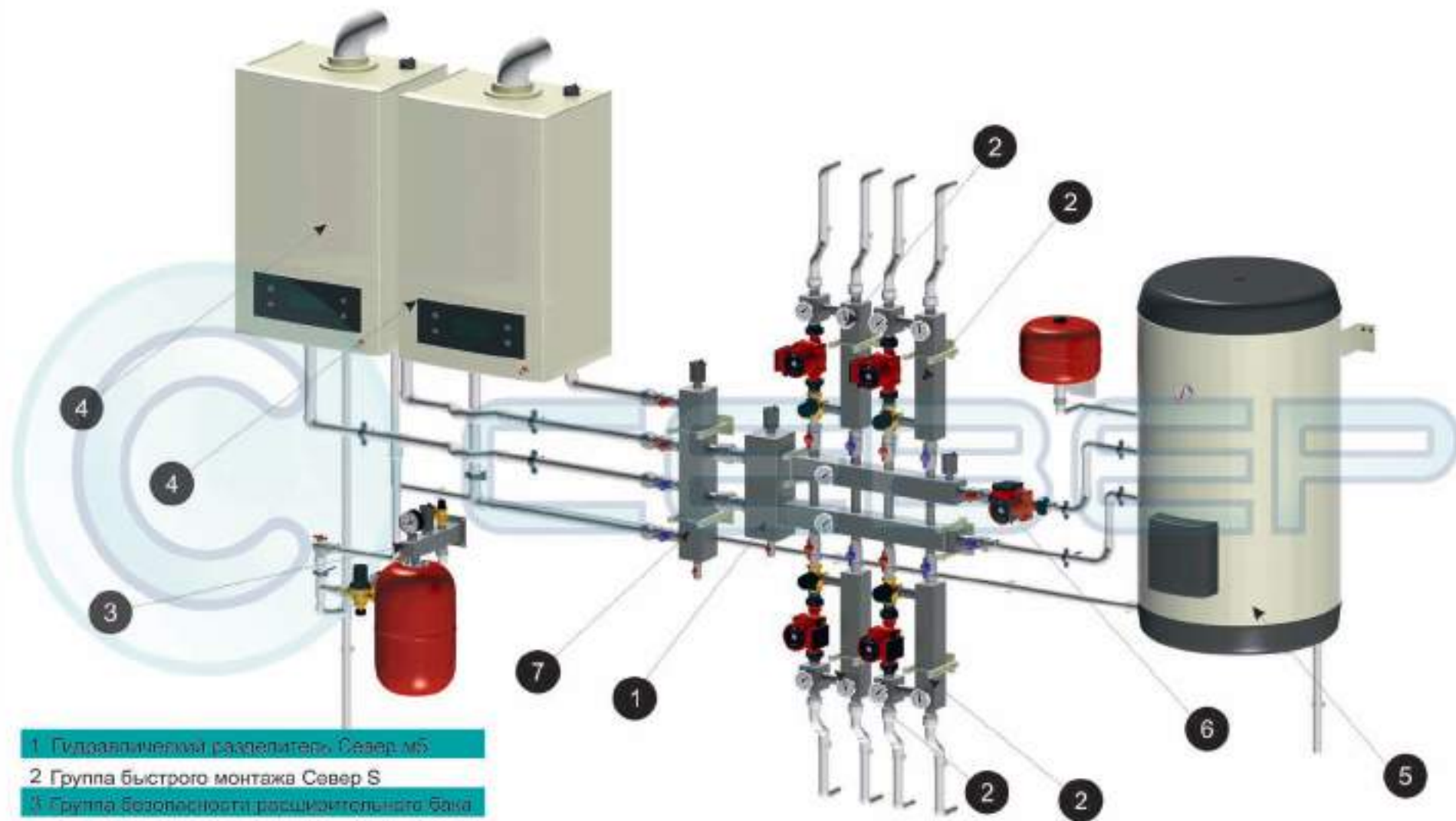
|                              |              |
|------------------------------|--------------|
| Котловые патрубки            | 1 1/4" (НР)  |
| Патрубки контуров            | 1" (НР)      |
| Давление                     | 6 бар        |
| Кол-во контуров              | 5            |
| Межосевое расстояние         | 125 мм       |
| Максимальная мощность        | 70 кВт       |
| Патрубки воздухоотводчиков   | 1/2" (вр)    |
| Патрубок для удаления шлама  | 1/2" (вр)    |
| Патрубки для термоманометров | 1/2" (вр)    |
| Габаритные размеры           | 1165/300/100 |



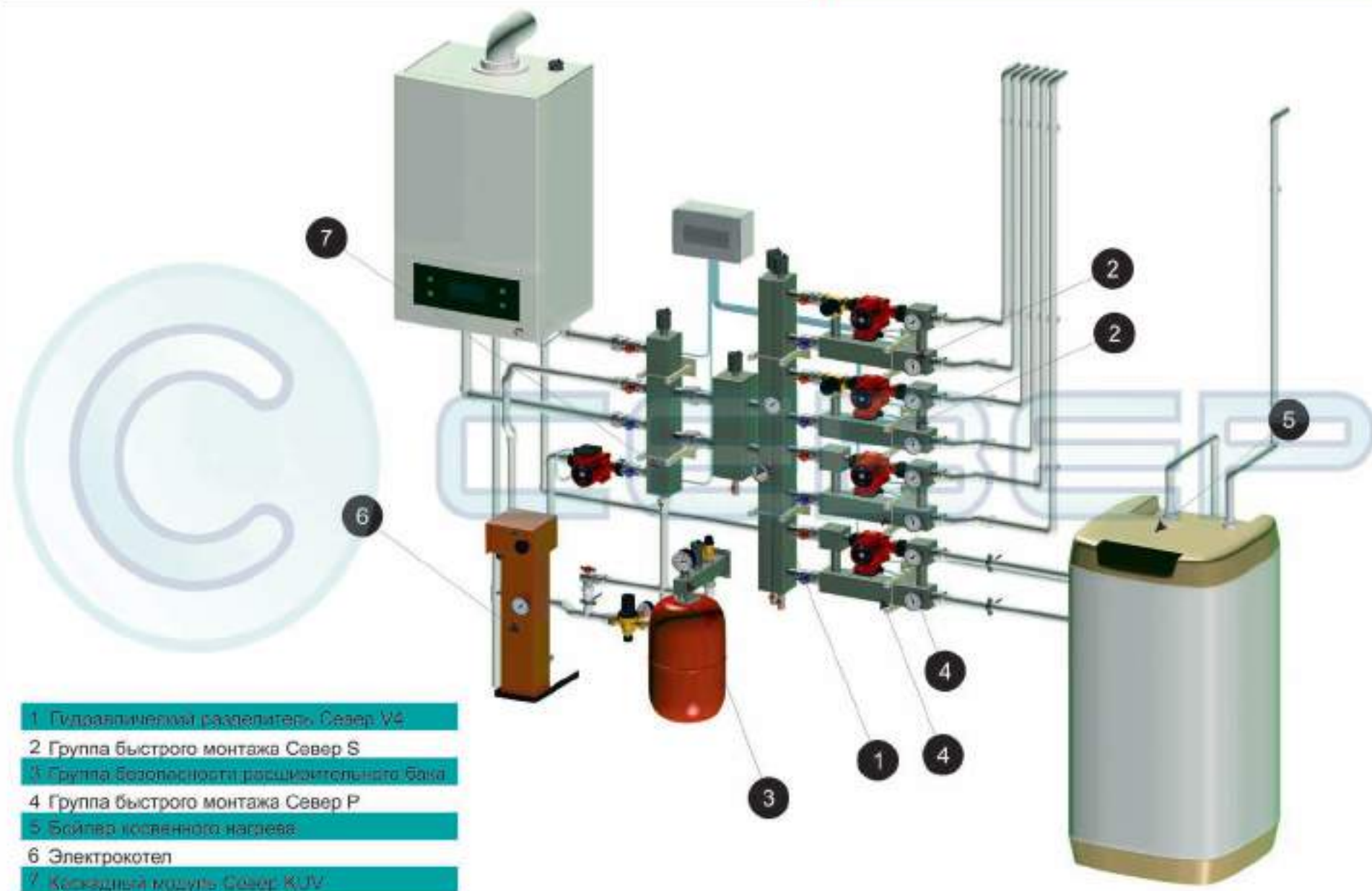
- 1 Гидравлическая стрела с контроллером «Совор-МВ»
- 2 Крепежная система Совор
- 3 Датчик давления W&M
- 4 Шаровый кран с американкой Itap 1"
- 5 Воздухоэлектромагнитное реле 1/2" н.р.
- 6 Заглушка 1/2" н.р.
- 7 Кран 1/2" н.р.



- 1 Гидравлический разделитель Север мБ
- 2 Группа быстрого монтажа Север S
- 3 Группа безопасности расширительного бака
- 4 Газовый настенный котел
- 5 Бойлер косвенного нагрева
- 6 Насос БКС
- 7 Расширительный бак ГВС

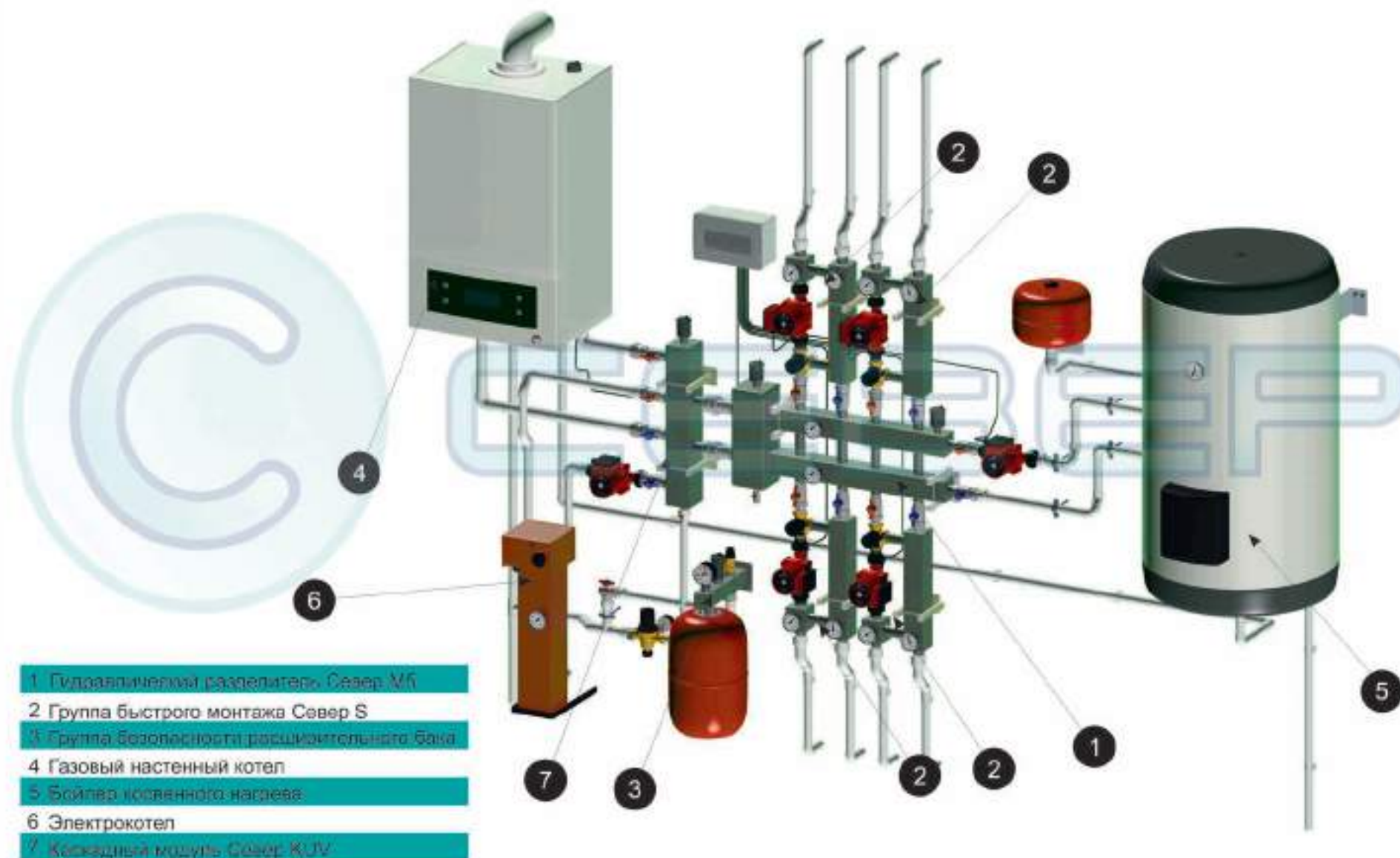


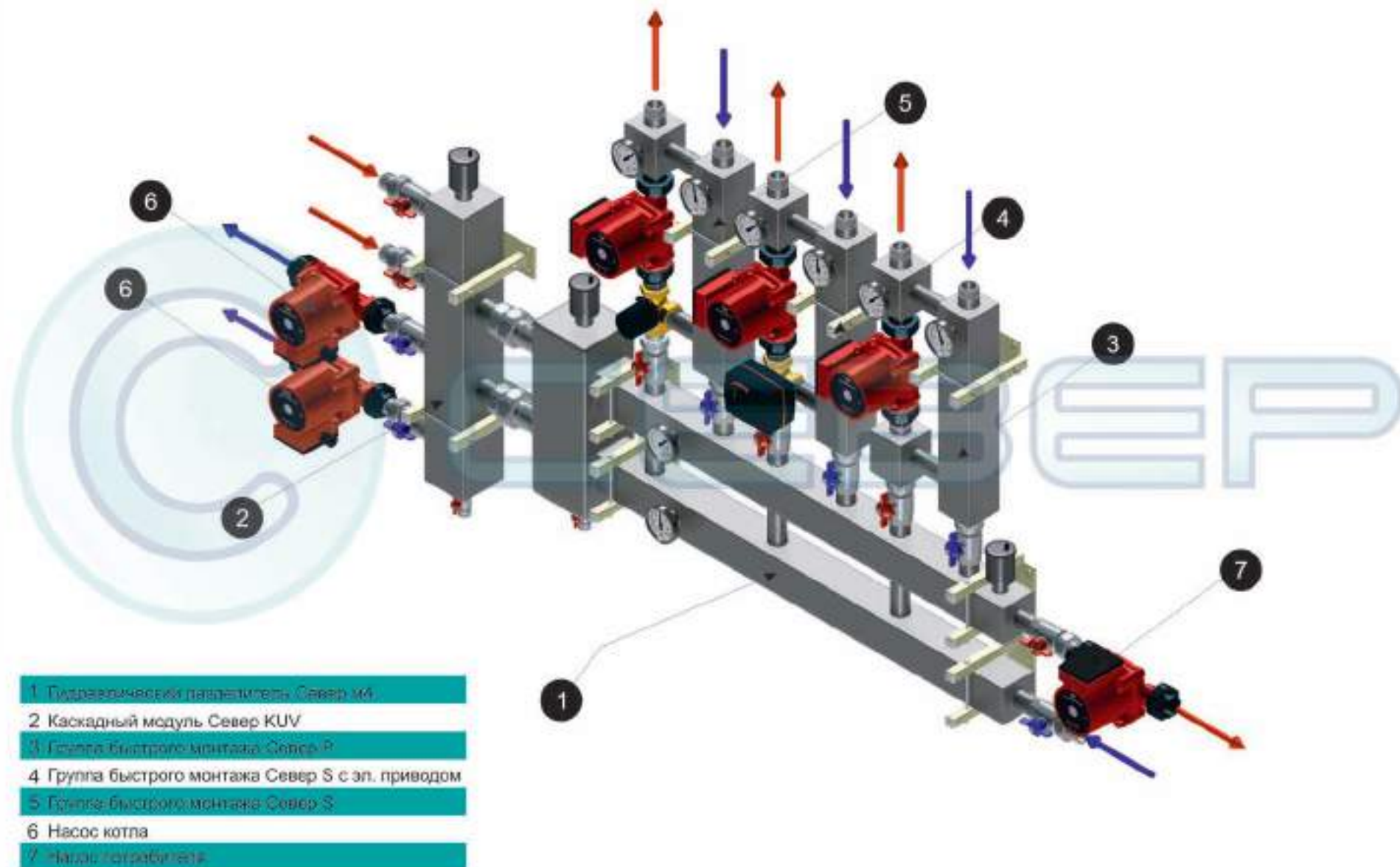
- 1 Гидравлический разделитель Север мБ
- 2 Группа быстрого монтажа Север S
- 3 Группа безопасности расширительного бака
- 4 Газовый настенный котел
- 5 Бойлер косвенного нагрева
- 6 Насос БКС
- 7 Каскадный модуль Север KUV



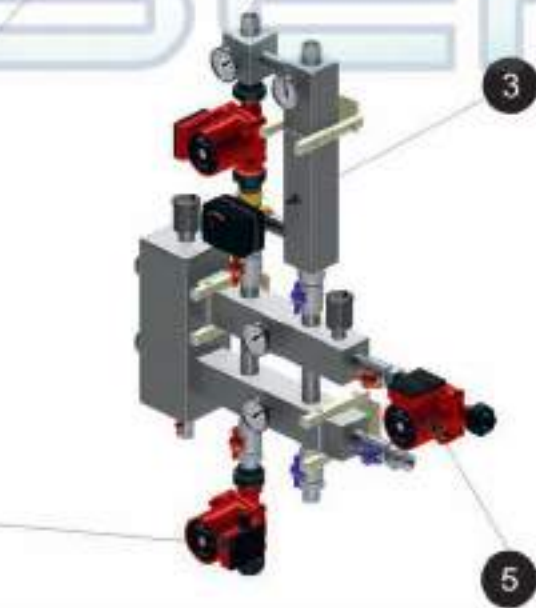
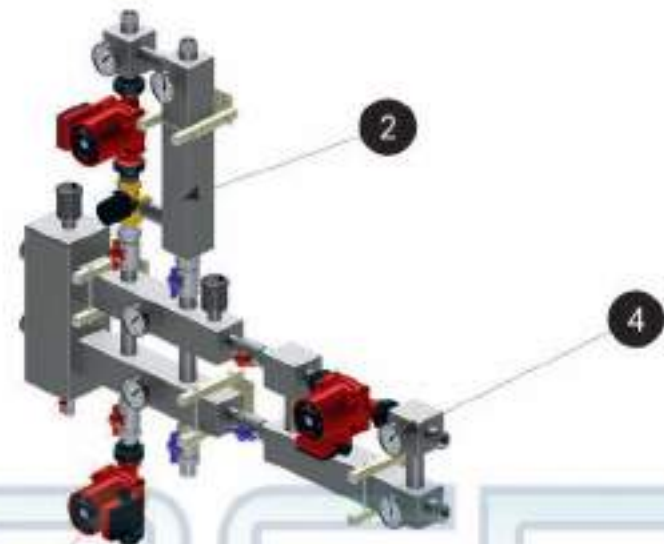
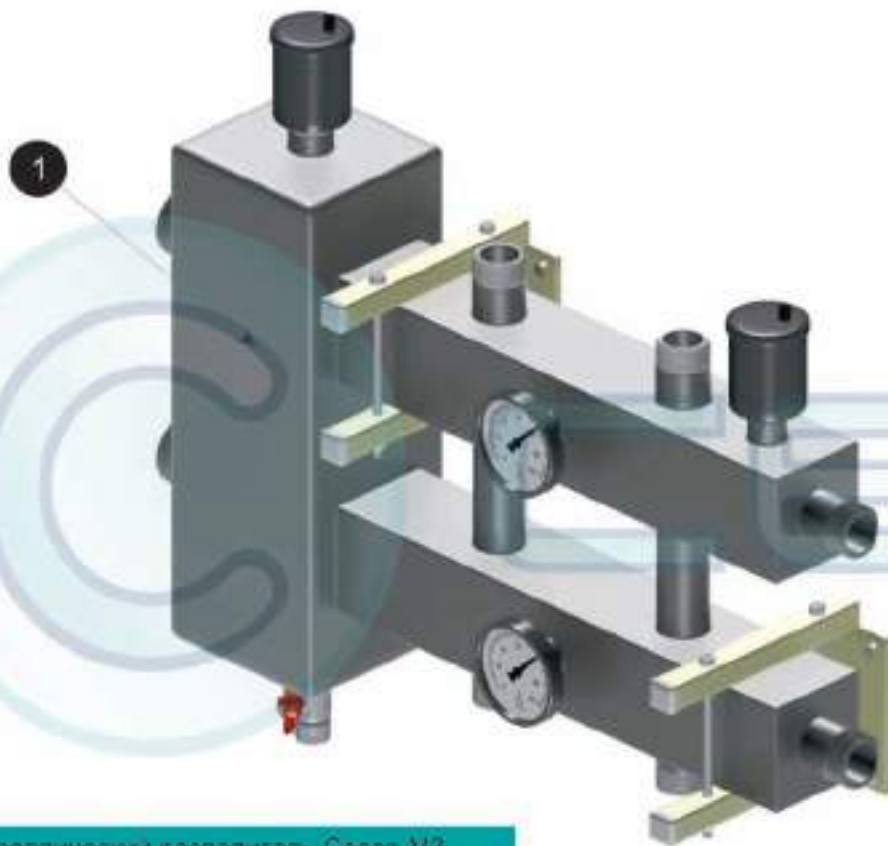
- 1 Гидравлический разделитель Север V4
- 2 Группа быстрого монтажа Север S
- 3 Группа безопасности расширительного бака
- 4 Группа быстрого монтажа Север P
- 5 Бойлер косвенного нагрева
- 6 Электробойлер
- 7 Каскадный модуль Север KUV



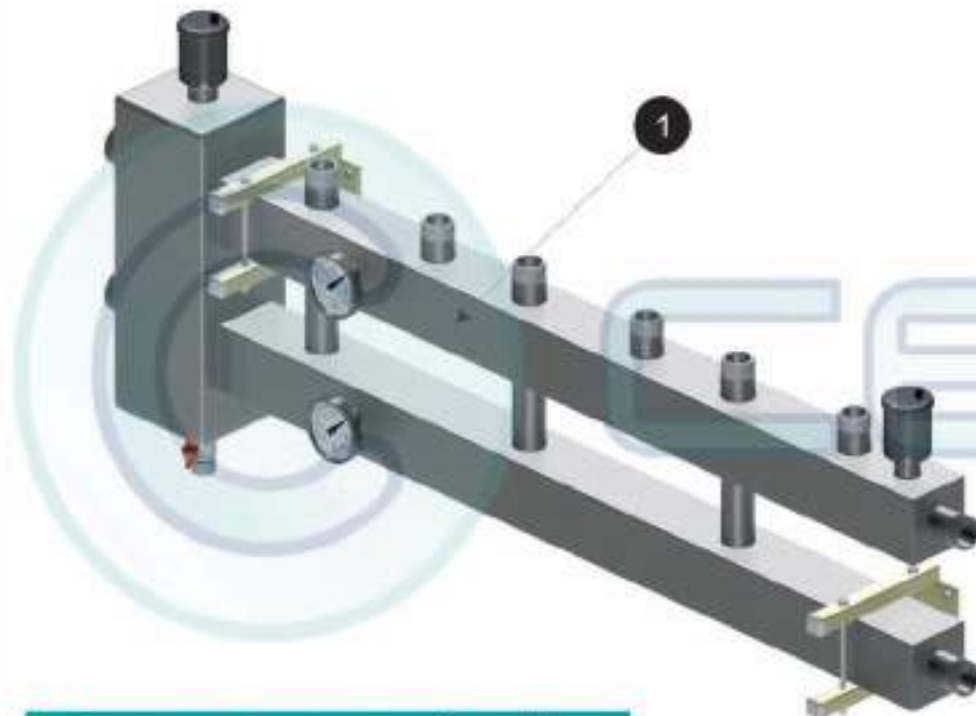




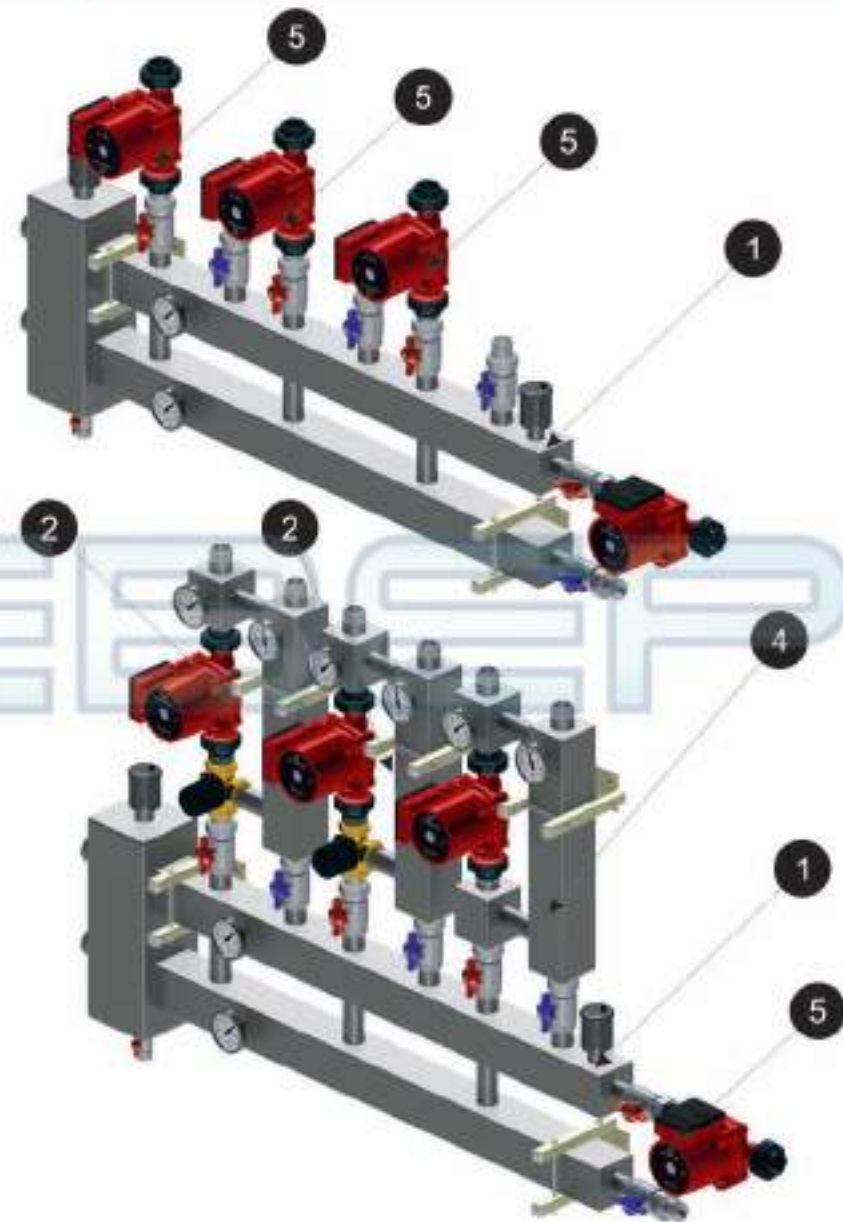
- 1 Подразъемный манометр Север М4
- 2 Каскадный модуль Север KUV
- 3 Группа быстрого монтажа Север Р
- 4 Группа быстрого монтажа Север S с эл. приводом
- 5 Группа быстрого монтажа Север S
- 6 Насос котла
- 7 Клапан потребителя

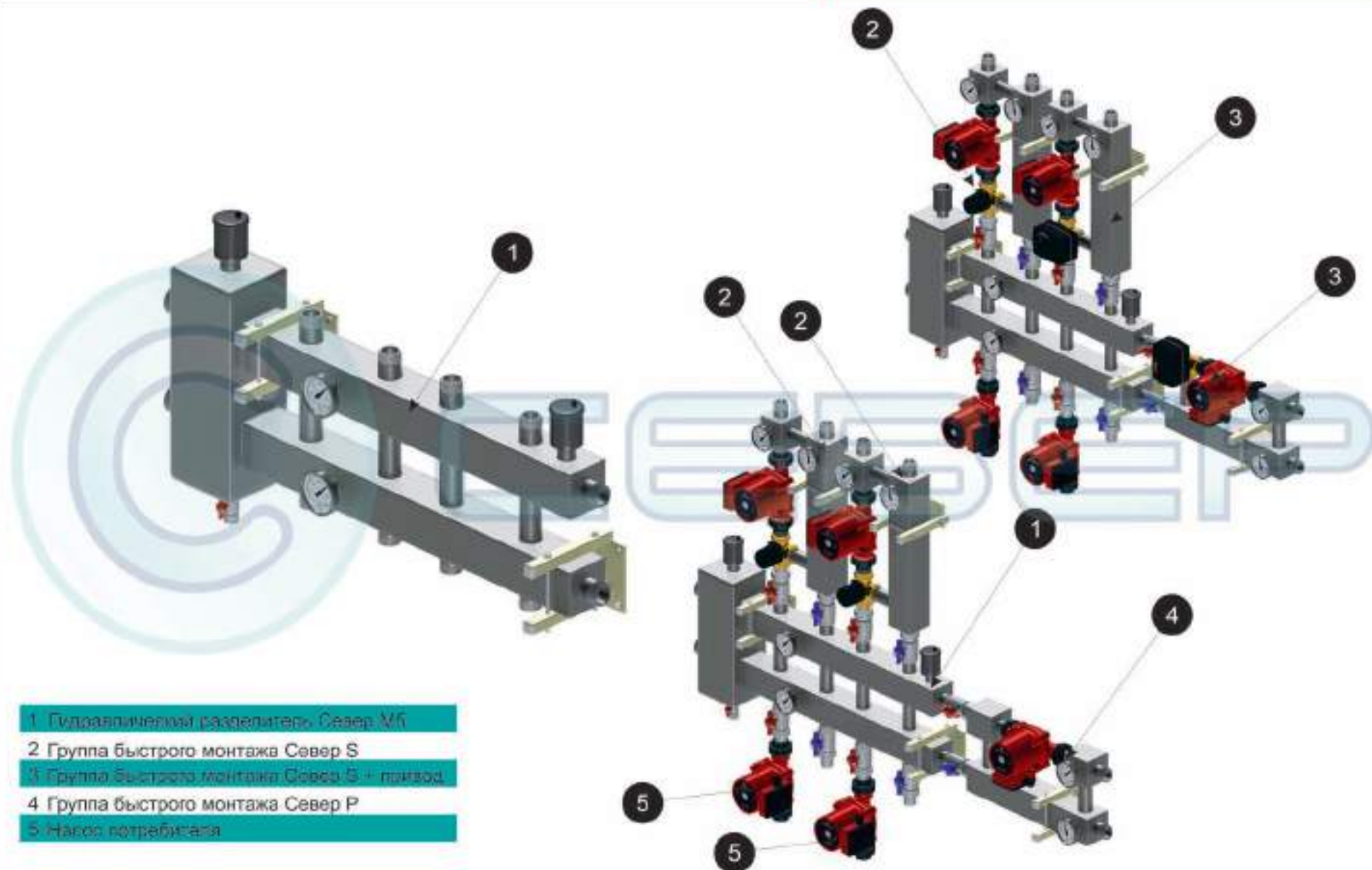


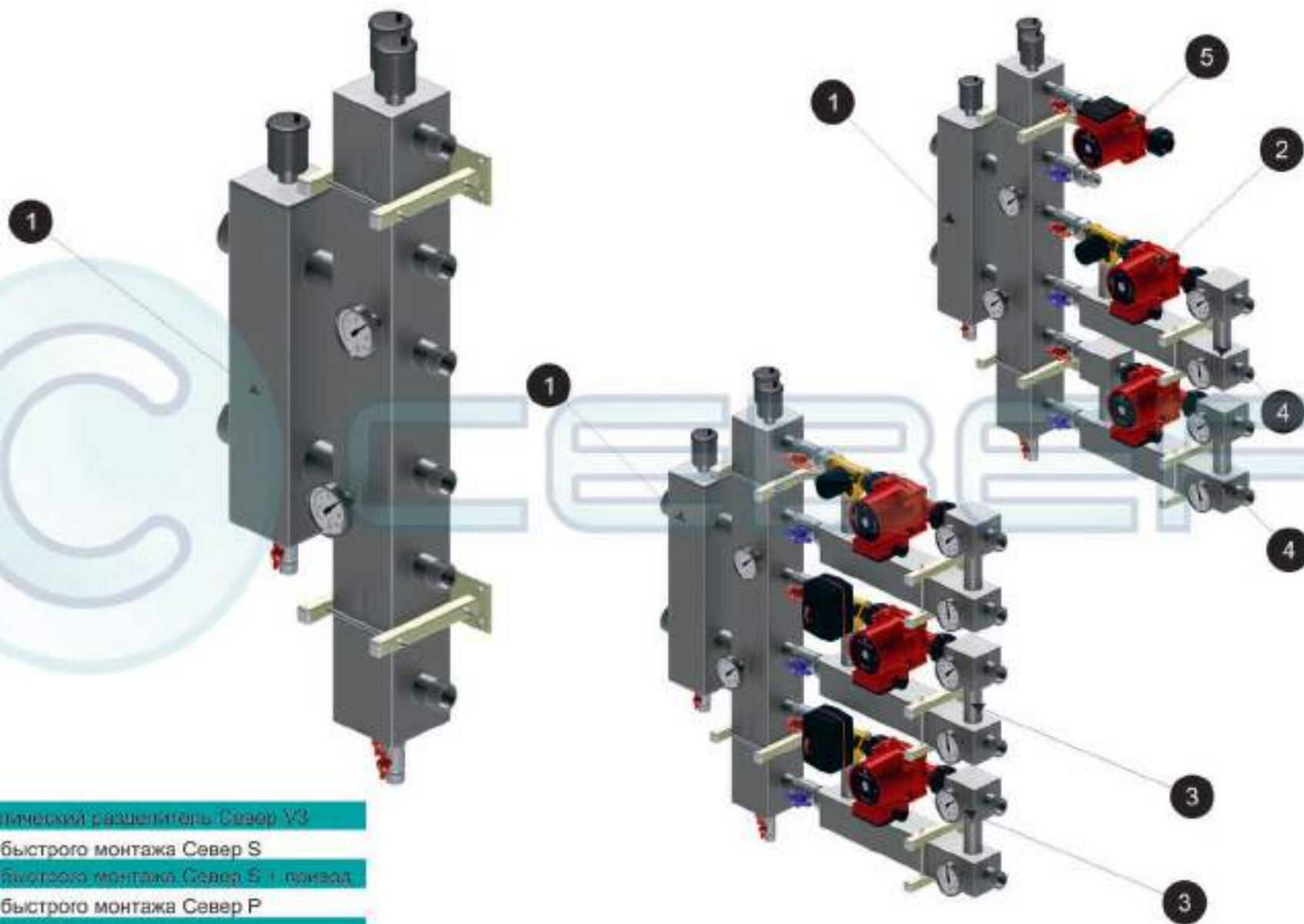
- 1 Гидравлический разделитель Север M3
- 2 Группа быстрого монтажа Север S
- 3 Группа быстрого монтажа Север S + пилот
- 4 Группа быстрого монтажа Север P
- 5 Насос потребителя



- 1 Гидравлический разделитель Север M4
- 2 Группа быстрого монтажа Север S
- 3 Группа быстрого монтажа Север S + пазод
- 4 Группа быстрого монтажа Север P
- 5 Насос потребителя



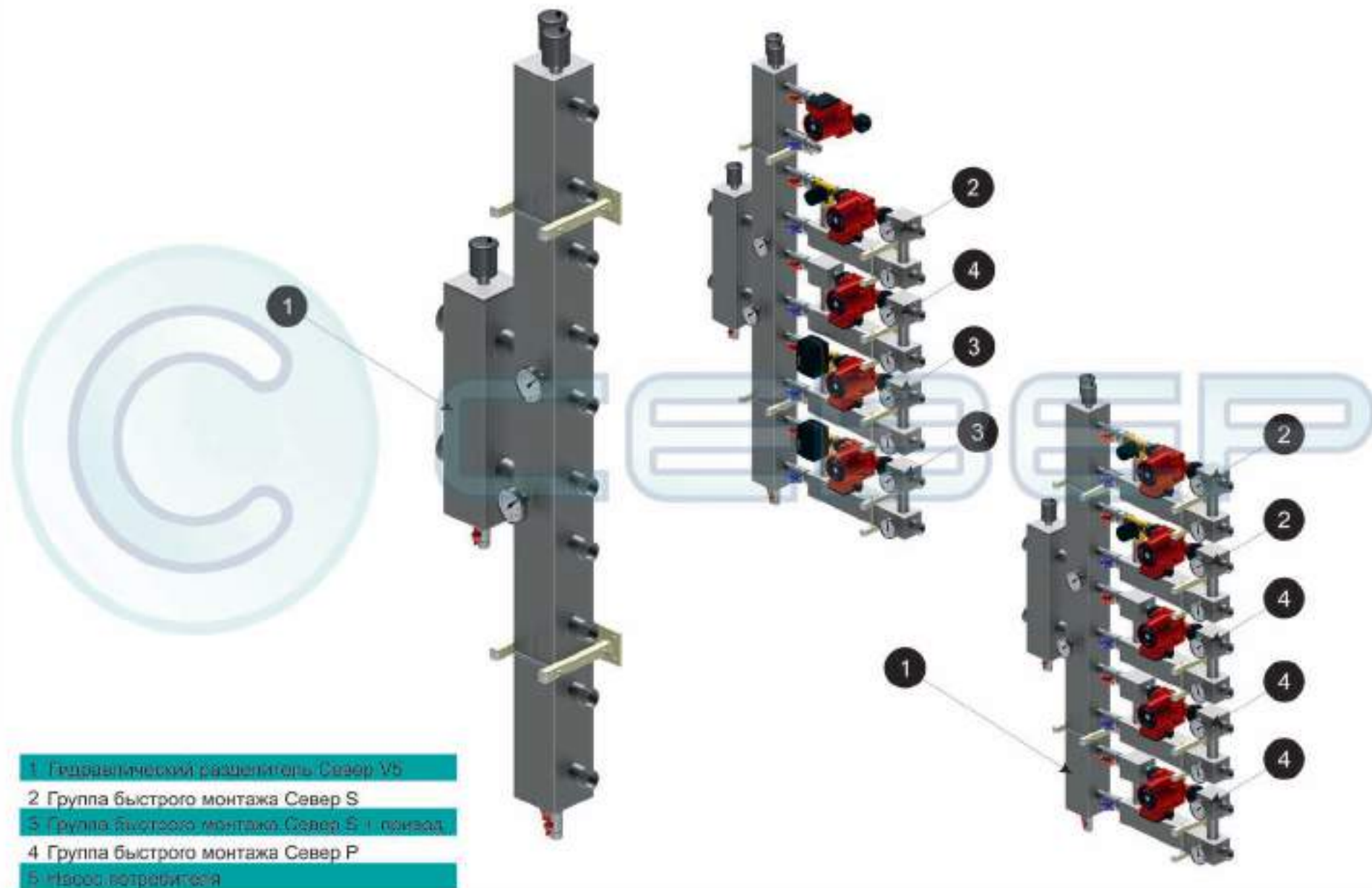




- 1 Гидравлический распределитель Север V3
- 2 Группа быстрого монтажа Север S
- 3 Группа быстрого монтажа Север S 1-показ
- 4 Группа быстрого монтажа Север P
- 5 Число потребителей

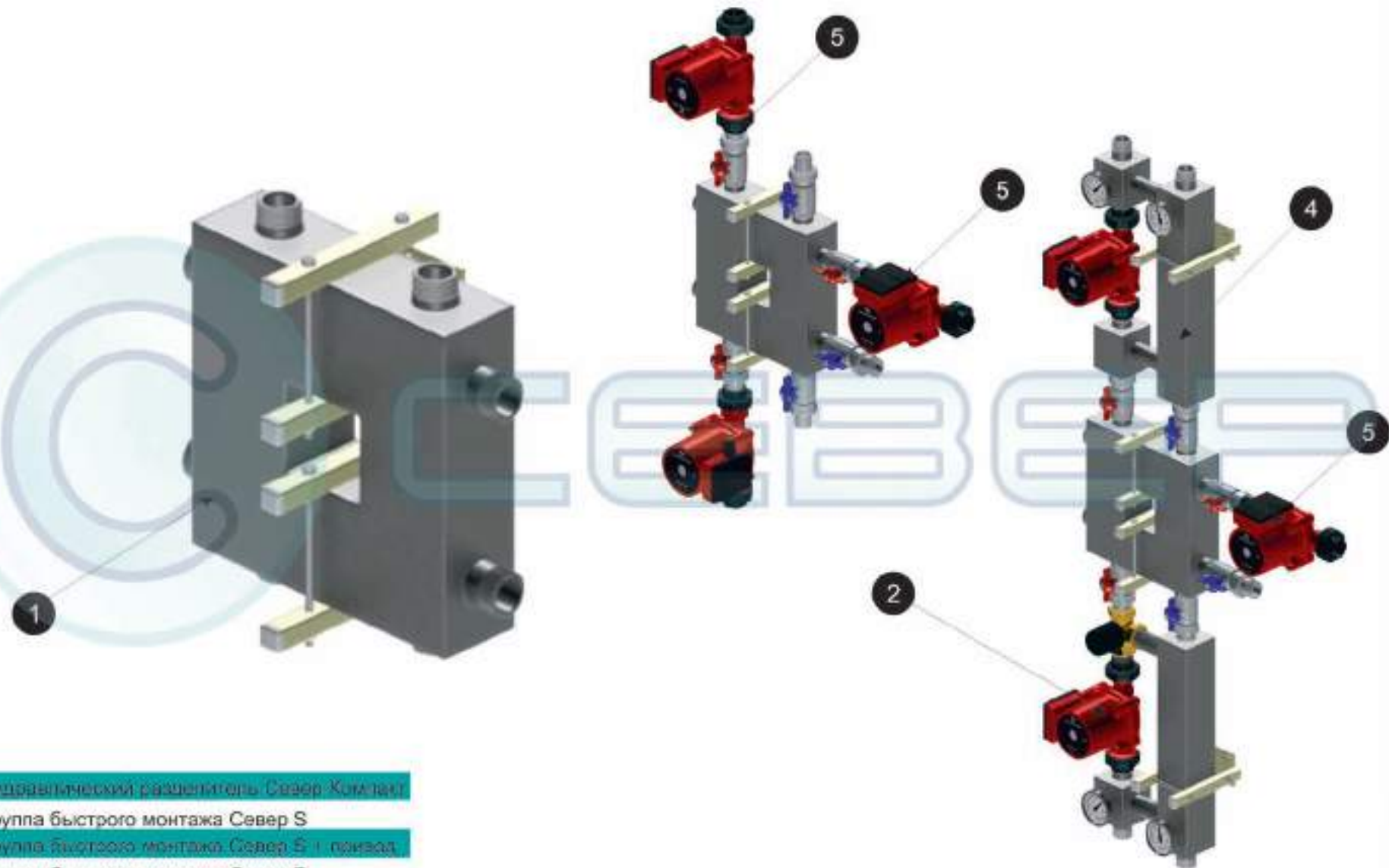


- 1 Гидравлический распределитель Север V6
- 2 Группа быстрого монтажа Север S
- 3 Группа быстрого монтажа Север S 1-показ
- 4 Группа быстрого монтажа Север P
- 5 Число потребителей

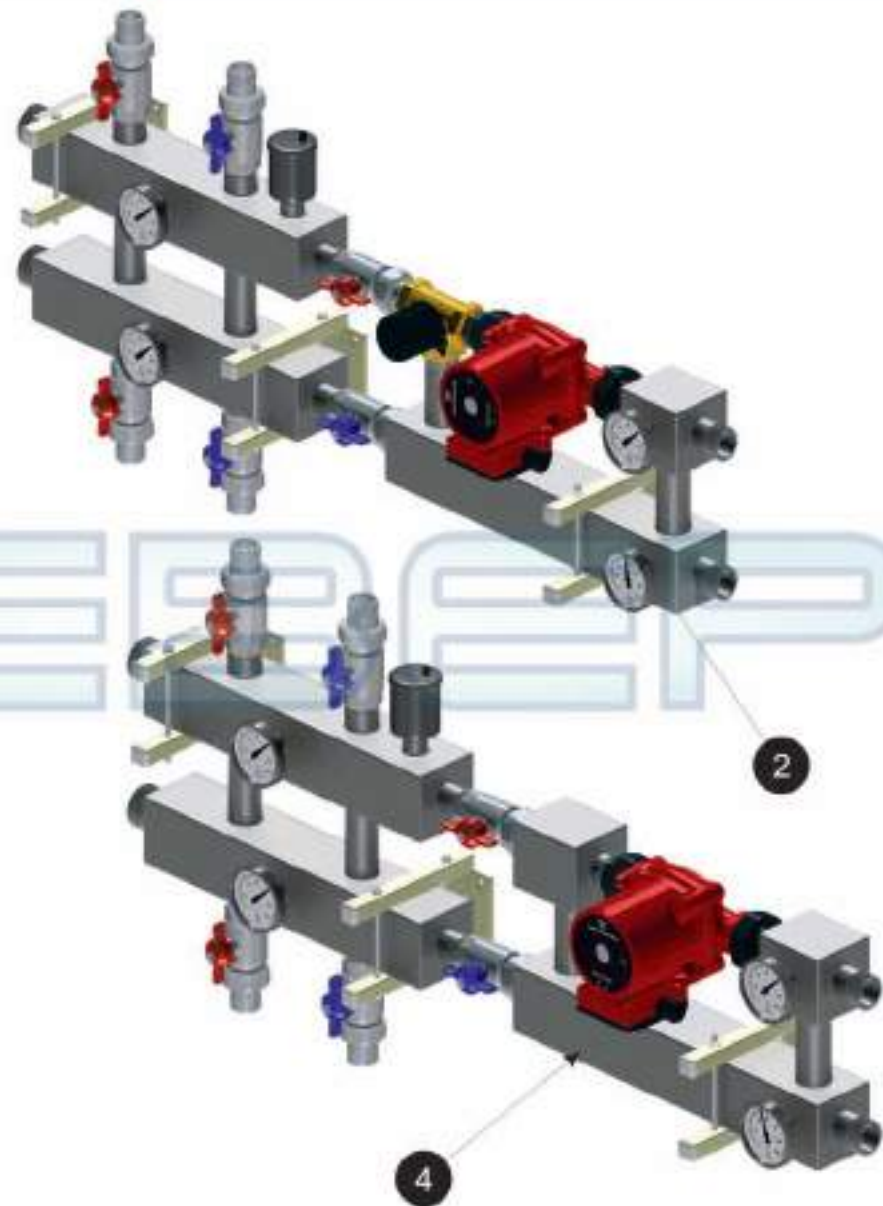
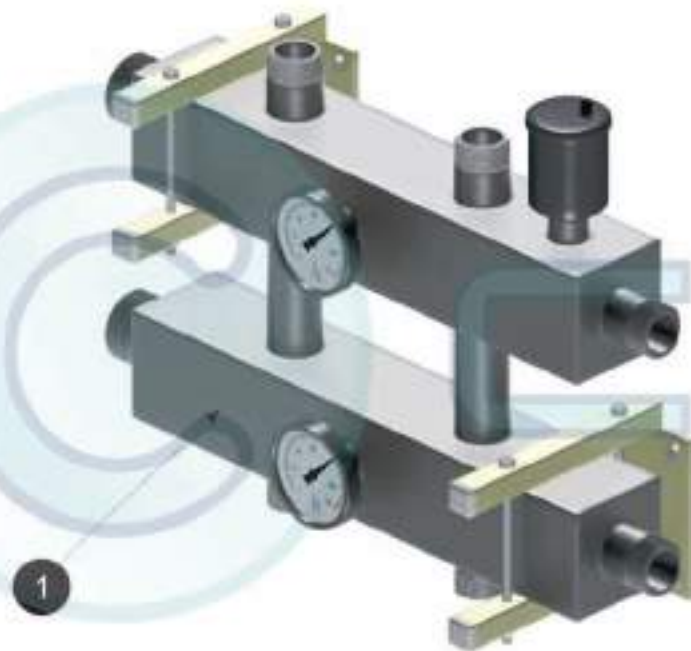


- 1 Гидравлический распределитель Север V5
- 2 Группа быстрого монтажа Север S
- 3 Группа быстрого монтажа Север S 1-позад.
- 4 Группа быстрого монтажа Север P
- 5 Число потребителей

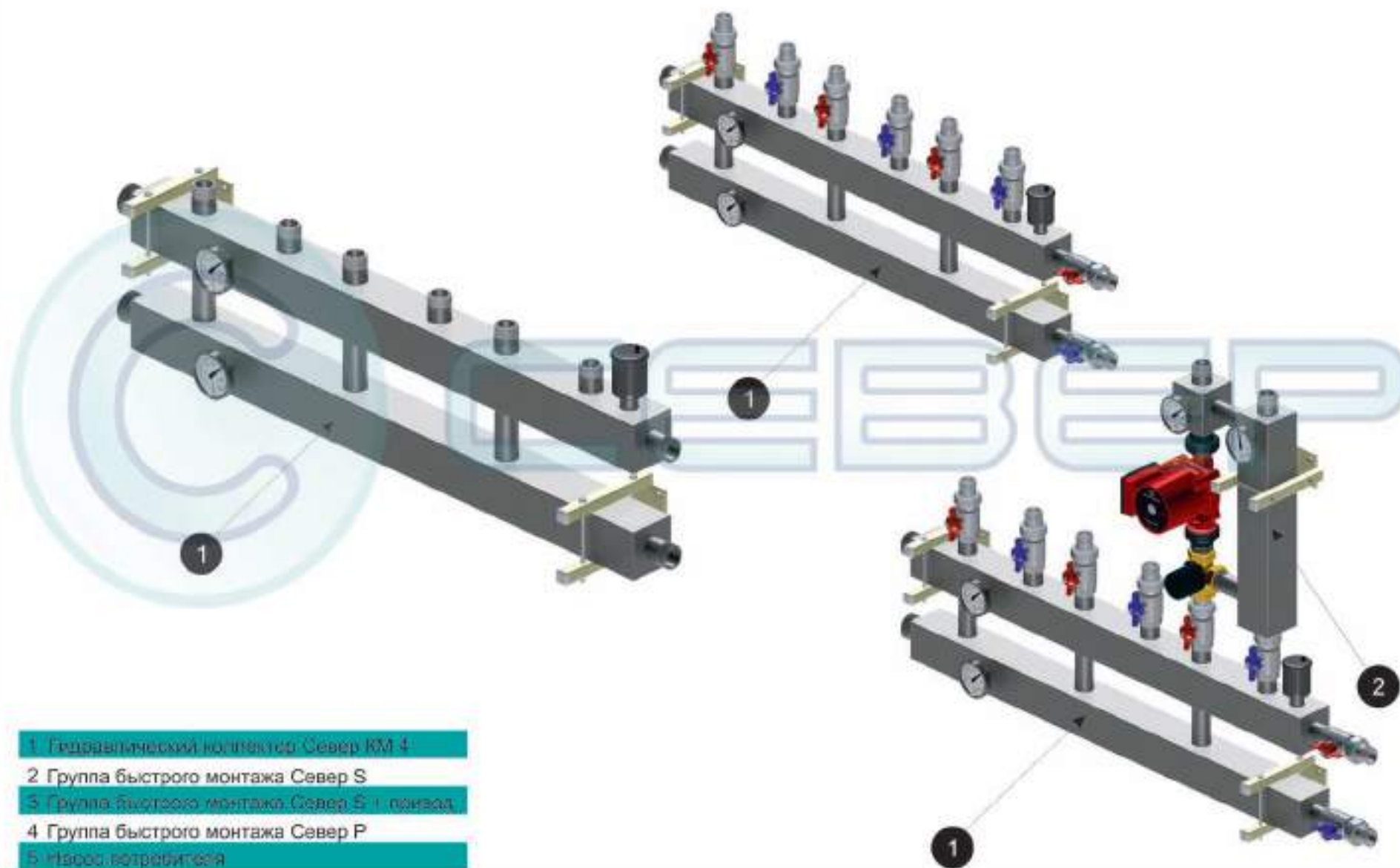




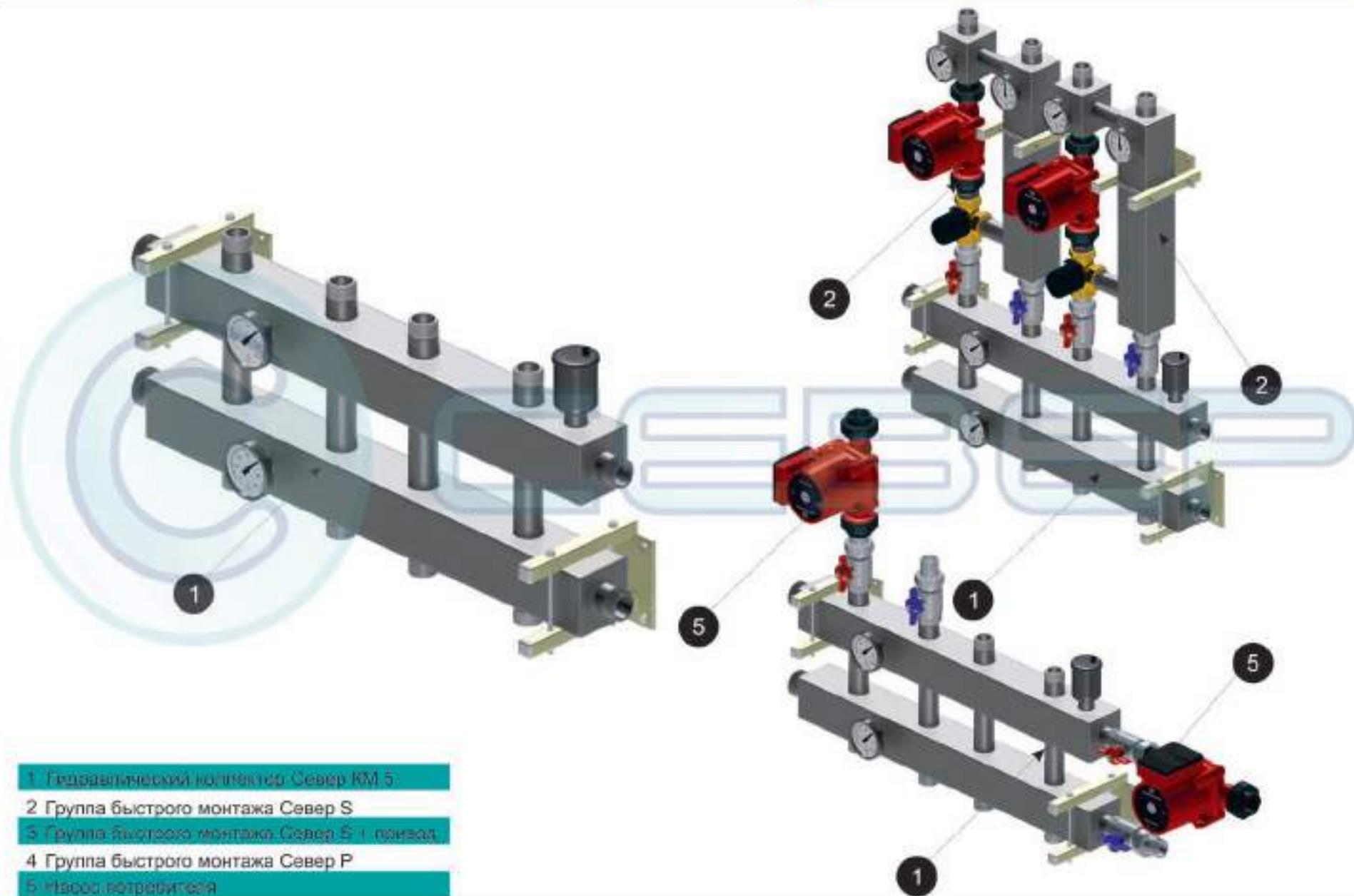
- 1 Гидравлический разветвитель Север Комплект
- 2 Группа быстрого монтажа Север S
- 3 Группа быстрого монтажа Север S (поиск)
- 4 Группа быстрого монтажа Север P
- 5 Манометр



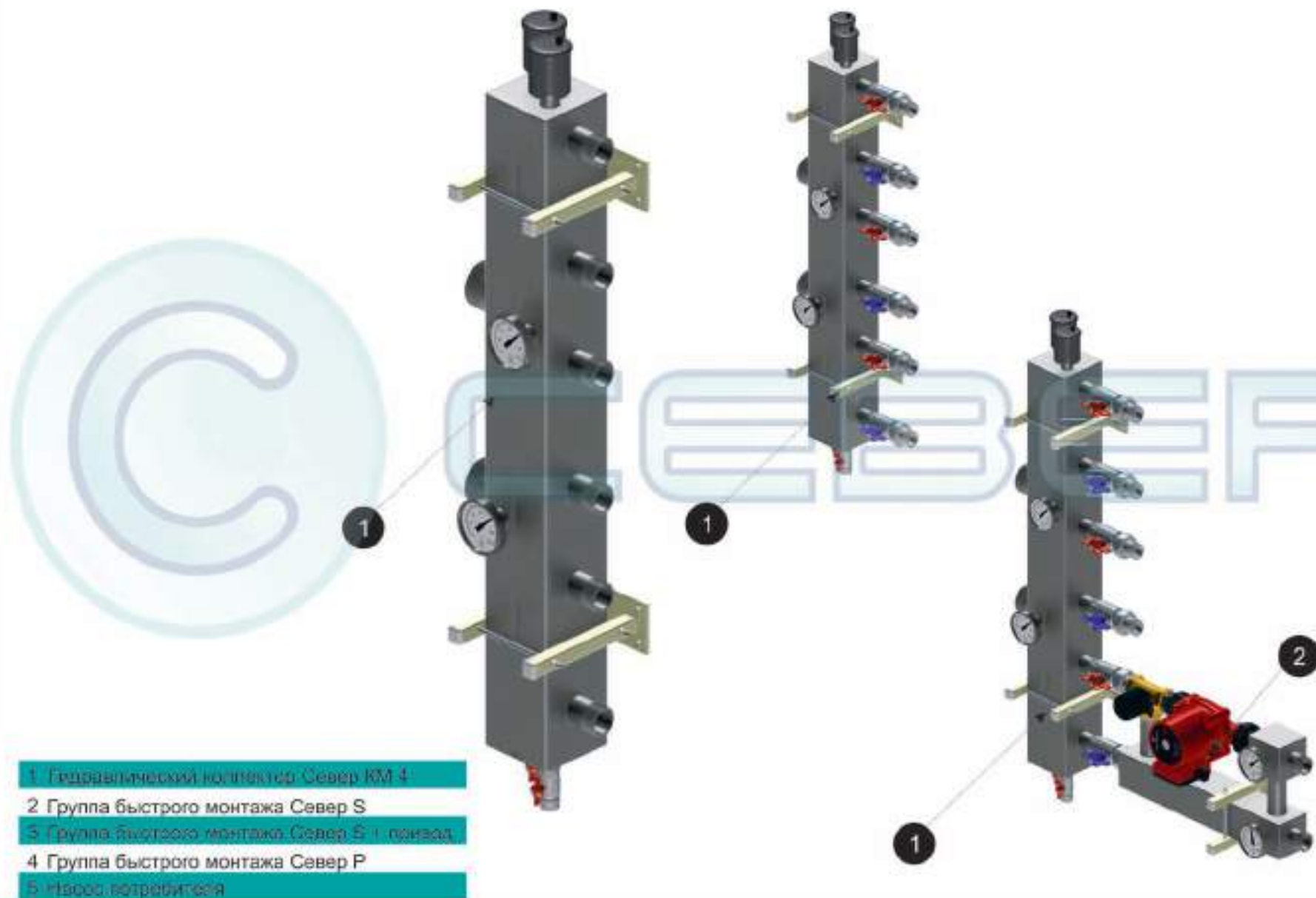
- 1 Гидравлический коллектор Север КМ J
- 2 Группа быстрого монтажа Север S
- 3 Группа быстрого монтажа Север S 1-показ
- 4 Группа быстрого монтажа Север P
- 5 Иллюстрация потребителя

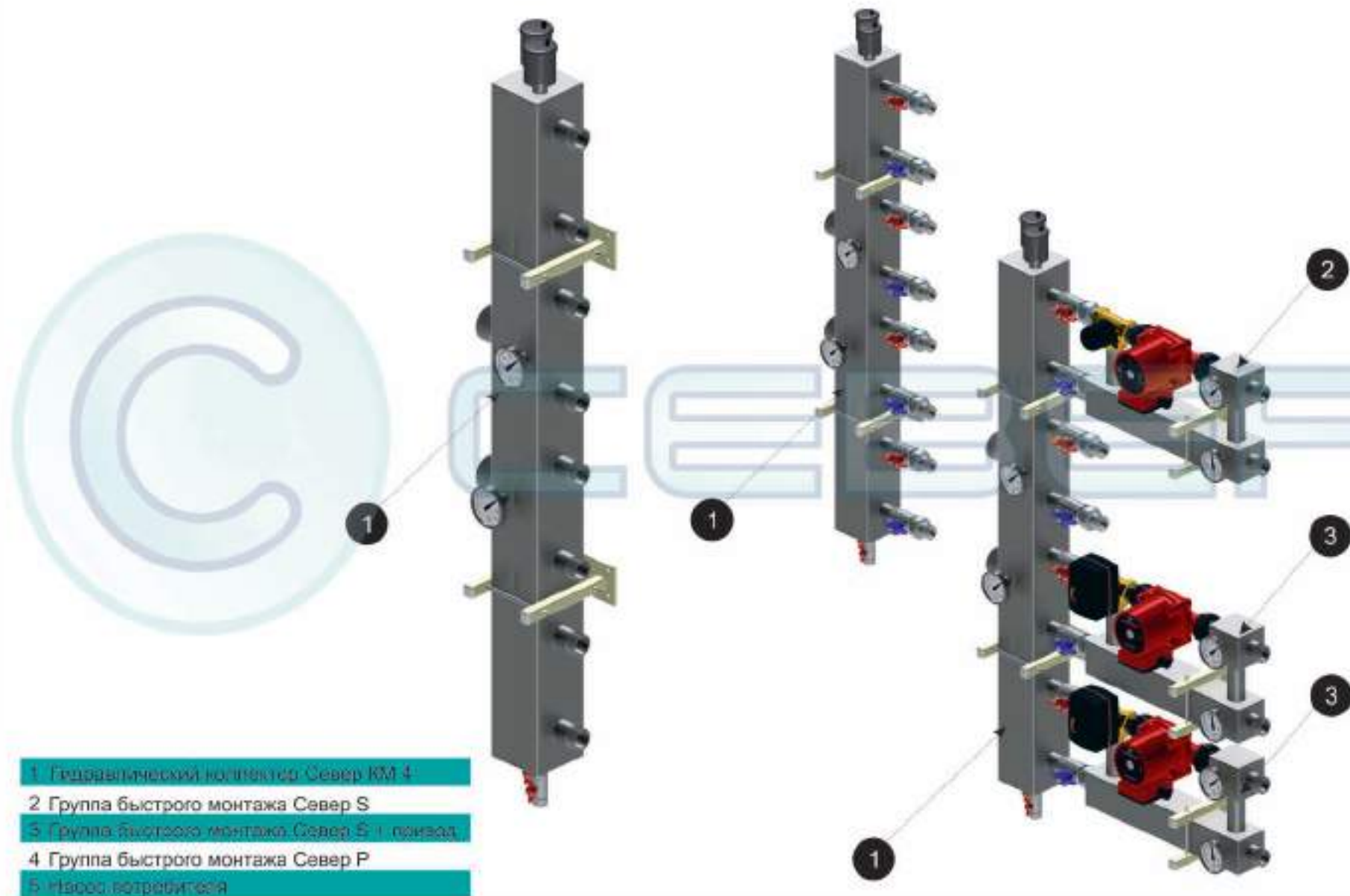


- 1 Гидравлический коллектор Север KM 4
- 2 Группа быстрого монтажа Север S
- 3 Группа быстрого монтажа Север S 1-показ
- 4 Группа быстрого монтажа Север P
- 5 Число потребителей

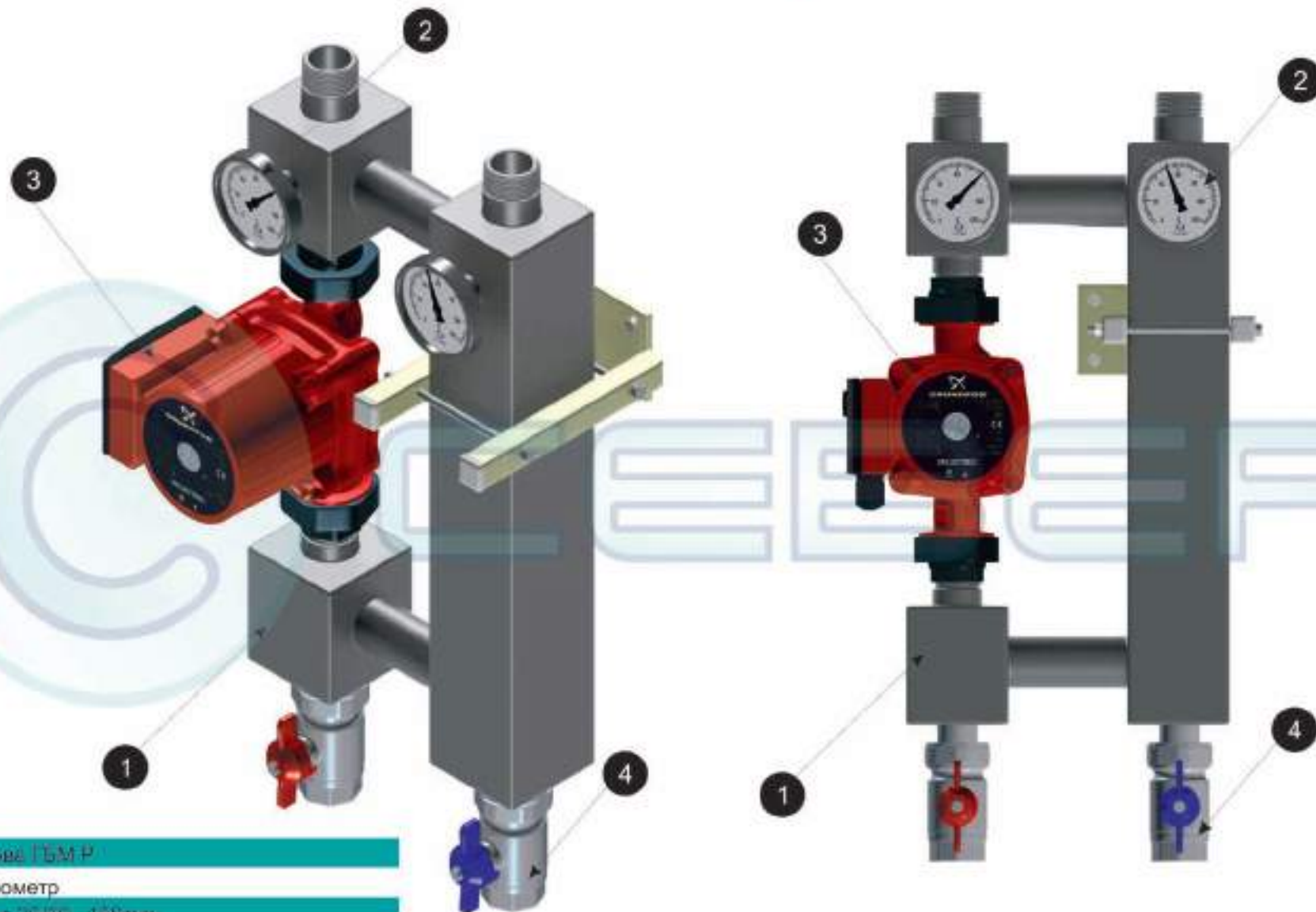


- 1 Гидравлический коллектор Север KM 5
- 2 Группа быстрого монтажа Север S
- 3 Группа быстрого монтажа Север S (1 позиция)
- 4 Группа быстрого монтажа Север P
- 5 Изделие потребителя

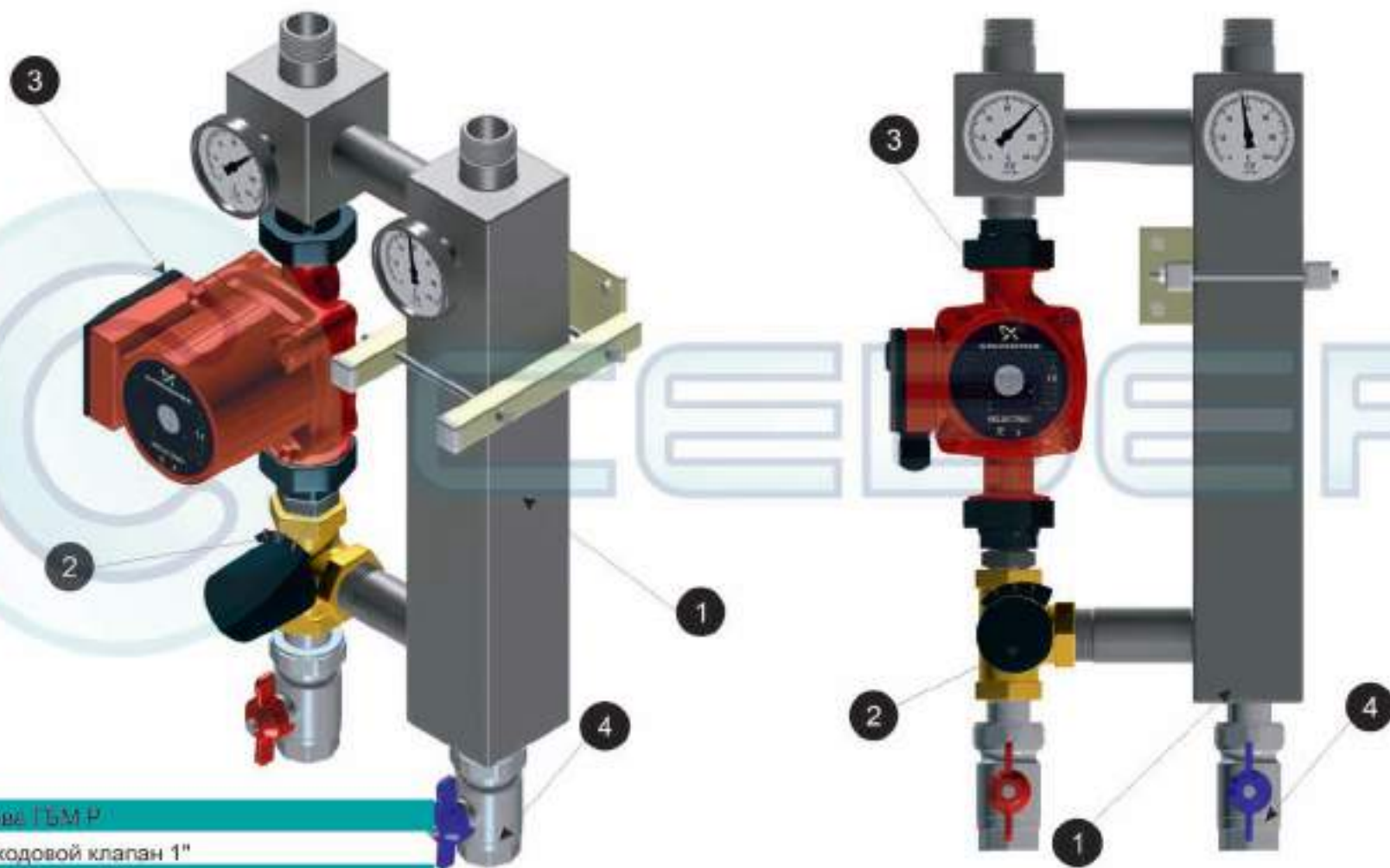




- 1 Гидравлический коллектор Север KM 4
- 2 Группа быстрого монтажа Север S
- 3 Группа быстрого монтажа Север S (1 позиция)
- 4 Группа быстрого монтажа Север P
- 5 Изделие потребителя

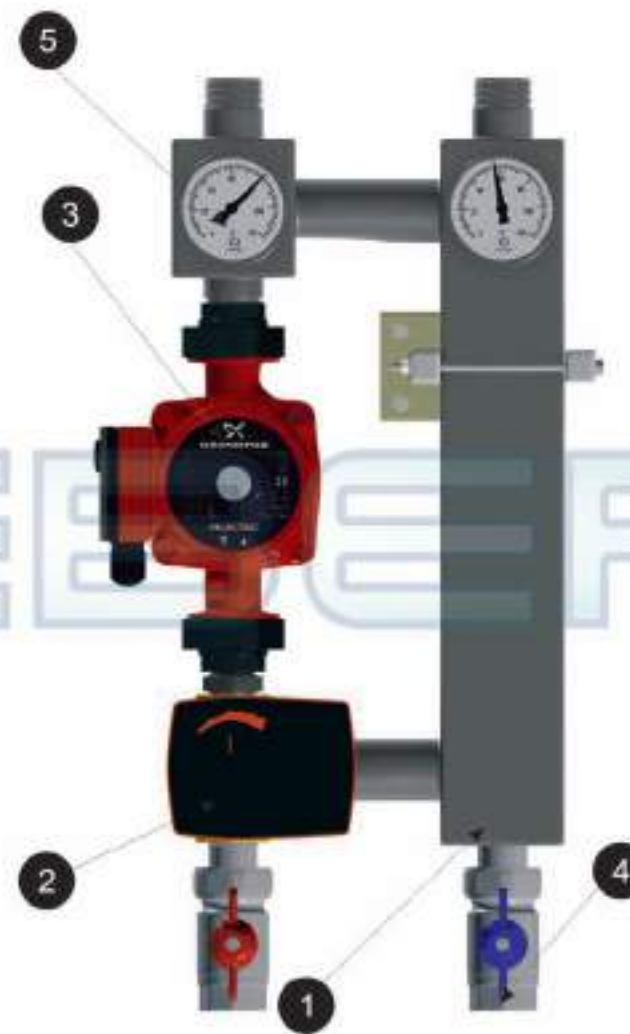
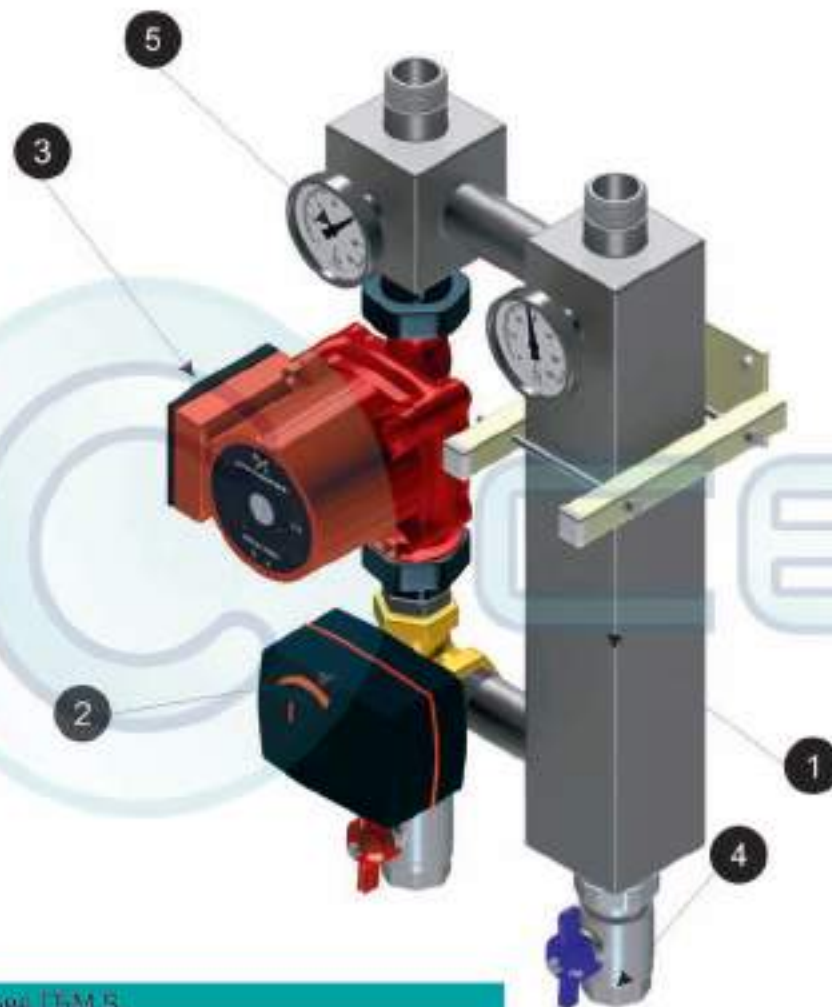


- 1. Основа ГМР
- 2. Термометр
- 3. Насос 25x80 - 150mm
- 4. Кран с американкой 1"



- 1. Основа ГЗМР
- 2. Трехходовой клапан 1"
- 3. Насос 26x80 - 180mm
- 4. Кран с американкой 1"





- 1. Основа ГМБ
- 2. Трехходовой клапан 1" с электроприводом
- 3. Насос 26x80 - 180mm
- 4. Кран с американкой 1"
- 5. Термометр

