



Обзор вариантов



Характеристики и особенности

Современная, технически совершенная конструкция с привлекательным дизайном и высокой надежностью

- Поставляется 7 типов, 15 длин (400 - 2000 мм) и 5 высот (300 - 900 мм)
- Тепловая мощность проверена и зарегистрирована по ГОСТ 31311-2005
- 5 лет гарантии

Высококачественная экологичная окраска и упаковка

- Грунтовка и окраска с горячей сушкой в белый цвет (RAL 9016)
- Порошковое лакокрасочное покрытие с горячей сушкой, с высокой устойчивостью к царапинам и ударам, без растворителей и тяжелых металлов

- Упаковка радиаторов выполнена из повторно используемого чистого полиэтилена (PE)
- Радиаторы поставляется в термоусадочной пленке с защитными уголками. Для предотвращения повреждений лакокрасочного покрытия, пленка может оставаться на радиаторе после монтажа, в случае если температура подающей линии не превышает 60 °C

Простой и быстрый монтаж

- В зависимости от мощности радиатора на заводе устанавливается один из двух типов оптимизированных встроенных вентилялей
- Гидравлическая настройка без инструментов с помощью наружной бесступенчатой регулировки значения k_v

- Система монтажа BMSplus и кронштейны отечественного производства серии К специально для отопительных приборов Buderus.
- Многорядные отопительные приборы можно устанавливать любой стороной, так как отсутствуют планки, определяющие заднюю сторону радиатора
- Нижняя подводка труб, подключение через резьбовое соединение G3/4 наружная резьба с евроконусом по DIN V 3838

Комплектация VK-profil:

- радиатор -1
- термостатический вентиль - 1 шт
- заглушка -1
- воздухоотводчик -1
- адаптеры для крепления кронштейнов - 2 шт (до 1600мм), 3 шт (для радиаторов длиннее 1800 мм)

Артикул - помощь для заказа

| Buderus Logatrend | Вентильная вставка | | | | Тип | | | | | | | Высота 300-900 | Длина 400-2000 |
|----------------------|------------------------|-------------------------|-----------------------|------------------------|---------|---------|---------|---------|---------|---------|---------|-------------------|-------------------|
| | U справа (standart) | N справа (high-flow) | U слева (standart) | N слева (high-flow) | 10 | 11 | 20 | 21 | 22 | 30 | 33 | | |
| 77241... | ...1... | ...2... | ...3... | ...4... | ...1... | ...2... | ...3... | ...4... | ...5... | ...6... | ...7... | ...3-9... | ...04-20 |





Высота 300 мм

| Высота мм | Длина мм | Тепловая мощность Q _{нн} , Вт при 95/85/20 °С ¹⁾ (ГОСТ 31311-2005) / 90/70/20 °С ²⁾ | | | | | | | | | | | | | | | |
|--------------|-------------|--|-------------|------------|-------------|-------------|-------------|-------------|-------------|-------------|-------------|-------------|-------------|-------------|-------------|-------------|------|
| | | Тип 10 | | Тип 11 | | Тип 20 | | Тип 21 | | Тип 22 | | Тип 30 | | Тип 33 | | | |
| 300 | 400 | Q, Вт | 205 | 168 | 301 | 246 | 341 | 279 | 424 | 347 | 558 | 457 | 478 | 391 | 787 | 644 | |
| | | Артикул | 7724111304 | | 7724112304 | | 7724113304 | | 7724114304 | | 7724115304 | | 7724116304 | | 7724117304 | | |
| | | 500 | Q, Вт | 258 | 211 | 376 | 308 | 425 | 348 | 530 | 434 | 698 | 571 | 597 | 489 | 984 | 805 |
| | | Артикул | 7724111305 | | 7724112305 | | 7724113305 | | 7724114305 | | 7724115305 | | 7724116305 | | 7724117305 | | |
| | | 600 | Q, Вт | 309 | 253 | 452 | 370 | 510 | 417 | 637 | 521 | 838 | 686 | 716 | 586 | 1181 | 967 |
| | | Артикул | 7724111306 | | 7724112306 | | 7724113306 | | 7724114306 | | 7724115306 | | 7724116306 | | 7724117306 | | |
| | | 700 | Q, Вт | 360 | 295 | 527 | 431 | 596 | 488 | 743 | 608 | 977 | 800 | 835 | 683 | 1378 | 1128 |
| | | Артикул | 7724111307 | | 7724112307 | | 7724113307 | | 7724114307 | | 7724115307 | | 7724116307 | | 7724117307 | | |
| | | 800 | Q, Вт | 412 | 337 | 602 | 493 | 680 | 557 | 848 | 694 | 1117 | 914 | 955 | 782 | 1574 | 1288 |
| | | Артикул | 7724111308 | | 7724112308 | | 7724113308 | | 7724114308 | | 7724115308 | | 7724116308 | | 7724117308 | | |
| | | 900 | Q, Вт | 463 | 379 | 678 | 555 | 766 | 627 | 954 | 781 | 1256 | 1028 | 1075 | 880 | 1771 | 1449 |
| | | Артикул | 7724111309 | | 7724112309 | | 7724113309 | | 7724114309 | | 7724115309 | | 7724116309 | | 7724117309 | | |
| | | 1000 | Q, Вт | 514 | 421 | 753 | 616 | 851 | 696 | 1060 | 868 | 1396 | 1142 | 1194 | 977 | 1968 | 1611 |
| | | Артикул | 7724111310 | | 7724112310 | | 7724113310 | | 7724114310 | | 7724115310 | | 7724116310 | | 7724117310 | | |
| | | 1200 | Q, Вт | 617 | 505 | 904 | 740 | 1021 | 836 | 1273 | 1042 | 1676 | 1372 | 1433 | 1173 | 2362 | 1933 |
| | | Артикул | 7724111312 | | 7724112312 | | 7724113312 | | 7724114312 | | 7724115312 | | 7724116312 | | 7724127312 | | |
| | | 1400 | Q, Вт | 719 | 588 | 1054 | 863 | 1191 | 975 | 1484 | 1215 | 1954 | 1599 | 1672 | 1368 | 2755 | 2255 |
| | | Артикул | 7724111314 | | 7724112314 | | 7724113314 | | 7724114314 | | 7724115314 | | 7724116314 | | 7724127314 | | |
| | 1600 | Q, Вт | 823 | 674 | 1205 | 986 | 1361 | 1114 | 1697 | 1389 | 2234 | 1828 | 1910 | 1563 | 3149 | 2577 | |
| | Артикул | 7724111316 | | 7724112316 | | 7724113316 | | 7724114316 | | 7724125316 | | 7724116316 | | 7724127316 | | | |
| | 1800 | Q, Вт | 925 | 757 | 1355 | 1109 | 1532 | 1254 | 1909 | 1562 | 2513 | 2057 | 2150 | 1760 | 3542 | 2899 | |
| | Артикул | 7724111318 | | 7724112318 | | 7724113318 | | 7724114318 | | 7724125318 | | 7724126318 | | 7724127318 | | | |
| | 2000 | Q, Вт | 1027 | 841 | 1506 | 1233 | 1702 | 1393 | 2121 | 1736 | 2792 | 2285 | 2388 | 1954 | 3936 | 3221 | |
| | Артикул | 7724111320 | | 7724112320 | | 7724113320 | | 7724114320 | | 7724125320 | | 7724126320 | | 7724127320 | | | |

Радиаторы стандартно поставляются в правом исполнении. Все артикулы приведены для стандартного цвета - белый RAL 9016.

1) Теплоотдача рассчитана согласно ГОСТ 31311-2005 при температурном напоре 70 °С.

2) Теплоотдача для температурного напора 60 °С пересчитана согласно формуле $Q_{\phi} = Q_H \left(\frac{U_{\phi}}{U_H} \right)^n$,

где Q_φ, Q_H - фактическая и нормативная тепловые мощности; U_φ, U_H - фактический и нормативный температурные напоры; n = 1.3



Высота 400 мм

| Высота мм | Длина мм | | Тепловая мощность Q _н , Вт при 95/85/20 °С ¹⁾ (ГОСТ 31311-2005) / 90/70/20 °С ²⁾ | | | | | | | | | | | | | |
|--------------|-------------|-------------|---|-------------|-------------|--------------|-------------|-------------|-------------|-------------|-------------|-------------|-------------|-------------|-------------|------|
| | | | Тип 10 | | Тип 11 | | Тип 20 | | Тип 21 | | Тип 22 | | Тип 30 | | Тип 33 | |
| 400 | 400 | Q, Вт | 266 | 218 | 392 | 321 | 434 | 355 | 544 | 445 | 712 | 583 | 607 | 497 | 1000 | 818 |
| | | Артикул | 7724111404 | | 7724112404 | | 7724113404 | | 7724114404 | | 7724115404 | | 7724116404 | | 7724117404 | |
| | 500 | Q, Вт | 332 | 272 | 490 | 401 | 542 | 444 | 680 | 557 | 890 | 728 | 758 | 620 | 1250 | 1023 |
| | | Артикул | 772411405 | | 7724112405 | | 7724113405 | | 7724114405 | | 7724115405 | | 7724116405 | | 7724117405 | |
| | 600 | Q, Вт | 398 | 326 | 588 | 481 | 651 | 533 | 816 | 668 | 1068 | 874 | 910 | 745 | 1500 | 1228 |
| | | Артикул | 7724111406 | | 7724112406 | | 7724113406 | | 7724114406 | | 7724115406 | | 7724116406 | | 7724117406 | |
| | 700 | Q, Вт | 465 | 381 | 686 | 561 | 759 | 621 | 952 | 779 | 1246 | 1020 | 1062 | 869 | 1750 | 1432 |
| | | Артикул | 7724111407 | | 7724112407 | | 7724113407 | | 7724114407 | | 7724115407 | | 7724116407 | | 7724117407 | |
| | 800 | Q, Вт | 532 | 435 | 784 | 642 | 868 | 710 | 1088 | 890 | 1424 | 1165 | 1213 | 993 | 2000 | 1637 |
| | | Артикул | 7724111408 | | 7724112408 | | 7724113408 | | 7724114408 | | 7724115408 | | 7724116408 | | 7724117408 | |
| | 900 | Q, Вт | 598 | 489 | 882 | 722 | 976 | 799 | 1224 | 1002 | 1602 | 1311 | 1365 | 1117 | 2250 | 1841 |
| | | Артикул | 7724111409 | | 7724112409 | | 7724113409 | | 7724114409 | | 7724115409 | | 7724116409 | | 7724127409 | |
| | 1000 | Q, Вт | 664 | 543 | 980 | 802 | 1085 | 888 | 1360 | 1113 | 1780 | 1457 | 1517 | 1242 | 2500 | 2046 |
| | | Артикул | 7724111410 | | 7724112410 | | 7724113410 | | 7724114410 | | 7724115410 | | 7724116410 | | 7724127410 | |
| | 1200 | Q, Вт | 797 | 652 | 1176 | 962 | 1302 | 1066 | 1632 | 1336 | 2136 | 1748 | 1820 | 1490 | 3000 | 2455 |
| | | Артикул | 7724111412 | | 7724112412 | | 7724113412 | | 7724114412 | | 7724125412 | | 7724116412 | | 7724127412 | |
| | 1400 | Q, Вт | 930 | 761 | 1372 | 1123 | 1519 | 1243 | 1904 | 1558 | 2492 | 2039 | 2124 | 1738 | 3500 | 2864 |
| | | Артикул | 7724111414 | | 7724112414 | | 7724113414 | | 7724114414 | | 7724125414 | | 7724126414 | | 7724127414 | |
| 1600 | Q, Вт | 1063 | 870 | 1568 | 1283 | 17736 | 14515 | 2176 | 1781 | 2848 | 2331 | 2427 | 1986 | 4000 | 3274 | |
| | Артикул | 7724111416 | | 7724112416 | | 7724113416 | | 7724124416 | | 7724125416 | | 7724126416 | | 7724127416 | | |
| 1800 | Q, Вт | 1197 | 980 | 1764 | 1444 | 1953 | 1598 | 2448 | 2003 | 3204 | 2622 | 2730 | 2234 | 4500 | 3683 | |
| | Артикул | 7724111418 | | 7724112418 | | 7724113418 | | 7724124418 | | 7724125418 | | 7724126418 | | 7724127418 | | |
| 2000 | Q, Вт | 1330 | 1088 | 1960 | 1604 | 2170 | 1776 | 2720 | 2226 | 3560 | 2914 | 3034 | 2483 | 5000 | 4092 | |
| | Артикул | 7724111420 | | 7724112420 | | 7724113420 | | 7724124420 | | 7724125420 | | 7724126420 | | 7724127420 | | |

Радиаторы стандартно поставляются в правом исполнении. Все артикулы приведены для стандартного цвета - белый RAL 9016.

1) Теплоотдача рассчитана согласно ГОСТ 31311-2005 при температурном напоре 70 °С.

2) Теплоотдача для температурного напора 60 °С пересчитана согласно формуле $Q_{\phi} = Q_n \left(\frac{U_{\phi}}{U_n} \right)^n$,

где Q_φ, Q_n - фактическая и нормативная тепловые мощности; U_φ, U_n - фактический и нормативный температурные напоры; n = 1.3





Высота 500 мм

| Высота мм | Длина мм | | Тепловая мощность Q _{нп} , Вт при 95/85/20 °С ¹⁾ (ГОСТ 31311-2005) / 90/70/20 °С ²⁾ | | | | | | | | | | | | | |
|--------------|-------------|-------------|--|-------------|-------------|-------------|-------------|-------------|-------------|-------------|-------------|-------------|-------------|-------------|-------------|------|
| | | | Тип 10 | | Тип 11 | | Тип 20 | | Тип 21 | | Тип 22 | | Тип 30 | | Тип 33 | |
| 500 | 400 | Q, Вт | 320 | 262 | 478 | 391 | 523 | 428 | 656 | 537 | 856 | 701 | 731 | 598 | 1198 | 980 |
| | | Артикул | 7724111504 | | 7724112504 | | 7724113504 | | 7724114504 | | 7724115504 | | 7724116504 | | 7724117504 | |
| | 500 | Q, Вт | 399 | 327 | 598 | 489 | 654 | 535 | 850 | 696 | 1070 | 876 | 913 | 747 | 1498 | 1226 |
| | | Артикул | 7724111505 | | 7724112505 | | 7724113505 | | 7724114505 | | 7724115505 | | 7724116505 | | 7724117505 | |
| | 600 | Q, Вт | 480 | 393 | 717 | 587 | 785 | 642 | 984 | 805 | 1284 | 1051 | 1095 | 896 | 1798 | 1471 |
| | | Артикул | 7724111506 | | 7724112506 | | 7724113506 | | 7724114506 | | 7724115506 | | 7724116506 | | 7724117506 | |
| | 700 | Q, Вт | 560 | 458 | 836 | 684 | 916 | 750 | 1148 | 940 | 1498 | 1226 | 1278 | 1046 | 2097 | 1716 |
| | | Артикул | 7724111507 | | 7724112507 | | 7724113507 | | 7724114507 | | 7724115507 | | 7724116507 | | 7724117507 | |
| | 800 | Q, Вт | 639 | 523 | 956 | 782 | 1046 | 856 | 1312 | 1074 | 1712 | 1401 | 1461 | 1196 | 2397 | 1962 |
| | | Артикул | 7724111508 | | 7724112508 | | 7724113508 | | 7724114508 | | 7724115508 | | 7724116508 | | 7724127508 | |
| | 900 | Q, Вт | 720 | 589 | 1076 | 881 | 1177 | 963 | 1476 | 1208 | 1926 | 1576 | 1644 | 1345 | 2696 | 2206 |
| | | Артикул | 7724111509 | | 7724112509 | | 7724113509 | | 7724114509 | | 7724115509 | | 7724116509 | | 7724127509 | |
| | 1000 | Q, Вт | 800 | 655 | 1195 | 978 | 1308 | 1070 | 1640 | 1342 | 2140 | 1751 | 1826 | 1494 | 2996 | 2452 |
| | | Артикул | 7724111510 | | 7724112510 | | 7724113510 | | 7724114510 | | 7724125510 | | 7724116510 | | 7724127510 | |
| | 1200 | Q, Вт | 960 | 786 | 1434 | 1174 | 1570 | 1285 | 1968 | 1611 | 2568 | 2102 | 2191 | 1793 | 3595 | 2942 |
| | | Артикул | 7724111512 | | 7724112512 | | 7724113512 | | 7724114512 | | 7724125512 | | 7724126512 | | 7724127512 | |
| | 1400 | Q, Вт | 1119 | 916 | 1673 | 1369 | 1832 | 1499 | 2296 | 1879 | 2996 | 2452 | 2556 | 2092 | 4194 | 3432 |
| | | Артикул | 7724111514 | | 7724112514 | | 7724113514 | | 7724124514 | | 7724125514 | | 7724126514 | | 7724127514 | |
| 1600 | Q, Вт | 1280 | 1048 | 1912 | 1565 | 2093 | 1713 | 2624 | 2147 | 3424 | 2802 | 2921 | 2391 | 4794 | 3923 | |
| | Артикул | 7724111516 | | 7724112516 | | 7724113516 | | 7724124516 | | 7724125516 | | 7724126516 | | 7724127516 | | |
| 1800 | Q, Вт | 1439 | 1178 | 2151 | 1760 | 2355 | 1927 | 2952 | 2416 | 3852 | 3153 | 3287 | 2690 | 5393 | 4414 | |
| | Артикул | 7724111518 | | 7724112518 | | 7724123518 | | 7724124518 | | 7724125518 | | 7724126518 | | 7724127518 | | |
| 2000 | Q, Вт | 1599 | 1309 | 2390 | 1956 | 2616 | 2141 | 3280 | 2684 | 4280 | 3503 | 3652 | 2989 | 5992 | 4904 | |
| | Артикул | 7724111520 | | 7724122520 | | 7724123520 | | 7724124520 | | 7724125520 | | 7724126520 | | 7724127520 | | |

Радиаторы стандартно поставляются в правом исполнении. Все артикулы приведены для стандартного цвета - белый RAL 9016.

1) Теплоотдача рассчитана согласно ГОСТ 31311-2005 при температурном напоре 70 °С.

2) Теплоотдача для температурного напора 60 °С пересчитана согласно формуле $Q_{\phi} = Q_{н} \left(\frac{U_{\phi}}{U_{н}} \right)^n$,

где Q_φ, Q_н - фактическая и нормативная тепловые мощности; U_φ, U_н - фактический и нормативный температурные напоры; n = 1.3



Высота 600 мм

| Высота мм | Длина мм | | Тепловая мощность Q _н , Вт при 95/85/20 °С ¹⁾ (ГОСТ 31311-2005) / 90/70/20 °С ²⁾ | | | | | | | | | | | | | |
|--------------|-------------|-------------|---|-------------|-------------|-------------|-------------|-------------|-------------|-------------|-------------|-------------|-------------|-------------|-------------|------|
| | | | Тип 10 | | Тип 11 | | Тип 20 | | Тип 21 | | Тип 22 | | Тип 30 | | Тип 33 | |
| 600 | 400 | Q, Вт | 370 | 303 | 552 | 452 | 611 | 500 | 752 | 615 | 981 | 803 | 851 | 696 | 1374 | 1124 |
| | | Артикул | 7724111604 | | 7724112604 | | 7724113604 | | 7724114604 | | 7724115604 | | 7724116604 | | 7724117604 | |
| | 500 | Q, Вт | 463 | 379 | 690 | 565 | 763 | 624 | 940 | 769 | 1226 | 1003 | 1063 | 870 | 1717 | 1405 |
| | | Артикул | 772411405 | | 7724112605 | | 7724113605 | | 7724114605 | | 7724115605 | | 7724116605 | | 7724117605 | |
| | 600 | Q, Вт | 555 | 454 | 828 | 678 | 916 | 750 | 1128 | 923 | 1472 | 1205 | 1276 | 1044 | 2060 | 1686 |
| | | Артикул | 7724111606 | | 7724112606 | | 7724113606 | | 7724114606 | | 7724115606 | | 7724116606 | | 7724117606 | |
| | 700 | Q, Вт | 647 | 530 | 966 | 791 | 1067 | 873 | 1316 | 1077 | 1717 | 1405 | 1488 | 1218 | 2404 | 1967 |
| | | Артикул | 7724111607 | | 7724112607 | | 7724113607 | | 7724114607 | | 7724115607 | | 7724116607 | | 7724117607 | |
| | 800 | Q, Вт | 739 | 605 | 1104 | 904 | 1221 | 999 | 1504 | 1231 | 1962 | 1606 | 1700 | 1391 | 2747 | 2248 |
| | | Артикул | 7724111608 | | 7724112608 | | 7724113608 | | 7724114608 | | 7724115608 | | 7724116608 | | 7724127608 | |
| | 900 | Q, Вт | 832 | 681 | 1242 | 1016 | 1374 | 1124 | 1692 | 1385 | 2208 | 1807 | 1913 | 1566 | 3091 | 2530 |
| | | Артикул | 7724111609 | | 7724112609 | | 7724113609 | | 7724114609 | | 7724125609 | | 7724116609 | | 7724127609 | |
| | 1000 | Q, Вт | 924 | 756 | 1380 | 1129 | 1526 | 1249 | 1880 | 1539 | 2453 | 2008 | 2125 | 1739 | 3434 | 2810 |
| | | Артикул | 7724111610 | | 7724112610 | | 7724113610 | | 7724114610 | | 7724125610 | | 7724116610 | | 7724117610 | |
| | 1200 | Q, Вт | 1110 | 908 | 1656 | 1355 | 1832 | 1499 | 2256 | 1846 | 2944 | 2409 | 2551 | 2088 | 4121 | 3373 |
| | | Артикул | 7724111612 | | 7724112612 | | 7724113612 | | 7724124612 | | 7724125612 | | 7724126612 | | 7724127612 | |
| | 1400 | Q, Вт | 1294 | 1059 | 1932 | 1581 | 2137 | 1749 | 2632 | 2154 | 3434 | 2810 | 2976 | 2436 | 4808 | 3935 |
| | | Артикул | 7724111614 | | 7724112614 | | 7724113614 | | 7724124614 | | 7724125614 | | 7724126614 | | 7724127614 | |
| 1600 | Q, Вт | 1479 | 1210 | 2208 | 1807 | 2441 | 1998 | 3008 | 2462 | 3925 | 3212 | 3401 | 2783 | 5494 | 4496 | |
| | Артикул | 7724111616 | | 7724122616 | | 7724123616 | | 7724124616 | | 7724125616 | | 7724126616 | | 7724127616 | | |
| 1800 | Q, Вт | 1664 | 1362 | 2484 | 2033 | 2747 | 2248 | 3384 | 2769 | 4415 | 3613 | 3827 | 3132 | 6181 | 5059 | |
| | Артикул | 7724111618 | | 7724122618 | | 7724123618 | | 7724124618 | | 7724125618 | | 7724126618 | | 7724127618 | | |
| 2000 | Q, Вт | 1849 | 1513 | 2760 | 2259 | 3052 | 2498 | 3760 | 3077 | 4906 | 4015 | 4252 | 3480 | 6868 | 5621 | |
| | Артикул | 7724111620 | | 7724122620 | | 7724123620 | | 7724124620 | | 7724125620 | | 7724126620 | | 7724127620 | | |

Радиаторы стандартно поставляются в правом исполнении. Все артикулы приведены для стандартного цвета - белый RAL 9016.

1) Теплоотдача рассчитана согласно ГОСТ 31311-2005 при температурном напоре 70 °С.

2) Теплоотдача для температурного напора 60 °С пересчитана согласно формуле $Q_{\phi} = Q_{н} \left(\frac{U_{\phi}}{U_{н}} \right)^n$,

где Q_φ, Q_н - фактическая и нормативная тепловые мощности; U_φ, U_н - фактический и нормативный температурные напоры; n = 1.3





Высота 900 мм

| Высота мм | Длина мм | | Тепловая мощность Q _н , Вт при 95/85/20 °С ¹⁾ (ГОСТ 31311-2005) / 90/70/20 °С ²⁾ | | | | | | | | | | | | | |
|--------------|-------------|-------------|---|-------------|-------------|-------------|-------------|-------------|-------------|-------------|-------------|-------------|-------------|-------------|-------------|------|
| | | | Тип 10 | | Тип 11 | | Тип 20 | | Тип 21 | | Тип 22 | | Тип 30 | | Тип 33 | |
| 900 | 400 | Q, Вт | 525 | 430 | 750 | 614 | 863 | 706 | 1013 | 829 | 1362 | 1115 | 1188 | 972 | 1901 | 1556 |
| | | Артикул | 7724111904 | | 7724112904 | | 7724113904 | | 7724114904 | | 7724115904 | | 7724116904 | | 7724117904 | |
| | 500 | Q, Вт | 657 | 538 | 938 | 768 | 1079 | 883 | 1265 | 1035 | 1703 | 1394 | 1485 | 1215 | 2376 | 1945 |
| | | Артикул | 772411405 | | 7724112905 | | 7724113905 | | 7724114905 | | 7724115905 | | 7724116905 | | 7724127905 | |
| | 600 | Q, Вт | 787 | 644 | 1125 | 921 | 1295 | 1060 | 1519 | 1243 | 2044 | 1673 | 1782 | 1458 | 2851 | 2333 |
| | | Артикул | 7724111906 | | 7724112906 | | 7724113906 | | 7724114906 | | 7724115906 | | 7724116906 | | 7724127906 | |
| | 700 | Q, Вт | 919 | 752 | 1312 | 1074 | 1511 | 1237 | 1771 | 1449 | 2384 | 1951 | 2079 | 1701 | 3327 | 2723 |
| | | Артикул | 7724111907 | | 7724112907 | | 7724113907 | | 7724114907 | | 7724125907 | | 7724116907 | | 7724127907 | |
| | 800 | Q, Вт | 1050 | 859 | 1500 | 1228 | 1727 | 1413 | 2025 | 1657 | 2724 | 2229 | 2376 | 1945 | 3803 | 3112 |
| | | Артикул | 7724111908 | | 7724112908 | | 7724113908 | | 7724114908 | | 7724125908 | | 7724126908 | | 7724127908 | |
| | 900 | Q, Вт | 1181 | 967 | 1688 | 1381 | 1943 | 1590 | 2278 | 1872 | 3065 | 2508 | 2674 | 2188 | 4278 | 3501 |
| | | Артикул | 7724111909 | | 7724112909 | | 7724113909 | | 7724124909 | | 7724125909 | | 7724126909 | | 7724127909 | |
| | 1000 | Q, Вт | 1312 | 1074 | 1875 | 1535 | 2158 | 1766 | 2531 | 2071 | 3406 | 2787 | 2970 | 2431 | 4753 | 3890 |
| | | Артикул | 7724111910 | | 7724112910 | | 7724113910 | | 7724124910 | | 7724125910 | | 7724126910 | | 7724127910 | |
| | 1200 | Q, Вт | 1574 | 1288 | 2250 | 1841 | 2590 | 2120 | 3037 | 2486 | 4087 | 3345 | 3564 | 2917 | 5703 | 4667 |
| | | Артикул | 7724111912 | | 7724122912 | | 7724124912 | | 77241243912 | | 7724125912 | | 7724126912 | | 7724127912 | |
| | 1400 | Q, Вт | 1837 | 1503 | 2626 | 2149 | 3022 | 2473 | 3543 | 2900 | 4768 | 3902 | 4158 | 3403 | 6654 | 5446 |
| | | Артикул | 7724111914 | | 7724122914 | | 7724123914 | | 7724124914 | | 7724125914 | | 7724126914 | | 7724127914 | |
| 1600 | Q, Вт | 2100 | 1719 | 3000 | 2455 | 3454 | 2827 | 4049 | 3314 | 5449 | 4459 | 4752 | 3889 | 7604 | 6223 | |
| | Артикул | 7724111916 | | 7724122916 | | 7724123916 | | 7724124916 | | 7724125916 | | 7724126916 | | 7724127916 | | |
| 1800 | Q, Вт | 2363 | 1934 | 3375 | 2762 | 3885 | 3180 | 4556 | 3729 | 6161 | 5042 | 5346 | 4375 | 8555 | 7001 | |
| | Артикул | 7724121918 | | 7724122918 | | 7724123918 | | 7724124918 | | 7724125918 | | 7724126918 | | 7724127918 | | |
| 2000 | Q, Вт | 2625 | 2148 | 3750 | 3069 | 4317 | 3533 | 5062 | 4143 | 6812 | 5575 | 5940 | 4861 | 9506 | 7780 | |
| | Артикул | 7724121920 | | 7724122920 | | 7724123920 | | 7724124920 | | 7724125920 | | 7724126920 | | 7724127920 | | |

Радиаторы стандартно поставляются в правом исполнении. Все артикулы приведены для стандартного цвета - белый RAL 9016.

1) Теплоотдача рассчитана согласно ГОСТ 31311-2005 при температурном напоре 70 °С.

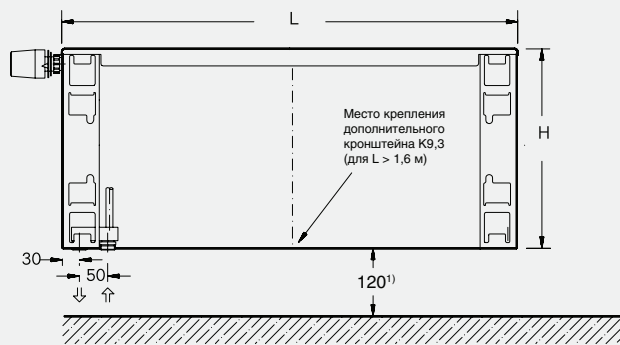
2) Теплоотдача для температурного напора 60 °С пересчитана согласно формуле $Q_{\phi} = Q_{н} \left(\frac{U_{\phi}}{U_{н}} \right)^n$,

где Q_φ, Q_н - фактическая и нормативная тепловые мощности; U_φ, U_н - фактический и нормативный температурные напоры; n = 1.3

Logatrend VK-Profil

Вид сзади

Тип 10/11



Тип 20/21/22/30/33



¹⁾ Рекомендуемое расстояние от пола - 120 мм

²⁾ Заводская установка. При монтаже положение точек крепления можно менять, так как переходник можно смещать по горизонтали.

Термостатическая головка не входит в объем поставки.

Рекомендуемое количество кронштейнов

| Количество | Длина, мм |
|------------|-----------|
| 2 | 400-1600 |
| 3 | 1800-2000 |

Вид сбоку

Тип 10



Тип 11



Тип 21



Тип 22/20



Тип 30/33



Logatrend VK-Profil

| Высота Н мм | Межосевое расстояние N мм | Тип | Экспонент n | Тепловая мощность ¹⁾²⁾ при | | Окрашенная поверхность м ² /м | Объем воды л/м | Вес кг/м |
|-------------------|------------------------------------|-----|----------------|--|---------------------|--|----------------------|-------------|
| | | | | 95/85/20 °C Вт/м | 90/70/20 °C Вт/м | | | |
| 300 | 250 | 10 | 1,31 | 514 | 421 | 0,70 | 2,1 | 6,9 |
| | | 11 | 1,28 | 753 | 616 | 1,84 | 2,1 | 8,5 |
| | | 20 | 1,28 | 851 | 696 | 1,40 | 4,2 | 12,6 |
| | | 21 | 1,30 | 1060 | 868 | 2,50 | 4,1 | 13,9 |
| | | 22 | 1,29 | 1396 | 1142 | 3,68 | 4,2 | 16,6 |
| | | 30 | 1,29 | 1194 | 977 | 2,10 | 6,3 | 19,0 |
| | | 33 | 1,31 | 1968 | 1611 | 5,52 | 6,2 | 25,0 |
| 400 | 350 | 10 | 1,29 | 664 | 543 | 0,94 | 2,6 | 9,2 |
| | | 11 | 1,28 | 980 | 802 | 2,46 | 2,6 | 11,8 |
| | | 20 | 1,28 | 1085 | 888 | 1,86 | 5,3 | 16,5 |
| | | 21 | 1,30 | 1360 | 1113 | 3,33 | 5,2 | 18,8 |
| | | 22 | 1,29 | 1780 | 1457 | 4,90 | 5,2 | 22,5 |
| | | 30 | 1,30 | 1517 | 1242 | 2,80 | 7,9 | 24,9 |
| | | 33 | 1,30 | 2500 | 2046 | 7,36 | 7,8 | 33,7 |
| 500 | 450 | 10 | 1,27 | 800 | 655 | 1,17 | 3,2 | 11,4 |
| | | 11 | 1,28 | 1195 | 978 | 3,08 | 3,2 | 14,9 |
| | | 20 | 1,27 | 1308 | 1070 | 2,34 | 6,4 | 20,4 |
| | | 21 | 1,31 | 1640 | 1342 | 4,18 | 6,2 | 23,7 |
| | | 22 | 1,30 | 2140 | 1751 | 6,16 | 6,3 | 28,2 |
| | | 30 | 1,30 | 1826 | 1494 | 3,52 | 9,5 | 31,0 |
| | | 33 | 1,32 | 2996 | 2452 | 9,25 | 9,4 | 42,2 |
| 600 | 550 | 10 | 1,25 | 924 | 756 | 1,40 | 3,7 | 13,6 |
| | | 11 | 1,28 | 1380 | 1129 | 3,72 | 3,7 | 17,9 |
| | | 20 | 1,27 | 1526 | 1249 | 2,80 | 7,5 | 24,2 |
| | | 21 | 1,31 | 1880 | 1539 | 5,04 | 7,3 | 28,4 |
| | | 22 | 1,31 | 2453 | 2008 | 7,44 | 7,3 | 33,7 |
| | | 30 | 1,31 | 2125 | 1738 | 4,20 | 11,1 | 36,8 |
| | | 33 | 1,33 | 3434 | 2810 | 11,16 | 11,0 | 50,6 |
| 900 | 850 | 10 | 1,26 | 1312 | 1074 | 2,11 | 5,3 | 19,7 |
| | | 11 | 1,29 | 1875 | 1535 | 5,62 | 5,3 | 26,11 |
| | | 20 | 1,30 | 2158 | 1766 | 4,22 | 10,6 | 35,3 |
| | | 21 | 1,33 | 2531 | 2071 | 7,62 | 10,5 | 42,0 |
| | | 22 | 1,33 | 3406 | 2787 | 11,26 | 10,5 | 49,3 |
| | | 30 | 1,33 | 2970 | 2431 | 6,34 | 15,8 | 53,2 |
| | | 33 | 1,33 | 2753 | 3890 | 16,90 | 15,7 | 75,0 |

1) Пересчет тепловой мощности для других размеров отопительных приборов ведется по [Рабочему листу K4](#) ⇒ см. главу 3

2) Нормальная тепловая мощность по ГОСТ 31311-2005 = тепловая мощность при условии 95/85/20 °C