

## Wilo-Drain TM 32, TMW 32, TMR 32



**de** Einbau- und Betriebsanleitung  
**en** Installation and operating instructions  
**fr** Notice de montage et de mise en service  
**nl** Inbouw- en bedieningsvoorschriften  
**el** Οδηγίες εγκατάστασης και λειτουργίας  
**tr** Montaj ve kullanma kılavuzu

**sv** Monterings- och skötselanvisning  
**da** Monterings- og driftsvejledning  
**hu** Beépítési és üzemeltetési utasítás  
**pl** Instrukcja montażu i obsługi  
**ru** Инструкция по монтажу и эксплуатации  
**lt** Montavimo ir naudojimo instrukcija

Fig. 1:

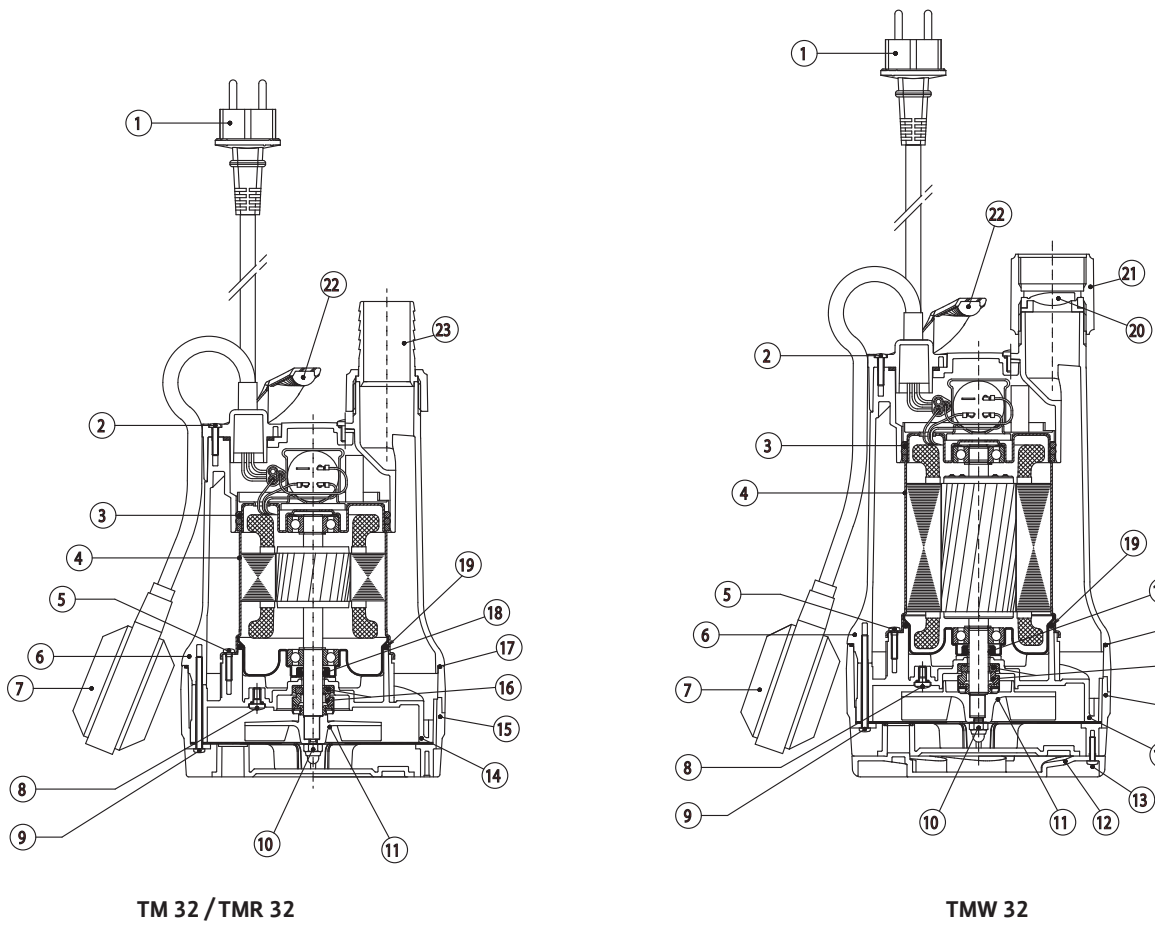


Fig. 2:

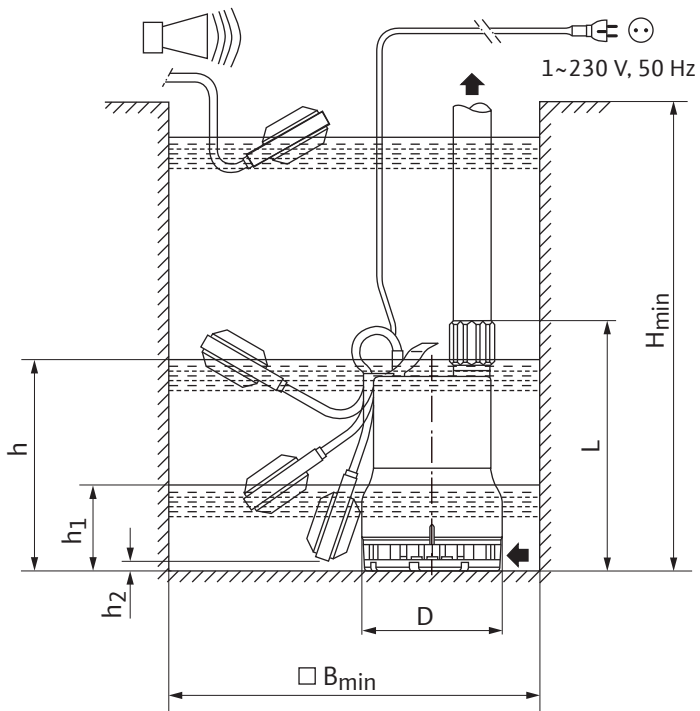
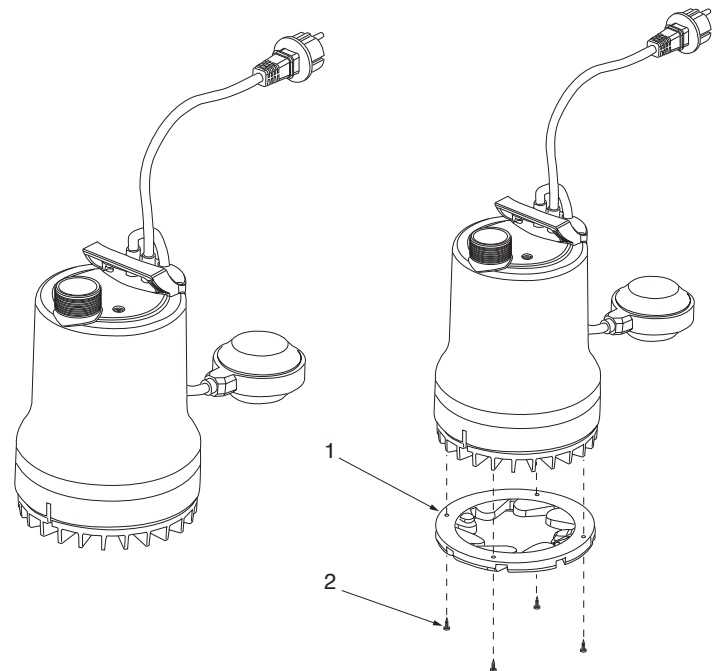


Fig. 3:



## 1 Введение

### Информация об этом документе

Оригинал инструкции по монтажу и эксплуатации составлен на французском языке. Все остальные языки настоящей инструкции являются переводом оригинала инструкции.

Инструкция по монтажу и эксплуатации является неотъемлемой частью изделия. Поэтому ее всегда следует держать рядом с изделием. Точное соблюдение данной инструкции является обязательным условием использования изделия по назначению и корректного управления его работой.

Инструкция по монтажу и эксплуатации соответствует исполнению изделия и базовым стандартам техники безопасности, действующим на момент сдачи в печать.

Сертификат соответствия директивам ЕС:

Копия сертификата соответствия директивам ЕС является частью настоящей инструкции по монтажу и эксплуатации.

При внесении технических изменений в указанную в сертификате конструкцию без согласования с производителем сертификат теряет силу.

## 2 Техника безопасности

Данная инструкция содержит основополагающие рекомендации, которые необходимо соблюдать при монтаже и эксплуатации. Поэтому данная инструкция необходима монтажникам и другим пользователям для осуществления монтажа и ввода в эксплуатацию.

Необходимо соблюдать не только общие требования по технике безопасности, приведенные в данном разделе «Техника безопасности», но также и специальные требования по технике безопасности, указанные в нижеследующих основных пунктах и обозначенные символами опасности.

### 2.1 Обозначения рекомендаций в инструкции по эксплуатации



**Символы:**

**Общий символ опасности**



**Опасность поражения электрическим током**



**ПОЛЕЗНОЕ УКАЗАНИЕ**

**Сигнальные слова:**

**ОПАСНО!**

**Существует непосредственная угроза. Несоблюдение указаний может привести к смертельным или тяжелым травмам.**

**ОСТОРОЖНО!**

**Пользователь может получить (тяжелые) травмы. Слово «Осторожно» указывает на опасность получения (тяжелых) телесных повреждений в случае несоблюдения указаний.**

**ВНИМАНИЕ!**

**Существует опасность повреждения изделия/установки. Слово «Внимание» указывает на опасность повреждения изделия в случае несоблюдения указаний.**

**УКАЗАНИЕ:** Полезное указание по обращению с изделием. Данное сигнальное слово также используется для предупреждения о возможных затруднениях.

### 2.2 Квалификация персонала

Персонал, выполняющий монтаж, должен иметь соответствующую квалификацию для выполнения работ.

### 2.3 Опасности при несоблюдении рекомендаций по технике безопасности

Несоблюдение указаний по технике безопасности может привести к травмированию людей и повреждению изделия/установки. Несоблюдение указаний по технике безопасности может привести к потере права на предъявление претензий.

В конкретных нижеприведенных случаях несоблюдение указаний может привести к возникновению следующей опасности:

- отказ важных функций изделия/установки,
- отказ предписанных технологий технического обслуживания и ремонтных работ,
- угроза жизни людей вследствие воздействия электрического тока, а также механического или бактериологического воздействия,
- материальный ущерб.

### 2.4 Рекомендации по технике безопасности для пользователя

Необходимо соблюдать существующие предписания для предотвращения несчастных случаев.

Следует исключить риск получения удара электрическим током. Необходимо соблюдать местные или общие предписания [например IEC, VDE и т. д.] и указания местных предприятий энергоснабжения.

Лицам (включая детей) с физическими, сенсорными или психическими нарушениями, а также лицам, не обладающим достаточными знаниями/опытом, разрешено использовать данное устройство исключительно под контролем или наставлением лица, ответственного за безопасность вышеупомянутых лиц.

Дети должны находиться под присмотром, чтобы они не играли с устройством.

## 2.5 Рекомендации по технике безопасности при проверке и монтаже

Пользователь должен обеспечить выполнение всех проверок и монтажных работ уполномоченным квалифицированным персоналом, который внимательно изучил инструкцию по монтажу и эксплуатации.

Работы разрешено выполнять только на выключенном изделии/установке. Необходимо обязательно соблюдать последовательность действий по выключению изделия/установки, приведенную в инструкции по монтажу и эксплуатации.

## 2.6 Самовольное изменение конструкции и изготовление запасных частей

Внесение изменений в конструкцию изделия допускается только по договоренности с изготовителем. Фирменные запасные части и разрешенные изготовителем принадлежности гарантируют надежную работу. При использовании других запасных частей изготовитель не несет ответственности за возможные последствия.

## 2.7 Недопустимые способы эксплуатации

Безопасность эксплуатации поставленного изделия гарантирована только при использовании по назначению в соответствии с разделом 4 инструкции по монтажу и эксплуатации. При эксплуатации не выходить за рамки предельных значений, указанных в каталоге/листе данных.

## 3 Транспортировка и промежуточное хранение

Сразу после получения изделия:

- немедленно проверить изделие на возможные повреждения при транспортировке;
- в случае повреждений при транспортировке следует принять необходимые меры, поставив в известность отправителя в соответствующие сроки.



**ВНИМАНИЕ! Опасность повреждения оборудования!**

**Выполненные ненадлежащим образом транспортировка и промежуточное хранение могут привести к повреждению изделия.**

- **Насос для транспортировки разрешено подвешивать/переносить только за предназначенный для этого хомут. Подвешивать или переносить за кабель запрещено!**
- **Насос при транспортировке и промежуточном хранении следует защитить от влаги, мороза и механических повреждений.**

## 4 Область применения

Погружные дренажные насосы серии Drain TM применяются

- для автоматического откачивания жидкости из котлованов или шахт,
- для поддержания в сухом состоянии дворов и подвальных помещений в зонах, подверженных затоплению,
- для понижения уровня поверхностных вод, если загрязненная вода не поступает в канализацию за счет естественного перепада высот. Насосы предназначены для перекачивания слабозагрязненной, дождевой, дренажной и мочевой воды.

Типы насоса TMR предназначены для мобильного использования и подходят для откачивания слегка загрязненных вод до остаточного уровня 2 мм на дне.

Насосы обычно устанавливаются в затопленном (погруженном) положении, стационарный монтаж или использование в переносном варианте возможны только в вертикальном положении. Благодаря наличию охлаждающего кожуха, возможна эксплуатация насосов также при сухой установке.

Погружные насосы, имеющие кабель для сетевого подключения короче 10 м (в соотв. с EN 60335), допускаются к эксплуатации только внутри зданий, т.е. не пригодны для эксплуатации на открытом воздухе.

Насосы, предназначенные для использования в садовых прудах или подобных местах, должны иметь кабель для сетевого подключения, который имеет вес не меньше, чем шланговый провод с сокращенным обозначением H07 RN-F (245 IEC 66) в соответствии EN 60335.

**ОПАСНО! Угроза жизни от удара электрическим током!**

**Запрещено применять насос для дренажа плавательных/садовых бассейнов или подобных объектов, если в воде находятся люди.**

**ОСТОРОЖНО! Угроза здоровью!**

**Не пригоден для перекачивания питьевой воды из-за содержащихся в нем материалов! Загрязненная/сточная вода представляет опасность для здоровья.**

**ВНИМАНИЕ! Опасность повреждения оборудования!**

**Перекачивание недопустимых веществ может привести к повреждению изделия. Насосы не предназначены для воды с загрязнением крупными частицами, как например песок или волокна, горючих, агрессивных жидкостей, а также для использования во взрывоопасных зонах.**

К условиям использования по назначению относится также соблюдение настоящей инструкции.

Любое использование, выходящее за рамки указанных требований, считается использованием не по назначению.



## 5 Характеристики изделия

### 5.1 Шифр

Например:	TM 32/8 -10M TMW 32/11 HD
TM	Погружной насос
W	W = со взмучивающим устройством (функция TWISTER) R = низкий уровень остаточной воды
32	Номинальный диаметр напорного патрубка [мм]: 32 = Rp 1¼
/8	Макс. напор [м] при Q = 0 м³/ч
HD	Для агрессивных сред (материал 1.4435 (AISI316L))
10M	Длина кабеля для подключения к сети [м]: 10

### 5.2 Технические характеристики

Подключение к сети:	1~230 В, ± 10 %
Частота тока:	50 Гц
Класс защиты:	IP 68
Класс изоляции:	155
Номинальная частота вращения (50 Гц):	2900 об/мин (50 Гц)
Макс. энергопотребление:	см. фирменную табличку
Потребляемая мощность P <sub>1</sub> :	см. фирменную табличку
Макс. расход насоса:	см. фирменную табличку
Макс. напор:	см. фирменную табличку
Режим работы S1:	200 часов эксплуатации в год
Режим работы S3 (оптимальный):	кратковременный, 25 % (2,5 минуты — эксплуатация, 7,5 минуты — пауза).
Рекомендованная частота включений:	20/ч
Макс. частота включений:	50/час
Свободный проход:	10 мм (тип TMR: 2 мм)
Номинальный внутренний диаметр напорного штуцера:	Ø 32 мм (Rp 1¼), штуцер Ø 35 мм входит в объем поставки TM32/7 и TM32/8-10M
Допустимая температура перекачиваемой жидкости:	от +3 до 35 °C
кратковременно 3 минуты:	90 °C
Макс. глубина погружения:	4 м электрическим кабелем = 1 м - 10 м электрическим кабелем = 3 м
Нормальновсасывающий до:	14 мм (тип TMR: 2 мм)
Макс. плотность перекачиваемой жидкости:	1060 кг/м³

### 5.3 Объем поставки

Насос с

- электрическим соединительным кабелем 4 м с сетевым штекером (тип TM ...10M: 10 м),
- подключенным поплавковым выключателем (не для TM32/8-10M),
- взмучивающим устройством (функция TWISTER) для TMW,
- напорным патрубком Rp 1¼ (тип TM32/7 и TM32/8-10M: штуцер Ø 35 мм),
- обратным клапаном (не для TM32/7 и TM32/8-10M),
- инструкцией по монтажу и эксплуатации.

### 5.4 Принадлежности

Принадлежности необходимо заказывать отдельно (см. каталог):

- прибор управления для режимов эксплуатации 1 или 2 насосов,
- прибор управления с аварийной сигнализацией AlarmControl с поплавковым мини-выключателем и штекером,
- внешние устройства для контроля/устройства отключения,
- контроль уровня (напр.: поплавковый выключатель),
- принадлежности для нестационарной установки в погруженном состоянии (напр.: шланговые муфты, шланги и т. п.),
- принадлежности для стационарной установки в погруженном состоянии (напр.: запорная арматура, обратные клапаны и т. п.).

Рекомендуется использовать новые принадлежности

## 6 Описание и функции

### 6.1 Описание насоса (рис. 1)

Поз.	Описание детали	Поз.	Описание детали
1	Кабель	13	Болт
2	Болт	14	Диффузор
3	Уплотнительное кольцо	15	Фильтр на всасывающей трубке
4	Корпус мотора	16	Скользящее торцевое уплотнение
5	Болт	17	Уплотнительное кольцо
6	Корпус	18	Манжетное уплотнение вала
7	Поплавковый выключатель	19	Уплотнительное кольцо
8	Болт	20	Обратный клапан
9	Болт	21	Напорный патрубок Rp 1½
10	Гайка	22	Рукоятка
11	Рабочее колесо	23	Штуцер
12	Взмучивающее устройство (функция TWISTER)		

Насос можно полностью погружать в перекачиваемую жидкость.

Электромотор защищен со стороны насоса манжетным уплотнением вала от масляной камеры, и скользящее торцевое уплотнение защищает масляную камеру от перекачиваемой жидкости. Для того чтобы скользящее торцевое уплотнение в случае сухого хода получало смазку и охлаждалось, камера скользящего торцевого уплотнения заполнена белым медицинским маслом. Еще одно манжетное уплотнение вала защищает скользящее торцевое уплотнение со стороны перекачиваемой жидкости.

Двигатель охлаждается перекачиваемой жидкостью.

Насос устанавливается на грунт шахты. Для стационарного монтажа он привинчивается к жестко закрепленному напорному трубопроводу или для мобильного монтажа подключается к напорному шлангу.

Насос вводится в эксплуатацию путем подключения штекера с защитным контактом. Насос работает автоматически: поплавковый выключатель включает его при определенном уровне жидкости «h» (рис. 2) и выключает при минимальном уровне жидкости «h1».

Мотор снабжен термореле, которое автоматически отключает мотор при его чрезмерном нагревании и снова включает после охлаждения. В однофазный мотор встроен конденсатор.

### Исполнение со взмучивающим устройством (функция TWISTER)

Для загрязненной воды, содержащей осадок и взвешенные частицы, погружной насос оснащен взмучивающим устройством на всасывающем фильтре. Оседающие загрязнения постоянно взмучиваются в зоне всасывания и затем откачиваются вместе с водой. Это существенно препятствует образованию отложений в насосной шахте и возникновению таких последствий, как засорение насоса и образование запахов.

Если при отводе загрязненной воды не допускаются перерывы, то функциональную безопасность в случае неисправности 1-го насоса обеспечивает 2-ой насос (автоматический резервный насос) в сочетании с необходимым прибором управления (принадлежность).

## 7 Монтаж и электроподключение



### ОПАСНО! Угроза жизни!

Монтаж и электроподключение, выполненные ненадлежащим образом, могут создать угрозу жизни.

- Работы по монтажу и электроподключению должен выполнять только квалифицированный персонал в соответствии с действующими предписаниями!
- Соблюдать предписания по технике безопасности!

### 7.1 Установка

Насос предусмотрен для стационарного или мобильного монтажа.



### ВНИМАНИЕ! Опасность повреждения оборудования!

Опасность повреждений вследствие некачественного обращения.

Подвешивать насос с помощью цепи или троса только за хомут, недопустимо подвешивать за электрокабель/плавающий кабель или за патрубки для подключения трубо- или шлангопровода.

Температура в месте установки насоса (в шахте) не должна опускаться ниже 0°C.

Перед установкой и вводом насоса в эксплуатацию шахта должна быть очищена от грубых твердых компонентов (например, строительного мусора и т. п.).

Состояние шахты обязательно должно обеспечивать беспрепятственную подвижность поплавкового выключателя.

Монтажные размеры/размеры шахты (см. также рис. 2)

Насос	В <sub>мин.</sub>	Ш <sub>мин.</sub>	Д	
			[мм]	
TM 32/7	280	350 x 350	294	165
TM 32/8	280	350 x 350	293	165
TM 32/11	330	350 x 350	323	165

Насос	$h_{\text{макс.}}$	$h1_{\text{мин.}}$	$h2_{\text{мин.}}$
		[мм]	
TM 32/7	237	50	14
TM 32/8	250	50	14
TM 32/11	280	50	14

Диаметр напорной линии (патрубок для подключения трубо-/шлангопровода), в связи с повышенной опасностью засорения и значительной потери давления, должен быть не меньше, чем диаметр напорного патрубка насоса. Во избежание потери давления рекомендуется выбирать патрубок для подсоединения к трубопроводу на номер больше.

#### Стационарная установка в погруженном состоянии

При стационарной установке насоса в погруженном состоянии с жестко закрепленным трубопроводом его следует закреплять таким образом, чтобы:

- вес насоса не приходился на присоединительный патрубок напорного трубопровода;
- нагрузка напорного трубопровода не воздействовала на присоединительный патрубок;
- насос был смонтирован без напряжения. Для защиты от возможного обратного подпора из общественного канала напорный трубопровод следует провести дугой выше установленного в данной местности уровня обратного подпора (обычно уровень уличной поверхности). Обратный клапан не гарантирует защиту от обратного подпора.
- При стационарном монтаже насоса следует установить прилегающий обратный клапан.
- Место подсоединения напорного штуцера к трубопроводу необходимо уплотнить тефлоновой лентой.



УКАЗАНИЕ: Постоянная негерметичность в этой зоне может привести к разрушению обратного клапана и резьбового соединения.

#### Установка в погруженном состоянии с возможностью переноса

При мобильной установке насоса в погруженном состоянии с патрубком для подключения шланга его следует предохранить от падения и смещения (например, закрепить цепью/тросом с небольшим предварительным натяжением).



УКАЗАНИЕ: При использовании в котлованах, не имеющих стабильного дна, насос необходимо установить на достаточно большой плите или подвесить в надлежащем положении на тросе или на цепи.

### 7.2 Подключение электричества



#### ОПАСНО! Угроза жизни!

При некачественном выполнении электроподключения существует угроза жизни от удара электрическим током. Электроподключение должно выполняться только электромонтером, уполномоченным местным поставщиком электроэнергии, в соответствии с действующими местными предписаниями.

- Род тока и напряжение в сети должны соответствовать данным на фирменной табличке.
- Сетевой предохранитель: 10 А, инерционный.
- Заземлить установку в соответствии с предписаниями.
- Рекомендуется установить предоставляемое заказчиком устройство защитного отключения, срабатывающее при появлении тока отключения 30 мА (при использовании насоса вне помещения установка такого устройства является обязательной!).
- Насос готов к включению в сеть. Для подключения насоса к прибору управления необходимо отсоединить штекер с защитным контактом и следующим образом подсоединить соединительный кабель (см. инструкцию по монтажу и эксплуатации прибора управления):  
3-жильный соединительный кабель  
3 x 1,0 мм<sup>2</sup>

Цвет жилы	Клемма
коричн.	L1
синий	N
зелен./желт.	PE

Розетку или прибор управления следует устанавливать в защищенном от затопления месте и в сухом помещении.

## 8 Ввод в эксплуатацию



### ОПАСНО! Опасность удара электрическим током!

Запрещено применять насос для дренажа плавательных/садовых бассейнов или подобных объектов, если в воде находятся люди.



### ВНИМАНИЕ! Опасность повреждения оборудования!

Скользящее торцевое уплотнение не должно работать без смазки!

Сухой ход сокращает срок службы мотора и скользящего торцевого уплотнения. При повреждении скользящего торцевого уплотнения возможно попадание небольшого количества масла в перекачиваемую среду и, таким образом, загрязнение среды.

- При заполнении шахты или при погружении насоса в котлован необходимо следить за тем, чтобы не была ограничена подвижность поплавкового выключателя. Выключатель должен отключить насос до того, как всасывающие отверстия насоса начнут втягивать воздух.
- После заполнения шахты и открывания запорного вентиля с напорной стороны (при наличии) насос запускается автоматически, когда будет достигнут уровень включения «h», и выключается, как только система распознает уровень выключения «h1».
- Ни в коем случае не направлять струю воды для заполнения шахты на всасывающий фильтр. Содержащийся в среде воздух может стать причиной неисправного функционирования насоса, если воздухоотводное отверстие в корпусе заблокировано.



- Максимальное количество воды, поступающей в шахту, всегда должно соответствовать мощности насоса. Во время ввода насоса в эксплуатацию необходимо контролировать шахту.

УКАЗАНИЕ: Если погружать насос в перекачиваемую среду наклонно или установить насос в положение с небольшим наклоном, можно облегчить удаление воздуха из насоса при первичном вводе в эксплуатацию.

#### Изменение уровня включения для поплавкового выключателя

Безупречное функционирование системы регулировки уровня обеспечивается в случае, если соблюдаются данные, указанные в таблице раздела 7.1 и на рисунке 2.

Уровень переключения (точка включения и выключения) можно отрегулировать при помощи свободного кабеля поплавкового выключателя. Для этого необходимо переместить кабель в держатель кабеля на ручке насоса. При этом необходимо учитывать уровень «h2 мин.» (см. рис. 2).

Для исполнения насоса TMR необходимо вручную поднять поплавковый выключатель, чтобы достичь максимально глубокого уровня всасывания.

По достижении уровня «h2» из бокового отверстия между всасывающим фильтром и корпусом может вытекать незначительное количество воды, это необходимо для безопасной работы насоса.

- Ни в коем случае не направлять струю воды для заполнения шахты на всасывающий фильтр. Содержащийся в среде воздух может стать причиной неисправного функционирования насоса, если воздухоотводное отверстие в корпусе заблокировано.
- Максимальное количество воды в шахте должно соответствовать мощности насоса. Во время ввода насоса в эксплуатацию необходимо контролировать шахту.
- Для повышения требуемой мощности насоса (примерно на 16% от значения напора) можно следующим образом отключить взмучивающее устройство насоса TMW (рис. 3):
  - вынуть сетевой штекер;
  - поднять насос из шахты;
  - ослабить четыре винта (поз. 2) под всасывающим фильтром;
  - вынуть взмучивающее устройство (поз. 1), повернуть на 180° и снова затянуть винты;
  - опустить насос в шахту и включить его.



## 9 Техническое обслуживание

**Работы по техническому обслуживанию и ремонту должен выполнять только квалифицированный персонал!**

**ОПАСНО! Угроза жизни!**

**При работе с электрическими устройствами существует угроза жизни от удара электрическим током.**

- При любых работах по техническому обслуживанию и ремонту следует обесточить насос и предохранить его от несанкционированного включения.
- Повреждения на соединительном кабеле разрешается устранять только квалифицированному электромонтеру.
- Производя проверку функционирования после длительного простоя, избегать контакта с перекачиваемой жидкостью.

Во избежание блокировки насоса вследствие длительного простоя необходимо регулярно (каждые два месяца) проверять работу насоса, запуская его на короткое время путем поднятия поплавкового выключателя вручную или непосредственного включения.

Незначительный износ манжетного уплотнения вала и скользящего торцевого уплотнения может привести к загрязнению жидкостью маслом, вытекающим из масляной камеры.

Поэтому примерно через 2000 часов эксплуатации необходимо, чтобы соответствующий специалист или сотрудник технического отдела фирмы Wilo выполнил техническое обслуживание насоса. При техническом обслуживании, в первую очередь, необходимо проверить уплотнения.

Вскрывать герметичный двигатель разрешено только сотрудникам специализированных мастерских или технического отдела фирмы Wilo.

#### Очистка насоса

В зависимости от применения насоса, возможно оседание загрязнений на всасывающем фильтре и рабочем колесе. После использования промыть насос под проточной водой.

- 1 Прекратить подачу электропитания.  
Вынуть сетевой штекер!
- 2 Опорожнить насос.

#### TMW:

- 3 Взмучивающее устройство привинчено к всасывающему фильтру (рис. 3).
  - Ослабить 4 винта (Ø3,5 x 14).
  - Снять взмучивающее устройство.
- 4 Всасывающий фильтр привинчен к корпусу насоса.
  - Ослабить 4 винта (Ø4 x 60).
  - Снять всасывающий фильтр, осторожно обращаться с уплотнительным кольцом (Ø155 x 2) между всасывающим фильтром и корпусом насоса и уплотнительным кольцом (Ø14 x 2) в байпасном отверстии (необходимо для функции взмучивания).



**TM/TMR:**

- 4 Всасывающий фильтр привинчен к корпусу насоса.
  - Ослабить 4 винта (Ø4 x 60).
  - Снять всасывающий фильтр, осторожно обращаться с уплотнительным кольцом (Ø155 x 2) между всасывающим фильтром и корпусом насоса.
- 5 Промыть рабочее колесо и корпус насоса под проточной водой. Рабочее колесо должно свободно вращаться.

- 6 Поврежденные или изношенные части необходимо заменить оригинальными запчастями.
- 7 Монтировать насос в обратной последовательности.

**10 Неисправности, причины и способы устранения**

Устранение неисправностей поручать только квалифицированному персоналу! Соблюдать правила техники безопасности, приведенные в разделе 9 «Техническое обслуживание».

Неисправности	Причины	Способ устранения
Насос не запускается или останавливается во время эксплуатации	Прервана подача электропитания	Проверить предохранители, кабель и электроподключения
	Сработал защитный выключатель мотора	Дать насосу остыть, запуск насоса произойдет автоматически
	Слишком высокая температура перекачиваемой жидкости	Подождать, пока не остынет
	Насос засорен песком или заблокирован	Отключить насос от сети и поднять из шахты. Демонтировать всасывающий фильтр, промыть всасывающий фильтр/рабочее колесо под проточной водой.
Насос не включается/не выключается	Поплавковый выключатель заблокирован, или ограничена его подвижность	Проверить поплавковый выключатель и обеспечить его подвижность
Насос не качает	В установке находится воздух	Ненадолго опустить наклонно расположенный насос в воду, чтобы из него вышел весь воздух. Выпустить воздух из установки/при необходимости — опорожнить насос Снять всасывающий фильтр/взмучивающее устройство, промыть всасывающий фильтр/воздухоотводное отверстие под проточной водой. Проверить уровень выключения «h1»
		Уровень воды ниже всасывающего отверстия
	Диаметр напорного трубопровода/диаметр шланга слишком мал (слишком высокие потери)	Использовать напорный трубопровод/шланг большего диаметра
	Обратный клапан в напорном штуцере застревает	Проверить функционирование обратного клапана
	Перегиб шланга/закрыт запорный вентиль	Распрямить шланг в месте перегиба/открыть запорный вентиль
Производительность снижается во время эксплуатации	Всасывающий фильтр засорен/заблокировано рабочее колесо	Отключить насос от сети и поднять из шахты. Демонтировать всасывающий фильтр, промыть всасывающий фильтр/рабочее колесо под проточной водой.

**Если устранить эксплуатационную неисправность не удастся, следует обратиться в специализированную мастерскую или в ближайший технический отдел фирмы Wilo или ее представительство.**

**11 Запчасти**

Заказ запчастей осуществляется через местную специализированную мастерскую и/или технический отдел фирмы Wilo.  
Во избежание необходимости в уточнениях или ошибочных поставках при каждом заказе следует указывать все данные фирменной таблички.

**Возможны технические изменения!**