



Технический паспорт.

**Руководство по эксплуатации и техническому
обслуживанию**

пеллетной горелки

ROT-POWER



модели:

5-16 kW,

5-20 kW,

6-26 kW,

8-36 kW,

10-50 Kw,

15 -70 Kw

20 -100Kw



<https://progreem.by/>

sales@progreem.by - отдел розничных продаж

opt@progreem.by - отдел оптовых продаж

Уважаемый пользователь!

Благодарим Вас за покупку современной экологической горелки ROT-POWER. Перед использованием, пожалуйста, ознакомьтесь с информацией в данном документе.

Оглавление

1. Описание продукта	3
2. Спецификация топлива	4
3. Конструкция горелки и описание работы.....	4
4. Компоненты	8
5. Установка	10
6. Запуск	16
7. Режимы работы горелки.....	16
8. Перечень общих проблем.....	18
9. Техническое обслуживание и консервация горелки.....	19
10. Безопасность эксплуатации	31
11. Утилизация горелки.....	32
12. Схема подключения.....	32
13. Модели горелки, монтажные размеры.....	36
14. Характеристики горелок.....	40
Декларация соответствия нормам ЕС.....	41
Установка горелки	42
15. Протокол.....	42
Гарантийный талон	44



Невыполнение установщиком и пользователем котла правил и принципов, содержащихся в этом техническом паспорте, освобождает изготовителя от любой ответственности и гарантий.



<https://progreem.by/>

sales@progreem.by - отдел розничных продаж

opt@progreem.by - отдел оптовых продаж

1. Описание

Серия горелок ROT-POWER предназначена для сжигания твердого топлива в виде гранул с различной степенью качества и разного размера зерна (в соответствии со спецификациями пункта 2). Работа горелки осуществляется автоматически и не требует контроля. Использование подвижной системы очистки камеры сгорания в горелке предотвращает прилипание шлака, образующегося при сгорании топлива. Благодаря циклическому вращательному движению по направлению вперед шлак в конечном итоге выводится из камеры сгорания. Постоянное автоматическое содержание горелки в чистоте экономит ваше время и существенно влияет на срок службы прибора. Подача воздуха осуществляется по всей длине камеры сгорания, что вместе с вращающейся камерой сгорания, которая интенсифицирует процесс горения, позволяет обеспечить полное сгорание подаваемого топлива.

Горелка предназначена для работы с котлами центрального отопления на твердом топливе, а также с некоторыми моделями газовых или нефтяных котлов с камерой сгорания, которая позволяет сбор и отбор золы.

Горелка является экологически чистым устройством, так как она использует возобновляемое топливо. Она также имеет небольшое потребление электроэнергии.

Горелка оборудована контроллером, который отвечает за оптимальную дозировку топлива, в соответствии с заданными параметрами пользователя, а также для бесступенчатого регулирования (плавной модуляции) мощности. Контроллер работает с комнатным термостатом (опция), который помогает поддерживать нужную температуру в помещении. Регулятор горелки также оснащен датчиками температуры котла и бойлера горячей воды (опция). Контроллер может управлять насосом центрального отопления и насосом бойлера горячей воды (опция).

Горелка оснащена аксессуарами безопасности, которые в случае перегрева системы или потери пламени в камере сгорания прекращает подачу топлива. Перерыв в электроснабжении автоматически отключит подачу топлива, и количество оставшегося в камере сгорания топлива не приводит к повреждению устройства и взаимодействующих устройств.

Горелка получает топливо с помощью транспортной спирали из топливного бункера, предназначенного для хранения топлива, который подбирается отдельно по техническим условиям заказчика.

Горелка должна работать только на топливе, указанном в пункте 2.

2. Спецификация топлива.

Горелка должна работать только на топливе со следующими характеристиками:

фракция	гранулы
диаметр	6 мм ± 1,8 ± 1 мм
длина	3,15 мм - 40 мм
пыль	количество пыли ≤ 1%
объемная плотность	≥ 600 кг / м ³
влажность	влажность ≤ 10%
Теплотворность	16,5 ÷ 19 МДж / кг
пепел	зола ≤ 0,7%

⚠ Номинальная мощность горелки задается для использования гранул, полученных в соответствии со спецификациями DIN и DIN плюс. При использовании гранул с другими параметрами горения, в частности, различные калории, зольность и влажность, мощность горелки будет отличаться, как правило, меньше.

3. Конструкция горелки и описание работы.

№	описание
1.	Оборотная камера сгорания
2.	Оборотная камера подачи воздуха
3.	Теплоизоляция (опционально)
4.	Подшипники камеры аэрации и камеры сгорания
5.	Камера аэрации
6.	Колено подключения питания гранул
7.	Гибкий патрубок - гофра
8.	Лоток подачи топлива снаружи
9.	Внешний бак для хранения топлива (по желанию)
10.	Вентилятор
11.	Механизм вращения камеры сгорания
12.	Подача топлива в камеру сгорания (кочегар)
13.	Воспламенитель

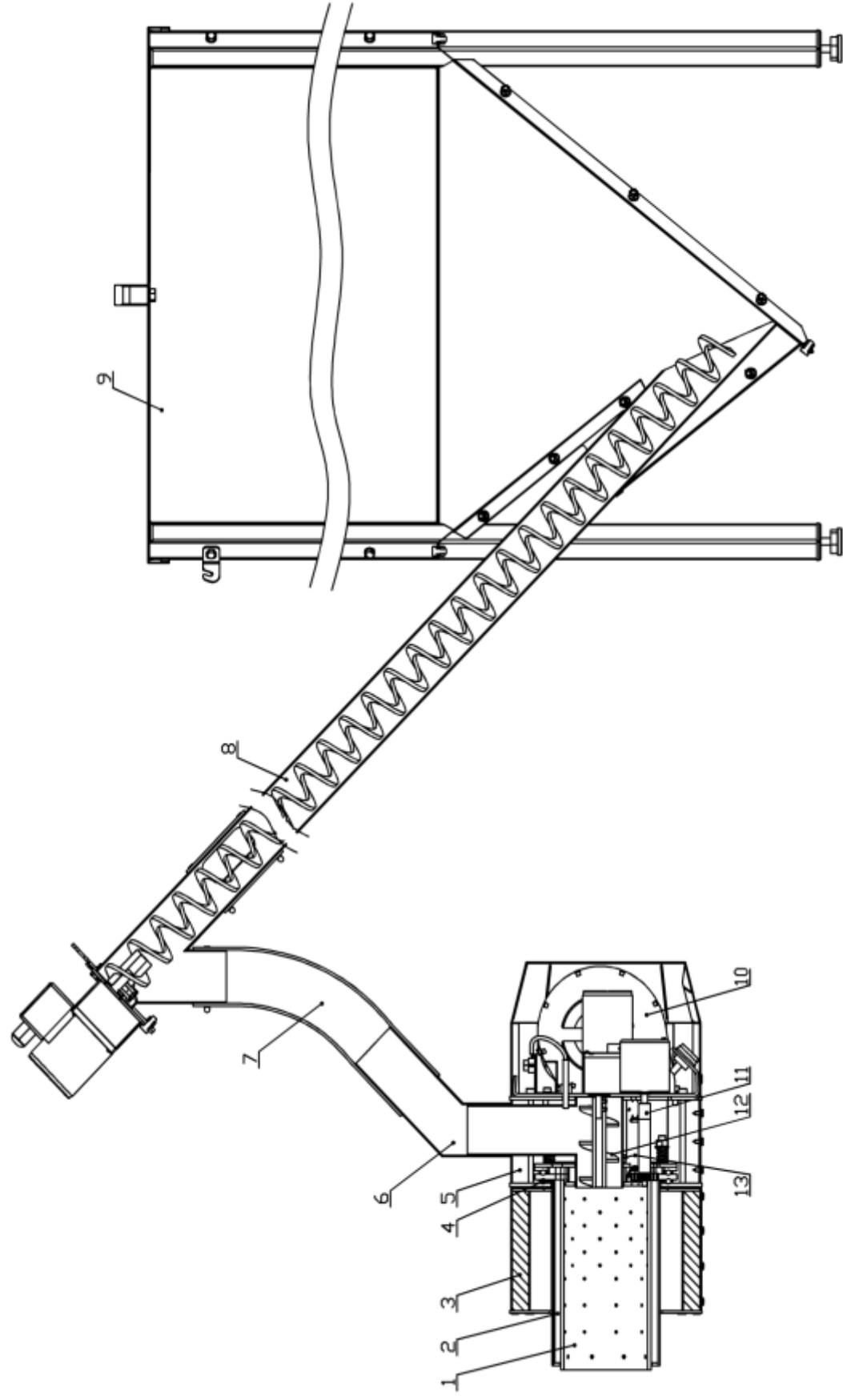


Рис.. 1. Принципиальная схема горелки

Горелка ROT-POWER состоит из модульных элементов и компонентов закрытых металлическим корпусом. Компоненты, подвергающиеся воздействию высоких температур изготовлены из огнеупорной нержавеющей стали, другие элементы защищены от внешних воздействий оцинковкой или краской.

Наружное устройство подачи топлива (8) изготовлено из стальной трубы.

Горелка состоит из основных элементов, указанных на схеме.

Топливо подаётся из топливного бака (9) в винтовой конвейер (8) эластично соединенного гибким патрубком (7) с горелкой. Затем заданное количество топлива шнековый конвейер (12) подаёт в камеру сгорания (1). После доставки соответствующего количества топлива для воспламенения, оно зажигается от воспламенителя (13). После того, как работа горелки переключается на непрерывный режим работы в соответствии с заранее определенными внешними параметрами, подаётся воздух, необходимый для сгорания топлива вентилятором (10), с помощью воздуходувки в камеру сгорания, и определенное количество воздуха, подаётся в камеру запальника. Воздухозаборник к горелке расположен в нижней части. Во время работы, вращения кольцевой камеры сгорания с наружной трубой (2) осуществляется с помощью привода (11). Частота вращения регулируется. Продукты сгорания перемещаются к передней части горелки и осыпаются в зольник котла.

Работа горелки является полностью автоматической и регулируемой. Топливо автоматически подаётся из резервуара для хранения в зависимости от спроса на тепловую энергию. В случае достижения установленных параметров горелка переходит в режим ожидания. Переход из режима ожидания в рабочий режим также происходит автоматически, и горелка переходит в зажигание, а затем снова в непрерывный режим. Количество всасываемого воздуха тесно связано с количеством топлива, подаваемого для оптимального сгорания и не вызывает чрезмерного охлаждения камеры сгорания. Работа горелки гарантирует подачу соответствующего количества топлива, а также для периодического удаления продуктов горения из горелки в зольник котла.

Горелка оснащена системами безопасности, которые защищают её и котёл от перегрева и других угроз, которые могут возникнуть во время работы.

- Первый фотозащитный элемент, который отвечает за обнаружение присутствия пламени. В случае отсутствия огня подается небольшое количество топлива и происходит розжиг в течении 2 минут, если не происходит горения розжиг повторяется 3 раза. В случае

неудачного розжига на контроллере появится соответствующее сигнальное сообщение, дальнейшая работа горелки без устранения ошибки не представляется возможной.

- Вторым элементом безопасности является датчик температуры расположенный в камере подачи воздуха, который при воспламенении топлива в шнеке подачи топлива в камеру сгорания, прерывает подачу топлива из основного резервуара для хранения пеллет, температура выключения составляет 90 °С. Это постоянная тревога, которая может быть удалена только пользователем.

- Еще одним элементом безопасности является сама конструкция, системы подачи топлива - которая, благодаря использованию двух шнеков первого экстрагента топлива из внешнего бака и второго подачи топлива в камеру сгорания, внутри горелки, соединенные между собой гибкой плавкой пластиковой трубкой, которая отделяет потоки подаваемого топлива. Если топливо внутри горелки воспламеняется, плавкая трубка не позволит горению дойти до топливного бункера, но это теоретическая система безопасности так как такие условия сложно смоделировать даже специально. Заключительной частью системы безопасности являются датчики температуры котла. Первый из них используется для непрерывного измерения температуры котла и после превышения заданной температуры, регулятор будет пытаться понизить температуру котла через подачу избыточного тепла в бак для приготовления горячей воды ГВС и через работу смесительных клапанов (опция). Если температура опускается до 10 °С контроллер вернется к нормальному режиму работы. Если температура не падает, после достижения критической температуры 95 °С включается в работу датчик температуры типа STB (опция) - его конструкция позволяет отключиться даже при отсутствии питания от сети или в случае ремонтно-восстановительных работ. Повторная активация горелки возможна только после сброса кнопки датчика на корпусе контроллера.



Пожалуйста, разберитесь, чтобы определить причину этой ошибки.

4. Компоненты.

Горелка поставляется со следующими компонентами:

№	Компонент
1.	Горелка ROT-POWER
2.	Контроллер (регулятор) от Plum
3.	Винтовой лоток подачи топлива внешний (активная длина 1,85 м с возможностью продления)
4.	Гибкий шланг плавкий длина 0,75 м для подключения горелки с винтовым конвейером
5.	соединение колено-клапан
6.	Аварийный механический датчик температуры котловой с кабелями тип STB (опция)
7.	Датчика температуры бойлера ГВС (опция)
8.	Датчик температуры котла
9.	Дополнительное утепление, монтажная панель (опция)

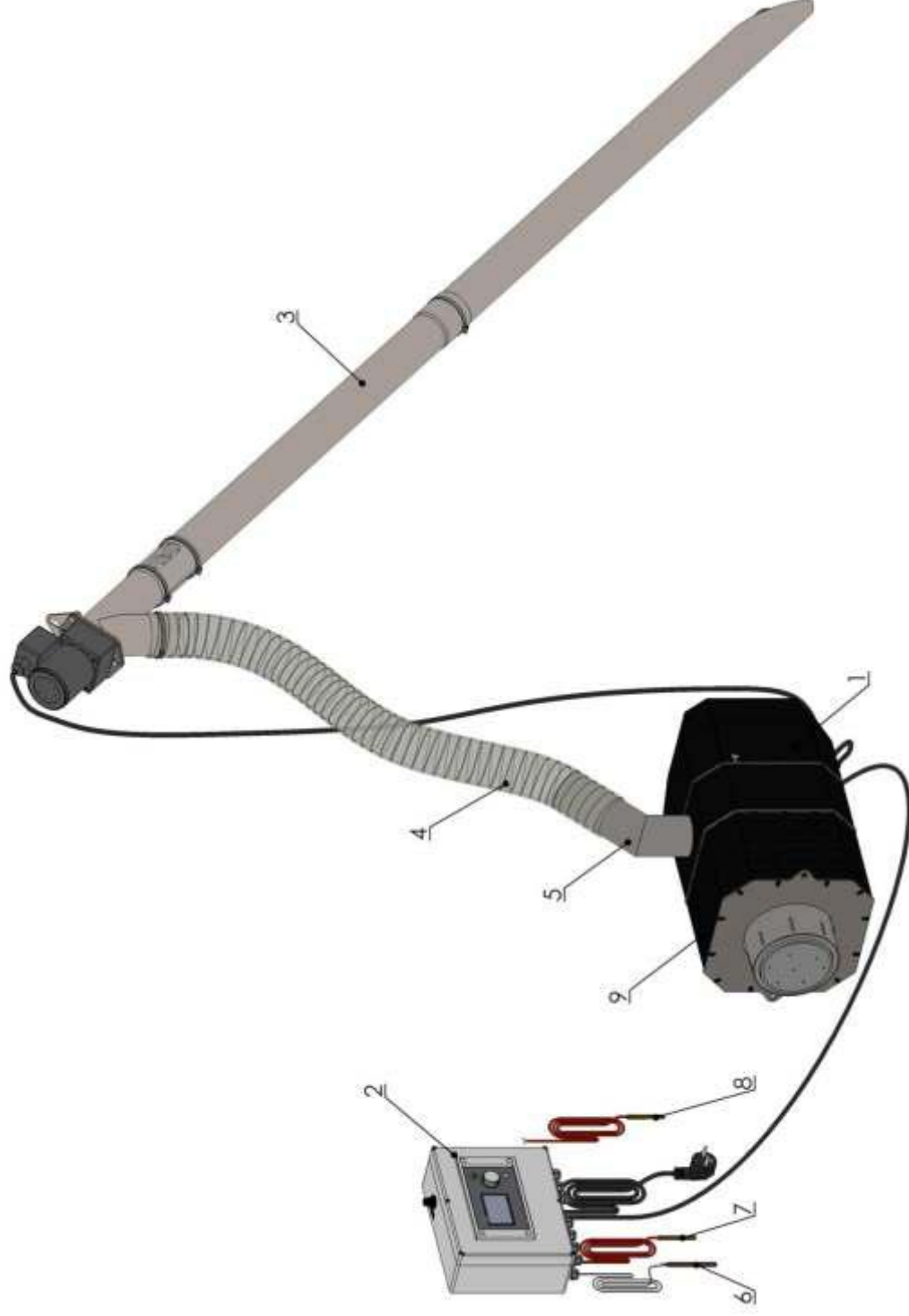



Рис. 2. Базовый комплект

5. Установка.


В большинстве случаев монтаж и подключение горелки ROT-POWER будет производиться на уже работающий котел. В зависимости от конструкции котла это чаще всего делается в нижней дверце. Горелка должна быть помещена в таком месте, где к ней есть легкий доступ, решение о установке в двери котла, позволит легкую чистку камеры сгорания и её обзор. В случае недостаточной ширины дверцы горелка должна быть установлена несимметрично - ближе к петлям. И если это оказывается недостаточным для открытия дверцы, используйте проставку или монтажную панель (9), которая позволяет дистанцировать горелку на нужное расстояние. Точные установочные размеры приведены в разделе 5.1.

Кроме того, можно смонтировать горелку с боковой стороны котла - в этом случае, горелка устанавливается производителем котла в заводских условиях.

Горелка должна быть соединена с бункером для пеллет, который можно приобрести у производителя горелки или использовать другой резервуар изготовленный из негорючего материала, что позволяет подключать к нему шнек - труба Ø60 - следуйте по пунктам 11-14 инструкции по установке. Особое внимание следует обратить на дно резервуара, где подача винт - должен быть загружен топливом и расположен таким образом, чтобы не было возможности дотронуться к нему рукой во время работы.

 **Звращающийся винт может привести к травме.**

Монтаж горелки должны выполняться техническим специалистом по обслуживанию, уполномоченным изготовителем.

 **Монтажные работы должны быть завершены подписанием Акта о приёмке и вводе в эксплуатацию.**

5.1. Инструкция по монтажу.

1. Измерьте габаритные размеры двери котла и определите оптимальную точку крепления горелки.
2. Горелка должна быть помещена в котле СО или другого теплообменника, сохраняя при этом размеры, показанные на диаграмме ниже и в таблице. Вы должны сделать отверстие под трубу камеры сгорания и крепежные отверстия для крепления горелки к двери котла.
3. Сделайте отверстия исходя из конкретной модели горелки.

4. При необходимости, используйте проставку или монтажную панель с изолирующей оболочкой.
5. Снимите наружный корпус горелки, открутив винты.
6. Установите горелку в дверцу с помощью болтов.
7. Подключение в зависимости от выбранной опции датчиков температуры котла, горячей воды, комнатный термостат на соответствующих клеммах контроллера (см схему) - ввод проводов через втулки в корпусе.
8. Подключение в зависимости от варианта, выбранного насоса отопления и насоса горячей воды в соответствующие терминалы контроллера (см схему) - ввод проводов через втулки в корпусе.
9. Установить корпус горелки, затяните винты.
10. Регулятор котла, установите в соответствии с инструкциями изготовителя контроллера.
11. Поместите резервуар с пеллетами рядом с котлом, вставьте подающей топливо конвейерв резервуар и подвесьте его за ухо на приводе шнека. Угол между лотком и опорой резервуара должен быть в диапазоне от 30° - 55°.
12. Заземлить все металлические части соединеныё с горелкой.
13. Установите колено, подключения к горелке, а затем подключите гибкий шланг к колену питателя топлива. Длина гибкого трубопровода может быть отрегулирована путем дальнейшего беспрепятственного скольжения топлива остальное обрежьте. Держите угол падения топлива не менее 45°.
14. Подключите кабель питания устройства подачи топлива в соответствующий слот в горелке.
15. Подключите регулятор к горелке.
16. Подключите регулятор к электрической розетке заземленной.
17. Заполните в бак топливом.

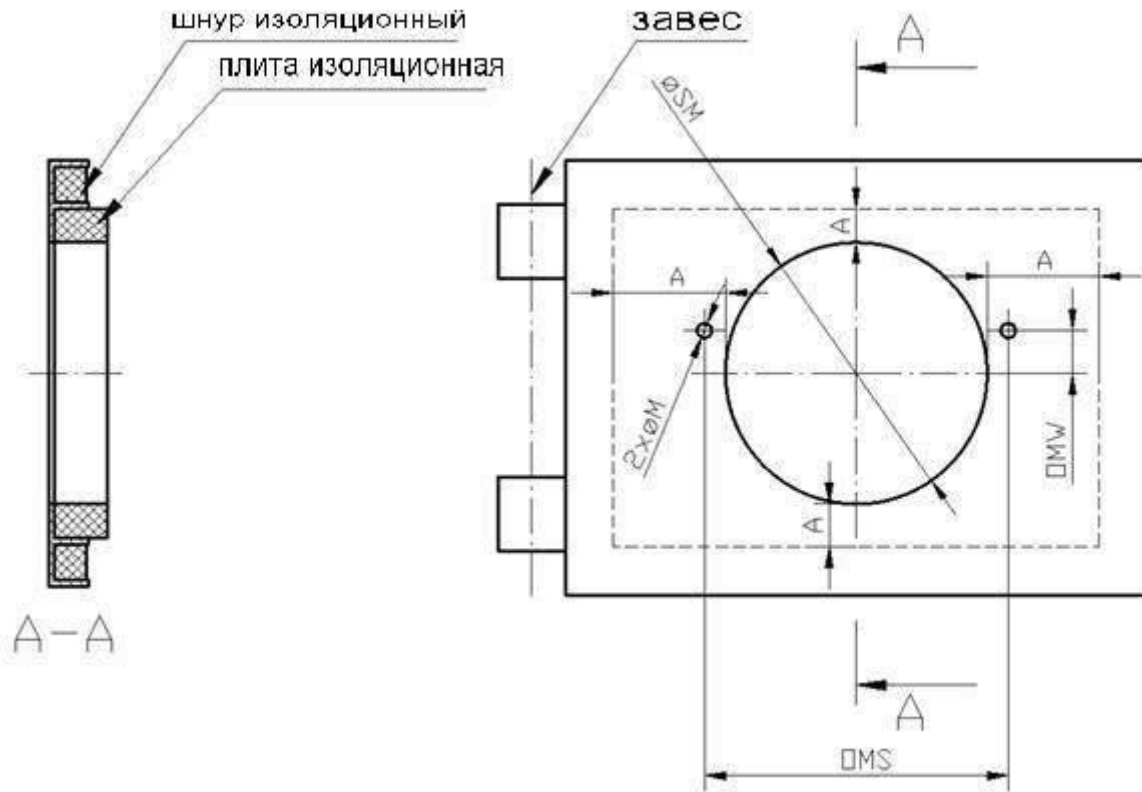


Рис. 3. Схема монтажных отверстий для горелок: 5-16 kW, 5-20 kW, 6-26 kW, 8-36 kW, 10-50 kW

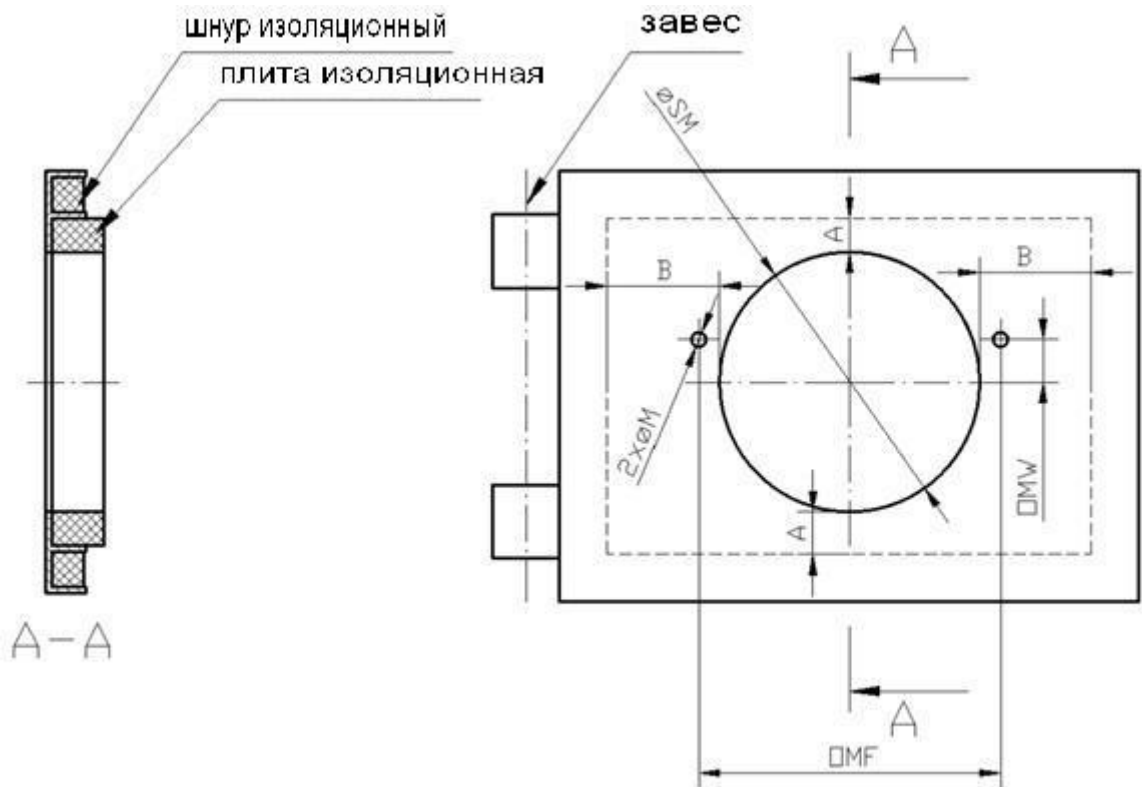


Рис. 4. Схема монтажных отверстий для горелки с монтажной пластиной для горелок: 5-16 kW, 5-20 kW, 6-26 kW, 8-36 kW.

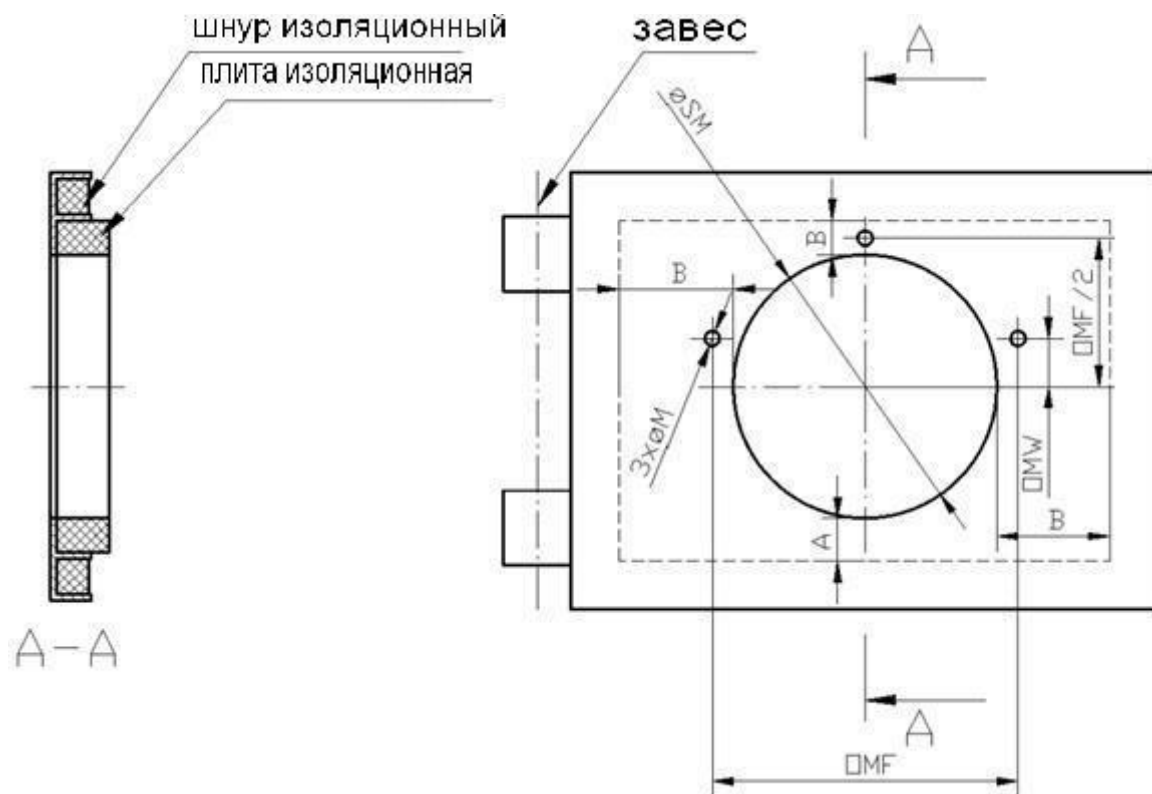


Рис. 4. Схема монтажных отверстий для горелки с монтажной пластиной для горелок: 15-70kW, 20-100 kW

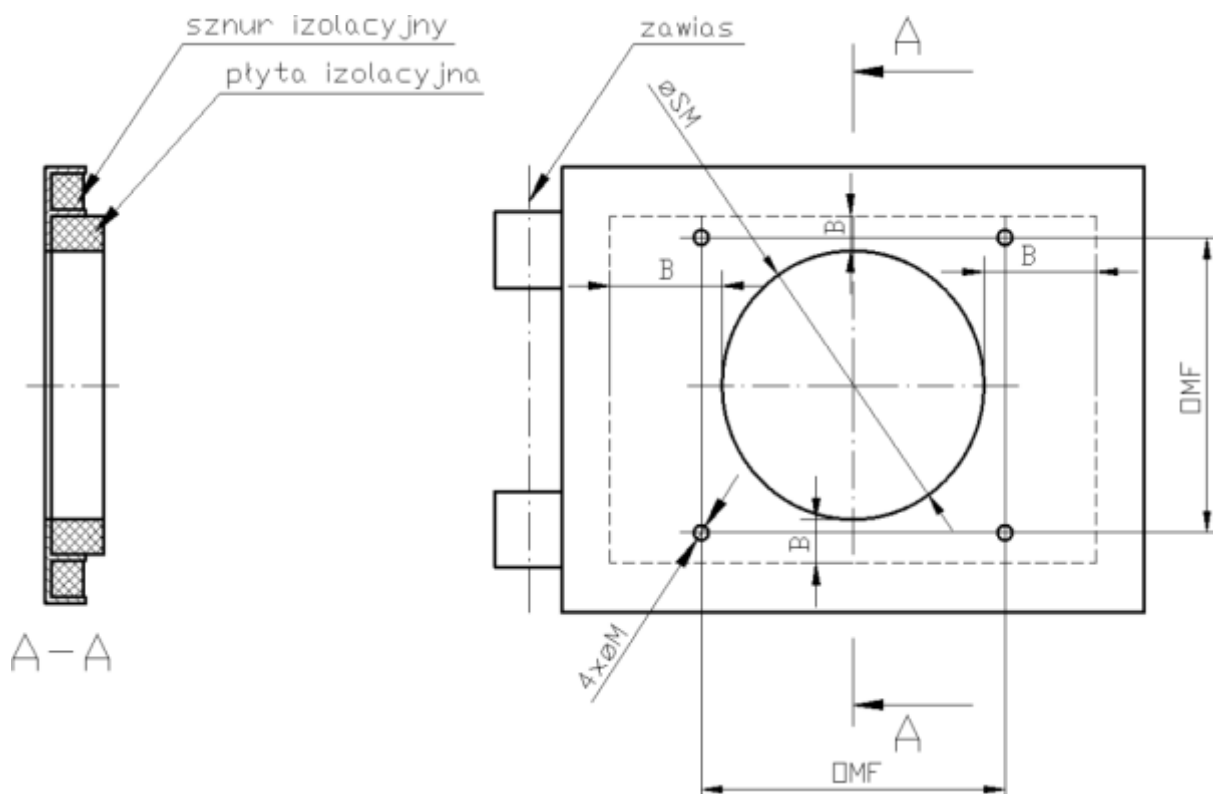


Рис. 5. Схема монтажных отверстий для горелки с монтажной пластиной для горелок 5-100 kW

Мощность горелки [kW]	øSM [mm]	øM [mm]	A [mm]	B [mm]	OMS [mm]	OMW [mm]	OMF [mm]
5-16	114	9	50	70	185	40	225
5-20	120	9	50	70	185	40	225
6-26	135	9	50	70	205	45	245
8-36	146	9	45	65	205	45	245
10-50	175	9	45	65	230	50	270
15-70	212	9	45	45	275	60	270
20-100	212	9	45	45	275	60	270

Требуемый размер камеры печи.

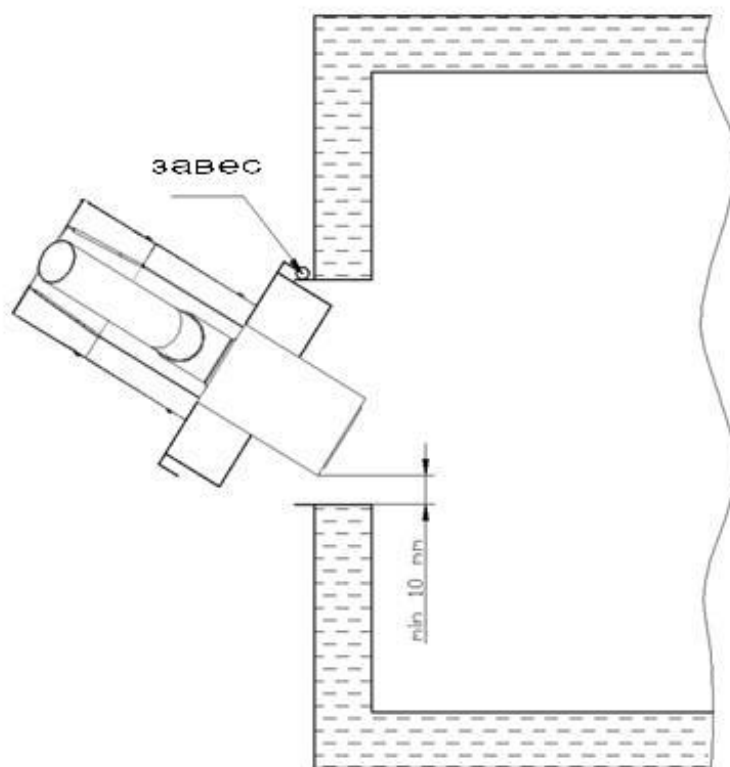


Рис. 6.

В камере сгорания котла в поперечном сечении сверху.

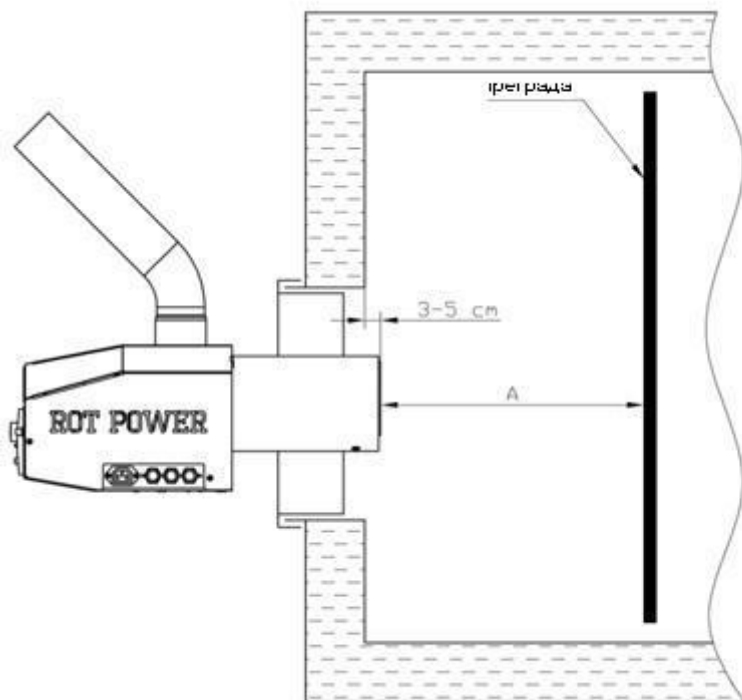


Рис. 7. В камере сгорания котла в боковом поперечном сечении.

Диапазон мощности [кВт]	A - минимум [см]
5-16	25-35
5-20	
6-26	
8-36	35-45
10-50	
15-70	40-50
20-100	50-60

После подключения и запуска горелки мастер должен обучить пользователя правильной эксплуатации устройства, ознакомить с возможными настройками контроллера, а также как вести себя в чрезвычайных ситуациях и какие принять меры по их устранению.

Помещение котельной должно отвечать определенным условиям в отношении безопасности и защиты от пожара. В частности, не следует хранить огнеопасные материалы и горючие вещества. Система вентиляции должна соответствовать минимальным требованиям, указанным в таблице ниже:

Диапазон мощности [кВт]	Поперечное сечение приточного канала (см ²)	Поперечное сечение вытяжного канала (см ²)
До 30	200 (ø16)	200 (ø16)
30-60	300 (ø20)	200 (ø16)
60-2000	5 см ² на 1 кВт мощности, но не менее 300 см ²	Равный по меньшей мере половине приточного, но не менее 200 см ²

Расположение котла в котельной должно соответствовать руководящим принципам, содержащимся в инструкциях изготовителя котла. Вокруг горелки оставьте по крайней мере 30 см свободного пространства, оставляя большее пространства облегчаете работу по чистке горелки и удаления золы из котла. Под горелкой также должно быть свободное пространство - не менее 10 см, чтобы не блокировать вентилятор воздухозаборника. Бункер для пеллет должен быть установлен на расстоянии не менее 15 см от котла и не менее 10 см от стен. Вы должны установить так топливный бункер, что бы было удобно засыпать топливо.

Система отопления должна быть заполнена в требуемых нормах - т.е. должно быть соответствующее давление, значение которого должно быть указано в руководстве котла. Такая система должна иметь клапана сброса повышенного давления.

6. Запуск

1. Проверьте топливный бункер(9) - при необходимости заправте топливом.
2. Заполните лоток устройства подачи топлива (8), пока топливо не начнет сыпаться в горелку через гофрированное соединение (7). Для включения этой функции, нажмите кнопку контроллера "Меню", затем выберете из отображаемого списка "Ручное управление", нажмите ручку настройки на эту опцию, в подменю выберете "Подача", нажмите на ручку - вы измените строку OFF (Выкл) на ON(Вкл) - в этот момент будет включен внешний питатель топлива - режим длится 2 минуты, если нет полного заполнения трубки подачи необходимо повторить. В любое время, заполнение может быть остановлено нажатием кнопки. Выход из функции заполнения нажатием кнопки "EXIT".
3. Все регуляторы управления, подключенные к контроллеру должны быть установлены на максимальные значения или по умолчанию закрыты.

4. Нажмите кнопку "MENU", вы можете установить параметры горелки и котла. Все настройки и рабочие параметры описаны в прилагаемом руководстве по эксплуатации.

5. Нажмите ручку управления и выберите "YES" –произойдёт включение регулятора.

7. Режимы работы горелки.

После выполнения действий, предусмотренных в пункте 6 вы можете перейти к работе в непрерывном режиме. До тех пор, пока есть топливо в резервуаре или нет других обстоятельств, чтобы заполнить внешнее подающее устройство, его работы проходит в автоматическом режиме. Комнатный термостат устанавливается на нужный режим работы.

После включения регулятора в соответствии с главами 5 из 6 он переходит на работу в стандартном режиме. В зависимости от входных параметров и рабочего состояния датчиков, контроллер будет работать в следующих режимах - информация на дисплее.

режим работы	описание
РОЗЖИГ	Автоматический розжиг топлива.
РАБОТА	Горелка работает в заданной мощности. Топливо подается автоматически.
ПОДДЕРЖАНИЕ	Горелка работает на малой мощности, так что бы пламя не гасло. Переход в этот режим происходит автоматически после достижения заданных параметров. Время по умолчанию для этого режима составляет 30 минут.
ТУШЕНИЕ	В этом режиме, происходит сжигание остатков топлива.
ОЖИДАНИЕ	В этом режиме котел и горелка гаснет. Выход из этого режима будет автоматически после получения сигнала для возобновления работы (например, снижение температуры котла).

На первом этапе вентилятор включается, продуть предкамеры. Затем внешний подаватель прикрепленный к топливному баку, подаёт топливо во внутренний подаватель который дозирует топливо, необходимое, чтобы запустить печь. После введения дозы топлива запускается воспламенитель, что воспламеняет первую дозу топлива. Время растопки различна и зависит от вида топлива. Обычно это занимает 1 - 3 мин. - на дисплее отображается "РОЗЖИГ". Когда заданное количество топлива

загорится это фиксируется фотоприемником, режим зажигания закончится и горелка перейдет в автоматический режим - дисплей переключается в "РАБОТА". Если в камере сгорания произойдет спад или тушение огня, горелка перейдет снова в режим розжига. После достижения установленных параметров работы, то есть температуры котла или установки температуры регулятора или комнатного термостата горелка переходит в рабочий режим "ПОДДЕРЖАНИЕ" и в зависимости от дальнейших команд датчиков состояние работы описано в таблице.




Работа горелки не допускается без вращения камеры сгорания.

2. Перечень общих проблем.

№	неисправность	Причиной возникновения неисправности	средство
1.	Горелка не загорается	Нет топлива в баке	-Заполняйте топливный бак -Провести процедуру заполнения лотка - Раздел 6.2 -Устранить ошибку, нажав на кнопку
		Блокировка улиток подачи топлива	-Удалите блокирующий элемент
		Неисправен воспламенитель	-Обратитесь в службу сервиса Производителя
		Повреждение улиток подачи топлива	-Обратитесь в службу сервиса Производителя
		Шлак в камере сгорания	-Очистите камеру сгорания
		Повреждение или загрязнение фотодиода	-Очистите фотодиод -В случае повреждения обратитесь в службу сервиса Производителя
		Шлак или золы в камере сгорания котла на высоте камеры сгорания горелки	-Очистите камеру сгорания котла
2.	Авария: "Превышение"	Чрезмерное повышение температуры корпуса	-Контроллер автоматически переходит в тушение горения.

	максимальной температуры. подачи"	горелки, вызванное отражением тепла из камеры сгорания (по умолчанию 90 °С)	Авария может быть удалена только пользователем.
		Недостаточная тяга дымохода.	-Проверьте значение тяги в дымовой трубе и принять возможные меры для того, чтобы увеличить его.
		Шлак или золы в камере сгорания котла на высоте камеры сгорания горелки	-Очистите камеру сгорания котла
3.	Авария: "Повреждение в подаче датчика температуры"	Повреждение корпуса датчика	-Обратитесь в службу сервиса Производителя
4.	Авария: "Превышена максимальная температура котла"	Превышена температура котла, установленная на регуляторе	-Подождите, пока температура спадает ниже заданного -Устранить ошибку, нажав на кнопку
		Установка слишком низкой температуры котла	-Увеличение температуры котла согласно инструкциям котла
		Превышение критической температуры котла (95 °С) - активация датчика STB	-Пожалуйста, убедитесь, чтобы определить причину этой ошибки. -Устраните ошибку, нажав кнопку на корпусе контроллера
5.	Авария: "Повреждение датчика температ. котла"	Повреждение датчика температуры котла	-Обратитесь в службу сервиса Производителя
6.	С тушением горелки не выключается вентилятор	Повреждение или загрязнение фотодиода	-Очистите фотодиод -В случае повреждения обратитесь в службу сервиса Производителя
7.	Копчение горелки	Слишком малое количество воздуха, подаваемого в камеру сгорания.	-Очистите камеру сгорания
		Закрытие воздухозаборника горелки	- Очистите забор воздуха горелки, расположен с низу горелки.
		Повреждение вентилятора	-Обратитесь в службу сервиса Производителя
8.	Слишком большое количество шлака в печи	Неправильный тип топлива	-Сменить вид топлива или Производителя
		Повреждение привода вращения камеры сгорания	-Обратитесь в службу сервиса Производителя

 Любые работы по техническому обслуживанию горелки или шнекового механизма должны выполняться после отключения горелки от источника питания и при полном охлаждении горелки.

9. Техническое обслуживание, консервация и сервисное обслуживание горелки.

9.1. Общие рекомендации.

Для того чтобы обеспечить бесперебойную работу, а также продлить срок службы горелки, следуйте приведенным ниже инструкциям:

1. Камера сгорания должна содержаться в чистоте - через ее регулярную очистку. Частота между чистками зависит от качества топлива, зольности и влажности, а также от количества запусков горелки, размер камеры сгорания, и зольника котла. В среднем, это должно быть сделано один раз в неделю.
2. Используйте только топливо, которое рекомендовано производителем.
3. Не зажигайте в горелке материалы, для которых она не предназначена.
4. Обеспечьте достаточное количество свежего воздуха.

9.2. Очистка трубы воздухоудвки.

Иногда часть продуктов сгорания может проходить через вентиляционные отверстия в пространство между трубкой камеры сгорания горелки и внешней трубой подачи воздуха. В зависимости от типа используемого топлива очистка этого компонента должна быть сделана примерно каждые 6 месяцев. Чтобы сделать это, следуйте приведенным ниже инструкциям:

1. Отсоедините кабель питания горелки и внешнего питающего кабеля контроллера от сети.
2. Откройте дверцу котла, таким образом, чтобы иметь доступ к камере сгорания.
3. Ослабьте винты крепления корпуса (6) горелки - 2 шт.
4. Снимите горелку (9).
5. Удалите винты (7) - 4 шт.
6. Осторожно снимите дисководы и вентилятор (8).
7. При снятии пластины (8) удалить воспламенитель (12) со своего места.
8. Отложить удаленные компоненты в надежном месте, обращая особое внимание на воспламенитель.

9. Найдите и открутите винт (5), это стопор предотвращающий снятие - вручную повернуть наружную трубу (1) в направлении "Z".
10. Поверните трубку (1) в направлении, указанном "O" для того, чтобы разъединить их.
11. Снимите трубку (1) с трубки (2) горелки
12. Очистите трубки, при необходимости, очистите отверстия аэрации в трубе (2).
13. После очистки труб, вы можете приступить к сборке горелки.
14. Поместите трубу сгорания (2) в трубку(1) - обращая внимание на направляющий(4) располагается в ребре (3).
15. Две трубы смонтировать к горелке - вставить крюками трубы (1) в пазы (11).
16. Поверните трубу в направлении "Z", до упора.
17. Установите трубу таким образом, что бы можно было ввернуть винт (5).
18. Винт 5 - это очень важно, чтобы вкрутить его рядом с ребрами трубы (1) и привинтите до упора.
19. Установить дисководы (8), во время этой операции, положите воспламенитель (12) в гнездо надежно, толкая его к экрану пластины. Канавка 10 в приводном вале должна быть установлена в соответствии с подрезами в вале приводного двигателя - вы можете вращать приводной вал, поворачивая трубу (1) в направлении "Z". Датчик температуры (13) должен попасть в паз тройника подаче топлива. Закрутите винт (7).
20. Установите на место крышку (9).
21. Затяните винты (6).
22. Закройте дверцу котла.
23. Подключите кабели отключены в пункте 1.
24. Горелка готова к дальнейшей работе.

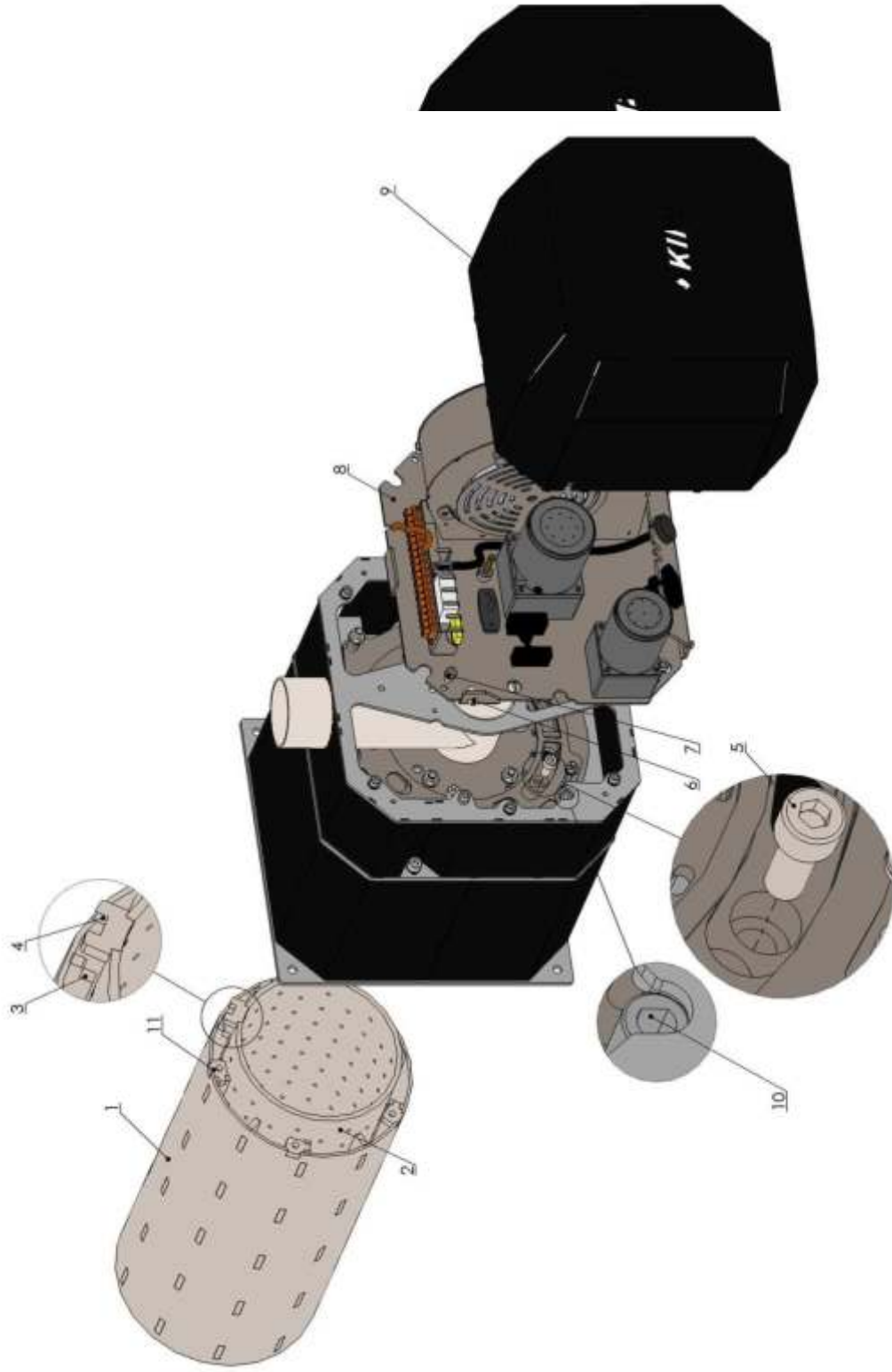


Рис. 8. Очистка трубы воздуходувки - вид 1.

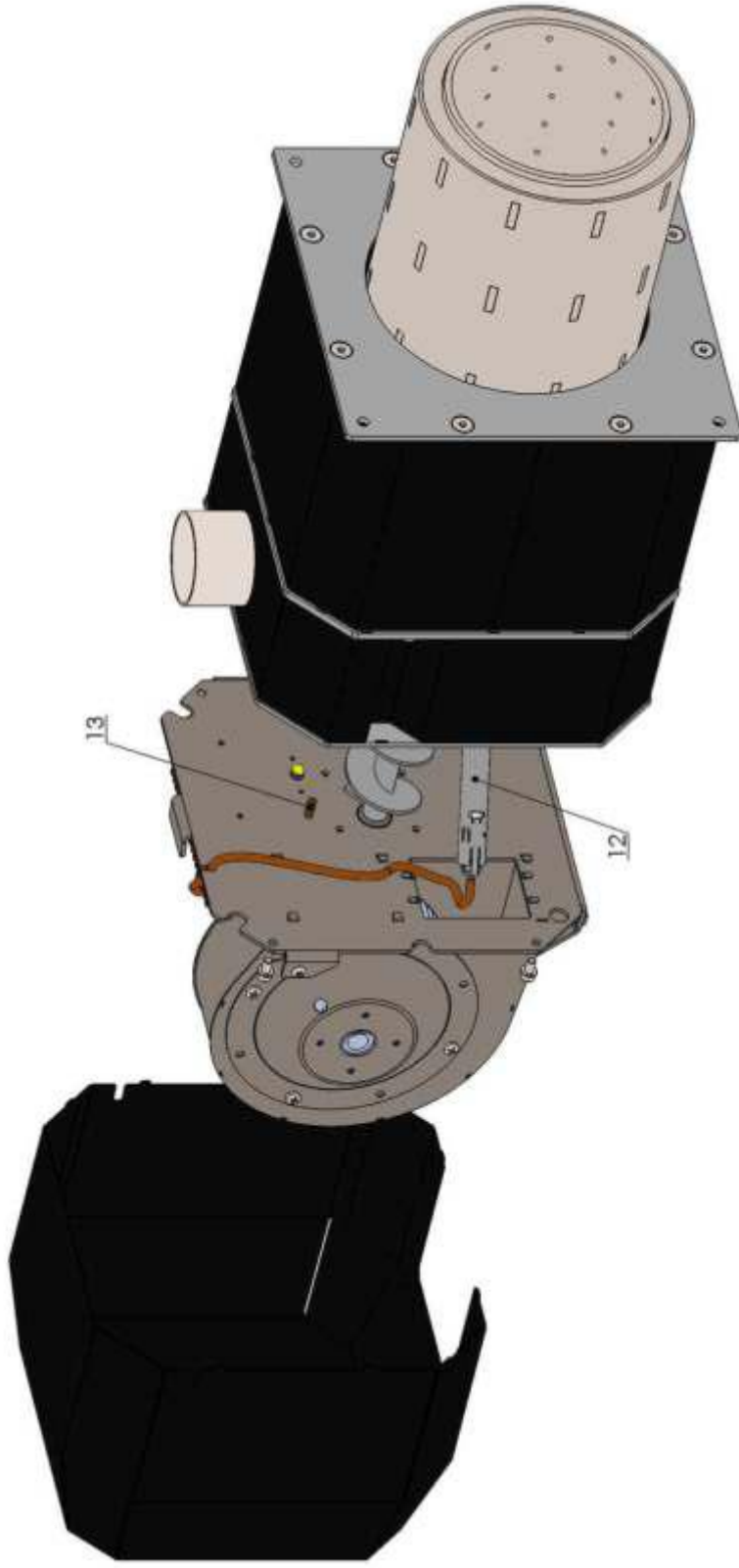
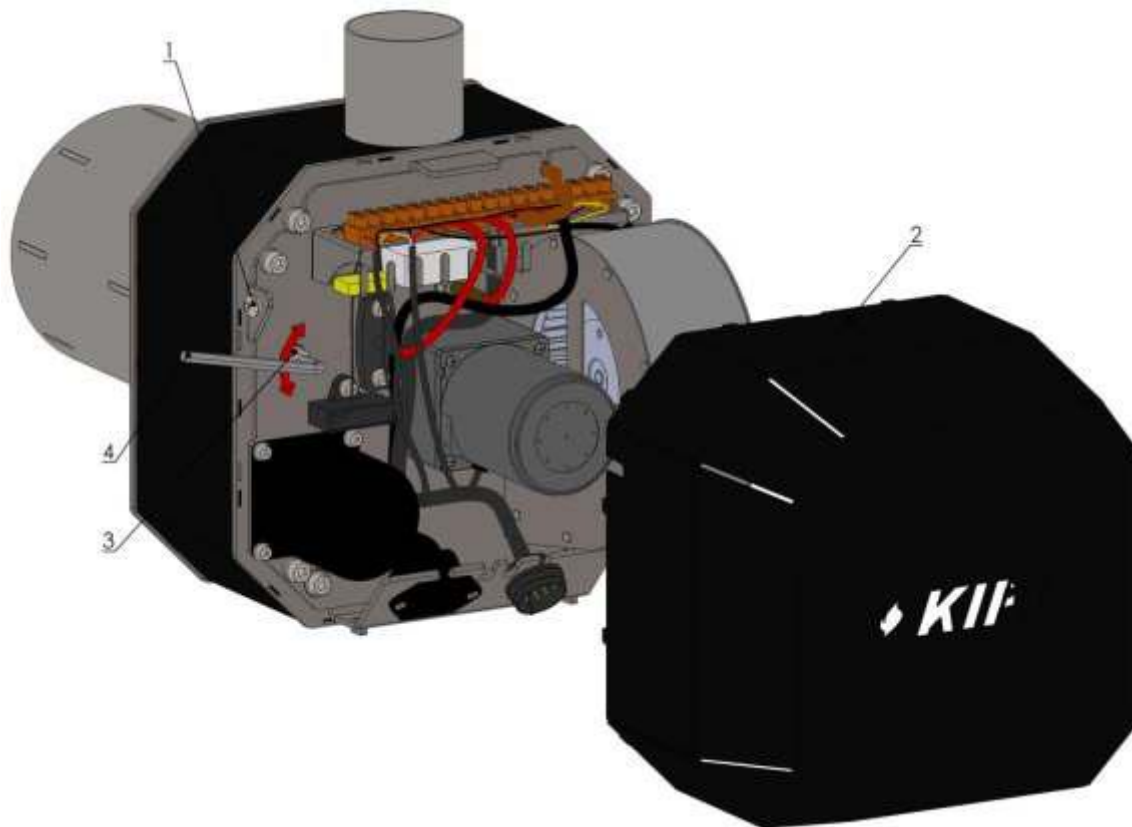


Рис. 9. Очистка трубы воздухоподводки - вид 2.

9.3. Регулировка объема потока воздуха в камеру сгорания. *

В зависимости от ваших потребностей может быть механическая регулировка количества воздуха, подаваемого в камеру сгорания для дожига топлива. Чтобы сделать эту настройку, следуйте приведенным ниже инструкциям.

1. Ослабьте винты (1), которые крепят корпус горелки - 2 шт.
2. Снимите крышку горелки (2).
3. Используйте размер ключа «шестигранник» №5 (4) Поверните винт (3). Поверните против часовой стрелки, чтобы уменьшить поток воздуха, повернуть в направлении по часовой стрелке, чтобы увеличить его. Поворот положение минимального и максимального воздушного потока 90°.
4. После завершения настройки установите крышку горелки (2) и затянуть винты



(1).

Рис. 10. Регулировка объема потока воздуха в камеру сгорания.

* - Не применимо горелки 4-16 кВт и 5-20 кВт.

9.4. Смазка подшипников камеры сгорания.

ИНСТРУКЦИЯ ПО ЭКСПЛУАТАЦИИ ГОРЕЛКИ

Для того, чтобы обеспечить более длительный срок службы горелки рекомендуется смазывать подшипники камеры сгорания. В зависимости от частоты работы горелки эту процедуру рекомендуется проводить каждые 6-12 месяцев. Для выполнения этой операции необходимо выполнить следующие действия:

1. Отсоедините кабель питания горелки и внешнего питающего кабеля контроллера от сети.
2. Ослабьте винты (1), которые крепят корпус горелки - 2 шт.
3. Снимите крышку горелки (2).
4. Ослабьте винты (3) - 4 шт.
5. Аккуратно извлеките диск из привода и вентилятора (4).
6. При извлечении диска удалить воспламенитель (4) из (5) со своего места.
7. Отложите удаленные компоненты в надежном месте, обращая особое внимание на воспламенитель.
8. Снять винты (6).
9. Снимите крышку камеры подачи воздуха(7) с рамой (8) и тройником(9), приводной вал (14) и вал вращения диафрагмы (15), при необходимости удалите винт, которым крепится тройник.
10. Смазка подшипников камеры сгорания (10) в нескольких точках по окружности, помещая смазку между ободом подшипников и корзиной подшипников. Для смазки использовать смазку (например, Towot, LT 43).
11. Установите вал (14) в отверстие (15) втулки передней панели горелки. Защелка (12) должна быть помещена между зубьями колеса (13) - как показано на рис 11.
12. Поместите вал (15) в отверстие панели дожима подшипников, зубчатая передача устанавливается как нарисовано—такая установка для закрытия заслонки - то есть наименьшего поддува.
13. Установите на место крышку отсека вентилятора (7) вместе с тройником(9) и рамкой (8). Выпуски в корпусе должны встать в прорези на передней панели горелки, тройник должен быть помещен в отверстие в экране. Поместите раму (8)—она должна стать своими прорезями в выпуски крышки (7). При необходимости затянуть крепление тройника. Конец приводного вала (14) должен попасть в канавку(17), а вал вращения заслонки(15) в отверстие (16).
14. Закрутите винт (6).
15. Установите панель приводов(4) во время этой операции вставьте воспламенитель (5) в гнездо надежно, толкая его к экрану пластины. Канавка (11) в приводном вале

должна быть установлен в соответствии с подрезом в вале приводного двигателя - вы можете вращать приводной вал, поворачивая трубу (1) в направлении "Z". Датчик температуры должен попасть в паз тройника подачи топлива.

16. Затянуть винты (3).
17. Установите на место крышку (2).
18. Затянуть винты (1).
19. Подключите кабели отсоединены в пункте 1.
20. Горелка готова к дальнейшей работе.

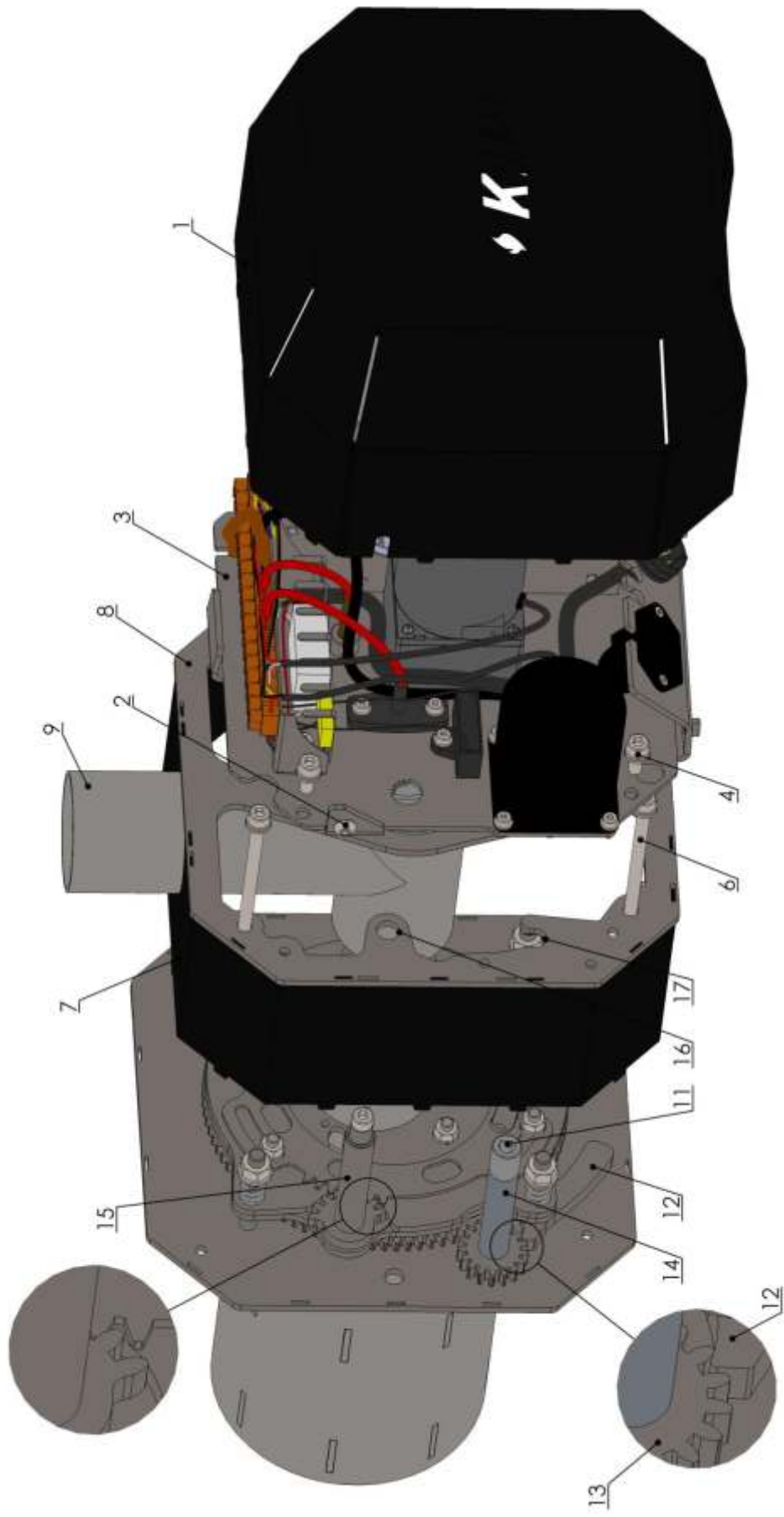


Рис. 11. Смазка подшипников камеры сгорания - вид 1.

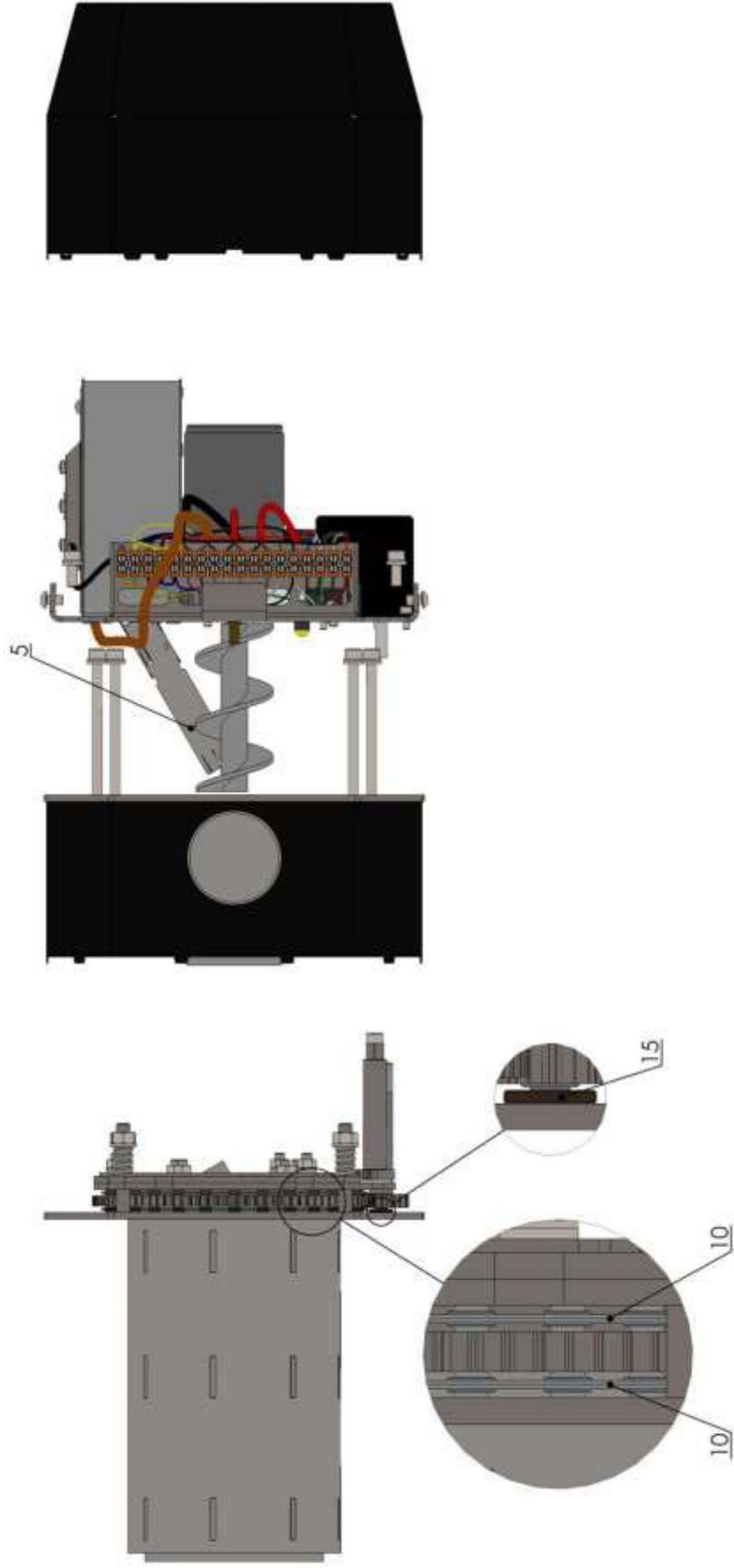


Рис. 12. Смазка подшипников камеры сгорания - вид 2.

9.5. Замена воспламенителя.

Замена воспламенителя производится мастером службы сервиса производителя, это должно быть в соответствии со следующим описанием и прилагаемыми чертежами.

1. Отсоедините кабель питания горелки и внешнего питающего кабеля контроллера от сети.
2. Ослабьте винты (1), которые крепят корпус горелки - 2 шт.
3. Снимите крышку горелки (2).
4. Ослабьте винты (3) - 4 шт.
5. Аккуратно извлеките диск из привода и вентилятора (4).
6. При извлечении диска удалить воспламенитель (4) из (5) со своего места.
7. Достаньте сам воспламенитель из трубки.
8. В зависимости от варианта припаять провод (8) к новому воспламенителю или подключить провода нового воспламенителя к клеммам Z2 зажимка - коричневый провод, Z4 - синий провод, надежно.
9. Установите воспламенитель в трубку таким образом, что он не торчал из неё, при необходимости вставьте компенсационные прокладки.
10. Установите собранный воспламенитель в пазу (9), толкая его к панели экрана.
11. Поместите провод воспламенитель в гильзу(5).
12. Установите панель приводов(4). Датчик температуры должен попасть в паз тройника подачи топлива. Закрутите винт (7).
13. Установить корпус горелки (2).
14. Затянуть винты (1).
15. Подключите кабели отсоединены в пункте 1.
16. Горелка готова к дальнейшей работе.

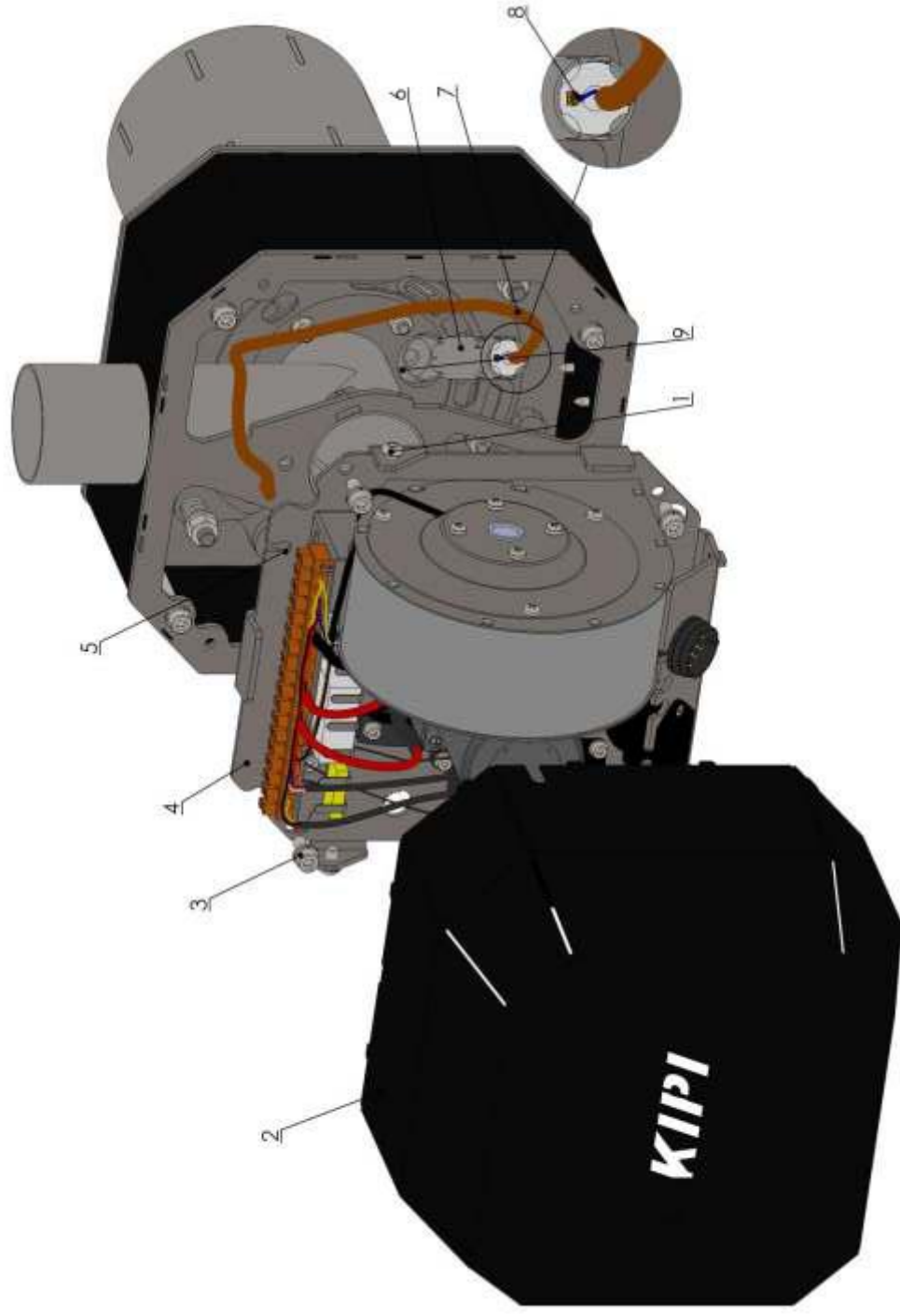


Рис. 13. Замена воспламенителя.

10. Эксплуатационная безопасность.

Для того, чтобы обеспечить безопасность пользователя горелки, необходимо соблюдать следующие правила:

1. Во время работы горелки, не открывайте дверцу котла с установленной в ней горелкой.
2. В случае воспламенения топлива внутри горелки следует немедленно отключить её от источника питания и только потом приступить к любой операции тушения пожара.
3. Держите котельную в чистоте и не храните в ней ненужные элементы.
4. Эксплуатацию горелки должны осуществлять взрослые люди, прошедшие обучение по использованию и обслуживанию таких горелок, в соответствии с руководством по эксплуатации.
5. Следует содержать в хорошем состоянии техническом горелку и котёл, а также системы центрального отопления и горячего водоснабжения.
6. Обратите особое внимание на герметичность системы отопления и водоснабжения вблизи горелки – любое попадание воды может повредить горелку, а также увеличивает риск поражения электрическим током.
7. Горелка и подающее устройство оснащены вращающимися частями - Не вставляйте руки, пальцы или другие предметы в них во время работы.
8. Не допускается вмешательство в систему автоматизации горелки и других электрических устройств, установленных в нем.
9. Горелка представляет собой устройство, которое генерирует тепловую энергию - некоторые из элементов горелки могут быть нагреты – вы должны быть особенно осторожными при контакте с ними.
10. Запрещается использовать горелку пользователем без установки и ввода в эксплуатацию уполномоченным сервисом.
11. Не допускается подключать горелку к не приспособленным котлам.
12. Горелка не может функционировать как самостоятельная единица.
13. Не допускается размещать элементы и прочие предметы на горелке.
14. Не допускается использовать другие способы воспламенения топлива, в частности, использование воспламеняющихся веществ.
15. Горелка должна работать с крышкой на внешней стороне и со всеми системами безопасности в рабочем состоянии.

11. Утилизация горелки.

После того, как горелка непригодна для использования, проводить утилизацию с принципами охраны окружающей среды.

12. Схема подключения.

12.1. Схема подключения контроллера.

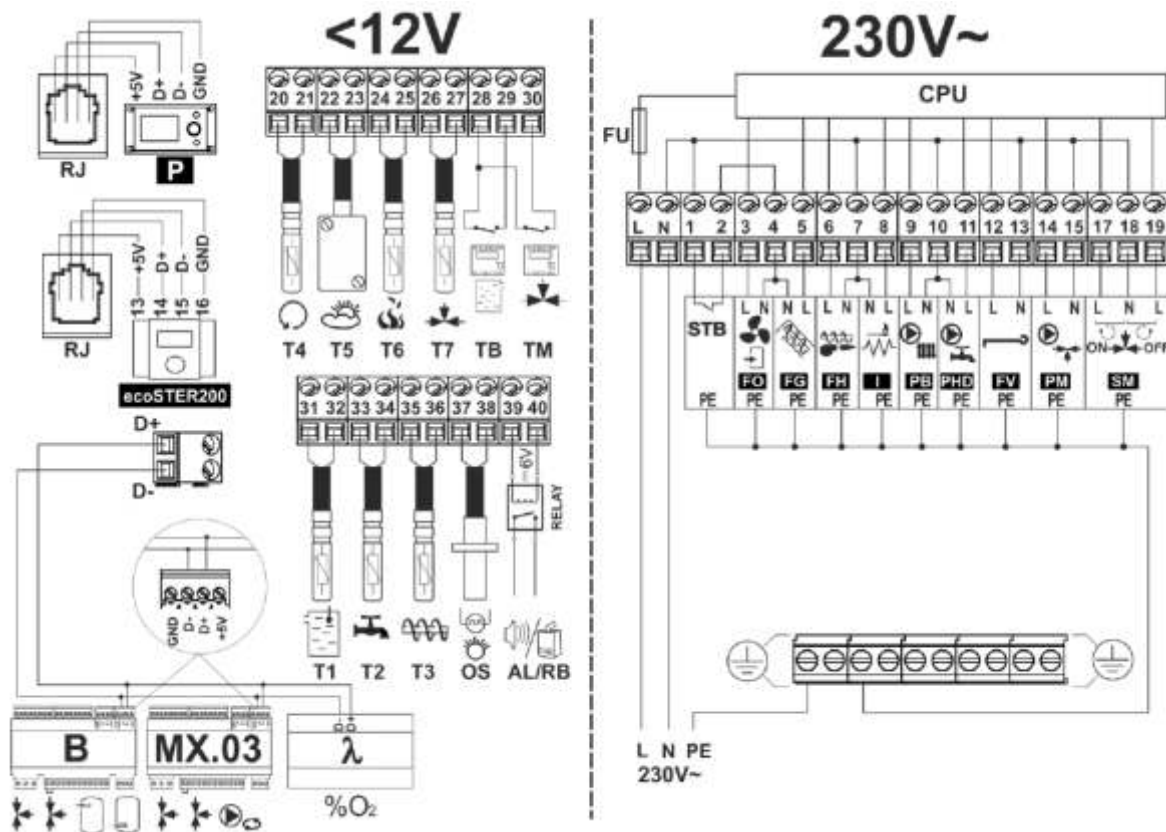


Рис. 14.Электрическая схема подключения регулятора, где:

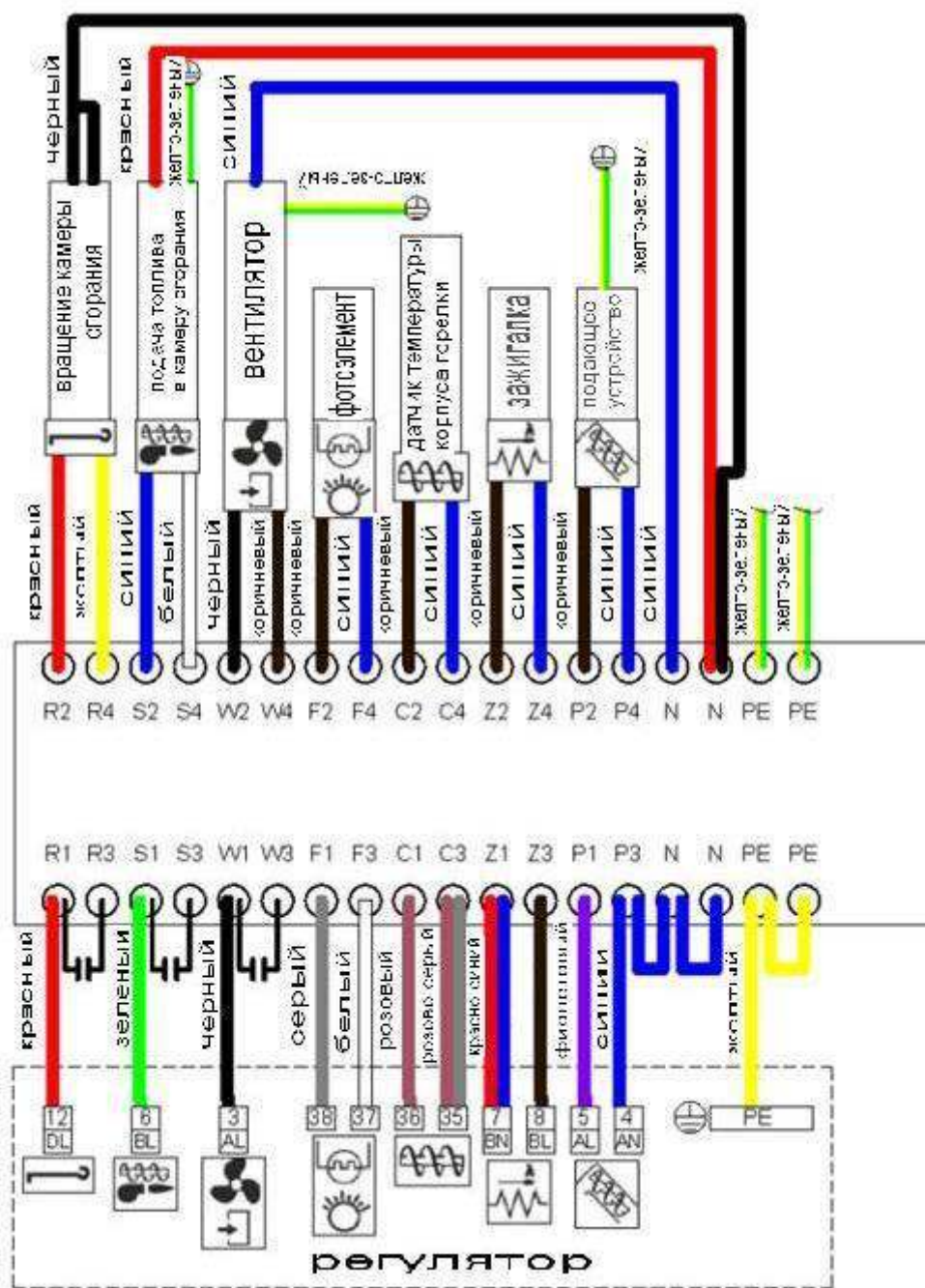
Точка подключения Функция / подузел	Точка подключения Функция / подузел
T1	Датчик температуры котла СТ4
T2	Датчик температуры горячей воды СТ4
T3	Датчик температуры подающего устройства
OS	Оптический датчик пламени
AL/RB	Выходное напряжение для индикации тревоги или контроля резервного котла
RELAY	реле
T5	Датчик погоды СТ4-Р
T6	Датчик температуры дымовых газов СТ2S
T7	Датчик температуры смесителя
TB	Вход комнатный термостат котла
TM	Вход комнатный термостат смесителя
P	Панель управления, ecoSTER200 - комнатная панель с функцией комнатного

	термостата (заменяет ТВ или ТМ)
D-D+	Разъем для подключения дополнительных модулей
B	Модуль В расширения для поддержки двух дополнительных контуров со смесителями и эксплуатации теплового буфера
MX.03	Дополнительный модуль расширяет поддержку двух дополнительных смесителей и циркуляционным насосом
Λ	Модуль лямбда-зонда
L N PE	Подключение сети 230 В ~
FU	Сетевой предохранитель
STB	Вход предохранительный ограничитель температуры
FO	Воздуходувка горелки
FG	Главное, внешнее подающее устройство
FH	Подающее устройство горелки
I	Воспламенитель
PB	Насос котла или буфер
PHD	Насос горячей воды
FV	Роторный двигатель очистки горелки
PM	Смесительный насос
SM	Сервопривод смесителя
CPU	Контролер

12.2.

Схема

подключения



горелки.

Рис. 15.Электрическая схема подключения горелки.

Терминальный блок во внешней электрической коробке:

Точка подключения Функция / подузел	Точка подключения Функция / подузел
R2, R4	Вращение камеры сгорания
S2, S4	Подача топлива в камеру сгорания
W2, W4	вентилятор
F2, F4	фотодиод
C2, C4	Корпус горелки Датчик температуры
Z2, Z4	воспламенитель
P2, P4	Внешнее подающее устройство
PE	земля
N	Нейтральный провод

Защитная полоса - PE:

Подключите все желто-зеленые провода.

13. Модели горелки, монтажные размеры.

ROT-POWER 15-70 kW.

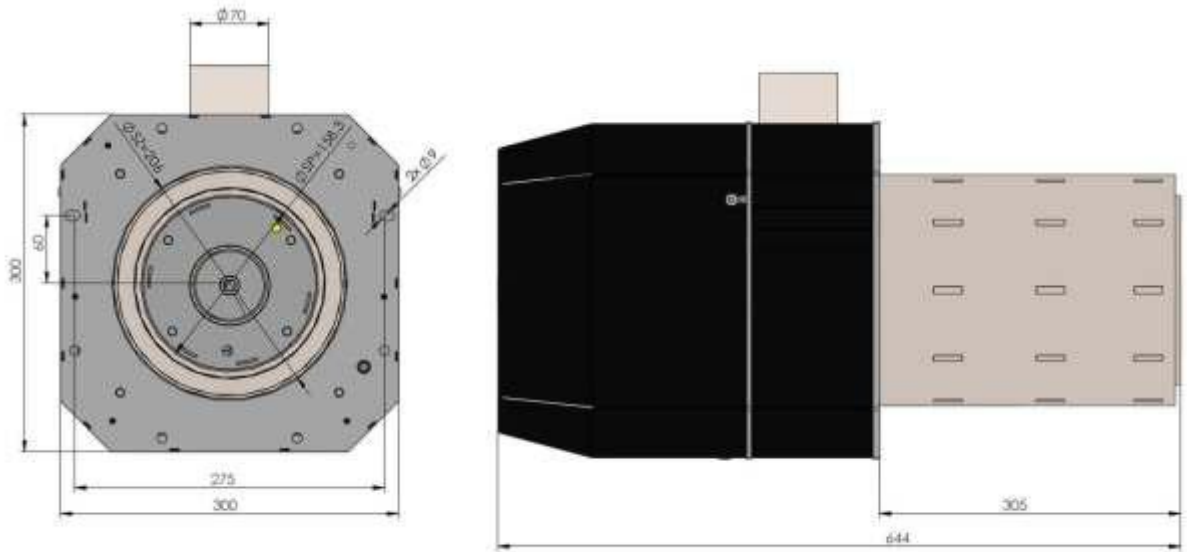
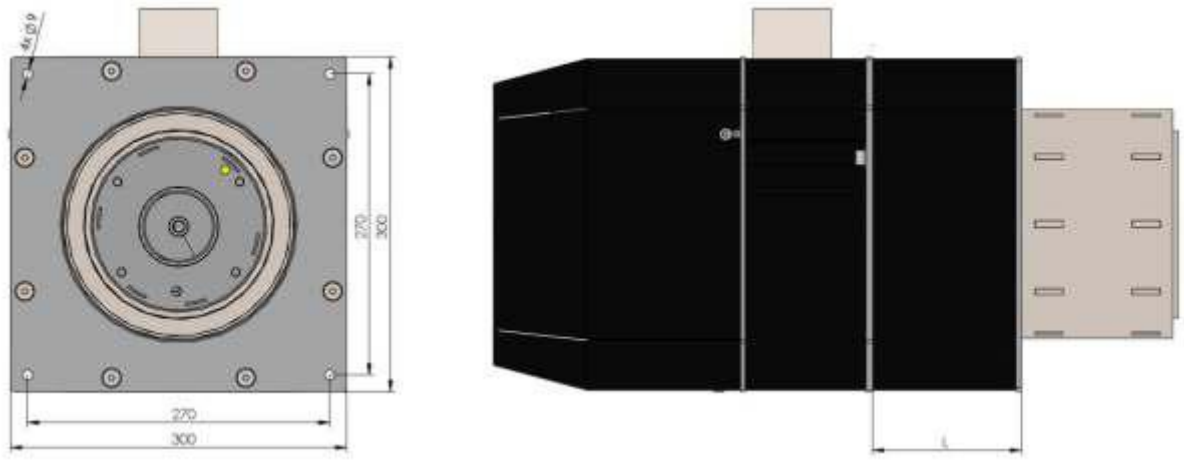
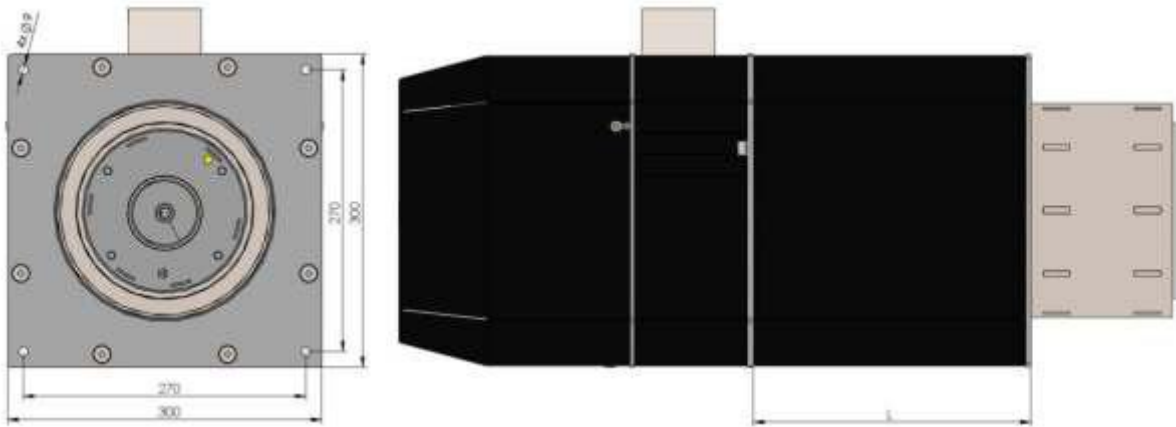
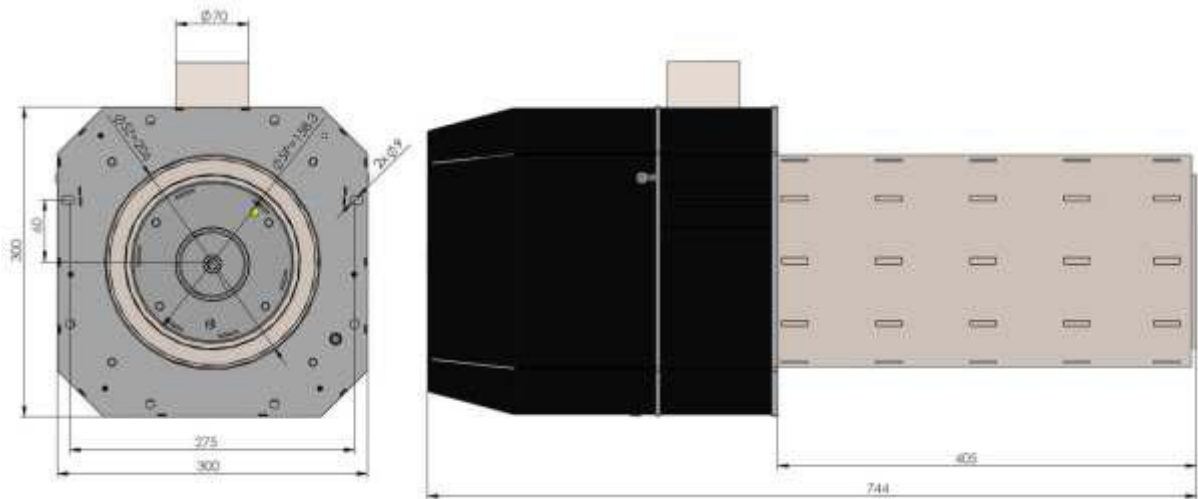


Рис. 16. вид горелки 15-70 kW.



ROT-POWER 20-100 kW.



14. Технические характеристики горелки.

параметры	модели		
	5 -16 кВт	5-20 кВт	6-26 кВт
1. Мощность	5-16 кВт*	5-20 кВт *	6-26 кВт *
2. Подключение	230 В переменного тока, 50 Гц (6 А)		
3. Средняя потребляемая мощность	20 Вт	22 Вт	25 Вт
4. Мощность зажигалка	150 Вт		
5. Эффективность горения	> 99%		
6. КПД котла	> 96%		
7. Регулировка мощности	ДА (модуляция мощности полного диапазона горелки)		
8. Поддержка насоса	ДА		
9. Поддержка насос горячей воды	ДА (опция)		
10. Контроль горелки с комнатным термостатом	ДА (опция)		
11. Контроль горелки с погодой управления	ДА (опционально)		

12. Внешняя подача	ДА (Ø 60 x 1850 мм рабочая)		
13. Труба спиро	ДА (Ø 60 x 750 мм)		
14.Необходимая тяга дымовой трубы	22 Па	22 Па	25 Па

параметр	модели	
	15-70 кВт	20-100 кВт
1. Мощность	15-70 кВт *	20-100 кВт *
2. Подключение	230 В переменного тока, 50 Гц (6 А)	
3. Средняя потребляемая мощность	70Вт	100 Вт
4. Мощность зажигалка	200 Вт	
5. Эффективность горения	> 99%	
6. КПД котла	> 96%	
7. Регулировка мощности	ДА (модуляция мощности полного диапазона горелки)	
8. Поддержка насоса	ДА	
9. Поддержка насос горячей воды	ДА (опция)	
10. Контроль горелки с комнатным термостатом	ДА (опция)	
11. Контроль горелки с погодой управления	ДА (опционально)	
12. Внешняя подача	ДА (Ø 70 x 1850 мм рабочая)	
13. Труба спиро	ДА (Ø 70 x 750 мм)	
14.Необходимая тяга дымовой трубы	35 Па	35 Па

- Номинальная мощность дается для пеллет, произведённых в соответствии со спецификациями DIN и DIN плюс. Для получения гранул с другими параметрами сгорания, в частности, отличающихся калорийностью, зольностью и влажностью мощность может быть снижена.

ДЕКЛАРАЦИЯ

СООТВЕТСТВИЯ 

производитель:

BTI GUMKOWSKI Sp. z o.o. Sp. k.
ul. Obornicka 71, 62-002Suchy Las

заявляет, что:

тип продукта гранулы горелки: модель POT-POWER:4-16 kW, 5-20 kW, 6-26 kW, 8-36 kW, 10-50 kW, 20-95 kW Он отвечает требованиям и в соответствии с директивами:

2006/42/WE,

2006/95/WE,

2004/108/WE,

и отвечает требованиям следующих согласованных стандартов:PN-EN 953+A1:2009,

PN-EN ISO 13732-1:2009,

PN-EN 60127-1:2008/A1:2012,

PN-EN 60445:2011E,

PN-EN 60519-1:2011E,

PN-EN 60730-2-5:2006/A2:2010E,

PN-EN 60730-1:2012E,

PN-EN ISO 12100:2012,

PN-EN 61000-6-3:2008,

PN-EN 60730-2-9:2011,

PN-EN 15270:2008.

Лицо, уполномоченное для подготовки технической документации:Szymon Bajerlein.

Познань, dn. 10-04-2015

Jan Gumkowski

15. Протокол установки горелки.

Данные покупателя	
Фамилия, И.О.	
Адрес:	
Телефон:	
E-mail:	

Данные продавца	
Название фирмы:	
Адрес:	
Телефон:	

Данные установщика	
Название фирмы:	
Адрес:	
Телефон:	

Установка данных	
Тип / модель горелки:	
№ завод:	
мощность:	
Год:	
Дата установки:	
бойлер:	
Год:	
Мощность котла:	

Сведения о настройке горелки в момент установки	
Обороты вентилятора на мощности 100 %	
Обороты вентилятора на мощности 50%	
Обороты вентилятора на мощности 30%	
Количество топлива для мощности 100%	
Количество топлива для мощности 50%	
Количество топлива для мощности 30%	
Яркость огня для отсутствия пламени	
Яркость огня для розжига	
Яркость огня для отключения воспламенит.	
Количество розжигов горелки	

Результаты анализа газов	
Температура газов мощность MIN	
Температура мощность MAX	
Выбросы CO ₂ при мощности MIN	
Выбросы CO ₂ при мощности MAX	
Тяга в дымоходе	
Коэффициент избытка воздуха λ	
Коэффициент полезного действия	

Я прочитал данное Руководство по эксплуатации и техническому обслуживанию, его содержание для меня понятно, я принимаю условия гарантии. Я тренировался обслуживать горелку.

Дата:	Подпись клиента:
----------------	---------------------------

ГАРАНТИЙНАЯ КАРТА

№...../.....

Модель / тип горелки: Серийный номер:

Дата производства

Дата продажи:

Примечания:.....

.....

.....

.....
печать и подпись производителя

.....
(Продавец)

Срок гарантии (при условии выполнения ежегодных проверок и обслуживания):

.....

.....

дата, подпись и печать продаж

.....
(Сервисная фирма)

Техническое обслуживание и
ремонт Протокол горелки

Дата проверки / ремонта	спецификация	Подпись и печать службы