

DEFRO®

technika grzewcza



Świętokrzyska Nagroda Jakości



инструкция по эксплуатации

NOWA
LINIA

optima komfort plus

www.defro.ru

ДЕКЛАРАЦИЯ СООТВЕТСТВИЯ WE № 04/R-1/00/2010

Многоотраслевое Предприятие
DEFRO
Роберт Дюбела
26-067 Стравчин, Руда Стравчиньска 103А

заявляет под свою ответственность, что производимый нами продукт

Автоматический котёл центр. отопления OPTIMA KOMFORT PLUS с тепловой мощностью 12-35кВт

отвечает правилам безопасности и соответствует постановлениям

директивы 98/37/WE
(Dz.U. № 259/2005, поз. 2170)
MAD Безопасность машин

директивы 97/23/WE
(Dz.U. № 263/2005, поз. 2200)
PED Строительные машины

директивы 2006/95/WE
(Dz.U. № 155/2007, поз. 1089)
**LVD Электрические приборы
низкого напряжения**

директивы 2004/108/WE
(Dz.U. № 82/2007, поз. 556)
**EMC Электромагнитная
совместимость**

нормы и согласованные документы

PN-EN 303-5:2002
PN-EN 12809:2002+A1:2006
PN-EN 60335-2-102:2006

техническая документация

Подтверждением этого является знак  расположенный на устройстве

Процедуры оценки в процессе исследования проекта WE - модуль B1 соответствия требованиям директивы 97/23/WE были проведены при участии Уполномоченной Организации Технического Надзора Уполномоченной Организацией UDT-CERT № 1433 (Сертификат Исследования Проекта WE № 4844/JN/003/04-1; Номер протокола исследования 4844/JN/2005-005/02 i 4844/JN/2005/C6/002/02-1).

Эта декларация соответствия теряет действительность, если в котле OPTIMA KOMFORT PLUS были произведены изменения, если он был переделан без нашего согласия или использовался несоответственно инструкции по эксплуатации.

Данная декларация должна быть передана с котлом в случае передачи котла другому лицу.

Котёл NOWA OPTIMA KOMFORT PLUS производится согласно технической документации, которая хранится в:
Многоотраслевом Предприятии ДЭФРО Роберт Дюбела
26-067 Стравчин, Руда Стравчиньска 103а

Имя и фамилия лица, имеющего право на создание технической документации:

Мариуш Дюбела

Имя, фамилия и подпись лица, имеющего право на создание технической документации от имени производителя :

Роберт Дюбела

Robert Dziubela
właściciel PW DEFRO

Руда Стравчиньска, 15.06.2010 г.



DEFRO - СЕРВИС

www.defro.ru



тел: 8-800-333-5100



service@defro.ru

Уважаемый пользователь отопительного котла DEFRO

Пользуясь случаем хотим поблагодарить Вас за выбор котла DEFRO типа NOWA OPTIMA KOMFORT PLUS из широкого ассортимента продуктов, доступных на рынке. Нам приятно сообщить Вам, что мы прикладываем все усилия, чтобы качество наших продуктов соответствовало строгим нормам и гарантировало безопасность использования.

Нашей главной целью, которая реализуется с мыслью о будущем, является высокое качество продуктов день ото дня. Мы будем благодарны за все замечания и пожелания с Вашей стороны относительно создаваемых нами продуктов, сервисного обслуживания и обслуживания нашими партнерами

Фирма
DEFRO



Уважаемый Клиент!

Напоминаем, что для правильной и безопасной работы котлов типа NOWA OPTIMA KOMFORT PLUS следует внимательно ознакомиться с инструкцией по эксплуатации, в которой содержится вся информация относительно конструкции, установки и способа эксплуатации.

Перед тем, как установить котел или начать его использовать, следует:

- тщательно ознакомиться с данной инструкцией по эксплуатации,
- проверить комплектность поставки,
- сравнить данные на заводской табличке и на Гарантийной карте,
- проверить, не повредился ли котёл во время транспортировки,
- перед включением котла следует проверить соответствует ли подключение к системе отопления всем рекомендациям.

Во время использования котла необходимо следовать основным рекомендациям по использованию котла.

Предупредительные знаки и их значение:



информация



внимание!



предупреждение
о возможности
поражения
электрическим током



предупреждение об
угрозе здоровью или
жизни

Рисунки размещенные на котле и их значение:



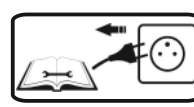
Внимание!
Горячая поверхность!
возможен риск
получить ожог!



Все присоединения
электрических систем
должны быть
выполнены только
квалифицированным
электриком /SEP do
1kV/



Перед включением
устройства
следует прочитать
инструкцию по
эксплуатации



Вытащить штепсель
из гнезда перед
началом обслуживания
или ремонта



Запрещается стоять
напротив котла
во время открытия
дверц. возможен риск
получить ожог!



Не подключать
устройство к сети в
случае повреждения
штепселя или гнезда.



Запрещается снимать
крышку регулятора
или вентилятора или
иные попытки изме-
нить электронные
устройства

Для Вашей безопасности и комфорта использования котла просим ознакомиться с данной инструкцией по эксплуатации и выслать **правильно заполненную копию** Гарантийной Карты по адресу:



DEFRO - СЕРВИС



тел: 8-800-333-5100

www.defro.ru



service@defro.ru

Высылание гарантийной карты позволит нам зарегистрировать Вас в нашей базе пользователей котлов NOWA OPTIMA KOMFORT PLUS и обеспечить быстрое и качественное сервисное обслуживание.



Для Вашей безопасности и комфорта использования котла просим ознакомиться с данной инструкцией обслуживания и выслать **правильно заполненную копию** Гарантийной Карты по адресу:

Благодарим за понимание.
С уважением, PW DEFRO

optima komfort
plus

DEFRO®
техника grzewcza

Содержание:

1.ОСНОВНАЯ ИНФОРМАЦИЯ	4
1.1.Описание конструкции котла	4
1.2.Параметры топлива	4
1.3.Оснащение котла	4
1.4.Коррозия низкотемпературная	4
2.ИСПОЛЬЗОВАНИЕ КОТЛОВ	5
3.ТЕХНИЧЕСКИЕ ДАННЫЕ	6
4.ВЫБОР КОТЛА	8
5.УСТАНОВКА КОТЛА	8
5.1.Транспортировка и хранение	8
5.2.Требования к котельной	8
5.3.Установка котла в котельной	8
5.4.Соединение котла с отопительной системой	9
5.5.Соединение с электропроводкой	12
5.6.Подключение к дымовой трубе	12
6. ОБСЛУЖИВАНИЕ И ЭКСПЛУАТАЦИЯ	12
6.1.Наполнение водой	12
6.2.Нулевой пуск котла	12
6.3.Пуск и эксплуатация котла /инструкция для пользователя/.....	13
6.4.Периодическое обслуживание котла - очистка и уход	14
6.5.Аварийная остановка котла	14
6.6.Поведение в случае возникновения пожара в дымовом канале	14
6.7. Выключение котла	14
7.ЗАМЕЧАНИЯ ПО ОБСЛУЖИВАНИЮ КОТЛА	15
8.ЛИКВИДАЦИЯ КОТЛА ПО ИСТЕЧЕНИИ СРОКА СЛУЖБЫ	15
9.ПРИМЕРЫ АВАРИЙ УСТРОЙСТВА И СПОСОБЫ ИХ УСТРАНЕНИЯ	16
10.УСЛОВИЯ БЕЗОПАСНОЙ ЭКСПЛУАТАЦИИ	17
11.УСЛОВИЯ ГАРАНТИИ	18
12.ПРОВЕДЕНИЕ ГАРАНТИЙНОГО РЕМОНТА ТЕХОБСЛУЖИВАНИЯ	19
12.1 Услуги вне гарантии	20
13.ОБЯЗАННОСТИ УСТАНОВЩИКА ВО ВРЕМЯ ПЕРВОГО ВКЛЮЧЕНИЯ КОТЛА	20
14.ОБЯЗАННОСТИ СЕРВИСАНТА	20
15.ПРОТОКОЛ ТЕХНИЧЕСКОГО СОСТОЯНИЯ КОТЕЛЬНОЙ И СИСТЕМЫ Ц.О.	21
16.ГАРАНТИЙНАЯ КАРТА	22
17.РЕКЛАМАЦИОННЫЙ КУПОН	24
18.РЕКЛАМАЦИОННЫЙ КУПОН	26
19.РЕКЛАМАЦИОННЫЙ КУПОН	28

Список таблиц:

Таблица 1. Стандартное оснащение котла
Таблица 2. Основные размеры котлов типа NOWA OPTIMA KOMFORT PLUS
Таблица 3. Размеры засыпной камеры и засыпного отверстия для котлов типа NOWA OPTIMA KOMFORT PLUS
Таблица 4. Основные технические данные котлов типа NOWA OPTIMA KOMFORT PLUS
Таблица 5. Степени горючести строительных масс и материалов
Таблица 6. Номинальные и внутренние диаметры труб безопасности
Таблица 7. Подбор высоты и сечения дымовой трубы
Таблица 8. Подбор температуры в котле в зависимости от температуры на улице

Список рисунков:

Рис.1. Выполнение гравитационного обхода
Рис.2. Основные размеры котлов типа NOWA OPTIMA KOMFORT PLUS
Рис.3. Размеры засыпной камеры и засыпного отверстия для котлов типа NOWA OPTIMA KOMFORT PLUS
Рис.4. Основные элементы котлов типа NOWA OPTIMA KOMFORT PLUS с оснащением
Рис.5. Установка котла в помещении котельной
Рис.6. Примерная схема защиты водной системы ц.о.
Рис.7-9. Способы соединения котла с системой отопления
Рис.10. Схема работы перекрестного клапана
Рис.11. Схема общего подключения перекрестного клапана к отопительной системе
Рис.12. Способ установки регулирующих ножек
Рис.13. Схема установки заземления для котла
Рис.14. Установка крышки регулятора тяги
Рис.15. Инструкция установки датчика PiD
Рис.16. Монтаж регулятора
Рис.17. Установка вентилятора

1. ОСНОВНАЯ ИНФОРМАЦИЯ

1.1. ОПИСАНИЕ КОНСТРУКЦИИ КОТЛА

Котлы типа NOWA OPTIMA KOMFORT PLUS оборудованы наддувным вентилятором и микропроцессорным регулятором и являются представителями новой конструкции котлов с горизонтальными конвекционными каналами, которые позволяют контролировать мощность котла. Конструкция котла позволяет использовать любой вид топлива: штыб, уголь, древесину. Дополнительно используя систему распределенной подачи воздуха в зону горения позволяет эффективно управлять процессом сгорания топлива в камере, а также позволяет эффективно управлять процессом сгорания топлива максимально эффективно при различной мощности котла.

Котёл оборудован теплообменником сертифицированной котельной стали (P265GH) толщиной 6 мм, сварочная конструкция, закрытая изнутри водяной рубашкой, укрепленной распорками и окруженная листами стали вида S235JR. Теплообменник котла представляет собой многоступенчатую конструкцию дымовых каналов.

Топка котла представляет собой засыпную камеру, оборудованную стальными водонаполненными колосниками, которые оборудованы подвижной механической решеткой, позволяющей с помощью ножной педали удалять золу с колосников. Под теплообменником находится зольник.

Расположение засыпных, топочных и зольниковых дверц позволяет получить быстрый доступ к топке для очистки или розжига. Широкие засыпные дверцы, расположенные под углом, облегчают загрузку топлива. Дополнительно расположены очистные дверцы, позволяющие проводить очистку дымовых каналов котла. Воздух, необходимый для правильного процесса сжигания, подается вентилятором благодаря системе наддувных втулок расположенных непосредственно в области загруженного топлива. Микропроцессорный регулятор постоянно измеряет температуру воды в котле и соответственно устанавливает силу наддува вентилятора, регулируя количество воздуха, необходимого для процесса сжигания. В котлах NOWA OPTIMA KOMFORT PLUS регулятор управляет температурой котла опираясь на алгоритм PID.

Микропроцессор обеспечивает постоянную работу котла с указанной температурой 85°C. Максимальная температура воды в котле - 90°C. При превышении данной температуры регулятор выключает наддув воздуха.

Горячие газы проходят через стальной теплообменник где, отдав тепло, охлаждаются. Охлажденные газы выходят из котла через дымоход соединенный с дымовым патрубком. В дымовом патрубке установлен шибер для регулирования тяги, предназначенный для уменьшения тяги дымохода в случае необходимости.

Пространство между теплообменником котла и его корпусом заполнено негорючим теплоизоляционным материалом - минеральной ватой толщиной в 40 мм.

За температурой воды в котле можно следить с помощью термометра, установленного на котле.



КОТЛЫ ТИПА NOWA OPTIMA KOMFORT PLUS ПРЕДНАЗНАЧЕНЫ ДЛЯ РАБОТЫ ИСКЛЮЧИТЕЛЬНО С РАСШИРИТЕЛЬНЫМИ БАКАМИ ОТКРЫТОГО ТИПА, УСТАНОВЛЕННЫМИ СОГЛАСНО PN-91/B-02413: ОБОГРЕВАНИЕ И ТЕПЛОФИКАЦИЯ. ЗАЩИТА ВОДЯНОЙ ОТОПИТЕЛЬНОЙ СИСТЕМЫ ОТКРЫТОГО ТИПА (ТРЕБОВАНИЯ).

1.2. ПАРАМЕТРЫ ТОПЛИВА

Основным топливом для котлов центрального отопления типа NOWA OPTIMA KOMFORT PLUS является каменный уголь для энергетических целей сортамента орех класса 24/12 типа 31-2 по норме PN91/G-04510. Характеристика топлива 24/12 указывает на калорийность на уровне 24 000 кДж/кг и объем золы 12%. Это топливо гарантирует получение указанной мощности.

В качестве запасного топлива можно использовать смесь каменного угля в соотношении 70% угля сортамента орех класса 24/12 и 30% угля сортамента штыб класса 21/15 по вышеуказанной норме. В тех котлах с той же эффективностью можно сжигать долго горящие виды топлива, напр.: бурый уголь и дерево в различном виде (щепки, стружки). **Дерево должно сушиться по крайней мере год!** Топка мокрой древесины снижает теплоотдачу и плохо влияет на работоспособность котла.



ПОСТОЯННОЕ ИСПОЛЬЗОВАНИЕ МОКРОГО ТОПЛИВА ПРИ ОДНОВРЕМЕННОМ УДЕРЖИВАНИИ НИЗКОЙ ТЕМПЕРАТУРЫ ГАЗОВ НА ВЫХОДЕ (НИЖЕ 160°C) ПРИВОДИТ К УМЕНЬ-

ШЕНИЮ СРОКА СЛУЖБЫ КОТЛА, КОРРОЗИИ КОНВЕКЦИОННЫХ КАНАЛОВ, САЖИ В ТОПКИ, ДЫМОХОДЕ И ПОКРЫТИЕ ЭТИХ ПОВЕРХНОСТЕЙ СМОЛОЙ. ЭТО СВЯЗАНО С ВЫХОДОМ ПРОДУКТОВ ГОРЕНИЯ: ВОДЫ, АЗОТИСТЫХ СОЕДИНЕНИЙ И СОЕДИНЕНИЙ СЕРЫ, КОТОРЫЕ ОБРАЗУЮТ ОЧЕНЬ АГРЕССИВНУЮ СРЕДУ, КОТОРАЯ УСКОРЯЕТ ОБРАЗОВАНИЕ КОРРОЗИИ.

КОТЕЛ ТИПА NOWA OPTIMA KOMFORT PLUS НЕ ЯВЛЯЕТСЯ ПЕЧКОЙ ДЛЯ СЖИГАНИЯ ОТБРОСОВ И ЗАПРЕЩАЕТСЯ В НЕМ СЖИГАТЬ ЗАПРЕЩЕННОЕ ТОПЛИВО.

МНОГООТРАСЛЕВОЕ ПРЕДПРИЯТИЕ ДЭФРО НЕ НЕСЁТ ОТВЕТСТВЕННОСТИ ЗА ПОВРЕЖДЕНИЯ ИЛИ НЕПРАВИЛЬНУЮ РАБОТУ КОТЛА, ВОЗНИКШИЕ ИЗ-ЗА ИСПОЛЬЗОВАНИЯ НЕСООТВЕТСТВУЮЩЕГО ТОПЛИВА.

1.3. ОСНАЩЕНИЕ КОТЛА

Котёл центрального отопления типа NOWA OPTIMA KOMFORT PLUS поставляется в собранном виде, а именно: вместе с очистными, засыпными, топочными и зольниковыми дверцами и термоизоляцией из минеральной ваты, покрытой стальным корпусом под защитным покрытием с порошковой окраской.

Таблица 1. Стандартное оснащение котла

Стандартная комплектация*	ед. изм.	кол-во
Инструкция обслуживания	шт.	1
Микропроцессорный регулятор*	шт.	1
Наддувной вентилятор*	шт.	1
Аналоговый термометр	шт.	1
Комплект для чистки котла	компл.	1
Ножка для котла*	шт.	4
Клапан измерителя тяги*	шт.	1

*самостоятельная установка согласно инструкции, стр 30-33.

1.4. НИЗКОТЕМПЕРАТУРНАЯ КОРРОЗИЯ

Во время эксплуатации при температуре воды (питающей систему центрального отопления) ниже 60°C, на стенках котла конденсируется содержащийся в топочных газах пар. В начальный период эксплуатации котла может произойти вытек конденсата на пол в котельной. Длительное использование при низких температурах может вызвать коррозию и сократить срок службы котла. Поэтому не рекомендуется использовать



ПОДРОБНОЕ ОПИСАНИЕ КОНСТРУКЦИИ, РАБОТЫ И ЭКСПЛУАТАЦИИ РЕГУЛЯТОРА И ВЕНТИЛЯТОРА НАХОДИТСЯ В ПРИЛОЖЕННОЙ К ИНСТРУКЦИИ ПО ЭКСПЛУАТАЦИИ. ОБЯЗАТЕЛЬНО СЛЕДУЕТ СОБЛЮДАТЬ УКАЗАНИЯ ИНСТРУКЦИЙ РЕГУЛЯТОРА И ВЕНТИЛЯТОРА.

котёл при низкой температуре воды питающей систему центрального отопления ниже чем 60°C.



ЭКСПЛУАТАЦИЯ КОТЛА ПРИ ТЕМПЕРАТУРЕ ВОДЫ, ПИТАЮЩЕЙ СИСТЕМУ ЦЕНТРАЛЬНОГО ОТОПЛЕНИЯ, НИЖЕ 60°C ПРИВОДИТ К УВЕЛИЧЕНИЮ ВЫДЕЛЕНИЯ СМОЛИСТЫХ ВЕЩЕСТВ ИЗ СЖИГАЕМОГО ТОПЛИВА, А ЭТО ПРИВОДИТ К ЗАРАСТАНИЮ ТЕПЛООБМЕННИКА И ДЫМОХОДА ОТЛОЖЕНИЯМИ СМОЛЫ, КОТОРЫЕ МОГУТ ПРИВЕСТИ К ВОСПЛАМЕНЕНИЮ САЖИ В ДЫМОХОДЕ.

2. ИСПОЛЬЗОВАНИЕ КОТЛОВ

Отопительные котлы типа NOWA OPTIMA KOMFORT PLUS предназначены для подогрева воды в системе центрального отопления до температуры на выходе не выше 85°C и с рабочим давлением не выше 0,15 МПа. Используются в гравитационных и насосных системах центрального отопления и горячего водоснабжения.

Предназначены в основном для обогрева одно-семейных помещений. Котлы также могут нагревать воду через теплообменник. Котёл типа NOWA OPTIMA KOMFORT PLUS устанавливается согласно рекомендациям данной инструкции и не подлежит приёму Госгортехнадзора.

Функцию контроля за процессом сгорания в котлах NOWA OPTIMA KOMFORT PLUS выполняет микропроцессорный регулятор, благодаря которому он не требует постоянного обслуживания и контроля. Однако согласно действующим правилам контроль электроэнергии - и, в результате, остановки циркуляционных насосов может прекратиться приём тепла, что может привести к резкому росту температуры в котле. Для этого следует выполнить гравитационный обход (байпас), лучше всего на дифференциальном клапане, который в случае отсутствия электроэнергии автоматически отведёт избыток горячей воды из котла.



ДЛЯ ПОДКЛЮЧЕНИЯ КОТЛА К ДЫМОВОЙ ТРУБЕ НЕОБХОДИМО ИСПОЛЬЗОВАТЬ РЕКОМЕНДУЕМЫЙ ИЗГОТОВИТЕЛЕМ ПЕРЕХОДНИК. ИСПОЛЬЗОВАНИЕ НЕ ОРИГИНАЛЬНЫХ ЧАСТЕЙ ГРОЗИТ УТРАТОЙ ГАРАНТИИ НА УСТРОЙСТВО.

Ниже указана примерная схема гравитационного обхода.

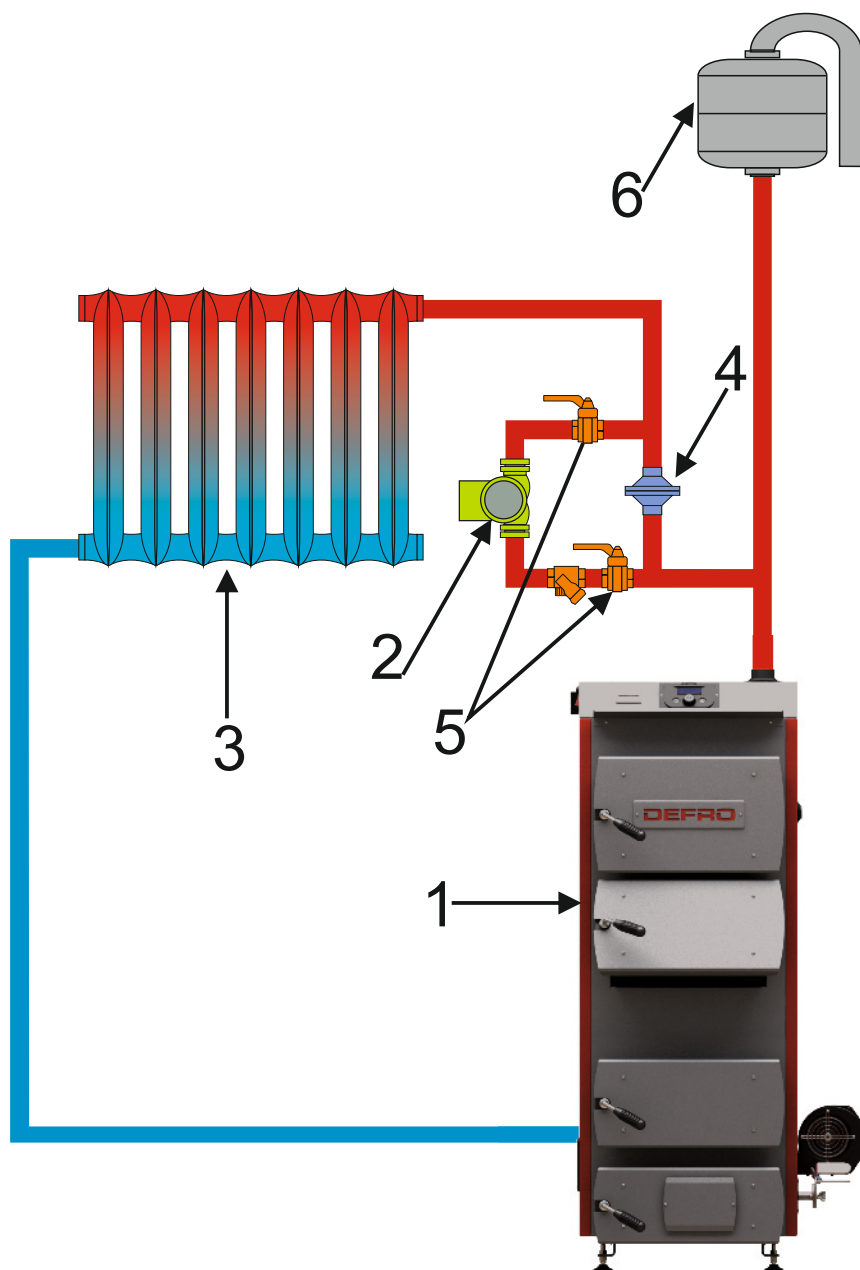


Рис. 1. Выполнение гравитационного обхода:
1-котел;
2-циркуляционный насос;
3-батарея;
4-дифференциальный клапан;
5-клапаны закрывающие ;
6-расширительный сосуд открытого типа

3. ТЕХНИЧЕСКИЕ ДАННЫЕ NOWA OPTIMA KOMFORT PLUS

Рисунок . 2. Основные размеры котлов типа NOWA OPTIMA KOMFORT PLUS

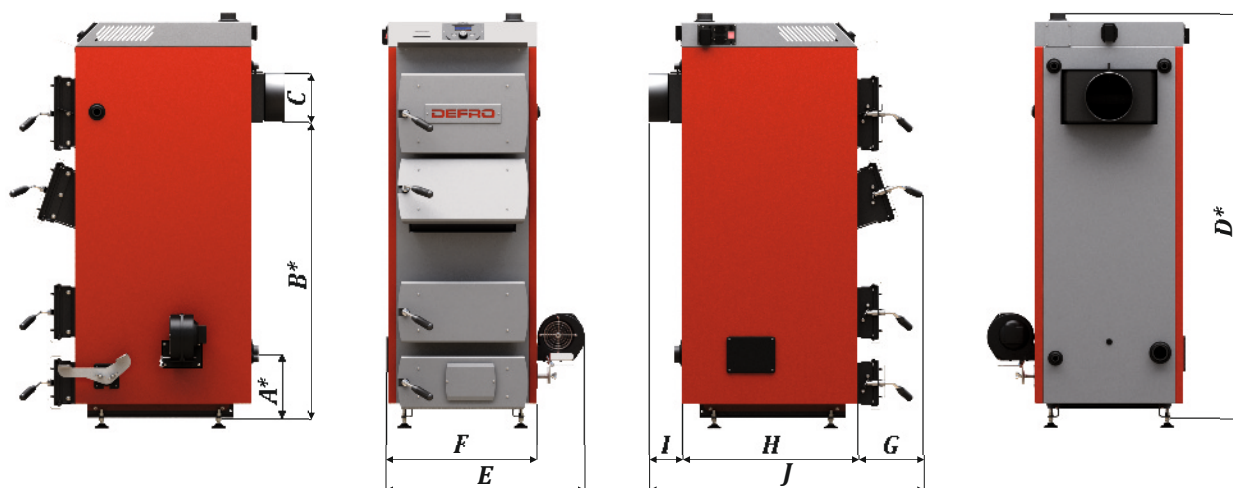


Таблица. 2. Основные размеры котлов типа NOWA OPTIMA KOMFORT PLUS

Мощн. котла/Тип	A*	B*	C	D*	E*	F*	G	H	I	J
12	233	965	Ø159	1345	635	437	235	535	120	890
15	233	1005	Ø178	1395	685	487	235	535	120	890
20	233	1065	Ø178	1455	685	487	235	605	120	960
25	233	1065	Ø178	1455	735	537	235	635	120	990
30	233	1065	Ø178	1455	835	637	235	635	120	990
35	233	1065	Ø178	1455	835	637	235	705	120	1060

* В случае использования регулировочных ножек размер увеличивается от мин. 28 до макс. 50 мм.

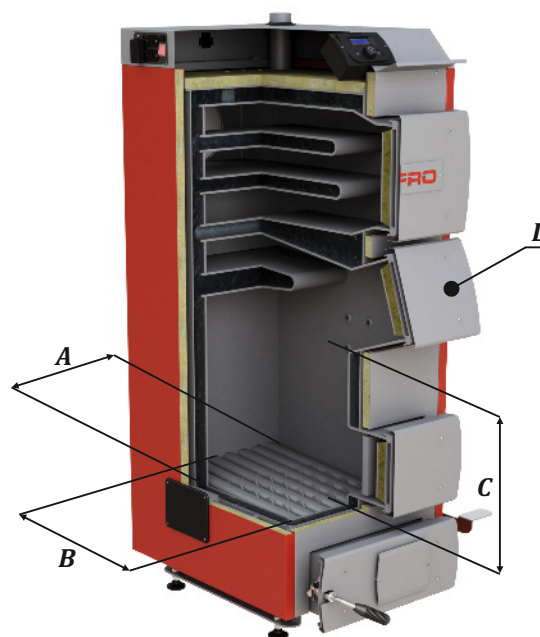
ВНИМАНИЕ!

Изготовитель оставляет за собой право внесения изменений в конструкцию и документацию котла, в связи с его постоянной модернизацией и улучшением.

Рис. 3. Размеры засыпной камеры и засыпного отверстия для котлов типа NOWA OPTIMA KOMFORT PLUS

	A ширина	B глубина	C высота	D шир. х выс.
12	258	375	290	258x188
15	308	375	345	308x188
20	308	445	405	308x188
25	358	470	405	358x188
30	458	470	405	458x188
35	458	530	405	458x188

Таблица 3. Размеры засыпной камеры и засыпного отверстия для котлов типа NOWA OPTIMA KOMFORT PLUS



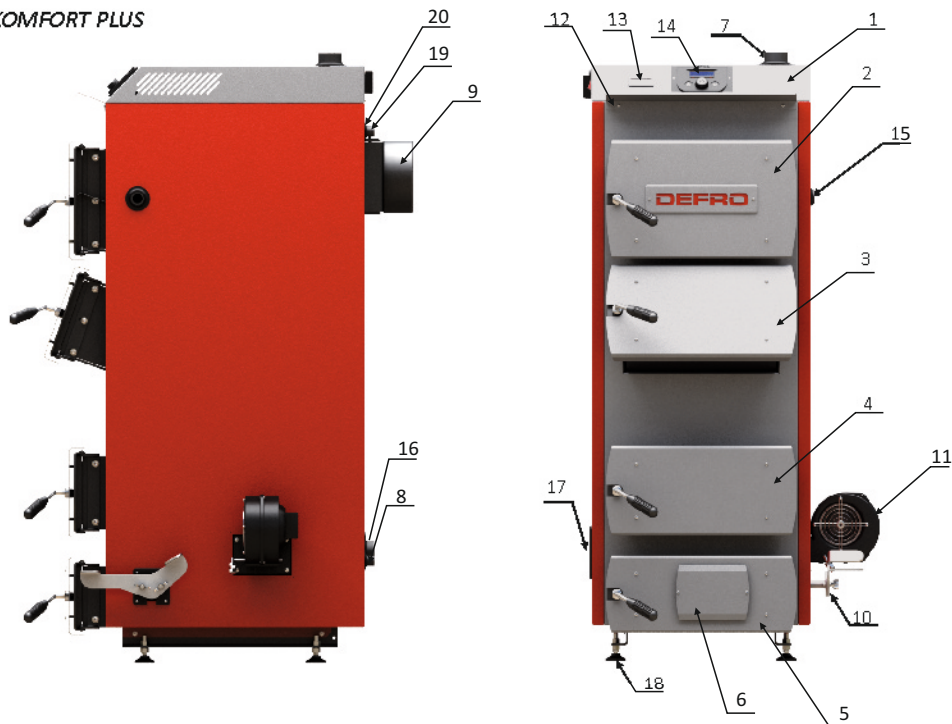


Рис.4. Основные элементы котлов типа NOWA OPTIMA KOMFORT PLUS с оснащением:
 1-стальной корпус с термоизоляцией; 2-очистные дверцы; 3-засыпные дверцы;4-топочные дверцы; 5-зольниковые дверцы; 6-подключение крышки измерителя тяги; 7-питающий патрубок; 8-возвратный патрубок; 9-дымовой бор; 10-ножная педаль, для прочистки водных колосников; 11-вентилятор; 12-защита; 13-аналоговый термометр; 14-микропроцессорный регулятор; 15-патрубок с измерителем тяги*;16-спусковой патрубок; 17-дополнительный патрубок установки вентилятора; 18-регулируемые ножки; 19 - патрубок клапана безопасности**; 20 - патрубок клапана BVTS**.

*- измеритель тяги не является частью котла

** - клапан безопасности и клапан BVTS следует использовать исключительно с внешней “змейкой”, которая охлаждает в случае установки котла в закрытую систему. **МНОГООТРАСЛЕВОЕ ПРЕДПРИЯТИЕ ДЭФРО ЗАПРЕЩАЕТ УСТАНОВЛИВАТЬ КОТЕЛ В ЗАКРЫТОЙ СИСТЕМЕ БЕЗ РАЗРЕШЕНИЯ ИЗГОТОВИТЕЛЯ. УСТАНОВКА НЕ СООТВЕТСТВУЮЩАЯ ИНСТРУКЦИИ ИЗГОТОВИТЕЛЯ ПРИВОДИТ К УТРАТЕ ГАРАНТИИ НА КОТЕЛ.** Патрубки 19 и 20 следует оставить закрытыми. Официальная инструкция по установке котла в закрытой системе будет доступна на интернет странице в разделе „Сервис“ после получения соответствующего сертификата.

ВНИМАНИЕ! Производитель оставляет за собой право внесения изменений в конструкцию и документацию котла, связанных с его постоянной модернизацией и улучшением.

Таблица 4. Основные технические данные котлов типа NOWA OPTIMA KOMFORT PLUS

Спецификация/ Мощность котла	Ед. изм.	12	15	20	25	30	35
Мощность	кВт	6-19	8-24	9-28	10-31	12-38	13-42
Поверхность нагрева	м ²	1,7	2,1	2,5	2,8	3,4	3,8
Поверхность обогр. помещений	м ²	до 120	до 150	до 200	до 250	до 280	до 320
Одноразовая загрузка топлива	кг	~23	~33	~45	~56	~68	~80
КПД	%	80,2-80,5					
Макс. допустимое рабочее давление	бар	1,5					
Требуемая тяга	Па	22	23	26	28	30	31
Температура газов на выходе	°С	253					
Темп. воды на выходе мин./макс.	°С	45/85					
Масса котла	кг	271	301	344	381	456	496
Водяной объем котла	л	59	67	80	90	105	125
Диаметр дымовой трубы	Ø мм	14x14	14x14	14x14	16x16	17x17	18x18
	см x см	160	160	160	180	190	200
Миним. высота дымовой трубы	м	6	6	7	7	8	8
Питание	В/Гц	~230В/50Гц					
Мощность	Вт	39					
Ширина	мм	635	685	685	735	835	835
Глубина	мм	890	890	960	990	990	1060
Высота*	мм	1345	1395	1455	1455	1455	1455
Диаметр питания и возврата Dn	мм	G 1½"	G 1½"	G 1½"	G 1½"	G 1½"	G 1½"
Диаметр дымового боров	мм	Ø159	Ø178	Ø178	Ø178	Ø178	Ø178

*Высоту котла можно дополнительно регулировать используя ножки из комплекта. Ножки регулируются в пределе от 28 до 40 мм.

4. ВЫБОР КОТЛА ДЛЯ УСТАНОВКИ



ОСНОВАНИЕМ ДЛЯ ПРАВИЛЬНОГО ПОДБОРА КОТЛА ЯВЛЯЕТСЯ ТЕПЛОВОЙ БАЛАНС ОБЪЕКТА, СОСТАВЛЕННЫЙ В СООТВЕТСТВИИ С НОРМОЙ ТЕПЛОВОЙ ЗАЩИТЫ.

Выбор котла для обогрева объектов основывается на тепловом балансе с учетом теплоизоляции объекта, при учете потерь, которые возникают при распространении тепла от котла.

В таблице № 4 представлены приблизительно технические данные, которые помогут осуществить выбор подходящего котла. Мощность следует подбирать с 10% запасом относительно фактической потребности на основании теплового баланса.

5. УСТАНОВКА КОТЛА.

Котёл поставляется в собранном виде на подставке в целлофановой упаковке. Система наддува и регулятор отключены на время транспортировки. **Монтаж электрических соединений может осуществляться только квалифицированным специалистом.** Перед установкой следует проверить комплектацию и её техническое состояние. Инструкция установки стр. 35, 36.

5.1. ТРАНСПОРТИРОВКА И ХРАНЕНИЕ

Котёл следует хранить в неотапливаемом, закрытом и проветриваемом помещении.

Для подъёма и опускания котла необходимо применять соответствующие подъёмники. Перед перевозкой котла необходимо зафиксировать на платформе транспортного средства с помощью поясов, клиньев и деревянных брусьев.



КОТЕЛ СЛЕДУЕТ ПЕРЕВОЗИТЬ В ВЕРТИКАЛЬНОМ ПОЛОЖЕНИИ!

5.2. ТРЕБОВАНИЯ К КОТЕЛЬНОЙ

Котельная центрального отопления должна соответствовать требованиям стандарта PN-87/B-0241, в особенности:

- котельная должна быть расположена по возможности в центре относительной близости от дымохода,
- входная дверь в котельную должна открываться наружу и быть выполнена из несгораемых материалов,
- котельная должна иметь приточную вентиляцию в виде канала сечением не менее 50% сечения дымовой трубы, но и не менее 21x21 см, с торца котельной,
- котельная должна иметь вытяжную вентиляцию под потолком помещения, сечением не менее 25% сечения дымовой трубы, но не менее 14x14 см,
- отверстия приточной и вытяжной вентиляций должны быть защищены стальной решёткой.



В ПОМЕЩЕНИИ КОТЕЛЬНОЙ ЗАПРЕЩАЕТСЯ ПРИМЕНЯТЬ МЕХАНИЧЕСКУЮ ВЫТЯЖНУЮ ВЕНТИЛЯЦИЮ. В КОТЕЛЬНОЙ ДОЛЖНО БЫТЬ КАК ДНЕВНОЕ, ТАК И ИСКУССТВЕННОЕ ОСВЕЩЕНИЕ.

5.3. УСТАНОВКА КОТЛА В КОТЕЛЬНОЙ

Котёл типа OPTIMA KOMFORT PLUS не требует специального фундамента, однако необходимо помнить установить его на полу строго горизонтально. Рекомендуется устанавливать котел на бетонном покрытии высотой 20мм. В случае установки котла в подвале рекомендуется установить его на платформе высотой не менее 50 мм. Для облегчения выравнивания

котла можно использовать дополнительные ножки. Монтаж ножек на рис. 12, стр. 30. Допускается непосредственная установка котла на несгораемом полу, в случае отсутствия опасности подтопления грунтовыми водами. При установке котла следует учитывать прочность основания, а также условия противопожарной защиты:

- во время установки и эксплуатации котла следует соблюдать безопасное расстояние 2000 мм от легко воспламеняющихся материалов,
- для легко воспламеняющихся материалов со степенью горючести C₃, которые быстро и легко горят даже после устранения источника возгорания, выше упомянутое расстояние увеличивается в два раза, то есть до 4000 мм,
- если степень горючести неизвестна, тогда безопасное расстояние также следует удвоить.



СЛЕДУЕТ ВЫПОЛНИТЬ ЗАЩИТНОЕ ЗАЗЕМЛЕНИЕ КОТЛА В МЕСТЕ, ОБОЗНАЧЕННОМ СООТВЕТСТВУЮЩЕЙ ПИКТОГРАММОЙ. ПОДКЛЮЧЕНИЕ МОЖЕТ ОСУЩЕСТВИТЬ ИСКЛЮЧИТЕЛЬНО

КВАЛИФИЦИРОВАННЫЙ ЭЛЕКТРИК (рис. 13, стр. 37)

Степень горючести строительных масс и материалов	Строительные массы и продукты
A-не горят	песчаник, бетон, кирпич, противопож. штукатурка, кладочный раствор, керам. плитки, гранит
B-трудновоспламеняющиеся	деревянно-цементные доски, стекловолокно, минеральная изоляция
C ₁ -трудновоспламеняющиеся	буковое, дубовое дерево, фанера многослойная
C ₂ -средневоспламеняющиеся	сосновое, лиственное, еловое дерево, пробки, доски из спиленного дерева, резиновые покрытия полов
C ₃ -легковоспламеняющиеся	асфальтная фанера, целлюлоидовые массы, полиуретан, полистирол, пластик, полиэтилен, пластмассы, ПВХ

Абсолютно не допускается установка котла в мокрых или влажных помещениях, так как это ускоряет эффект коррозии и, в свою очередь, в очень короткое время ведет к полному разрушению котла.

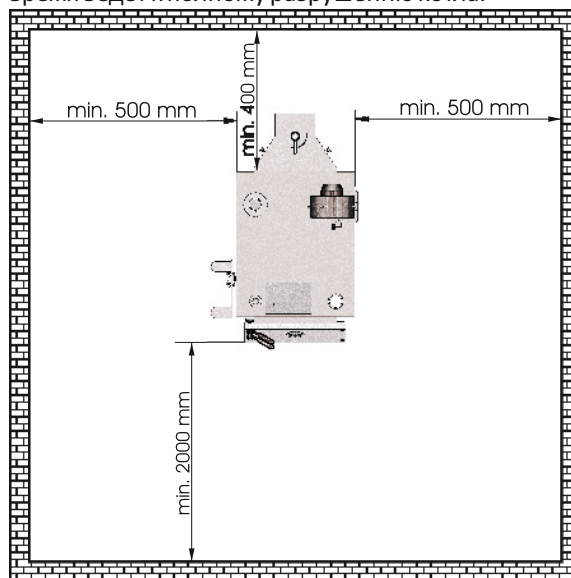


Рис. 5. Установка котла в помещении котельной.

Расположение котла должно учитывать возможность свободного осуществления очистки и непосредственный доступ с каждой стороны. Расстояние от передней стенки котла до стены напротив не должна быть менее 2 м, от боковых стенок котла не менее чем 0,5 м.

5.4. СОЕДИНЕНИЕ КОТЛА С ОТОПИТЕЛЬНОЙ СИСТЕМОЙ

И ВЫПОЛНЕННАЯ УСТАНОВКА ЦЕНТРАЛЬНОГО ОТОПЛЕНИЯ ДОЛЖНА СООТВЕТСТВОВАТЬ ПОЛЬСКИМ НОРМАМ PN-91/B02413 И VN-71/886427, КОТОРЫЕ КАСАЮТСЯ ЗАЩИТЫ ОБОРУДОВАНИЯ ВОДЯНОГО ОТОПЛЕНИЯ ОТКРЫТОГО ТИПА И РАСШИРИТЕЛЬНЫХ БАКОВ.

Для правильного подключения котла к системе центрального отопления следует выполнить следующие действия:

- 1) подключить питательный патрубок (рис. 4 поз. 6) к системе в предназначенном для этого месте,
- 2) подключить туда же возвратный патрубок (рис. 4 поз. 7),
- 3) подключить прилагаемое устройство управления с вентилятором к корпусу котла (рис. 4 поз. 12, 13),
- 4) подключить трубы системы безопасности в соответствии с польской нормой (рис. 6),
- 5) наполнить отопительную систему водой до момента непрерывного переливания из сигнализационной трубы,
- 6) подключить и проверить регулирующее устройство и правильность подключения электросети,
- 7) проверить состояние теплоизоляции системы безопасности,
- 8) осуществить подключение котла к дымоходу,
- 9) в случае использования насоса центрального отопления (рекомендация изготовителя для улучшения эффективности работы отопительной системы) необходимо подключить насос и "гравитационный обход", которые позволят использовать отопительную установку в случае аварии,
- 10) для продления работоспособности котла рекомендуется применение смешивающих систем для получения мин. температуры воды в котле 55°C, а воды на возврате не меньше 45°C,
- 11) котёл подключается к системе центрального отопления с помощью резьбовых или фланцевых соединений,



УСТАНОВКА КОТЛА ПРИ ПОМОЩИ СВАРКИ ЛИШАЕТ ПОТРЕБИТЕЛЯ ГАРАНТИИ НА ПОСТАВЛЕННЫЙ КОТЁЛ!!!

12) монтаж котла следует поручить лицу (фирме), которое имеет на это соответствующие права и квалификации. Для Вашего интереса необходимо наблюдать, производится ли монтаж согласно действующим правилам. Лицо (фирма) должно дать гарантию на правильность подключения, хорошее качество работы и подтвердить это подписью и печатью на последних страницах инструкции.



ФИРМА ДЭФРО ЗАПРЕЩАЕТ УСТАНОВЛИВАТЬ КОТЁЛ В ЗАКРЫТОЙ СИСТЕМЕ БЕЗ ОФИЦИАЛЬНОГО СОГЛАСИЯ ИЗГОТОВИТЕЛЯ. УСТАНОВКА НЕ СООТВЕТСТВУЮЩАЯ ИНСТРУКЦИИ ИЗГОТОВИТЕЛЯ ПРИВОДИТ К УТРАТЕ ГАРАНТИИ НА КОТЁЛ.

Основные требования к защитному оборудованию:



- 1) расширительный бак открытого типа должен быть объёма мин. 4-7% от всего объёма отопительной системы;
- 2) диаметр трубы безопасности должен соответствовать тепловой мощности котла;
- 3) бак должен соединяться трубами: подъёмной, сигнализационной, переливной и воздухоотводящей;
- 4) максимальная высота установки расширительного бака не должна превышать 12-15 м.



НА ТРУБАХ БЕЗОПАСНОСТИ НЕ ДОПУСКАЕТСЯ УСТАНОВКА КЛАПАНОВ И ЗАДВИЖЕК. ЭТА ТРУБА ПО ВСЕЙ ДЛИНЕ, НЕ ДОЛЖНА ИМЕТЬ СУЖЕНИЙ И ОСТРЫХ ЗАГИБОВ, СПОСОБ ИХ ПРОВОДКИ И ДИАМЕТР ДОЛЖНЫ СООТВЕТСТВОВАТЬ СТАНДАРТУ PN-91/B-02413.

В случае установки расширительного бака в пространстве здания, где температура падает ниже 0°C, следует применять защищённые тепловой изоляцией, циркуляционные трубы и трубы безопасности, соединяющее расширительный бак с котлом соответственно стандарту PN-91/B-02413 (п.2.11). Заданием тепловой изоляции защитных устройств является защита перед замерзанием только в течение кратковременных перерывов в работе системы отопления.



РАСШИРИТЕЛЬНЫЙ БАК, ТРУБЫ БЕЗОПАСНОСТИ, ПОДЪЁМНАЯ, СИГНАЛИЗАЦИОННАЯ И ПЕРЕЛИВНАЯ ТРУБЫ ДОЛЖНЫ БЫТЬ РАЗМЕЩЕНЫ В ПРОСТРАНСТВЕ, В КОТОРОМ ТЕМПЕРАТУРА

ПРЕВЫШАЕТ 0°C. ОТСУТСТВИЕ ТЕПЛОЙ ИЗОЛЯЦИИ, А ТАКЖЕ РАЗМЕЩЕНИЕ РАСШИРИТЕЛЬНОГО БАКА С НАРУШЕНИЕМ СТАНДАРТА PN-91/B-02413, ПРИ РАССМОТРЕНИИ ГАРАНТИЙНОЙ РЕКЛАМАЦИЙ ОТНОСИТЕЛЬНО НЕГЕРМЕТИЧНОСТИ ВО ВРЕМЯ ПАДЕНИЯ ТЕМПЕРАТУРЫ НИЖЕ 0°C, МОЖЕТ БЫТЬ ОСНОВАНИЕМ ДЛЯ НЕ УДОВЛЕТВОРЕНИЯ РЕКЛАМАЦИИ И ОТКАЗА ВЫПОЛНЕНИЯ РЕМОНТА ИЛИ ЗАМЕНЫ КОТЛА ЦЕНТРАЛЬНОГО ОТОПЛЕНИЯ

Примерная схема защиты котла представлена на рис. 6

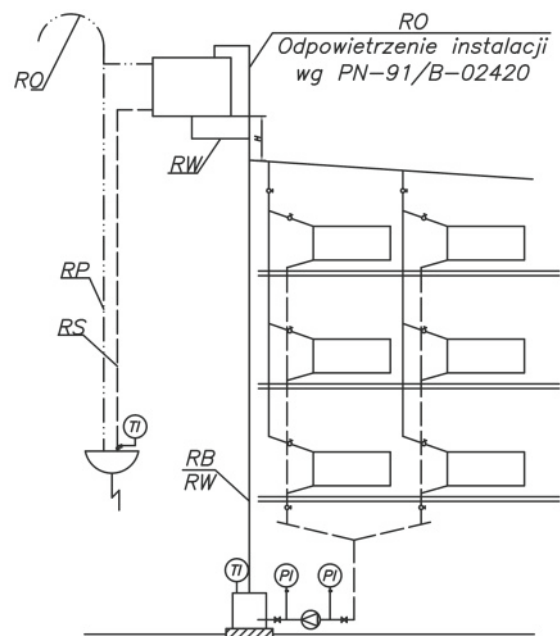


Рис.6. Примерная схема защиты водной системы центрального отопления, состоящей из одного котла или теплообменник, верхняя часть, насос установлен на возврате



В СЛУЧАЕ ПРИМЕНЕНИЯ ДВУХ ИЛИ БОЛЬШЕГО КОЛИЧЕСТВА ВОДОГРЕЙНЫХ КОТЛОВ, КАЖДЫЙ ИЗ НИХ ДОЛЖЕН ИМЕТЬ ЗАЩИТУ СОГЛАСНО СТАНДАРТУ PN-91/B-02413, ПРИ ОДНОВРЕМЕННОМ БЕЗУСЛОВНОМ СОБЛЮДЕНИИ ПРАВИЛ ТЕПЛОЙ ЗАЩИТЫ СИСТЕМЫ БЕЗОПАСНОСТИ

Таблица 6. Номинальные и внутренние диаметры труб безопасности и подъёмной

Тепловая мощность котла или теплообменника [кВт]		Труба безопасности [мм]		Труба подъёмная [мм]	
Выше	До	Диаметр номинальный	Диаметр внутренний	Диаметр номинальный	Диаметр внутренний
-	40	25	27,2	25	27,2
40	80	32	35,9	25	27,2

Для подъёмной трубы – тепловая мощность источника

Для правильного подключения котла к отопительной системе необходимо соблюдать следующие условия: температура в котле не должна быть ниже 55°C , а температура воды на возврате в котёл - не ниже 45°C . Это обусловлено конденсацией водяного пара на холодных стенах котла (так называемое потение котла), что вызывает сокращение срока его службы. Это явление можно предупредить, устанавливая более высокую температуру воды в котле и регулируя температуру в отдельных помещениях с помощью термостатических клапанов или применяя смешивающие системы, например в виде обходного мостика (рис. 7.), дозирующе-смешивающего насоса (рис. 8.), «водяной муфты» (водяного соединения) особенно в больших системах центрального отопления с большим количеством воды (рис. 9.) или перекрестные клапаны (рис. 10., 11.). Подбор оборудования для данной отопительной системы должен провести имеющий соответствующие права специалист.

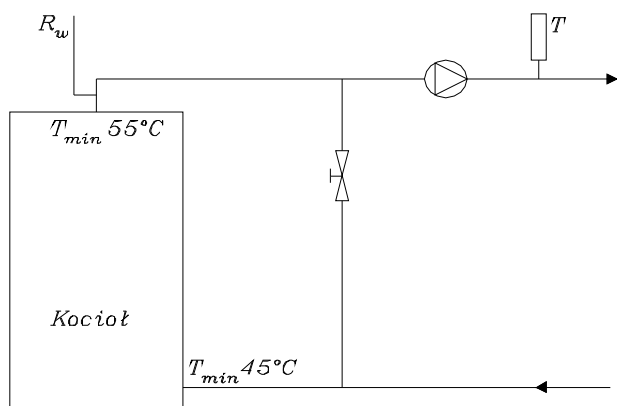


Рис.7. Система соединения котла с системой отопления с применением обходного мостика.

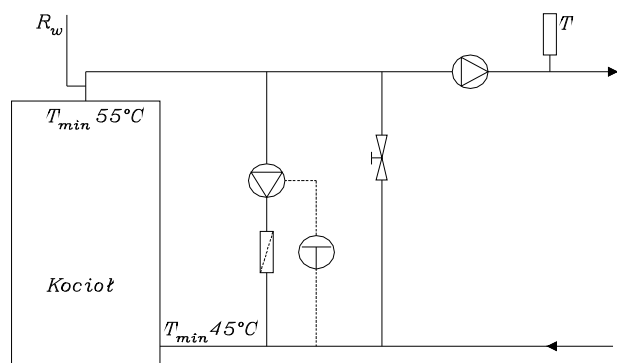


Рис. 8. Система соединения котла с системой отопления с использованием дозирующе-смешивающего насоса.

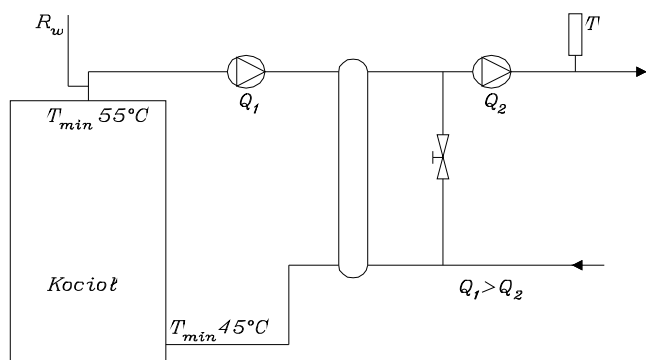
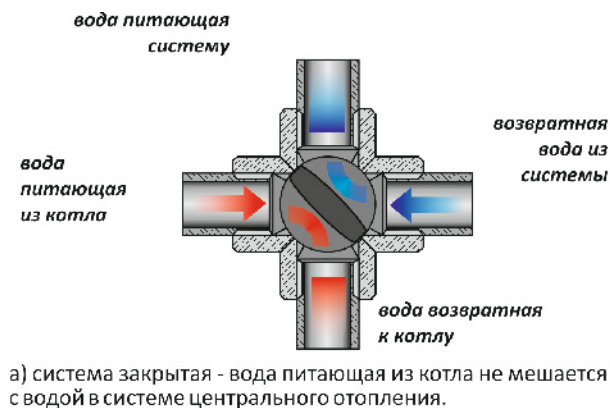
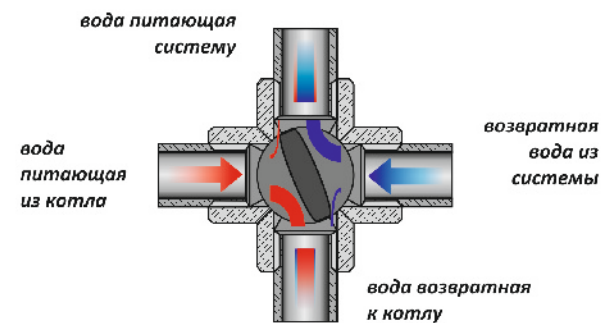


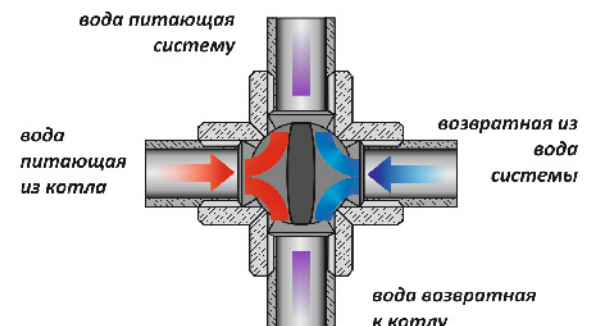
Рис. 9. Система соединения котла с системой отопления с использованием «водяной муфты».



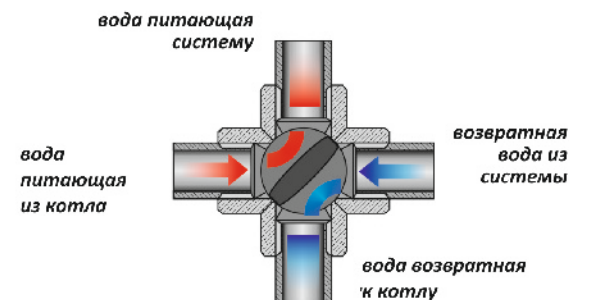
а) система закрытая - вода питающая из котла не мешается с водой в системе центрального отопления.



б) система частично закрытая - вода питающая из котла частично перемешивается с водой из системы центрального отопления.



с) система частично открытая - вода питающая, идущая из котла, перемешивается с водой из системы центрального отопления.



д) система полностью открытая - вода питающая из котла перемешивается с водой возвратной из системы центрального отопления

Рис.10 а)-д) Схема работы перекрестного клапана

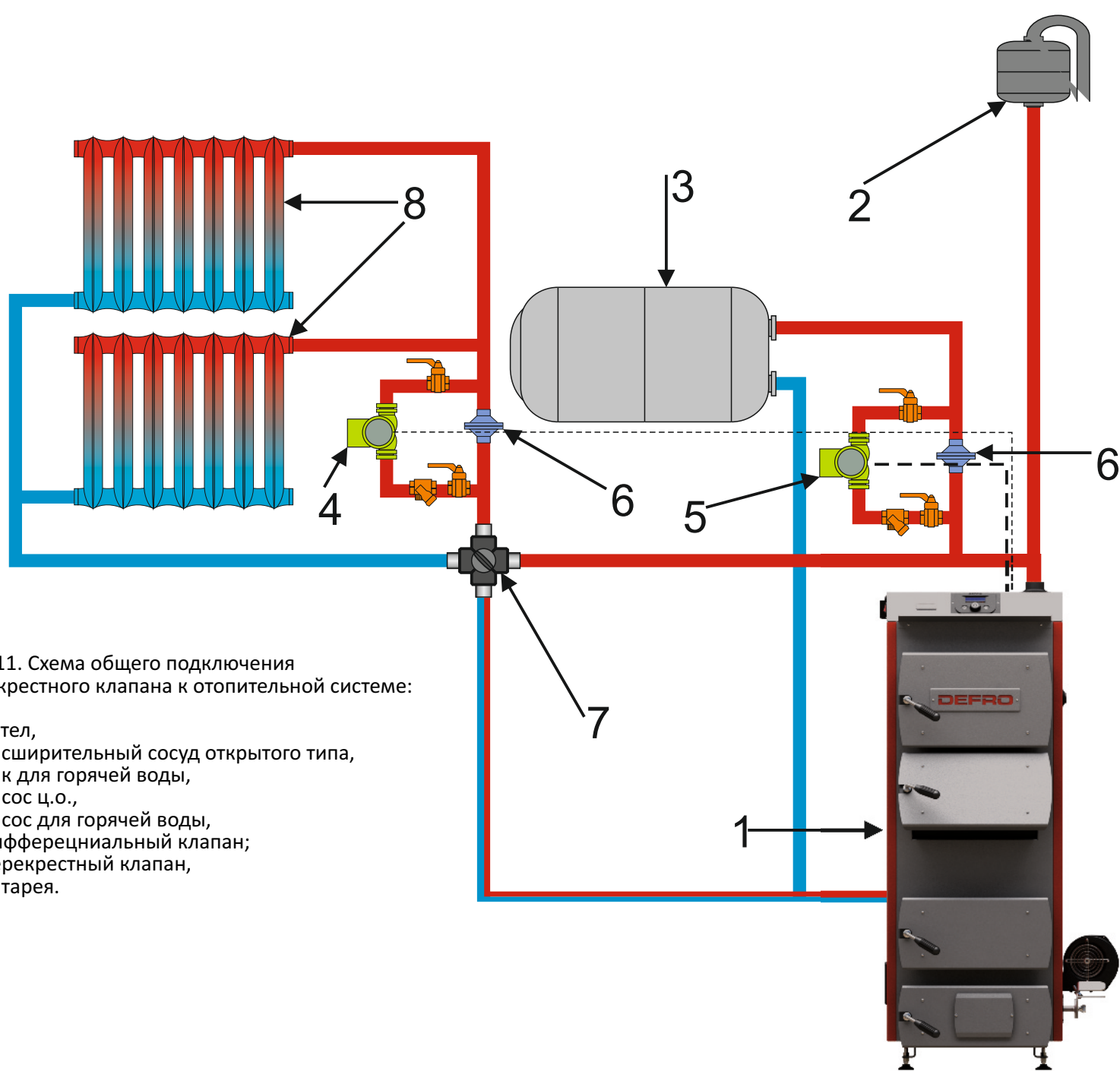


Рис. 11. Схема общего подключения перекрестного клапана к отопительной системе:

- 1 - котел,
- 2 - расширительный сосуд открытого типа,
- 3 - бак для горячей воды,
- 4 - насос ц.о.,
- 5 - насос для горячей воды,
- 6 - дифференциальный клапан;
- 7 - перекрестный клапан,
- 8 - батарея.

5.5. СОЕДИНЕНИЕ С ЭЛЕКТРОПРОВОДКОЙ

Электрическая система и система управления питаются сетевым напряжением 230В/50Гц. В помещении котельной, где установлен котёл, должна быть проведена электропроводка 230 В/50 Гц, выполненная в системе TN-C или TN-S (с защитным или защитно-нейтральным проводом), согласно действующим в этой сфере правилам. Электропроводка (независимо от вида выполняемой электропроводки) должна завершиться штепсельным разъёмом, оборудованным защитным контактом.



ИСПОЛЬЗОВАНИЕ ГНЕЗДА БЕЗ ЗАЩИТНОГО ЗАЖИМА ГРОЗИТ ЭЛЕКТРИЧЕСКИМ УДАРОМ!

Штепсельное гнездо должно быть расположено на безопасном расстоянии от источников тепла. Рекомендуется, чтобы для питания котла была проведена отдельная электроцепь. Запрещается использовать удлинители для подключения устройств котла.



ВСЕ ПОДКЛЮЧЕНИЯ ЭЛЕКТРОПРОВОДКИ ДОЛЖНЫ БЫТЬ ВЫПОЛНЕНЫ ИСКЛЮЧИТЕЛЬНО КВАЛИФИЦИРОВАННЫМ ЭЛЕКТРИКОМ (SER К 1кВт). ПОЛЬЗОВАТЕЛЮ ЗАПРЕЩАЕТСЯ СНИМАТЬ КРЫШКУ ОТ МИКРО-

ПРОЦЕССОНОГО РЕГУЛЯТОРА ИЛИ ВЕНТИЛЯТОРА, А ТАКЖЕ ВНОСИТЬ КАКИЕ-ЛИБО ИЗМЕНЕНИЙ ИЛИ УЛУЧШЕНИЙ В ЭЛЕКТРИЧЕСКИЕ СОЕДИНЕНИЯ.

5.6. ПОДКЛЮЧЕНИЕ КОТЛА К ДЫМОХОДУ

Чтобы подключить дымовой боров к дымовой трубе необходимо применить стальной профиль соответствующего сечения и формы. Листовая сталь, из которой выполняется присоединение к котлу, должна иметь толщину не менее 3 мм. Присоединение должно иметь наклон в направлении котла. Следует обратить особое внимание на плотность соединения дымового провода и дымового боровца.

Применённая термическая изоляция системы отвода дымов улучшает тягу дымовой трубы. Значительное влияние на работу котла или группу котлов имеет правильная высота и сечение дымовой трубы. Неправильные размеры дымовой трубы могут быть причиной неполадок в работе котла. Размеры сечения дымовой трубы указаны в таблице № 7.

Таблица 7. Подбор высоты и сечения дымовой трубы

Мощность котла [кВт]	12	15	20	25	30	35
Миним. высота дымовой трубы [м]	6	6	7	7	8	8
Миним. диаметр дымовой трубы [см/мм]	14x14 160	14x14 160	14x14 160	16x16 180	17x17 190	18x18 200

Ниже представленная формула помогает подобрать правильное сечение дымовой трубы:

$$F = \frac{0,03 \times Q \times 0,86}{\sqrt{h}}$$

где:

F – сечение дымовой трубы [м²]

Q – тепловая мощность одного или нескольких котлов, предназначенных для одной из дымовых труб [кВт]

h – высота камина от решётки в котла до вылета дымовой трубы [м]

Дымовую трубу следует вывести мин. на 150 см над поверхностью крыши. Стенки дымовой трубы должны быть гладкие, плотные, без сужений, заломов и не иметь других подключений. Перед первоначальной растопкой новую дымовую трубу следует осушить и прогреть. В случае сомнений техническое состояние оценивает трубочист. Дымовые трубы, выполненные из стальных труб, должны быть на 15-20% выше каменных.



для подключения котла к дымовой трубе следует использовать удлинители на выход РЕКОМЕНДУЕМЫЙ ИЗГОТОВИТЕЛЕМ. ИСПОЛЬЗОВАНИЕ ЛЮБЫХ ИНЫХ ЭЛЕМЕНТОВ МОЖЕТ ПРИВЕСТИ К УТРАТЕ ГАРАНТИИ НА УСТРОЙСТВО.

Внимание! Учитывая высокую эффективность котла типа NOWA OPTIMA KOMFORT PLUS рекомендуется применять дымовую вкладку из нержавеющей жаростойкой стали.

6. ОБСЛУЖИВАНИЕ И ЭКСПЛУАТАЦИЯ

6.1. НАПОЛНЕНИЕ ВОДОЙ

Перед растопкой огня в котле отопительную установку следует наполнить водой. Наполнение водой котла и установки в целом выполняется через спускной патрубков котла. Это действие следует выполнять очень медленно для полного удаления воздуха из установки. Питательная вода для котлов должна быть чистой, без механических и органических загрязнений, а также соответствовать стандарту PN85/C-04601. В случае постоянного появления недоводности воды в системе, возможно наполнить её водой жесткостью <4°n. В новой системе вода является так называемой “сырой водой”, а твердость заполняющей воды должна быть на уровне ниже 4°n.

Чтобы проверить, полностью ли наполнена система водой, необходимо на несколько секунд открыть проходной клапан на сигнализационной трубе. Непрерывно выливающаяся вода свидетельствует о полном и правильном наполнении отопительной системы. Если в систему необходимо добавить воду, делать это необходимо во время простоя. В случае необходимости, вода спускается после предварительного ее охлаждения через спусковой патрубков котла в раковину или сток.



НЕДОПУСТИМА И ЗАПРЕЩЕНА ПОДПИТКА ВОДОЙ ОТОПИТЕЛЬНОЙ СИСТЕМЫ ВО ВРЕМЯ РАБОТЫ КОТЛА, ОСОБЕННО ЕСЛИ КОТЁЛ СИЛЬНО НАГРЕТ, ПОСКОЛЬКУ ЭТО МОЖЕТ ПРИВЕСТИ К ЕГО ПОВРЕЖДЕНИЮ ИЛИ ОБРАЗОВАНИЮ ТРЕЩИН.

ЗАПОЛНЕНИЕ СИСТЕМЫ ВОДОЙ ПРОИСХОДИТ ТОЛЬКО ЕСЛИ ВОДА ЧАСТИЧНО ВЫПАРИЛАСЬ; ИНЫЕ СЛУЧАИ, НАПР. НЕГЕРМЕТИЧНОСТЬ СИСТЕМЫ, ЯВЛЯЮТСЯ НЕДОПУСТИМЫМИ И СПОСОБСТВУЮТ ОБРАЗОВАНИЮ КОТЕЛЬНОГО КАМНЯ, ЧТО МОЖЕТ ПРИВЕСТИ К СЕРЬЕЗНЫМ НЕИСПРАВНОСТЯМ КОТЛА.

6.2. НУЛЕВОЙ ПУСК КОТЛА



ПО ЖЕЛАНИЮ КЛИЕНТА НУЛЕВОЙ ПУСК КОТЛА МОЖЕТ ПРОВЕСТИ ОБУЧЕННАЯ СЕРВИСНАЯ СЛУЖБА ПРОИЗВОДИТЕЛЯ - УСЛУГА ПЛАТНАЯ

Перед нулевым пуском котла следует проверить:

- наполнена ли система водой;
- герметичность отопительной системы;
- правильность подключения к дымовому борову;
- способ подключения к электрической сети.

Котел включается следующим образом:

- включить котел;
- нагреть котёл до нужной температуры, рекомендуемая температура воды на выходе выносит около 60°C;
- проверить герметичность котла;
- протестировать теплоотдачу согласно нормам;
- ознакомиться с инструкцией;
- заполнить гарантийную карту.

Окончание установки и первую попытку топки котла надо отметить в Гарантийной Карте. Заполненную Гарантийную Карту следует выслать на адрес производителя для регистрации пользователя в клиентской базе фирмы.



DEFRO - СЕРВИС

www.defro.ru



тел: 8-800-333-5100



service@defro.ru

6.3. ПУСК И ЭКСПЛУАТАЦИЯ КОТЛА

Перед тем как запустить котёл следует проверить:

- проходимость системы,
- правильность наполнения установки с водой,
- состояние воды в системе безопасности.

РОЗЖИГ СНИЗУ:

Перед началом розжига следует полностью открыть проводницу дымовых газов в дымовом борове, топочные дверцы и зольниковые дверцы, засыпные дверцы при этом должны быть полностью закрыты. Розжиг следует проводить медленно, используя смятые кусочки бумаги и дерева, на которые после появления огня следует добавить слой угля. Когда начнет гореть уголь следует закрыть топочные и зольниковые дверцы, затем открыть засыпные дверцы и заполнить топочную камеру топливом. Когда дымовые газы поступят в дымоотвод следует открыть засыпные дверцы, включить наддув установить на регуляторе нужную температуру.

Если во время розжига огонь погаснет, следует очистить топку, проветрить каналы котла и провести розжиг еще раз.

РОЗЖИГ СВЕРХУ:

В очищенную от пепла топочную камеру следует насыпать влажностью не выше 20% (слишком высокая влажность приведет к появлению капель воды на стенках котла, что может стать причиной повышенной коррозии). Штыб должен быть насыпан до уровня несколько сантиметров ниже верхних отверстий наддува на боковых стенках топочной камеры и не закрывать эти отверстия. В случае случайного высыпания штыба через решетку в ящик для пепла его следует вернуть в камеру сгорания. Насыпанный слой штыба следует подровнять (не утрамбовывая), положить бумагу, дерево и поджечь. Когда дымовые газы поступят в дымоотвод следует открыть засыпные дверцы, включить наддув и уставить на регуляторе нужную температуру. После розжига огонь должен образоваться по всей площади желто-голубым пламенем. В случае образования выемок или неравномерного горения рекомендуется засыпать выемку и разбросать горящий слой по всей поверхности топки.

При использовании регуляторов с возможностью программирования часовых пределов следует избегать слишком больших разниц в установленных температурах, что может привести к так называемому "стрелянию" в котле. Кроме этого не следует устанавливать слишком низкую температуру для котла (ниже 55°C), поскольку это отрицательно влияет на процесс сжигания и увеличивает поступление вредных веществ в атмосферу. Если котел работает при низких температурах, то на его стенках могут проявляться капли водяного пара ("потение"). Длительное "потение" может привести к коррозии и сокращению срока службы котла. По этой причине следует устанавливать достаточно высокую температуру работы котла, а температуру в доме регулировать при помощи термостатических регуляторов на батарее. Также рекомендуется использовать смешивающие клапаны. Время сжигания топлива зависит от его качества и количества, поэтому пользователь должен путем подбора выяснить удобное ему количество топлива и время горения.



ТОПОЧНАЯ КАМЕРА И ЗОЛЬНИК ДОЛЖНЫ БЫТЬ ВСЕГДА ЗАКРЫТЫ, ЗА ИСКЛЮЧЕНИЕМ МОМЕНТА РОЗЖИГА, ЗАГРУЗКИ ТОПЛИВА ИЛИ ОЧИСТКИ ЯЩИКА ОТ ПЕПЛА.

В СЛУЧАЕ ОТСУТСТВИЯ ЭЛЕКТРИЧЕСТВА КОТЕЛ МОЖЕТ РАБОТАТЬ БЕЗ РЕГУЛЯТОРА, НА ЕСТЕСТВЕННОЙ ТЯГЕ, ПРИ УСЛОВИИ НАЛИЧИЯ ГРАВИТАЦИОННОГО ПРИЕМА ТЕПЛА. ДЛЯ ЭТОГО СЛЕДУЕТ ПРИОТКРЫТЬ ДВЕРЦЫ ЗОЛЬНИКА И РАСТОПКУ КОТЛА ПРОВОДИТЬ СНИЗУ, ПОСТЕПЕННО ДОСЫПАЯ ТОПЛИВО. В СЛУЧАЕ КРАТКОВРЕМЕННОГО ОТСУТСТВИЯ ЭЛЕКТРОЭНЕРГИИ, Т.Е. НА 3-4 ЧАСА, ОСТАВИВШИЙСЯ В КОТЛЕ ТЛЕЮЩИЙ УГОЛЬ ПОЗВОЛЯЕТ ПОВТОРНО ЗАПУСТИТЬ КОТЕЛ С РЕГУЛЯТОРОМ, ОДНАКО ЭТО МОЖЕТ НАСТУПИТЬ НЕОЖИДАННО (С ВЗРЫВОМ), ПОЭТОМУ СЛЕДУЕТ СНОВА ЗАЖЕЧЬ ГОРЕЛКУ И ТОЛЬКО ЗАТЕМ ВКЛЮЧИТЬ СИСТЕМУ ПОДАЧИ ВОЗДУХА. НЕОБХОДИМО СОБЛЮДАТЬ ОСОБУЮ ОСТОРОЖНОСТЬ ВО ВРЕМЯ ОТКРЫВАНИЯ ДВЕРЦ.



ПРИ РАСТОПКЕ ХОЛОДНОГО КОТЛА МОЖЕТ ПОЯВИТЬСЯ КОНДЕНСАТ ВОДЯНОГО ПАРА НА СТЕНКАХ КОТЛА - «ПОТЕНИЕ», ВЫЗЫВАЮЩЕЕ ИЛЛЮЗИЮ, ЧТО КОТЕЛ ПРОТЕКАЕТ. ЭТО ВПОЛНЕ ЕСТЕСТВЕННОЕ ЯВЛЕНИЕ КОТОРОЕ ИСЧЕЗАЕТ ПОСЛЕ РАЗОГРЕВА КОТЛА ВЫШЕ 60°C. В СЛУЧАЕ НОВОГО КОТЛА, В ЗАВИСИМОСТИ ОТ АТМОСФЕРНЫХ УСЛОВИЙ И ТЕМПЕРАТУРЫ ВОДЫ В КОТЛЕ, ЯВЛЕНИЕ ЭТО МОЖЕТ ПРОДОЛЖАТЬСЯ НА ПРОТЯЖЕНИИ НЕСКОЛЬКИХ ДНЕЙ. ИСПОЛЬЗОВАНИЕ КОТЛА ПРИ ТЕМПЕРАТУРЕ ВЫШЕ 60°C ПОЗВОЛЯЕТ ПРЕДУПРЕДИТЬ ПОЯВЛЕНИЕ ВЛАГИ И КОРРОЗИИ НА КОТЛЕ.

Во время нормального использования котла процесс обслуживания котла заключается в своевременном наполнении топочной камеры и очистки зольникового ящика. Одной порции топлива хватает на более чем 10 часов работы котла с указанной мощностью. При меньшей мощности время топки может продлиться на несколько часов.

Дополняя топливо в топочную камеру следует выключить регулятор, затем медленно открыть засыпные дверцы, засыпать топливо, закрыть дверцы и снова включить регулятор.

Удаление золы с решетки проводится во время работы котла посредством нескольких нажатий на педаль.



МЕХАНИЧЕСКАЯ КОЛОСНИКОВАЯ РЕШЕТКА ПРЕДНАЗНАЧЕНА ТОЛЬКО ДЛЯ ПЕРЕМЕЩЕНИЯ ИЗ ТОПОЧНОЙ РЕШЕТКИ ЗОЛЫ В ЗОЛЬНИКОВЫЙ ЯЩИК ПРЕВРАТИВШЕГОСЯ В ЗОЛУ СЛОЯ ТОПЛИВА.

Сбившиеся в комки продукты сгорания топлива, такие как шлак, камни и гарь следует удалять с помощью надлежащего инструмента погасив котел или перед растопкой котла.

ВНИМАНИЕ!

Во время эксплуатации котла может произойти застревание очень твердого шлака между неподвижными и подвижными колосниками. В таком случае удаление пепла нажатием педали является невозможным.



В СЛУЧАЕ БЛОКАДЫ КОЛОСНИКОВ ЗАПРЕЩАЕТСЯ УСТРАНЯТЬ БЛОКИРОВКУ СИЛОЙ, ТАК КАК ЭТО МОЖЕТ ПРИВЕСТИ К РАЗРУШЕНИЯМ.

В этой ситуации следует обязательно удалять золу вручную, пока котел не погаснет и можно будет проверить работу механической решетки. Отблокировку следует провести после тщательной очистки топки.



ОТКРЫВАЯ ДВЕРЦЫ НИКОГДА НЕ СЛЕДУЕТ СТОЯТЬ НАПРОТИВ. ЭТО МОЖЕТ ПРИВЕСТИ К ОЖОГАМ.

В системе центрального отопления потребность в тепле изменяется в зависимости от внешних условий, напр. поры дня или изменения температуры на улице. Высота температуры воды выходящей из котла зависит также от тепловых характеристик здания: использованных строительных и изоляционных материалов. В таблице ниже указаны примерные температуры воды, выходящей из котла, в зависимости от температуры снаружи, для дома на одну семью.

Таблица 8. Подбор температуры в котле в зависимости от температуры на улице.

Внешняя температура [°C]	-25	-20	-15	-10	-5	0	5	10
Температура воды в котле [°C]	81-82	76-77	71-73	63-65	57-59	55	55	55

Вышеуказанные установки являются примерными, поскольку решающее значение для получения номинальной мощности имеет теплоотдача или грануляция угля.



СЛЕДУЕТ ИСПОЛЬЗОВАТЬ ИСКЛЮЧИТЕЛЬНО ОРИГИНАЛЬНЫЕ ДЕТАЛИ, КУПЛЕННЫЕ В РВ DEFRO. ФИРМА DEFRO НЕ НЕСЕТ ОТВЕТСТВЕННОСТИ ЗА ПЛОХУЮ РАБОТУ КОТЛА, КОТОРАЯ ВОЗНИКЛА ПО ПРИЧИНЕ ИСПОЛЬЗОВАНИЯ НЕСООТВЕТСТВУЮЩИХ ЧАСТЕЙ.

6.4. ОБСЛУЖИВАНИЕ КОТЛА - ОЧИСТКА И КОНСЕРВАЦИЯ



ДЛЯ ПОЛУЧЕНИЯ ХОРОШЕЙ ЭФФЕКТИВНОСТИ СГОРАНИЯ ТОПЛИВА КОНВЕКЦИОННЫЕ КАНАЛЫ И ЛИСТОВУЮ СТАЛЬ ВНУТРИ ТОПКИ СЛЕДУЕТ СОДЕРЖАТЬ В НАДЛЕЖАЩЕЙ ЧИСТОТЕ. САЖА, ПЫЛЬ И ЗОЛА, ВОЗНИКШИЕ ВО ВРЕМЯ СГОРАНИЯ, ЯВЛЯЮТСЯ ПРИЧИНОЙ СНИЖЕНИЯ ЭФФЕКТИВНОСТИ ПРОЦЕССА СГОРАНИЯ.

В топочной камере следует обратить особое внимание на тщательную очистку от пепла и копоти из щелей в колосниковой решетке и со стен топки. Подобную очистку следует осуществлять перед каждым новым розжигом котла. Очистку конвекционных каналов, на которых оседает зола, следует проводить через очистные отверстия (рис.4. поз. 2,5,9) каждые 3-7 дней. После очистки отверстия следует плотно закрыть. Для правильного ухода за котлом следует также очищать дымоотвод.

В случае долгого периода низких температур на котле необходимо периодически (как минимум раз в неделю) "прогревание котла" - до температуры 70-80°C. Это способствует увеличению срока службы котла.

6.5. АВАРИЙНАЯ ОСТАНОВКА КОТЛА

В случае аварии или аварийного состояния, к примеру:

- превышение максимальной температуры воды 90°C;
- рост давления,
- обнаружение внезапной, большой течи воды из котла или отопительной установки,
- трещины труб, радиаторов, арматуры сопутствующей (клапанов, задвижек, насосов),
- иные угрозы дальнейшей безопасной эксплуатации котла.

Необходимо выполнить следующее:

1) удалить топливо из топочной камеры в жестяную ёмкость, стараясь при этом не обжечься и не угореть (в помещении котельной можно пребывать только кратковременно, по возможности открыть дверь или вентиляционные отверстия). Горящие угли из топочной камеры удалять исключительно в присутствии другого лица. В случае сильной задымленности помещения котельной, не позволяющей быстро удалить горящий

уголь, следует обратиться за помощью к пожарной охране. Допускается засыпка топочной камеры сухим песком. Строго запрещается заливать водой горящий в топочной камере уголь (шлак). Такое заливание можно выполнять исключительно вне помещения котельной, на свежем воздухе, на расстоянии не менее, чем 3 м;

2) выяснить причину аварии, а после её устранения убедиться, что котёл и система в целом являются технически исправными, приступить к чистке и пуску котельной.



ВО ВРЕМЯ АВАРИЙНОЙ ОСТАНОВКИ КОТЛА СЛЕДУЕТ ОБЯЗАТЕЛЬНО ПОЗАБОТИТЬСЯ О БЕЗОПАСНОСТИ ЛЮДЕЙ И СЛЕДОВАТЬ ПРАВИЛАМ ПОЖАРНОЙ БЕЗОПАСНОСТИ.

6.6. ПОВЕДЕНИЕ В СЛУЧАЕ ВОЗНИКНОВЕНИЯ ПОЖАРА В ДЫМОВОМ КАНАЛЕ.



1. Погасить топку, аккуратно удалив горящие элементы, закрыть печь.

2. Использовать сито для дымохода - это металлическая сетка с размером ячейки 2 x 10 мм, лучше медная, на раме 60 x 60 см, с двумя металлическими ручками. Обезопасить выход дымовой трубы ситом и наблюдать за нижними частями дымохода, не возникают ли трещины, из которых может появиться огонь. Кроме этого раскаленное сито уменьшает тягу в дымоходе, а, следовательно, и интенсивность горения сажи.

3. Сито можно заменить мокрой тряпкой, которой во время пожара покрывается выход дымовой трубы. Тряпку следует поливать водой пока сажа не выгорит и огонь не погаснет.



ПОЖАРЫ В ДЫМОВОЙ ТРУБЕ НЕ СЛЕДУЕТ ГАСИТЬ ВОДОЙ, ПОСКОЛЬКУ РЕЗКОЕ ЕЁ ОХЛАЖДЕНИЕ И ПАРЫ ВОДЫ МОГУТ ПРИВЕСТИ К ТРЕЩИНАМ И РАСПРОСТРАНЕНИЮ ОГНЯ.

4. Всыпать в дымовую трубу кухонную соль на горящую сажу.



ЧТОБЫ ИЗБЕЖАТЬ ПОДОБНЫХ ИНЦИДЕНТОВ СЛЕДУЕТ СИСТЕМАТИЧЕСКИ ОЧИЩАТЬ ДЫМОВЫЕ ПРОХОДЫ.

6.7. ВЫКЛЮЧЕНИЕ КОТЛА

После окончания отопительного сезона или в других случаях запланированного отключения котла, следует подождать, пока полностью не сгорит засыпанная в топочную камеру доза топлива, затем обязательно удалить золу и шлак из топочной и зольниковой камер, а также конвекционных каналов.

На время простоя котла вода из системы центрального отопления может быть спущена только в случае необходимости выполнения ремонтных или монтажных работ. Для защиты котла от коррозии после отопительного сезона, следует провести тщательную очистку от золы и нагаров, содержащих большое количество серы и выполнить надлежащее обслуживание.

В случае установки котла в холодных и влажных котельных, в летнее время котёл защитить от влаги путём помещения внутри его пространства абсорбирующего влагу материала, например негашеной негидратированной извести или SilicaGel.

7. ЗАМЕЧАНИЯ ПО ОБСЛУЖИВАНИЮ КОТЛА



1. Котёл должны обслуживать исключительно взрослые лица, ознакомившиеся с инструкцией и обученные обслуживанию котлов.
 2. Пребывание детей вблизи котла в отсутствие взрослых строго запрещается.
 3. Для растопки топлива нельзя применять легковоспламеняющиеся жидкости: только твердое топливо (н.п. туристическое), смолистую древесину, бумагу и т.п.
 4. В случае проникновения в котельную легковоспламеняющихся газов, паров или во время проведения работ, во время которых повышается риск возникновения пожара или взрыва (лакирование, клейка и т.п.), котёл следует выключить.
 5. Во время работы котла температура греющей воды не должна превышать 90°C. При перегреве котла следует открыть все закрытые теплоприёмники, плотно закрыть дверцы котла и выключить вентилятор.
 6. На котле и около него нельзя размещать легковоспламеняющиеся материалы.
 7. Питающие и присоединяющие к насосу и горячей воды провода следует размещать вдали от источников тепла (дверцы, дымовой боров котла).
 8. Вмешательство и переделки в электрической части или конструкции котла строго воспрещаются.
 9. Следует применять топливо рекомендуемое заводом-изготовителем, поставляемое поставщиками, которые имеют соответствующее разрешение (лучше всего с сертификатом).
 10. При устранении золы из котла легковоспламеняющиеся материалы не могут находиться в его близости, т.е. на расстоянии менее, чем 1500 мм. Удаленную из котла золу следует перекладывать в жаростойкие ёмкости с крышкой.
 11. После окончания отопительного сезона котёл и дымовую трубу необходимо хорошо очистить. Котельная должна содержаться в чистом и сухом состоянии. Удалить топливо из котла, оставить котёл с приоткрытыми дверцами и крышками.
-

9. ЛИКВИДАЦИЯ КОТЛА ПО ИСТЕЧЕНИИ СРОКА СЛУЖБЫ.

Котёл с электрооборудованием подлежит Европейской директиве 2002/96/Е, касающейся изношенного электрического и электронного оборудования, поэтому:

- на щитке котла расположены обозначения, соответствующие в/у директиве (перечеркнутая корзина) об электрическом\ электронном оборудовании,
- следует произвести демонтаж элементов, соединённых болтами, путём их отвинчивания, а сварных путём отрезки,
- перед сломом котла следует отключить регулятор вместе с электропроводами, которые подлежат отдельному сбору изношенного электрического или электронного оборудования для утилизации. Эти элементы нельзя помещать с иными общими отходами. Место сбора должно быть определено городскими или районными службами. Остальные части котла подлежат обыкновенному сбору отходов, главным образом в качестве стального лома,
- во время демонтажа котла сохранять осторожность и применять средства безопасности использовать надлежащие средства индивидуальной защиты (перчатки, рабочая одежда, очки и т.п.).



ПЕРЕД ТЕМ КАК ВЫЗВАТЬ СЕРВИСНУЮ СЛУЖБУ СЛЕДУЕТ ТЩАТЕЛЬНО ОЧИСТИТЬ КОНВЕКЦИОННЫЕ КАНАЛЫ И СТЕНЫ КАМЕРЫ СГОРАНИЯ, А ТАКЖЕ ОЧИСТИТЬ ВХОД В КОТЕЛЬНУЮ В СЛУЧАЕ ВОЗМОЖНОЙ ЗАМЕНЫ КОТЛА.

9. ПРИМЕРЫ АВАРИЙ УСТРОЙСТВА И СПОСОБЫ ИХ УСТРАНЕНИЯ

Проблема	Возможная причина аварии	Рекомендации по устранению
1. Внезапный рост давления и температуры	<ul style="list-style-type: none"> • закрытые клапаны 	<ul style="list-style-type: none"> • открыть клапаны
2. Требуемая температура не достигается	<ul style="list-style-type: none"> • малая калорийность топлива 	<ul style="list-style-type: none"> • добавить топливо большей калорийности или использовать более калорийное топливо
	<ul style="list-style-type: none"> • слишком сильная дымовая тяга 	<ul style="list-style-type: none"> • задресселировать тягу дисковым затвором, установленным в дымовом борове
	<ul style="list-style-type: none"> • загрязненный теплообменник 	<ul style="list-style-type: none"> • очистить котёл
3. Значительный рост температуры по сравнению с заданной (настроенной)	<ul style="list-style-type: none"> • слишком большая дымовая тяга при большой калорийности топлива 	<ul style="list-style-type: none"> • в дымовой трубе использовать регулятор тяги или добавить топливо меньшей калорийности
4. Дымит из нижних очистных дверц	<ul style="list-style-type: none"> • неправильно закрытые дверцы 	<ul style="list-style-type: none"> • отрегулировать замок
	<ul style="list-style-type: none"> • загрязненный уплотняющий шнур 	<ul style="list-style-type: none"> • заменить шнур
5. Дымит из дверц	<p>1. Нет тяги в дымовой трубе:</p> <ul style="list-style-type: none"> • слишком низкая дымовая труба • слишком малый диаметр трубы • закупорена дымовая труба или загрязнен котёл 	<ul style="list-style-type: none"> • поднять дымовую трубу • увеличить диаметр дымовой трубы • очистить дымовую трубу (котёл)
	<p>2. Поврежден шнур</p>	<ul style="list-style-type: none"> • заменить уплотняющий шнур
6. Появляются короткие взрывы газов	<ul style="list-style-type: none"> • слишком низкая установка температуры в котле 	<ul style="list-style-type: none"> • повысить температуру
	<ul style="list-style-type: none"> • отсутствие приема тепла из котла и связанные с этим длительные перерывы в работе, что приводит к угасанию пламени. 	<ul style="list-style-type: none"> • не закрывать клапанами все радиаторы • обеспечить получение тепла радиаторами или иными устройствами, напр. бойлером
	<ul style="list-style-type: none"> • турбулентность прохода воздуха в дымовой трубе 	<ul style="list-style-type: none"> • установить насадку на дымовой трубе (защитное устройство)
7. Котёл во время работы сильно нагревает дымовую трубу	<ul style="list-style-type: none"> • сильная дымовая тяга 	<ul style="list-style-type: none"> • померить дымовую тягу • установить регулятор тяги на дымоход • измерить температуру выходящих газов (правильная температура 110-200°C)
	<ul style="list-style-type: none"> • неправильная установка котла относительно дымохода 	<ul style="list-style-type: none"> • следовать рекомендациям в инструкции, пункт "Подключение котла к дымоходу"
8. Неправильное сжигание топлива	<ul style="list-style-type: none"> • слишком небольшое количество подаваемого в топку воздуха 	<ul style="list-style-type: none"> • слишком сильно закрыта крышка вентилятора - ослабить • заблокирована крышка на выходе из вентилятора - отблокировать, поворачивая за выступающую из корпуса ось крышки либо вызвать сервис
	<ul style="list-style-type: none"> • негерметичная топливная решетка 	<ul style="list-style-type: none"> • проложить решетку силиконом
	<ul style="list-style-type: none"> • топливо плохого качества 	<ul style="list-style-type: none"> • проверить качество топлива и его влажность
9. Слишком большое потребление топлива	<ul style="list-style-type: none"> • неправильно выполненная установка системы центрального отопления. 	<ul style="list-style-type: none"> • проверить систему
	<ul style="list-style-type: none"> • котёл не соответствующий зданию 	<ul style="list-style-type: none"> • осуществить оценку энергопотребления здания
	<ul style="list-style-type: none"> • топливо низкой калорийности 	<ul style="list-style-type: none"> • использовать топливо иного изготовителя
	<ul style="list-style-type: none"> • неправильные установки работы котла 	<ul style="list-style-type: none"> • изменить установки котла
	<ul style="list-style-type: none"> • низкая эффективность котла вызванная большими потерями на выходе 	<ul style="list-style-type: none"> • слишком высокая температура газов может быть вызвана слишком сильной тягой или слишком большим количеством воздуха, необходимого для сжигания
10. Вытек воды из нижних очистных люков или зольника	<ul style="list-style-type: none"> • установлена слишком низкая температура в котле 	<ul style="list-style-type: none"> • увеличить температуру
	<ul style="list-style-type: none"> • влажное топливо 	<ul style="list-style-type: none"> • высушить/сменить топливо

УСЛОВИЯ БЕЗОПАСНОЙ ЭКСПЛУАТАЦИИ КОТЛОВ С АВТОМАТИЧЕСКИМ УПРАВЛЕНИЕМ

Основным условием безопасной эксплуатации котлов является выполнение отопительной системы в соответствии со стандартами PN-91/B-02413 и BN-71/8864-27. Кроме того, необходимо соблюдать следующие правила:

1. Запрещается эксплуатировать котёл при падении уровня воды в системе ниже уровня, определенного в руководстве по эксплуатации котельной.
2. Для обслуживания котлов применять перчатки, защитные очки.
3. При открытии дверц запрещается стоять напротив открываемого отверстия. В момент пуска вентилятора не следует открывать засыпные дверцы.



ВО ВРЕМЯ ОТКРЫВАНИЯ ДВЕРЦ НЕ СЛЕДУЕТ СТОЯТЬ НАПРОТИВ КОТЛА. ВОЗМОЖЕН РИСК ПОЛУЧИТЬ ОЖОГ.

4. Содержать котельную в надлежащей чистоте, не загромождать предметами, не связанными с обслуживанием котла.
5. При работе с котлом для электроосвещения должно использоваться напряжение не более 24 В.
6. Котёл и связанную с ним отопительную систему необходимо содержать в хорошем техническом состоянии, обращая особое внимание на плотность топочных и зольниковых дверц.
7. Все обнаруженные неполадки, связанные с котлом, следует немедленно устранять.
8. В зимнее время не следует делать перерывов в работе отопительной системы, которые могли бы привести к замерзанию воды в ней, что очень опасно, так как повторная растопка котла при непроходимых трубах центрального отопления может быть причиной серьёзных повреждений.
9. Заполнение отопительной системы и её пуск в зимнее время должны производиться очень осторожно и исключительно горячей водой с целью предупреждения замерзания воды в системе во время ее заполнения.



ПРИ МАЛЕЙШЕМ ПОДОЗРЕНИИ, ЧТО ЗАМЁРЗЛА ВОДА В УСТАНОВКЕ ЦЕНТРАЛЬНОГО ОТОПЛЕНИЯ, ОСОБЕННО В СИСТЕМЕ БЕЗОПАСНОСТИ КОТЛА, СЛЕДУЕТ ПРОВЕРИТЬ ПРОПУСКАЕМОСТЬ. ЧТОБЫ ПРОВЕРИТЬ ЕЁ СОСТОЯНИЕ, НУЖНО ЗАПУСТИТЬ ВОДУ В УСТАНОВКУ ЧЕРЕЗ СПУСКОВОЙ ПАТРУБОК ДО ТЕХ ПОР, ПОКА ОНА НЕ НАЧНЁТ ПЕРЕЛИВАТЬСЯ ИЗ ПЕРЕЛИВНОЙ ТРУБЫ. ЕСЛИ ТРУБА НЕ ПРОПУСКАЕТ ВОДУ, ТО РАСТОПКА В КОТЛЕ СТРОГО ЗАПРЕЩАЕТСЯ.

10. Не допускается растопка котла такими средствами, как бензин и другие легковоспламеняющимися и взрывными веществами.
11. Не следует приближаться с открытым огнём к приоткрытым топочным дверцам сразу же после включения вентилятора, так как несгоревший газ грозит взрывом.



ЗАПРЕЩАЕТСЯ ИСПОЛЬЗОВАТЬ ОТКРЫТЫЙ ОГОНЬ ИЛИ ЛЕГКОВОСПЛАМЕНЯЮЩИЕСЯ МАТЕРИАЛЫ ВЛИЗИ КОТЛА - МОЖЕТ ПРОИЗОЙТИ ВЗРЫВ ИЛИ ВОЗГОРАНИЕ

12. Выполнение электропроводки должно производиться только квалифицированным электриком.



ПОДКЛЮЧЕНИЕ К ЭЛЕКТРОСЕТИ ДОЛЖНО БЫТЬ ВЫПОЛНЕНО ТОЛЬКО КВАЛИФИЦИРОВАННЫМ ЭЛЕКТРИКОМ /SEP до 1кВт/



ВО ВРЕМЯ ОТСУТСТВИЯ ЭЛЕКТРИЧЕСТВА ЗА КОТЛОМ СЛЕДУЕТ НАБЛЮДАТЬ. СТРОГО ЗАПРЕЩАЕТСЯ ПОПАДАНИЕ ХОЛОДНОЙ ВОДЫ НА РАЗОГРЕТЫЙ КОТЕЛ. ЗАПРЕЩАЕТСЯ ЗАЛИВАТЬ ТОПКУ ВОДОЙ.

11. УСЛОВИЯ ГАРАНТИИ

Гарант и изготовитель:

1. Гарант предоставляет гарантию Покупателю на проданное изделие, на принципах и условиях, определенных в настоящей гарантии.

2. Гарантия выставляется на отопительный котёл типа OPTIMA KOMFORT PLUS с заводским номером (предмет договора, котёл), при условии осуществления полной оплаты за предмет договора и отправления по адресу завода-изготовителя правильно заполненной Гарантийной карты.

3. Вместе с условиями гарантии Покупателю выдается Инструкция обслуживания, в которой определены условия эксплуатации котла, способ его монтажа, а также параметры, касающиеся дымовой трубы, топлива и котельной воды.

4. Гарант гарантирует надлежащую работу котла при условии строгого соблюдения условий настоящей инструкции, в особенности в области параметров касающихся топлива, дымовой трубы, котельной воды, подключения к системе центрального отопления.

5. Гарантия не распространяется на быстро изнашивающиеся элементы, в особенности на болты, гайки, рукоятки, керамические и уплотнительные элементы. Настоящая гарантия не распространяется также на элементы электрооборудования, на которые отдельную гарантию выдает завод-изготовитель электрооборудования.

6. Срок действия предоставленной гарантии считается от дня выдачи Покупателю предмета договора и составляет:

- a) 5 лет на герметичность теплообменника,
- b) 2 года на остальные элементы и на надлежащую работу котла, но не больше, чем на 3 года от даты изготовления;
- c) 1 года на чугунные элементы или подвижные элементы, являющиеся частью котла;
- d) гарантия не распространяется на изнашивающиеся элементы, а именно: болты, гайки, рукоятки, элементы керамические и уплотнители.

7. Гарантия предоставляется на территории Российской Федерации.

8. Во время действия гарантии гарант обеспечит Покупателю бесплатное выполнение ремонта, устранение физического дефекта предмета договора в течение:

- a) 14 дней от даты передачи заявления, если устранение дефекта не требует замены конструктивных элементов предмета договора;
- b) 30 дней от даты передачи заявления, если устранение дефекта требует замены конструктивных элементов.

9. Требование по устранению физического дефекта в границах гарантийного ремонта (предъявление рекламации) должно быть заявлено немедленно после обнаружения физического дефекта, но не позднее, чем в течение 14 дней от даты обнаружения дефекта.

10. Требования по рекламациям следует заявлять по адресу завода-изготовителя в форме заполненного и опечатанного пунктом продажи рекламационного купона, находящегося в настоящей ТЭД. В рекламационном заявлении следует указать:

- a) тип, размер котла, заводской номер, номер исполнителя (данные есть на заводском щитке),
- b) дату и место приобретения,
- c) краткое описание дефекта,
- d) систему защиты котла (вид расширительного бака),
- e) точный адрес и номер телефона заявляющего рекламацию.

К рекламации относительно неправильного сгорания топлива в котле, засмоления, ухода дыма через засыпные дверцы, должна быть обязательно приложена экспертиза трубочистов о том, что дымовые каналы

отвечают всем требованиям инструкции для данного размера котла.

В случае рекламации вытечки воды из котла запрещается проверять герметичность котла воздухом под давлением.

11. Промедление в выполнении гарантийного ремонта не имеет места, если гарант или его представитель будет готов устранить дефекты в установленный с Покупателем срок, но не сможет выполнить ремонт по причинам, независимым от гаранта (например, невозможность доступа к котлу, отсутствие тока или воды).

12. В случае, если Покупатель дважды не предоставит возможности для осуществления гарантийного ремонта, несмотря на готовность гаранта его выполнить, считается, что Покупатель отступил от претензий, имеющихся в рекламационном заявлении.

13. Если дефект, заявленный в рекламации, нельзя устранить и после произведения трех очередных гарантийных ремонтов котел опять работает неправильно, но с данным дефектом пригоден для дальнейшей эксплуатации, Покупатель имеет право:

- a) требовать скидки цены котла соразмерно пониженной потребительной стоимости котла,
- b) замены дефектного котла новым, доброкачественным.

14. Допускается замена котла новым, если гарант не может осуществить ремонт.

15. Гарант не несёт ответственности за неправильный выбор котла по отношению к размерам отапливаемых поверхностей (напр. установка котла слишком малой или большой мощности по отношению к потребностям). Рекомендуются, чтобы подбор котла выполнялся при содействии соответствующего проектного бюро или гаранта.

16. Гарантия не распространяется на котлы, которые повредились из-за:

- a) ненадлежащей транспортировки выполненной или порученной Покупателем,
- b) неправильного монтажа лицом, не имеющим на это права, в особенности, когда имели место отступления от нормативов, заключенных в стандарте PN-91/B-02413 - Отопление и теплофикация,
- c) самостоятельно выполненного неправильного ремонта,
- d) ненадлежащей эксплуатации или других причин, не зависящих от изготовителя.

17. Гарантия прекращает своё действие в случае несоблюдения рекомендаций настоящей инструкции и не распространяется на:

- a) коррозию стальных элементов в зоне дымового боров в результате длительной эксплуатации котла при температуре питающей установку центрального отопления воды ниже 60°C, ,
- b) неправильный монтаж лицом, не имеющим на это права, в особенности отступления от нормативов, заключенных в стандарте PN-91/B-02413 Отопление и теплофикация,
- c) повреждения котла по причине применения для питания отопительной установки слишком жесткой воды (прогар листовой стали топки в результате накопления на ней котельного камня),
- d) неправильное функционирование котла в результате отсутствия надлежащей тяги в дымовой трубе или неправильно подобранной мощности котла,
- e) ущерб, вызванный исчезновением напряжения в электросети.

18. Гарант вправе обременить Покупателя издержками, связанными с необоснованным заявлением рекламации, а также издержками по устранению физического дефекта, если его причиной была ненадлежащая эксплуатация котла.

19. Несущественные дефекты не влияют на потребительскую стоимость котла и гарантия на них не распространяется.

20. Условием признания рекламации является предоставление доказательства приобретения котла и правильное заполнение Гарантийной карты и рекламационного купона.

21. Гарантийная карта без даты, печати и подписей, а также с исправлениями и вычеркнутыми словами, сделанными лицами, не имеющими на это права, является недействительной.

22. Установку котла в систему отопления может выполнить только уполномоченный установщик, имеющий права на такого рода деятельность (необходима его отметка, подпись и печать в Гарантийной карте).

23. Нулевой пуск котла, а также все ремонты и действия

выходящие за пределы возможных действий пользователя, описанных в инструкции обслуживания, может выполнить исключительно сервис обученный заводом-изготовителем. Нулевой пуск котла оплачивается Пользователем.

24. Электрооборудование на рекламацию следует выслать на адрес фирмы ДЭФРО за счет Гаранта. Возврат испорченного оборудования является условием признания рекламации и бесплатной его замены. Невозвращение в течении 7 рабочих дней может считаться не признанием рекламации, затраты оплачивает Покупатель

25. Следует использовать исключительно оригинальные запасные детали, которые были куплены в PW DEFRO. Фирма PW DEFRO не несет ответственности за неправильную работу котла, возникшую в результате установки неправильных элементов.

12. ПРОВЕДЕНИЕ ГАРАНТИЙНОГО РЕМОНТА И ТЕХОБСЛУЖИВАНИЯ

№	дата	описание повреждения, исправленные элементы, описание принятых мер	замечания	печать и подпись сервиса
1.				
2.				
3.				
4.				

13. ОБЯЗАННОСТИ УСТАНОВЩИКА ВО ВРЕМЯ ПЕРВОГО ВКЛЮЧЕНИЯ КОТЛА

№ действие к выполнению	выполнено	замечания
1. Проверить работу вентиляции в котельной.		
2. Проверить освещение помещения /хватает ли его для обслуживания и возможного ремонта котла/.		
3. Проверить доступность к местам, которые требуют постоянного обслуживания /очистка отверстий, регулятор, топливный бункер, моторредуктор, вентилятор/.		
4. Проверить герметичность подключения котла к системе центрального отопления.		
5. Проверить герметичность подключения котла к дымовой трубе.		
6. Проверить количество топлива в бункере /хватит ли для включения котла/.		
7. Проверить герметичность дверц топливного бункера /закрыты ли на два замка/.		
8. Проверить не повредилась ли во время перевозки электропроводка вентилятора, моторредуктора, горелки, датчика и правильно ли они установлены.		
9. Проверить подключение всей электропроводки в регуляторе /потянуть за каждый провод с силой около 2 – 5 [Н]/.		
10. Проверить, хорошо ли подключены кабели и датчики в регуляторе.		
11. Проверить подключение системы подачи к корпусу котла, моторредуктора и тополевого бункера с автоматической подачей /если котел разбирался для переноса котла в котельную/.		

Место установки котла:

улица:..... № дома

почтовый код ___ - ___ - ___

город:.....

Дата подключения котла:

Печать и подпись лица,
подключающего котёл:

.....

14. ОБЯЗАННОСТИ СЕРВИСАНТА

Отвечая пожеланиям наших Клиентов и пользователей котлов ДЭФРО наша фирма расширила пакет сервисных услуг. Теперь кроме стандартных услуг гарантийных мы оказываем нижеследующие услуги за дополнительную оплату.

1. Проверка вентиляции в котельной.
2. Проверка герметичности дверц /по необходимости добавление силикона или замена шнура - оплата по установленной цене/.
3. Проверка правильности подключения гидравлики.
4. Проверка подключения к дымовой трубе.
5. Проверка подключения электричества в регуляторе.
6. Проверка герметичности дверц в засыпном бункере.
7. Проверка подключения системы подачи к корпусу котла.

8. Проверка электропроводки вентилятора, моторредуктора, датчиков.

9. Проверка на отсутствие исправлений в котле /описание в замечаниях/.

10. Проверка указаний и расположения всех датчиков.

11. Очистка бункера /сажа/.

12. Очистка топки /сажа/.

13. Регулировка работы котла при используемом топливе /время подачи, пауза и сила подачи воздуха/.

Вышеуказанные действия также должны осуществляться при каждом гарантийном ремонте.

ПРОТОКОЛ ОСУЩЕСТВЛЕННОЙ ЭКСПЕРТИЗЫ И ТЕХНИЧЕСКОГО СОСТОЯНИЯ КОТЕЛЬНОЙ И СИСТЕМЫ ЦЕНТРАЛЬНОГО ОТОПЛЕНИЯ

Нижеследующий протокол может заполнить исключительно сервисный специалист фирмы ДЭФРО или авторизованный инсталлятор фирмы ДЭФРО в присутствии пользователя. Пользователь обязан ответить на все вопросы в данной анкете и предоставить к осмотру все элементы системы центрального отопления в здании и котельной. Отказ отвечать на вопрос или предоставить элементы системы к осмотру приведет к утрате гарантии на устройство.

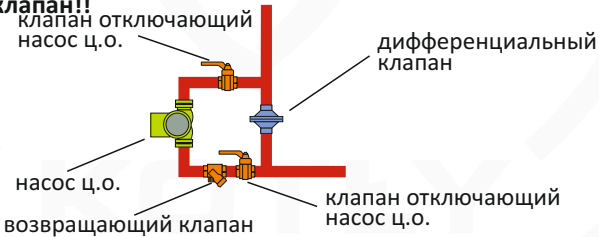
Имя и фамилия пользователя:

Точный адрес : тел.:

Тип котла : Серийный номер котла Мощность котлакВт

АНКЕТА

Правильное оборудования котельной и установки системы центрального отопления в здании в соответствии с законодательством РФ. Несоответствие хотя бы одного из нижеследующих пунктов анкеты с польскими нормами приводит к утрате гарантий на герметичность теплообменника.

Порядок проверки	Соответствие норме	
	ДА	НЕТ
1. Способ осуществления системы отопления (откр./закр.)		
2. Подбор мощности котла относительно потребности на тепло в здании /на основании чего была установлена эта потребность/		
3. Высота расположения расширительного бака Н от самого высокого пункта водной системы отопления до дна расширительного бака: В системах с циркуляционной гравитацией или насосом на мощности $H \geq 0,3 m$ С насосом высотой подъема H_p установленного на возврате: $H \geq 0,7 H_p [m.]$.		
4. Расширительная труба и безопасность системы центрального отопления (присутствие, диаметр, горизонтальное искривление).		
5. Объем расширительного бака.		
6. Инструменты для измерений и контроля в системе.		
7. Соответствие гравитационной безопасности отвода тепла из системы с рисунком ниже. При наличии гравитационной системы отопления проконтролировать правильно ли работает дифференциальный клапан!! 		
8. Способ заполнения системы водой (правильная подача).		
9. Вентиляция впускная (выпускная в котельной (наличие, способ работы)).		
10. Охрана системы от замерзания.		
11. Способ установки, комплектация и расположение котла.		
12. Уход за котлом.		

Дата экспертизы

(печать и подпись проверяющего)

.....



DEFRO - СЕРВИС



тел: 8-800-333-5100

www.defro.ru



service@defro.ru

ГАРАНТИЙНАЯ КАРТА

Свидетельство о качестве и комплектности котла

В соответствии с указанными условиями гарантии на отопительный котёл типа
ОПТИМА КОМФОРТ PLUS* кВт использован в соответствии с инструкцией обслуживания.

Заводской номер котла**

Мощность котла** кВт

Покупатель /фамилия и имя/***

Адрес /улица, город, почтовый код/***

тел./факс*** e-mail***

Подтверждается, что котёл центрального отопления успешно прошел технический контроль.
Максимальное давление воды в котле 0,15 МПа.



КОТЁЛ ОПТИМА КОМФОРТ PLUS УСТАНОВЛЕННЫЕ СОГЛАСНО ТРЕБОВАНИЯМ ТЕХНИЧЕСКО-ЭКСПЛУАТАЦИОННОЙ ДОКУМЕНТАЦИИ, НЕ ПОДЛЕЖАТ ПРИЁМКЕ И ОСВИДЕТЕЛЬСТВОВАНИЮ ОРГАНАМИ ТЕХНАДЗОРА.

Дата продажи

Дата установки

Дата включения

.....

.....

.....

(печать и подпись продавца)

(печать и подпись установщика котла)

(печать и подпись фирмы,
подключающей котёл)

Потребитель подтверждает, что :

- котёл поставлен в комплектном состоянии;
- при пуске, проведённым сервисной фирмой, не обнаружено каких-либо дефектов,
- получил инструкцию по установке и обслуживанию котла вместе с настоящей Гарантийной картой;
- был ознакомлен с обслуживанием и эксплуатацией котла.

.....
город и дата

.....
подпись покупателя

* *нужное подчеркнуть*

** *заполняет изготовитель*

*** *заполняет пользователь*

Клиент, а также монтажная и сервисная фирмы собственноручной подписью выражают согласие на использование своих личных данных для ведения сервисного учета в соответствии с законом «Об охране личных данных».



DEFRO - СЕРВИС

www.defro.ru



тел: 8-800-333-5100



service@defro.ru

optima komfort
plus

DEFRO®
technika grzewcza



РЕКЛАМАЦИОННЫЙ КУПОН
 рекламация №.....

ПРЕДМЕТ РЕКЛАМАЦИИ

ТИП КОТЛА:
 № серийный котла: Дата изготовления:
 Дата покупки: Название и адрес фирмы-поставщика:
 Дата установки: Название и адрес фирмы-установщика:

ДЕТАЛЬНОЕ ОПИСАНИЕ СУЩЕСТВУЮЩЕЙ НЕПОЛАДКИ

ВНИМАНИЕ! В случае необоснованного вызова сервиса "ДЭФРО" клиент покрывает затраты на ремонт и затраты на проезд*

ЗАЯВЛЯЮЩИЙ

Имя и фамилия
 Точный адрес
 Телефон

УСТРАНЕНИЕ ДЕФЕКТА КОТЛА – заполняет сервис

Дата передачи дефекта специалисту время
 Фамилия и имя специалиста
 Установленный специалистом дефект:

Способ устранения дефекта

Гарантийный ремонт Оплачиваемый ремонт Послегарантийный ремонт
 Рекомендации (описание)

ЗАВЕРШЕНИЕ (УДОВЛЕТВОРЕНИЕ ТРЕБОВАНИЯМ) РЕКЛАМАЦИИ

Фамилия, имя принимающего рекламацию
 Фамилия и имя специалиста Дата устранения дефекта

Неисправность (дефект) устранен, котёл работает правильно. Устранение неисправности (дефекта) подтверждаю собственноручно подписью. Заявляю, что я ознакомлен с условиями гарантии на основе которых заявляю о неисправностях и выражаю согласие на использование моих личных данных для процедур по рекламациям, в соответствии с законом от 29.08.1997 «Об охране личных данных» (Вестник законов № 133, поз. 883).

Подпись пользователя / клиента





РЕКЛАМАЦИОННЫЙ КУПОН

рекламация №.....

ПРЕДМЕТ РЕКЛАМАЦИИ

ТИП КОТЛА:
 № серийный котла: Дата изготовления:
 Дата покупки: Название и адрес фирмы-поставщика:
 Дата установки: Название и адрес фирмы-установщика:

ДЕТАЛЬНОЕ ОПИСАНИЕ СУЩЕСТВУЮЩЕЙ НЕПОЛАДКИ

ВНИМАНИЕ! В случае необоснованного вызова сервиса "ДЭФРО" клиент покрывает затраты на ремонт и затраты на проезд*

ЗАЯВЛЯЮЩИЙ

Имя и фамилия
 Точный адрес
 Телефон

УСТРАНЕНИЕ ДЕФЕКТА КОТЛА – заполняет сервис

Дата передачи дефекта специалисту время
 Фамилия и имя специалиста
 Установленный специалистом дефект:

Способ устранения дефекта

Гарантийный ремонт Оплачиваемый ремонт Послегарантийный ремонт
 Рекомендации (описание)

ЗАВЕРШЕНИЕ (УДОВЛЕТВОРЕНИЕ ТРЕБОВАНИЯМ) РЕКЛАМАЦИИ

Фамилия, имя принимающего рекламацию
 Фамилия и имя специалиста Дата устранения дефекта

Неисправность (дефект) устранен, котёл работает правильно. Устранение неисправности (дефекта) подтверждаю собственноручно подписью. Заявляю, что я ознакомлен с условиями гарантии на основе которых заявляю о неисправностях и выражаю согласие на использование моих личных данных для процедур по рекламациям, в соответствии с законом от 29.08.1997 «Об охране личных данных» (Вестник законов № 133, поз. 883).

Подпись пользователя / клиента





РЕКЛАМАЦИОННЫЙ КУПОН

рекламация №.....

ПРЕДМЕТ РЕКЛАМАЦИИ

ТИП КОТЛА:
 № серийный котла: Дата изготовления:
 Дата покупки: Название и адрес фирмы-поставщика:
 Дата установки: Название и адрес фирмы-установщика:

ДЕТАЛЬНОЕ ОПИСАНИЕ СУЩЕСТВУЮЩЕЙ НЕПОЛАДКИ

ВНИМАНИЕ! В случае необоснованного вызова сервиса "ДЭФРО" клиент покрывает затраты на ремонт и затраты на проезд*

ЗАЯВЛЯЮЩИЙ

Имя и фамилия
 Точный адрес
 Телефон

УСТРАНЕНИЕ ДЕФЕКТА КОТЛА – заполняет сервис

Дата передачи дефекта специалисту время
 Фамилия и имя специалиста
 Установленный специалистом дефект:

Способ устранения дефекта

Гарантийный ремонт Оплачиваемый ремонт Послегарантийный ремонт
 Рекомендации (описание)

ЗАВЕРШЕНИЕ (УДОВЛЕТВОРЕНИЕ ТРЕБОВАНИЯМ) РЕКЛАМАЦИИ

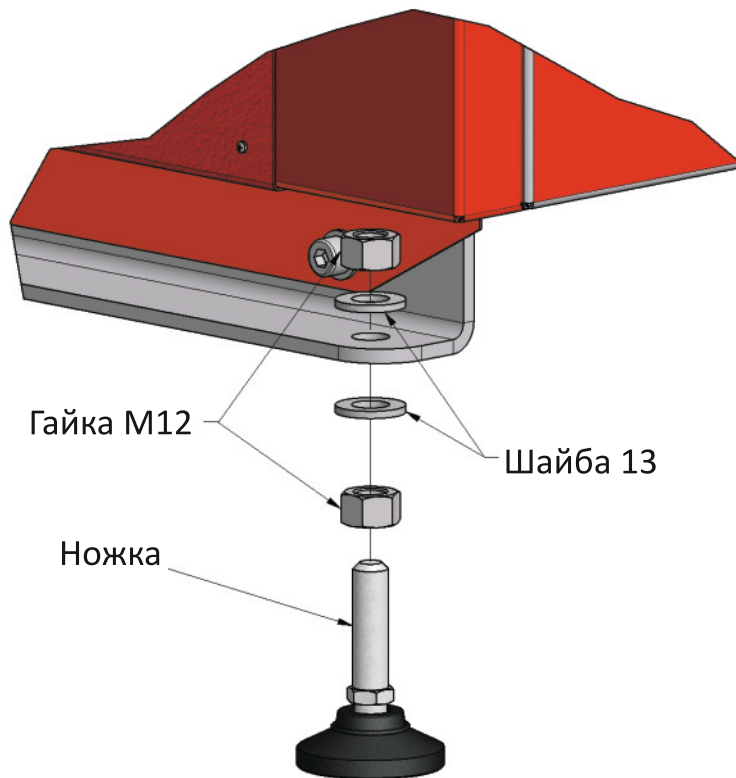
Фамилия, имя принимающего рекламацию
 Фамилия и имя специалиста Дата устранения дефекта

Неисправность (дефект) устранен, котёл работает правильно. Устранение неисправности (дефекта) подтверждаю собственноручно подписью. Заявляю, что я ознакомлен с условиями гарантии на основе которых заявляю о неисправностях и выражаю согласие на использование моих личных данных для процедур по рекламациям, в соответствии с законом от 29.08.1997 «Об охране личных данных» (Вестник законов № 133, поз. 883).

Подпись пользователя / клиента



Способ монтажа регулирующих ножек



В комплекте котла находятся дополнительные регулирующие ножки, которые позволяют прочно установить котел.

Рис. 12. Способ установки регулирующих ножек

Схема установки заземления корпуса котла

Монтажное отверстие для заземления находится в боковых частях котла

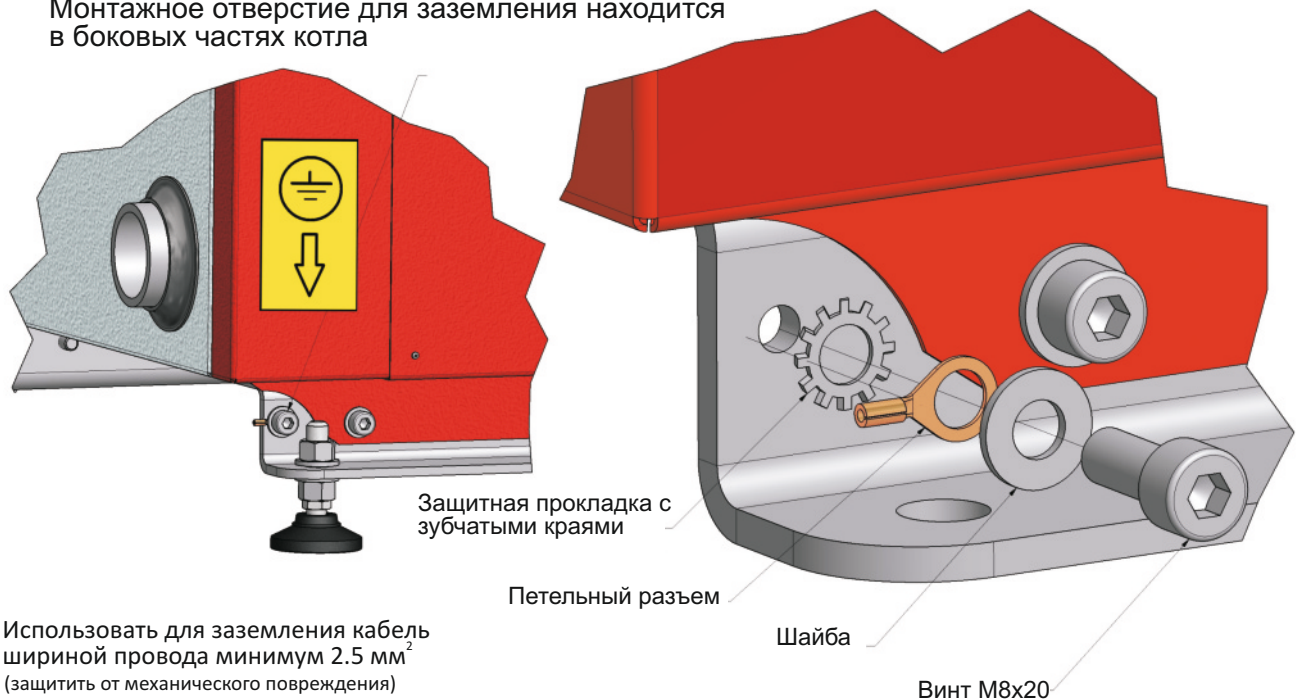
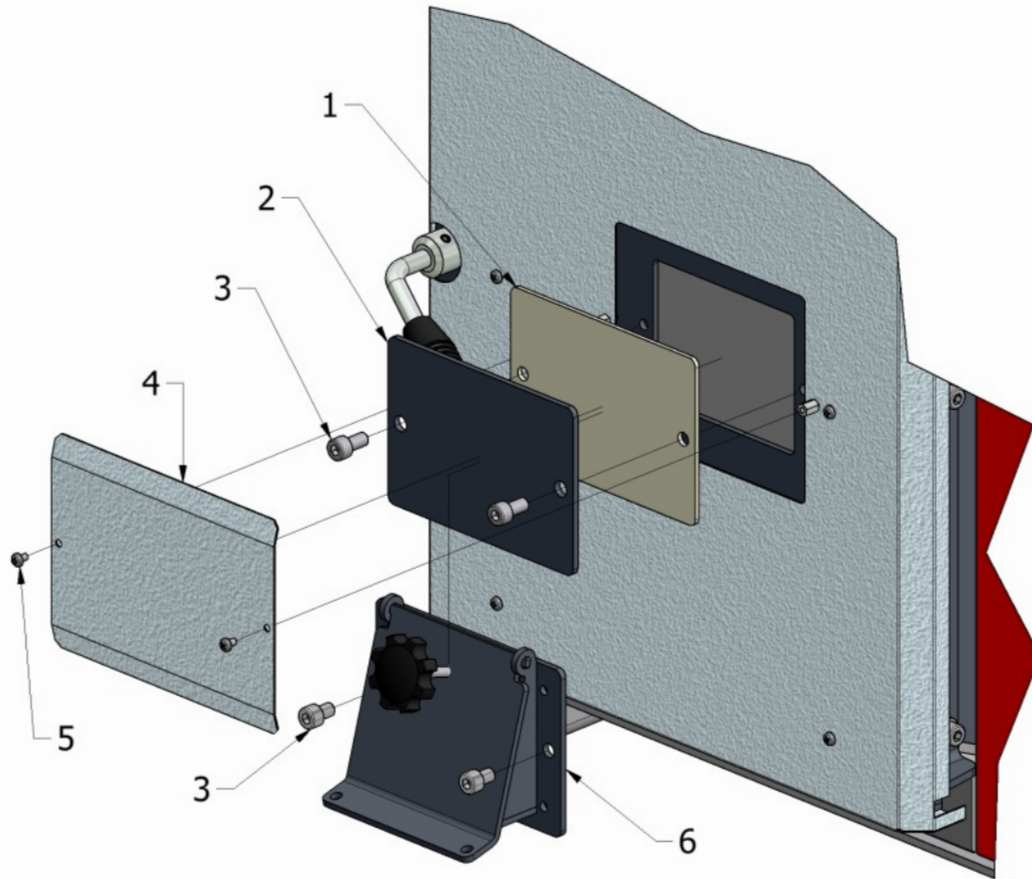


Рис. 13. Схема установки заземления для котла

Рис. 14. Установка крышки регулятора тяги


Комплектность поставки:

- | | |
|--------------------------------|--------|
| 1. Прокладка термоизоляционная | - 1шт. |
| 2. Заглушка регулятора тяги | - 1шт. |
| 3. Болт M8x16 | - 2шт. |
| 4. Заслонка регулятора тяги | - 1шт. |
| 5. Шуруп | - 2шт. |
| 6. Крышка регулятора | - 1шт. |

Сжигание ручное или с регулятором
 Устанавливаем позиции 6,3

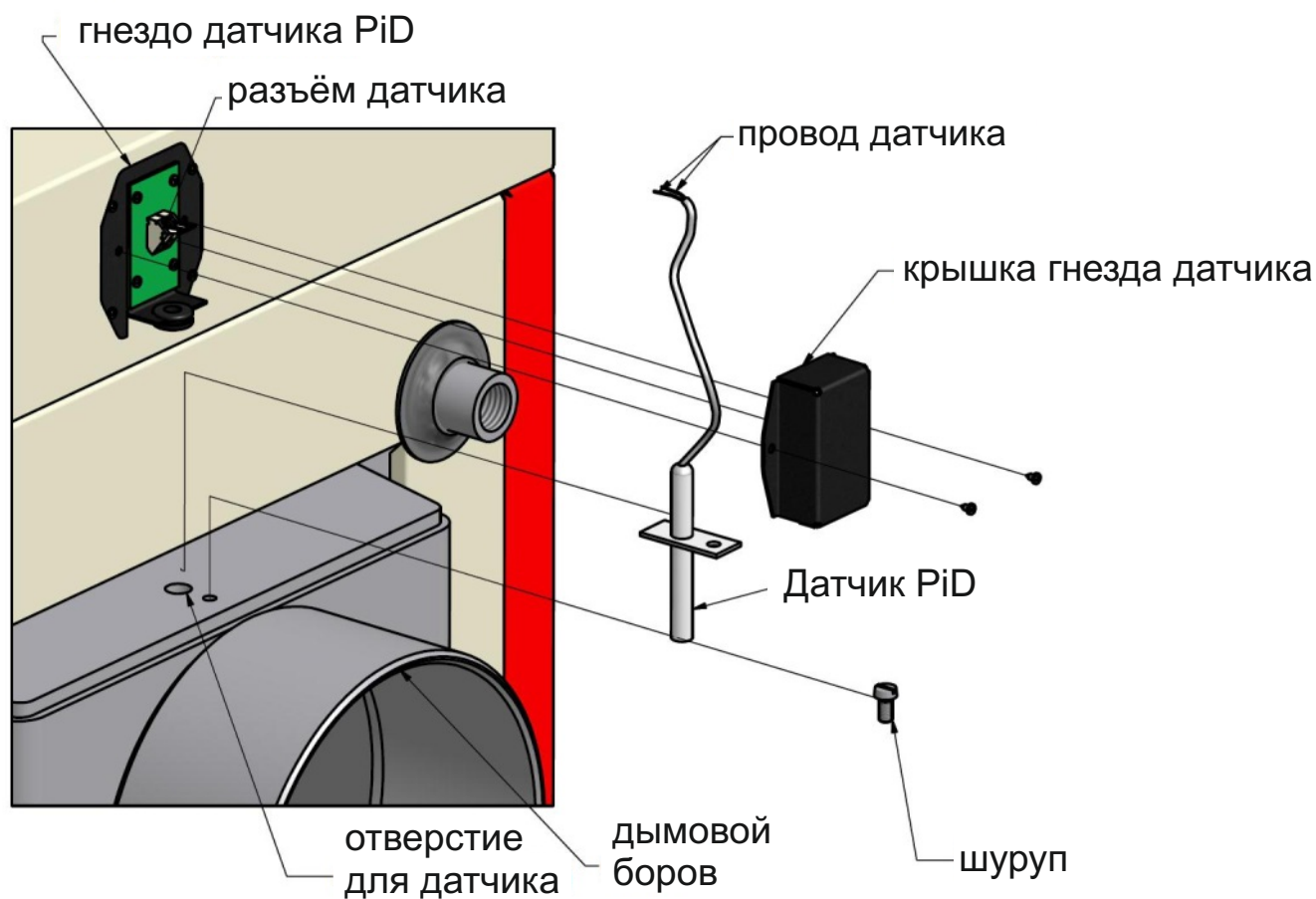
Сжигание с наддувным вентилятором
 Устанавливаем позиции 1,2,3,4,5

ВНИМАНИЕ!!!

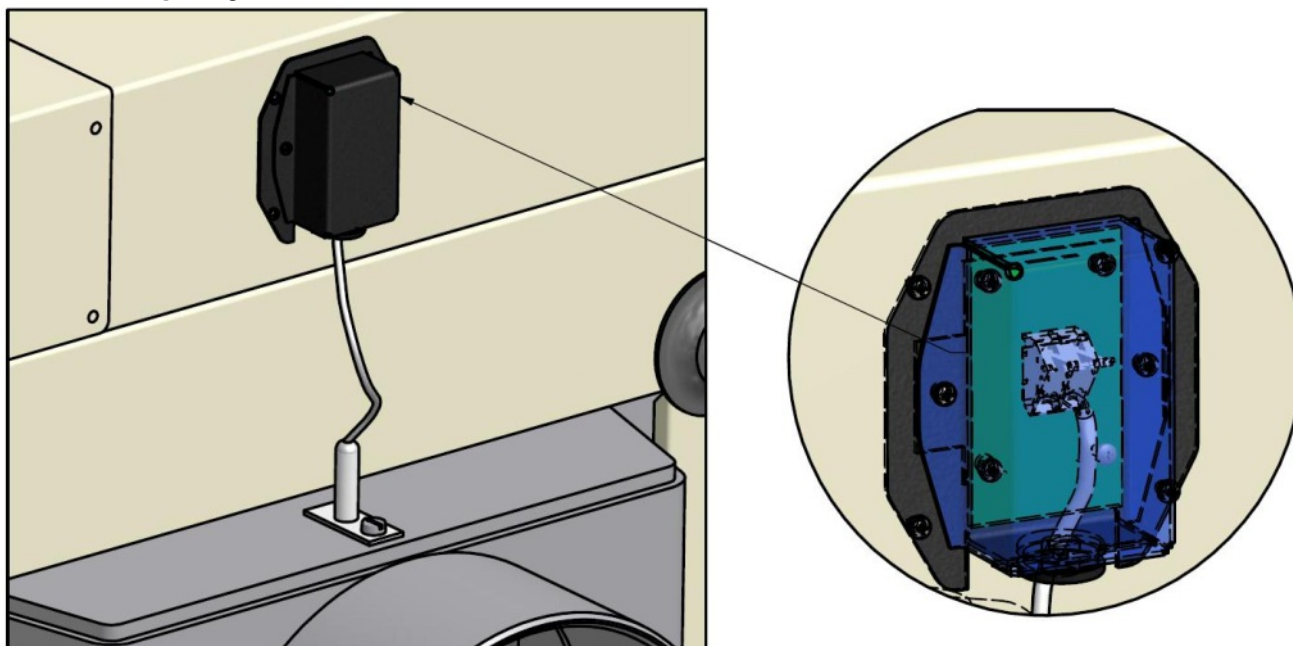
При сжигании с использованием вентилятора крышка регулятора должна быть обязательно демонтирована, а отверстие закрыто (поз. 1, 2).

Инструкция установки датчика PiD

1. Расположить датчик в отверстии согласно инструкции
2. Закрепить датчик шурупом на дымовом борове
3. Расположить провода датчика в разъёмах гнезда PiD
4. Прикрутить крышку гнезда датчика
5. Не загибать провод датчика (гарантирует правильную работу)



Датчик перед установкой



Правильно установленный датчик

Рис.15. Инструкция установки датчика PiD

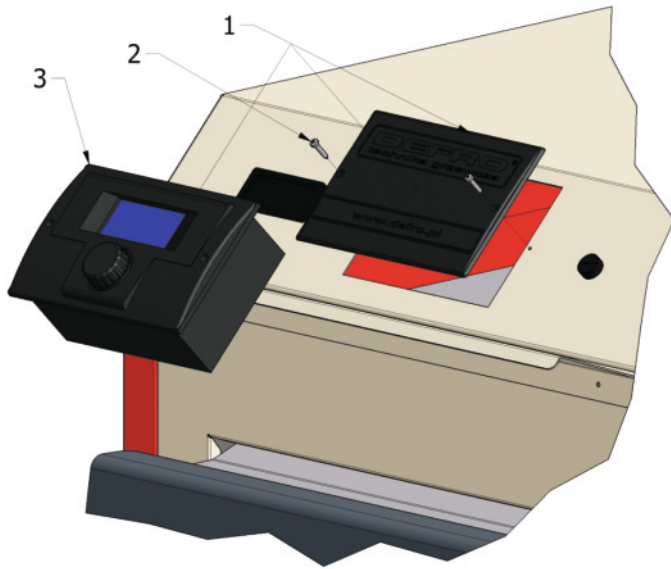


Рис.16 Монтаж регулятора

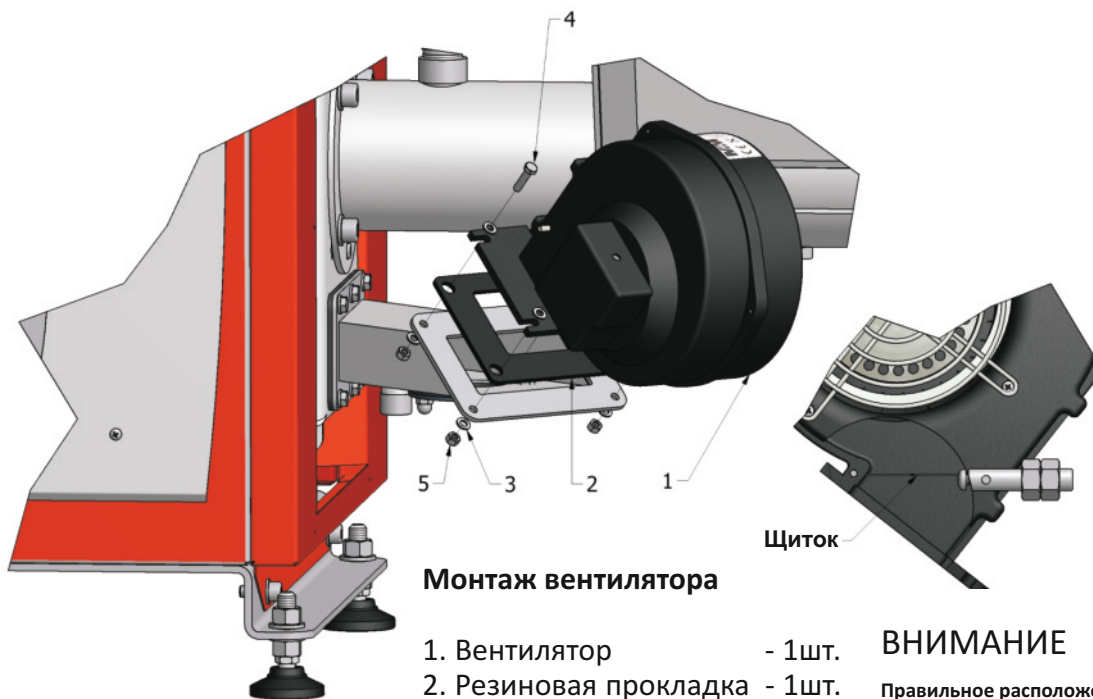
Элементы

- | | |
|------------------------|------|
| 1. Заглушка регулятора | 1шт. |
| 2. Винт 2,9x16 | 2шт. |
| 3. Регулятор | 1шт. |

Установка

1. Выкрутить винты поз. 1
2. Снять заглушку поз.2
3. Подключить ниппели регулятора (в соответствии с описанием инструкции)
4. Вкрутить винты поз.1
5. Проверить работу регулятора

ПОДКЛЮЧАТЬ ЭЛЕКТРОПРИБОРЫ МОЖЕТ ТОЛЬКО КВАЛИФИЦИРОВАННЫЙ ЭЛЕКТРИК !!!



Монтаж вентилятора

- | | |
|--------------------------|--------|
| 1. Вентилятор | - 1шт. |
| 2. Резиновая прокладка | - 1шт. |
| 3. Шайба $\varnothing 5$ | - 4шт. |
| 4. Болт M5x20 | - 4шт. |
| 5. Гайка | - 4шт. |

ВНИМАНИЕ

Правильное расположение гирьки (по отношению к щитку).

Рис.17 Установка вентилятора



Urząd Dozoru Technicznego
Jednostka Notyfikowana UDT-CERT Nr 1433

CERTYFIKAT BADANIA PROJEKTU WE

Certificate of design examination

Nr 4844/JN/003/04-1

Jednostka Notyfikowana UDT-CERT Nr 1433

po przeprowadzeniu badania projektu WE
- moduł B1 - urzędzenia ciśnieniowego:
Notified body no. 1433 after design examination
- module B1 - pressure equipment

Rodzaj urządzenia: :
Description of pressure equipment

KOCIOŁ WODNY NISKOTEMPERATUROWY
TYP OPTIMA KOMFORT PLUS 12; OPTIMA KOMFORT PLUS 15
OPTIMA KOMFORT PLUS 20; OPTIMA KOMFORT PLUS 25
OPTIMA KOMFORT PLUS 30; OPTIMA KOMFORT PLUS 35;

Wytwórca:
Manufacturer

Przedsiębiorstwo Wielobranżowe DEFRO
ROBERT DZIUBELA

Adres:

26-067 Strawczyn, Ruda Strawczyńska 103 A

Kategoria zagrożenia: - (Art. 3 ustęp 2 punkt 3)

Hazard category

Nr protokołu badań: 4844/JN/2005-005/02 i 4844/JN/2005/06/002/02-1

Test report No

niniejszym poświadczam, że dokumentacja spełnia wymagania

Dyrektywy 97/23/WE

wdrożonej do prawa polskiego rozporządzeniem Ministra Gospodarki
z dnia 21 grudnia 2005 r. w sprawie zasadniczych wymagań
dla urządzeń ciśnieniowych i zespołów urządzeń ciśnieniowych
we hereby certify that the design documentation satisfies the requirements of Directive 97/23/EC

Dokumentacja została oznaczona:

The documentation has been marked as follows

4844/JN/2005-005 (OPTIMA KOMFORT PLUS 12 do OPTIMA KOMFORT PLUS 25)

4844/JN/2005/002-1 (OPTIMA KOMFORT PLUS 30 i OPTIMA KOMFORT PLUS 35)

Warunki wydania certyfikatu oraz wykaz odpowiednich części dokumentacji podano
w wymienionym powyżej protokole badań załączonym do niniejszego certyfikatu

The conditions of the certificate and the specifications of adequate parts of documentation

are described in mentioned above test report enclosed in this certificate

Łódź, 15.06.2009

Miejsce i data wydania
Location, date



W imieniu JN UDT-CERT
On behalf of UDT's Notified Body

CEOC
INTERNATIONAL

Urząd Dozoru Technicznego
UDT-CERT



Urząd Dozoru Technicznego
UDT-CERT

CERTYFIKAT ZGODNOŚCI

Nr 195/CW/004/08

Urząd Dozoru Technicznego
Jednostka Certyfikująca Wyroby UDT-CERT

poświadczam, że

kotły grzewcze na paliwo stałe
z ręcznym zasypem paliwa

typ OPTIMA KOMFORT PLUS 12, OPTIMA KOMFORT PLUS 15,
OPTIMA KOMFORT PLUS 20, OPTIMA KOMFORT PLUS 25,
OPTIMA KOMFORT PLUS 30, OPTIMA KOMFORT PLUS 35.

produkcji

Przedsiębiorstwo Wielobranżowe „DEFRO”
Robert Dziubela

Ruda Strawczyńska 103 A, 26-067 Strawczyn

spełniają wymagania

PN-EN 303-5:2002

Warunki wydania certyfikatu zgodności oraz jego ważności zawarte są
w załączniku do niniejszego certyfikatu.

Data wydania: 01.06.2008

Data ważności: 20.01.2012

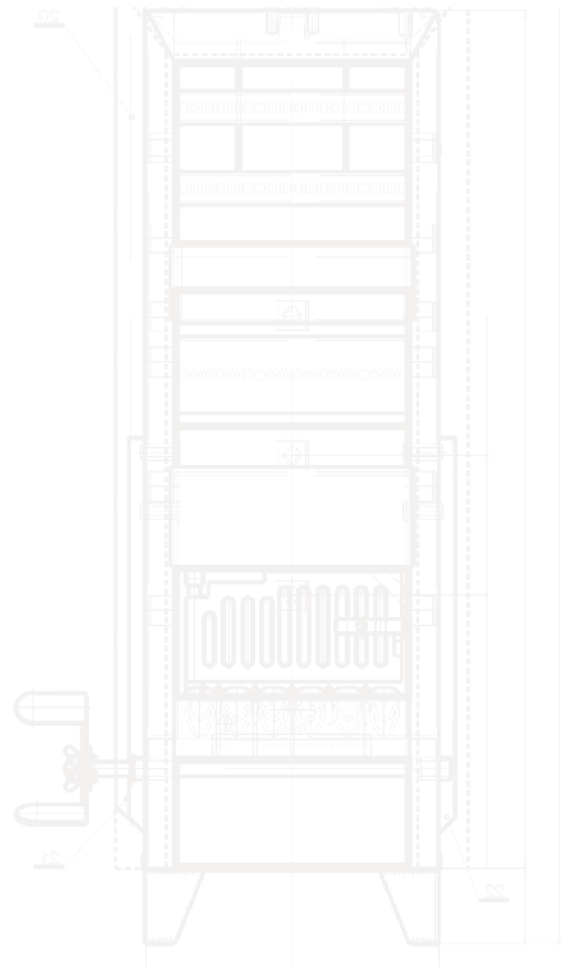
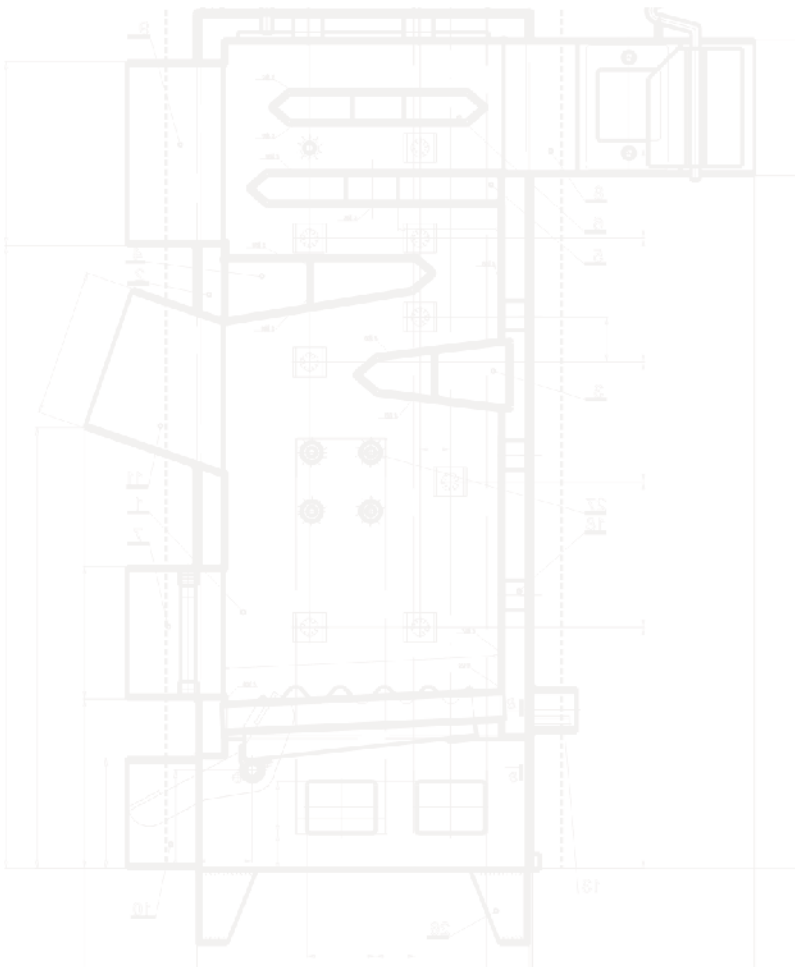
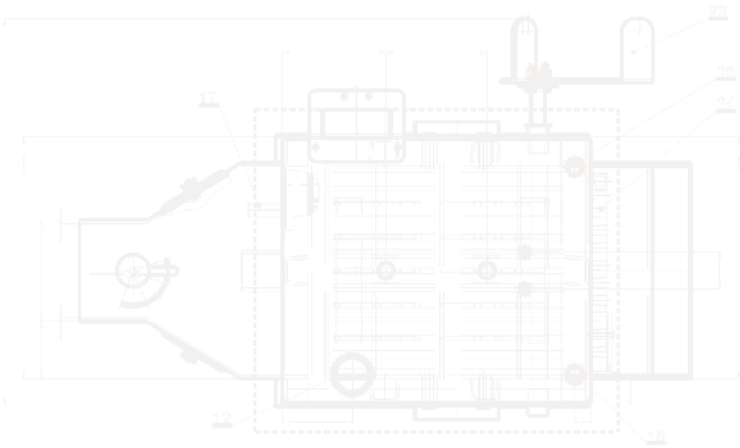
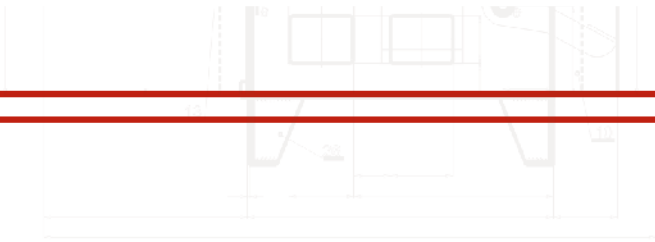
Zastępuje certyfikat z dnia: 21.01.2008

Dyrektor Zespołu Certyfikacji
i Współpracy Międzynarodowej

Anna Gerymska



CEOC
INTERNATIONAL



DEFRO - СЕРВИС

www.defro.ru



тел: 8-800-333-5100



service@defro.ru