

АРТ. 147 – РЕГУЛЯТОР ТЯГИ ТВЕРДОТОПЛИВНОГО КОТЛА

ТЕХПАСПОРТ 02/2018 - РУС

ОПИСАНИЕ

Регулятор тяги IcmA, автоматически контролирует тягу твердотопливного котла, и модулирует интенсивность горения, обеспечивая, таким образом, поддержание температуры воды в котле на нужном уровне, значительную экономию расхода топлива.

АССОРТИМЕНТ

Арт. 147 90147AE06 $\frac{3}{4} \times \frac{3}{4}$



ТЕХНИЧЕСКИЕ ХАРАКТЕРИСТИКИ

Устройство цельнометаллическое. Восковой теплочувствительный элемент.

Ручка регулировки выполнена из прочного материала для высоких температур.

Диапазон регулировки 30°-100°.

Длина цепочки 1200мм.

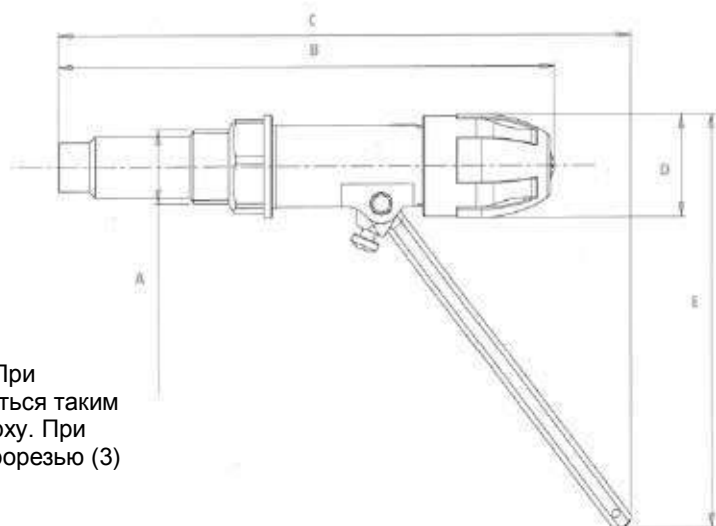
Рычаг шестигранный с уклоном в 120°, 115x145мм,

Выбег цепочки 10мм/10°C, полезная сила 0.850 кг.

Соединение на котле коническое $\frac{3}{4}$ ". Возможность установки регулятора, как в вертикальном, так и в горизонтальном положении.

РАЗМЕРЫ

КОД	A	B	C	D	E
90147AE06	G3/4"	179	206	Ø 37	150



МОНТАЖ И НАСТРОЙКА

1- закрутить соединение $\frac{3}{4}$ " (1) на специальной муфте, установленной на котле. Сжать до конца устройство, для обеспечения герметичности и возможности регулировки. При горизонтальном монтаже (рис.А), регулятор должен крепиться таким образом, чтобы указательная стрелка (2) находилась вверху. При вертикальном монтаже (рис.В) установить устройство с прорезью (3) повернутой к фронтальной части котла.

2- После снятия пластикового стержня с седла регулятора, вставить шестигранный рычаг (4) с цепочкой (5). Если поддерживающий элемент рычага регулятора не устанавливается, то нужно установить его снова, обращая внимание на соблюдение правильного направления монтажа.

3- После установки ручки регулятора (6) на 60°C, заблокировать ручку с цепочкой, в положении слегка наклоненной книзу таким образом, чтобы цепочка расположилась на той же оси соединения находящейся на дверце тяги.(7)

4- Настройка регулятора заключается в регулировке длины цепочки зафиксированной на дверце тяги котла. Установите ручку регулятора на 60°C. Включите котел, держа дверцу тяги открытой. Как только котел достигнет 60°C, через несколько минут стабилизации температуры, закрепите цепочку на дверце тяги таким образом, чтобы она оставалась открытой на 1мм. На этом настройка окончена, теперь установите ручку на желаемую температуру.

