

# ТЕРМОСТАТИЧЕСКИЕ СМЕСИТЕЛЬНЫЕ КЛАПАНЫ ПРЕМИУМ-СЕРИИ VTS520, VTS550

Термостатические смесительные клапаны ESBE серий VTS520 и VTS550 обладают высокой пропускной способностью и повышенной функциональностью для применения в бытовых системах горячего водоснабжения, подсоединенных к системам солнечного отопления, с высокими температурами воды.

## ИСПОЛЬЗОВАНИЕ

Серии VTS520/VTS550 — выбор номер один для применения в бытовых системах горячего водоснабжения, подсоединенных к системам солнечного отопления, где высокая температура воды требует использования сверхпрочных компонентов. Серии VTS520/VTS550 имеют функцию защиты от ожогов для линейных применений и подходят для использования вместе с другими устройствами контроля температуры на точках водоразбора. Данная серия клапанов также применима в бытовых системах горячего водоснабжения, оснащенных HWC (циркуляцией горячей воды).

## ФУНКЦИЯ

VTS520 имеет асимметричный образец потока, VTS550 — симметричный. Защита от ожогов\*.

## ВАРИАНТЫ

Ассортимент продукции включает различные клапаны, поставляемые с комплектами переходников, каждый из которых имеет три фитинга переходника и два обратных клапана, упрощающих установку и обслуживание.

Поставляются с защитной крышкой, защищающей от перенастройки, если не указано другое.

*\*) Защита от ожогов — данная функция означает автоматическое прекращение подачи горячей воды при прекращении подачи холодной воды.*

## ТЕПЛОСИТЕЛИ

Эти клапаны могут работать со следующими типами теплоносителя.

- вода / питьевая вода
- Закрытые системы
- Вода с незамерзающими жидкостями (гликоль ≤ 50 % состава)



VTS520  
Наружная резьба

С переходниками,  
Наружная резьба



VTS550  
Наружная резьба

С переходниками,  
Наружная резьба

## КЛАПАНЫ РАЗРАБОТАНЫ ДЛЯ СЛЕДУЮЩИХ ПРИМЕНЕНИЙ

Серия	Температурный диапазон		Применение
	45 - 65°C	50 - 75°C	
VTS520	●	●	 Питьевое водопотребление, линейное применение
VTS550	●	●	
VTS520			 Питьевое водопотребление, применение на месте использования
VTS550			
VTS520	●	●	 Солнечное отопление
VTS550	●	●	
VTS520			 Охлаждение
VTS550			
VTS520			 Отопление полов
VTS550			
VTS520	○	○	 Радиаторное отопление
VTS550	○	○	

● рекомендуется ○ запасная альтернатива

## ТЕХНИЧЕСКИЕ ХАРАКТЕРИСТИКИ

Класс давления: \_\_\_\_\_ PN 10  
 Рабочее давление: \_\_\_\_\_ 1,0 МПа (10 бар)  
 Перепад давления: \_\_\_\_\_ смешивание, макс. 0,3 МПа (3 бар)  
 Температура теплоносителя: \_\_\_\_\_ постоянно макс. 110 °C  
 \_\_\_\_\_ временно макс. 120 °C  
 Стабильность температуры: \_\_\_\_\_ ±4 °C\*  
 Подсоединение: \_\_\_\_\_ Наружная резьба (G), ISO 228/1  
 \_\_\_\_\_ Наружная резьба (R), EN 10226-1

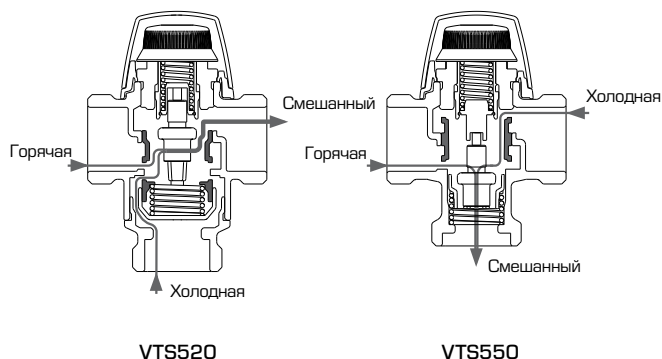
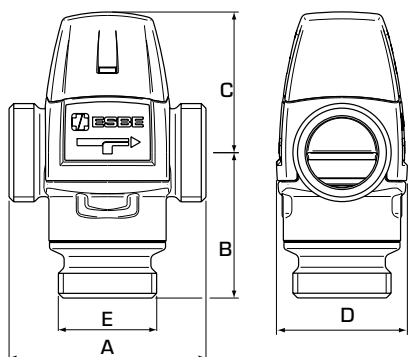
\* Значения верны при неизменном давлении поступающей холодной/ горячей воды, при минимальном расходе 9 л/ мин. Минимальная разница в температуре между поступающей горячей водой и выходящей смешанной водой составляет 10 °C.

Материалы  
 Корпус клапана и другие металлические части, контактирующие с жидкостью: \_\_\_\_\_ Стойкая к коррозии латунная поверхность, DZR

PED 2014/68/EU, статья 4.3

Оборудование под давлением попадает под действие директивы PED 2014/68/EU, статья 4.3 (в соответствии с инженерной практикой). В соответствии с директивой оборудование не должно иметь CE-маркировку.

# ТЕРМОСТАТИЧЕСКИЕ СМЕСИТЕЛЬНЫЕ КЛАПАНЫ ПРЕМИУМ-СЕРИИ VTS520, VTS550



## СЕРИЯ VTS522, НАРУЖНАЯ РЕЗЬБА

Арт. номер	Наименование	Темп. диапазон	Kvs*	Подсоединение Е	Размер				Примечание	Масса [кг]
					A	B	C	D		
31720100	VTS522	45 - 65°C	3,2	G 1"	84	62	60	56		0,86
31720300			3,5	G 1¼"						0,95
31720200	VTS522	50 - 75°C	3,2	G 1"	84	62	60	56		0,86
31720400			3,5	G 1¼"						0,95

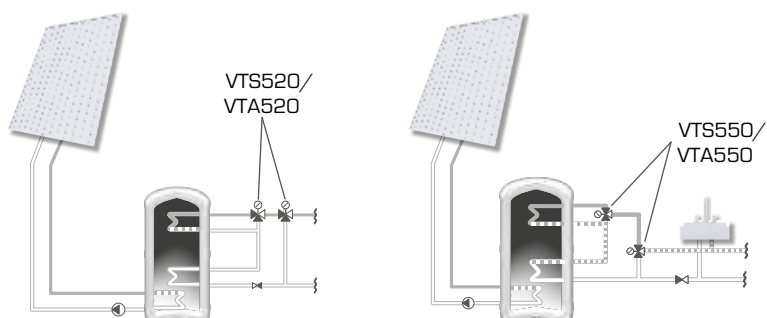
## СЕРИЯ VTS552, НАРУЖНАЯ РЕЗЬБА

Арт. номер	Наименование	Темп. диапазон	Kvs*	Подсоединение Е	Размер				Примечание	Масса [кг]
					A	B	C	D		
31740100	VTS552	45 - 65°C	3,2	G 1"	84	50	60	56		0,78
31740300			3,5	G 1¼"						0,87
31740200	VTS552	50 - 75°C	3,2	G 1"	84	50	60	56		0,78
31740400			3,5	G 1¼"						0,87

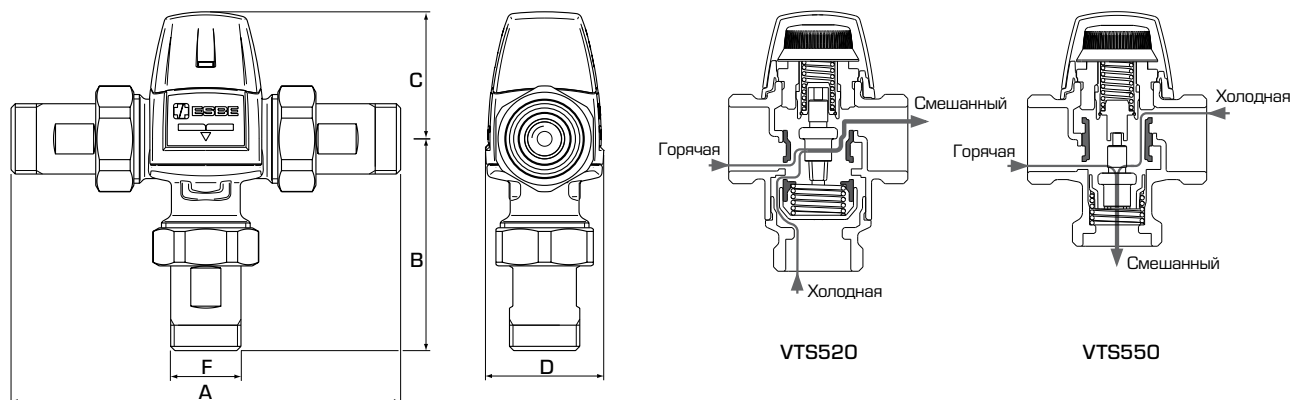
\* Значение Kvs в м³/ч при перепаде давления 1 бар.

## ПРИМЕРЫ УСТАНОВКИ

Для более подробной информации и примеров подключения смотрите раздел каталога «Выбор правильной установки/позиции».



# ТЕРМОСТАТИЧЕСКИЕ СМЕСИТЕЛЬНЫЕ КЛАПАНЫ ПРЕМИУМ-СЕРИИ VTS520, VTS550



## СЕРИЯ VTS522, С ПЕРЕХОДНИКАМИ

Арт. номер	Наименование	Темп. диапазон	Kvs*	Подсоединение F	Размер				Примечание	Масса [кг]
					A	B	C	D		
31720500	VTS522	45 - 65°C	3,0	R ¾"	154	97	60	56	1)	1,22

## СЕРИЯ VTS552, С ПЕРЕХОДНИКАМИ

Арт. номер	Наименование	Темп. диапазон	Kvs*	Подсоединение F	Размер				Примечание	Масса [кг]
					A	B	C	D		
31740500	VTS552	45 - 65°C	3,0	R ¾"	154	85	60	56		1,14
31740700	VTS552		3,4	R 1"						1,51
31740600	VTS552	50 - 75°C	3,0	R ¾"	154	85	60	56		1,14

\* Значение Kvs в м³/ч при перепаде давления 1 бар.

Примечание. 1) Два обратных клапана для горячей и холодной воды включены в комплектацию.

# ТЕРМОСТАТИЧЕСКИЕ СМЕСИТЕЛЬНЫЕ КЛАПАНЫ ПРЕМИУМ-СЕРИИ VTS520, VTS550

## ДИАГРАММА МОЩНОСТИ

