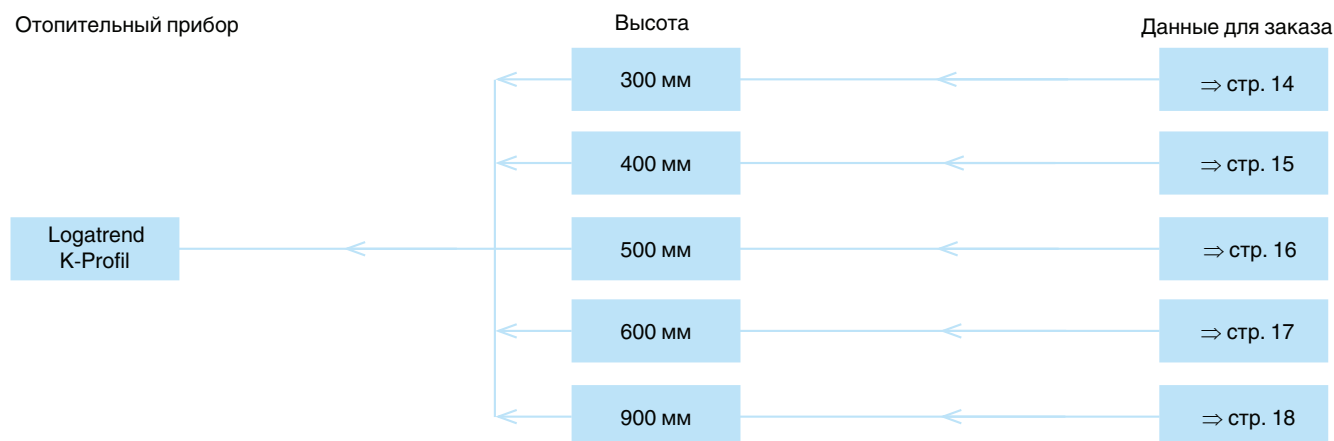




Обзор вариантов



Характеристики и особенности

Современная, технически совершенная конструкция с привлекательным дизайном и высокой надежностью

- Поставляется 7 типов, 15 длин (400-2000 мм) и 5 высот (300-900 мм)
- Тепловая мощность проверена и зарегистрирована согласно ГОСТ 31311-2005
- Испытательное давление - 13 бар, рабочее давление согласно ГОСТ 31311-2005 - 8,7 бар
- 5 лет гарантии

Высококачественная экологичная окраска и упаковка

- Грунтовка и окраска с горячей сушкой в белый цвет (RAL 9016)

- Порошковое лакокрасочное покрытие с горячей сушкой, с высокой устойчивостью к царапинам и ударам, без растворителей и тяжелых металлов
- Упаковка радиаторов выполнена из повторно используемого чистого полиэтилена (PE)
- Радиаторы поставляются в термоусадочной пленке с защитными уголками. Для предотвращения повреждений лакокрасочного покрытия, пленка может оставаться на радиаторе после монтажа, в случае если температура подающей линии не превышает 60 °C

Простой и быстрый монтаж

- Многорядные отопительные приборы можно устанавливать любой стороной, так как отсутствуют планки, определяющие заднюю сторону радиатора
- Система монтажа BMSplus и кронштейны отечественного производства серии K специально для отопительных приборов Buderus
- Боковое подключение труб с внутренней резьбой (G 1/2)
- В комплект поставки входит воздухоотпускной клапан и заглушка

Артикул - помощь для заказа

Buderus Logatrend	Тип							Высота 300-900	Длина 400-2000
	10	11	20	21	22	30	33		
772410...	...1...	...2...	...3...	...4...	...5...	...6...	...7...	...3-9...	...04-20





Высота 300 мм

Высота мм	Длина мм		Тепловая мощность Q _н , Вт при 95/85/20 °C ¹⁾ (ГОСТ 31311-2005) / 90/70/20 °C ²⁾													
			Тип 10		Тип 11		Тип 20		Тип 21		Тип 22		Тип 30		Тип 33	
300	400	Q, Вт	205	167	301	245	341	277	424	345	558	454	478	389	787	640
		Артикул	7724101304		7724102304		7724103304		7724104304		7724105304		7724106304		7724107304	
	500	Q, Вт	258	210	376	306	425	346	530	431	698	567	597	485	984	800
		Артикул	7724101305		7724102305		7724103305		7724104305		7724105305		7724106305		7724107305	
	600	Q, Вт	309	251	452	367	510	415	637	518	838	681	716	582	1181	960
		Артикул	7724101306		7724102306		7724103306		7724104306		7724105306		7724106306		7724107306	
	700	Q, Вт	360	293	527	428	596	485	743	604	977	794	835	679	1378	1120
		Артикул	7724101307		7724102307		7724103307		7724104307		7724105307		7724106307		7724107307	
	800	Q, Вт	412	335	602	489	680	553	848	689	1117	908	955	776	1574	1280
		Артикул	7724101308		7724102308		7724103308		7724104308		7724105308		7724106308		7724107308	
	900	Q, Вт	463	376	678	551	766	623	954	776	1256	1021	1075	874	1771	1440
		Артикул	7724101309		7724102309		7724103309		7724104309		7724105309		7724106309		7724107309	
	1000	Q, Вт	514	418	753	612	851	692	1060	862	1396	1135	1194	971	1968	1600
		Артикул	7724101310		7724102310		7724103310		7724104310		7724105310		7724106310		7724107310	
	1200	Q, Вт	617	502	904	735	1021	830	1273	1035	1676	1363	1433	1165	2362	1920
		Артикул	7724101312		7724102312		7724103312		7724104312		7724105312		7724106312		7724107312	
	1400	Q, Вт	719	585	1054	857	1191	968	1484	1207	1954	1589	1672	1359	2755	2240
		Артикул	7724101314		7724102314		7724103314		7724104314		7724105314		7724106314		7724107314	
1600	Q, Вт	823	669	1205	980	1361	1107	1697	1380	2234	1816	1910	1553	3149	2560	
	Артикул	7724101316		7724102316		7724103316		7724104316		7724105316		7724106316		7724107316		
1800	Q, Вт	925	752	1355	1102	1532	1246	1909	1552	2513	2043	2150	1748	3542	2880	
	Артикул	7724101318		7724102318		7724103318		7724104318		7724105318		7724106318		7724107318		
2000	Q, Вт	1027	835	1506	1224	1702	1384	2121	1724	2792	2270	2388	1941	3936	3200	
	Артикул	7724101320		7724102320		7724103320		7724104320		7724105320		7724106320		7724107320		

Радиаторы стандартно поставляются в правом исполнении. Все артикулы приведены для стандартного цвета - белый RAL 9016.

1) Теплоотдача рассчитана согласно ГОСТ 31311-2005 при температурном напоре 70 °C.

2) Теплоотдача для температурного напора 60 °C пересчитана согласно формуле $Q_{\phi} = Q_{н} \left(\frac{U_{\phi}}{U_{н}} \right)^n$,

где Q_φ, Q_н - фактическая и нормативная тепловые мощности; U_φ, U_н - фактический и нормативный температурные напоры; n = 1.3



Высота 400 мм

Высота мм	Длина мм		Тепловая мощность Q _н , Вт при 95/85/20 °C ¹⁾ (ГОСТ 31311-2005) / 90/70/20 °C ²⁾													
			Тип 10		Тип 11		Тип 20		Тип 21		Тип 22		Тип 30		Тип 33	
400	400	Q, Вт	266	216	392	319	434	353	544	442	712	579	607	493	1000	813
		Артикул	7724101404		7724102404		7724103404		7724104404		7724105404		7724106404		7724107404	
	500	Q, Вт	332	270	490	398	542	441	680	553	890	724	758	616	1250	1016
		Артикул	7724101405		7724102405		7724103405		7724104405		7724105405		7724106405		7724107405	
	600	Q, Вт	398	324	588	478	651	529	816	663	1068	868	910	740	1500	1220
		Артикул	7724101406		7724102406		7724103406		7724104406		7724105406		7724106406		7724107406	
	700	Q, Вт	465	378	686	558	759	617	952	774	1246	1013	1062	863	1750	1423
		Артикул	7724101407		7724102407		7724103407		7724104407		7724105407		7724106407		7724107407	
	800	Q, Вт	532	433	784	637	868	706	1088	885	1424	1158	1213	986	2000	1626
		Артикул	7724101408		7724102408		7724103408		7724104408		7724105408		7724106408		7724107408	
	900	Q, Вт	598	486	882	717	976	793	1224	995	1602	1302	1365	1110	2250	1829
		Артикул	7724101409		7724102409		7724103409		7724104409		7724105409		7724106409		7724107409	
	1000	Q, Вт	664	540	980	797	1085	882	1360	1106	1780	1447	1517	1233	2500	2033
		Артикул	7724101410		7724102410		7724103410		7724104410		7724105410		7724106410		7724107410	
	1200	Q, Вт	797	648	1176	956	1302	1059	1632	1327	2136	1737	1820	1480	3000	2439
		Артикул	7724101412		7724102412		7724103412		7724104412		7724105412		7724106412		7724107412	
1400	Q, Вт	930	756	1372	1115	1519	1235	1904	1548	2492	2026	2124	1727	3500	2846	
	Артикул	7724101414		7724102414		7724103414		7724104414		7724105414		7724106414		7724107414		
1600	Q, Вт	1063	864	1568	1275	17736	14420	2176	1769	2848	2315	2427	1973	4000	3252	
	Артикул	7724101416		7724102416		7724103416		7724104416		7724105416		7724106416		7724107416		
1800	Q, Вт	1197	973	1764	1434	1953	1588	2448	1990	3204	2605	2730	2220	4500	3659	
	Артикул	7724101418		7724102418		7724103418		7724104418		7724105418		7724106418		7724107418		
2000	Q, Вт	1330	1081	1960	1593	2170	1764	2720	2211	3560	2894	3034	2467	5000	4065	
	Артикул	7724101420		7724102420		7724103420		7724104420		7724105420		7724106420		7724107420		

Радиаторы стандартно поставляются в правом исполнении. Все артикулы приведены для стандартного цвета - белый RAL 9016.

1) Теплоотдача рассчитана согласно ГОСТ 31311-2005 при температурном напоре 70 °C.

2) Теплоотдача для температурного напора 60 °C пересчитана согласно формуле $Q_{\phi} = Q_H \left(\frac{U_{\phi}}{U_H} \right)^n$,

где Q_φ, Q_H - фактическая и нормативная тепловые мощности; U_φ, U_H - фактический и нормативный температурные напоры; n = 1.3





Высота 500 мм

Высота мм	Длина мм	Тепловая мощность Q _{нр} , Вт при 95/85/20 °С ¹⁾ (ГОСТ 31311-2005) / 90/70/20 °С ²⁾															
		Тип 10		Тип 11		Тип 20		Тип 21		Тип 22		Тип 30		Тип 33			
500	400	Q, Вт	320	260	478	389	523	425	656	533	856	696	731	594	1198	974	
		Артикул	7724101504		7724102504		7724103504		7724104504		7724105504		7724106504		7724107504		
		500	Q, Вт	399	324	598	486	654	532	850	691	1070	870	913	742	1498	1218
		Артикул	7724101505		7724102505		7724103505		7724104505		7724105505		7724106505		7724107505		
		600	Q, Вт	480	390	717	583	785	638	984	800	1284	1044	1095	890	1798	1462
		Артикул	7724101506		7724102506		7724103506		7724104506		7724105506		7724106506		7724107506		
		700	Q, Вт	560	455	836	680	916	745	1148	933	1498	1218	1278	1039	2097	1705
		Артикул	7724101507		7724102507		7724103507		7724104507		7724105507		7724106507		7724107507		
		800	Q, Вт	639	520	956	777	1046	850	1312	1067	1712	1392	1461	1188	2397	1949
		Артикул	7724101508		7724102508		7724103508		7724104508		7724105508		7724106508		7724107508		
		900	Q, Вт	720	585	1076	875	1177	957	1476	1200	1926	1566	1644	1337	2696	2192
		Артикул	7724101509		7724102509		7724103509		7724104509		7724105509		7724106509		7724107509		
		1000	Q, Вт	800	650	1195	972	1308	1063	1640	1333	2140	1740	1826	1485	2996	2436
		Артикул	7724101510		7724102510		7724103510		7724104510		7724105510		7724106510		7724107510		
		1200	Q, Вт	960	780	1434	1166	1570	1276	1968	1600	2568	2088	2191	1781	3595	2923
		Артикул	7724101512		7724102512		7724103512		7724104512		7724105512		7724106512		7724107512		
	1400	Q, Вт	1119	910	1673	1360	1832	1489	2296	1867	2996	2436	2556	2078	4194	3410	
	Артикул	7724101514		7724102514		7724103514		7724104514		7724105514		7724106514		7724107514			
	1600	Q, Вт	1280	1041	1912	1554	2093	1702	2624	2133	3424	2784	2921	2375	4794	3898	
	Артикул	7724101516		7724102516		7724103516		7724104516		7724105516		7724106516		7724107516			
	1800	Q, Вт	1439	1170	2151	1749	2355	1915	2952	2400	3852	3132	3287	2672	5393	4385	
	Артикул	7724101518		7724102518		7724103518		7724104518		7724105518		7724106518		7724107518			
	2000	Q, Вт	1599	1300	2390	1943	2616	2127	3280	2667	4280	3480	3652	2969	5992	4872	
	Артикул	7724101520		7724102520		7724103520		7724104520		7724105520		7724106520		7724107520			

Радиаторы стандартно поставляются в правом исполнении. Все артикулы приведены для стандартного цвета - белый RAL 9016.

1) Теплоотдача рассчитана согласно ГОСТ 31311-2005 при температурном напоре 70 °С.

2) Теплоотдача для температурного напора 60 °С пересчитана согласно формуле $Q_{\phi} = Q_{н} \left(\frac{U_{\phi}}{U_{н}} \right)^n$,

где Q_φ, Q_н - фактическая и нормативная тепловые мощности; U_φ, U_н - фактический и нормативный температурные напоры; n = 1.3



Высота 600 мм

Высота мм	Длина мм		Тепловая мощность Q _н , Вт при 95/85/20 °C ¹⁾ (ГОСТ 31311-2005) / 90/70/20 °C ²⁾													
			Тип 10		Тип 11		Тип 20		Тип 21		Тип 22		Тип 30		Тип 33	
600	400	Q, Вт	370	301	552	449	611	497	752	611	981	798	851	692	1374	1117
		Артикул	7724101604		7724102604		7724103604		7724104604		7724105604		7724106604		7724107604	
	500	Q, Вт	463	376	690	561	763	620	940	764	1226	997	1063	864	1717	1396
		Артикул	7724101605		7724102605		7724103605		7724104605		7724105605		7724106605		7724107605	
	600	Q, Вт	555	451	828	673	916	745	1128	917	1472	1197	1276	1037	2060	1675
		Артикул	7724101606		7724102606		7724103606		7724104606		7724105606		7724106606		7724107606	
	700	Q, Вт	647	526	966	785	1067	867	1316	1070	1717	1396	1488	1210	2404	1954
		Артикул	7724101607		7724102607		7724103607		7724104607		7724105607		7724106607		7724107607	
	800	Q, Вт	739	601	1104	898	1221	993	1504	1223	1962	1595	1700	1382	2747	2233
		Артикул	7724101608		7724102608		7724103608		7724104608		7724105608		7724106608		7724107608	
	900	Q, Вт	832	676	1242	1010	1374	1117	1692	1376	2208	1795	1913	1555	3091	2513
		Артикул	7724101609		7724102609		7724103609		7724104609		7724105609		7724106609		7724107609	
	1000	Q, Вт	924	751	1380	1122	1526	1241	1880	1528	2453	1994	2125	1728	3434	2792
		Артикул	7724101610		7724102610		7724103610		7724104610		7724105610		7724106610		7724107610	
	1200	Q, Вт	1110	902	1656	1346	1832	1489	2256	1834	2944	2393	2551	2074	4121	3350
		Артикул	7724101612		7724102612		7724103612		7724104612		7724105612		7724106612		7724107612	
1400	Q, Вт	1294	1052	1932	1571	2137	1737	2632	2140	3434	2792	2976	2420	4808	3909	
	Артикул	7724101614		7724102614		7724103614		7724104614		7724105614		7724106614		7724107614		
1600	Q, Вт	1479	1202	2208	1795	2441	1985	3008	2446	3925	3191	3401	2765	5494	4467	
	Артикул	7724101616		7724102616		7724103616		7724104616		7724105616		7724106616		7724107616		
1800	Q, Вт	1664	1353	2484	2020	2747	2233	3384	2751	4415	3589	3827	3111	6181	5025	
	Артикул	7724101618		7724102618		7724103618		7724104618		7724105618		7724106618		7724107618		
2000	Q, Вт	1849	1503	2760	2244	3052	2481	3760	3057	4906	3989	4252	3457	6868	5584	
	Артикул	7724101620		7724102620		7724103620		7724104620		7724105620		7724106620		7724107620		

Радиаторы стандартно поставляются в правом исполнении. Все артикулы приведены для стандартного цвета - белый RAL 9016.

¹⁾ Теплоотдача рассчитана согласно ГОСТ 31311-2005 при температурном напоре 70 °C.

²⁾ Теплоотдача для температурного напора 60 °C пересчитана согласно формуле $Q_{\phi} = Q_{н} \left(\frac{U_{\phi}}{U_{н}} \right)^n$,

где Q_φ, Q_н - фактическая и нормативная тепловые мощности; U_φ, U_н - фактический и нормативный температурные напоры; n = 1.3





Высота 900 мм

Высота мм	Длина мм	Тепловая мощность Q _н , Вт при 95/85/20 °C ¹⁾ (ГОСТ 31311-2005) / 90/70/20 °C ²⁾															
		Тип 10		Тип 11		Тип 20		Тип 21		Тип 22		Тип 30		Тип 33			
900	400	Q, Вт	525	427	750	610	863	702	1013	824	1362	1107	1188	966	1901	1546	
	Артикул	7724101904	7724102904	7724103904	7724104904	7724105904	7724106904	7724107904									
	500	Q, Вт	657	534	938	763	1079	877	1265	1028	1703	1385	1485	1207	2376	1932	
	Артикул	7724101905	7724102905	7724103905	7724104905	7724105905	7724106905	7724107905									
	600	Q, Вт	787	640	1125	915	1295	1053	1519	1235	2044	1662	1782	1449	2851	2318	
	Артикул	7724101906	7724102906	7724103906	7724104906	7724105906	7724106906	7724107906									
	700	Q, Вт	919	747	1312	1067	1511	1228	1771	1440	2384	1938	2079	1690	3327	2705	
	Артикул	7724101907	7724102907	7724103907	7724104907	7724105907	7724106907	7724107907									
	800	Q, Вт	1050	854	1500	1220	1727	1404	2025	1646	2724	2215	2376	1932	3803	3092	
	Артикул	7724101908	7724102908	7724103908	7724104908	7724105908	7724106908	7724107908									
	900	Q, Вт	1181	960	1688	1372	1943	1580	22787	18526	3065	2492	2674	2174	4278	3478	
	Артикул	7724101909	7724102909	7724103909	7724104909	7724105909	7724106909	7724107909									
	1000	Q, Вт	1312	1067	1875	1524	2158	1754	2531	2058	3406	2769	2970	2415	4753	3864	
	Артикул	7724101910	7724102910	7724103910	7724104910	7724105910	7724106910	7724107910									
	1200	Q, Вт	1574	1280	2250	1829	2590	2106	3037	2469	4087	3323	3564	2898	5703	4637	
	Артикул	7724101912	7724102912	7724103912	7724104912	7724105912	7724106912	7724107912									
	1400	Q, Вт	1837	1493	2626	2135	3022	2457	3543	2880	4768	3876	4158	3380	6654	5410	
	Артикул	7724101914	7724102914	7724103914	7724104914	7724105914	7724106914	7724107914									
	1600	Q, Вт	2100	1707	3000	2439	3454	2808	4049	3292	5449	4430	4752	3863	7604	6182	
	Артикул	7724101916	7724102916	7724103916	7724104916	7724105916	7724106916	7724107916									
1800	Q, Вт	2363	1921	3375	2744	3885	3159	4556	3704	6161	5009	5346	4346	8555	6955		
Артикул	7724101918	7724102918	7724103918	7724104918	7724105918	7724106918	7724107918										
2000	Q, Вт	2625	2134	3750	3049	4317	3510	5062	4115	6812	5538	5940	4829	9506	7728		
Артикул	7724101920	7724102920	7724103920	7724104920	7724105920	7724106920	7724107920										

Радиаторы стандартно поставляются в правом исполнении. Все артикулы приведены для стандартного цвета - белый RAL 9016.

1) Теплоотдача рассчитана согласно ГОСТ 31311-2005 при температурном напоре 70 °C.

2) Теплоотдача для температурного напора 60 °C пересчитана согласно формуле $Q_{\phi} = Q_H \left(\frac{U_{\phi}}{U_H} \right)^n$,

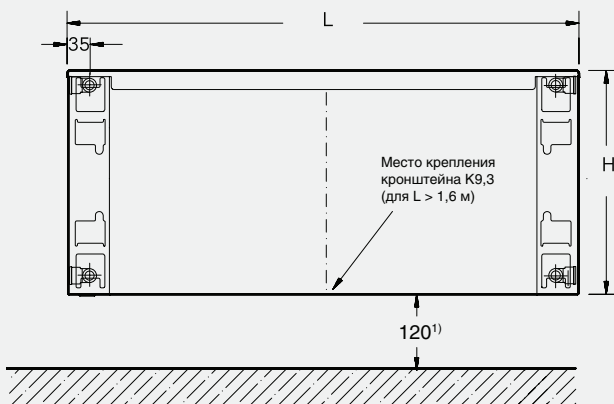
где Q_φ, Q_H - фактическая и нормативная тепловые мощности; U_φ, U_H - фактический и нормативный температурные напоры; n = 1.3

Logatrend K-Profil

1

Вид сзади

Тип 10/11



Тип 20/21/22/30/33



- ¹⁾ Рекомендуемое расстояние от пола - 120 мм
- ²⁾ Заводская установка. При монтаже положение точек крепления можно менять, так как переходник можно смещать по горизонтали.

Термостатическая головка не входит в объем поставки.

Рекомендуемое количество кронштейнов

Количество	Длина, мм
2	400-1600
3	1800-2000

Вид сбоку

Тип 10



Тип 11



Тип 21



Тип 22/20



Тип 33/30



Logatrend K-Profil

Высота Н мм	Межосевое расстояние N мм	Тип	Экспонент n	Тепловая мощность ¹⁾²⁾ при		Окрашенная поверхность м ² /м	Объем воды л/м	Вес кг/м
				95/85/20 °C Вт/м	90/70/20 °C Вт/м			
300	250	10	1,31	514	421	0,70	2,1	6,9
		11	1,28	753	616	1,84	2,1	8,5
		20	1,28	851	696	1,40	4,2	12,6
		21	1,30	1060	868	2,50	4,1	13,9
		22	1,29	1396	1142	3,68	4,2	16,6
		30	1,29	1194	977	2,10	6,3	19,0
		33	1,31	1968	1611	5,52	6,2	25,0
400	350	10	1,29	664	543	0,94	2,6	9,2
		11	1,28	980	802	2,46	2,6	11,8
		20	1,28	1085	888	1,86	5,3	16,5
		21	1,30	1360	1113	3,33	5,2	18,8
		22	1,29	1780	1457	4,90	5,2	22,5
		30	1,30	1517	1242	2,80	7,9	24,9
		33	1,30	2500	2046	7,36	7,8	33,7
500	450	10	1,27	800	655	1,17	3,2	11,4
		11	1,28	1195	978	3,08	3,2	14,9
		20	1,27	1308	1070	2,34	6,4	20,4
		21	1,31	1640	1342	4,18	6,2	23,7
		22	1,30	2140	1751	6,16	6,3	28,2
		30	1,30	1826	1494	3,52	9,5	31,0
		33	1,32	2996	2452	9,25	9,4	42,2
600	550	10	1,25	924	756	1,40	3,7	13,6
		11	1,28	1380	1129	3,72	3,7	17,9
		20	1,27	1526	1249	2,80	7,5	24,2
		21	1,31	1880	1539	5,04	7,3	28,4
		22	1,31	2453	2008	7,44	7,3	33,7
		30	1,31	2125	1738	4,20	11,1	36,8
		33	1,33	3434	2810	11,16	11,0	50,6
900	850	10	1,26	1312	1074	2,11	5,3	19,7
		11	1,29	1875	1535	5,62	5,3	26,11
		20	1,30	2158	1766	4,22	10,6	35,3
		21	1,33	2531	2071	7,62	10,5	42,0
		22	1,33	3406	2787	11,26	10,5	49,3
		30	1,33	2970	2431	6,34	15,8	53,2
		33	1,33	4753	3890	16,90	15,7	75,0

1) Пересчет тепловой мощности для других размеров отопительных приборов ведется по [Рабочему листу K4](#) ⇒ см. главу 3

2) Нормальная тепловая мощность по ГОСТ 31311-2005 = тепловая мощность при условии 95/85/20 °C