



Moderator Sp. z o.o.

Ul. 11 Listopada 16a

17-200 Hajnówka

POLAND

www.moderator.com.pl

Инструкция монтажа, технического обслуживания и консервации пеллетных горелок Moderator

1. Введение	3
1.1. Правила техники безопасности	3
1.2. Топливо	4
1.3. Комплект.....	4
1.4. Технические параметры горелки.....	4
1.5. Декларация соответствия	6
1.6. Условия гарантии.....	6
2. Строение горелки	6
3. Монтаж горелки.....	7
3.1. Подключение горелки к теплообменнику	8
3.2. Монтаж элементов комплекта	8
3.3. Электрическое подключение.....	8
3.3.1. Общие информации управления горелкой	8
3.3.2. Монтаж управления	9
3.3.3. Подключение проводов.....	9
4. Запуск и настройка	12
4.1. Описание алгоритма управления процессом горения.....	12
4.2. Начальные установки.....	12
- Параметры сжигания	12
- Другие.....	13
4.3. Запуск горелки.....	13
4.4. Корректировка параметров горения.....	13
5. Чистка и техническое обслуживание горелки	14
6. Утилизация	14

1. ВВЕДЕНИЕ

Горелка пеллетная Moderator предназначена для сжигания топливных гранул растительного происхождения (пеллет) после установки горелки в котле или печи.

Использование других видов топлива запрещено.

Горелка должна быть установлена в котельных которые соответствуют требованиям национальных стандартов.

Мы оставляем за собой право вносить изменения в конструкции устройства.

Устройство не предназначено для использования лицами (включая детей) с ограниченными физическими или психическими способностями, не имеющие достаточного опыта и знаний, разве что они будут находиться под контролем или будут поинформированы человеком, ответственным за их безопасность.

1.1. ПРАВИЛО ТЕХНИКИ БЕЗОПАСНОСТИ

- Необходимо внимательно прочитать инструкцию по эксплуатации.
- Устройство может быть запущено и протестировано только при подключении к теплообменнику при обеспечении свободного потока дымовых газов наружу через дымоход и дымовую трубу.
- Отрицательное давление внутри котла должно оставаться на уровне 5 [Pa].
- •Пеллеты следует хранить в сухом, хорошо проветриваемом месте
- •Во время заполнения бункера пеллетной гранулой необходимо использовать респиратор.
- •Подключение, термическое предохранение теплообменника и системы отопления должны соответствовать национальным требованиям и рекомендациям данного руководства.
- Горелка должна быть установлена в котельных которые соответствуют требованиям национальных стандартов
- •Электрические соединения должны выполняться электриком с соответствующим разрешением.
- В результате неправильного подключения могут возникнуть повреждения, за которые производитель не несет ответственности.
- Необходимо использовать только оригинальные запасные части. Изготовитель не несет ответственности за ущерб в результате использования деталей от других производителей.
- Устройство не может быть установлено в местах, где есть легковоспламеняющиеся материалы.
- Рядом с устройством запрещается хранить легковоспламеняющиеся материалы.

1.2. Топливо

В качестве топлива для горелки Moderator необходимо использовать древесный пеллет или агропеллет без химических соединений отвечающий следующим параметрам:

– диаметр [mm]	- 6 - 8
– длина [mm]	max 32
– насыпная плотность [kg/м ³]	min 600
– zawartość drobnej frakcji (poniżej 3 mm) [%]	0,8
– калорийность [MJ/kg]	min 15
– содержание пепла [%]	max 4,6
– относительная влажность [%]	max 10



В случаи топлива которого насыпная плотность ниже чем 600kg/м³ устройство может не достичь мощности номинальной.

1.3. Комплект

- горелка пеллетная Moderator
- система подачи топлива – транспортер (рабочая длина 1,5m)
- металлический патрубок для соединения горелки с эластической трубой spigo
- труба spigo для подключения горелки с системой подачи
- пульт управления с проводами, датчик температуры котла и термозащита STB

1.4. ТЕХНИЧЕСКИЕ ПАРАМЕТРЫ ГОРЕЛКИ

Таблица 1. Технические параметры

Горелка	Moderator 30	Moderator 40	Moderator 60	j. m.
Мощность max/min	30/10	40/12	60/18	[kW]
Предлагаемая номинальная мощность котла	15-25	20-35	30-55	[kW]
Источник питания	230			[V]
Номинальная частота	50			[Hz]
Номинальная потребляемая мощность	70		110	[W]
Максимальная потребляемая мощность ¹	240		280	[W]
IP	20			-
Масса	23	24	28	[kg]

¹ мощность, потребляемая во время розжига в течение 7 минут

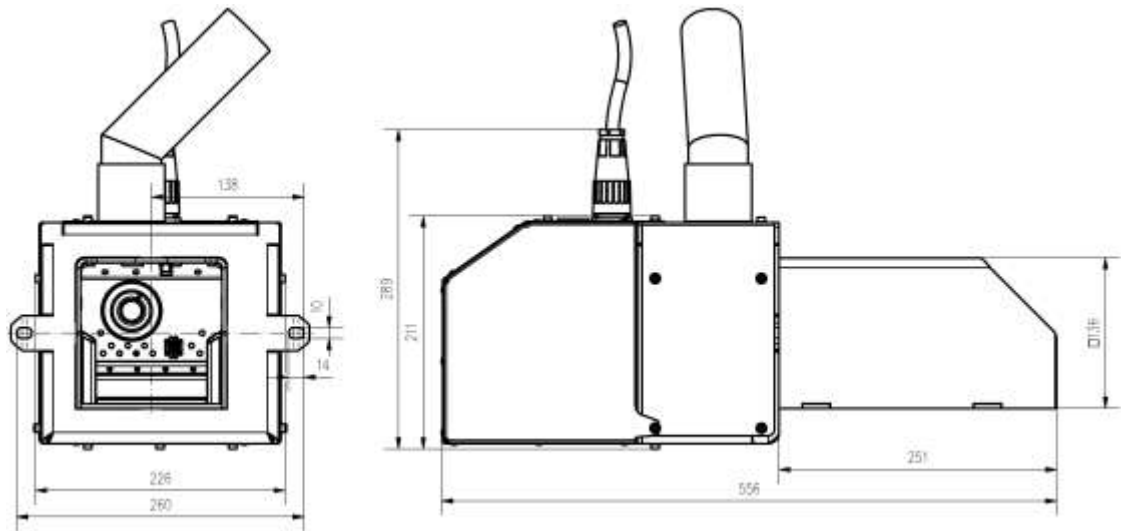


Рис.1.1. Основные размеры горелки 30 kW

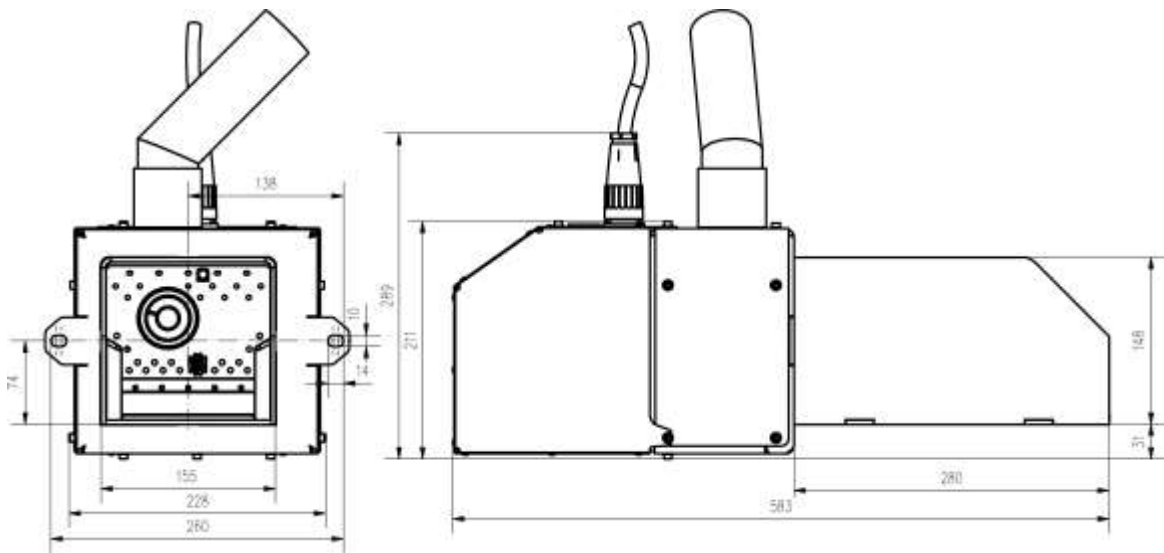


Рис.1.2. Основные размеры горелки 40 kW

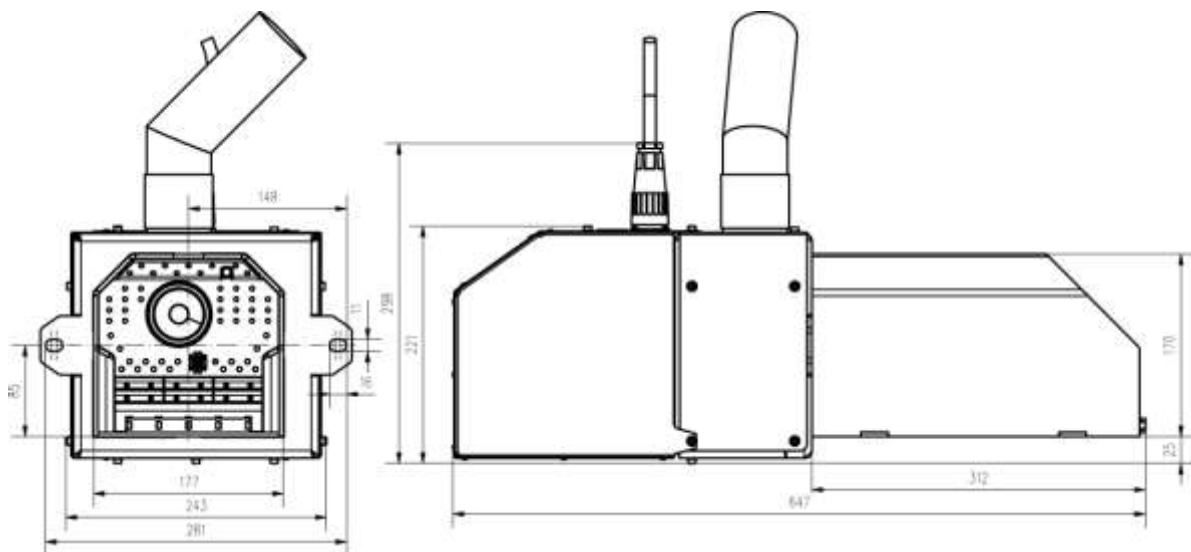


Рис.1.3. Основные размеры горелки 60 kW

1.5. ДЕКЛАРАЦИЯ СООТВЕТСТВИЯ

Мы

Moderator Spółka z o.o.

11 Listopada 16a

17-200 Hajnówka

tel. (085) 682-75-20

заявляем под свою собственную и исключительную ответственность, что изделие горелка пелетная Moderator мощностью 30kW которая начинается с серийного номера 1000, к которому относится эта декларация, соответствует требованиям следующих указаний и стандартов, где они применяются:

Dyrektywy:

98/37/WE

2006/95/EC

2004/108/EC

Hajnówka 2014.02.15



PREZES Zarządu
mgr Mariusz Kubacki

1.6. Условия ГАРАНТИИ

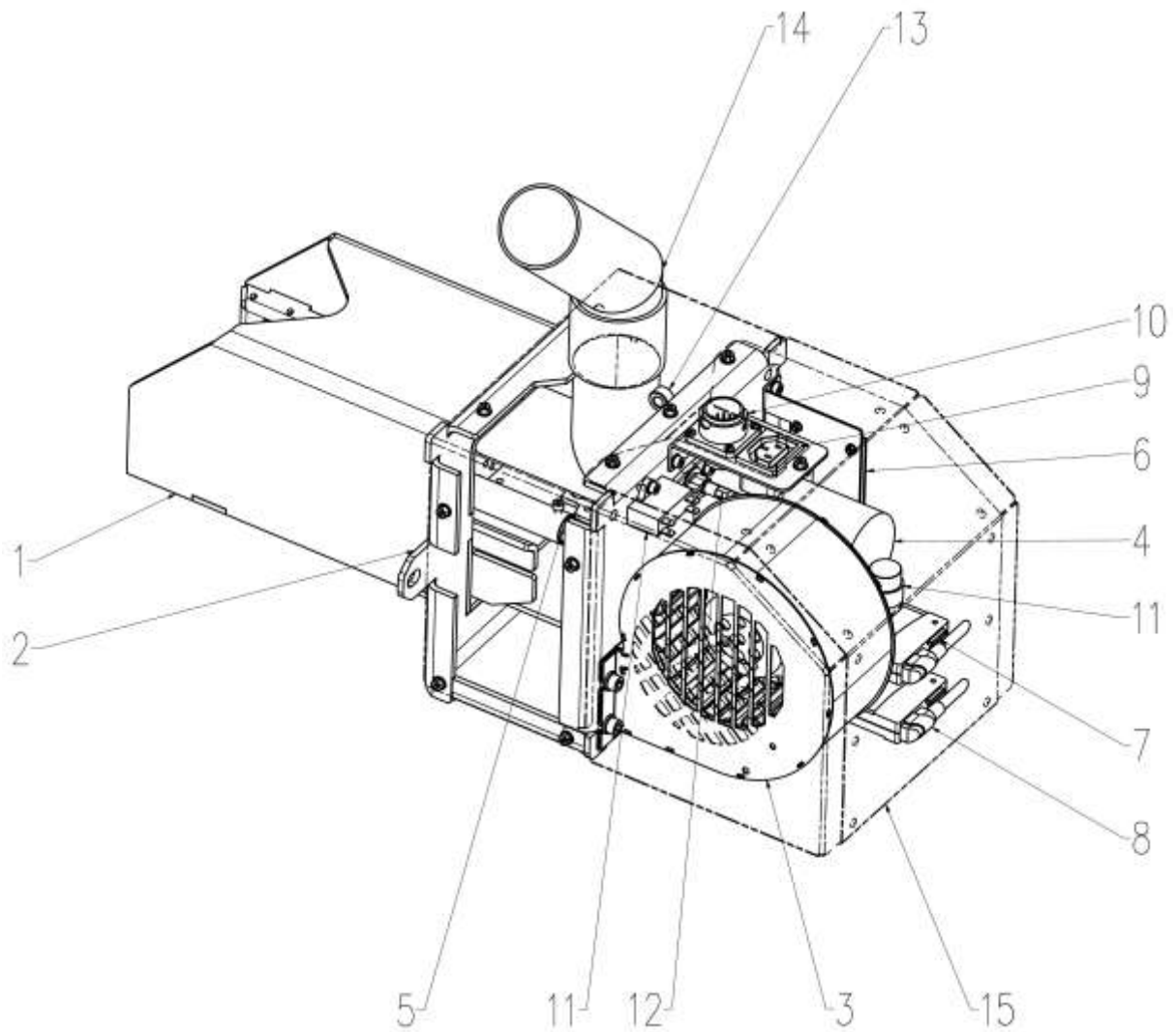
Производитель предоставляет 24-месяца гарантии, которая распространяется на дефекты материалов и поломки которые возникли по вине производителя.

Гарантия не распространяется на повреждения, возникшие вследствие несоответствующей эксплуатации или нормального износа. Гарантия не распространяется на издержки при монтаже, повреждения возникшие при транспортировке или в результате ремонтов или модификации, выполненных без согласия изготовителя. Все рекламационные заявления необходимо направлять продавцу горелки. В случае подачи рекламационного заявления просьба подготовить следующие данные::

- описание неполадки
- документ подтверждающий покупку горелки (оборудования)
- мощность горелки
- заводской номер горелки

2. СТРОЕНИЕ ГОРЕЛКИ

Горелка Модератор имеет строение модульное и состоит из следующих элементов:



Rys.1.2. Строение горелки Moderator 30

1 – камера сгорания, 2 – крепежный фланец, 3 – вентилятор, 4 – моторредуктор подачи топлива, 5 – зажигалка,
 6 – терминал, 7 – мотор механизма очистки камеры сгорания, 8 – мотор механизма очистки корпуса, 9 – розетка подключения верхней системы подачи топлива, 10 – розетка подключения управления, 11 – конденсатор вентилятора, 12 – датчик пламени (фотоэлемент), 13 – датчик температуры подачи топлива, 14 – металлический патрубок, 15 – корпус.

В ЗАВИСИМОСТИ ОТ МОЩНОСТИ ГОРЕЛКИ МЕХАНИЗМ ОЧИСТКИ ГОРЕЛКИ ТЕХНОЛОГИЧЕСКИ БУДЕТ ОТЛИЧАТЬСЯ.

3. МОНТАЖ ГОРЕЛКИ

Горелка Модератор предназначена для установки в водяных или воздушных теплообменниках. Горелка должна быть установлена в двери теплообменника или при отсутствии соответствующей двери необходимо произвести монтажное отверстие. В зависимости от конструкции теплообменника горелка должна быть установлена таким образом, чтобы обеспечить максимальную эффективность системы и доступ для технического обслуживания. Также необходимо оставить достаточно места для золы и место для ее удаления.

3.1. ПОДКЛЮЧЕНИЕ ГОРЕЛКИ К ТЕПЛООБМЕННИКУ

1. Подготовить монтажное отверстие в двери теплообменника согласно рисунка. Отверстие должно быть расположено таким образом, чтобы можно было открыть дверь с установленной горелкой.

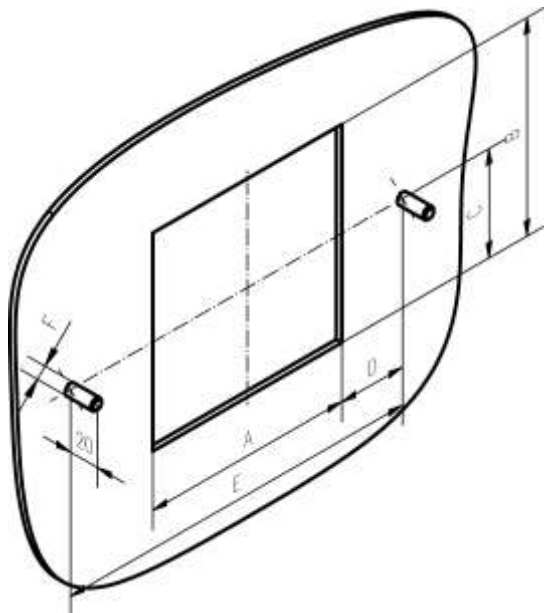


Tabela 2. Wymiary otworów montażowych

Palnik	Moderator 30	Moderator 40	Moderator 60
A	140	159	179
B	140	152	172
C	70	76	87
D	45	36	35
E	246	246	265
F	M8	M8	M10

Rys.1.3. Монтажное отверстие, элементы крепежа горелки Moderator

2. Установить горелку в монтажном отверстии, обратить внимание на теплоизоляцию между горелкой и монтажным отверстием.

3.2. МОНТАЖ ЭЛЕМЕНТОВ КОМПЛЕКТА

1. Установить транспортер топлива в бункере для топлива, угол наклона не должен превышать 45° по отношению к полу.
2. Подключить металлический патрубок к горелке.
3. Соединить патрубок с транспортером топлива эластической трубой (spiro).
4. Подключить кабель питания транспортера в розетку горелки, кабель не должен иметь непосредственного контакта с трубой spiro.

3.3. ЭЛЕКТРИЧЕСКОЕ ПОДКЛЮЧЕНИЕ

3.3.1. ОБЩИЕ ИНФОРМАЦИИ УПРАВЛЕНИЯ ГОРЕЛКОЙ

Пульт управления горелки пеллетной ecoMAX 850 P1 является современным электронным устройством, предназначенным для управления горелки сжигающего древесные гранулы с использованием оптического датчика яркости пламени. Устройство имеет компактный корпус для простой установки.

Беспосредственно может управлять системой центрального отопления, работой насоса горячей воды, а также работой пятью смесительных контуров. Заданную температуру отопительных контуров можно задать по показаниям погодных датчиков. Возможность работы с комнатными термостатами, отдельно для каждого отопительного контура, способствует поддержанию комфортной температуры в отапливаемых помещениях.

Кроме того, при необходимости, устройство включает резервный котел (газовый или на печное топливо).

3.3.2. МОНТАЖ УПРАВЛЕНИЯ

Способ механического монтажа и правила безопасности связанные с монтажом находятся в инструкции управления есоМАХ-а в пунктах 12.1 ÷ 12.3 раздела „12 Монтаж Управления“.

3.3.3. ПОДКЛЮЧЕНИЕ ПРОВОДОВ

Подключение управления к горелке

Горелка оснащена в розетки для подключения кабелей (*Рис.3.1*). Одна из них (круглая 18 контактный разъем) служит для подключения кабеля от управления.

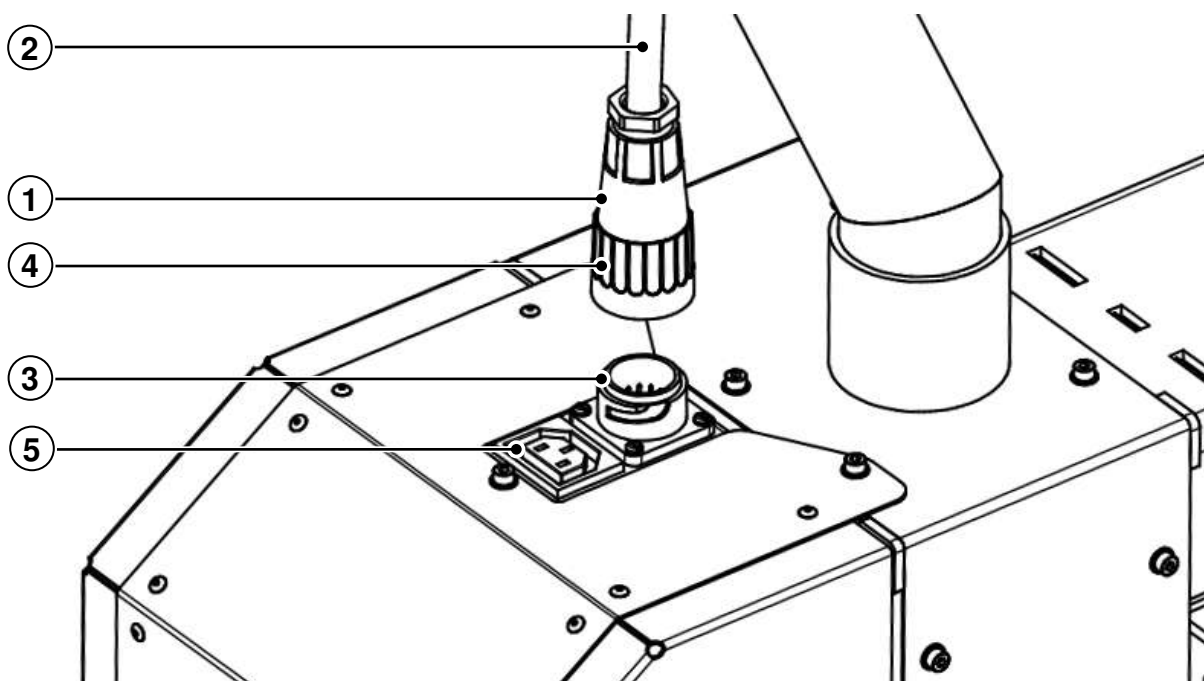


Рис.3.1. Электрические соединения горелки.

1 – 18 контактный разъем, 2 – кабель управления, 3 – розетка 18 контактного разъема, 4 – поворотное кольцо, 5 – розетка



Перед подключением кабеля управления к горелке управление должно быть выключено из сети.

Разъем (1, *Рис.3.1.*) замонтированный на кабеле (2, *Рис.3.1.*) механически закодирован. Это значит, что разъем включить в розетку горелки (3, *Рис.3.1.*) возможно только в одном положении. Во время монтажа необходимо приложить разъем к розетке горелки и вращая найти позицию при которой есть возможность включения разъема. Включить разъем и заблокировать поворотным кольцом (4, *Рис.3.1.*) о 1/4. В этом моменте разъем правильно включен в розетку. Отключение производить в обратной последовательности.

Подключение верхней системы подачи

От мотора системы подачи идет кабель законченный компьютерным выключателем. Выключатель необходимо подключить к розетке (5, *Рис.3.1.*) установленной в горелке.



После подключения проводов к горелке необходимо их расположить так, чтобы кабеля не прикасались к металлическому патрубку и к трубе „spiro“. Риск плавления изоляции проводов.

Подключения ограничителя температуры безопасности STB

Клеммы (C, 2) ограничителя температуры STB подключаются к клеммам (1, 2) регулятора. Капилляр STB вмонтировать в патрубок котла или прикрепить к питающей трубе котла. Ограничитель предотвращает надмерный перегрев воды в котле. В случае активации (температура котла выше 95°C) работа верхней системы подачи топлива и вентилятора прекращается. Что бы котел начал снова работать необходимо открутить черную крышку ограничителя и нажать кнопку под крышкой. Во время нажатия будет слышен характерный звук.



Нажатие кнопки будет возможно если температура воды в котле упадет до около 50°C.

Подключение других устройств



Электрические соединения требующие открытия корпуса управления должны быть осуществлены квалифицированным специалистом, который имеет соответствующие электрический разрешения.

В зависимости от конфигурации системы центрального отопления, кроме выше поданных подключений, если есть необходимость подключения других устройств которые обслуживает управление такие как насосы с.о., с.в.и. и другие, в пунктах 12.4 ÷ 12.7 раздела „12 Монтаж управления“ инструкции обслуживания ecoMAХа представлен способ их подключения. При этом важно соблюдать руководство по эксплуатации и правила техники безопасности.



Внутри корпуса управления находится реле (1, Рис.3.2.). Что бы получить доступ к клеммам 9÷19 снять реле сдвинув его с монтажной шины.

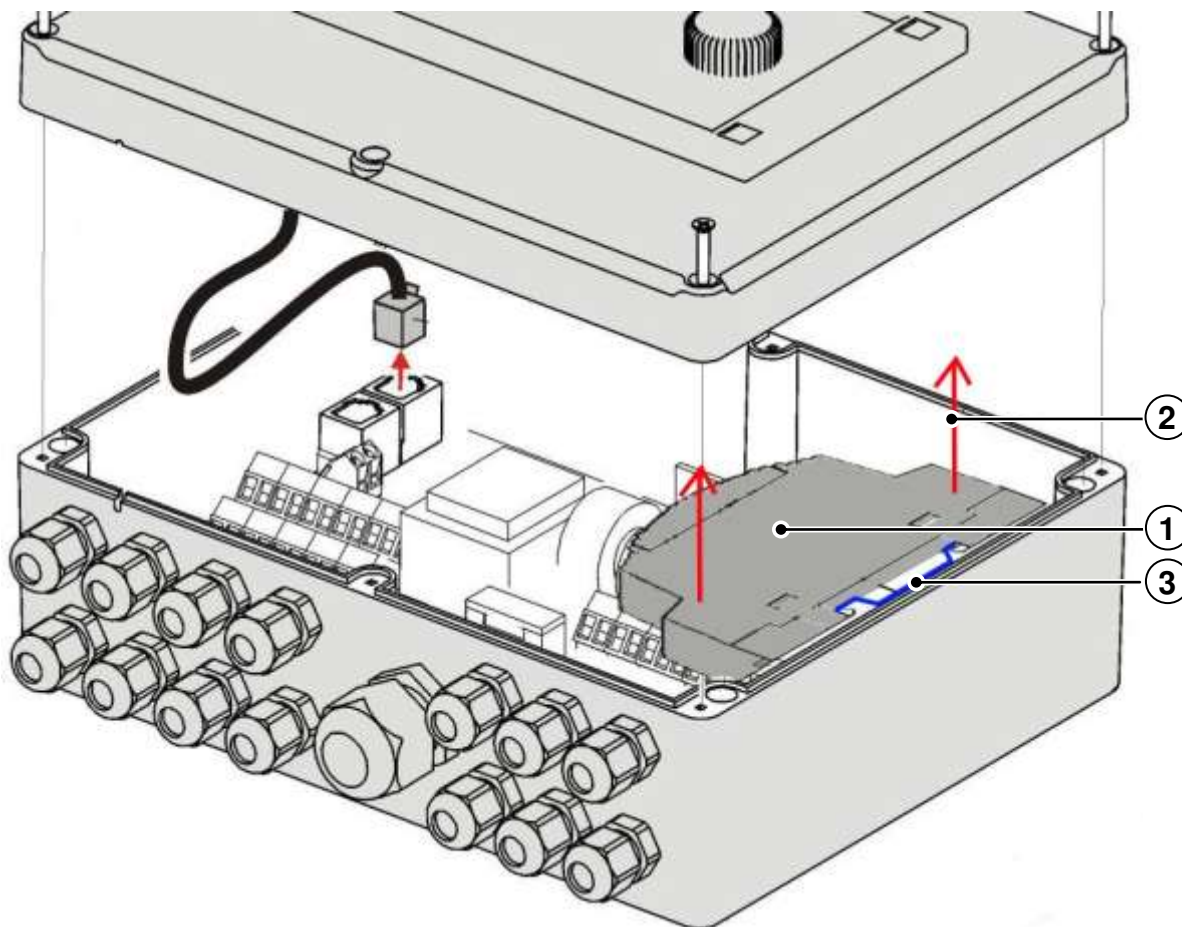


Рис.3.2. Способ демонтажа реле.

1 – реле, 2 – направление снятия реле, 3 – монтажная шина шириной 35 мм



Провода входящие в управление необходимо провести через кабельные вводы. Вводы должны быть закручены. Убедитесь, что вводы закручены потянув за провод – не должно произойти вырывание провода.



При выключении управления с помощью клавиатуры, на клеммах управления может быть опасное напряжение. Перед сборкой необходимо отключить электропитание и убедиться, что на клеммах и кабелях нет опасного напряжения.

Питание

Сетевой кабель питания должен быть подключен к контроллеру 230V розетки с защитным контуром.

Обслуживание



Перед установкой, ремонтом или техническим обслуживанием или во время любых подключений проводов, необходимо отключить электропитание и убедиться, что терминалы и электрические провода не под напряжением.

Техническое обслуживание включает периодическую проверку электрических проводов, которые находятся снаружи корпуса котла. В случае механического или

теплового повреждения (изоляции проводов) необходимо остановить устройство, отключить от сети и устранить неисправность. При необходимости обратитесь к производителю горелки. Панель управления содержать в чистоте и защищать от попадания воды. После года работы устройства рекомендуется затянуть винтовые клеммы внутри управления.

4. ЗАПУСК И НАСТРОЙКА

4.1. ОПИСАНИЕ АЛГОРИТМА УПРАВЛЕНИЯ ПРОЦЕССОМ ГОРЕНИЯ

В главе „8 *Обслуживание Управления*” в инструкции обслуживания есоМАХа находится описание работы и способ обслуживания пульта управления.

Очистка камеры сгорания

Горелка оснащена подвижным механизмом очистки камеры сгорания управляемый линейным приводом. После 20 минут работы (заводская настройка) после растопки выдвигается подвижная решетка. Еще через 20 минут решетка возвращается назад, и цикл повторяется. Время движения механизма очистки (решетка) описано в сервисном меню параметр *Время очистки*. (Доступ: Меню → Сервисные настройки → ПАРОЛЬ → Настройки горелки → Очистка.

Очистка пространства под камерой сгорания

Параметры очистки пространства под камерой сгорания находятся в сервисном меню управления (Доступ: *Меню* → Сервисные настройки → ПАРОЛЬ → Настройки горелки → *Очистка*) и это: время очистки при розжиге (30 сек.), время очистки гашении (3 мин.), *продувка очистки* (100%), очистка горелки работа (3 мин.), очистка горелки перерыв (6 часов.). В скобках указаны заводские параметры механизма очистки. Для загрязненного топлива, возможно, потребуются изменить параметры, чистка горелки перерыв с 6 часов на 3 часа). В горелке 60 кВт очистка камеры горения и пространства под камерой горения осуществляется одновременно.

4.2. НАЧАЛЬНЫЕ УСТАНОВКИ

- ПАРАМЕТРЫ ГОРЕНИЯ

Таблица 2. Параметры горения – начальные установки

Тип Горелки [kW]	Режим									
	РАБОТА Доступ: МЕНЮ → Настройка котла → Модуляция мощности						НАБЛЮДЕНИЕ Доступ: МЕНЮ → Сервисные настройки → ПАРОЛЬ → Настройка горелки → Наблюдение			
	100%		50%		30%		Время наблюдения	Время подачи НАБЛЮД	Время цикла НАБЛЮД	Мощность вентиллятор НАБЛЮД
	100% Мощность вентиллятор	100% Работа подачи	50% Мощность вентиллятор	50% Работа подачи	30% Мощность вентиллятор	30% Работа подачи				
[%]	[sek.]	[%]	[sek.]	[%]	[sek.]	[min.]	[sek.]	[sek.]	[%]	
PP 30	58	6,0	53	3,0	44	1,8	30	1,0	20	35

PP 40	62	8,5	56	4,2	48	2,5	30	1	20	35
PP 60	48	6,7	42	3,4	37	2,0	45	0,8	20	32

ЗНАЧЕНИЯ ПРИВЕДЕННЫЕ В ТАБЛИЦЕ ВЫШЕ ПРИ УСЛОВИИ ВЫДАЧИ ВЕРХНЕЙ СИСТЕМЫ ПОДАЧИ ТОПЛИВА 10,8 КГ/Н.ГОРЕЛОК PP 30 и PP 40 А ТАКЖЕ 20,4 КГ/Н ГОРЕЛКИ PP 60. Цикл ПОДАЧИ 10 С, УСЛОВНАЯ ТЕПЛОТВОРНОСТЬ ПЕЛЛЕТ 4,6 КВН/КГ (16,6 МДЖ/КГ).

- ДРУГИЕ УСТАНОВКИ

Не следует изменять других параметров связанных с работой горелки (не путать с работой системы отопления).

4.3. ЗАПУСК ГОРЕЛКИ

Включить вилку в розетку. На дисплее отображается время. Контроллер находится в режиме ожидания. Перед первым запуском перейти на ручное управление (Доступ: МЕНЮ → Ручное управление) и включить *Подачу* для заполнения системы подачи (верхняя) пеллетом. Когда пеллет начнет сыпаться в горелку надо выключить *Подачу* и нажать EXIT. После ввода параметров поданных в таблице запустить контроллер, нажав ручку TOUCH&PLAY. И далее Режим *РОЗЖИГ*.

4.4. КОРРЕКТИРОВКА ПАРАМЕТРОВ ГОРЕНИЯ

Через 1-2 часа возможно, потребуется скорректировать настройки сгорания. Ниже приведены советы по настройке горелки.

Дым с дымохода

Цвет дыма показывает эффективность сгорания:

Серо-коричневый: вызвано недостаточным количеством воздуха

Невидимый: дымка тепла, дым в виде тепла искажающее изображение; при температуре выше нуля и до нескольких градусов ниже нуля, дым должен быть невидимым.

Белый: при более низких температурах наружного воздуха, должна быть видна только белая дымка.

Если в котле сжигалось дерево, там может быть темный и неприятного запаха. Это связано с обжигом смолы которая находится на стенках котла и в дымоходе. Процесс очистки (обжига) может происходить до нескольких дней.

Признаки правильного выбора параметров горения:

- не дымное, светло-желтое пламя в очаге и за ее пределами
- боковые части топки должны быть покрыты светло пепельным налетом
- стены первой камеры котла или теплообменника (камеры горения) покрыты светлопепельным налетом
- газы поступающие из дымохода без знаков копоти (темного дыма), дым в виде тепла искажающего изображение.

Мощность горелки а мощность на выходе котла (теплообменника)



Необходимо помнить о том, что на дисплею контроллера видим мощности горелки. Выходная мощность на котле будет ниже в связи с эффективностью теплообмена между выходящими газами, а водяной рубашкой теплообменника. Эффективность теплообмена зависит в первую очередь от типа теплообменника и времени эксплуатации теплообменника.

Пример:

Мощность на LCD управления: $P_p = 30,5 \text{ kW}$.

Если предположить, что эффективность теплообменника $\eta_w = 85\%$, то на выходе котла реально имеем:

$$P_{RZ} = P_p \times \eta_w / 100 = 30,5 \times \eta_w \approx \mathbf{26 \text{ kW}}$$



Мощность указанная на горелке не учитывает эффективность котла, в котором будет смонтирована горелка.

5. ЧИСТКА И ТЕХНИЧЕСКОЕ ОБСЛУЖИВАНИЕ ГОРЕЛКИ

Горелка Moderator оборудована автоматической системой очистки камеры сгорания и автоматической системой очистки пространства под камерой сгорания, что в сочетании с продувкой реализованной системой управления делает горелку самоочищающейся. Элементы, которые могут потребовать ручной очистки в повседневной эксплуатации являются боковые стенки и верхняя часть камеры сгорания. Необходимо контролировать количество отложений на стенках раз в неделю, а при необходимости прочистить проволочной щеткой. Необходимо каждую неделю проверить состояние и функционирование подвижных частей горелки (проверка заключается в определении выполняются ли движения подвижными элементами горелки).

При обнаружении проблем связанных с движением подвижных элементов, необходимо снять крышку корпуса, а затем магнитом отключить соответствующий двигатель, как показано в инструкции двигателя и с помощью плоскогубцев вперед и назад переместить металлическую пластину двигателя. После этого магнитом включить двигатель, установить крышку и проверить работу горелки.

После отопительного сезона необходимо тщательно очистить и проверить состояние камеры сгорания, небольшая деформация, которая не препятствует работе горелки является нормальным симптомом эксплуатации. Необходимо также снять корпус горелки и собрать пылесосом пепел внутри горелки.



Все работы по обслуживанию горелки могут быть выполнены после выключения питания.

6. УТИЛИЗАЦИЯ

Ликвидация горелки и ее частей должно быть сделано компаний, специализирующейся на утилизации такого оборудования с учетом правил охраны окружающей среды.