

1. ОБЩИЕ ДАННЫЕ

Область применения

Сливной клапан Ø 32 мм (далее по тексту – сливной клапан) – это Фитинг с Обратным Клапаном и Управляемым Сливом «ФОКУС». Предназначен для слива воды из трубопровода обратно в источник для зимней консервации или в случае ремонта системы, либо в местах, где невозможно заложить трубопровод ниже глубины промерзания.



Макс. давление 10 бар



t° воды от +1°C до +35°C.



Гарантия.



Срок службы.

Технические особенности

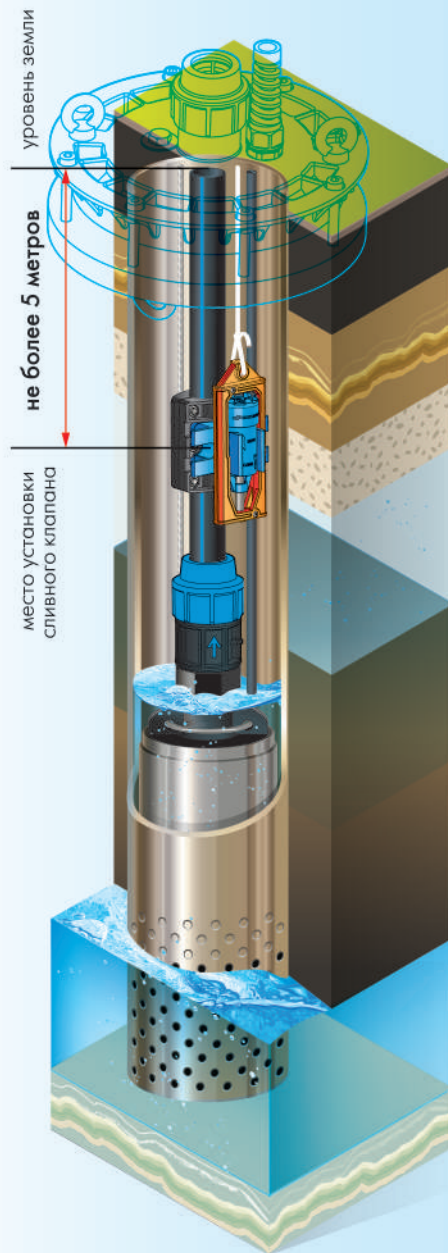
- Подходит для питьевого водоснабжения;
- Устанавливается без сварочных работ;
- Не подвержен коррозии;
- Быстрый и простой монтаж.

2. ОБСЛУЖИВАНИЕ

Во время эксплуатации сливной клапан не требует никакого технического обслуживания, при условии отсутствия в перекачиваемой воде механических примесей абразивного типа.

4. ГАРАНТИЙНЫЕ ОБЯЗАТЕЛЬСТВА

Гарантийный срок - 12 месяцев с момента продажи изделия конечному потребителю. В течение гарантийного срока организация, представляющая завод-изготовитель, бесплатно устраняет производственные дефекты, при условии соблюдения потребителем правил эксплуатации, хранения, транспортировки, монтажа и настоящей инструкции по эксплуатации.

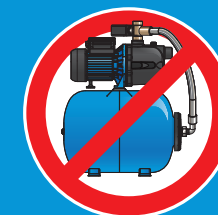


ВНИМАНИЕ!

Запрещается устанавливать сливной клапан ниже 5 метров от уровня земли;
Рекомендуется использовать шнур из синтетических материалов.

ДЖИЛЕКС®
ГАРАНТИЯ КАЧЕСТВА

ИНСТРУКЦИЯ ПО ЭКСПЛУАТАЦИИ СЛИВНОЙ КЛАПАН Ø 32 ММ ДЛЯ СКВАЖИННЫХ И КОЛОДЕЗНЫХ НАСОСОВ



Подходит только для скважинных
и колодезных насосов

5. УСЛОВИЯ ВЫПОЛНЕНИЯ ГАРАНТИЙНЫХ ОБЯЗАТЕЛЬСТВ.

Завод-изготовитель не несет ответственности за ущерб, причиненный покупателю в результате неправильного монтажа и эксплуатации изделия. Гарантия не распространяется в случае: Несоблюдения настоящей инструкции по эксплуатации; Неправильного подключения или монтажа; Неправильной транспортировки, хранения, а так же удара, падения; Наличия следов воздействия химически активных веществ; При покупке изделия требуйте в Вашем присутствии проверки комплектности. При несоблюдении данных условий сервисный центр вправе отказать в выполнении гарантийных обязательств.

6. СВИДЕТЕЛЬСТВО О ПРИЕМКЕ.

ДАТА ВЫПУСКА _____



Завод-изготовитель ООО «ДЖИЛЕКС». Адрес: 142180, Московская область, г. Климовск, ул. Индустриальная, д. 9, тел.: +7 (499) 400 5555, www.jeelex.ru.
Продукция изготовлена по ТУ 2248-006-61533394-2010.

Не подлежит обязательной сертификации.

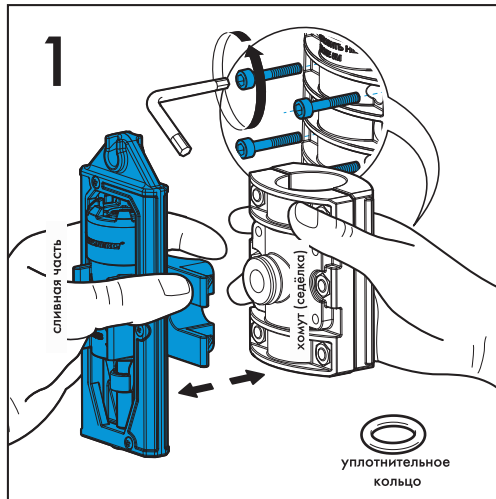
Завод-изготовитель оставляет за собой право на изменения в конструкции изделия, не снижающих его потребительских качеств.

2017 год.

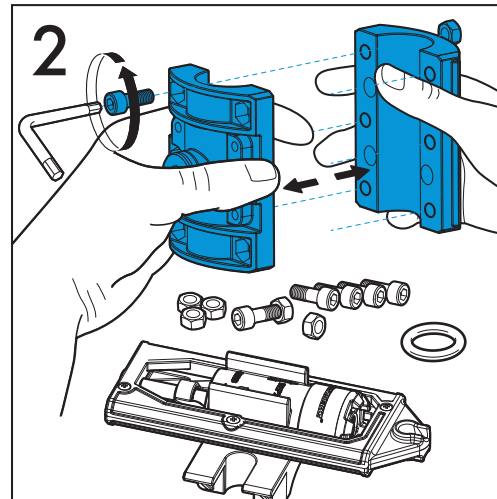
Редакция: 1.2

Техническая консультация:
тел: (499) 400 55 55 доб: 48-10, 48-11;
www.jeelex.ru

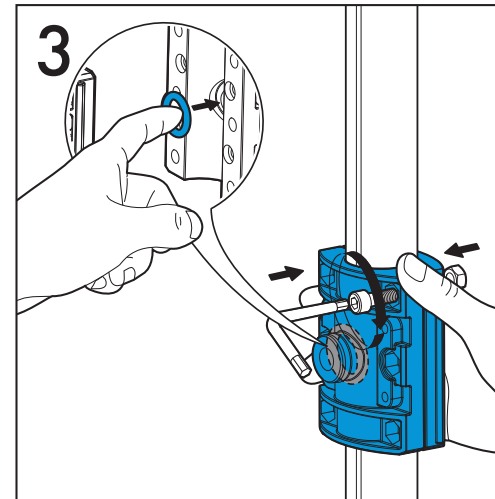
МОНТАЖ СЛИВНОГО КЛАПАНА



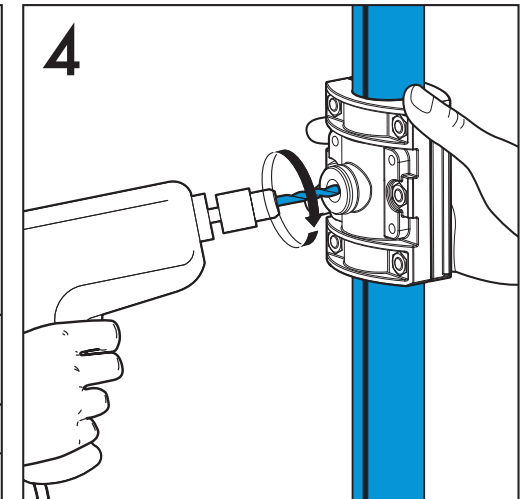
1. Сливной клапан поставляется в сборе, перед монтажом необходимо отсоединить хомут (седёлку) от сливной части, открутив четыре винта шестигранником (3 мм), по направлению против часовой стрелки.



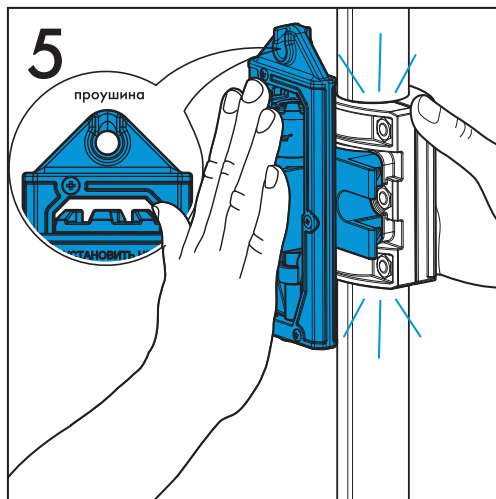
2. Разобрать хомут (седёлку), открутив шесть винтов шестигранником (5 мм), по направлению против часовой стрелки. Выбрать место установки на трубе ПНД ниже глубины промерзания, но не глубже 5 метров от уровня земли.



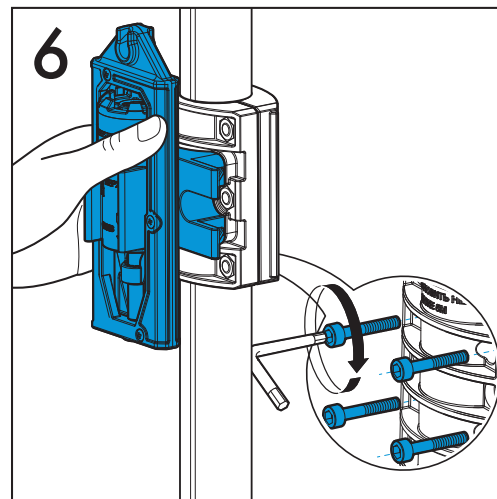
3. Установить хомут (седёлку) на место, уплотнив кольцом и стянув шестью болтами и гайками, шестигранником (5 мм) по часовой стрелке. Убедиться, что в месте соединения хомута со сливной частью нет посторонних частиц.



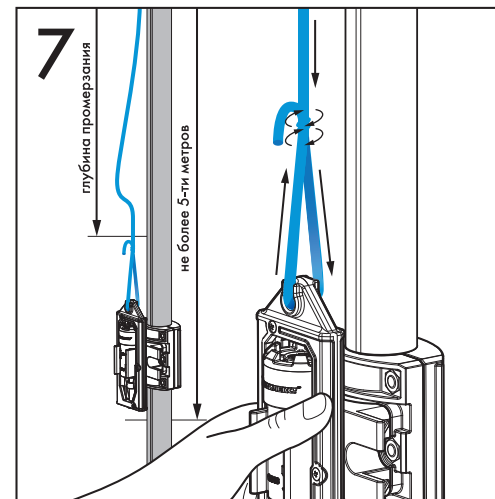
4. Для идеального совпадения отверстия в трубе с хомутом (седёлкой), аккуратно просверлить отверстие диаметром 10 мм, не задевая заднюю стенки трубы ПНД. Зачистить отверстие от заусенцев, стружки.



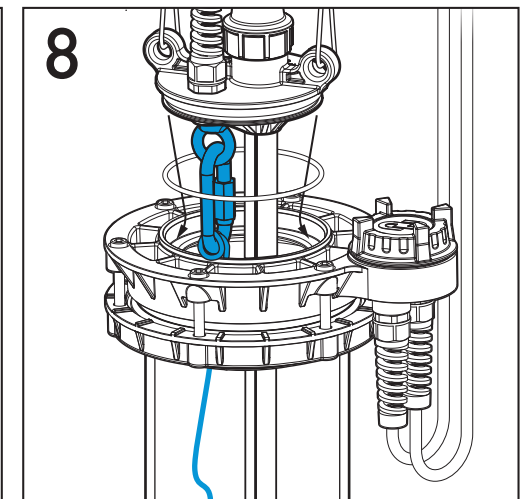
5. Аккуратно, до упора, соединить сливную часть с хомутом (седёлкой) так, чтобы проушина была вверх.



6. Затянуть четыре винта, шестигранником (3 мм) по часовой стрелке.



7. Крепко закрепить на верхней проушине сливной части шнур из синтетического материала.



8. Второй конец шнура зафиксировать на карабине оголовка или поверхности так, чтобы он не был натянут и имел 80 - 100 см свободного хода.