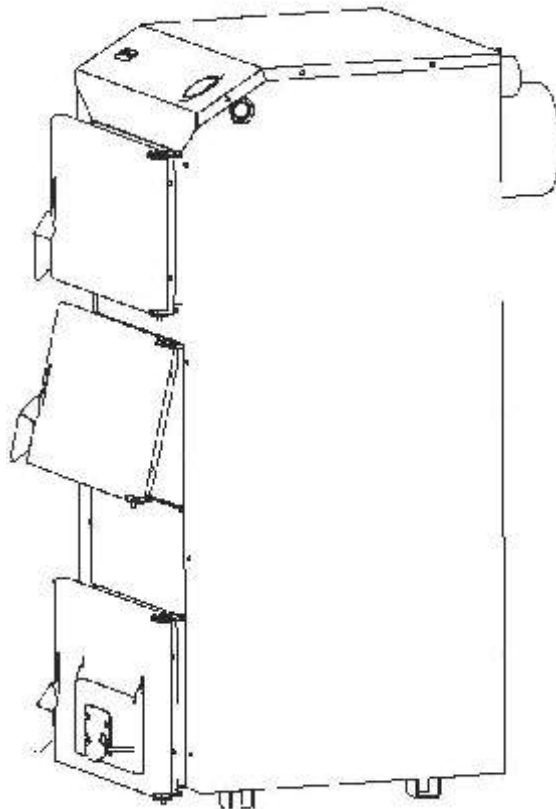




АТ „Маяк”  
м. Зміїв Харківської обл.  
www.majak.ua, e-mail: info@majak.ua

## **КОТЕЛ ОПАЛЮВАЛЬНИЙ АОТ-50 STANDARD PLUS**



Настанова з експлуатації  
АТ-50.00.00.000 HE



UA.TR012-17

## ШАНОВНИЙ ПОКУПЕЦЬ !

**Ми вдячні Вам за вибір продукції АТ „Маяк”.**

**Перед початком експлуатації котла, будь ласка, ознайомтесь з інформацією, яка викладена в даній настанові. Надійність та довговічність котла повністю залежить від його правильного монтажу та експлуатації.**

Виробник постійно працює над удосконаленням продукції, тому можливі невеликі розбіжності між описом і Вашим котлом, які не погіршують технічних характеристик.

Попереджувальні позначки та їх значення:



- ІНФОРМАЦІЯ



- УВАГА!

## ЗМІСТ

	<b>С</b>
1. Загальні вказівки	4
2. Технічні характеристики	5
3. Комплектність	6
4. Вимоги безпеки	7
5. Конструкція котла	8
6. Монтаж і підготовка до роботи	10
7. Робота котла	16
8. Можливі несправності і способи їх усунення	20
9. Технічне обслуговування	22
10. Зберігання і транспортування	22
11. Свідоцтво про упакування	22
12. Свідоцтво про приймання	23
13. Гарантійні зобов'язання	23
14. Гарантійний талон	25
15. Додаток А. Відривний талон № 1	27
16. Додаток Б. Відривний талон № 2	29

## 1. ЗАГАЛЬНІ ВКАЗІВКИ

1.1 Котел опалювальний АОР-50 STANDARD PLUS, призначений для опалення індивідуальних жилих будинків та споруд комунально-побутового призначення, обладнаних системою водяного опалення з природною або примусовою циркуляцією.

Тепловтрати будинків і споруд та тепла потужність системи опалення не повинні перевищувати теплову потужність котла.

1.2 Котли призначені для роботи на твердому паливі по ДСТУ 3472 (антрацит, кам'яне та буре вугілля) та дровах по ГОСТ3243-88.

Теплова потужність котла та тривалість робочого циклу залежить від калорійності палива!



В технічних характеристиках вказана найвища теплова потужність котла, яка можлива тільки при використанні антрациту.

1.3 Роботи по проектуванню системи опалення, монтажу та ремонту котла виконуються спеціалізованими підприємствами, які мають ліцензію та дозвіл на проведення даного виду робіт, одержані в установленому порядку.



У разі наявності у системі опалення групи безпеки із запобіжним клапаном з тиском спрацьовування не більше 2,5 бар на штуцер приєднання запобіжного клапану (рисунок 2) встановити заглушку 1/2", яка входить до комплекту постачання котла. У разі відсутності у системі опалення групи безпеки до штуцера приєднати запобіжний клапан з тиском спрацьовування не більше 2,5 бар. Експлуатація котла без групи безпеки або окремого запобіжного клапану категорично забороняється!



Виробник не несе відповідальності і не приймає претензій по роботі котла при невиконанні вимог, які викладені в даній настанові.

## 2. ТЕХНІЧНІ ХАРАКТЕРИСТИКИ

2.1 Основні технічні характеристики і розміри котла наведені в таблиці 1.

Таблиця 1.

Найменування параметра	Значення
1. Теплова потужність, кВт, $\pm 10\%$ (при використанні антрациту)	50
2. Коефіцієнт корисної дії, %, не менше	80 74*
3. Витрата палива, кг/год, $\pm 10\%$ : антрацит; буре вугілля або дрова (вологістю не більше 25%)	7 18
4. Експлуатаційний тиск, бар	не більше 2
5. Температура води, °C, не більше	90
6. Розрідження в димоході, Па,	від 3 до 40
7. Розмір патрубку відводу продуктів згоряння, мм	Ø230
8. Розмір приєднувальних патрубків:	G2-B
9. Тривалість робочого циклу під час роботи на мінімальній тепловій потужності (50% від номінальної), год, не менше	8 (антрацит) 6*
10. Місткість, л	144
11. Габаритні розміри топки, мм, не більше - довжина - ширина - висота	610 445 390
12. Об'єм топки, л	92
13. Габаритні розміри котла, мм, не більше - довжина - ширина - висота	1040 600 1340
14. Маса, кг, не більше	300
15. Розрахункова кількість циклів (при $\Delta P=16$ бар)	11000
16. Поправка на корозію під час проектування, мм	1
17. Повзучість матеріалу (при $t=90^{\circ}\text{C}$ )	відсутня

\*) При спалюванні бурого вугілля або дров  $Q_{н.р}=13120\pm 10\%$  кДж/кг.

### 3. КОМПЛЕКТНІСТЬ

Комплект поставки котла наведений у таблиці 2.  
Таблиця 2

Найменування	Кількість	Примітка
Котел опалювальний	1 шт	
Настанова з експлуатації	1 екз	
Піддон дерев'яний	1 шт	
Патрубок відводу продуктів згорання у складі: - димохід - шнур теплоізоляційний - ручка кульова	1 шт 1 шт 1 шт	
Кочерга	1 шт	
Совок	1 шт	
Зольник	1 шт	
Заслінка у складі: - заслінка - шпилька М6 - ручка кульова - заглушка - болти М6 з гайками	1 шт 1 шт 1 шт 1 шт 4 шт	
Заглушка 1/2"	1 шт	
Щиток	1 шт	
Регулятор тяги (Regulus RT3 або Honeywell FR124)	1 шт	На замовлення
Електронний регулятор роботи котла	1 шт	
Вентилятор	1 шт	

## 4. ВИМОГИ БЕЗПЕКИ

4.1 Експлуатація котла дозволяється особам, які ознайомилися з даною настановою.

4.2 Котел повинен бути встановлений з дотриманням вимог безпеки згідно з НАПБ А.01.001-2004 „Правила пожежної безпеки в Україні”.

4.3 Для попередження нещасних випадків та псування котла забороняється:

- залишати котел без нагляду до повного розгорання палива;
- падіння рівня води в розширювальному бачку нижче  $\frac{1}{4}$  його висоти (при відкритій системі опалення);
- падіння тиску води в системі опалення нижче 1 бар при закритій системі опалення;
- встановлення котла у приямок та бетонування ніжек котла;
- встановлення запірної арматури на трубопроводі, який з'єднує систему опалення з розширювальним бачком або компенсаційним баком;
- експлуатація котла при закритій системі опалення без запобіжного клапана;
- встановлення запірної арматури між котлом та запобіжним клапаном;
- експлуатація котла при температурі води на вході в котел нижче  $45^{\circ}\text{C}$  (на дотик рукою повинно відчуватися тепло);
- використання у системі опалення води з показниками рН нижче 7 та карбонатної жорсткості більше 0,7 мг-екв/л;
- спалювання побутових відходів у топці котла;
- відбір води з системи опалення для побутових потреб.

Для запобігання нагріву води до температури вище  $100^{\circ}\text{C}$  система опалення із примусовою циркуляцією повинна бути обладнана запобіжним термостатичним клапаном, що забезпечує надійне відведення надлишкового тепла або пристроєм безперебійного електроживлення, що забезпечує роботу насоса системи опалення.



Невиконання вищевказаних вимог може призвести до аварійної ситуації та нещасних випадків!

## 5. КОНСТРУКЦІЯ КОТЛА

5.1 Котел, у відповідності з рисунком 1, представляє собою сталевий корпус, який складається з топки поз.1, конвективного газоходу поз.2 та водоохолоджувана колосникова решітка поз.3.

У нижній частині топки встановлені щиток поз.4 та зольник поз.5 , призначений для видалення попелу та жужілли. Топка знизу закрита дном поз.6 на ніжках поз.7.

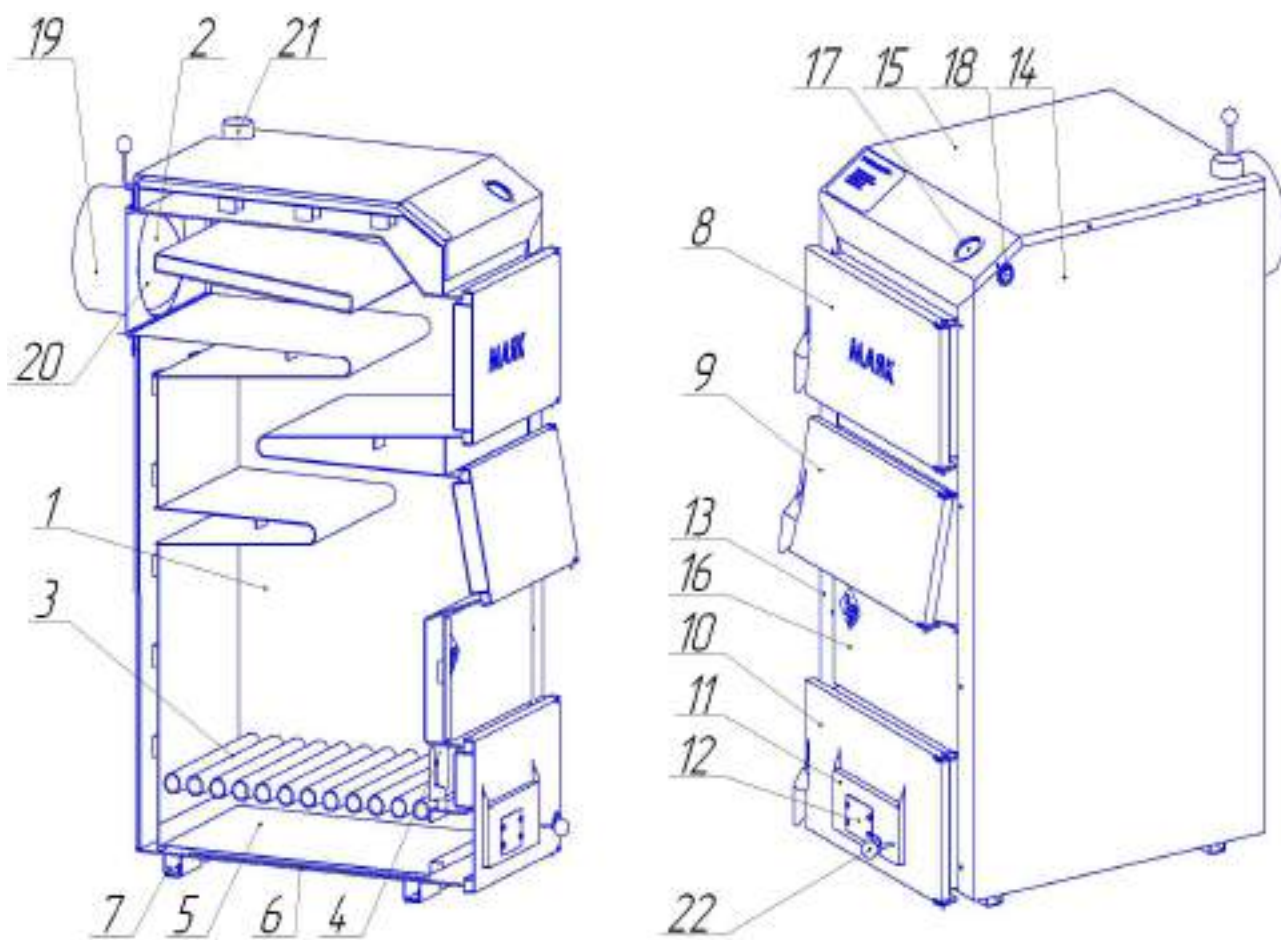
На передній стінці корпусу розташовані ревізійні поз.8, завантажувальні поз.9 дверцята та дверцята зольника поз.10. На дверцятах зольника знаходиться заслінка поз.11 для регулювання доступу повітря з заглушкою поз.12.

5.2 Корпус облицьований сталевими боковими стінками поз. 13 і 14, які прикріплені до корпусу гвинтами. Верхня частина закрита кришкою поз.15. На передній стінці корпусу встановлена декоративна панель поз.16. На кришці розміщений показчик температури поз.17, який показує температуру води в котлі. На правій стінці корпусу розташований штуцер для підключення регулятора тяги (при наявності), на якому встановлена заглушка поз.18.

5.3 У задній частині корпусу розташовані патрубок відводу продуктів згоряння поз.19 з шибером поз.20, патрубки для приєднання котла до системи опалення поз.21 та штуцер 1/2" для приєднання запобіжного клапану.

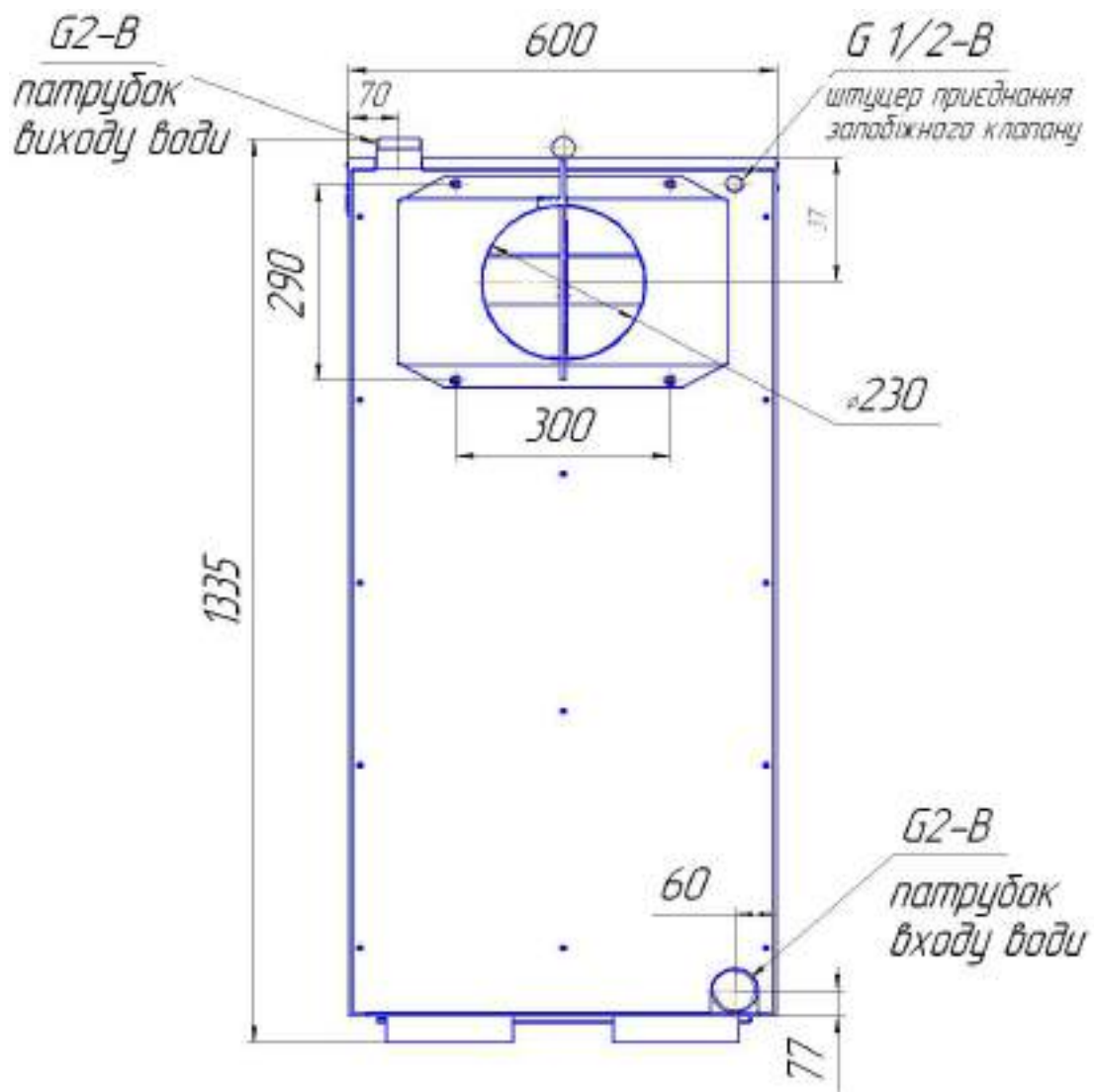
Приєднувальні розміри наведені на рисунку 2.





**Рисунок 1. Котел опалювальний**

- |                               |  |
|-------------------------------|--|
| 1 — Топка;                    | 12 — Заглушка вентилятора;               |
| 2 — Конвективний газохід;     | 13, 14 — Бокові стінки;                  |
| 3 — Колосникова решітка;      | 15 — Кришка верхня;                      |
| 4 — Щиток;                    | 16 — Декоративна панель;                 |
| 5 — Зольник;                  | 17 — Показчик температури;               |
| 6 — Дно;                      | 18 — Заглушка;                           |
| 7 — Ніжки;                    | 19 — Патрубок відводу продуктів згорання |
| 8 — Дверцята ревізійні;       | 20 — Шибер;                              |
| 9 — Дверцята завантажувальні; | 21 — Патрубок приєднання до системи      |
| 10 — Дверцята зольника;       | опалення;                                |
| 11 — Заслінка;                | 22 - Ручка                               |



**Рисунок 2. Приєднувальні розміри ( вид ззаду)**

## **6. МОНТАЖ І ПІДГОТОВКА ДО РОБОТИ**

### **6.1 Монтаж котла.**

Монтаж котла виконувати згідно вимог НАПБ А.01.001-2004 „Правила пожежної безпеки в Україні” та СНиП 2.04.05-91 “Отопление, вентиляция и кондиционирование”.

Приміщення, де встановлюється котел, повинне бути обладнане системою вентиляції. Температура повітря у приміщенні має бути у діапазоні від +5 до +35<sup>0</sup>С з відносною вологістю до 80%.



Не дозволяється встановлення котла у приміщенні з відносною вологістю більше 80%, так як це прискорює процес корозії і призводить до виходу котла з ладу!

У випадку виникнення у літній період підвищеної вологості у приміщенні котельні, котел слід захистити від вологи шляхом розміщення у топці абсорбувального матеріалу укланого в окрему тару (наприклад негашеного негідратованого вапна)

Стіна, біля якої встановлюється котел, та підлога повинні бути виконані з негорючого матеріалу. Для забезпечення можливості обслуговування котла вільний простір перед котлом має бути не менше 1м.



Котли підлягають гідравлічним випробуванням на герметичність, у результаті чого можливі залишки води у корпусі котла.

6.1.1 Перемістити котел на місце установки.

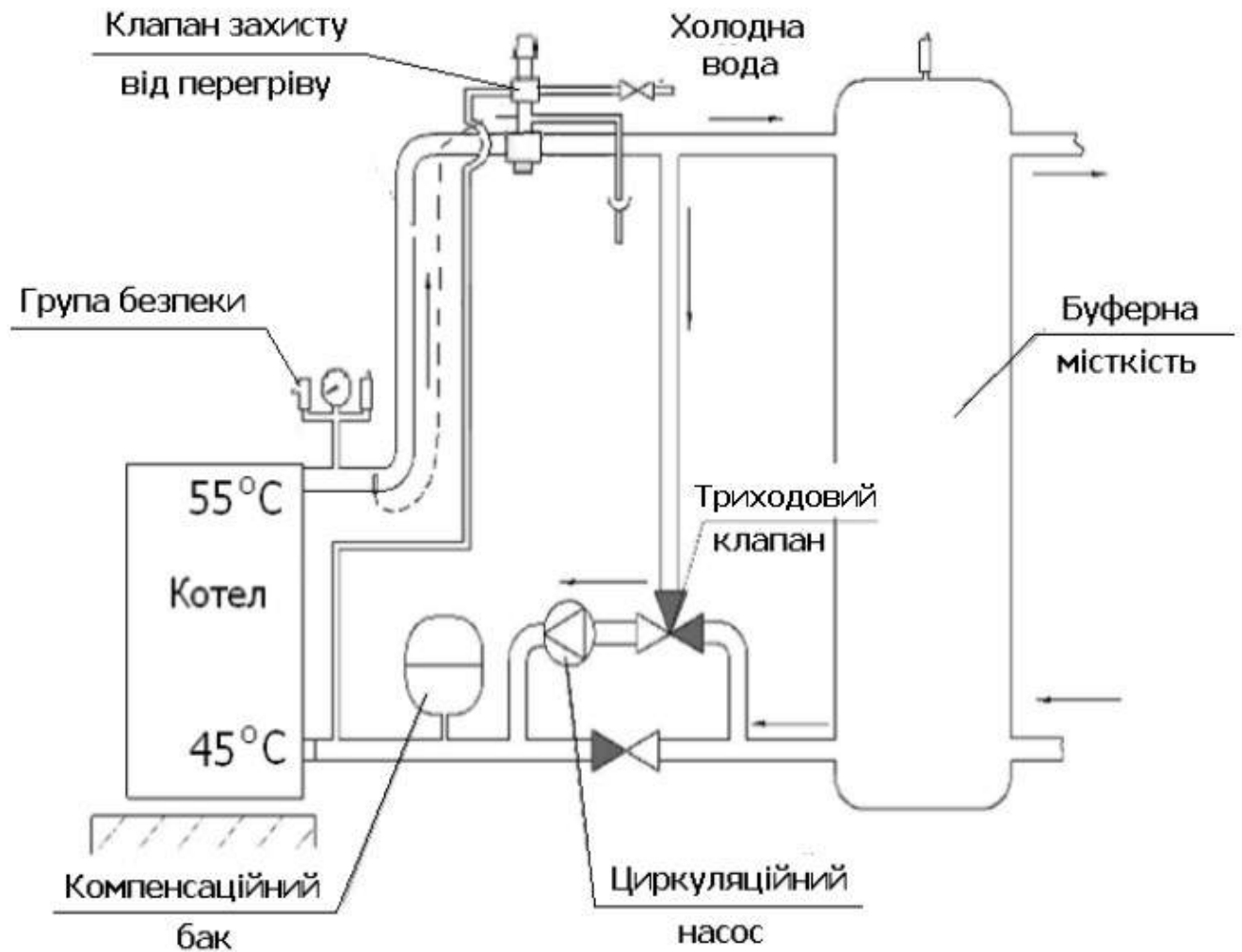
6.1.2 Система опалення повинна бути виконана згідно проекту, розробленому спеціалізованою організацією. Перед приєднанням котла систему опалення промити для видалення можливих забруднень. Приєднати котел до системи опалення згідно проекту.

Розширювальний бак системи опалення та трубопроводи повинні розміщатися у приміщенні з температурою повітря не менше 1 °С. У випадку розміщення баку та трубопроводів у приміщеннях з температурою нижче 1 °С слід обов'язково забезпечити їх тепловою ізоляцією.

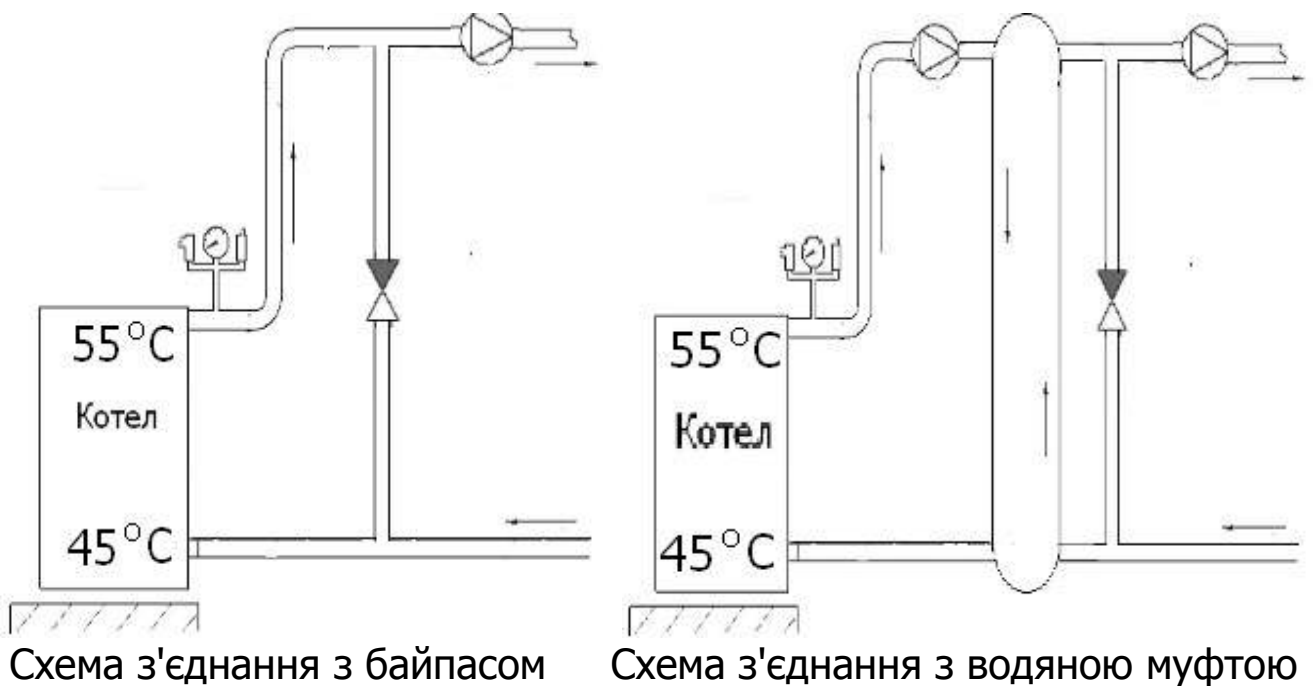


На пошкодження котла викликані замерзанням води у елементах системи опалення, гарантія не поширюється!

Для забезпечення ефективної роботи та запобігання корозії корпусу котла проект опалювальної системи повинен включати елементи, що регулюють температурний режим роботи у контурі котла, наприклад байпас, водяну муфту, дозувально-змішувальний насос або трехходовий клапан. Вибір обладнання для опалювальної системи повинен проводити фахівець, що має дозвіл на виконання даного виду робіт.



**Рисунок 3. Рекомендована схема підключення котла до системи опалення**



Приєднати котел до системи опалення згідно проекту за допомогою різьбових з'єднань



Категорично забороняється використання зварювання для приєднання котла до системи опалення!



У разі наявності у системі опалення групи безпеки із запобіжним клапаном з тиском спрацьовування не більше 2,5 бар на штуцер приєднання запобіжного клапану (рисунок 2) встановити заглушку 1/2", яка входить до комплекту постачання котла. У разі відсутності у системі опалення групи безпеки до штуцера приєднати запобіжний клапан з тиском спрацьовування не більше 2,5 бар. Відвід запобіжного клапану обов'язково підключити до стічного водопроводу!



На трубопроводі, що з'єднує котел з запобіжним клапаном категорично заборонено встановлення запірної арматури! Діаметр труби та засіб монтажу повинні відповідати дійсним стандартам (заборонені звуження та згиби під гострим кутом).

6.1.3 Заповнити систему опалення водою, перевірити її герметичність. Усунути виявлені витоки до пуску котла у експлуатацію.



Поповнення системи опалення водою під час роботи котла може привести до виникнення деформацій та тріщин у стінках корпусу котла. Також постіне поповнення системи опалення сприяє відкладенню вапнякового накипу на стінках корпусу.

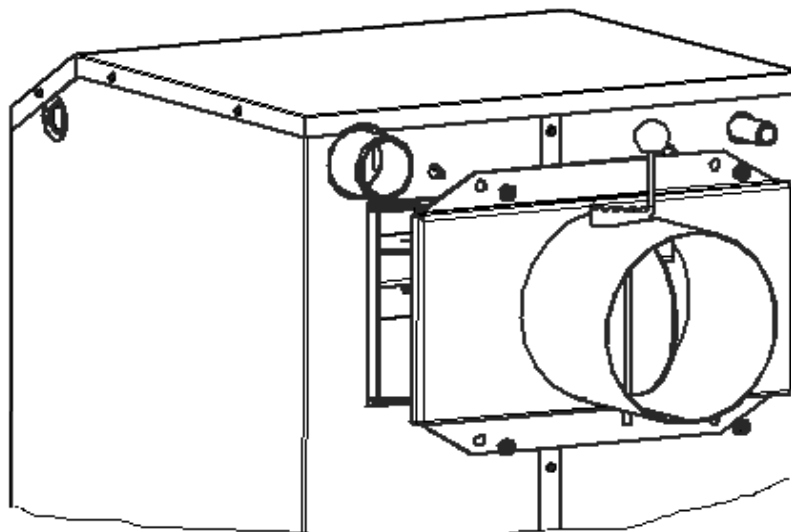
Вода повинна мати рН вище 7 та карбонатну жорсткість не більше 0,7 мг-екв/л. Експлуатувати котел з іншими показниками кислотності та жорсткості води не рекомендується. При значенні рН менше 7 підвищується кислотність води і вона стає корозійно небезпечною. При використанні у системі опалення води з карбонатною жорсткістю більш ніж 0,7 мг-екв/л відбувається відкладення вапнякового накипу на стінках корпусу котла, що

призводить до зниження теплопередачі та перевитрати палива. Вибір засобів обробки води, призначеної для системи опалення повинен здійснюватися фахівцями.



Гарантія не поширюється на дефекти, що виникли при експлуатації котла у результаті утворення вапняного накипу або механічних забруднень!

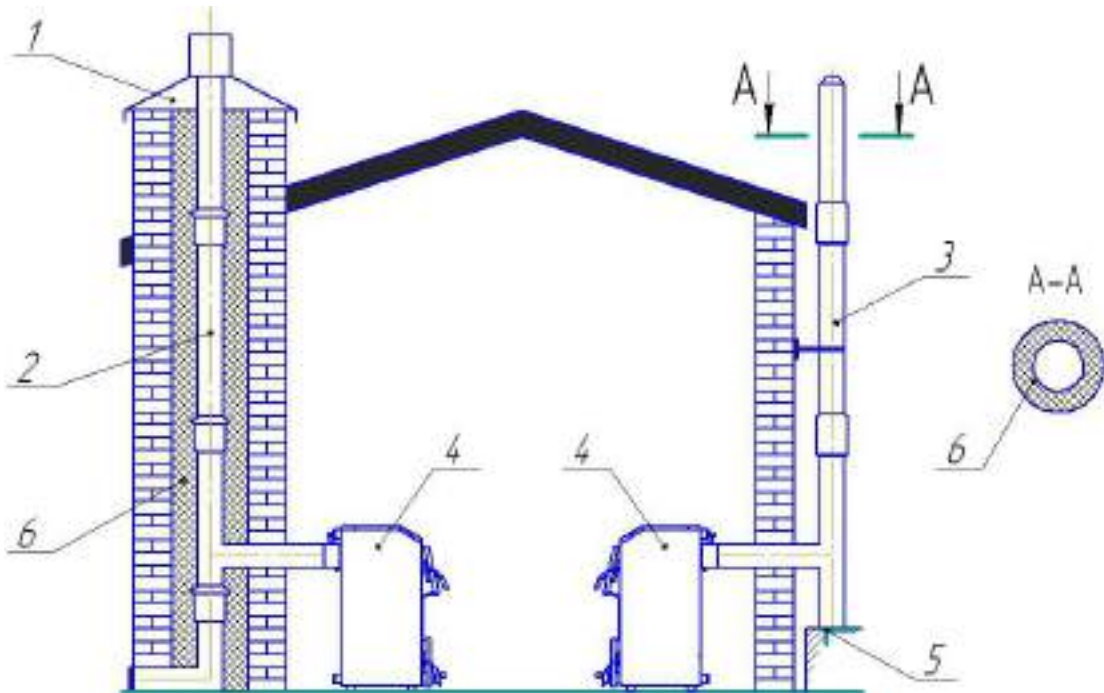
6.1.4 Встановити патрубок відводу продуктів згоряння як зображено на рисунку 4 та зафіксувати гайками М8 з шайбами.



**Рисунок 4**

Приєднати патрубок відводу продуктів згоряння до димоходу згідно рисунку 5. Ущільнити місця з'єднання патрубка відводу продуктів згоряння з димоходом.

Димохід краще розташовувати у внутрішній капітальній стінці будинку. При розташуванні димоходу у зовнішній стінці димохід повинен бути теплоізований.



**Рисунок 5. Варіанти конструкції димоходу**

1 – кришка; 2 – одностінна труба; 3 – двостінна теплоізольована труба; 4 – котел; 5 — люк для очищення; 6 – теплоізоляція.

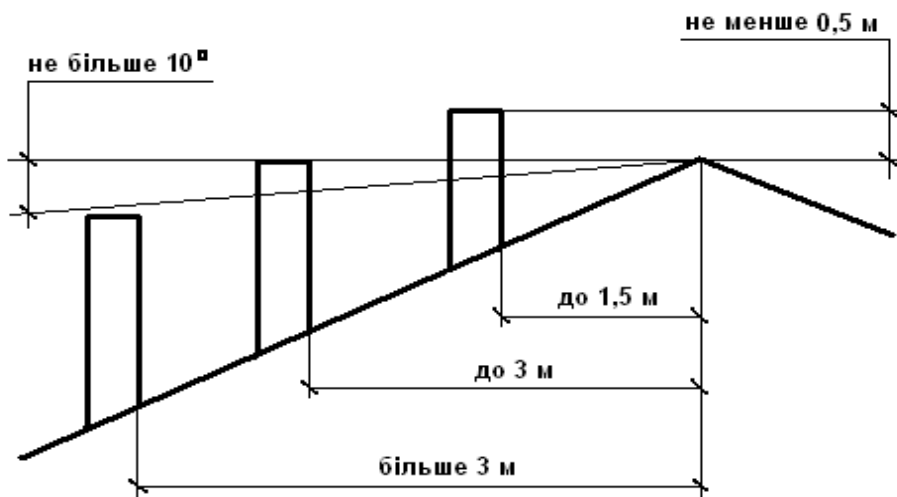


Прохідний переріз димоходу повинен бути не менше  $\varnothing 230$  мм.

**Обов'язкове встановлення сталеві труби усередині цегляного димоходу!**

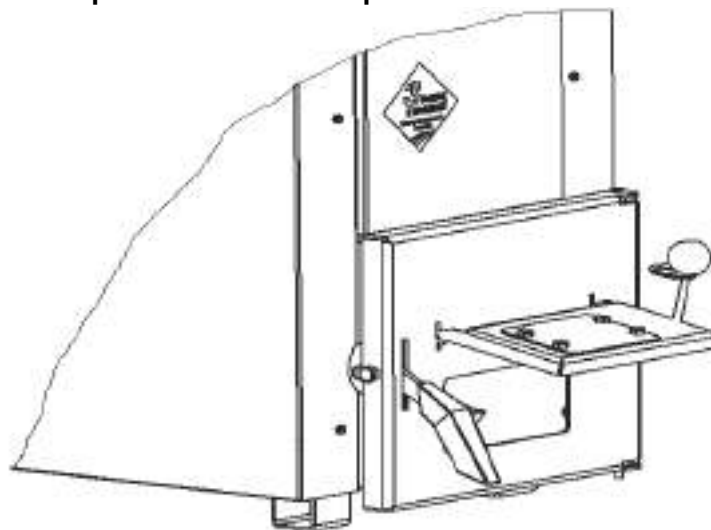
Нижче з'єднання патрубків відводу продуктів згоряння з димоходом спорудити "кишеню" глибиною не менше 250 мм з люком для очищення.

Висота димоходу повинна становити не менше 5 м від колосників. Розташування димоходу над прилягаючою частиною даху будівлі визначається згідно з рисунком 4а.



**Рисунок 6. Розміщення димоходу**

6.1.5 На дверцята зольника встановити заслінку. Для цього піднести заслінку до дверцят перпендикулярно, як зображено на рисунку 7. Гачки заслінки завести у відповідні пази на дверцятах, надіти на перемички і опустити заслінку униз. Заслінка повинна вільно, без зусиль обертатися на перемичках.



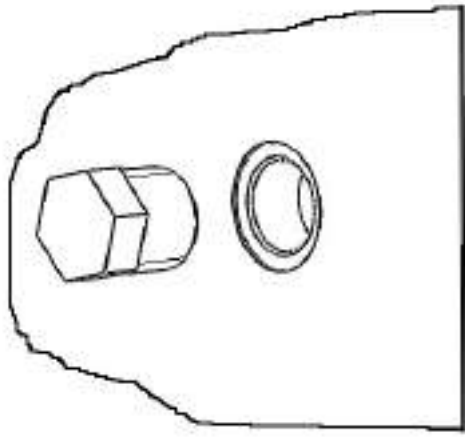
**Рисунок 7**

6.1.6 Оснащення котла засобами автоматичного регулювання:

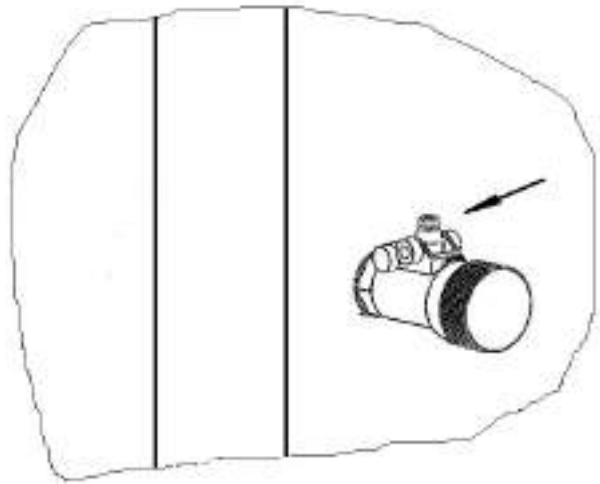
- За наявності регулятора тяги.

Злити воду із котла та встановити регулятор тяги. Для цього на правій стінці котла вигвинтити заглушку поз.18 (рисунок 8).





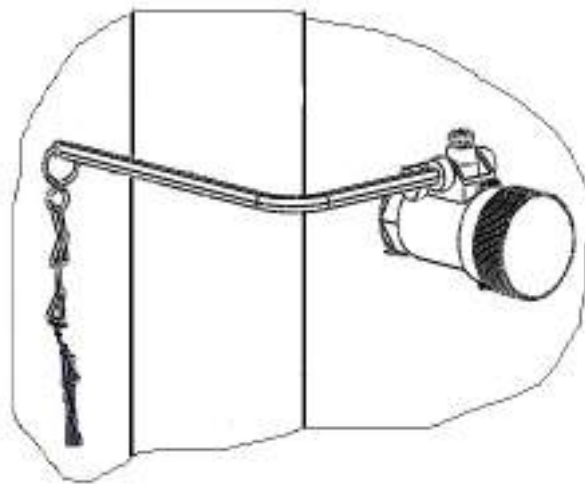
**Рисунок 8**



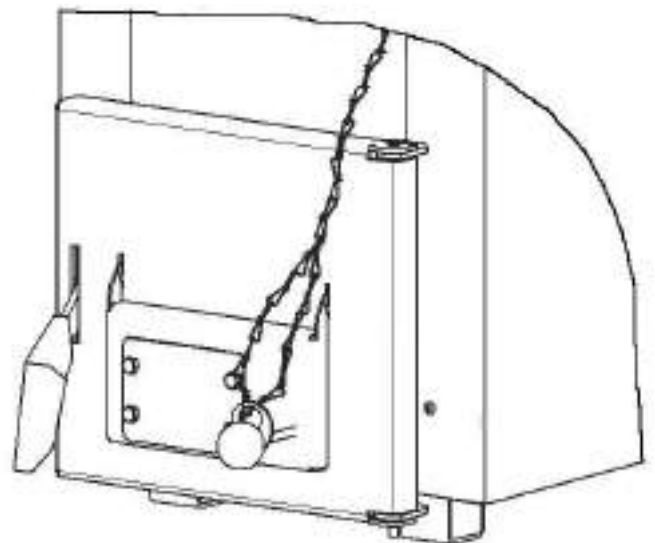
**Рисунок 9**

Регулятор тяги загвинтити у штуцер з нарізью G-3/4 на корпусі котла. З'єднання обов'язково ущільнити. Регулятор встановити так, щоб фіксатор важіля був направлений угору (рисунок 9).

Встановити у отвір фіксатора шестигранний важіль. Гвинтом зафіксувати важіль у горизонтальному положенні (рисунок 10).



**Рисунок 10**



**Рисунок 11**

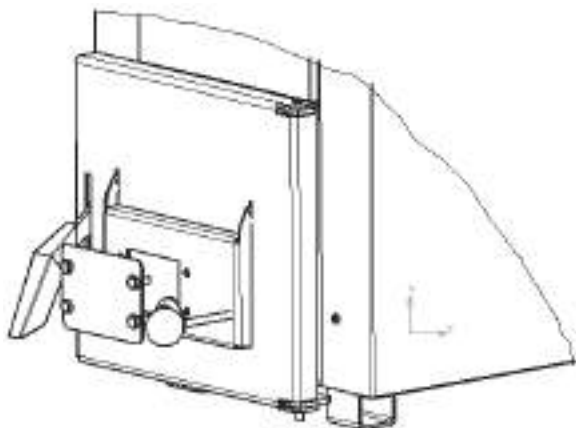
Другу кінцівку ланцюжка просунути через отвір зачіпа на заслінці поз.11 та закріпити гачком за ланку ланцюжка. Перевірити можливість вільного руху важіля при повороті ручки управління (рисунок 11).

Заповнити котел водою та провести налаштування регулятора тяги. Для цього провести розпал котла згідно п.7.1.1-7.1.3. Ручку управління на регуляторі тяги встановити на цифру "60". Нагріти воду у котлі до температури 60°C, після чого відкоригувати довжину ланцюжка так, щоб заслінка залишалася відкритою приблизно на 1-2мм.

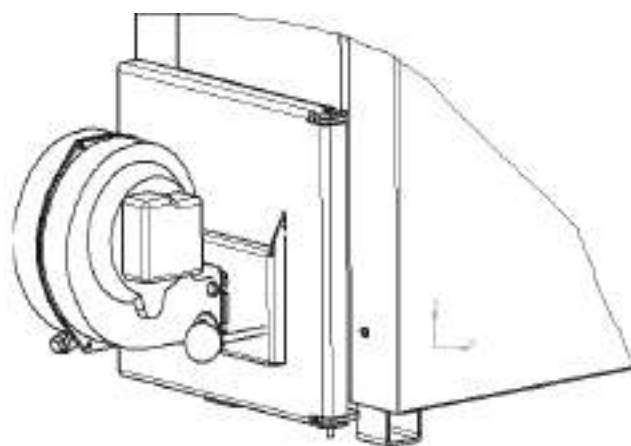
Після налаштування регулятора встановити ручкою управління необхідну температуру води у котлі. Якщо при тривалій роботі температура води у котлі нижче або вище встановленій на регуляторі, треба відповідно зменшити або збільшити довжину ланцюжка.

За наявності електронного регулятора роботи котла з вентилятором.

Встановити вентилятор. Для цього на заслінці поз.11 демонтувати заглушку поз.12 (рисунок 12).



**Рисунок 12**



**Рисунок 13**

Закріпити вентилятор на заслінці поз.11 за допомогою чотирьох гвинтів М6 з гайками (рисунок 13).

Регулятор роботи котла закріпити на кришці котла або у зручному місці поблизу від котла, дотримуючись вимог безпеки, які викладені у настанові з експлуатації на регулятор. Датчик температури за допомогою шплінта закріпити на трубопроводі виходу води максимально близько до патрубку виходу води котла (рисунок 2). Вентилятор та насос системи опалення (при наявності) за допомогою дротів живлення приєднати до регулятора. Налаштування параметрів роботи котла проводити згідно вимог настанови з

експлуатації на регулятор.

## **6.2 Підготовка до роботи.**

6.2.1 Виконати зовнішній огляд котла на відсутність механічних пошкоджень.

6.2.2 Перевірити наявність тяги.

6.2.3 Перевірити наявність води у розширювальному бачку (при відкритій системі опалення) або тиск води у системі опалення (при закритій системі опалення);

6.2.4 Відкрити запірні вентиля в системі опалення (при наявності);

6.2.5 Включити циркуляційний насос (при наявності);

6.2.6 Повністю відкрити шибер та шурувальні дверцята.

## **7. РОБОТА КОТЛА**

### **7.1 Пуск котла.**

7.1.1 Розпал котла проводити за допомогою розпалювального матеріалу (папір, тріски, сухі дрова). Розмір дров повинен відповідати розмірам топки й забезпечувати їх укладання під час завантаження. Через шурувальні дверцята провести розпалювання матеріалу, після чого дверцята закрити.



Порядок розпалу котла залежить від калорійності та вологості використовуваного палива, тому необхідно експериментальним чином встановити найбільш оптимальний порядок розпалу! Попадання продуктів згоряння у приміщення під час завантаження палива залежить від тяги у димоході.

7.1.2 Коли розпалювальний матеріал розгориться почати завантаження палива через завантажувальні дверцята. Для запобігання спікання вугілля рекомендується спочатку нагріти воду у котлі до температури приблизно 60°C, використовуючи у якості палива дрова, після чого почати завантаження вугілля. Розмір окремих фракцій вугілля повинен складати не менше 25 мм. Поступово й рівномірно завантажити вугілля в кількості, достатній

для утворення шару висотою приблизно 150 мм, після чого завантаження припинити на термін 15-20 хвилин для займання палива. Після завантаження, закрити завантажувальні дверцята, заслінку на шурувальних дверцятах відкрити за допомогою ручки регулювання доступу повітря (поз.12, рисунок 1) .

7.1.3 Після займання вугілля, провести завантаження паливом рівномірно по всій поверхні колосників. Висота шару завантаженого вугілля повинна складати приблизно половину висоти топки від колосників, але не вище нижнього краю завантажувальних дверцят. Закінчивши завантаження розрівняти шар палива.



Для попередження потрапляння продуктів згоряння у приміщення під час завантаження палива при відкритті завантажувальних дверцят дверцята зольника та заслінка повинні бути щільно зачинені, шибер відкритий, вентилятор вимкнений!



При обладнанні котла регулятором тяги перед відкриттям завантажувальних дверцят ручку управління на регуляторі тяги встановити на цифру "0" для послаблення натягу ланцюжка, після чого заслінка повинна закритися. Після завантаження палива встановити ручкою управління на регуляторі тяги необхідну температуру, відкрив таким чином заслінку на шурувальних дверцятах.

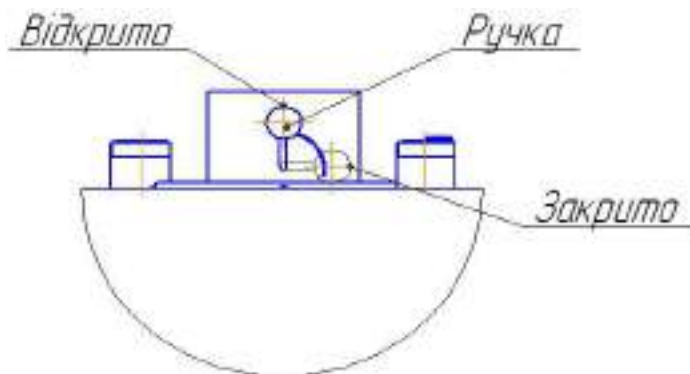
7.1.4 Регулювання температури води у котлі проводиться за допомогою шибера (поз.20, рисунок 1) та заслінки (поз.11, рисунок 1). Для збільшення температури необхідно відкрити шибер та заслінку, для зменшення — повністю або частково закрити шибер та заслінку.



Експлуатація котла при закритому шибери призводить до збільшення виділення смолистих речовин з палива та засміченню димоходу продуктами згоряння!

При обладнанні котла регулятором тяги регулювання температури води проводиться за допомогою шибера (поз.20, рисунок 1) та регулятора тяги. Для збільшення температури необхідно відкрити шибер та встановити ручку управління

регулятора на позначку більш високої температури, для зменшення — повністю або частково закрити шибер та встановити ручку управління регулятора на позначку нижчої температури.



### **Рисунок 14. Регулювання положення шибера.**

При обладнанні котла електронним регулятором роботи котла та вентилятором після розпалу котла закрити дверцята зольника поз.10 (рис. 1), після чого включити регулятор та встановити потрібні настройки згідно настанови з експлуатації. При роботі котла дверцята повинні бути закриті.



Для запобігання викиду полум'я та опіків, забороняється відкривати ревізійні поз. 8 та завантажувальні поз.9 (рис.1) під час роботи вентилятора!

7.1.5 Після згоряння більшої частини палива (приблизно 2/3 завантаженого) провести за допомогою кочерги шурування й очищення колосників від жужілли, після чого на шар незгорілого палива завантажуються нове паливо до утворення шару висотою не вище нижнього краю завантажувальних дверцят.

Звертаємо Вашу увагу, що експлуатація котла при температурі води нижче 60°C (низькотемпературний режим) призводить до конденсації водяного пару. При розігріванні котла може утворитися невелика кількість води на стінках котла. Дане фізичне явище не є ознакою негерметичності корпусу котла і повністю зникає після нагріву котла.



Тривала експлуатація котла при температурі води нижче 60°C призводить до постійного утворення конденсату на стінках, що сприяє швидкої корозії корпусу та виходу котла зі строю! Гарантія не поширюється на дефекти, викликані корозією корпусу у випадку експлуатації котла у низькотемпературному режимі!

Оптимальна температура води у котлі залежить від атмосферної температури, а також від тепловтрат приміщення. Нижче у таблиці вказані приблизні показники температури води у котлі в залежності від атмосферної температури.

Атмосферна температура, °C	-25	-20	-15	-10	-5	0	5	10
Температура води у котлі, °C	81-82	76-77	71-73	63-65	57-58	55	55	55

У випадку експлуатації котла у низькотемпературному режимі необхідно періодично (як мінімум раз на тиждень) підвищувати температуру води у котлі до 70-80°C. Це сприяє збільшенню терміну служби котла.

Звертаємо Вашу увагу, що використання палива підвищеної вологості (більше 50%) при одночасному низькому розрідженні у димоході (температура вихідних газів менше 160°C) призводить до виділення смолистих, азотних з'єднань та з'єднань сірки, що прискорює процес корозії стінок корпусу.



Гарантія не поширюється на дефекти, викликані корозією корпусу у випадку експлуатації котла при низькому розрідженні у димоході!

У процесі роботи необхідно не менше 2-х разів на добу проводити чищення зольника, не допускаючи скупчення великої кількості попелу.



Для забезпечення ефективної роботи котла та економії палива проводити очищення поверхонь топки та конвективного газоходу від сажі та окалини з періодичністю, яка залежить від використовуваного палива та режиму роботи котла.

Слід звернути особливу увагу на очищення простору колосникової решітки та конвекційної частині топки. Рекомендуємо проводити очищення перед кожним розпалом котла, но не рідше 4 разів на тиждень.



Експлуатація котла при низькому розрідженні у димоході призводить до збільшення виділення смолистих речовин з палива та утворення відкладень смоли, що може викликати займання у димоході. Для попередження пожежі необхідно регулярно прочищати димохід!

## **7.2 Порядок припинення роботи котла.**

7.2.1 Для припинення роботи котла повністю закрити заслінку (поз.11, рисунок 1) та шибер (поз.20 рисунок 1). При цьому припиняється подача повітря у топку і паливо поступово загасає.

При обладнанні котла регулятором тяги встановити ручку управління регулятора на позначку 0» та повністю закрити шибер (поз.20 рисунок 1).

При обладнанні котла електронним регулятором та вентилятором для припинення роботи необхідно вимкнути електроживлення.

Після припинення процесу горіння провести очищення топки та колосників від жужіллі та попелу. Закрити завантажувальні та шурувальні дверцята котла.

7.3 У випадку припинення роботи котла під час опалювального сезону та загрозі замерзання води у системі опалення, необхідно повністю злити воду із котла та системи опалення.

По закінченні опалювального сезону котел та систему опалення залишити заповненими водою для запобігання корозії металу.

## 8. МОЖЛИВІ НЕСПРАВНОСТІ ТА СПОСОБИ ІХ УСУНЕННЯ

**Імовірна причина**

**Спосіб усунення**

### Низька температура води у котлі

1. Потужність котла не відповідає потужності системи опалення
2. Великі тепловтрати приміщення
3. Використовується низькокалорійне паливо
4. Засмічена колосники
5. Засмічена топка котла або димохід

1. Замінити на котел з більшою потужністю або привести у відповідність систему опалення
2. Зменшити тепловтрати приміщення
3. Замінити паливо
4. Очистити колосники
5. Очистити топку та димохід

### Витік чадного газу до приміщення

1. Засмічена топка котла або димохід
2. Відсутня тяга у димоході.
3. Негерметичність дверцят котла

1. Очистити топку та димохід
2. Перевірити тягу та відповідність димоходу вимогам п.6.1.4, при необхідності прочистити димохід.
- 3.1 Відрегулювати положення дверцят, забезпечивши щільне прилягання до корпусу котла
- 3.2 Замінити шнур, який вийшов з ладу

### Нестабільне горіння палива

1. Відсутня тяга у димоході.

2. Перевірити тягу та відповідність димоходу вимогам п.6.1.4, при необхідності прочистити димохід.

### Утворення конденсату у димоході

1. Недостатньо теплоізолюваний димохід

1. Додатково теплоізолювати димохід до припинення утворення конденсату



2. Недостатня тяга

2. Збільшити подачу повітря через шибер та заслінку на шурувальних дверцятах. Перевірити відповідність димоходу вимогам п.6.1.4, при необхідності прочистити димохід.

### **Температура води у котлі перевищує 95°C**

1. Потужність котла перевищує потужність системи опалення

1. Замінити на котел з меншою потужністю або збільшити потужність системи опалення

2. Відсутня або недостатня циркуляція води у системі опалення.

2.1 Перевірити та відкрити запірну арматуру у системі опалення.

2.2 Видалити повітря із системи опалення

2.3 Перевірити роботоздатність циркуляційного насосу у системі опалення (за наявності). При необхідності видалити повітря з насосу, у випадку несправності замінити насос.

3. Надлишкова тяга

3.1 Зменшити подачу повітря через заслінку на дверцятах зольника.

3.2 Частково закрити шибер.

4. Негерметичність дверцят котла

4.1 Відрегулювати положення дверцят, забезпечивши щільне прилягання до корпусу котла

4.2 Замінити шнур, який вийшов з ладу

5. Неправильний монтаж або налаштування регулятора тяги (за наявності)

5.1 Перевірити відповідність монтажу регулятора вимогам п.6.1.6.

5.2 Перевірити можливість вільного руху заслінки та важеля регулятора при повороті ручки управління.

5.3 Провести повторне налаштування регулятора згідно з вимогами п.6.1.6.

## 9. ТЕХНІЧНЕ ОБСЛУГОВУВАННЯ.

9.1 Власник котла повинен:

- утримувати котел у чистоті й справності;
- стежити за заповненням котла та системи опалення водою, періодично поповнювати систему опалення водою до необхідного рівня в розширювальному бачку (для відкритих систем опалення) та стежити за робочим тиском (для закритих систем опалення);
- проводити очищення зольника 1-2 рази на добу;
- проводити очищення топки та конвективного газоходу з періодичністю, яка залежить від використовуваного палива та режиму роботи котла. Слід звернути особливу увагу на очищення простору між трубами колосникової решітки та конвекційної частині топки. Рекомендуємо проводити очищення перед кожним розпалом котла, но не рідше 4 разів на тиждень.



Експлуатація котла при низькому розрідженні у димоході призводить до збільшення виділення смолистих речовин з палива та утворення відкладень смоли, що може викликати займання у димоході. Для попередження пожежі необхідно регулярно прочищати димохід!

## 10. ЗБЕРІГАННЯ Й ТРАНСПОРТУВАННЯ

10.1 Котел відвантажується в упакованні виробника відповідно до вимог технічної документації.

10.2 Умови зберігання котла на складах і в торговельних організаціях повинні відповідати групі С за ГОСТ 15150-69 і забезпечити збереження від механічних ушкоджень і корозії.

10.3 Умови транспортування повинні відповідати - ОЖ4 за ГОСТ 15150-69.

10.4 Зберігання й транспортування повинні виконуватися в упакованні у вертикальному положенні по висоті в один ряд.

## 11. СВІДОЦТВО ПРО УПАКУВАННЯ

Котел опалювальний **АОТ — 50 STANDARD PLUS**, заводський № \_\_\_\_\_ упакований АТ „Маяк” відповідно до вимог, передбачених у діючій технічній документації.

\_\_\_\_\_  
(рік, місяць, число)

\_\_\_\_\_  
(особистий підпис)

\_\_\_\_\_  
(розшифрування)

## 12. СВІДОЦТВО ПРО ПРИЙМАННЯ

Котел опалювальний **АОТ—50 STANDARD PLUS**, заводський № \_\_\_\_\_ виготовлений і прийнятий згідно з обов'язковими вимогами ДСТУ 2326-93 (ГОСТ 20548-93), ТУ У 25.2-21189935.008:2015, діючої технічної документації і визнаний придатним для експлуатації.

Котел витримав пневматичне випробування тиском 3 бар.  
Начальник ВТК

\_\_\_\_\_  
(власний підпис)

\_\_\_\_\_  
(розшифрування підпису)

МП

\_\_\_\_\_  
(рік, місяць, число)

## 13. ГАРАНТІЙНІ ЗОБОВ'ЯЗАННЯ

13.1 Котел опалювальний **АОТ-50 STANDARD PLUS**, виготовлений згідно вимогам ДСТУ 2326-93 (ГОСТ 20548-93), ТУ У 25.2-21189935-008:2015.

Виробник гарантує відповідність котла вимогам зазначених нормативних документів за умови дотримання споживачем правил, які викладені в даній настанові.

13.2 Дата виготовлення котла \_\_\_\_\_

(рік, місяць, число)

13.3 Гарантійний термін експлуатації котла – 36 місяців з дня продажу, але не більше 3,5 роки з дня виготовлення.

Гарантія не поширюється на швидкозношувальні елементи, такі як болти, гайки, ручки, колосники, щитки, керамічні та ущільнюючі елементи.

Протягом гарантійного терміну експлуатації споживач має право на безоплатний ремонт котла та його компонентів.

Споживач втрачає право на гарантійне обслуговування, а виробник не несе відповідальності у разі:

- відсутності штампа торговельної організації, дати продажу й підпису продавця;
- порушення правил транспортування, зберігання, монтажу, експлуатації та обслуговування котла;
- використання котла не за призначенням;
- зміни конструкції, доробка котла власником без узгодження з підприємством-виробником;
- засмічення корпусу забрудненням із системи опалення, вапняковим нашаруванням та іншими речовинами;
- хімічної корозії корпусу внаслідок низькотемпературної експлуатації котла або експлуатації котла при низькому розрідженні у димоході;
- ремонту котла, виконаного особою, що не має відповідного дозволу на виконання даної роботи;
- порушення інших вимог, передбачених цією настановою

У випадку, якщо протягом гарантійного строку котел експлуатувався з порушенням правил або споживач не виконував рекомендацій підприємства, що виконує роботи з гарантійного обслуговування котла, ремонт проводиться за рахунок споживача.

13.4 Термін служби котла – 15 років.

Виробник гарантує можливість використання товару за призначенням протягом терміну служби за умови виконання вимог даної настанови з експлуатації.

Виробник- АТ „Маяк” м. Зміїв Харківської обл.  
вул. Залізнична, 120

Ідентифікаційний  
код 21189935

## ГАРАНТІЙНИЙ ТАЛОН

### Заповнює виробник

Котел опалювальний **AOT- 50 STANDARD PLUS**

Заводський номер \_\_\_\_\_

Дата виготовлення \_\_\_\_\_  
(рік, місяць, число)

\_\_\_\_\_  
(Прізвище відповідальної особи виробника)

\_\_\_\_\_  
(підпис)

МП

### Заповнює продавець

Продавець \_\_\_\_\_  
(найменування підприємства, організації,

\_\_\_\_\_  
юридична адреса)

Дата продажу \_\_\_\_\_  
(рік, місяць, число)

Ціна \_\_\_\_\_  
(гривень)

\_\_\_\_\_  
(Прізвище відповідальної особи продавця)

\_\_\_\_\_  
(підпис)

МП

**З гарантійними зобов'язаннями та настановою з експлуатації  
ознайомлений:**

\_\_\_\_\_  
(рік, місяць, число)

\_\_\_\_\_  
(підпис)

## Заповнює виконавець по введенню в експлуатацію

Виконавець \_\_\_\_\_  
( найменування підприємства, організації,

\_\_\_\_\_ юридична адреса )

Дата введення в експлуатацію \_\_\_\_\_  
(рік, місяць, число)

\_\_\_\_\_ (Прізвище, ім'я, по-батькові відповідальної особи виконавця)

\_\_\_\_\_ т (підпис)

МП

### Облік робіт з гарантійного ремонту

Дата	Опис недоліків	Зміст виконаної роботи, найменування і тип заміненних комплектуючих виробів ,складових частин	Підпис виконавця, з розшифруванням

Примітка. Додатково вноситься інформація про роботи, що виконані з метою запобігання виникненню пожежі

Відмітка про збільшення гарантійного терміну на випадок знаходження котла на гарантійному ремонті (заповнює виробник).

Гарантійний термін з експлуатації подовжено до \_\_\_\_\_ 20\_\_ р.

до \_\_\_\_\_ 20\_\_ р. до \_\_\_\_\_ 20\_\_ р.

\_\_\_\_\_ (прізвище, ім'я, по-батькові відповідальної особи виконавця)

\_\_\_\_\_ (підпис)

МП

Товар уцінено \_\_\_\_\_  
(дата і номер опису-акта уцінення товару)

Нова ціна \_\_\_\_\_ гривень  
(сума словами)

\_\_\_\_\_ (прізвище, ім'я, по-батькові відповідальної особи виконавця)

\_\_\_\_\_ (підпис)

МП

Виробник- АТ „Маяк”  
м. Зміїв, Харківської обл.  
вул. Залізнична,120

Корінець відривного талону на гарантійний ремонт протягом 36 місяців гарантійного терміну експлуатації  
иконавець

МП  
Вилучено  
Л І Н І Я  
(найменування організації, юридична адреса)  
(рік, місяць, число) (прізвище виконавця)  
(підпис)  
В І Д Р И В Н О

Ідентифікаційний  
код 21189935

**ВІДРИВНИЙ ТАЛОН №1**  
на гарантійний ремонт котла  
протягом 36 місяців гарантійного терміну експлуатації

**Заповнює виробник**

Котел опалювальний **AOT-50 STANDARD PLUS**

Заводський номер \_\_\_\_\_

Дата виготовлення \_\_\_\_\_  
(рік, місяць, число)

\_\_\_\_\_  
(Прізвище відповідальної особи  
виробника)

\_\_\_\_\_  
(підпис)

МП

**Заповнює продавець**

Продавець \_\_\_\_\_  
(найменування підприємства, організації,

\_\_\_\_\_  
юридична адреса)

Дата продажу \_\_\_\_\_  
(рік, місяць, число)

\_\_\_\_\_  
(Прізвище відповідальної особи продавця)

\_\_\_\_\_  
(підпис)

МП

**Заповнює виконавець**

Виконавець \_\_\_\_\_  
найменування підприємства, організації, адреса

Причина ремонту. Назва заміненого комплектуючого  
виробу, складової частини:

---

---

---

---

---

---

---

---

Дата проведення ремонту: \_\_\_\_\_  
(рік, місяць, число)

\_\_\_\_\_  
(прізвище, ім'я, по батькові  
відповідальної особи виконавця)

\_\_\_\_\_  
(підпис)

МП

Підпис споживача, що підтверджує виконання робіт з  
гарантійного ремонту

\_\_\_\_\_  
(підпис)

\_\_\_\_\_  
(дата)



Корінець відривного талону на гарантійний ремонт протягом 36 місяців гарантійного терміну експлуатації  
Виконавець

(найменування організації, юридична адреса)  
Вилучено  
МП  
ЛІНІЯ ВІДРИВУ  
(рік, місяць, число) (прізвище виконавця) (підпис)

Ідентифікаційний  
код 21189935

Виробник- АТ „Маяк”  
м. Зміїв, Харківської обл.  
вул. Залізнична,120

**ВІДРИВНИЙ ТАЛОН №2**  
на гарантійний ремонт котла  
протягом 36 місяців гарантійного терміну  
експлуатації

**Заповнює виробник**

Котел опалювальний **АОТ-50 STANDARD PLUS**

Заводський номер \_\_\_\_\_

Дата виготовлення \_\_\_\_\_  
(рік, місяць, число)

\_\_\_\_\_  
(Прізвище відповідальної особи  
виробника)

\_\_\_\_\_  
(підпис)

МП

**Заповнює продавець**

Продавець \_\_\_\_\_  
(найменування підприємства, організації,

\_\_\_\_\_  
юридична адреса)

Дата продажу \_\_\_\_\_  
(рік, місяць, число)

\_\_\_\_\_  
(Прізвище відповідальної особи продавця)

\_\_\_\_\_  
(підпис)

МП

## Заповнює виконавець

Виконавець \_\_\_\_\_  
найменування підприємства, організації, адреса

\_\_\_\_\_

\_\_\_\_\_

Причина ремонту. Назва заміненого комплектуючого  
виробу, складової частини:

\_\_\_\_\_  
\_\_\_\_\_  
\_\_\_\_\_  
\_\_\_\_\_  
\_\_\_\_\_  
\_\_\_\_\_  
\_\_\_\_\_

Дата проведення ремонту: \_\_\_\_\_  
(рік, місяць, число)

\_\_\_\_\_  
(прізвище, ім'я, по батькові  
відповідальної особи виконавця)

\_\_\_\_\_  
(підпис)

МП

Підпис споживача, що підтверджує виконання робіт з  
гарантійного ремонту

\_\_\_\_\_  
(підпис)

\_\_\_\_\_  
(дата)