

Электрические котлы GTM Classic



GTM
ОТОПИТЕЛЬНАЯ ТЕХНИКА

Небольшой котёл -
БОЛЬШИЕ возможности!



Электрокотлы GTM Classic E100



Функциональность

- модельный ряд от 3 до 9 кВт;
- присоединительные размеры патрубков 1 1/4"

Безопасность

- теплоизолированный корпус;
- порошковая покраска всех элементов;
- регулировка температуры нагрева воды от +30 до +90 С;

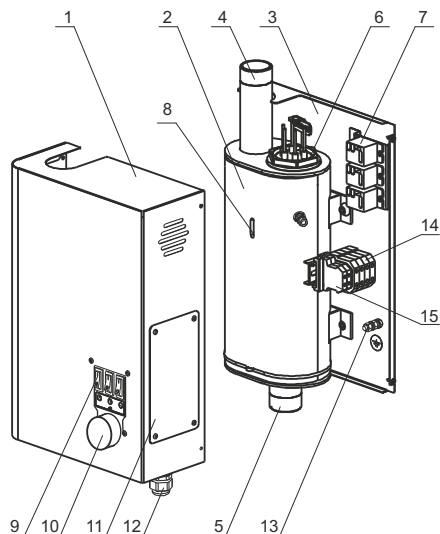
Надежность

- блоки ТЭН из нержавеющей трубки диаметром 7,4 мм специальной конструкции с пониженной ваттной нагрузкой (возможна замена с помощью обычного ключа);
- возможно использование незамерзающих теплоносителей;
- рабочее давление 6 атмосфер;
- удобство сервисного обслуживания;

Экономичность

- экономичная, простая, малогабаритная модель;
- капиллярный термостат с инерционностью не более 3 С;
- возможно подключение внешнего хронотермостата;
- три ступени мощности для эффективного расходования электроэнергии;
- бесшумная работа силового блока за счет применения электромагнитных реле в коммутирующей схеме.

Конструкция электрокотла E100



E100-3

- 1 - кожух водонагревателя
- 2 - корпус водонагревателя
- 3 - основание водонагревателя
- 4 - патрубок выхода воды
- 5 - патрубок входа воды
- 6 - блок нагревательных элементов
- 7 - силовые реле
- 8 - датчик температуры воды
- 9 - переключатели ступеней мощности
- 10 - регулятор температуры
- 11 - крышка кожуха
- 12 - сальник
- 13 - болт заземления
- 14 - клеммы подключения силового кабеля
- 15 - клеммы внешнего термостата (уст. перемычка)

Основные технические характеристики

| Наименование | Площадь обогрева, м ² | Ступени мощности, кВт | Питание, В | Присоединительные размеры | Объем теплоносителя в котле, л | Размеры, мм (высота x ширина x глубина) | Масса, кг | Давление воды, атм. (не более) |
|--------------|----------------------------------|-----------------------|------------|---------------------------|--------------------------------|---|-----------|--------------------------------|
| E100-3 | 30 | 1-2-3 | 220/380 | 1 1/4" | 3,1 | 465 x 260 x 155 | 7,5 | 6 |
| E100-4,5 | 45 | 1,5-3-4,5 | | | | | | |
| E100-6 | 60 | 2-4-6 | | | | | | |
| E100-7,5 | 75 | 2,5-5-7,5 | | | 4 | 575 x 260 x 155 | 9 | |
| E100-9 | 90 | 3-6-9 | | | | | | |

Электрокотлы GTM Classic E200

Функциональность

- модельный ряд от 4,5 до 36 кВт;
- самодиагностика неисправностей;
- управление по температуре теплоносителя и температуре воздуха;
- погодозависимое регулирование;
- управление тремя насосами;
- управление приводом трехходового смесительного клапана;
- каскадное подключение котлов;
- обновление программного обеспечения;
- графический дисплей;

Безопасность

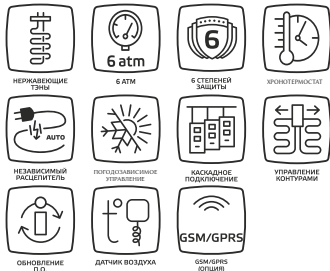
- плавная регулировка температуры теплоносителя от +30 до +90°C с возможностью использовать котлы в системе «теплый пол» без дополнительной регулирующей арматуры;
- 6 уровней защиты: независимый автоматический расцепитель, датчик уровня теплоносителя, датчик температуры теплоносителя, датчик перегрева, термopредохранители (на силовых реле), автомат защиты сети;
- защита от перегрева;
- защита от отсутствия теплоносителя;

Надежность

- блоки ТЭН из нержавеющей трубки диаметром 7,4 мм специальной конструкции с пониженной ваттной нагрузкой (возможна замена с помощью обычного ключа);
- 3 ступени мощности (ротация ступеней - выравнивание ресурса ТЭНов);
- расширенный диапазон питающих напряжений;
- защита блока управления от повышенного напряжения ;
- возможно использование незамерзающих теплоносителей;
- рабочее давление до 6 атм;

Экономичность

- интеллектуальная система управления мощностью сокращает расходы на отопление;
- теплоизоляция корпуса котла;
- встроенный хронотермостат (дает возможность работать с многотарифными счетчиками электроэнергии) изменяет мощность котла в зависимости от заданного временного отрезка;
- модуль GSM/GPRS (управление с мобильного телефона) – опция.



Основные технические характеристики

| Наименование | Площадь обогрева, м ² | Ступени мощности, кВт | Питание, В | Присоединительные размеры | Объем теплоносителя в котле, л | Размеры, мм (высота x ширина x глубина) | Масса, кг | Давление воды, атм. (не более) |
|--------------|----------------------------------|-----------------------|-------------|---------------------------|--------------------------------|---|-----------|--------------------------------|
| E 200- 4,5 | 45 | 1,5-3-4,5 | 220/ 380 | 1 1/4" | 2,9 | 585 x 300 x 190 | 13 | 6 |
| E 200- 6 | 60 | 2-4-6 | | | | | | |
| E 200- 7,5 | 75 | 2,5-5-7,5 | | | | | | |
| E 200- 9 | 90 | 3-6-9 | 4,95 | | 730 x 300 x 190 | 15 | | |
| E 200- 12 | 120 | 4-8-12 | | | | | | |
| E 200- 15 | 150 | 6-9-15 | | | | | | |
| E 200- 18 | 180 | 6-12-18 | 380 | | 780 x 300 x 190 | 17 | | |
| E 200- 21 | 210 | 9-12-21 | | | | | | |
| E 200- 24 | 240 | 9-15-24 | | | | | | |
| E 200- 27 | 270 | 9-18-27 | 9,7 | | 725 x 345 x 270 | 24 | | |
| E 200- 30 | 300 | 9-21-30 | | | | | | |
| E 200- 33 | 330 | 12-21-33 | | | | | | |
| E 200- 36 | 360 | 12-24-36 | | | | | | |

Электрокотлы GTM Classic E300

Функциональность

- модельный ряд от 4,5 до 36 кВт;
- самодиагностика неисправностей;
- управление по температуре теплоносителя и температуре воздуха;
- погодозависимое регулирование;
- управление тремя насосами;
- управление приводом трехходового смесительного клапана;
- управление клапаном типа Fugas;
- каскадное подключение котлов;
- обновление программного обеспечения;
- графический дисплей;
- мини-котельная - это комплекс оборудования, собранный в одном корпусе: тэновый электродкотел/ блок управления/расширительный мембранный бак/циркуляционный насос Grundfos/ группа безопасности;

Безопасность

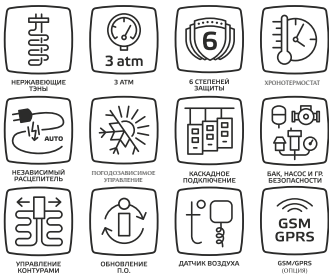
- плавная регулировка температуры теплоносителя от +30 до +90°C с возможностью использовать котлы в системе «теплый пол» без дополнительной регулирующей арматуры;
- 6 уровней защиты: независимый автоматический расцепитель, датчик уровня теплоносителя, датчик температуры теплоносителя, датчик перегрева, термopедохранители (на силовых реле), автомат защиты сети;
- защита от перегрева;
- защита от отсутствия теплоносителя;

Надежность

- самодиагностика неисправностей;
- блоки ТЭН из нержавеющей трубки диаметром 7,4 мм специальной конструкции с пониженной ваттной нагрузкой (возможна замена с помощью обычного ключа);
- 3 степени мощности (ротация ступеней - выравнивание ресурса ТЭНов);
- расширенный диапазон питающих напряжений;
- защита блока управления от повышенного напряжения ;
- возможно использование незамерзающих теплоносителей;
- рабочее давление до 3 атм;

Экономичность

- главное преимущество мини-котельной: снижение затрат на монтаж, экономия места и отсутствие необходимости в специальном помещении для котельной;
- интеллектуальная система управления мощностью сокращает расходы на отопление;
- теплоизоляция корпуса котла;
- встроенный хронотермостат (дает возможность работать с многотарифными счетчиками электроэнергии) изменяет мощность котла в зависимости от заданного временного отрезка;
- модуль GSM/GPRS (управление с мобильного телефона) - опция.



Основные технические характеристики

| Наименование | Площадь обогрева, м ² | Ступени мощности, кВт | Питание, В | Присоединительные размеры | Объем теплоносителя в котле, л | Размеры, мм (высота x ширина x глубина) | Масса, кг | Давление воды, атм. (не более) |
|--------------|----------------------------------|-----------------------|------------|---------------------------|--------------------------------|---|-----------|--------------------------------|
| E 300- 4,5 | 45 | 1,5-3-4,5 | 220/380 | 3/4" | 4,95 | 445x725 x240 | 30 | 3 |
| E 300- 6 | 60 | 2-4-6 | | | | | | |
| E 300- 7,5 | 75 | 2,5-5-7,5 | | | | | | |
| E 300- 9 | 90 | 3-6-9 | | | | | | |
| E 300- 12 | 120 | 4-8-12 | | | | | | |
| E 300- 15 | 150 | 6-9-15 | | | | | | |
| E 300- 18 | 180 | 6-12-18 | 380 | | 9,7 | 445x730 x295 | 38 | |
| E 300- 21 | 210 | 9-12-21 | | | | | | |
| E 300- 24 | 240 | 8-16-24 | | | | | | |
| E 300- 27 | 270 | 9-18-27 | | | | | | |
| E 300- 30 | 300 | 10-20-30 | | | | | | |
| E 300- 33 | 330 | 11-22-33 | | | | | | |
| E 300- 36 | 360 | 12-24-36 | | | | | | |

Электрокотлы GTM Classic E500



Функциональность

- модельный ряд от 4,5 до 36 кВт;
- самодиагностика неисправностей;
- управление по температуре теплоносителя и температуре воздуха;
- погодозависимое регулирование;
- управление тремя насосами;
- управление приводом трехходового смесительного клапана;
- каскадное подключение котлов;
- обновление программного обеспечения;
- графический дисплей;

Безопасность

- плавная регулировка температуры теплоносителя от +30 до +90°C с возможностью использовать котлы в системе «теплый пол» без дополнительной регулирующей арматуры;
- 7 уровней защиты: независимый автоматический расцепитель, датчик уровня теплоносителя, датчик температуры теплоносителя, датчик перегрева, автомат защиты сети, датчик рабочей температуры теплоносителя твердотельных реле; датчик предельной температуры твердотельных реле;
- защита от перегрева;
- защита от отсутствия теплоносителя;

Надежность

- **твердотельные бесконтактные реле** в коммутирующей схеме (срок службы этих реле в десятки раз выше, чем у электромагнитных, многократно увеличенная надежность, способность переносить перегрузки до 200%, отсутствие помех при коммутации, повышенное быстродействие реле);
- блоки ТЭН из нержавеющей трубки диаметром 7,4 мм специальной конструкции с пониженной ваттной нагрузкой (возможна замена с помощью обычного ключа);
- 3 ступени мощности (ротация ступеней - выравнивание ресурса ТЭНов);
- расширенный диапазон питающих напряжений;
- защита блока управления от повышенного напряжения;
- возможно использование незамерзающих теплоносителей;
- рабочее давление до 6 атм;

Экономичность

- интеллектуальная система управления мощностью сокращает расходы на отопление;
- теплоизоляция корпуса котла;
- встроенный хронотермостат (дает возможность работать с многотарифными счетчиками электроэнергии) изменяет мощность котла в зависимости от заданного временного отрезка;
- модуль GSM/GPRS (управление с мобильного телефона) - опция.



Основные технические характеристики

| Наименование | Площадь обогрева, м ² | Ступени мощности, кВт | Питание, В | Присоединительные размеры | Объем теплоносителя в котле, л | Размеры, мм (высота x ширина x глубина) | Масса, кг | Давление воды, атм. (не более) |
|--------------|----------------------------------|-----------------------|-------------|---------------------------|--------------------------------|---|-----------|--------------------------------|
| E 500- 4,5 | 45 | 1,5-3-4,5 | 220/ 380 | 1 1/4" | 2,9 | 585 x 300 x 190 | 19 | 6 |
| E 500- 6 | 60 | 2-4-6 | | | | | | |
| E 500- 7,5 | 75 | 2,5-5-7,5 | | | | | | |
| E 500- 9 | 90 | 3-6-9 | | | | | | |
| E 500- 12 | 120 | 4-8-12 | | | | | | |
| E 500- 15 | 150 | 6-9-15 | | | | | | |
| E 500- 18 | 180 | 6-12-18 | | | | | | |
| E 500- 21 | 210 | 9-12-21 | | | | | | |
| E 500- 24 | 240 | 8-16-24 | | | | | | |
| E 500- 27 | 270 | 9-18-27 | | | | | | |
| E 500- 30 | 300 | 10-20-30 | 380 | 9,7 | 780 x 345 x 270 | 41 | | |
| E 500- 33 | 330 | 11-22-33 | | | | | | |
| E 500- 36 | 360 | 12-24-36 | | | | | | |

Internet/GSM модуль GTM



Дополнительной опцией для котлов Classic E200, E300 и E500 является GSM/Internet модуль. Используя его с сим-картой любого оператора Вы получите постоянный доступ ко всем опциям котла через браузер или мобильное приложение

Ваш представитель:



Импортер:
ООО «Тепловые решения»

г.Минск, ул. Припыцкого,
д.105, пом.164.
+375 (29) 676-05-68
+375 (29) 676-90-93