

ELEKTRYCZNY PRZEPLÝWOWY PODGRZEWACZ WODY

ELEKTRISCHER DURCHLAUFERHITZER

ELECTRIC INSTANTANEOUS WATER HEATER

CHAUFFE-EAU ÉLECTRIQUE INSTANTANÉ

MOMENTINIS VANDENS ŠILDYTUVAS

ELEKTRISKAIS CAURPLŪDES ŪDENS SILDĪTĀJS

ЭЛЕКТРИЧЕСКИЙ ПРОТОЧНЫЙ ВОДОНАГРЕВАТЕЛЬ

ELEKTRI LĀBIVOOLU VEESOOJENDI

PL

DE

GB

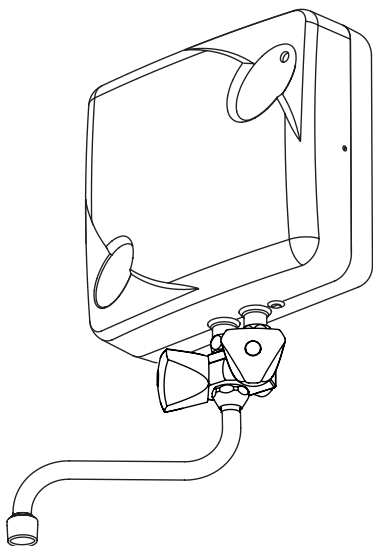
FR

LT

LV

RU

EE



EPJ



Zużyty produkt nie może być traktowany jako odpad komunalny. Zdemontowane, urządzenie należy dostarczyć do punktu zbiórki sprzętu elektrycznego i elektronicznego w celu recyklingu. Odpowiednie zadysonowanie zużytego produktu zapobiega potencjalnym negatywnym wpływom na środowisko jakie mogłyby wystąpić w przypadku niewłaściwego zagospodarowania odpadów.

W celu uzyskania bardziej szczegółowych informacji na temat recyklingu tego produktu, należy skontaktować się z lokalną jednostką samorządu terytorialnego, ze służbami zagospodarowania odpadów lub ze sklepem w którym zakupiony został ten produkt.

Das Produkt darf nicht als Restmüll behandelt werden. Alle Altgeräte müssen einer getrennten Sammlung zugeführt und bei örtlichen Sammelstellen entsorgt werden. Sachgemäße Entsorgung verhindert die negative Einwirkung auf unsere Umwelt. Für weitere Informationen über Recycling von diesem Produkt, wenden Sie sich bitte an den örtlichen Behörden oder an Ihren Baumarkt.

Used product can't be treated as general communal waste. Disassembled appliance has to be delivered to the collection point of electrical and electronic equipment for recycling. Appropriate utilisation of used product prevents potential negative environmental influences that may occur as a result of inappropriate handling of waste. In order to get more detailed information about recycling this product you should contact the local government unit, waste management service or the shop where this product has been purchased.

Ce produit ne doit pas être traité comme un déchet ordinaire. L'appareil démonté doit être ramené à un point de recyclage approprié pour les déchets électriques et électronique. Le recyclage des produits n'a pas d'impact négatif sur l'environnement, qui pourrait se produire dans le cas d'une mauvaise élimination des déchets. Pour obtenir de plus amples informations sur le recyclage du produit, contacter l'agence régionale de l'ADEME, votre mairie, ou le magasin où le produit a été acheté.

Sunaudotas produkta negali būti laikomas kaip komunalinės atliekos. Išmontuotą įrenginį privalo pristatyti į elektros įrenginių utilizavimo punktą. Tinkamas panaudoto produkto disponavimas užkerta kelią neigiamam aplinkos poveikiui, kuris galėtų būti netaisyklingai pasirūpinus atliekomis. Norint gauti daugiau detalių informacijos atliekų utilizavimo tema reikėtų susisiekti su savivaldybe, atliekų tvarkymo įmonėmis arba su parduotuve, kurioje buvo įsigytas šis produktas.

Ierīci nedrīkst iznīcināt kā sadzīves atkritumus. Ierīce tālākai utilizācijai jānodod attiecīgā elektronikas un elektrisko ierīču pieņemšanas punktā. Atbilstošs utilizācijas veids novērš iespējamo negatīvo ietekmi uz apkārtni. Lai iegūtu izsmeļošu informāciju par šīs iekārtas utilizāciju, nepieciešams vērsties attiecīgā reģiona utilizācijas dienestā vai veikalā, kur izstrādājums iegādāts. Iepazīšanās ar ekspluatācijas instrukciju palīdzēs pareizi uzstādīt un lietot iekārtu, nodrošinās tās ilglaičīgu un drošu darbu, ļaus izvairīties no traumām gūšanas kolektoru uzstādīšanas laikā.

Прибор нельзя выбросить как обыкновенный мусор, его следует сдать в соответственный пункт приема электронных и электрических приборов для последующей утилизации. Соответственный способ утилизации ликвидирует возможное негативное влияние на окружающую среду. Для получения более подробной информации относительно утилизации этого изделия следует обратиться в соответственную региональную службу по утилизации или в магазин, в котором было приобретено изделие.

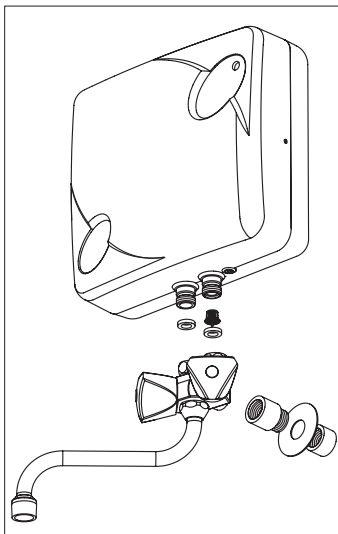
Kasutatud toodet ei tohi käsitleda kui üldiseid ühiskondlike jäätmeid. Lahtivõetud seadetuleb toimetada elektri- ja elektroonikaseadmete ümbertöötamise kogumispunkti. Kasutatud toote sobiv utilisatsioon ennetab võimalike negatiivsete keskkonnamõjude eest, mis võivad esineda ebasobiva jäätmete käsitleusel. Selleks, et saada täpsemat teavet selle toote ümbertöötlemise kohta tuleb pöörduda kohaliku omavalitsuse üksuse poole, jäätmeäitluse teenindusse või kauplusesse, kus see toode oli ostetud.

1. Zapoznanie się z treścią niniejszej instrukcji obsługi umożliwi prawidłową instalację i eksploatację urządzenia, zapewniając jego długotrwałą i niezawodną pracę.
2. Podgrzewacz można użytkować tylko wówczas, gdy został on prawidłowo zainstalowany i znajduje się w nienagannym stanie technicznym.
3. Przed pierwszym uruchomieniem oraz po każdym opróżnieniu podgrzewacza z wody (np. w związku z pracami przy instalacji wodociągowej z powodu konserwacji) powinien on zostać odpowietrzony wg punktu „odpowietrzenie”.
4. Podłączenie podgrzewacza do sieci elektrycznej oraz pomiar skuteczności ochrony przeciwporażeniowej powinien wykonać elektryk z uprawnieniami.
5. Podgrzewacz należy bezwzględnie uziemić lub zerować.
6. Podgrzewacz o mocy 4,4kW oraz 5,5kW musi być bezwzględnie podłączony na stałe do instalacji elektrycznej.
7. Urządzenia nie wolno instalować w pomieszczeniach zagrożonych niebezpieczeństwem wybuchu, oraz w których temperatura otoczenia może obniżyć się poniżej 0°C.
8. Urządzenie może być podłączone jedynie do rury wodociągowej zimnej wody.
9. Należy pilnować, aby włączony podgrzewacz nie został opróżniony z wody, co może wystąpić przy braku wody w sieci wodociągowej.
10. Nie otwierać obudowy podgrzewacza przy włączonym zasilaniu elektrycznym,
11. Urządzenie może współpracować wyłącznie z dołączoną baterią.
12. Układ wylotowy podgrzewacza (bateria - wylewka) działa jako odpowietrznik i nie może być podłączony do żadnego zaworu lub łącznika niezalecanego przez producenta.
13. Brak filtra sitkowego na zasilaniu wodnym grozi uszkodzeniem podgrzewacza.
14. Należy zwrócić uwagę na fakt, iż woda o temp. powyżej 40°C wywołuje uczucie gorąca, szczególnie u dzieci i może wywoływać wrażenie oparzenia.
15. Jeżeli przewód zasilający nieodłączalny ulegnie uszkodzeniu, to powinien on być wymieniony u producenta lub w punkcie serwisowym albo przez wykwalifikowaną osobę w celu uniknięcia zagrożenia.
16. Osadzanie się kamienia w elementach podgrzewacza może znacznie ograniczyć przepływ wody lub doprowadzić do uszkodzenia podgrzewacza. Uszkodzenie podgrzewacza i szkody powstałe w wyniku zakamienienia nie podlegają gwarancji. Podgrzewacz i armaturę sanitarną należy poddawać okresowemu odkamienianiu a częstotliwość wykonywania tych czynności zależy od twardości wody.

Niniejsze urządzenie nie jest przeznaczone do użytkowania przez osoby (w tym dzieci) o ograniczonej zdolności fizycznej, czuciowej lub psychicznej, lub osoby nie mające doświadczenia lub znajomości urządzenia, chyba że odbywa się to pod nadzorem lub zgodnie z instrukcją użytkowania urządzenia, przekazanej przez osoby odpowiadające za ich bezpieczeństwo. Należy zwracać uwagę na dzieci, aby nie bawiły się urządzeniem.

Montaż

1. Na zakończenie instalacji wodnej zamontować baterię.
2. Podgrzewacz przyłączyć do baterii nakrętkami z uszczelkami i filtrem sitkowym.
3. Włączyć dopływ wody do baterii.
4. Sprawdzić szczelność połączeń przez odkręcenie kurków baterii. Czynność tą przeprowadzić bez nakręconego perlatora. Podczas tej próby może dojść do wypłynięcia zanieczyszczeń, które mogły powstać podczas montażu.
5. Odpowietrzyć instalację.
6. Założyć perlator.
7. Podłączyć podgrzewacz do sieci:
 - EPJ-3,5 należy włożyć wtyczkę do gniazda z bolcem ochronnym,
 - EPJ-4,4 i EPJ-5,5 na stałe podłączyć do instalacji elektrycznej).



Instalacja elektryczna powinna być wyposażona w urządzenia ochronne różnicowoprądowe oraz środki zapewniające odłączenie urządzenia od źródła zasilania, w których odległość między stykami wszystkich biegunów wynosi nie mniej niż 3mm (dotyczy EPJ-4,4, EPJ-5,5).

Odpowietrzenie

1. **Wyłączyć zasilanie elektryczne podgrzewacza.**
2. Włączyć przepływ wody (odkręcić zawór ciepłej wody) w celu odpowietrzenia instalacji (ok. 15+30 sekund) aż woda zacznie płynąć jednolitym, równym strumieniem.
3. Zamknąć zawór.
4. Włączyć zasilanie elektryczne.

Czynności wykonać każdorazowo po zaniku wody.

Konserwacja

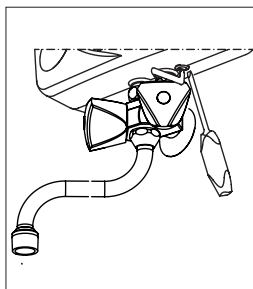
1. **Odłączyć zasilanie elektryczne oraz dopływ wody.**
2. Odłączyć podgrzewacz od baterii - patrz punkt *Montaż*.
3. Wyjąć filtr sitkowy z króćca wlotowego wody zimnej.
4. Usunąć zanieczyszczenia z filtra sitkowego i zamontować go na poprzednim miejscu.
5. Zamontować podgrzewacz na baterii.
6. Sprawdzić szczelność połączeń odkręcając kurki baterii.
7. Przeprowadzić odpowietrzenie instalacji - patrz punkt odpowietrzenie.

Zaleca się czyszczenie filtra po remontach instalacji wodnej, silnym zabrudzeniu wody lub po roku eksploatacji.

Regulacja

1. Odkręcić zawór ciepłej wody na maksimum.
2. Wsunąć kluczyk (wkrętak) w nacięcie na zaworze regulacyjnym obracając nim ustawić optymalną temperaturę.
3. Zakręcić zawór ciepłej wody.

Regulacja wykonywana jest w celu optymalnego wykorzystania możliwości podgrzewacza oraz zapewnienia komfortu użytkownika. Temperatura podgrzanej wody zależy od jej strumienia - im większy przepływ wody, tym niższa temperatura.



Nieprawidłowa praca

W przypadku gdy podgrzewacz nie ogrzewa wody należy sprawdzić ewentualne przyczyny:

- usterka instalacji elektrycznej zasilającej podgrzewacz (np. bezpieczniki),
- zbyt mały przepływ wody przez podgrzewacz (np. zabrudzony filtr sitkowy, złe ustawienie zaworu regulacyjnego) - patrz punkt *Regulacja*,

Usunięcie wyżej wymienionych przyczyn niepoprawnej pracy podgrzewacza nie wchodzi w zakres prac gwarancyjnych. W przypadku awarii (tzn. gdy podgrzewacz nie pracuje poprawnie a żadna z wymienionych przyczyn nie występuje) należy skontaktować się z punktem serwisowym w celu naprawy urządzenia.

Dane techniczne

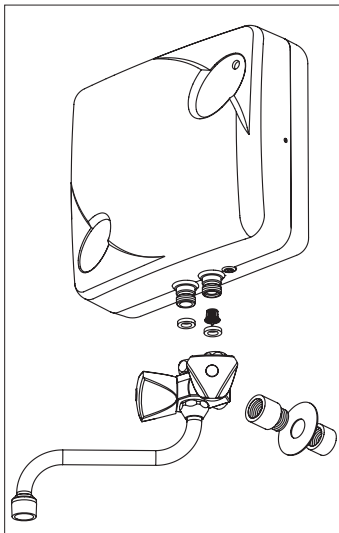
Podgrzewacz EPJ Optimus		3,5	4,4	5,5
Moc znamionowa	kW	3,5	4,4	5,5
Zasilanie		230V ~		
Nominalny pobór prądu	A	15,2	19,1	23,9
Minimalne dopuszczalne ciśnienie wody dopływającej	MPa	0,12		
Punkt włączenia grzania	l/min	1,2	1,8	2,2
Wydajność (przy przyroście temperatury wody o 30°C)	l/min	1,7	2,1	2,7
Wymiary gabarytowe (wysokość bez baterii x szerokość x głębokość)	mm	218 x 214 x 95		
Masa (podgrzewacz + bateria)	kg	~2,8	~3,0	
Prąd znamionowy wyłącznika nadprądowego	A	16	20	25
Podłączenie do instalacji elektrycznej przewodem o długości 1,2 m		z wtyczką	z końcówkami kablowymi	
Maksymalna dopuszczalna impedancja sieci zasilającej	Ω		0,34	0,31
Przyłącze wodne		G 1/2"		
Stopień ochrony		IP 24		

1. Die Bedienungsanleitung ermöglicht eine richtige Installation und Nutzung, bzw. sichert die dauerhafte und sichere Arbeit des Gerätes.
2. Das Gerät darf nur benutzt werden, wenn es fachmännisch Installiert wurde und sich in einwandfreiem Zustand befindet.
3. Vor der ersten Inbetriebnahme und nach jeder Außerbetriebnahme (z.B. wegen Ausfall oder Abstellen der Wasserversorgung), muss die Entlüftung durchgeführt werden siehe Punkt Entlüftung.
4. Der elektrische Anschluss und die Prüfung der Trennvorrichtung darf nur von einem Fachelektriker durchgeführt werden.
5. Das Gerät muss unbedingt geerdet werden.
6. Die Geräte mit der Leistungsbezeichnung 4,4 kW und 5,5 kW, müssen unbedingt dauerhaft an eine festverlegte Stromleitung angeschlossen werden.
7. Das Gerät darf nicht in explosionsgefährdeten Räumen, wo die Umgebungstemperatur unter 0°C fallen kann, montiert werden.
8. Das Gerät darf nur an eine Kaltwasserleistungsrohr angeschlossen werden.
9. Man muss darauf achten, dass das Gerät ohne Wasserzulauf weiterarbeitet. z.B. es befindet sich kein Wasser in Wasserleitung.
10. Ist das Gerät an die Stromleitung angeschlossen, darf das Gehäuse nicht geöffnet werden.
11. Das Gerät darf nur mit mitgeliefertem Armatur zusammenarbeiten.
12. Das Auslaufrohr hat auch die Entlüftungsfunktion, deswegen sollte man kein Ventil, bzw. Verbindungsstück, was nicht von dem Hersteller empfohlen ist anzubringen.
13. Fehlt ein Wasserfilter an Wasserzulaufrohr, kann das zu Beschädigungen am Gerät führen.
14. Es muss darauf geachtet werden, dass das Wasser mit 40°C vor allem bei Kindern das Empfinden von zu großer Wärme hervorruft und Eindruck von Verbrennung auslösen kann.
15. Sollte das Anschlusskabel beschädigt werden, dann solle es vom Hersteller, Installateur oder einem Fachmann ausgetauscht werden um potenzielle Risiken zu vermeiden.
16. Verkalkung kann den Auslauf verschließen und so den Durchlauferhitzer beschädigen. Es besteht kein Garantieanspruch bei Schäden oder Funktionsstörungen die unter anderem auf Grund von Verkalkung entstanden sind. Lassen Sie von Zeit zu Zeit das Gerät und Armatur vom Installateur entkalken. Häufigkeit dieser Tätigkeiten hängt von der Wasserhärte ab.

Das Gerät ist nicht für Personen (inklusive Kinder) mit Wahrnehmungsstörungen, beschränkter körperlicher, geistiger oder psychischer Behinderung und für Personen mit Mangel an Fachkenntnisse bestimmt, sofern die Nutzung nicht unter Aufsicht, der für die Sicherheit verantwortlichen Personen bzw. gemäß der Bedienungsanleitung, erfolgt. Das Gerät gehört nicht in Kinderhände. Es ist kein Spielzeug.

Montage

1. Die Armatur an Wasserinstallation anschließen.
2. Durchlauferhitzer na Armatur mit Dichtungen und Wasserfilter anschließen.
3. Wasserzulauf zu Armatur öffnen.
4. Durch das Öffnen der Armatur ohne Strahlregler die Dichtheit der Wasseranschlüsse überprüfen. Es können Verschmutzungen, die während der Montage entstanden sind austreten.
5. Die Installation entlüften.
6. Strahlregler anbringen.
7. Das Gerät an Stromnetz anschließen
 - EPJ 3,5 Stecker in die Steckdose einstecken,
 - EPJ 4,4 und EPJ 5,5 dauerhaft an festverlegte Stromleitung anschließen.



In der Elektroanlage ist eine Trennvorrichtung mit allpoliger Kontaktöffnung von mind. 3mm vorzusehen, die das Gerät gleichzeitig und allpolig vom Netz trennt (betrifft EPJ-4,4, EPJ-5,5).

Entlüftung

1. **Das Gerät von der Stromversorgung trennen.**
2. Warmwasserhahn der Batterie öffnen und bis das Wasser blasenfrei austritt abwarten (zirka 15 ÷ 30 Sekunden).
3. Warmwasserhahn zudrehen.
4. Energieversorgung einschalten.

Nach jeder Wasserversorgungsausfall müssen die Schritte unbedingt befolgt werden.

Wartung

DE

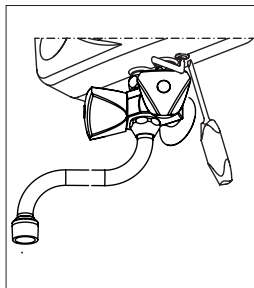
1. Strom abschalten und Wasserhahn schließen.
2. Armatur vom Gerät trennen (siehe Abschnitt „Montage“).
3. Siebfilter vom Einlaufstutzen abnehmen.
4. Verschmutzungen aus dem Siebfilter entfernen.
5. Siebfilter wieder einsetzen.
6. Dichtheit der Anschlüsse durch das Aufdrehen des Wasserhahns überprüfen.
7. Entlüftung der Anlage durchführen (siehe Abschnitt „Entlüftung“).

Es ist empfohlen die Reinigung des Wasserfilters nach jeder Reparatur am Wassernetz, bei stärkerer Verschmutzung, jedoch mindestens einmal im Jahr durchzuführen.

Einstellung

1. Warmwasserhahn der Batterie vollständig öffnen
2. Schraubenzieher in den Schlitz des Regelventils einführen und mit Drehung eine optimale Temperatur einstellen
3. Warmwasserhahn zudrehen.

Die Regelung dient der optimalen Arbeit des Durchlauferhitzers und sichert ein Nutzkomfort. Die Temperatur ist von der Durchflussmenge abhängig – je größer der Durchfluss desto niedriger wird die Temperatur des Auslaufwassers.



Funktionsstörungen des Gerätes

Bei Störung, mögliche Ursache prüfen:

- Fehlfunktion des Elektroanschlusses (z.B. Sicherungen),
- Wasserdurchfluss zu niedrig (z.B. Siebfilter verschmutzt, Regelventil nicht richtig eingestellt) – siehe Abschnitt „Einstellung“.

Diese Fehlerursachen gehören nicht zu dem Umfang der Garantieleistungen des Herstellers! Wenn die Störung auch nach der Überprüfung des Durchlauferhitzers entsprechend den obigen Hinweisen bestehen bleibt, dann setzen Sie sich bitte mit Kundendienst in Verbindung.

Technische Daten

Durchlauferhitzer EPJ - Optimus		3,5	4,4	5,5
Bemessungsaufnahme	kW	3,5	4,4	5,5
Bemessungsspannung		230V ~		
Bemessungsstrom	A	15,2	19,1	23,9
Mindestfließdruck	MPa	0,12		
Einschaltfließdruck	l/min	1,2	1,8	2,2
Warmwasserleistung Max: bei $\Delta t = 30^{\circ}\text{C}$	l/min	1,7	2,1	2,7
Abmessungen B x H x T	mm	218 x 214 x 95		
Gewicht	kg	~2,8	~3,0	
Absicherung	A	16	20	25
Kabelanschluss 1,2m		mit Stecker	ohne Stecker	
Maximale zulässige Impedanz	Ω		0,34	0,31
Wasseranschluss		G 1/2"		
Schutzart		IP 24		

Safety instructions

GB

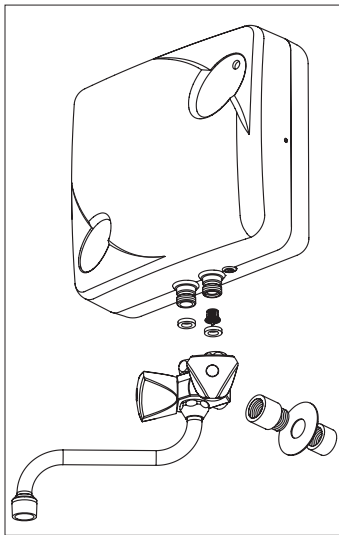
1. Read and strictly follow the installation and operating instructions to ensure a long life and reliable unit operation.
2. The unit must be in good technical conditions and must be correctly assembled before use.
3. The unit should always be vented before initial start-up. Vent the unit each time after the water has been emptied from the heater or pipes (e.g. when water supply system has been repaired or maintained).
4. The unit should be connected to electrical system and the reliability of fire protection system should be tested by a qualified person.
5. The unit has to be earthed or neutrally grounded.
6. EPJ-4,4 and EPJ-5,5 must be connected to the mains through a cable box.
7. The unit must not be installed in the place which is exposed to the danger of explosion and place in which the temperature may go down below 0°C.
8. The unit must be connected to the cold water supplies only.
9. Do not use when the water has been emptied from the unit or pipes (e.g. when water supply system has been repaired or maintained).
10. Cut off power supply to the unit before you take off the product enclosure.
11. This unit can work with the tap set included in the product box only.
11. The tap set works as an air vent and therefore, cannot be connected to any valve or a connector that is not recommended by the manufacturer.
12. Failure to install the filter on water supply pipe can cause unit damage.
13. Appropriate precaution must be taken when using hot water. Temperature of water over 40°C may cause hot feeling and can be dangerous for children.
15. If the inseparable supply cord will become damage, it should be replaced at the manufacturer or in special repair shop or by a qualified person in order to avoid all risks.
16. Accumulation of limescale in parts of the water heater may cause limited water flow and failure of the water heater. Failure of the heater and damages caused by the limescale will not be covered by the warranty. The water heaters and fittings must be descaled on the regular basis, the frequency of limescale removal depending on the quality of water.

This appliance is not intended for use by persons (including children) with reduced physical, sensory or mental capabilities or lack of experience and knowledge, unless they have been given supervision or instruction concerning use of the appliance by a person responsible for their safety.

Children should be supervised to ensure that they do not play with the appliance.

Installation – Assembly

1. Fix the mixer tap set on water supply pipe.
2. Connect the heater to the tap body with nuts, gaskets and the filter.
3. Allow water mains pressure get to the tap.
4. Open the tap and check for leaks. Do it without the spray-head on. Some impurities which come from the installation may appear.
5. Vent the water installation.
6. Put the spray-head on.
7. Plug the heater:
 - EPJ-3,5 plug to an earthed socket,
 - EPJ-4,4 and EPJ-5,5 connect to mains through a cable box.



Electric installation should be equipped with residual current protective devices and other solutions which will ensure disconnecting the heater from the source of power (intervals between all their poles should not be less than 3mm). This relates to EPJ-4,4 and EPJ-5,5.

Venting

1. **Shut off electric supplies to the heater**
2. Turn the flow on (turn the hot water tap on) in order to vent the water installation (for about 15-30 seconds), until the flow of water becomes constant and even.
3. Shut off the flow.
4. Switch on the electric supplies.

The venting process must be repeated each time after the water has been emptied from the unit or pipes.

Maintenance

1. **Cut off water and electric supplies.**
2. Disconnect the heater from the tap set - see Installation - Assembly section.
3. Take the filter out from the fittings at cold water inlet.
4. Clean the filter and put it back to its former position.
5. Fix the heater on the tap set.
7. Open the tap (cold and hot water) and check for leaks.
8. Vent the installation - see Venting section.

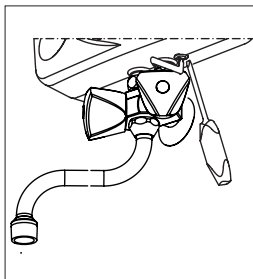
GB

Clean the filter at least once a year and each time after the water supply has been repaired or any water impurities have occurred.

Flow regulation

1. Open the hot water tap to the maximum water flow rate.
2. Insert the screw driver into the regulation valve and set the requested water flow rate.
3. Close the hot water tap.

Proper flow settings optimise unit performance. Temperature of water depends on the flow rate - higher flow rate lower water temperature.



Faults

In case the appliance does not heat the water, check for possible reasons:

- a failure of the mains supplies (e.g. fuses),
- insufficient flow rate through the heater (e.g. dirty filter, incorrect setting of the flow regulating valve) - see „Flow regulation” section.

The guarantee does not cover the above repairs.

If there is a fault in the appliance (the heater does not work and all the above reasons do not occur), contact the seller.

Technical data

EPJ Optimus		3,5	4,4	5,5
Rated power	kW	3,5	4,4	5,5
Rated voltage		230V ~		220V~
Rated current	A	15,2 15,9	19,1 20,0	23,9 25,0
Min. supply water pressure	MPa	0,12		
Operating point	l/min	1,2 1,1	1,8 1,7	2,2 2,0
Efficiency (at $\Delta t = 30^{\circ}\text{C}$)	l/min	1,7	2,1	2,7
Overall dimension (height without tap set x width x depth)	mm	218 x 214 x 95		
Weight (heater with tap set)	kg	~2,8	~3,0	
Fuse rated current	A	16	20	25
Connection to the mains by supply cord (1,2 m)		with a plug	wires	
The maximum allowed network impedance	Ω		0,34	0,31
Water supply pipe section		G 1/2"		
Safety class		IP 24		

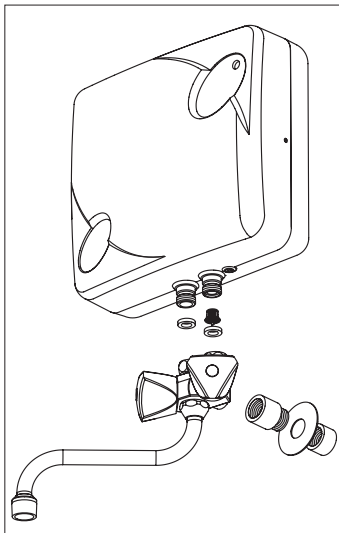
Conditions pour un fonctionnement sûr et fiable

1. Lire et suivre attentivement les instructions d'installation et d'utilisation afin d'assurer un fonctionnement et une durée de vie optimales de votre matériel.
2. Chauffe-eau peut être utilisée seulement quand il est correctement installé et est en parfait état de fonctionnement.
3. Avant la première utilisation et après chaque vidange du chauffe-eau d'eau (par exemple dans le cadre des travaux de plomberie) il doit être purgé selon le point de «Purge».
4. Cet appareil devra être installé par un professionnel, il doit vérifier l'efficacité de la protection électrique.
5. Chauffe-eau doit être absolument mise à la terre ou neutre.
6. Chauffe-eau avec la puissance 4,4 kW et 5,5 kW doit être absolument brancher par la boîte de dérivation.
7. Ne pas installer le chauffe eau dans des zones à risques d'explosion et où la température peut tomber en dessous de 0°C.
8. L'appareil peut être branché seulement à la conduite d'eau froide.
9. Il faut veiller pour que le chauffe eau pendant son l'utilisation ne soit pas vidée d'eau, qui peut survenir en l'absence d'eau dans l'installation.
10. Ne pas ouvrir le boîtier de l'appareil lorsqu'il est connecté au réseau électrique.
11. Cet appareil fonctionne uniquement avec le robinet fourni avec le réchauffeur.
12. L'ensemble du chauffe eau (robinet - col de cygne) fonctionne comme un purge et par conséquent ne peut pas être relié à aucun clapet, vanne ou connecteur qui n'est pas recommandé par le fabricant.
13. L'absence du filtre sur l'alimentation d'eau peut endommager le réchauffeur.
14. Il faut noter que l'eau à une température supérieure à 40°C évoque une sensation de brûlures, surtout chez les enfants et peut causer une impression de brûlures.
15. Si le cordon d'alimentation non amovible est endommagé, le faire remplacer par le fabricant, service de réparation spécialisé ou une personne de qualification similaire afin d'éviter tout danger.
16. Les dépôts de calcaire sur l'élément chauffant du chauffe eau peut considérablement réduire le débit d'eau et en conséquence endommager le chauffe-eau. Dommage de chauffe eau et les dégâts causés par les dépôts de calcaire ne sont pas couverts par la garantie. Chauffe eau et robinetterie sanitaire doivent être périodiquement nettoyés. La fréquence de détartrage dépend de la dureté de l'eau.

Cet appareil n'est pas destiné à être utilisé par des personnes (y compris des enfants) dont les capacités physiques, sensorielles ou mentales sont diminuées, ou qui ne disposent pas des connaissances ou de l'expérience nécessaire, à moins qu'elles n'aient été formées et encadrées pour l'utilisation de cet appareil par une personne responsable de leur sécurité. Il faut faire attention pour les enfants afin qu'ils ne jouent pas avec l'appareil.

Le montage

1. Fixer le robinet sur le tube d'approvisionnement en eau.
2. Fixer le réchauffeur au robinet par les écrous avec les joints et le filtre.
3. Brancher l'arrivée d'eau au robinet.
4. Vérifier qu'il n'y a pas de fuites, en ouvrant et fermant le robinet, faire cela sans le brise-jet installé (des impuretés peuvent sortir de l'installation et le boucher).
5. Purger votre installation.
6. Re-fixer le brise-jet.
7. Brancher le chauffe-eau au réseau électrique:
 - EPJ 3,5 prise avec 2 pôles + terre,
 - EPJ 4,4 et EPJ 5,5 brancher par la boîte de dérivation.



L'installation électrique doit être équipée d'un dispositif de protection différentielle et d'un dispositif de sécurité qui permettra au réchauffeur de se déconnecter de la source d'alimentation dont les pôles seront espacés de 3 mm minimum (concerne EPJ-4,4, EPJ-5, 5).

Purge

1. **Couper l'alimentation électrique du réchauffeur.**
2. Ouvrez le robinet d'eau chaude afin de purger l'installation jusqu'à ce que l'écoulement de l'eau devienne régulier et constant (15-30 secondes environ).
3. Fermer le robinet.
4. Brancher l'alimentation électrique.

Purger l'appareil chaque fois que l'eau sera coupée.

Entretien

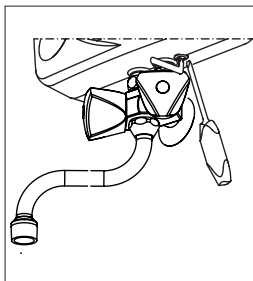
1. Couper l'eau et l'électricité.
2. Démonter le réchauffeur de la robinet (voir poids Le montage).
3. Enlever le filtre sur arrivée d'eau froide du réchauffeur.
4. Nettoyer le filtre et le remettre a sa place.
5. Remonter le réchauffeur sur le robinet.
6. Vérifier l'étanchéité des raccordements en ouvrant et fermant le robinet.
7. Purger l'installation (voir "Purge").

Il faut nettoyer le filtre après des travaux sur l'installation hydraulique ou après un an d'exploitation.

Réglage

1. Ouvre le robinet d'eau chaude au maximum.
2. Avec clé ou le tournevis régler le débit d'eau optimale par rapport à température.
3. Fermer le robinet.

Le réglage du débit permet d'optimiser la température de l'eau qui dépend de débit, plus d'eau coule moins ça chauffe.



Défaut de fonctionnement

Au cas où l'appareil ne chaufferait pas l'eau, vérifiez les points ci-après:

- problèmes provenant de votre installation électrique (vérifier fusibles),
- débit trop faible pour le réchauffeur (par exemple filtre encrassé, mauvais réglage de la vanne régulatrice) – voir le point Régulation,

La suppression des ces causes de mauvais fonctionnement ne rentre pas dans le domaine de la garantie. En cas de panne, non prévue dans les causes mentionnées ci-dessus, contacter votre installateur ou votre revendeur.

Données techniques

Chauffe-eau électrique instantané EPJ Optimus		3,5	4,4	5,5
Puissance nominale	kW	3,5	4,4	5,5
Alimentation		230V ~		
Ampérage	A	15,2	19,1	23,9
Pression de l'eau minimum	MPa	0,12		
Point d'enclenchement du chauffage	l/min	1,2	1,8	2,2
Débit (augmentation de la température de 30°C)	l/min	1,7	2,1	2,7
Dimensions sans robinet (h.l.p.)	mm	218 x 214 x 95		
Poids (avec un robinet)	kg	~2,8	~3,0	
Fusible	A	16	20	25
Conducteur à relier à l'installation électrique 1,2 m longueur		avec prise de courant mâle	avec bornier	
Impédance maximale tolérée par le réseau électrique	Ω		0,34	0,31
Section de tuyau d'approvisionnement en eau		G 1/2"		
Niveau de sécurité		IP 24		

Saugaus ir nenutrūkstamo darbo sąlygos

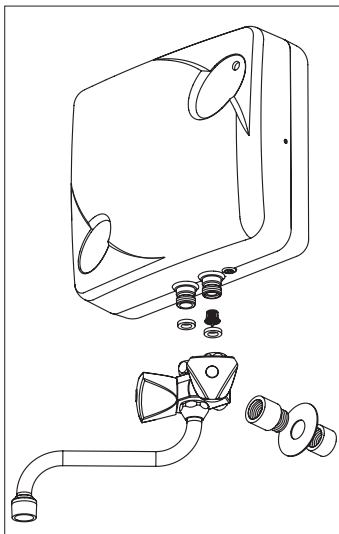
1. Būtinai perskaitykite šią instrukciją. Tai padės Jums teisingai sumontuoti ir ilgai ir be gedimų naudoti prietaisą.
2. Vandens šildytuvą galima naudoti tik jeigu jis teisingai sumontuotas ir yra techniškai tvarkingas.
3. Prieš pirmą paleidimą ir po kiekvieno pilno vandens išleidimo iš vandens šildytuvo atvejo (pavyzdžiui dėl remonto darbų), būtina atlikti oro pašalinimo procedūrą pagal p. „Oro pašalinimas“.
4. Vandens šildytuvo elektros pajungimą ir apsaugos nuo pažeidimo elektros srove patikrinimą turi atlikti kvalifikuotas specialistas-elektrikas.
5. Vandens šildytuvą būtina turi būti įžemintas.
6. Vandens šildytuvų, kurių galingumas 4,4 kW ir 5,5 kW pajungimas prie elektros tinklo atliekamas paskirstymo skydelyje.
7. Prietaiso negalima montuoti sprogimui pavojingose patalpose, o taip pat patalpose, kur gali būti užšalimo pavojus.
8. Vandens šildytuvą jungiamas tik prie šalto vandens vamzdžio.
9. Būtina sekti, kad šildytuvą pastoviai būtų užpildytas vandeniu.
10. Draudžiama nuimti šildytuvo dangtelį neišjungus elektros maitinimo.
11. Prietaisas gali dirbti tik kartu su prie jo komplektuojamu maišytuvu.
12. Vandens išleidimo sistema iš šildytuvo (maišytuvą-ištekėjimą) veikia kaip oro pašalinimo sistema, todėl ant jos negali būti montuojama papildoma armatūra ar vožtuvai, išskyrus gamintojo rekomenduojamus.
13. Būtina sumontuoti tinklinį filtrą ant šalto vandens padavimo. Jo nebuvimas gali tapti šildytuvo gedimo priežastimi.
14. Būtina atminti, kad aukštesnės nei 40°C temperatūros vanduo yra pakankamai karštas (ypač vaikams) ir gali nudeginti.
15. Maitinimo laido pažeidimo atveju, jo pakeitimą turi atlikti gamintojo atstovas ar serviso tarnyba, arba analogiškas kvalifikuotas personalas.
16. Susidariusios ant kaitinimo elementų kalkių nuosėdos gali sumažinti vandens srautą arba sugadinti vandens šildytuvą. Šio tipo gedimui garantija netaikoma. Vandens šildytuvą bei santechniką būtina periodiškai nukalkinti, nukalkinimo dažnumas priklauso nuo vandens kietumo.

LT

Asmenys su ribotais fiziniais, psichiniais ar protiniais sugebėjimais ir neturintys patirties bei žinių, liečiančių šį prietaisą, neturi juo naudotis, jeigu nebuvo apmokyti naudojimosi prietaisu taisyklių arba šalia nėra prižiūrinčio jų saugumą asmens.

Montavimas

1. Ant šalto vandens vamzdžio sumontuoti maišytuvą
2. Į šalto vandens atvamzdį įsatyti tinklelinį filtrą.
3. Prijungti vandens šildytuvą prie maišytuvo veržlių su tarpinėmis pagalba.
4. Įjungti šalto vandens padavimą.
5. Atidaryti kraną ir patikrinti sujungimų hermetiškumą. Tai būtina atlikti nuėmus nuo čiaupo aeratorių, nes jį gali užkimšti nešvarumai iš vamzdžio, atsiradę montavimo metu.
6. Pašalinti orą iš vamzdyno.
7. Prisukti ant čiaupo aeratorių.
8. Prijungti šildytuvą prie elektros tinklo:
 - EPJ-3,5 prijungti prie tinklo kištuko pagalba,
 - EPJ-4,4 ir 5,5 jungiami paskirstymo skyde.



Asmenys su ribotais fiziniais, psichiniais ar protiniais sugebėjimais ir neturintys patirties bei žinių, liečiančių šį prietaisą, neturi juo naudotis, jeigu nebuvo apmokyti naudojimosi prietaisu taisyklių arba šalia nėra prižiūrinčio jų saugumą asmens.

Oro pašalinimas

1. Išjungti šildytuvo maitinimą.
2. Atsukti karšto vandens čiaupą ir palaikyti atidarytą kol vandens srovė tekės be oro burbuliukų (15-30 s).
3. Uždaryti čiaupą.
4. Įjungti maitinimą.

Oro pašalinimo procedūrą būtina atlikti kiekvieną kartą po vandens tiekimo sutrikimų.

Techinis aptarnavimas

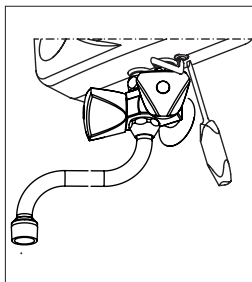
1. Atjungti šildytuvo maitinimą ir uždaryti šalto vandens padavimą
2. Nusukti šildytuvą nuo maišytuvo (žiūr. sk. Montavimas).
3. Išimti tinklinį filtrą iš šalto vandens atvamzdžio.
4. Nuvalyti filtrą ir įstatyti atgal.
5. Prisukti šildytuvą prie maišytuvo.
6. Atidaryti kraną ir patikrinti sujungimų hermetiškumą.
7. Atlikti šildytuvo nuorinimą pagal sk. Oro pašalinimas.

Tinklinis filtras valomas ne rečiau kaip kartą metuose, o taip pat po kiekvieno vandentiekio sistemos remonto. Esant dideliam vandens užterštumui, filtras valomas dažniau.

Reguliavimas

1. Maišytuvo pagalba nustatykite maksimalų vandens srautą.
2. Įstatykite raktą ar atsuktuvą į reguliavimo krano lizdą ir padidindami ar sumažindami srautą, nustatykite norimą vandens temperatūrą išėjime.
3. Uždarykite čiaupą.

Reguliavimas atliekamas siekiant optimaliai panaudoti šildytuvo galimybes ir naudojimo komfortui užtikrinti. Karšto vandens temperatūra išėjime priklauso nuo srauto dydžio – kuo didesnis srautas, tuo mažesnė temperatūra.



Neteisingas šildytuvo darbas

Galimi gedimai ir galimos jų priežastys:

- nėra elektros (patikrinti saugiklius)
- nepakankamas vandens srautas per šildytuvą (pavyzdžiui užterštas filtras, neteisinga sureguliuotas reguliavimo kranas)

Aukščiau nurodyti gedimai nepriklauso garantinio aptarnavimo darbams.

Šildytuvo gedimo atveju (kai šildytuvas dirba blogai ir nėra aiški priežastis), reikia kreiptis į serviso centrą.

Techniniai duomenys

Vandens šildytuvas EPJ Optimus		3,5	4,4	5,5
Nominali galia	kW	3,5	4,4	5,5
Įtampa		220V ~		
Nominali srovė	A	15,9	20,0	25,0
Minimalus leistinas slėgis	MPa	0,12		
Našumas įsijungimo momentu	l/min	1,1	1,7	2,0
Našumas prie $\Delta t = 30^{\circ}\text{C}$	l/min	1,7	2,1	2,7
Matmenys (aukštis be maišytuvo x plotis x storis)	mm	218 x 214 x 95		
Svoris (šildytuvas su maišytuvu)	kg	~2,8	~3,0	
Jungiklio nominali srovė	A	16	20	25
Prijungimas prie tinklo kabeliu (1,2m)		Su kištuku	Su antgaliais	
Maksimali tinklo varža	Ω		0,34	0,31
Vandens prijungimai		G 1/2"		
Apsaugos laipsnis		IP 24		

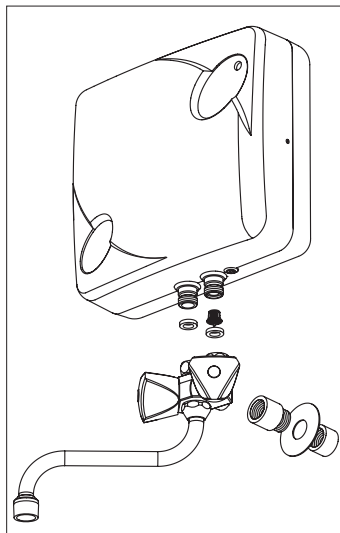
Drošas un nepārtrauktas darbības lietošanas instrukcija

1. Instrukcijā minēto lietošanas noteikumu ievērošana nodrošina ierīču pareizu uzstādīšanu, kā arī ilgstošu un drošu to ekspluatāciju.
2. Ūdenssildītāju drīkst ekspluatēt tikai tad, ja tas ir pareizi uzstādīts, un atrodas tehniskajā kārtībā.
3. Pirms pirmās ūdenssildītāja ieslēgšanas, un pēc katras ūdenssildītāja iztukšošanas (piemēram, pēc remontdarbiem) no ūdenssildītāja jāizvada gaiss saskaņā ar punktu „Gaisa izvadīšana”.
4. Ūdenssildītāja pieslēgumu pie sprieguma un pārbaudi pret strāvas triecienu jāveic speciālistam -elektriķim.
5. Ūdenssildītājs obligāti jāsamontē.
6. Ūdenssildītāja pieslēgšana ar spriegumu 4,4 kW un 5,5kW pie elektrības tīkla jāveic sadales kārbā.
7. Ierīci nedrīkst ierīkot sprādzienbīstamās telpās, kā arī telpās ar temperatūru, kas zemāka par 0°C.
8. Ūdenssildītāju pievieno tikai pie aukstās ūdens caurules.
9. Jāseko līdzi, lai ūdenssildītājs patstāvīgi būtu pilns ar ūdeni , kura trūkums var rasties dēļ gaisa burbuļiem ūdensapgādes sistēmā .
10. Aizliegts noņemt ūdenssildītāja vāku pie ieslēgta sprieguma.
11. Ierīce var strādāt tikai kopā ar pievienotu maisītāju.
12. Ūdens izplūdes sistēma (maisītājs un izteka) darbojas arī kā gaisa izvades sistēma. Tai nedrīkst pievienot vārstus vai kādas citas ierīces (izņemot tādas, kuras rekomendē ražotājs).
13. Sietīnfiltra neesamība aukstā ūdens ieejā var izraisīt ūdens sildītāja bojājumus.
14. Jāatceras, ka ūdens temperatūra 40°C ir karsta, tas var novest pie apdegumiem, īpaši bērniem.
15. Elektrības kabeļa bojājuma gadījumā tā nomaiņu, lai izsargātos no briesmām, jāveic ražotājam vai servisa dienestam, vai analogam kvalificētam personālam.
16. Ūdens sildītāja sildelementa apkalpošanās var būtiski samazināt ūdens caurplūdi un izraisīt sildītāja bojājumus. Šādi radušies bojājumi neietilpst garantijas servisa pakalpojumos. Ūdens sildītājam un tā armatūras elementiem regulāri jāveic atkalpošanas pasākumi. Šo pasākumu periodiskums ir atkarīgs no ūdens cietības pakāpes.

Personas ar ierobežotām fiziskām , psihiskām vai garīgām iespējām, un personas kurām nav prasmes un zināšanas šīs ierīces ekspluatācijā nedrīkst ekspluatēt bez atbildīgu personu klātbūtnes viņu drošībai, un nav izgājuši instruktažu par šīs ierīces apkalpošanu.

Montāža

1. Ūdenssildītāju, izmantojot pieslēguzgriežņus, paplāksnes un sietiņfiltru, pievienot maisītājam.
2. Ieslēgt ūdenspadevi maisītājam.
3. Atverot krānu, pārbaudīt savienojumu hermētiskumu. Pārbaudi veikt bez izsmidzinātāja. Pārbaudes laikā var tikt izvadīti montāžas laikā radušies gruži.
4. No cauruļu sistēmas izvadīt gaisu.
5. Ūdenspieslēgšanas uzmaiņai pievienot maisītāju.
6. Pievienot izsmidzinātāju.
7. Pievienot ūdenssildītāju elektrotīklam:
 - EPJ-3,5 elektrotīklam pieslēdz ar kontaktdakšu,
 - EPJ-4,4, EPJ-5,5 pieslēdz elektrības kārbai.



Elektrības kabelim jābūt aizsargātam ar difirenciālo slēdzi un līdzekļiem, kuri nodrošina ierīces atslēgšanu no elektrības tīkla, kuros attālums starp kontaktiem visos polos ir ne mazāks kā 3mm (attiecas uz EPJ-4,4, EPJ-5,5).

Gaisa izvadīšana

1. Atvienot elektropadevi ūdens sildītājam.
2. Lai izvadītu gaisu no caurulēm, uz aptuveni 15-30 sek. ieslēgt ūdens plūsmu (atvērts siltā ūdens krāns).
3. Aizvērt krānu.
4. Pieslēgt elektrību.

Gaisa izvadīšanu veikt katru reizi pēc ūdens padeves pārtraukuma.

Tehniskā apkope

1. Atvienot ūdenssildītāju no elektropadeves un pārtraukt aukstā ūdens padevi.
2. Atvienot ūdenssildītāju no maisītāja (sk. sadaļu „Uzstādīšana”).
3. Izņemt sietiņfiltru no uzgaļa aukstā ūdens ieejā .
4. Attīrīt filtra sietu un uzstādīt sietiņfiltru savā vietā.
6. Savienot ūdenssildītāju un maisītāju.
7. Atverot maisītāja krānu, pārbaudīt savienojumu blīvumu.
8. Veikt gaisa izvadīšanu no ierīces (sk. sadaļu „Gaisa izvadīšana”).

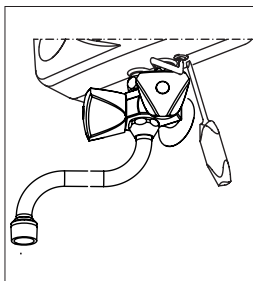
Ūdens filtra tīrīšanu rekomendē veikt pēc katra ūdens sistēmas remonta, liela ūdens piesārņojuma gadījumos, kā arī pēc 1 gada ekspluatācijas.

LV

Regulēšana

1. Ar maisītāja palīdzību noregulēt maksimālo ūdens caurteci.
2. Ar regulēšanas atslēgu (skrūvgriezni), samazinot vai palielinot ūdens plūsmu, uzstādīt optimālu ūdens temperatūru izejā.
3. Aizgriezt krānu.

Regulēšana balstās uz optimālu ūdenssildītāja iespēju izmantošanai komforta sasniegšanai. Izejas temperatūra atkarīga no ūdens plūsmas- jo lielāka ūdens plūsma, jo zemāka ūdens temperatūra izejā.



Ūdenssildītāja nepareiza darbība

Iespējamie bojājumi un to iespējamie iemesli:

- bojāts elektrokabelis (pārbaudīt drošinātājus),
- nepietiekama ūdens caurplūde caur ūdenssildītāju (piemēram, piesārņots filtra siets, nepareizi uzstādīts regulējošais ventilis) -skatīt sadaļu „Regulēšana”.

Iepriekšminēto nepareizas ūdenssildītāja darbības iemeslu labošana neietilpst garantijas servisa darbu skaitā.

Avārijas gadījumā (tas būtu, ja ūdenssildītājs strādā nepareizi un nevar atrast tam iemeslu) jāgriežas servisa centrā ,lai novērstu problēmas.

Tehniskie parametri

Ūdensildītājs EPJ Optimus		3,5	4,4	5,5
Nominālā jauda	kW	3,5	4,4	5,5
Nominālais spriegums		220V ~		
Nominālā strāva	A	15,9	20,0	25,0
Minimālais ūdensspiediens ūdensvadā	MPa	0,12		
Uzkarsēšanas ieslēgšanās plūsma	l/min	1,1	1,7	2,0
Ražība pie temperatūras pieauguma 30°C	l/min	1,7	2,1	2,7
Izmēri (augst. bez maisītāja × plat. × biezums)	mm	218 x 214 x 95		
Svars (ūdensildītājs + maisītājs)	kg	~2,8	~3,0	
Nomināla drošinātāja strāva	A	16	20	25
Vada pieslēgums elektrotīklam (gar. 1,2m)		ar kont. dakšu	Ar el.uzgaļiem	
Maksimālā strāvas tīkla impedances	Ω		0,34	0,31
Savienojuma caurules		G 1/2"		
Aizsardzības klase		IP 24		

Условия безопасной и безперебойной работы

1. Ознакомление с настоящим руководством по эксплуатации позволит правильно установить и использовать прибор, обеспечит его длительную безаварийную работу.
2. Водонагреватель можно эксплуатировать только в случае, если он правильно установлен и находится в безупречном техническом состоянии.
3. Перед первым запуском водонагревателя и после каждого выпуска из водонагревателя воды (например в связи с ремонтными работами), из водонагревателя следует удалить воздух согласно п. „Удаление воздуха”.
4. Подключение водонагревателя к сети и проверку защиты от поражения током должен осуществить специалист-электрик.
5. Водонагреватель необходимо обязательно заземлить.
6. Подключение водонагревателей мощностью 4,4кВт и 5,5кВт к электрической сети осуществляется в распределительном щитке.
7. Устройство нельзя устанавливать во взрывоопасных помещениях, а также в помещениях с температурой окружающего воздуха ниже 0°C.
8. Водонагреватель может быть подключен только к трубе с холодной водой.
9. Следует следить, чтобы водонагреватель постоянно был заполнен водой, отсутствие которой может произойти в связи с воздушными пробками в сети водопровода.
10. Запрещается снимать крышку водонагревателя при включенном электропитании.
11. Устройство может работать только совместно с приложенным смесителем.
12. Система выпуска из водонагревателя (смеситель-излив) действует как воздуховыпускная и не может быть подключена к какому либо клапану или устройству, кроме рекомендуемых производителем.
13. Отсутствие сетчатого фильтра на входе холодной воды угрожает поломкой водонагревателя.
14. Следует помнить, что вода с температурой выше 40°C ощущается как горячая, особенно детьми, и может быть причиной ожогов.
15. При повреждении шнура питания его замену, во избежание опасности, должен производить изготовитель или сервисная служба, или аналогичный квалифицированный персонал.
16. Осаждение накипи на нагревательных элементах водонагревателя может значительно ограничить проток воды и привести к поломке водонагревателя. Выход из строя водонагревателя и возникший ущерб не подлежит гарантии. Из водонагревателя и арматуры периодически следует удалять накипь. Частота удаления накипи зависит от жесткости воды.

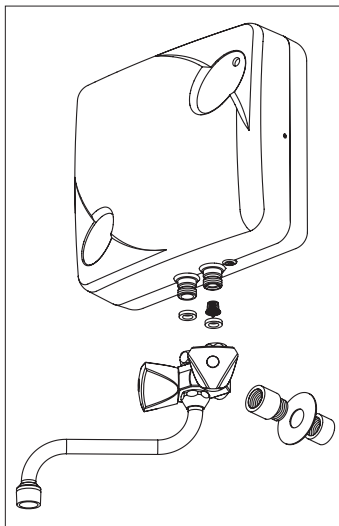
Лица с ограниченными физическими, психическими или умственными возможностями или не имеющие навыков и знаний, касающихся этого прибора, не должны эксплуатировать это устройство если не находятся под присмотром ответственных за их безопасность или не прошли инструктаж на тему обслуживания этого прибора.

Монтаж

1. На насадке водопровода замонтировать смеситель.
2. Присоединить водонагреватель к смесителю при помощи гаек с прокладками и сетчатым фильтром.
3. Включить подачу воды к смесителю.
4. Открывая кран, проверить плотность соединений.

Действие это выполнить без накрученного рассекателя. Во время проверки могут выплыть загрязнения, возникшие при монтаже.

5. Удалить воздух из трубопроводов.
6. Присоединить рассекатель.
7. Подключить водонагреватель к сети:
 - EPJ-3,5 следует подключить к электросети вилкой,
 - EPJ-4,4 и 5,5 подключается к щитку).



Электропроводка должна быть защищена дифференциальным выключателем и средствами, обеспечивающими отключение прибора от электросети, в которых расстояние между контактами всех полюсов составляет не менее 3 мм (касается EPJ-4,4, EPJ-5,5).

Удаление воздуха

1. Выключить электропитание водонагревателя.
2. Включить проток воды (открыт кран с теплой водой) с целью удаления воздуха из трубопровода (около 15...30 секунд).
3. Закрыть кран.
4. Включить электропитание.

Процедуру удаления воздуха производить каждый раз после перебоя в подаче воды.

Техническое обслуживание

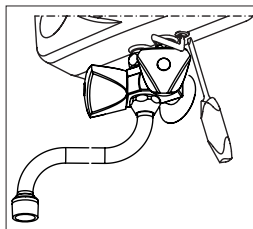
1. Отключить водонагреватель от электросети и закрыть подачу холодной воды.
2. Отключить водонагреватель от смесителя - см. раздел Монтаж
3. Вынуть сетчатый фильтр из патрубка холодной воды.
4. Очистить сетку фильтра и установить сетчатый фильтр на свое место.
5. Присоединить водонагреватель к смесителю.
6. Проверить герметичность соединений, открывая краны смесителя.
7. Произвести удаление воздуха из водонагревателя согласно п. Удаление воздуха.

Чистку фильтра воды рекомендуется производить после ремонта водопроводной системы, при сильном загрязнении воды, а также по истечении 1 года эксплуатации.

RU

Регулировка

1. Установить при помощи смесителя максимальный проток воды.
2. Вставить ключ или отвертку в гнездо регулировочного крана, уменьшая или увеличивая проток, установить оптимальную температуру воды на выходе.
3. Закрыть воду.



Регулировка осуществляется с целью оптимального использования возможностей водонагревателя и обеспечения комфорта пользования. Температура на выходе зависит от величины потока – чем больше проток тем меньше температура.

Неправильная работа водонагревателя

Возможные неисправности и их вероятные причины:

- повреждена электропроводка (проверить предохранители),
- недостаточный проток воды через водонагреватель (например, засоренный сетчатый фильтр, не правильно установлен регулировочный кран) - см. раздел Регулировка,

Устранение вышеназванных причин неправильной работы водонагревателя не входит в перечень работ гарантийного ремонта.

В случае аварии (т.е. если водонагреватель работает не правильно, и не обнаружена причина) нужно обратиться в сервисный центр для устранения неисправностей.

Технические данные

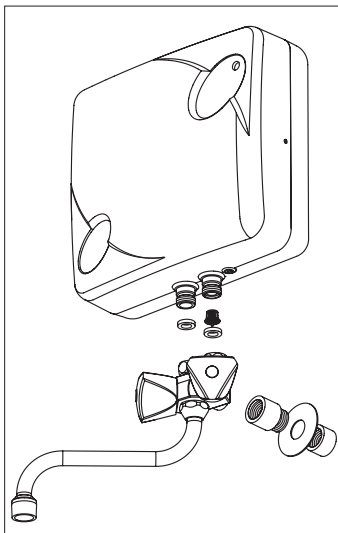
Водонагреватель EPJ optimus		3,5	4,4	5,5
Номинальная мощность	кВт	3,5	4,4	5,5
Питание		220В~		
Номинальное потребление тока	А	15,9	20,0	25,0
Минимальное допустимое давление воды	МПа	0,12		
Момент включения водонагревателя	л/мин	1,1	1,7	2,0
Производительность при приросте температуры на 30°C	л/мин	1,7	2,1	2,6
Габаритные размеры (высота без смесителя x ширина x толщина)	мм	218 x 214 x 95		
Масса (водонагреватель + смеситель)	кг	~2,8	~3,0	
Номинальный ток выключателя максимального тока	А	16	20	25
Подключение к электросети кабелем (длина 1,2 м)		с вилкой	с наконечниками	
Максимальный импеданс сети питания	Ω		0,34	0,31
Водные соединения		G 1/2"		
Степень защиты		IP 24		

1. Lugege läbi ja rangelt järgige seda paigaldamise ja eksploateerimise juhendeid kindlustamiseks seadme pikaajalist eluiga ja seadme rikeeta tööiga.
2. Veesoojendit tohib eksploateerida ainult juhul kui seade on õigesti paigaldatud ja on laitmatu tehnilises korras.
3. Seadmest tuleb alati eemaldada õhk enne esialgset käivitamist. Eemaldage õhk seadmest iga kord pärast veesoojendist või torudest vee väljalaskmist (nt. seoses veevarustuse remondi- või hooldustöödega), veesoojendist tuleb eemaldada õhk vastavuses j. „Õhu eemaldamine“.
4. Ühendust veesoojendi elektrivõrgustikuga ja tulekaitse efektiivsuse mõõtmist tuleb teostada spetsialistil-elektrikul.
5. Veesoojendi on vaja ilmingimata maandada.
6. EPJ-4,4 ja EPJ-5,5 ühendust elektrivõrgustikuga teostatakse jaotuskiilbis.
7. Seadet ei tohi paigaldada plahvatusohtlikus ruumis või ruumis, kus õhutemperatuur võib langeda alla 0°C.
8. Seade võib olla ühendatud ainult külma vee toruga.
9. Mitte kasutada kui vesi on seadmest või torudest välja lastud (nt. seoses veevarustuse remondi- või hooldustöödega).
10. Enne küttekehalt kaane eemaldamist lülitage seade välja elektrivoolust.
11. Seade võib töötada ainult üheskoos kaasa pandud segistiga.
12. Veesoojendi väljalaske süsteem (segisti- dušitsik) toimib nagu õhuväljalaske süsteem, seega sellesse ei või olla lülitatud klapp või seade välja arvatud tootja soovitatud.
13. Suutmatus paigaldada filter veeühendustorule võib põhjustada seadme kahjustusi.
14. Tuleb võtta asjakohased ettevaatusabinõud kuuma vee kasutamisel. Vesi temperatuuriga üle 40°C tundub kuumana ja võib olla lastele ohtlik.
15. Kui lahutamatu toitejuhe saab kahjustada, siis tuleb seda asendada tootjal või spetsiaalses remonditöökojas või kvalifitseeritud isiku poolt, et vältida võimalike ohte.
16. Katlakivi kogunemine veesoojendi osades võib takistada veevoolu ja põhjustada tõrkeid seadme töös. Garantii ei rakendu veesoojendi tõrgetele ja kahjustustele, mida põhjustas katlakivi. Veesoojendit ja selle seadmeid tuleb korrapäraselt katlakivist puhastada. Katlakivi eemalduse sagedus sõltub vee karedusest.

See seade ei ole mõeldud kasutamiseks inimestele (kaasa arvatud lastele) piiratud füüsiliste, sensoorsete või vaimsete võimetega või kellel puuduvad kogemus ja teadmised, arvatud juhul, kui nende üle toimub järelvalve või juhendused seadme kasutamise kohta olid saadud isikult, kes vastutab nende ohutuse eest.

Paigaldamine

1. Kinnitage segisti vee juurdevoolutoole.
2. Ühendage segisti küttekehale mutrite, tihendite ja voolu reduktoriga, mis on paigutatud filtris.
3. Lülitage sisse vee juurdevoolu segistile.
4. Kontrollige ühenduste hermeetilisust keerates lahti segisti kraanid. Tehke seda ilma pihustavat otsikut. Kuna paigaldusest tulenev mustus võib ilmuda.
5. Eemaldage õhk seadmestikust.
6. Pange pihustav otsik tagasi.
7. Ühendage veesoojendi võrgustikuga:
 - EPJ-3,5 tuleb ühendada pistikuga,
 - EPJ-4,4 ja 5,5 ühendatakse otsakute abil jaotuskilbiga.



Elektrijuhtmestik peab olema varustatud differentsiaalse lüliti ja vahenditega, mis tagaksid küttekeha elektrivõrgust väljalülitamist (intervallid kõikide pooluste kontaktide vahel on vähemalt 3 mm.) See kehtib EPJ-4,4 ja EPJ-5,5 puhul.

Õhu eemaldamine

1. Lülitada välja küttekeha elektritoide.
2. Lülitage sisse vee läbivool (kuuma vee kraan on lahti keeratud) õhu eemaldamiseks torustikust (umbes 15...30 sekundit).
3. Keerake kraan kinni.
4. Lülitage sisse elektritoide.

Õhu eemaldamise protseduuri tuleb teostada iga kord kui seadmest või torudest oli vesi välja lastud.

Hooldus

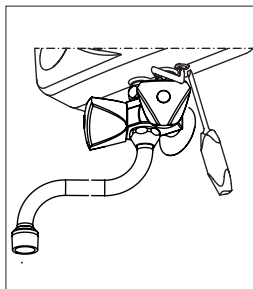
1. Lülitage välja toide ja külma vee juurdevool.
2. Võtke segisti veesoojendist lahti – vaata pt. „Paigaldamine“
3. Eemaldage filter külma vee toru seadistusest.
4. Puhastage filter ja asetage tagasi endisele kohale.
5. Ühendage segisti veesoojendiga.
6. Keerake kraanid lahti kontrollimiseks ühenduste hermeetilisust.
7. Teostada õhu eemaldus vastavalt pt. „Õhu eemaldamine“.

Soovitatakse korrapäraselt puhastada filter vähemalt kord aastas ning kindlasti tuleb puhastada pärast veetorustiku süsteemi remonditöid või mistahes vee ebapuhtuse ilmutumisel.

Voolu reguleerimine

1. Seada kraan maksimaalsele kuuma vee läbi-voolule.
2. Sisestada kruvikeeraja reguleerimisklappi ja seadke soovitud voolu tase.
3. Keerata kinni kuuma vee kraan.

Korralikud voolu seaded optimeerivad seadme produktiivsust. Veetemperatuur sõltub voolu tasemest - mida kõrgem voolu tase, seda madalam veetemperatuur.



Vead

Juhul kui küttekeha ei soojenda vett, kontrollige võimalikele põhjustele:

- elektrijuhtmestik on kahjustatud (kontrollida kaitseseadmed),
- veevoolu tase on liiga madal (nt.filter on ummistunud, kuuma vee kraan vales asendis).

Garantii ei rakendu kõikidele ülalmainitud remonditöödele. Kui viga on seadmes (küttekeha ei tööta ja ülalmainitud põhjused ei esine), pöörduge lähimasse volitatud teeninduskeskusesse või müüja poole.

Tehnilised andmed

Veesoojendi EPJ optimus		3,5	4,4	5,5
Nimivõimsus	kW	3,5	4,4	5,5
Pinge		230V ~		
Nimivoolutarve	A	15,2	19,1	23,9
Minimaalne veesurve	MPa	0,12		
Tööpunkt	l/min	1,2	1,8	2,2
Efektiivsus (kui $\Delta t = 30^{\circ}\text{C}$)	l/min	1,7	2,1	2,7
Üldised mõõtmed (kõrgus ilma kraani komplektita x laius x sügavus)	mm	218 x 214 x 95		
Kaal (küttekeha + garnituur)	kg	~2,8	~3,0	
Maksimaalse voolu kaitselüliti nimivool	A	16	20	25
Ühendus juhtmetega toitejuhtme kaudu (1,2m)		pistikuga	otsakutega	
Maksimaalne lubatud võrgu impedants	Ω		0,34	0,31
Veeühendused		G 1/2"		
Ohutusklass		IP 24		

Уважаемый Потребитель !

Ваше мнение очень важно для нас. В случае возникновения любых трудностей, вопросов и пожеланий, пожалуйста, звоните на горячую линию производителя:

Россия: (8-10) 800 200 110 48 (звонок бесплатный со стационарных телефонов РФ).

Украина: +380 44 360-85-97 (г. Киев. Оплата согласно тарифам оператора) Сервисный
отдел производителя **Польша: +48 94 317 05 57**

**Die kostenlose Hotline des Service-Zentrums
0 800 18 62 155**

KOSPEL S.A.
ul. Olchowa 1
75-136 Koszalin
tel. +48 94 31 70 565
serwis@kospel.pl
www.kospel.pl