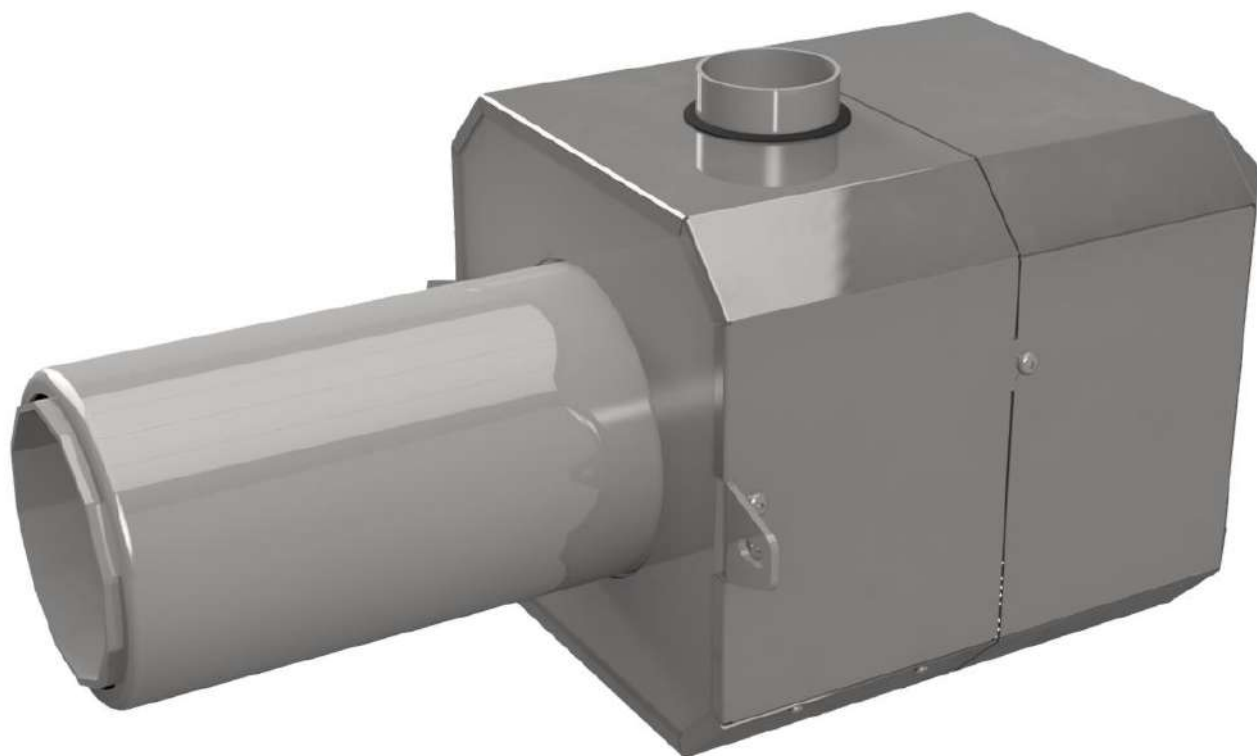




Паспорт и инструкция по эксплуатации

Горелка пеллетная серии COMFORT S



1. Описание горелки

Горелки серии Comfort S – это современные и передовые устройства для сжигания биомассы в виде древесных гранул. Эти горелки оснащены поворотной камерой сгорания, меняющей свое положение во время работы горелки, благодаря чему она очищается от шлака и золы, образующихся в результате сгорания топлива.

Растопка, сжигание, гашение и чистка горелки осуществляются полностью в автоматическом режиме, что обеспечивает высокий комфорт эксплуатации устройства. Растопка происходит путем загрузки начальной порции пеллет и розжига пламени посредством нагревания топлива до температуры воспламенения с помощью установленного в горелке нагревателя (ТЭН). Управление сжиганием и гашением горелки осуществляется с помощью контроллера (см. инструкцию контроллера). Чистка происходит путем вращения камеры сгорания, что позволяет сбрасывать остатки сгорания топлива в зольный ящик. Камера сгорания вращается циклически, что способствует дожигу топлива в полном объеме, а также обеспечивает экономичность и экологичность эксплуатации. Чистка горелки также продлевает срок службы камеры сгорания горелки, поскольку она нагружается равномерно по всей окружности.

Горелки серии Comfort S совместимы со всеми твердотопливными отопительными котлами, а также с некоторыми газовыми и дизельными котлами, оборудованными камерой сгорания и зольным ящиком.

Горелка VENMA – это очень экологичное устройство, предназначенное для сжигания всех видов древесных пеллет, т.е. топлива из возобновляемых источников.

Управление горелкой осуществляется с помощью входящего в комплект поставки контроллера. Плавная регулировка соотношения подачи топлива и кислорода позволяет настраивать мощность устройства в зависимости от потребностей. К контроллеру можно подключать до 4 насосов и до 3 смесительных клапанов. Он может обслуживать до 6 датчиков температуры (в том числе датчики системы отопления, горячей воды для бытовых нужд, клапана, обратной подачи, датчиков буферной емкости). Многочисленные дополнительные опции для повышения удобства, такие как датчик дымовых газов PID, комнатный терморегулятор, лямбда зонд, делают обслуживание и эксплуатацию горелки максимально простой и удобной.

Горелка оборудована многочисленными устройствами противопожарной защиты, которые в случае аварии или перегрева перекрывают подачу топлива к устройству. Перебои в электроснабжении

не окажут негативного воздействия на устройство, поскольку в камеру сгорания подается только небольшое количество топлива.

Поступающее в горелку топливо должно храниться в герметичном, закрытом бункере и транспортировать с помощью подающего шнека VENMA соответствующей длины и мощности.

Основное топливо - это пеллеты с действующим сертификатом **DIN Plus** или **EN Plus**.

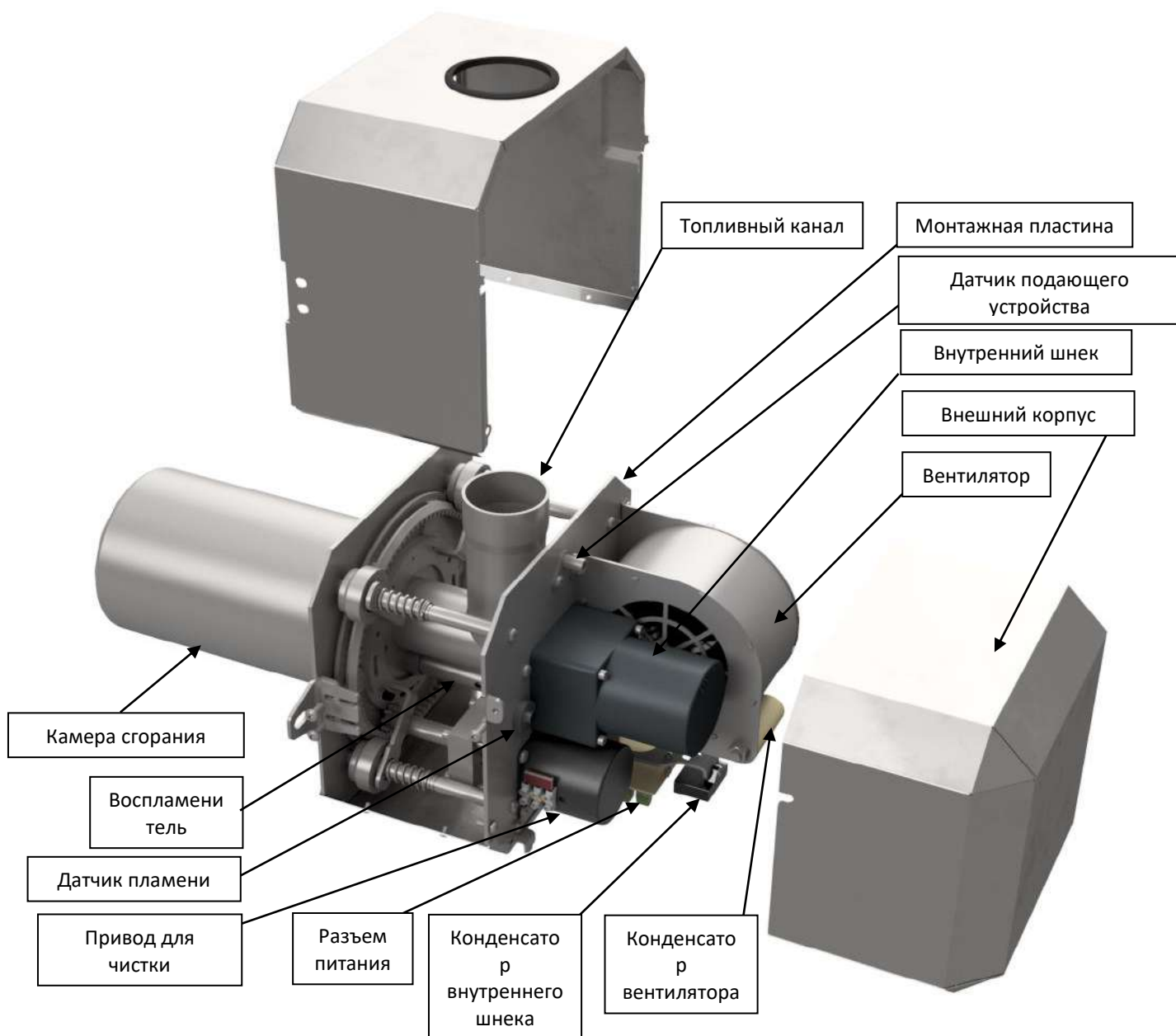
2. Противопожарная защита

В целях безопасности в горелке используются следующие средства противопожарной защиты:

- Датчик температуры горелки, установленный на подающем канале, который в случае обратного движения пламени определяет высокую температуру и дает сигнал контроллеру включить внутренний подающий механизм, который очищает подающий канал от оставшегося там топлива.
- Воздушные каналы в подающем канале в сочетании с давлением в камере давления предотвращают возникновение обратной тяги путем создания давления и тяги воздуха в направлении, противоположном направлению к засыпной воронке горелки.
- Специальная конструкция подающей трубы и всей системы подачи топлива, которая благодаря своей высокой герметичности не допускает обратной тяги горячего воздуха.
- Гофрированная труба - негорючая труба, которая плавится и отсекает подачу топлива в исключительном случае, если предыдущие меры защиты оказались недостаточными.

3. Конструкция горелки

Горелка VENMA изготовлена из стальных элементов и электрических деталей. Топка и колосниковая решетка горелки выполнены из жаростойкой нержавеющей стали. Сталь проходит испытания на прочность при температуре свыше 1000^oC. Труба подающего шнека выполнена из углеродистой стали с нанесенным гальваническим покрытием, для предотвращения коррозии в процессе эксплуатации. Конструкция горелки предотвращает перегрев электрических компонентов, что существенно продлевает срок службы и повышает безаварийность всего устройства.



4. Принцип действия

Работа горелки начинается с растопки, переходит в режим сжигания и стабилизации пламени и заканчивается режимом гашения и чистки горелки.

Наружный подающий шнек отвечает за подачу топлива из накопительного бункера в горелку.

Процесс растопки при первом запуске следует включить вручную, далее этот процесс будет выполняться автоматически, в соответствии с настройками контроллера.

Растопке предшествует продувка горелки для очистки камеры сгорания от возможных остатков после последнего гашения. После этого выполняется первичная загрузка топлива, и нагрев тэна до температуры около 1000^oC. Поток воздуха, нагнетаемый вентилятором наддува и нагретый тэном, вызывает воспламенение первичной порции топлива.

После того, как датчик пламени (фотоэлемент) обнаружит пламя в камере сгорания и контроллер отключит тэн, а затем перейдет в режим «Стабилизация пламени», целью которого является нагрев и подготовка горелки к работе. Последующие режимы работы зависят от выбранного алгоритма (подробное описание режимов работы содержится в инструкции контроллера):


- Модуляция (минимальная работа и максимальная работа)
- PID (работа PID)
- работа SIGMA (опция)

Чистка - во время работы горелки ее головка циклически вращается, сбрасывая золу, оставшуюся от сгорания топлива, в зольный ящик.

Гашение горелки осуществляется автоматически или вручную с контроллера (см. инструкция эксплуатации контроллера). Гашение заключается в полном догорании топлива в камере сгорания.

5. Комплект поставки

Наименование:	Наглядное изображение:
Пеллетная горелка VENMA	
Контроллер VENMA St-976G с кабелями и датчиками.	
Стандартный 2-метровый подающий шнек с гальваническим покрытием (возможность удлинения - опция).	
Гофрированная труба	
Засыпной люк с противопожарной заслонкой (Опция за дополнительную плату)	
Керамическая прокладка	

Монтажный фланец (Опция за дополнительную плату)	
Паспорт и руководство по эксплуатации горелки VENMA	
Паспорт и руководство по эксплуатации контроллера ST-976	

6. Монтаж и первый запуск



Установка горелки должна выполняться специалистом, имеющим соответствующую квалификацию и обладающим соответствующими навыками. Производитель не несет ответственности за неправильную установку горелки.

Горелки VENMA – это устройства, предназначенные для установки в твердотопливных отопительных котлах, а также в некоторых моделях газовых и дизельных котлов. Место установки горелки может быть различным, в зависимости от типа котла, тем не менее наиболее распространенным и рекомендуемым способом является монтаж горелки на дверце котла. При отмеривании отверстий под вырезы следует учитывать необходимость проведения технических осмотров горелки, поэтому отверстия следует располагать таким образом, чтобы после монтажа горелки дверцу котла можно было легко открыть.

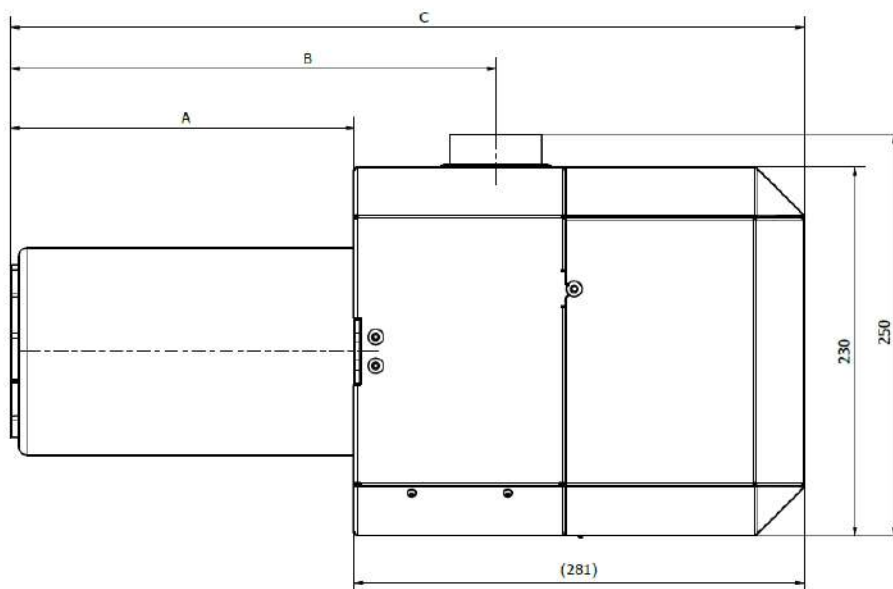
Установка горелки в котле, на котором производитель котлов заранее подготовил отверстия, является довольно простой операцией, поскольку отверстие под горелку и монтажные отверстия уже подготовлены.

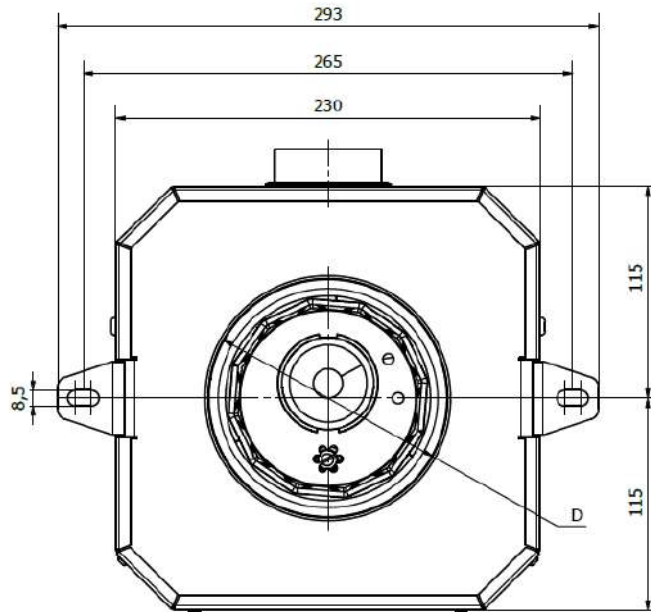
При необходимости адаптации обычного котла под горелку следует внимательно и аккуратно отмерить отверстие под горелку и монтажные отверстия – в таблице ниже представлены размеры горелок, а также размеры монтажных отверстий и расстояние между ними. Следует помнить о том, что горелку необходимо подбирать с учетом мощности котла.

1. Отмерить и вырезать отверстие под камеру сгорания горелки, отмерить и просверлить отверстия под болты крепления горелки. Закрепить горелку к дверце котла и зафиксировать с помощью болтов.
2. Установить накопительный бункер для пеллет.
3. Отмерить и отрегулировать длину основного подающего шнека, не забывая при этом, что угол между основанием и трубой шнека не должен превышать 45°. (См. рис. 2)
4. Подвесить подающий шнек на цепочке. (См. рис. 2)

5. Прикрепить гофрированную трубу к горелке и подающему шнеку. Необходимо следить за тем, чтобы труба не была слишком длинной, а также чтобы угол не был слишком малым, так как пеллеты в трубе должны опускаться под действием гравитации (не должны зависать в трубе).
6. Установить исполнительный модуль контроллера в произвольном месте, в котором модуль не будет подвержен действию высокой температуры из котла или труб отопления. При установке исполнительного модуля нужно предусмотреть свободный доступ в процессе последующей эксплуатации.
7. Установить дисплей контроллера, подключить кабели к насосам, клапанам и т.д.
8. Установить все датчики в соответствующих местах.
9. Подсоединить кабель соединяющий контроллер с горелкой.
10. Наполнить накопительный бункер топливом.
11. После заполнения бункера запустить контроллер и подождать пока не отобразится стартовый экран.
12. Наполнить подающий шнек пеллетами (т.е. стальную трубу, в которой находится подающий шнек). При правильном заполнении подающего шнека будут видны пеллеты, высыпавшиеся через гофрированную трубу (подробнее в инструкции контроллера).
13. Когда гофрированная труба наполнится пеллетами, включить в ручном режиме опцию «Внутренний шнек», подождать, пока гранулы попадут в камеру сгорания, а позднее из этой камеры сгорания удалить пеллеты или сбросить в ящик для золы. **ЗАПРЕЩЕНО ВКЛЮЧАТЬ ФУНКЦИЮ РАСТОПКИ, ЕСЛИ НЕТ УВЕРЕННОСТИ, ЧТО КАМЕРА СГОРАНИЯ И СПИРАЛЬНАЯ ТРУБА ЯВЛЯЮТСЯ ПУСТЫМИ. ОПАСНОСТЬ ВЗРЫВА!!!**
14. После выполнения указанных выше действий можно начинать эксплуатацию горелки. Подробные указания по настройке контроллера содержатся в прилагаемой инструкции по эксплуатации контроллера.

Горелки VENMA Comfort S 16-35





Модель:	Диапазон мощности :	Максимальное потребление тока: (Растропка / работа)	Вес:	A [мм]	B [мм]	C [мм]	D [мм]
Comfort S20	4-20 кВт	300/70 Вт	11 кг	185	274	465	Ø129
Comfort S 25	5-25 кВт	300/70 Вт	13 кг	215	304	495	Ø129
Comfort S 35	6-35 кВт	300/70 Вт	15 кг	238	327	518	Ø140

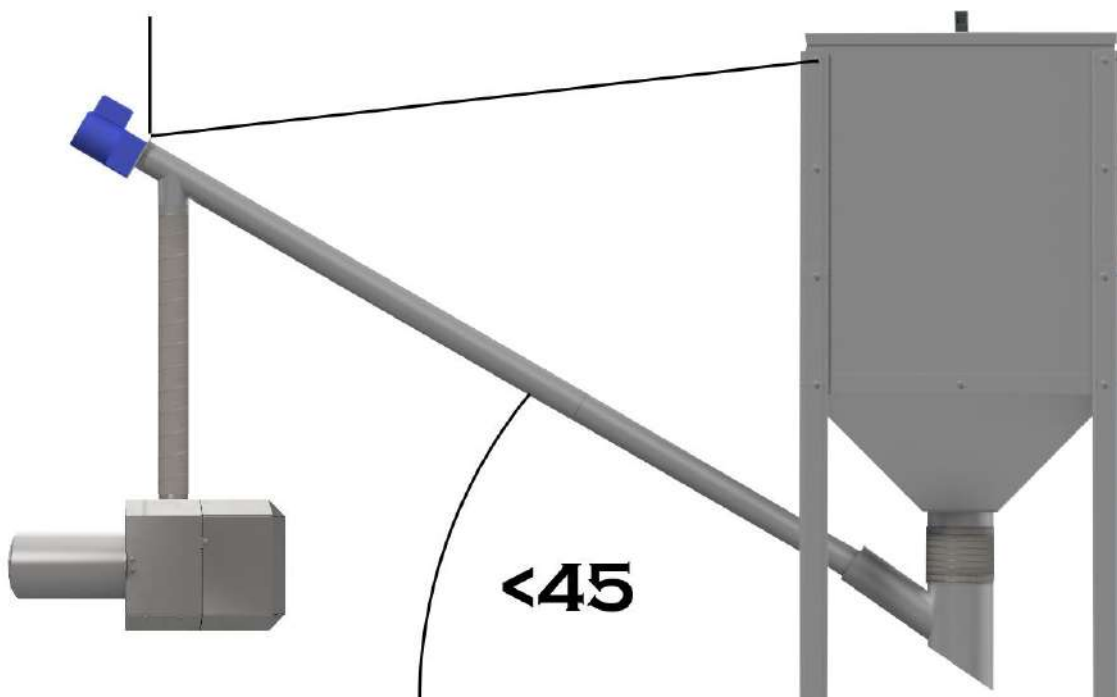


Рисунок 2

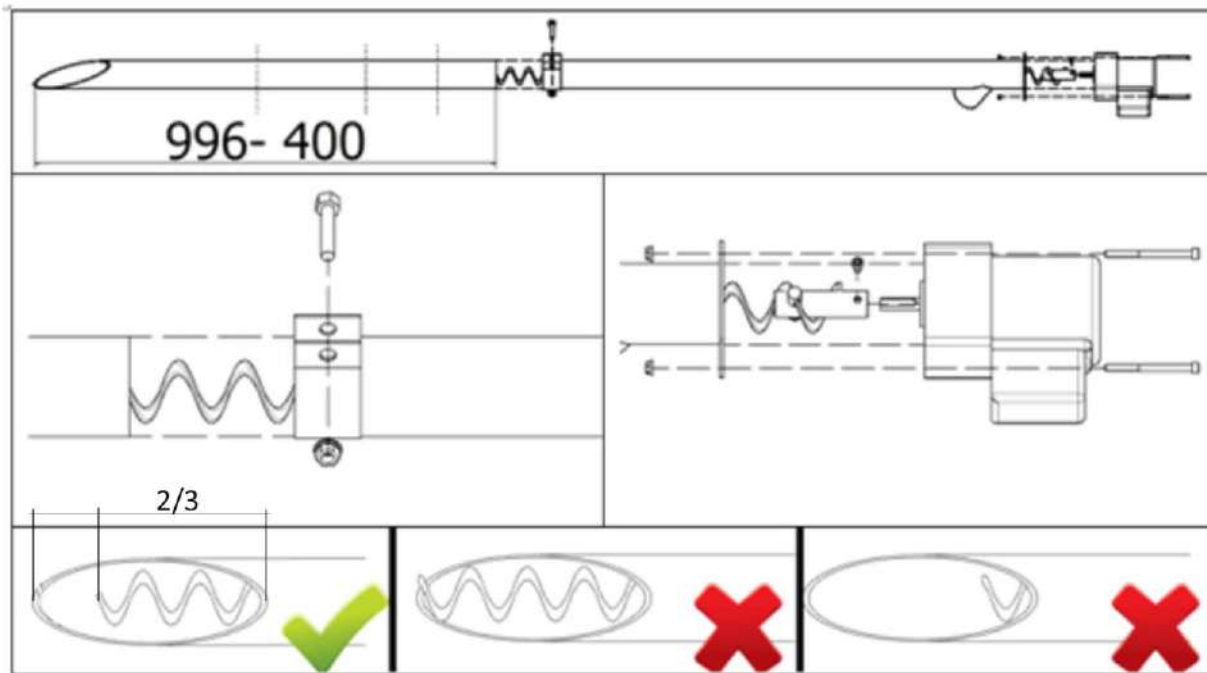
7. Спецификация топлива

Топливо, используемое в горелке, должно иметь указанные ниже свойства:

Форма:	Гранулы
Диаметр:	6-8 мм
Длина:	3-40 мм
Содержание пыли:	≤1%
Плотность топлива:	≥620 кг/м ³
Влажность:	<8%
Теплотворная способность:	16- 20 МДж/кг
Зольность:	≤0,7%
Стандарт качества:	DIN Plus/EN Plus

8. Подающий шнек

Подающий шнек соединяет накопительный бункер с горелкой. Он выполнен из гальванизированной стальной трубы диаметром 60 мм. Внутри трубы находится стальная спираль с приводом от электрического двигателя 230 В переменного тока с передачей, который подключается с помощью силового кабеля к соответствующему разъему на контроллере горелки. Дозирование топлива в горелку и управление осуществляется в автоматическом режиме. В случае повреждения трубы, например, из-за перегрева возникновения обратной тяги, подача топлива будет остановлена, что приведет к затуханию горелки.



9. Эксплуатация горелки

1. Установка и эксплуатация горелки должны осуществляться в соответствии с требованиями, указанными в инструкции и гарантийном талоне. Производитель не несет ответственности за какой-либо ущерб, возникший в связи с неправильной эксплуатацией устройства.

2. В соответствии с правилами безопасности для отопительных устройств, горелка после установки должна иметь не менее 0,8 м свободного пространства. Необходимо также предусмотреть достаточно свободного места для сервисного обслуживания горелки.

3. Котельная должна быть сухой, чистой, иметь хорошую вентиляцию. Вблизи горелки не должны находиться легковоспламеняющиеся предметы.
4. В соответствии с действующим законодательством котельная должна иметь незакрываемое приточное отверстие сечением не менее 200 см².
5. Для обеспечения бесперебойной работы горелки камеру сгорания необходимо поддерживать в чистоте путем регулярной ручной очистки.
6. Периодичность ручной очистки камеры сгорания должна соответствовать качеству имеющегося топлива. Если сжигаемое топливо имеет тенденцию к спеканию или при его сгорании образуется чрезмерное количество золы, обратите особое внимание на чистоту камеры сгорания.
7. Используемое топливо должно соответствовать рекомендациям производителя - это должны быть древесные гранулы, имеющие действующий сертификат Din Plus / En Plus. При использовании гранул другого качества производитель не несет ответственности за какой-либо ущерб.
8. Запрещается доводить до ситуации, когда головка / камера сгорания горелки соприкасается с золой, накапливающейся в зольнике.
9. Техническое обслуживание, включая ручную очистку горелки, выполняется на погашенном устройстве, отключенном от сети.

10. Чистка горелки

1. При использовании топлива, не имеющего действующего сертификата Din Plus / En Plus, особое внимание следует уделять нагару и шлаку, накапливающемуся в камере сгорания.

2. При сжигании некачественного топлива необходимо регулярно контролировать состояние камеры сгорания и при необходимости удалять накопленный шлак или нагар с помощью очистителя, который необходимо приобрести самостоятельно.
3. Для удаления нагара и шлака выполните очистителем движение в направлении от монтажной пластины горелки к выхода головки, как показано на рисунке ниже.

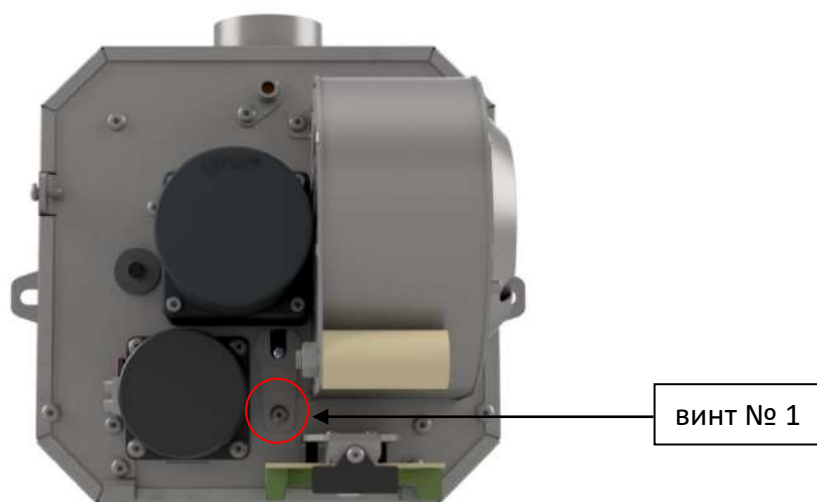


11. Технический осмотр горелки

Для обеспечения безаварийной и долговременной работы горелки следует строго соблюдать рекомендации производителя, а также выполнять работы по ее техническому обслуживанию. Технический осмотр горелки может осуществляться только организациями, имеющими действующий сертификат Авторизованной сервисной службы компании Venma.

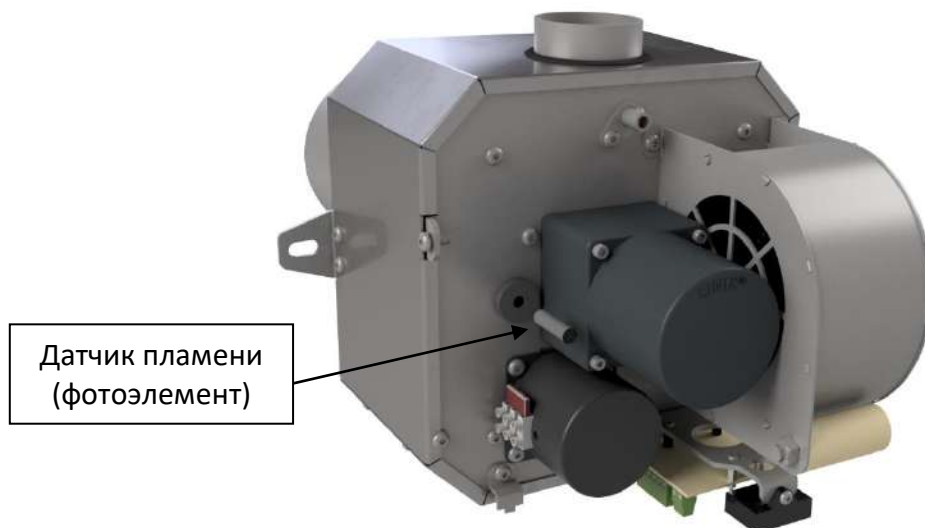
ВНИМАНИЕ!!! Выключить контроллер и отсоединить от горелки кабели питания.

После снятия наружного корпуса устройство выглядит, как показано ниже.



- замена тэна – отвинтить винт №1 (шестигранный ключ 4 мм), извлечь тэн в защитной трубке, извлечь резиновое кольцо, отвинтить винт (шестигранный ключ 3 мм) на защитной трубке так, чтобы тэн можно было свободно извлечь. После извлечения тэна вставить новый и установить на место, выполнив описанные выше действия в обратном порядке





- чистка датчика пламени (фотоэлемента) - аккуратно извлечь фотоэлемент, потянув его на себя, аккуратно очистить его сухой тканью и повторно установить в резиновом кольце



- очистка камеры давления: отвинтить вентилятор и через отверстие тщательно очистить камеру от пыли и пепла

12. FAQ - часто задаваемые вопросы

Предупреждающий сигнал / сообщение	Возможные причины
<p>Горелка не разожглась, на экране отображается ошибка «Ошибка растопки»</p>	<ul style="list-style-type: none"> - Отсутствие топлива в накопительном бункере – добавить топливо и наполнить основной подающий шнек в ручном режиме. - Проверить работу тэна в ручном режиме. В случае неисправности тэна следует обратиться в сервисную службу. - Проверить колосниковую решетку горелки на предмет загрязнения золой. При необходимости очистить колосниковую решетку вручную. - В режиме ручной работы проверить работу основного подающего шнека. Если шнек работает, но не подает достаточное количество пеллет, следует очистить приемное отверстие накопительного бункера и трубу шнека. Убедиться, что хорошо видно окончание тэна (окошко). Использование пеллет низкого качества может привести к засорению тэна. - В случае необходимости очистить фотоэлемент (мягкой сухой тканью).
<p>Контроллер отображает сигнал «Превышена температура подающего устройства»</p>	<ul style="list-style-type: none"> - Проверить проходимость дымохода и дымоходного патрубка. - Тщательно проверить состояние стенок топочной камеры котла, теплообменник и боров котла, поскольку накопление пепла и сажи на стенках может привести к нарушению тяги. - Убедиться, что на колосниковой решетке горелки не накопилось чрезмерное количество золы. - При необходимости убрать золу вручную.
<p>Не работает вентилятор и основной подающий шнек</p>	<p>Вероятнее всего, сработал биметаллический тепловой датчик. Необходимо подождать около 60 минут, если проблема не решится следует обратиться в сервисную службу.</p>
<p>Горелка не загорелась, несмотря на потребность в нагреве ГВС или поступление команды от комнатного терморегулятора</p>	<ul style="list-style-type: none"> - Включена функция «Недельного управления». - Горелка была вручную погашена Пользователем.

<p>Насос системы отопления не включается, несмотря на достижение температуры включения</p>	<ul style="list-style-type: none"> - Контроллер работает в «Летнем режиме» - следует изменить режим работы на «Параллельные насосы» или «Отопление дома». - Включена функция «Комнатный терморегулятор с подключением к насосу отопления».
<p>Насос ГВС не включается, несмотря на достижение температуры включения</p>	<ul style="list-style-type: none"> - Контроллер работает в режиме «Отопление дома» - следует изменить режим работы на «Параллельные насосы» или «Приоритет бойлера». - Текущая температура ГВС выше температуры котла. - Включен «План работы ГВС».
<p>Контроллер не включается</p>	<p>Заменить предохранитель, который находится в исполнительном модуле (белая коробка, из которой выходят все кабели).</p>
<p>Горелка сильно коптит, на котле образуется сажа</p>	<p>Слишком мало кислорода или слишком большая порция топлива:</p> <ul style="list-style-type: none"> - уменьшить подачу пеллет или увеличить количество кислорода; - проверить проходимость отверстий на колосниковой решетке, в случае необходимости прочистить их проволокой диаметром <4 мм.
<p>Образуется большое количество шлака</p>	<p>Топливо низкого качества:</p> <ul style="list-style-type: none"> - рекомендуется заменить топливо топливом соответствующего качества
<p>Перегоревший тэн</p>	<p>Перегоревший тэн вовсе не обязательно означает, что мы обречены на холод в доме. Следующая инструкция объяснит, как разжечь горелку, несмотря на повреждение этого важного компонента. Этот процесс не потребует особых навыков, достаточно немного ловкости и терпения.</p> <p>Если тэн перегорел, нажмите кнопку «Растопка» и наблюдайте за этапами работы горелки. Этот процесс начинается с продувки, которая длится, в зависимости от настроек около 30 секунд, после этого происходит предварительная засыпка, то есть параллельно включается внешний и внутренний шнек, причем внутренний работает на несколько секунд дольше. При наблюдении за работой горелки не открывайте дверцу котла. После предварительной засыпки появится иконка</p>

	<p>включения тэна, и в этот момент на насыпанные гранулы следует положить, например, горящее средство для розжига гриля. Горелка должна перейти начать работу. Обратите внимание, что при достижении заданных параметров горелка погаснет, поэтому рекомендуется изменить настройки таким образом, чтобы она работала непрерывно до момента замены тэна.</p>
--	--

13. Акт установки

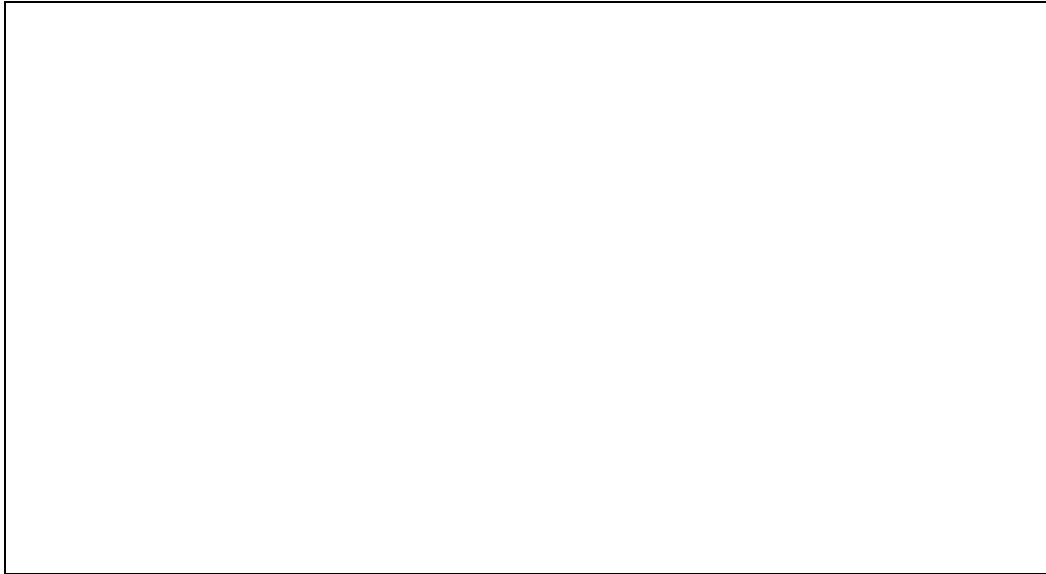
Данные клиента		
Населенный пункт	Почтовый индекс:	Город:
Улица:	Телефон:	E-mail:
Данные продавца:		
Населенный пункт	Почтовый индекс:	Город:
Улица:	Телефон:	E-mail:
Данные организации / лица, устанавливающего горелку:		
Населенный пункт	Почтовый индекс:	Город:
Улица:	Телефон:	E-mail:
Параметры горелки:		
Работа в стандартном режиме:	Автоматическая работа:	Работа PID:
Минимальная мощность:	Вес топлива:.....	Макс. коэффициент подающего устройства:.....
Время работы подающего устройства:.....	Теплотворная способность топлива:.....	Мин. коэффициент подающего устройства:.....
Интервалы в работе подающего устройства:.....	Макс. вентилятор:.....	Макс. коэффициент вентилятора:.....
Скорость вентилятора:.....	Мин. вентилятор:.....	Мин. коэффициент вентилятора:.....
Максимальная мощность:		
Время работы подающего устройства:.....		
Интервалы в работе подающего устройства:.....		
Скорость вентилятора:.....		

.....

Разборчивая подпись специалиста по установке:

.....

Разборчивая подпись
заказчика:



14. Таблица ежегодных осмотров:

ВАЖНО! Условием продления гарантии является регистрация осмотра на веб-сайте: <http://venma.eu/pl/rejestracja-urzadzenia>.

Дата покупки устройства:		Дата установки устройства:	
Дата проведения осмотра:	Печать и подпись специалиста по сервисному обслуживанию:	Гарантия действительна до:	

15. Гарантийный талон

Гарантийные и послегарантийные ремонты горелки.

Дата:	Печать и разборчивая подпись специалиста по сервисному обслуживанию:	Тип вызова и номер акта:

Внимание!!!

Для каждого вызова должен составляться акт, заполненный и подписанный специалистом по сервисному обслуживанию.

Содержание

1. Описание горелки	2
2. Противопожарная защита	3
3. Конструкция горелки	3
4. Принцип действия.....	4
5. Комплект поставки.....	5
6. Монтаж и первый запуск.....	6
7. Спецификация топлива.....	9
8. Подающий шнек.....	9
9. Эксплуатация горелки.....	10
10. Чистка горелки	11
11. Технический осмотр горелки	13
12. FAQ - часто задаваемые вопросы	16
13. Акт установки	19
14. Таблица ежегодных осмотров:	21
15. Гарантийный талон.....	22
Содержание	23

Maczka Group Sp. z o.o. Sp.k.

Пусткув, 385b

39-205 Пусткув

Номер NIP: 872-242-66-75

Офис:

(пн. - пт. 7-15)

E-mail: biuro@venma.eu

Тел.: +48 14 658 42 00

Сервисная служба:

(пн. - пт. 7-15)

E-mail: serwis@venma.eu

Тел.: +48 14 658 42 02

www.venma.eu