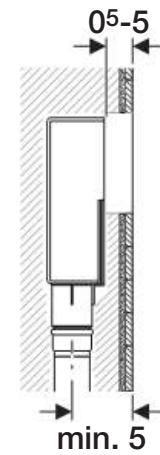
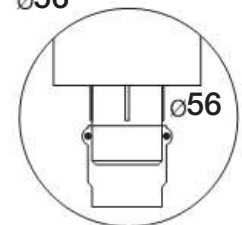
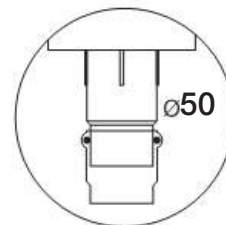
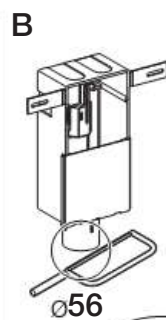
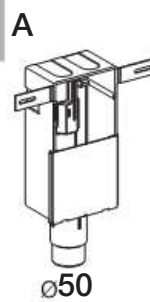
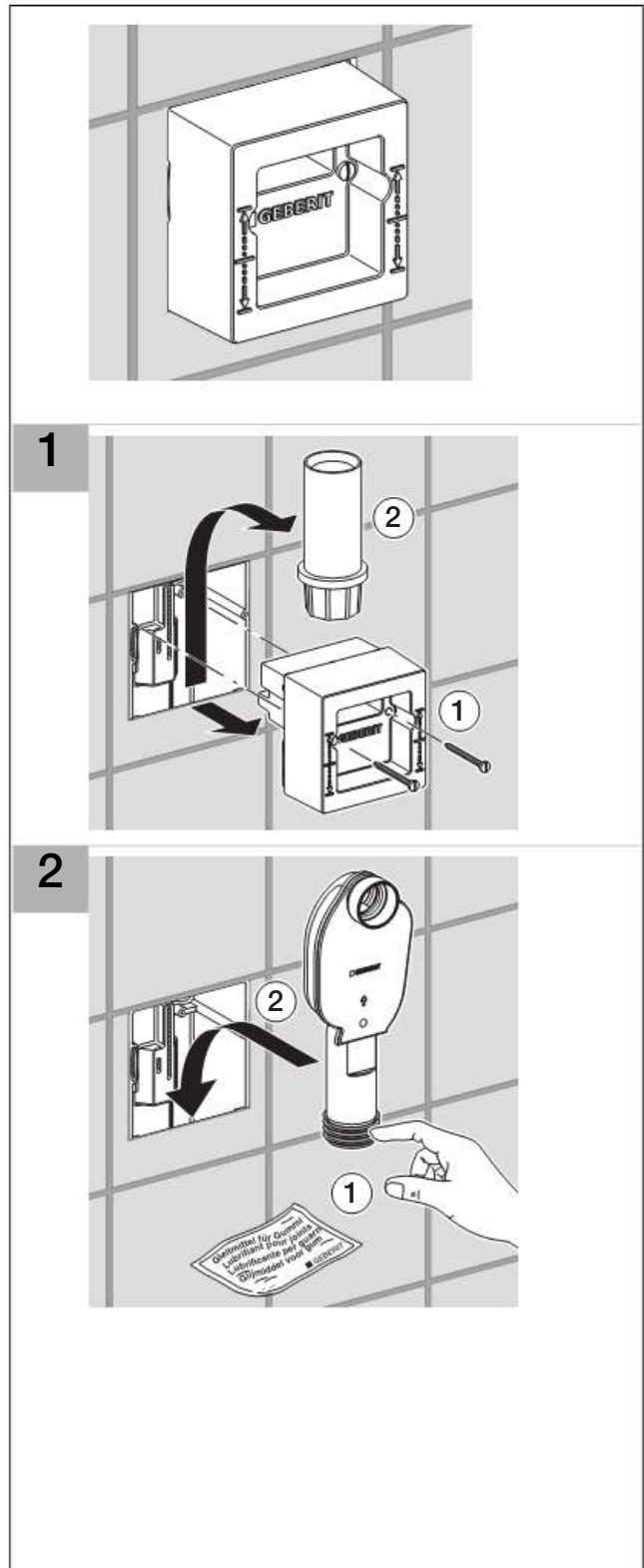
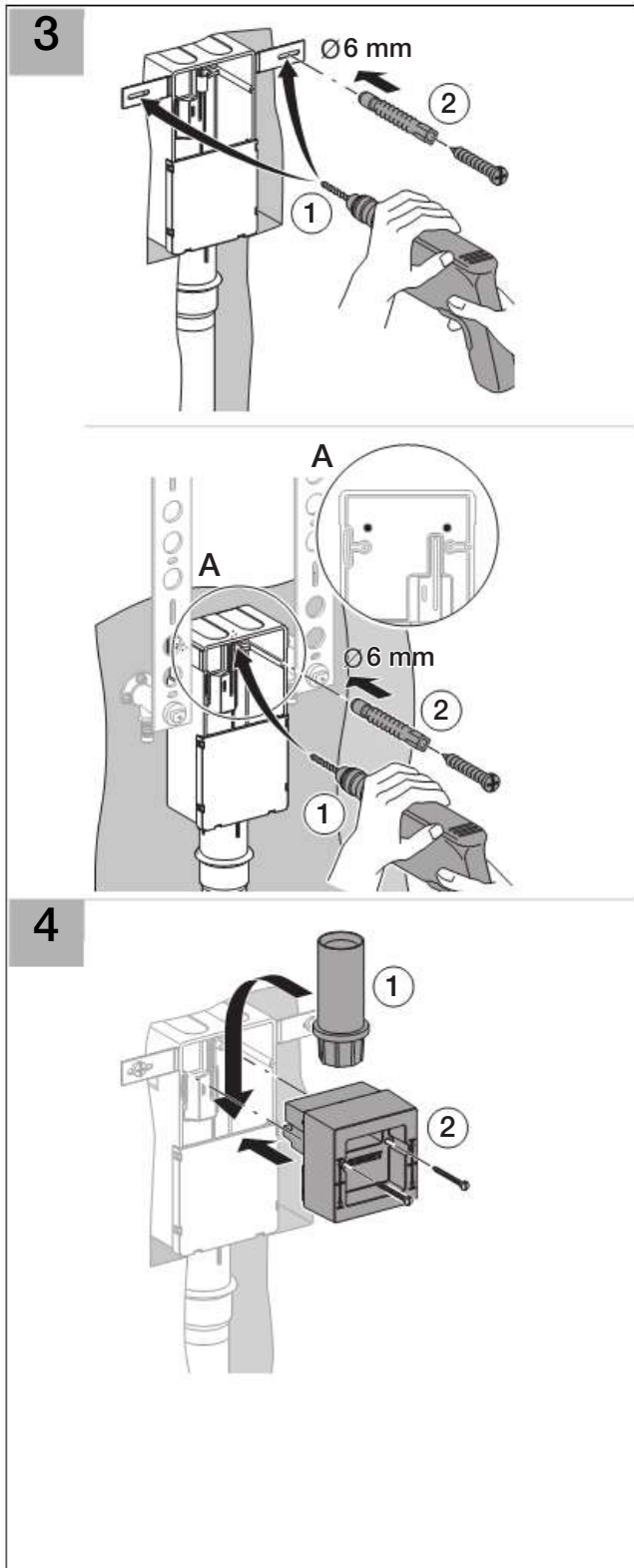


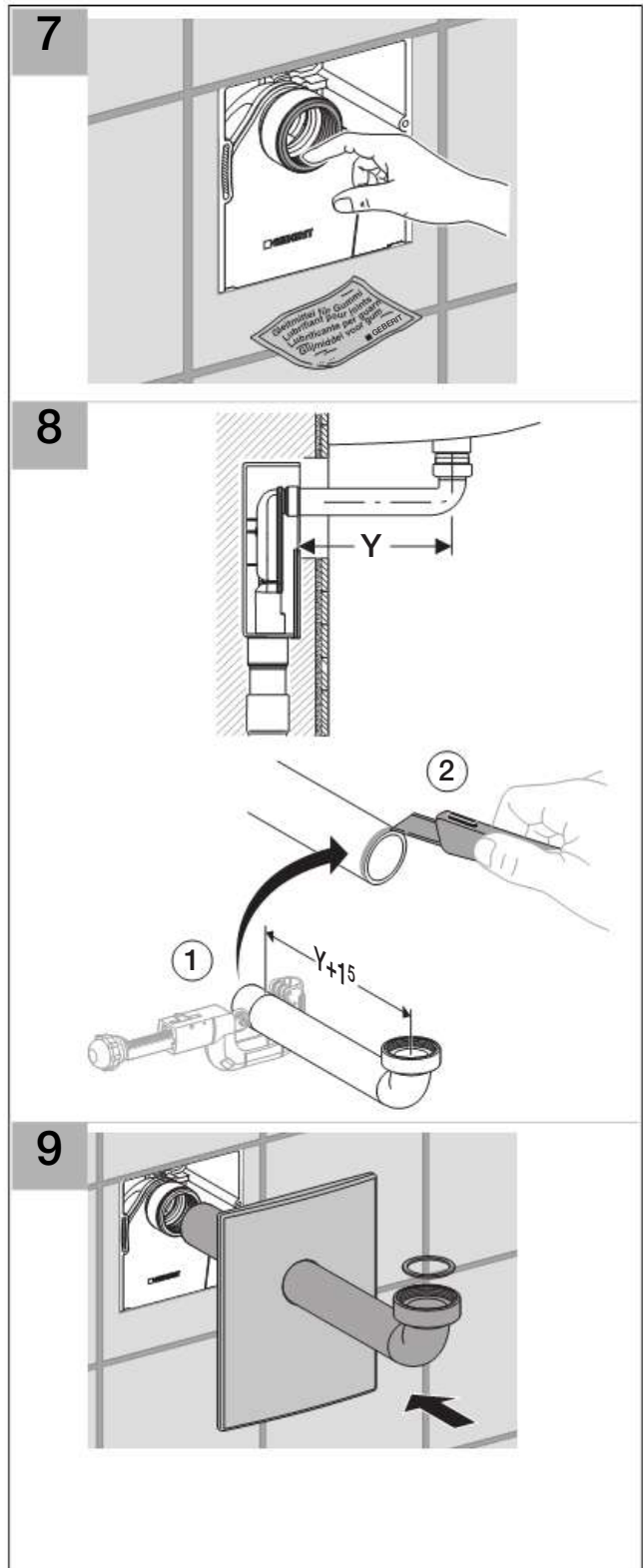
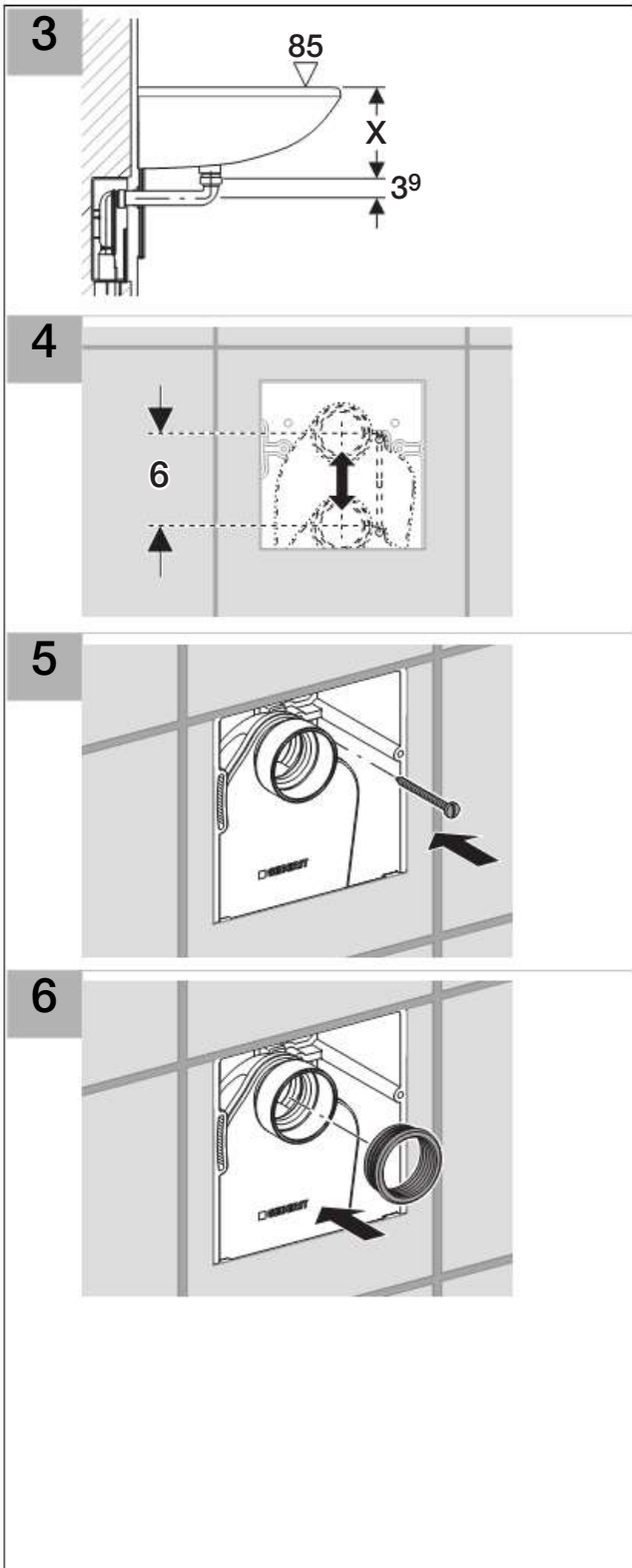
1

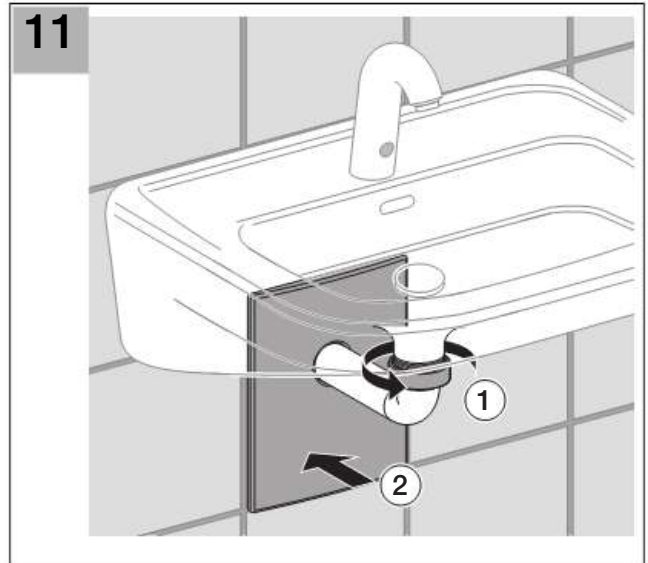
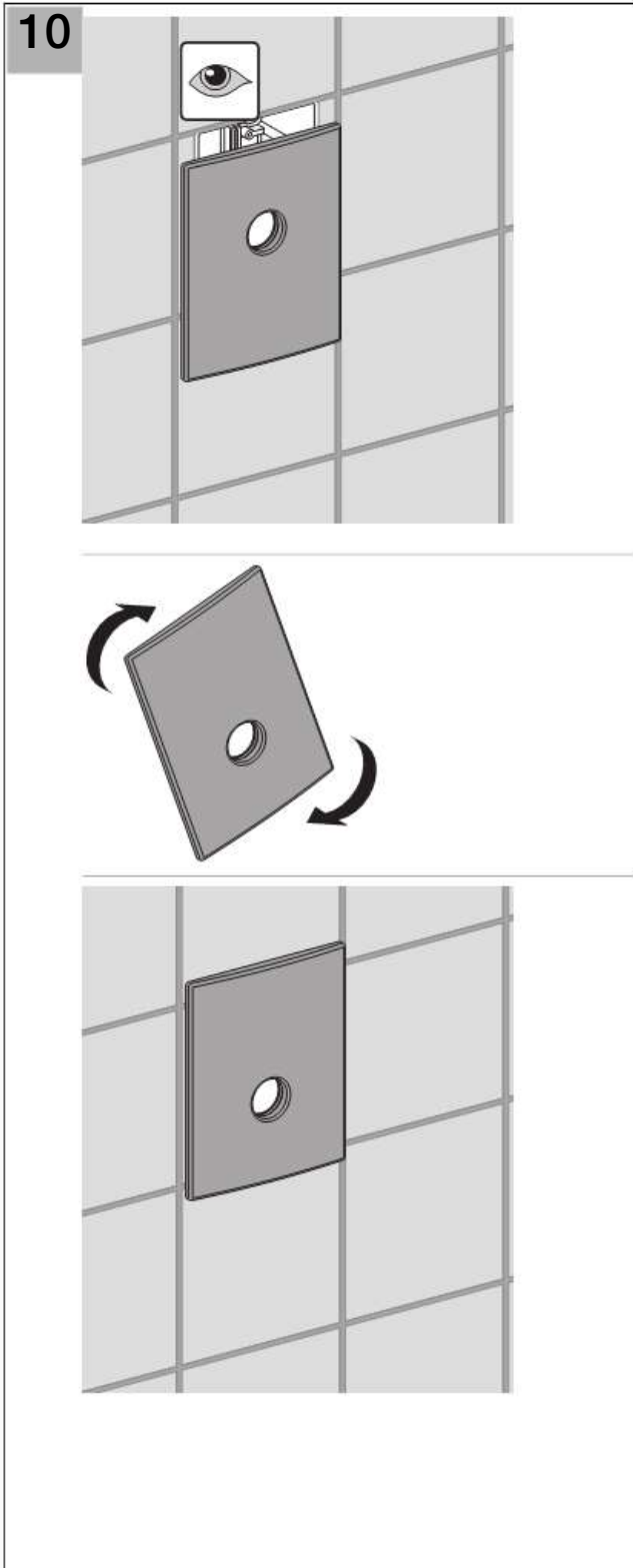


2









Geberit International AG
Schachenstrasse 77
CH-8645 Jona
www.geberit.com
dokumentation@geberit.com

D16898-001&BDC © 01-2007