

**АППАРАТ ОТОПИТЕЛЬНЫЙ
ГАЗОВЫЙ БЫТОВОЙ «ЛЕМАКС»
СЕРИИ PREMIER**



ПАСПОРТ И РУКОВОДСТВО ПО ЭКСПЛУАТАЦИИ

УВАЖАЕМЫЙ ПОКУПАТЕЛЬ!

Мы благодарны Вам за то, что Вы выбрали продукцию торговой марки Лемакс.

Теперь Вы являетесь счастливым обладателем высокоэффективного портативного отопителя, который при правильном использовании, эксплуатации и уходе снизит затраты на отопление Вашего жилья и прослужит Вам долгие годы.

«Лемакс» – профессиональная организация в сфере отопительного оборудования, которая обеспечивает потребителей России и СНГ качественными и чугунными и стальными котлами, также настенными котлами, стальными панельными радиаторами, газовыми водонагревателями и другими сопутствующими товарами.

«Лемакс» – лидер российского рынка бытовых газовых котлов (по данным независимого британского экспертного агентства BSRIA и российского агентства LITVINCHUK MARKETING). Предприятие работает на рынке с 1992 года.

«Лемакс» – обладатель собственной современной производственной базы, имея в своем активе современный завод по производству бытового газового оборудования и инновационный завод по производству стальных панельных радиаторов.

«Лемакс» – единственный в России завод-производитель отопительного оборудования, в котором работают роботы – высокотехнологичные итальянские и немецкие станки.

Мы ждем Ваши отзывы и предложения на сайте компании lemax-kotel.ru и lemax-radiator.ru.



ВНИМАНИЕ, ПРОЧТИТЕ!

- При покупке портативного необходимо убедиться, что его мощность отвечает проекту отопления Вашего помещения.
- Портативный Лемакс серии «Premier» эффективно работает в открытых и закрытых системах отопления, с использованием и без использования циркуляционного насоса.
- При наполнении или подпитке системы отопления давление воды не должно превышать рабочее. Для соблюдения этого условия установите сбросной предохранительный клапан на давление, не превышающее рабочее давление воды (см. таблицу 1), в состоянии не более 150 мм от места присоединения вентиля для заполнения системы отопления.
- Не допускается установка порных устройств на сигнальной трубе в открытой системе отопления.
- Запрещается производить подпитку системы отопления во время работы основной горелки и при температуре воды в теплообменнике более 50 °С.
- Настоятельно рекомендуем в точности соблюдать требования к помещению, используемому для установки портативного и требования к конструкции и утеплению дымохода.
- Не допускается эксплуатация портативного при температуре теплоносителя менее 50 °С, так как вызывает обильное образование конденсата, как следствие, повышенный коррозионный износ портативного.
- При покупке портативного требуйте заполнения торгующей организацией лондонского гарантийного ремонта. Проверьте комплектность и товарный вид портативного.
- Транспортировка портативного разрешается только в вертикальном положении.
- При установке дополнительных электромеханических устройств необходимо обеспечить надёжное заземление портативного.

СОДЕРЖАНИЕ

1. ОБЩИЕ УКАЗАНИЯ.....	4
2. КОМПЛЕКТНОСТЬ.....	4
3. ТЕХНИЧЕСКИЕ ХАРАКТЕРИСТИКИ	4
4. ТРЕБОВАНИЯ БЕЗОПАСНОСТИ	4
5. УСТРОЙСТВО АППАРАТА ОТОПИТЕЛЬНОГО.....	8
6. МОНТАЖ, ПОДГОТОВКА К РАБОТЕ	9
7. ПОРЯДОК РАБОТЫ	13
8. ПРАВИЛА ЭКСПЛУАТАЦИИ, ТЕХНИЧЕСКОЕ ОБСЛУЖИВАНИЕ	14
9. ГАРАНТИЙНЫЕ ОБЯЗАТЕЛЬСТВА	15
10. ПРАВИЛА УПАКОВКИ, ТРАНСПОРТИРОВАНИЯ, ХРАНЕНИЯ	15
11. СВИДЕТЕЛЬСТВО О ПРИЕМКЕ.....	16
12. ВОЗМОЖНЫЕ НЕИСПРАВНОСТИ И МЕТОДЫ ИХ УСТРАНЕНИЯ.....	16
13. ОТМЕТКИ О ПРОВЕДЕНИИ ЕЖЕГОДНОГО ТЕХНИЧЕСКОГО И ПРОФИЛАКТИЧЕСКОГО ОБСЛУЖИВАНИЯ	17
14. КОНТРОЛЬНЫЕ ТАЛОНЫ	18
15. СВЕДЕНИЯ ОБ УТИЛИЗАЦИИ.....	18
16. СЕРВИСНЫЕ ЦЕНТРЫ.....	20



1. ОБЩИЕ УКАЗАНИЯ

- 1.1. Прежде чем пользоваться прибором отопительным, ознакомьтесь с настоящим руководством.
- 1.2. Работы по монтажу, инструкции по эксплуатации, запуск в работу, профилактическое обслуживание и ремонт прибора отопительного производятся специалистами организации низшей и местным управлением государственного хозяйства в соответствии с «Правилами безопасности систем газоснабжения и газопотребления», утвержденными Госгортехнадзором РФ, и строительными нормами и правилами СНиП 11-35-76; СНиП 2.04.05-91 Госстроя РФ, согласно проекту установки прибора отопительного и обязательным с заполнением контрольного журнала.
- 1.3. Смонтированный прибор отопительный может быть введен в эксплуатацию только после приемки его специалистами государственного хозяйства, инспекцией и обязательным с заполнением контрольного журнала установкой (стр. 21).
- 1.4. Проверка и очистка дымохода, ремонт и обслуживание системы водяного отопления производятся владельцем прибора отопительного. При этом следует помнить, что отопительного с невысоким КПД современный прибор отопительный. Вы должны уделять особое внимание конструкции Вентилятора дымохода. При КПД прибора отопительного ниже 80-85% температура уходящих газов составляет около 200 °С, что обеспечивает хорошую тягу даже при плохо утепленном дымоходе. При КПД 90% температура уходящих газов падает до 110-120 °С, и, в случае установки реверсивного дымохода, происходит то, что приводит к обратному току и отключению прибора отопительного. **Статистик отмечают, что 94% проблем с приборами отопительными возникают из-за неверно выполненного дымохода.**
- 1.5. В помещении, в котором устанавливается прибор отопительный, необходимо предусмотреть естественную вентиляцию. Запрещается закрывать решетки вентиляционных каналов.

2. КОМПЛЕКТНОСТЬ

- 2.1. Аппарат отопительный с установленным на нем газорезачным устройством.
- 2.2. Упаковка прибора.
- 2.3. Руководство по эксплуатации прибора отопительного.

3. ТЕХНИЧЕСКИЕ ХАРАКТЕРИСТИКИ

- 3.1. Аппараты отопительные газовые бытовые «Лемакс» серии «Premier» предназначены для отопления и горячего водоснабжения квартир, жилых домов, коттеджей, зданий административно-бытового назначения, оборудованных системой водяного отопления с естественной или принудительной циркуляцией. **Аппарат отопительный соответствует всем требованиям безопасности и экологии, установленным для данного вида товаров.**
- 3.2. Аппараты отопительные работают на природном газе ГОСТ 5542-96 и постельются в собранном виде с газорезачным устройством.
- 3.3. Максимальное рабочее давление в контуре горячего водоснабжения не более 6 кгс/см².

4. ТРЕБОВАНИЯ БЕЗОПАСНОСТИ

- 4.1. Никогда не используйте прибор отопительный без подсоединения к дымоходу.
- 4.2. Перед началом работы прибора отопительного убедитесь в том, что дымоход не заблокирован.
- 4.3. Необходимо обеспечить достаточную тягу в дымоходе.

Т блиц 1.

Н именов ние п р метров	Premier-6	Premier-8	Premier-11,6	Premier-15
Автом тик безо пности	820 NOVA	820 NOVA	820 NOVA	820 NOVA
Номин льн я теплов я мощность, кВт	6	8	11,6	15
КПД, %	90*	90*	90*	90*
Ориентировочн я площ дь от плив емого помещения, м ²	50**	70**	100**	125**
Объем теплоносителя в теплообменнике, л	16,5	16,5	16,5	24,5
Р сход природного г з , м ³ /ч с				
- м ксим льный	0,6	0,8	1,16	1,5
- средний	0,3***	0,4***	0,6***	0,75***
Р бочее д вление теплоносителя, МП	0,1	0,1	0,1	0,3
Номин льное д вление природного г з , П	1300			
Ди п зон р зряжения, при котором обеспечив ется устойчив я р бо-т пп р т , П	3-29	3-29	3-29	3-29
Темпер тур продуктов сгор ния, °С, не менее	110	110	110	110
М ксим льн я темпер тур теплоносителя н выходе из пп р т , °С	90	90	90	90
Ди метр дымоход , мм	120	120	120	130
Присоединительные р змеры п трубок к системе г зосн бжения, дюйм	½"	½"	½"	¾"
Присоединительные р змеры п трубок к системе отопления, дюйм	1 ½"	1 ½"	1 ½"	2"
Г б ритные р змеры, мм				
- высот	835	835	835	865
- ширин	324	324	324	412
- глубин	570	570	570	615
М сс , кг, не более				
- нетто	42	42	42	60
- брутто	44	44	44	62

1 П =0,102 мм.в.ст

* - результ т получен в л бор торных условиях

** - м ксим льн я площ дь от плив емого помещения определяется в проекте н систему отопления с учётом всех теплопотерь зд ния

*** - результ т получен р счётным путём

Продолжение таблицы 1.

Наименование параметров	Premier-17,4	Premier-23,2	Premier-29	Premier-35
Автоматическая безопасность	820 NOVA	820 NOVA	820 NOVA	820 NOVA
Номинальная тепловая мощность, кВт	17,4	23,2	29	35
КПД, %	90*	90*	90*	90*
Ориентировочная площадь отапливаемого помещения, м ²	160**	200**	250**	300**
Объем теплоносителя в теплообменнике, л	24,5	43	41	41
Расход природного газа, м ³ /ч				
- максимальный	1,74	2,32	2,9	3,5
- средний	0,9***	1,2***	1,5***	1,75***
Рабочее давление теплоносителя, МПа	0,3	0,3	0,3	0,3
Номинальное давление природного газа, Па	1300			
Диапазон регулирования, при котором обеспечивается устойчивая работа, Па	3-29	3-29	3-29	3-29
Температура продуктов сгорания, °С, не менее	110	110	110	110
Максимальная температура теплоносителя на выходе из прибора, °С	90	90	90	90
Диаметр дымохода, мм	130	140	140	140
Присоединительные размеры патрубков к системе газоснабжения, дюйм	¾"	¾"	¾"	¾"
Присоединительные размеры патрубков к системе отопления, дюйм	2"	2"	2"	2"
Габаритные размеры, мм				
- высота	865	1065	1065	1065
- ширина	412	465	465	465
- глубина	615	690	690	690
Масса, кг, не более				
- нетто	60	76	79	79
- брутто	62	86	89	89

1 Па = 0,102 мм.в.ст

* - результат получен в лабораторных условиях

** - максимальная площадь отапливаемого помещения определяется в проекте на систему отопления с учётом всех теплопотерь здания

*** - результат получен расчетным путём



нет тяги

(Не используйте п п р т отопительный!)



сл б я тяг

(Не используйте п п р т отопительный!)



недост точн я тяг

(Не используйте п п р т отопительный!)



хорош я тяг

(Апп р т отопительный можно использов ть!)

- 4.4. Техническое обслуживание п п р т отопительного должно производиться только специально обученным, квалифицированным персоналом сервисных центров или сотрудниками местного самоуправления.

Категорически запрещается сжигать в п п р т отопительный и запускать его в работу, включать п п р т отопительный при отсутствии тяги в дымоходе, пользоваться п п р том отопительным устройством, не прошедшим инструктаж в местной службе самоуправления.

- 4.5. Не используйте п п р т отопительный в помещениях с агрессивными парами или пылью!

- 4.6. Запрещается:

- сжигать п п р т отопительный, не подключенный к заполненной водой отопительной системе;
- эксплуатировать п п р т отопительный с неисправной газовой горелкой;
- пользоваться горячей водой из отопительной системы, в т. ч. для бытовых нужд;
- применять огонь для обнаружения утечек газа;
- сжигать газовую горелку при отсутствии розжига в топке;
- изменять конструкцию п п р т отопительного или его частей;
- производить самостоятельные манипуляции с датчиком тяги;
- подключать дополнительные устройства или оборудование, не указанные в руководстве по эксплуатации без письменного согласования с водом-изготовителем.

- 4.7. При появлении запаха газа необходимо закрыть газовый запорный вентиль, проветрить помещение, вызвать специалиста из местной службы самоуправления по телефону 04, 004 или 040 или специалистов сервисного центра. До приезда аварийной службы не включать электроосвещение, не пользоваться газовыми и электрическими приборами, не зажигать огонь. В случае возникновения пожара немедленно вызвать пожарные органы, сообщить в пожарную часть по тел. 01 и приступите к тушению имеющимися средствами.

4.8. ВНИМАНИЕ!

В первый период розжига п п р т отопительного на холодных стенках теплообменника и дымовой трубы образуются конденсат. При прогреве п п р т отопительного, теплоносителя и дымовой трубы образуются конденсат прекращается.

- 4.9. Не допускается повышение температуры теплоносителя выше 95 °С.

- 4.10. При пользовании неисправным п п р том отопительным или при ненадлежащем использовании п п р т отопительного, может произойти утечка окиси углерода (угарный газ), которая может привести к отравлению, признаками которого являются: головокружение, общая слабость, тошнота, рвота, нарушение двигательных функций. При возникновении вышеуказанных симптомов необходимо вызвать скорую медицинскую помощь.

5. УСТРОЙСТВО АППАРАТА ОТОПИТЕЛЬНОГО

5.1. Аппарат отопительный представляет собой сварную конструкцию, образующую по всему периметру водяную рубашку, в которую помещен контур горячего водоснабжения, изготовленный из медной трубки (для приборов отопительных, оснащенных контуром ГВС). В нижней части прибора отопительного, в проеме топочной камеры, установлено газозорелочное устройство с органами управления.

В верхней части прибора отопительного находится газотводящий трубопровод для удаления продуктов сгорания из топки.

На дне поверхности прибора отопительного расположены резьбовые патрубки, предназначенные для подключения к системе отопления и горячего водоснабжения. Регулирование и поддержание заданной температуры обеспечивается терморегулятором, модулирующим пламя основной горелки, оснащенным ручкой с делениями, которая установлена на передней панели прибора отопительного (см. рис. 1).

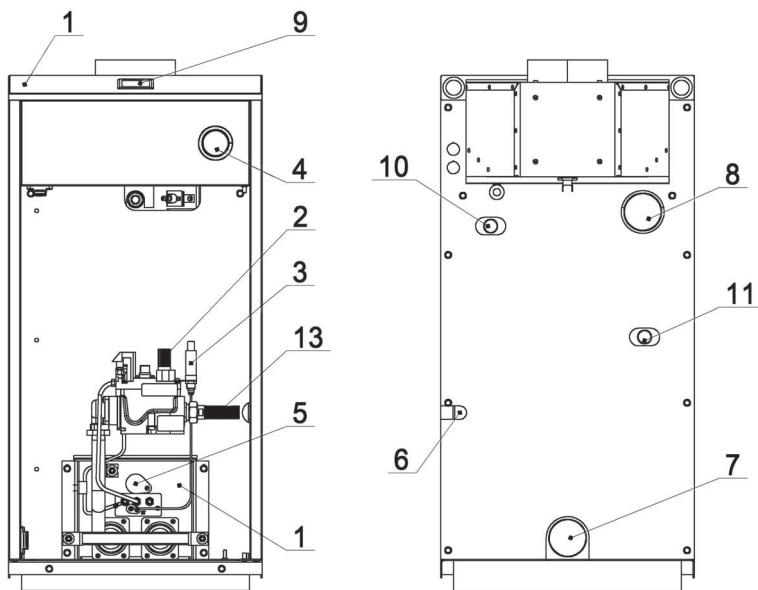



Рис. 1.

Аппарат отопительный газовый бытовой «Premier»
с котлом тикой 820 Nova

- | | |
|---|--|
| 1. Газозорелочное устройство. | 8. Выход отопительной воды. |
| 2. Ручка управления. | 9. Узел температуры. |
| 3. Пьезовоспламенитель (). | 10. Выход воды горячего водоснабжения. |
| 4. Регулятор температуры. | 11. Вход воды горячего водоснабжения. |
| 5. смотровое окно. | 12. Съемная верхняя крышка. |
| 6. Штуцер для подключения газа. | 13. Гибкая подводка для газа из нержавеющей стали. |
| 7. Вход отопительной воды. | |

6. МОНТАЖ, ПОДГОТОВКА К РАБОТЕ

- 6.1. Объем помещения, в котором уст н влив ется пп р т отопительный, должен быть не менее 8 м³. Р состояние между облицовкой пп р т отопительного и стен ми должно быть не менее:
 - 150 мм сз ди;
 - 100 мм спр в и слев ;
 - 1000 мм спереди.
- 6.2. В помещении, в котором уст н влив ется пп р т отопительный, необходимо предусмотреть естественную вентиляцию.
- 6.3. При монт же пп р т отопительного к отопительной сети необходимо н пол уложить лист негорючего теплоизолирующего м тери л , сверху – лист желез , н него уст новить пп р т отопительный. Подключение пп р т отопительного к г зопроводу должно производиться через диэлектрическую изоляцию.
- 6.4. Соединения пп р т отопительного с системой отопления и г зовой м гистр лью должны быть резьбовыми, позволяющими в случ е необходимости отсоединять пп р т отопительный. Если пп р т отопительный уст н влив ется вз мен ст рого пп р т отопительного, необходимо обяз тельно промыть трубопроводы и р ди торы системы отопления от отложений рж вчины, н кипи и ос дк . При невыполнении д нных требов ний продукты отложений (рж вчин , ос док) переносятся в пп р т отопительный, что зн чительно усложняет циркуляцию теплоносителя и сниж ет теплоотд чу пп р т отопительного. В д нном случ е претензии относительно темпер турных пок з телей теплоносителя при р боте пп р т отопительного з водом-изготовителем не принима ются.
При повышенных теплоз тр т х помещения (толщин внешних стен дом , цельность окон и дверей, р зводк труб системы отопления в м нс рд х, черд к х, которые не утеплены, превышение его площ ди или зн чительное превышении емкости теплоносителя - количество р ди торов, труб) от уст новленных ст нд рт ми, темпер тур теплоносителя может не достиг ть 80 °С, что не озн ч ет бр к пп р т отопительного.
- 6.5. Для пр вильного н полнения и подпитки системы т кже для з крытой отопительной системы обяз тельно уст новите сбросной предохр нительный кл п н н д вление, не превыш ющее р бочее д вление воды (см. т блицу 1), н р состоянии не более 150 мм от мест присоединения вентиля для з полнения системы отопления.
- 6.6. Р ширительный б чок уст н влив ется в верхней точке гл вного стояк , жел тельно в от плив еном помещении. З прец ется уст н влив ть вентиль н сигн льной трубе (см. рис. 2, 3).
- 6.7. Горизонт льные уч стки трубопроводов системы отопления необходимо выполнять с уклоном не менее 10 мм н 1 м в сторону отопительных р ди торов и от них к котлу. Это дел ется с целью обеспечения свободного выход воздух при з полнении системы водой и исключ ет возникновение воздушных пробок.
- 6.8. Трубопроводы, отопительные р ди торы и мест их соединений должны быть герметичными, подтеки воды не допуск ются.
- 6.9. Устройство дымоход , к которому подключ ется пп р т отопительный, должно соответствов ть СП42-101-2003 «Общие положения по проектиров нию и строительству г зор спредельительных систем» (см. рис. 4).
- 6.10. После подключения пп р т отопительного к системе г зосн бжения и з полнения теплоносителем отопительной системы, р ботники специ лизиров нного сервисного центр или местного упр вления г зового хозяйств должны отрегулиров ть и про-верить н ср б тыв ние втом тик у безоп сности и регулировку темпер турных режимов, т кже проверить герметичность всех резьбовых соединений н г зопроводе пп р т отопительного и до него.
- 6.12. Перед розжигом г зовой горелки проверить н личие тяги по п. 4.3. При отсутствии тяги з жиг ть г зогорелочное устройство з прец ется.

ПРИМЕРНАЯ СХЕМА ОТКРЫТОЙ СИСТЕМЫ ОТОПЛЕНИЯ *

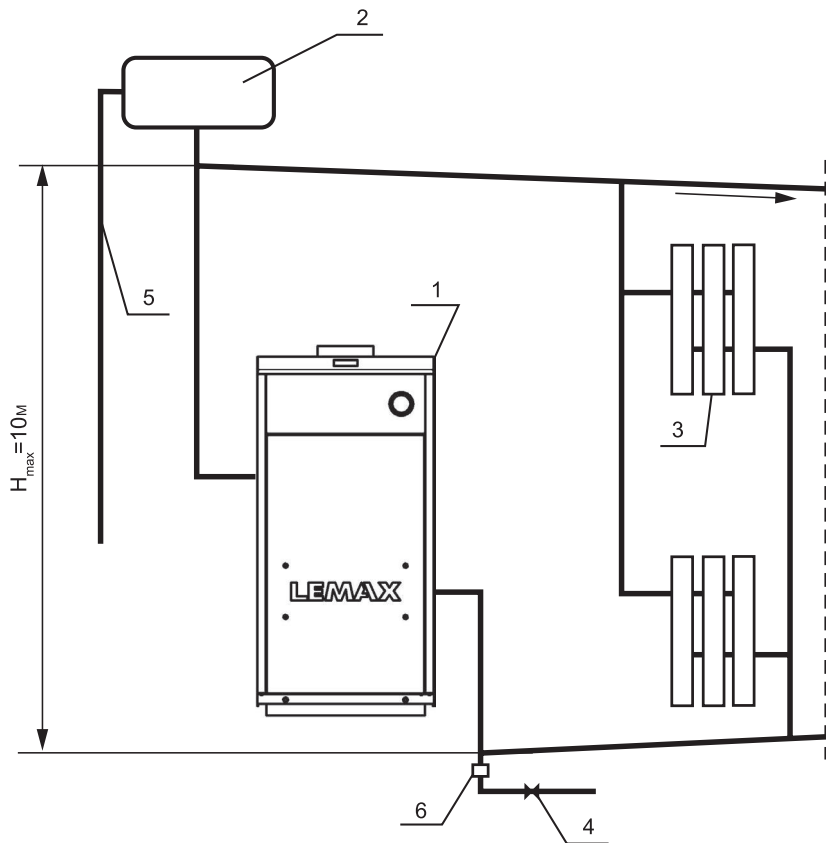


Рис. 2.

1. Аппарат отопительный.
2. Расширительный бачок.
3. Радиаторы отопления.
4. Кран для слива и заполнения отопительной системы.
5. Сигнальная труба.
6. Сбросной предохранительный клапан.

* Данная схема является примерной. Проект системы отопления должен разрабатываться специализированной организацией.

ПРИМЕРНАЯ СХЕМА ОТКРЫТОЙ СИСТЕМЫ ОТОПЛЕНИЯ С ЦИРКУЛЯЦИОННЫМ НАСОСОМ *

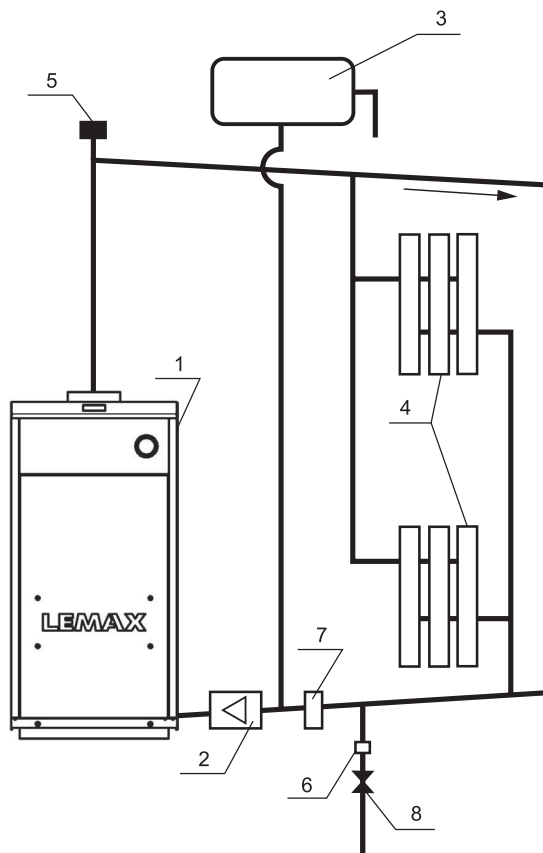


Рис. 3.

1. Аппарат отопительный.
2. Циркуляционный насос.
3. Расширительный бак.
4. Радиаторы отопления.
5. Автоматический клапан сброса воздуха.
6. Сбросной предохранительный клапан 1,5 тм.
7. Шлякоотделитель.
8. Клапан для заполнения и слива системы отопления.

* Данная схема является примерной. Проект системы отопления должен разрабатываться специализированной организацией.

СХЕМА МОНТАЖА ДЫМОХОДА АППАРАТА ОТОПИТЕЛЬНОГО

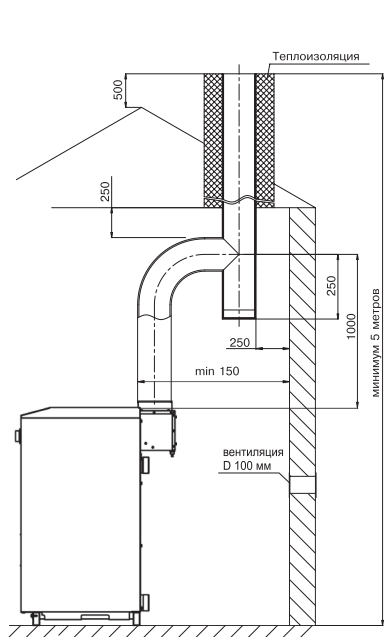


Рис. 4.

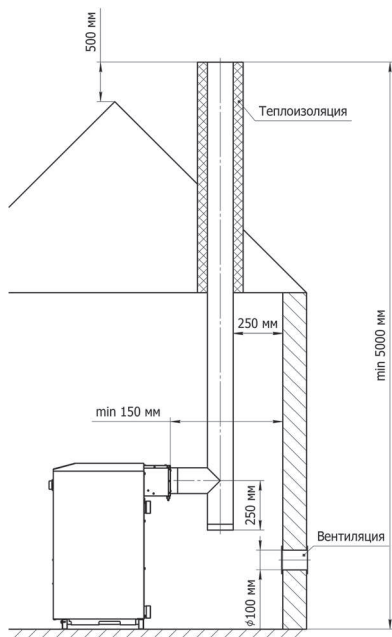


Рис. 5.

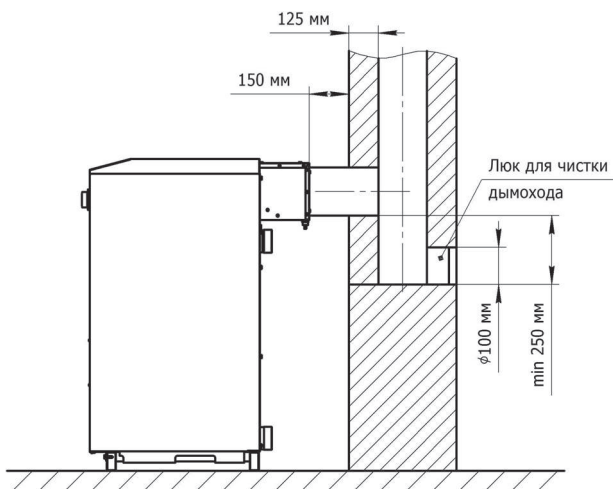


Рис. 5.1.

7. ПОРЯДОК РАБОТЫ

Для включения пп р т отопительного необходимо проверить з полнение его и системы отопления водой, проверить наличие тяги, проконтролировать д вление г з в г зопроводе – оно должно быть не более 5000 Па . Затем выполнить розжиг в следующем порядке:

ВНИМАНИЕ!

Убедитесь что ручк упр вления н ходится в позиции «выключено»

Порядок розжиг ГГУ осн щенного втом тикой SIT 820 NOVA.

- 7.1. Уст новк ручки упр вления н требуемое положение производится путем легкого н ж тия и поворот в нужное положение (рис. 7).
- 7.2. В исходном (выключенном) положении ручк упр вления н ходится в положении **«точк »** (рис. 8). Пилотн я и основные горелки пог шены (под ч г з к ним з блокиров н).
- 7.3. Для розжиг пилотной горелки ручк упр вления переводится в положение **«искр »** (рис. 9).
- 7.4. В этом положении ручк упр вления удержив ется **н ж т я до упор** , одновременно н жим ется (при необходимости несколько р з) кнопк пьезовоспл менителя, пок не з горится пилотн я горелк (см. в смотровое окно). После того к к з горится пилотн я горелк , ручк **удержив ется в н ж том состоянии не менее 30 секунд**, после чего ручк отпуск ется и переводится в положение **«ф кел»** (рис. 10). При первом пуске пп - р т отопительного необходимо держ ть пп р т отопительный н пилотной горелке не менее 3 минут, после чего переводить в положение «ф кел». При переводе ручки упр вления в положение **«ф кел»**, под ч г з к г л вной горелке р зблокируется.
- 7.5. **Выключение пп р т** производится путем поворот ручки в положение **«точк »** (рис. 9). При этом пилотн я и основные горелки (если горят) пог шнут.
- 7.6. Если ручк упр вления после перевод в положение **«точк »** ср зу же уст н влив ется в положение **«искр »**, то горелк **не з жжется**, пок не р зблокируется т к н зыв емый внутренний з мок втом тики. **Блокировк сним ется** втом тически после остыв ния терморы (**прмерно через 60 сек**) после перевод ручки в положение **«точк »**.
- 7.7. Регулировк темпер туры теплоносителя осуществляется ручкой регулятор темпер туры н передней п нели пп р т отопительного.

- ① Ручка управления
- ② Ручка настройки расхода газа (устанавливается на регуляторы соответствующего исполнения)
- ③ Устройство настройки расхода газа запальную горелку
- ④ Присоединение терморпары
- ⑤ Крепление держателя с пьезовоспламенителем
- ⑥ Штуцер для измерения давления газа на входе клапана
- ⑦ Штуцер для измерения давления газа на выходе клапана

- ⑧ Автоматический запорный клапан
- ⑨ Выход газа на запальную горелку
- ⑩ Присоединение к газовой магистрали
- ⑪ Отверстия (M5) для крепления фланца
- ⑫ Дополнительные крепежные отверстия регулятора
- ⑬ Альтернативное присоединение терморпары
- ⑭ Электромагнит
- ⑮ Присоединение к камере сгорания для компенсации давления

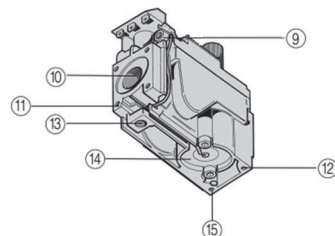
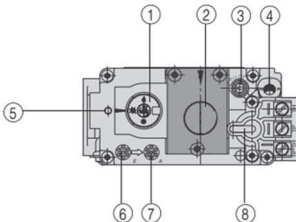


Рис. 6.

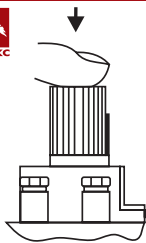


Рис. 7.

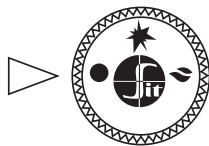


Рис. 8.

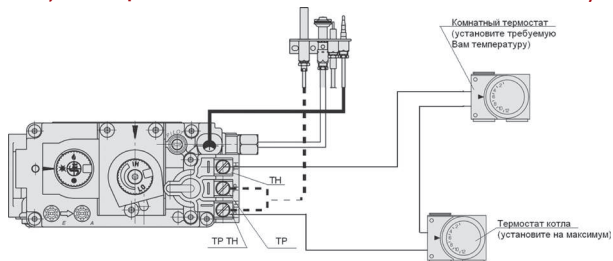


Рис. 9.



Рис. 10.

СХЕМА ПОДКЛЮЧЕНИЯ КОМНАТНОГО РЕГУЛЯТОРА ТЕМПЕРАТУРЫ (ДЛЯ АППАРАТОВ ОТОПИТЕЛЬНЫХ, ОСНАЩЁННЫХ АВТОМАТИКОЙ БЕЗОПАСНОСТИ 820NOVA)



8. ПРАВИЛА ЭКСПЛУАТАЦИИ, ТЕХНИЧЕСКОЕ ОБСЛУЖИВАНИЕ

- 8.1. Не сливайте воду из первичного отопительного контура и системы отопления в неотопительный период, т. к. это приводит к ускоренному коррозионному износу и преждевременному выходу первичного отопительного контура из строя. Добавляйте воду в расширительный бачок по мере её испарения.
- 8.2. Для исключения засорения (загрязнения) первичного и отопительной системы в обр тном трубопроводе перед первичным отопительным контуром рекомендуется установить шлюз-коотделитель (шлюз-кобачник, грязесборник) и производить его периодическую чистку.
- 8.3. Наблюдение за работой первичного контура осуществляется на вальдильце, который обязан содержать его в чистоте и исправном состоянии, своевременно производить проверку и чистку дымохода.
- 8.4. Ежегодный профилактический осмотр, обслуживание и ремонт первичного отопительного контура должны производить только квалифицированные специалисты местного управления газового хозяйства или организации, обслуживающей бытовые газовые приборы.
- 8.5. Запрещается эксплуатация первичного контура при заполнении отопительной системы этиленсодержащей жидкостью. Для заполнения системы отопления и горячего водоснабжения не допускается использовать теплоноситель жесткостью выше 5 ммоль экв/л* и физическими свойствами отличными от нейтральных свойств воды (в том числе текучести, плотности и температуры кипения). Несоблюдение данных требований влечет за собой прекращение гарантийных обязательств.
- 8.6. Для первичных отопительных систем с функцией горячего водоснабжения для эффективного подогрева воды необходимо вывести ручку терморегулятора на максимум и установить циркуляционный насос, если таковой имеется.

ВНИМАНИЕ!

Для исключения термического ожога горячей водой установите «Термостатический вентиль с терморегулировкой для подогретой теплой воды» или во время пользования горячей водой, сначала откройте холодную воду, затем добавляйте горячую для создания комфортной температуры.

* Жесткость воды выр жют в ммоль экв/л (1 ммоль экв/л соответствует 20,04 мг/л катионов Ca²⁺ или 12,16 мг/л катионов Mg²⁺). Р злич ют воду мягкую (общ я жесткость до 2 ммоль экв/л), средней жесткости (2-10 ммоль экв/л) и жесткую (более 10 ммоль экв/л).

8.7 Для контроля состояния дымоуд ляющих к н лов, в п п р те отопительном преду-
смотрен легкосъемн я верхняя крышк облицовки.

9. ГАРАНТИЙНЫЕ ОБЯЗАТЕЛЬСТВА

- 9.1. Г р нтийный срок эксплу т ции п п р т отопительного при выполнении обяз -
тельного ежегодного профил ктического обслужив ния и соблюдении потребите-
лем условий тр нспортировки, хр нения, монт ж и эксплу т ции - 36 месяцев со
дня прод жи.*
- 9.2. В случ е отк з в р боте п п р т отопительного в течение г р нтийного срок экс-
плу т ции при соблюдении требов ний п. 9.1. потребитель имеет пр во н беспл тный
ремонт, в случ е з водского бр к теплообменник - з мену п п р т отопительно-
го. Г р нтийный ремонт п п р т отопительного производится специ лизиров нными
сервисными центр ми или служб ми г зового хозяйств . По резуль т м ремонт
оформляется т лон н г р нтийный ремонт.
- 9.3. Предприятие-изготовитель не несет ответственности и не г р нтирует р боту п п -
р т отопительного в случ ях:
- несоблюдения пр вил уст новки и эксплу т ции;
 - если монт ж и ремонт п п р т отопительного проводились лиц ми или орг низ -
циями н это не уполномоченными**;
 - если не з полнен контрольный т лон н уст новку п п р т отопительного (нет п еч
ти орг низ ции);
 - если в г р нтийном т лоне отсутствует шт мп торгующей орг низ ции и д т прод жи;
 - если не проводилось обяз тельное ежегодное обслужив ние п п р т отопительного;
 - при мех нических повреждениях и н рушениях пломб;
 - при обр зов нии н кипи и прог р н стен х теплообменник .
- 9.4. Срок службы п п р т отопительного 14 лет.
- 9.5. Предприятие ост вляет з собой пр во вносить изменения, не ухудш ющие эксплу -
т ционных х р ктеристик.
- 9.6. Р боты, связ нные с техническим и профил ктическим обслужив нием, не являются
г р нтийными.

10. ПРАВИЛА УПАКОВКИ, ТРАНСПОРТИРОВАНИЯ, ХРАНЕНИЯ

- 10.1. Апп р ты отопительные пост вляются в уп ковке предприятия-изготовителя.
- 10.2. Апп р ты отопительные тр нспортируются втомобильным, водным и железнодорожным
тр нспортом в соответствии с пр вил ми перевозки грузов, действующими н конкретном
виде тр нспорт .
- 10.3. Апп р ты отопительные тр нспортируются только в вертикальном положении, резкие
встряхив ния и к нтовк не допуска ются. При тр нспортировке необходимо предусмо-
треть н дежное з крепление котлов от горизонт льных и вертика льных перемещений.
- 10.4. Уп ков нные п п р ты отопительные должны скл диров ться вертикально: модели
Premier 6-17,4 – не более 2 рядов, ост льные модели – не более 1 ряд .
- 10.5. Неуст новленные п п р ты отопительные хр нятся в уп ковке предприятия-изготовителя.
Условия хр нения котлов в ч сти воздействия клим тических ф кторов – ГОСТ 15150-86.
- 10.6. Монт ж и демонт ж г зопроводов, уст новк г зовых приборов, п п р тов и другого
г зоиспользующего оборудов ния, присоединение их к г зопровод м, систем м по-
кв ртирного водосн бжения и теплосн бжения производится специ лизиров нными
орг низ циями.

* Согл сно п.2 ст.19 З кон РФ «О з щите пр в потребителей»: «Г р нтийный срок тов р , т же срок
его службы исчисляется со дня перед чи тов р потребителю, если иное не предусмотрено договором.
Если день перед чи уст новки невозможно, эти сроки исчисляются со дня изготовления тов р .»

** ПОСТАНОВЛЕНИЕ от 29 сентября 2003 г. №170 об утверждении пр вил и норм технической эксплу -
т ции жилищного фонд .

12. ВОЗМОЖНЫЕ НЕИСПРАВНОСТИ И МЕТОДЫ ИХ УСТРАНЕНИЯ

Наименование неисправностей	Вероятные причины	Метод устранения
1. Отключается основная горелка	А. Недостаточное прореживание в дымоходе, забит дымоход Б. Не работает терморегулятор	А. Очистить дымоход Б. Произвести настройку терморегулятора
2. Утечка газа в местах соединения	Износились прокладки, ослабли резьбовые соединения	Закрыть газовый кран на газопроводе. Вызвать работников газовой службы
3. Пламя горелки удлиненное, коричневого цвета	А. Недостаточная тяга в дымоходе Б. Забиты горелки	А. Прочистить дымоход Б. Прочистить горелки
4. Отсутствует циркуляция воды в системе (вода в котле горячая, в радиаторах холодная)	А. Недостаточное количество воды в системе Б. Нет уклонов труб системы В. Воздух в системе отопления	А. Заполнить систему Б. Выполнить монтаж трубопроводов системы согласно п. 6.7 настоящего руководства
5. Отключился программируемый	Временно прекращен подача газа	Закрыть газовый кран на газопроводе
6. Аппарат отопительный не включается	А. Произошло окисление контактов терморы Б. Терморы прогорели В. Вышел из строя терморы	А. Зачистить контакты Б. Заменить терморы