

**РУКОВОДСТВО ПО ОБСЛУЖИВАНИЮ  
КОТЛА  
ГАРАНТИЙНАЯ КАРТА**

**SAKOICH**



Твердотопливный котел с ручной подачей топлива

**РУКОВОДСТВО ПО ОБСЛУЖИВАНИЮ КОТЛОВ ТИПА:**

**ЕСО**

Тел./факс +375-163-455534

e-Mail: [kotlyco@mail.ru](mailto:kotlyco@mail.ru)

[www.kotlyco.by](http://www.kotlyco.by)

Благодарим Вас за покупку современного экологического водогрейного котла SAKOVICH. Перед использованием, пожалуйста, ознакомьтесь с информацией в данном документе.

---

**СОДЕРЖАНИЕ :**

<b>1. ВВЕДЕНИЕ.....</b>	<b>3</b>
<b>2. ОБЩАЯ ИНФОРМАЦИЯ.....</b>	<b>3</b>
<b>2.1. ПРИМЕНЕНИЕ .....</b>	<b>3</b>
<b>2.2. ТОПЛИВО.....</b>	<b>3</b>
<b>3. ТЕХНИЧЕСКОЕ ОПИСАНИЕ КОТЛА .....</b>	<b>4</b>
<b>3.1. КОНСТРУКЦИЯ КОТЛА И ПРАВИЛА РАБОТЫ .....</b>	<b>4</b>
<b>3.2. ТЕХНИЧЕСКИЕ ДАННЫЕ .....</b>	<b>5</b>
<b>3.3. КОМПЛЕКТ КОТЛА.....</b>	<b>7</b>
<b>4. РУКОВОДСТВО ПО МОНТАЖУ КОТЛОВ .....</b>	<b>7</b>
<b>4.1. ТРЕБОВАНИЯ КАСАЮЩИЕ КОТЕЛЬНОЙ .....</b>	<b>8</b>
<b>4.2. УСТАНОВКА КОТЛА .....</b>	<b>8</b>
<b>4.3. ПОДКЛЮЧЕНИЕ КОТЛА К ДЫМООТВОДУ .....</b>	<b>8</b>
<b>4.4. ПРИСОЕДИНЕНИЕ КОТЛА К ОТОПИТЕЛЬНОЙ СИСТЕМЕ .....</b>	<b>9</b>
<b>4.5. ПРИСОЕДИНЕНИЕ КОТЛА К ЭЛЕКТРИЧЕСКОЙ СИСТЕМЕ (версия с наддувом) .....</b>	<b>12</b>
<b>5. ОБСЛУЖИВАНИЕ И ЭКСПЛУАТАЦИЯ .....</b>	<b>12</b>
<b>5.1. НАПОЛНЕНИЕ ВОДОЙ.....</b>	<b>12</b>
<b>5.2. ЗАПУСК И ЭКСПЛУАТАЦИЯ .....</b>	<b>13</b>
<b>5.3. ОЧИСТКА КОТЛА .....</b>	<b>14</b>
<b>5.4. ОТКЛЮЧЕНИЕ КОТЛА.....</b>	<b>14</b>
<b>5.5. УСЛОВИЯ БЕЗОПАСНОЙ ЭКСПЛУАТАЦИИ.....</b>	<b>15</b>
<b>5.6. ДЕЙСТВИЯ В СЛУЧАЕ ВОЗГОРАНИЯ САЖЫ В ДЫМОВОЙ ТРУБЕ.....</b>	<b>16</b>
<b>5.7. УТИЛИЗАЦИЯ КОТЛА.....</b>	<b>16</b>
<b>5.8. РЕЖИМЫ НЕПРАВИЛЬНОЙ РАБОТЫ КОТЛА .....</b>	<b>16</b>
<b>6. УСЛОВИЯ ГАРАНТИИ .....</b>	<b>17</b>
<b>7. ГАРАНТИЙНАЯ КАРТА.....</b>	<b>19</b>

## 1. ВВЕДЕНИЕ

Настоящий паспорт содержит данные касающиеся конструкции, работы, монтажа и обслуживания водяных котлов **SAKOVICH ECO**.



**Производитель котлов не несет ответственности и не предоставляет гарантию на неисправности, возникнувшие в результате невыполнения монтажником или пользователем правил и указаний, заявленных в настоящем руководстве по обслуживанию.**

## 2. ОБЩАЯ ИНФОРМАЦИЯ

Перед установкой котла необходимо внимательно ознакомиться с приложенными инструкциями котла и программатора, а также проверить наличие комплектации и убедиться в том, что во время транспортировки не произошло повреждений.

Стальные водогрейные котлы центрального отопления **SAKOVICH** выполнены согласно требований, касающиеся выброса загрязняющих веществ в атмосферу и относятся к так называемым экологическим источникам тепла.

Основные параметры котла:

- Высокая эффективность котла
- защита экологической среды, подтвержденная сертификатами
- низкие расходы на обслуживание
- простое обслуживание и комфортная очистка котла
- длительный срок действия теплообменника котла
- высокое качество изготовления
- взаимодействие с каждой современной системой центрального отопления и ее регулировка.

### 2.1. ПРИМЕНЕНИЕ

Котлы **SAKOVICH** предназначены для систем водяного отопления (как с принудительной, так и с естественной циркуляцией теплоносителя) малоэтажных зданий и сооружений сельскохозяйственного, коммунально-бытового, промышленного назначения, индивидуальных жилых домов, а также для теплоснабжения технологических процессов.

Номинальная тепловая мощность котла должна быть равна или немного выше рекомендованной (до 15%).

Котлы **SAKOVICH** можно использовать вместе с системой горячего водоснабжения.



**Котлы предназначены для эксплуатации в системах водяного центрального отопления: в открытых системах, с гравитационной либо принудительной циркуляцией воды, оборудованных согласно действующих региональных норм и правил, либо европейских PN-91/B-02413.**

**Технический регламент Таможенного союза «О безопасности машин и оборудования» (ТР ТС 010/2011)**

**Максимальная температура воды не должна превышать 95 °С. Максимально допустимое давление составляет 1,8 Бара, испытательное давление 3 Бара.**

### 2.2 ТОПЛИВО

#### а) Основное топливо

Основным топливом для котлов в серии **SAKOVICH ECO** является каменный уголь. Это топливо гарантирует котлу заявленную мощность. **SAKOVICH ECO** приспособлен для работы в режиме верхнего и нижнего сгорания. Загрузка и сжигание топлива сверху, используя принудительный поток воздуха через вентилятор, обеспечивает сжигание угольной пыли. В этом режиме котел работает на неполной мощности, в то время как традиционная загрузка и сжигание снизу обеспечивает эффективное сгорание топлива.

**б) Альтернативное топливо**

Древесина и древесные материалы, в том числе дрова, щепа, опилки, брикетированные или гранулированные древесные отходы, отходы сельскохозяйственных перерабатывающих производств, растительные отходы, зерно, семена, кукуруза, торф, в том числе фрезерный, кусковой, брикеты. **Дерево должно быть выдержано сушкой не менее года.** Топка котла влажной древесиной снижает эффективность и неблагоприятно влияет на его срок службы.



**Запрещается использовать пластиковые материалы для сжигания в котле. SAKOVICH ECO не является котлом для сжигания отходов. Производитель не несет ответственности за ущерб или ненадлежащую работу котла, вызванную неправильным выбором топлива.**

### 3. ТЕХНИЧЕСКОЕ ОПИСАНИЕ КОТЛА

#### 3.1. КОНСТРУКЦИЯ КОТЛА И ПРАВИЛА РАБОТЫ



**Конструкция и исполнение котлов SAKOVICH соответствуют норме EN 303-5 и основным требованиям к безопасности TP TC 010/2011, как определено в действующих стандартах.**

Котел **SAKOVICH ECO** относится к серии традиционных котлов с горизонтальным теплообменником, что позволяет сжигать любое топливо уголь, дрова, брикет, торф, опилки. Проверенная конструкция котла с трёхходовым теплообменником и туннельным выходом дымовых газов, что даёт высокий КПД и длительность горения. Котёл может работать в двух режимах топливо можно сжигать традиционно снизу и сверху, что дает возможность сжигания угольной пыли и опилок.

Корпус котла **SAKOVICH ECO** изготовлен из сертифицированной котловой стали 265GH толщиной 6-8 мм.

Водяная колосниковая решетка составляет однородное целое с теплообменником. Под теплообменником находится камера зольника. В верхней части теплообменника находится соединенный сваркой водяной питательный патрубок; из которого подогретая вода, поступает в систему ц.о., а в нижней части, на задней стенке установлен штуцер обратной воды, благодаря которому происходит процесс возврата воды в котёл. Корпус теплообменника, построенный путём сварки имеет термическую изоляцию – минеральную вату, которая заполняет пространство между теплообменником и корпусом котла.

Облицовка котла изготовлена из стальных листов толщиной 0,7 мм с нанесением полимерной окраски. На передней стене котла находятся плотно закрытые дверцы.

Дверцы изготовлены из котельной стали. Их размещение облегчает доступ к колосниковой решетке с целью растопки котла, а также периодическую очистку.

В котле четыре типа дверок:

- Дверцы для чистки (верхние): служат для очистки конвекционных каналов.
- Загрузочные дверцы (средние): предназначены для загрузки топлива, а также для очистки обогреваемых поверхностей. В этой дверце установлен воздушный клапан для регулировки подачи воздуха для горения в ручном режиме.

- Топочные дверцы (выше нижних): служат для растопки и обзора процесса сжигания, В этой дверце установлен шамотный люк, который предохраняет дверцу от прогорания
- Зольные (нижние): служат для очистки зольника.

Топливо, загружаемое периодически на колосниковую решетку через загрузочные дверцы, сжигается, а его остатки в виде золы и пыли гравитационно перемещаются в зольник из которого необходимо периодически их выбирать. В версии с наддувом вентилятор перемещает в топку воздух, необходимый для правильного процесса сжигания. Электронный регулятор постоянно осуществляет измерения, на основании которых управляет работой вентилятора, поддерживая зафиксированную пользователем температуру. В версии без наддува необходимый для сжигания воздух должен поступать снаружи с помощью клапана для пропуса воздуха, регулируемого ручкой либо автоматический регулятор тяги (автоматический регулятор тяги не входит в состав стандартного комплекта принадлежностей для котла). Топочные газы отводятся в дымовую трубу, через дымовой канал, расположенный в задней части котла. Дымовой канал имеет шибер для отвода топочных газов, применяемый для регуляции тяги.

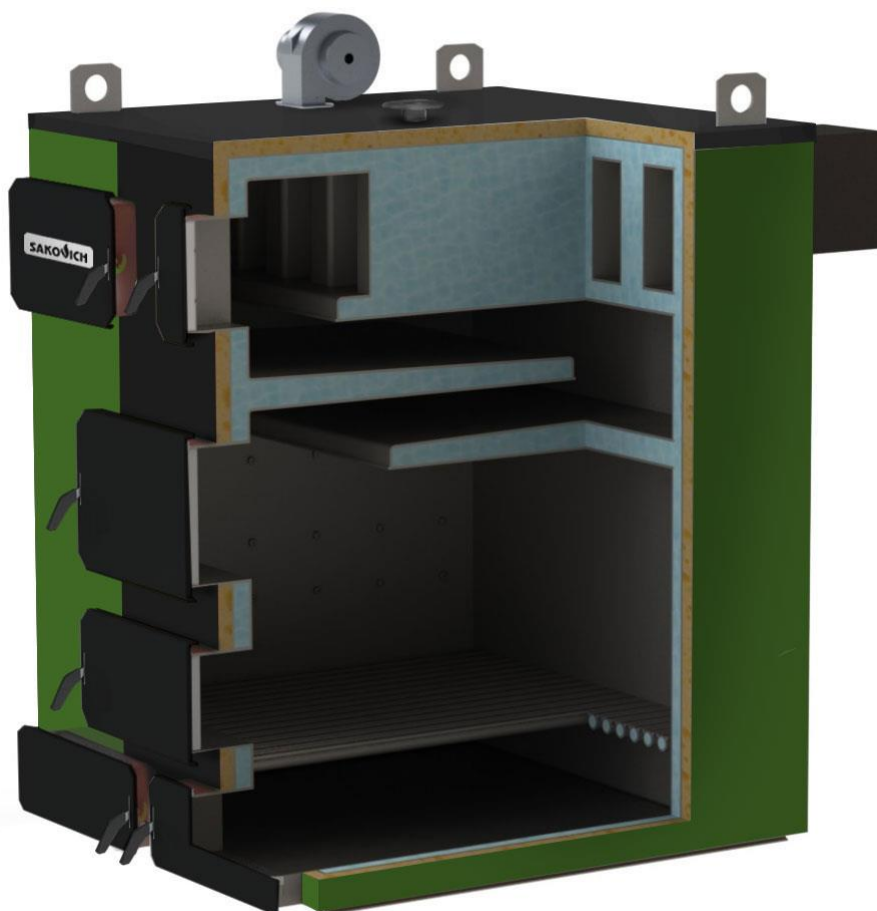
Котлы **SAKOVICH ECO** могут быть выполнены в двух версиях: - базовой без автоматики с использованием естественной тяги и версии с автоматическим управлением и вентилятором с использованием принудительной подачи воздуха.

**!** *Учитывая специфику работы котла с твердым топливом и с периодической загрузкой, необходимо осуществлять обзор и контроль над ежедневной работой котла. В случае перебоев с поставками электроэнергии следует бесперерывно контролировать работу котла.*

### 3.2. ТЕХНИЧЕСКИЕ ДАННЫЕ

#### Схема котла SAKOVICH ECO 55кВт



**Схема котла SAKOVICH ECO 75кВт - 320кВт**

 Таблица 1 Основные технические и эксплуатационные данные котлов **ECO 55-170 кВт**

Номинальная мощность котла		55 кВт	75 кВт	99 кВт	150 кВт	170 кВт
Площадь теплообменника	м <sup>2</sup>	5.5	7.5	10.2	14.5	17.0
Высота котла	мм	1340	1590	1590	1590	1590
Ширина котла	мм	790	910	910	1280	1270
Глубина котла	мм	1280	1280	1630	1960	1960
Сечение дымохода	см <sup>2</sup>	370	570	800	1120	1380
Высота обратной линии	мм	250	250	250	250	250
Высота подающей линии	мм	1340	1590	1590	1590	1590
Высота до центра выпускной трубы	мм	1260	1360	1360	1360	1360
Ширина камеры сгорания	мм	630	750	750	1030	1160
Вес котла	кг	415	660	855	1350	1560
Объем воды теплообменника	дм <sup>3</sup>	245	340	430	615	750
Необходимая тяга газов	па	30	35	40	42	44
Рабочее давление	бар	2				
Диаметр подающей и обратной линии	Г"	2		2 1/2		3
Температура теплоносителя	°С	55-90 (min-max)				
КПД котла	%	~84%				
Электропитание	V	230				
Площадь отапливаемых помещений	м <sup>2</sup>	300-550	550-780	780-1000	1000-1800	1550-1900
Мин. сечение дымохода	см <sup>2</sup>	370	570	800	1120	1380
Мин. высота дымохода	м	6	7	8	9	9

Таблица 2 Основные технические и эксплуатационные данные котлов **ECO 210-320 кВт**

Номинальная мощность котла		210 кВт	250 кВт	280 кВт	320 кВт
Площадь теплообменника	м <sup>2</sup>	21.1	25.8	28.5	31.6
Высота котла	мм	1830	1830	1930	1930
Ширина котла	мм	1490	1650	1560	1560
Глубина котла	мм	2050	2250	2340	2440
Сечение дымохода	см <sup>2</sup>	1630	2040	2230	2610
Высота обратной линии	мм	250	250	250	250
Высота подающей линии	мм	1830	1830	1930	1930
Высота до центра выпускной трубы	мм	1540	1540	1615	1615
Ширина камеры сгорания	мм	1290	1420	1550	1600
Вес котла	Кг	1905	2280	2520	2780
Объем воды теплообменника	дм <sup>3</sup>	930	1090	1215	1550
Необходимая тяга газов	па	46	48	50	51
Рабочее давление	бар	2			
Диаметр подающей и обратной линии	Г"	3			
Температура теплоносителя	°С	55-90 (min-max)			
КПД котла	%	~84%			
Электропитание	V	230			
Площадь отапливаемых помещений	м <sup>2</sup>	1800-2200	2200-2700	2500-3100	2900-3500
Мин. сечение дымохода	см <sup>2</sup>	1630	2040	2230	2610
Мин. высота дымохода	м	10	10	12	12

**В связи с постоянной работой связанной с модернизацией и улучшением котлов SAKOVICH производитель оставляет за собой право вносить изменения в технические характеристики.**

### 3.3. КОМПЛЕКТ КОТЛА

Котел **SAKOVICH** поставляется в следующей комплектации:

а) Стандартное снабжение котла:

- Инструменты для обслуживания: лопатка, шлакосниматель;
- Электронный контроллер (в версии с наддувом);
- Вентилятор наддува (в версии с наддувом);

б) Документация:

- Настоящая инструкция обслуживания котла вместе с гарантийной картой;
- Инструкция обслуживания программатора вместе с гарантийной картой (в версии с наддувом);
- Инструкция обслуживания вентилятора вместе с гарантийной картой (в версии с наддувом);

### 4. МОНТАЖ КОТЛА

Установка и ввод в эксплуатацию котла может быть выполнен только квалифицированным персоналом. Перед подключением котла к центральному отоплению и дымоходу внимательно прочитайте инструкцию и убедитесь, что все компоненты находятся в рабочем состоянии, а котел имеет полную комплектацию. Монтаж и эксплуатации, техническое обслуживание и ремонт котлов должны осуществляться согласно указаниям, приведенным в эксплуатационной документации изготовителя котлов, ППБ Беларуси 01, других соответствующих действующих ТНПА.

**Установка котла должна выполняться лицом с соответствующими полномочиями и навыками. Пользователь должен убедиться, что установка была выполнена в соответствии с действующими законами и правилами.**

#### 4.1. ТРЕБОВАНИЯ К КОТЕЛЬНОЙ

Котельная, где будет установлен котел, должна соответствовать требованиям технических нормативных правовых актов ТР 2009/013/ВУ

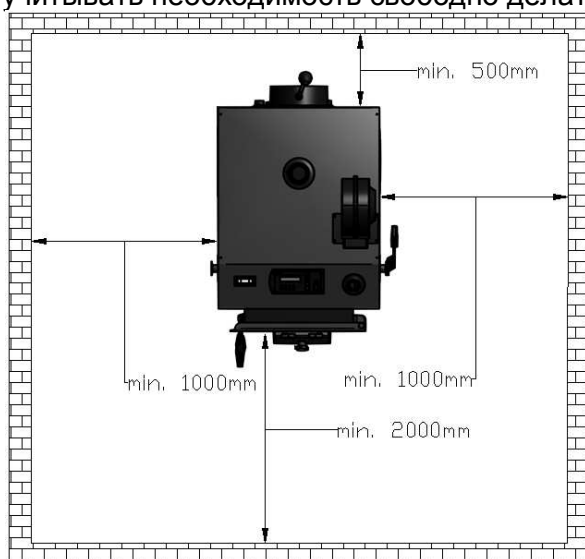
- котельная должна быть расположена как можно ближе к центру по отношению к обогреваемым помещениям
- котельная должна быть обеспечена искусственным освещением (рекомендовано также естественное освещение)
- дверь в котельную должна открываться наружу и должны быть изготовлена из негорючих материалов
- котельная должна иметь каналы естественной вентиляции, защищенные стальной сеткой:
  - подача: поперечное сечение не менее 50% от площади поперечного сечения трубы, но не менее 210x210mm, с выходом в задней части котла
  - выпускной: поперечное сечение не менее 25% от площади поперечного сечения трубы, но не менее 140x140mm, расположенный как можно ближе к трубе, под потолком,
- Рядом с котельной должно быть хранилище топлива, предпочтительно в отдельном помещении.
- В полу котельной должен быть трап.
- котельная должна быть оснащена электрической установкой в соответствии с действующими нормами.



**В котельной запрещается использовать механическую вентиляцию.**

#### 4.2. УСТАНОВКА КОТЛА

До начала монтажа котла должна быть произведена проверка готовности фундаментов, подготовка такелажной оснастки и механизмов и проверка их установки в соответствии с проектом производства работ. Перед началом монтажа проверяют соответствие размеров фундаментов и посадочных мест основания места установки. Пол в котельной должен быть выполнен из негорючих материалов или покрыт стальной пластиной на расстоянии не менее 0,5 м от края котла. Не требует специального фундамента, однако рекомендуем установить котел на бетонной площадке высотой 20-50мм. Подложка, на которой стоит котел, должна быть точно выровнена, и прочность пола должна быть достаточной, ввиду веса котла. При установке котла нужно учитывать необходимость свободно делать уборку и прямого доступа со всех сторон.



**Рис 3. Установка котла в котельной**

#### 4.3. ПОДКЛЮЧЕНИЕ КОТЛА К ДЫМОХОДУ

Изготовление дымохода (по высоте и диаметру трубы) должно соответствовать требованиям СНБ EN 156-1-2009, что влияет на правильную работу котла. Перед подключением котла к дымоходу, следует проверить, достаточен ли диаметр (таблица 1) и не подключены ли к дымоходу другие объекты отопления. Стены дымохода должны быть гладкими, герметичными, без сужений и



изгибов. Выпускную трубу следует подсоединить к дымоходу при помощи соединителя (можно купить у изготовителя) изготовленного из стали толщиной 2 мм, который должен быть установлен на выход выпускной трубы, встроить в дымоход и хорошо герметизировать. Соединение должно слегка повышаться к дымоходу (угол 5° -20°).

Требуемый дымоход для правильной работы котла приведен в таблицах 1,2. Слишком низкий дымоход может вызывать образование сажи, осаждающейся на каналах конвекции котла. Если это не представляется возможным и дымоход слишком короткий, вы можете использовать вытяжной вентилятор или дымоходную насадку с встроенным вентилятором, которая поддерживает и стабилизирует тягу дымовых газов. Если дымоход слишком высок, что вызовет чрезмерное всасывание воздуха в камеру сгорания, увеличивая потери тепла, следует использовать встроенную в выпускную трубу заслонку.

Важно, чтобы дымоход начинался с уровня пола котельной, потому что газы, выходящие из котла должны отражаться. В нижней части дымохода должны быть герметичная камера очистки. Для того, чтобы избежать обратной тяги в трубе, ее высота над коньком крыши должна быть не менее 1,5 м.

Техническое состояние и проходимость дымохода, соединенного с котлом должны быть проверены и подтверждены квалифицированным трубочистом перед установкой котла, а затем не реже одного раза в год.



**Новый дымоход следует просушить и прогреть перед запуском котла.**

**Техническое состояние дымовой трубы должны проверяться как минимум раз в год квалифицированным трубочистом.**

#### **4.4 ПОДКЛЮЧЕНИЕ КОТЛА К СИСТЕМЕ ОТОПЛЕНИЯ.**

Котел должен быть подключен к системе отопления с помощью фланцевого или резьбового соединения. Подключение котла к системе с помощью сварки эквивалентно аннулированию гарантии.

##### **а) Сборка в открытой системе**

Обеспечение безопасности системы водяного отопления должны соответствовать нормам PN-91/B-02413. Системы Ц.О. могут отличаться в зависимости от объекта, поэтому место и способ соединения должны соответствовать указаниям проекта Ц.О..

Для того чтобы правильно подключить котел к системе отопления необходимо выполнить следующие работы:

- Подключить подающую трубу к разъему подачи с помощью фланцевого или резьбового соединения
- Подключить трубу возврата к разъему возврата с помощью фланцевого или резьбового соединения
- Подключить трубы системы безопасности в соответствии с ТР 2009/013/ВУ
- Проверить и установить котельные принадлежности
- Наполнить систему Ц.О. водой, пока не будет непрерывной подачи из сигнальной трубы.

Резьбовые соединения должны быть правильно герметизированы, а все неиспользованные разъемы закрыты.

##### **б) установка в замкнутой системе**

В соответствии с требованиями, указанными в данном руководстве котел может работать в замкнутой системе после установки в системе отопления соответствующих устройств безопасности.

Первая обеспечивает установку капилляра предохранительного клапана открывающегося при температуре 95 °С. Вторая предназначена для установки предохранительного клапана давления (1,5-2 бар). Производитель не несет ответственности за качество, подбор и неправильную установку системы защиты котла от роста температуры теплоносителя выше 95 °С и давления более 0,20 МПа. Эта работа может быть выполнена только квалифицированным специалистом, имеющим разрешение.

## инструкция по эксплуатации котла

Системы тепловой защиты используются для защиты твердотопливных котлов в системах отопления, оснащенных термостатическими клапанами в соответствии со стандартом PN-EN-303-5. Особенно рекомендуется для котлов, которые не оснащены охлаждающим теплообменником. Термоклапан 5067 состоит из следующих частей: обратный клапан, редуктор давления, клапан наполнения и выброса с тепловым управлением, датчик температуры с капилляром. Редукционный клапан соединен с водной сетью, выход клапана наполнения с тепловым управлением подключен к возвратной линии котла, как показано на рисунке. К трубе подачи подключен клапан выброса, и горячий нагревательный фактор поступает из системы отопления, благодаря чему котел охлаждается.

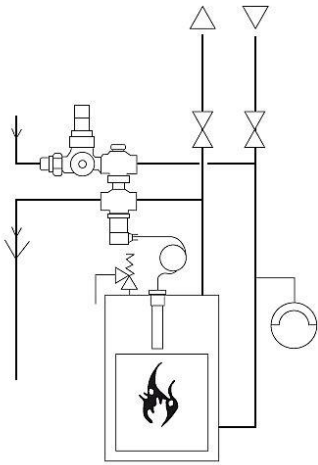


Рис. 6. Пример тепловой защиты

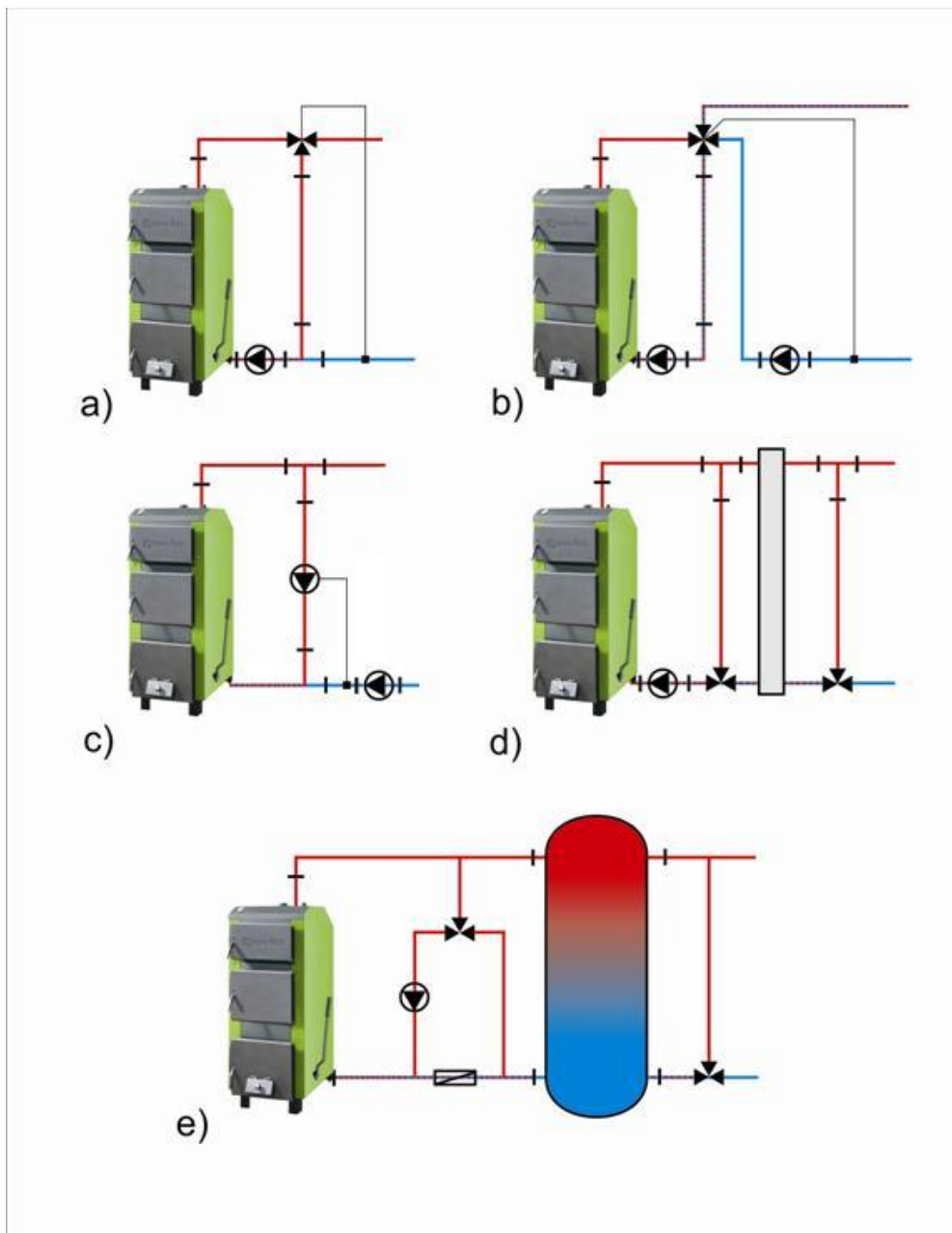
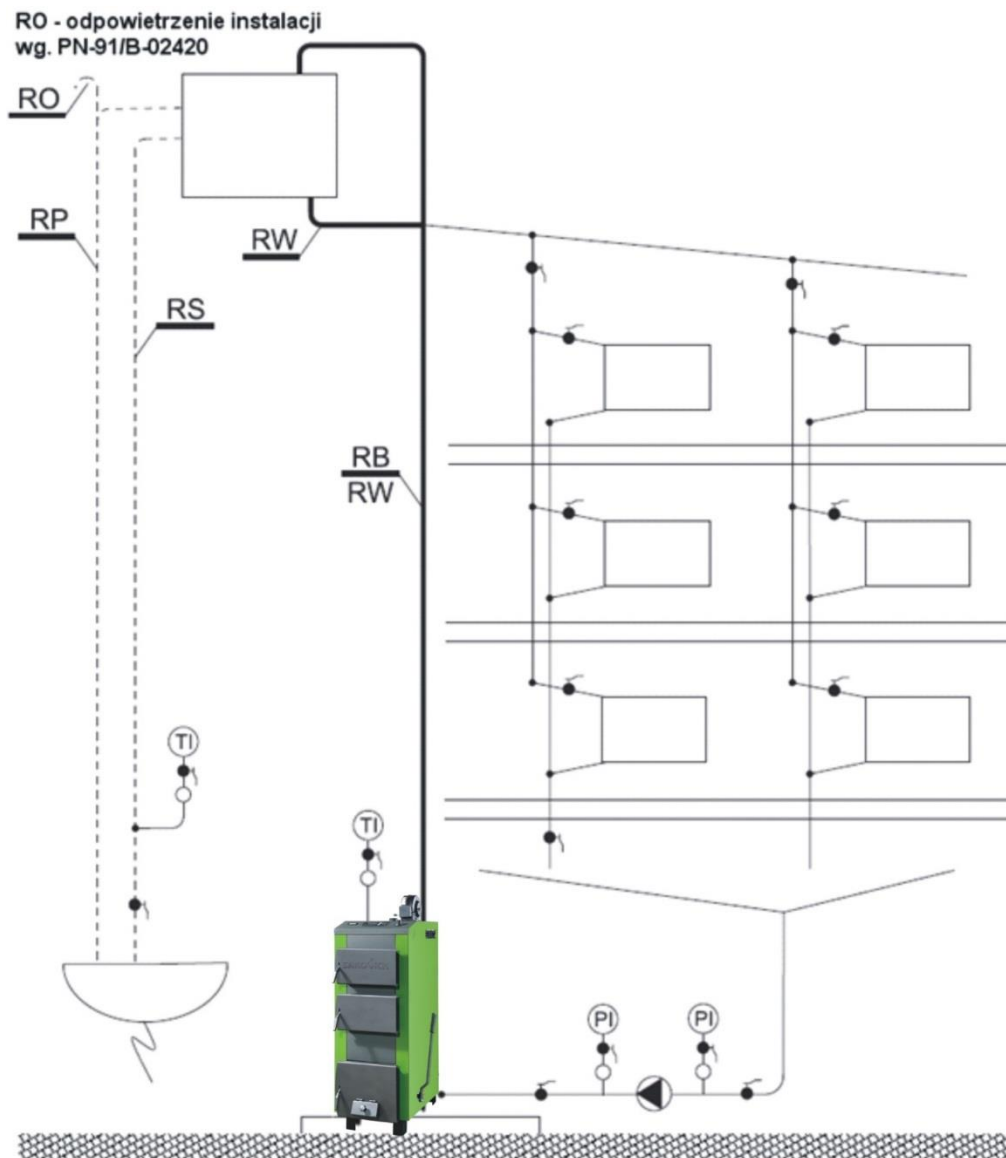


Рис 4. Рекомендуемые схемы соединения котла SAKOVICH с системой отопления: а) с трехходовым клапаном; б) с четырехходовым клапаном; в) с циркуляционным насосом; д) с гидравлической муфтой; е) с буферной ёмкостью

**Обозначение линий**
**RO – Вентиляционная труба**
**RP – переливная труба**
**RW – труба расширительного бака**
**RS – сигнальная труба**
**RB – труба безопасности**


**Рис. 5. Пример схемы защиты водяного отопления оснащенного одним котлом, насос установлен на возврате (PN-91/B-02413)**

**в) Список наиболее важных требований стандарта PN-91/B-02413:**

- Из систем отопления, в которых нагретая вода используется для отопления нельзя забирать воду из системы отопления для других целей, а рабочее давление не должно быть больше, чем допустимое давление для используемого оборудования и компонентов системы
- Защита системы водяного отопления открытого типа должна состоять из основных предохранительных устройств и дополнительных, а также оборудования в соответствии с PN-91/B-02413
- Внутренний диаметр трубы должен зависеть от тепловой мощности котла (мин. 25 мм)
- внутренний диаметр расширительной трубы должен быть не менее 25мм.

- Труба безопасности и расширительные трубы по всей длине (за исключением вертикальных участков) должны быть без загрязнений, со снижением, по крайней мере 1% по направлению к котлу.
- На трубах безопасности недопустимо использовать клапаны и задвижки
- Трубы безопасности по всей длине не должны иметь сужений и резких изгибов
- Изменения в направлении труб должны быть сделаны полукругом с радиусом минимум  $2d$ , где  $d$  - внешний диаметр трубы
- Внутренний диаметр сливной трубы не должны быть меньше, чем внутренний диаметр расширительной трубы и трубы безопасности
- Внутренний диаметр вентиляционной трубы и сигнальной трубы должны быть минимум 15мм
- Расширительный бак открытого типа емкостью не менее 4-7% от общего объема системы отопления
- Емкость должна быть подключена к трубам: расширительной, сигнальной, сливной и вентиляционной.
- Максимальная высота установки расширительного бака 12-15м
- Расширительный бак, трубы безопасности, расширительная труба, сигнальная и сливная должны располагаться в месте, где температура не падает ниже  $0^{\circ}$
- При размещении расширительного бака в месте, где температура опускается ниже  $0^{\circ}$ , следует использовать циркуляционные трубы и трубы безопасности, соединяющие расширительный бак с котлом и теплоизоляцией.

#### 4.5. ПОДКЛЮЧЕНИЕ КОТЛА К ЭЛЕКТРИЧЕСТВУ (ВЕРСИЯ С ВЕНТИЛЯТОРОМ)

Заземление котла должно быть выполнено в соответствии с ГОСТ 12.1.030. Помещение котельной должно быть оборудовано электрической установкой 230/50Hz, сделанной в системе TN-C или TN-S в соответствии с действующими стандартами и правилами. Электрическая установка должна быть завершена розеткой, снабженной заземляющим контактом.



***Использование розетки без подключенной защитной клеммы грозит поражением электрическим током.***

Обратите внимание, что розетки и провода под напряжением должны находиться достаточно далеко от элементов котла, которые являются источниками выделения тепла. Рекомендуется для электропитания котла провести отдельную электрическую цепь. Запрещено использование удлинителей. Неправильная установка может привести к повреждению контроллера и быть опасной для пользователей.



***Любое электрическое соединение может быть выполнено только лицом с соответствующей квалификацией. Запрещается пользователю снимать крышку электронного контроллера или вентилятора и любое вмешательство или изменение электрических соединений.***

## 5. ОБСЛУЖИВАНИЕ И ЭКСПЛУАТАЦИЯ

### 5.1. НАПОЛНЕНИЕ ВОДОЙ

Эксплуатация котлов должна производиться в строгом соответствии с действующими ТНПА, в том числе Правилами от 28.01.2016 №7, Правилами от 31.12.2013 №79, и эксплуатационной документацией изготовителя. Химический состав теплоносителя не должен приводить к образованию накипи, отложений, содержать коррозионно-активных компонентов.

Перед тем, как зажечь огонь в котле, заполните систему водой. Заполнение котла и всей системы должно быть сделано через сливной разъем. Эта операция должна проводиться медленно, чтобы обеспечить удаление воздуха из системы. Вода должна быть свободна от механических и

органических примесей и соответствовать требованиям PN-85/C-04601. О полном заполнении системы свидетельствует поток воды из сливной трубы. Возможно добавление воды в систему в перерыве работы котла.

При заполнении системы Ц.О. водой рекомендуется ослабить резьбовое соединение на стыке котла с установкой (на разъеме горячей воды). Во время появления воды затянуть резьбовое соединение.



***Запрещено заполнение водой системы во время работы котла, особенно, когда котел нагрет до высокой температуры, поскольку это может привести к повреждению или разрушению.***

В конце отопительного сезона не нужно сливать воду из системы и котла. В случае необходимости воду сливают после ее охлаждения через сливной разъем.

## **5.2. ЗАПУСК И ЭКСПЛУАТАЦИЯ**

Розжиг топлива в котле можно начинать, предварительно убедившись, что система отопления заполнена водой, и что вода не замерзла. Следует также проверить, нет ли утечек воды в котле или в резьбовых соединениях.



***Тот, кто обслуживает котел, должен знать, что некоторые части котла горячие и перед работой с ними нужно надеть защитные рукавицы. Также следует надевать защитные очки и головной убор.***

### **а) Работа котла в режиме нижнего сгорания**

Перед началом каждого розжига нужно полностью открыть клапан дымохода, закрыть плотно дверцы очистки и загрузки, и открыть нижнюю дверцу печи. Розжиг должен протекать медленно, сначала бумагой и кусочками дерева, на которые после загружается небольшой слой угля или брикета. После розжигания угля, закройте дверцу топки (внизу) и заполните камеру сгорания топливом через дверцу загрузки (посередине). Затем закройте плотно дверцу, включите контроллер и установите желаемую температуру (в котлах с вентилятором). В режиме работы с вентилятором откидная заслонка должна быть закрыта, а при догрузке топлива следует выключать контроллер. Во время работы котла контроллер постоянно делает замеры и на их основе, управляет работой вентилятора и циркуляционного насоса Ц.О. Во время топки традиционным способом интенсивность горения регулируется подачей воздуха через откидную заслонку. Угол отклонения заслонки можно регулировать затягиванием и ослаблением регулировочной ручки или регулятором тяги (регулятор тяги не прилагается к котлу).

Первоначально, после розжига, котел необходимо регулярно проверять, по меньшей мере до 45 °С. В котлах без вентилятора нужно чаще контролировать температуру и соответственно регулировать подачу воздуха в топку. В случае, если котел погас, нужно очистить топку и заново разжечь. Во время нормальной работы в системе нижнего сгорания, обслуживание заключается в периодической догрузке топливом котла. Разовой загрузки котла основным топливом хватает в среднем на 8 часов горения.

### **б) Работа котла в режиме верхнего сгорания**

Перед каждым розжигом нужно полностью открыть перепускной клапан, закрыть плотно дверцы очистки и топки и открыть среднюю дверцу для загрузки. В этом режиме загрузка топлива и розжиг осуществляется через дверцу загрузки. Топливо (каменный уголь сорта мелкий, влажности <30% и подходящей гранулярности слишком маленькая гранулярность может затруднить горение, брикет, щепа) нужно засыпать почти вровень с рамкой дверцы загрузки. Сверху положите куски бумаги, картона, кусочки дерева, затем подожгите. Затем закройте дверцу загрузки, включите контроллер и установите желаемую температуру. Горение в котле в режиме верхнего сгорания является горением циклическим, а именно, после полного выгорания топлива, очистите топку,

выньте остатки, опять заполните котел и начните процесс розжига снова. В этом режиме котел работает на неполной мощности.



**Во время розжига котла может появляться дым или так называемая потливость котла. Эти явления должны исчезнуть после разогрева котла и дымохода.**

**Котлы SAKOVICH являются твердотопливными, поэтому требуют периодического наблюдения.**

**Все дверцы котла должны быть плотно закрыты, за исключением периода розжига, загрузки топлива и удаления остатков. Когда открываете дверцу, не стойте перед котлом - вы можете обжечься.**

**В случае отключения электричества или поломки контроллера котел может работать на естественной тяге при условии конвекции тепла.**

### 5.3. ЧИСТКА КОТЛА

Для экономии топлива, достижения номинальной мощности и тепловой КПД, камеры сгорания котла и каналы конвекции следует сохранять в чистоте.

Камеры сгорания и конвекционные каналы следует регулярно чистить, по крайней мере каждые семь дней при помощи инструментов, поставляемых с котлом (рекомендуется чистить каждые три дня). Перед чисткой выключите контроллер (если котел оснащен им). Легкий доступ к конвекционным каналам обеспечивает дверца для очистки. В камере сгорания особое внимание должно быть уделено тщательной очистке решетки. Чистка решетки должна выполняться перед каждым розжигом котла, но не реже чем после 160-260 часов непрерывной работы. В котлах с вентилятором важно также чистить вентиляционные отверстия по обеим сторонам камеры сгорания. Проходимость этих отверстий очень важна. Ее отсутствие может привести к неправильному сгоранию.

Правильное обращение и систематическое техническое обслуживание увеличивает срок службы котла и соответствующего оборудования.

Не менее важна для правильной работы котла очистка дымохода.



**Невыполнение этих требований может привести не только к большим потерям тепла, но и препятствовать движению газов в котле, что, в свою очередь, может привести к появлению дыма из котла.**

**Все работы по обслуживанию должны проводиться с осторожностью, и только взрослыми. Убедитесь, чтобы во время чистки котла вблизи не было детей.**

**Для обслуживания котла следует надевать рукавицы, защитные очки и головной убор.**

### 5.4. ВЫКЛЮЧЕНИЕ КОТЛА

В конце отопительного сезона или в случае запланированного отключения котла, нужно полностью сжечь топливо, находящееся на решетке. После остановки и охлаждения котла нужно удалить все остатки топлива и тщательно очистить камеру сгорания, зольник, каналы конвекции и законсервировать внутренние перегородки камеры сгорания и все подвижные элементы (смазать маслом).

Во время перерыва в отопительном сезоне не следует сливать воду из котла и системы. На время простоя котла допускается слив воды из системы только в случае ремонтных или монтажных работ. Вода, находящаяся в системе, эффективно защищает котел и систему от коррозии.




**После окончания отопительного сезона, котел должен быть тщательно очищен и законсервирован, а все дверцы оставлены приоткрытыми.**

**Не нужно сливать воду из системы без необходимости, т.к. вода в системе эффективно защищает котел и систему от коррозии.**

Основным условием безопасной эксплуатации котлов, является установка в соответствии с PN-91/B-02413 и TP TC 010/2011. Кроме того, для обеспечения высокого уровня безопасности во время эксплуатации котла соблюдайте следующие условия:

- Котел могут обслуживать только взрослые, которые ознакомились с этой инструкцией.
- Запрещается оставлять детей в непосредственной близости от котла без присутствия взрослых.
- Необходимо содержать котел в исправном состоянии и связанные с ним установки, в особенности заботиться о герметичности системы Ц.О., герметичности дверки, отверстий для чистки.
- Следует поддерживать порядок в котельной и не хранить в ней ничего не связанного с обслуживанием котла.
- На котле и в его непосредственной близости не размещайте легковоспламеняющиеся материалы.
- Запрещается разжигать котёл при помощи легковоспламеняющихся жидкостей, таких как бензин, керосин, растворитель и т.д., это может привести к взрыву или ожогам пользователя.
- Для розжига следует использовать твердое топливо (например, туристическое), смолистое дерево, бумагу, картон и т.д.
- Если горючие газы или пары проникли в котельную, или есть такой риск в результате работы, немедленно выключите котел.
- Во время работы котла температура воды не должна превышать 90 ° С. При перегреве котла следует открыть все теплообменники, плотно закрыть дверки и выключить вентилятор.
- Зимой не следует делать перерывов в отоплении, для предотвращения замерзания воды в системе или ее части. Замерзание, особенно трубы безопасности (переливной) очень опасно, потому что это может привести к разрушению котла. Запрещается разжигание котла в случае закупоренной системы.
- Заполнение системы и ее запуск в зимний период должно проводиться внимательно и должно быть сделано горячей водой, чтобы вода не замерзла в системе при заполнении.
- В случае сбоя системы, и отсутствия воды в котле не следует ее добавлять, когда котел нагрет до высоких температур, так как это может привести к неисправности котла.
- Запрещается вмешательство в электрические элементы и конструкцию котла, а также его оборудование.
- Вся электропроводка должна быть проложена на достаточном расстоянии от источников тепла (дверки, дымоход и т.д.).
- Следует использовать топливо рекомендованное производителем и от лицензированных поставщиков (желательно сертифицированное).
- Золу следует удалять при помощи термостойкой емкости с крышкой.
- После окончания отопительного сезона котел и дымоход должны быть тщательно очищены. Помещение должно быть чистым и сухим. Следует удалить топливо из котла, а котел оставить с приоткрытыми дверками.
- При открывании дверок не стойте перед котлом, это может привести к ожогам.
- Установка электрооборудования может выполняться только квалифицированным электриком.
- При отключении электроэнергии необходим постоянный надзор за котлом.
- Запрещается гасить котел водой.
- Любые мероприятия, связанные с обслуживанием котла должны выполняться в перчатках, защитных очках, головном уборе и с осторожностью.
- Все неисправности котла следует немедленно устранять.

** Котел необходимо регулярно очищать от сажи и смол - любой остаток на стенках каналов конвекции мешает нормальному отводу тепла от теплообменника, что уменьшает эффективность и увеличивает расход топлива.**

### 5.6. ДЕЙСТВИЯ В СЛУЧАЕ ВОЗГОРАНИЯ САЖИ В ДЫМОХОДЕ

Возгорание сажи в дымоходе является следствием отсутствия заботы о его чистоте. В дымоходе загораются частицы, которые накапливались во время работы, и не были вовремя удалены трубочистом. В случае возгорания сажи в дымоходе следует:

- позвонить в пожарную службу, описать в деталях что происходит, и как добраться до здания.
- погасить огонь в котле
- отрезать подачу воздуха к дымоходу со стороны котла, закрыв все дверцы (и выключить вентилятор - в версии с вентилятором)
- контролировать дымоход по всей длине трубы, проверяя помещения на наличие трещин в стенах, угрожающих проникновением огня в помещение.
- подготовить средства пожаротушения для возможного использования (если имеются)
- обеспечить необходимой информацией прибывших пожарных.



**Строго запрещено лить воду в дымоход, так как это может привести к его разрыву.**

**После тушения пожара обязательно нужно выключить котел, провести тщательную оценку технического состояния трубы (вызвать трубочиста), отремонтировать любые повреждения и получить согласие компетентных административных органов - в соответствии с положениями страны на повторный допуск котла в эксплуатацию.**

### 5.7. УТИЛИЗАЦИЯ КОТЛА

После окончания эксплуатации котла, после демонтажа, следует сдать его в пункт сбора вторичного сырья или вернуть производителю.

### 5.8. ВИДЫ НЕПРАВИЛЬНОЙ РАБОТЫ КОТЛА

В следующей таблице приведены наиболее распространенные проблемы, связанные с неправильной эксплуатацией котла и способы их удаления.

Таблица 2. Виды неправильной работы котла и способы их удаления

ПРОБЛЕМА	ВОЗМОЖНАЯ ПРИЧИНА	СПОСОБЫ УДАЛЕНИЯ
Требуемая температура не достигнута	Низкая теплотворная способность топлива	Используйте топливо с требуемыми параметрами
	Избыточная тяга в дымовой трубе	Ослабить тягу заслонкой
	Нежелательные параметры сгорания	Настроить параметры электронного регулятора
	Неправильная система	Проверить систему Ц.О.
	Котел не подходит зданию	
	Грязный теплообменник	Почистить котел
Из дверок идет дым	Неисправный датчик температуры	Заменить датчик температуры
	Неправильно закрыты дверки	Отрегулировать замок и дверные петли
	Загрязнение шнура	Очистить шнур
	Поврежден уплотнительный шнур	Заменить уплотнительный шнур
	Слишком низкий дымоход	Увеличить дымоход
	Слишком малый диаметр трубы	Увеличить диаметр трубы
	Засоренный дымоход	Почистить дымоход
	Засоренный котел	Почистить котел
Избыточная скорость вращения вентилятора	Уменьшить скорость вращения вентилятора	
Внезапное увеличение давления и температуры	Очень низкое атмосферное давление	
	Закрыты клапаны	Открыть клапаны
	Замерзание расширительного бака	Изолировать расширительный бак
Более высокая температура воды в котле, чем заданная	Вентилятор не отключается при достижении заданной температуры	Перезагрузить контроллер, если он все еще не выключается - обратиться в сервис контроллеров
	Чрезмерная тяга дымохода при слишком высокой теплотворной способности топлива	Используйте регулятор тяги или топливо с требуемыми параметрами
Короткие взрывы газов	Низкий температурный режим в котле	Повысить температуру
	Нет отвода тепла из котла	Не закрывать все клапаны радиаторов



		Обеспечить отвод тепла от радиаторов и других теплообменников, таких как бойлер
	Неправильные параметры сгорания	Отрегулировать настройки регулятора
	Турбулентность в дымоходе	Установить дымник
Сильный нагрев дымохода	Чрезмерная тяга дымохода	Измерить тягу в дымовой трубе и, если нужно, уменьшить
	Неправильная установка котла относительно дымохода	Измерить температуру выхлопных газов - нормальный диапазон 110 °С -230 °С
Высокое потребление топлива	Неправильная установка системы Ц.О.	Следовать инструкциям (раздел 4. Инструкция по установке котла)
	Котел не подходит зданию	Проверить систему Ц.О.
	Низкая теплотворная способность топлива	Используйте топливо с требуемыми параметрами
	Неправильные параметры сгорания	Отрегулировать настройки регулятора
Плохое сгорание топлива	Низкий КПД котла из-за высоких потерь газа	Слишком высокая температура дымовых газов выпускной трубы из-за чрезмерной тяги или излишка воздуха, необходимого для горения
	Топливо плохого качества	Используйте топливо с требуемыми параметрами
Осаждение нагара на теплообменнике, образование пригари	Слишком мало воздуха, подаваемого для горения	Закрытая заслонка на выходе вентилятора – открыть заслонку, изменить положение весов
	Топливо низкого качества	Используйте топливо с требуемыми параметрами
	Слишком влажное топливо	Высушить / заменить топливо, топливо хранить в сухом, отапливаемом помещении
Появление воды на котле	Не правильное сгорание топлива	Отрегулировать настройки регулятора
	Так называемое "Потение котла" естественное явление, возникающие в результате разницы температур в котле	При запуске котла и после каждой остановки следует "прогреть котел", т.е. довести его до температуры 70 °С и выдержать при этой температуре в течение нескольких часов
	Низкий температурный режим в котле	Повысить температуру
„Стук, выстрелы” в котле	Слишком влажное топливо	Высушить / заменить топливо
	Воздух в системе Ц.О. и котле, например, в результате неправильного наполнения системы и котла водой	"прогреть котел", т.е. довести его до температуры 70 °С и выдержать при этой температуре до полного удаления пузырьков воздуха из котла.

## 6. УСЛОВИЯ ГАРАНТИИ

Данная гарантия не ограничивает право покупателя на претензии, вытекающие из договора купли-продажи, а также не ограничивает законные права потребителей. Мы предоставляем гарантию на твердотопливные котлы SAKOVICH на следующих условиях:

1. Гарантия предоставляется в соответствии с нижеперечисленными условиями (№№ 2 – 13) путем бесплатного устранения недостатков котла в течение установленного гарантийного срока, которые обусловлены дефектами материала или изготовления.

2. Гарантийный срок составляет 48 месяцев. Гарантийный срок начинается со дня покупки котла первым владельцем. Дата покупки определяется по оригиналу товарного чека и дате в гарантийной карте инструкции по эксплуатации котла. Гарантийный срок может быть увеличен производителем при выполнении условий монтажа, пуска и эксплуатации размещённых на сайте [www.kotlyco.by/warranty](http://www.kotlyco.by/warranty). Данный вид гарантии распространяется на герметичность теплообменника котла.

3. Данный вид гарантии не распространяется на твердотопливные горелки, электронные контроллеры, подающие устройства и вентиляторы, а так же входящие в комплект поставки принадлежности для очистки котла, шамотные плиты и пластиковые принадлежности на которые распространяется гарантия в течении 24 месяцев после покупки котла.

4. Регистрация осуществляется только на сайте по адресу [www.kotlyco.by/warranty](http://www.kotlyco.by/warranty). Подтверждением регистрации является Гарантийный сертификат, который следует распечатать на принтере во время регистрации, а также оригинальный товарный чек с датой покупки котла и инструкция по эксплуатации котла. Регистрация возможна только после

подтверждения покупателем согласия на сохранение личных данных, запрашиваемых в процессе регистрации.

5. Гарантия не распространяется на:

- а) Уплотняющую набивку в дверцах и лючках котлов;
- б) Повреждения в процессе транспортировки котла до места установки, осуществленного покупателем или по поручению покупателя;
- в) Неисправности, вызванные несоблюдением инструкций по эксплуатации или произошедшие вследствие использования котла не по назначению, во время использования при ненормальных условиях окружающей среды, непригодных условиях топочной, в следствие перегрузок или недостаточного технического обслуживания или ухода;
- г) Неисправности вследствие использования принадлежностей, сопутствующих и запасных частей, которые не являются оригинальными принадлежностями/частями;
- д) Котлы, в конструкцию которых были внесены изменения или дополнения;
- е) Неправильный монтаж неквалифицированным персоналом;
- ж) Самостоятельный, неправильный ремонт.

6. Устранение неисправностей, признанных нами как гарантийный случай, осуществляется на выбор компании SAKOVICH посредством ремонта или заменой неисправного котла на новый (возможно и на модель следующего поколения). Замененные котлы и детали переходят в нашу собственность.

7. Гарантийные иски принимаются в течение гарантийного срока. Рекламацию надо отправить в адрес Производителя или Продавца. В претензии надо указать тип и размер котла, дату и место покупки, описание дефекта, точный адрес и номер телефона потребителя, предъявляющего рекламацию. Зарегистрированные пользователи могут воспользоваться онлайн-сервисом.

8. Производитель гарантирует в течение гарантийного срока бесплатный ремонт предмета договора в течение 14 дней от даты заявки.

9. В случае, если потребитель, заявляющий претензию дважды, не предоставил возможности для гарантийного ремонта, несмотря на готовность гаранта его выполнить, считается что потребитель, заявляющий претензию, отступил от нее.

10. В случае необоснованного вызова Сервиса потребителем, потребитель компенсирует все расходы, связанные с приездом и работой Сервиса. Гарант может также требовать от потребителя компенсации всех расходов связанных с ремонтом дефекта, если его причиной была неправильная эксплуатация котла.

11. Гарантия не распространяется на несущественные дефекты, не имеющие влияния на потребительную стоимость котла.

12. Рекламация будет признана при условии предъявления доказательства покупки котла а также правильно заполненной гарантийной карты. Гарантийная карта без даты, печати и подписей, а также с исправлениями является недействительной.

13. После гарантийного ремонта срок гарантии котла не продлевается и не возобновляется.

**ГАРАНТ И ПРОИЗВОДИТЕЛЬ****SAKOVICH**

Tel./Fax +375 (0163)455534  
e-mail: [kotlyco@mail.ru](mailto:kotlyco@mail.ru)  
[www.kotlyco.by](http://www.kotlyco.by)

**⚠** *Прежде чем вызвать мастера сервисной службы, пожалуйста, прочитайте раздел 5., особенно подраздел 5.8. „Виды неправильной работы котла”. В связи с постоянной работой по совершенствованию нашей продукции производитель имеет право вносить в конструкцию изменения, не включенные в этот документ, при этом основные характеристики продукта будут сохранены.*

**7. ГАРАНТИЙНАЯ КАРТА**

Согласно указанным условиям  
предоставляется гарантия на отопительный котел  
(эксплуатируемый в соответствии с инструкцией по эксплуатации) типа:

**Тип котла:**

ECO

**Тип установленного оборудования:**

Контроллер:

Вентилятор:

Другое:

**Заводской номер котла:**

**Тепловая мощность котла:**

**Год выпуска:**

.....  
Подпись и печать Производителя котла

.....  
Подпись и печать Продавца

.....  
Дата продажи

Пользователь ознакомился с настоящим техническим паспортом оборудования, особенно с правилами безопасности, а также с правилами установки, эксплуатации и консервации котла, и с документацией подузлов котла.

.....  
Дата и подпись Пользователя

РЕГИСТРАЦИЯ СЕРВИСНОГО РЕМОНТА	Дата принятия																		
	Дата возврата																		
	Номер карты ремонта																		
	Описание ремонта																		
	Подпись и печать сервиса																		



**Любые изменения, исправления, удаления, вычеркивания либо замазывания в гарантийной карте будут являться причиной аннулирования гарантии.**

**Уважаемый владелец котла SAKOVICH!**

Напоминаем, что перед началом эксплуатации **следует внимательно прочитать информацию в этом документе**. Это позволит обеспечить надлежащую и безопасную работу котла. При покупке **следует проверить комплектность котельного оборудования**. Жалобы на отсутствие комплектности оборудования без подтверждения торговых точек, рассматриваться не будут.

Пользуясь возможностью, **благодарим Вас за выбор нашей продукции** и сообщаем, что мы прилагаем все усилия, чтобы гарантировать, что наша продукция соответствует требованиям пользователей и обеспечивает безопасность работы. В связи с постоянной работой по развитию нашей продукции, мы открыты для любых замечаний и предложений относительно качества и удобства использования. За все ценные предложения будем очень благодарны.

С уважением, Сакович Олег.



**ПРОИЗВОДИТЕЛЬ: SAKOVICH**

**SAKOVICH**

Tel./Fax +375 (0163)455534

E-Mail: [kotlyco@mail.ru](mailto:kotlyco@mail.ru)

[www.kotlyco.by](http://www.kotlyco.by)

**WWW . KOTLYCO . BY**