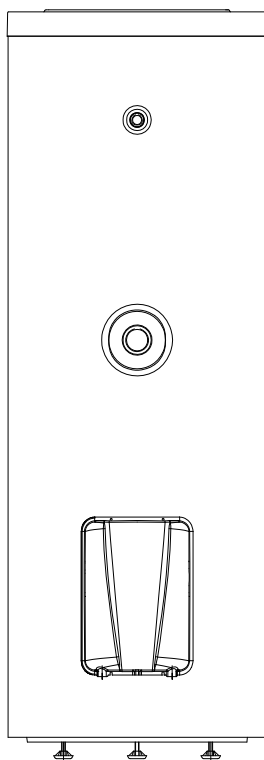




## ИНСТРУКЦИЯ ПО ЭКСПЛУАТАЦИИ



**STA200  
STA200C  
STA200C2**

**STA300  
STA300C  
STA300C2**

**НАПОЛЬНЫЕ, НАКОПИТЕЛЬНЫЕ ВОДОНАГРЕВАТЕЛИ  
ЗАКРЫТОЙ СИСТЕМЫ К СИСТЕМАМ С СОЛНЕЧНЫМ  
КОЛЛЕКТОРОМ**



## **ВНИМАНИЕ!**

*Внутри упаковки находятся следующие комплектующие:*

<b>инструкция по эксплуатации</b>	<b>1 шт</b>
<b>гальванизированная заглушка G6/4</b>	<b>1 шт</b>
<b>уплотнение (к резьбе G6/4)</b>	<b>1 шт</b>

**При приёме оборудования проверьте наличие выше перечисленное.**

### **УВАЖАЕМЫЙ ПОКУПАТЕЛЬ!**

Эти накопительные водонагреватели – в зависимости от исполнения – могут работать от различных источников энергии: косвенным методом от солнечной энергии, газа, угля или иных энергоносителей (дополнительный электрический нагрев). Подключение к системе водоснабжения и первый запуск поручите специалисту с учётом указаний данной инструкции.

Тщательно изучите данные предписания по монтажу и эксплуатации, и точно придерживайтесь в нём указанным. Таким образом Ваше оборудование будет Вам служить долго и безотказно.

Это оборудование не предусмотрено для пользования им людей (в том числе и детей) с уменьшёнными физическими, чувствительными и умственными способностями, или у которых нужные навыки, знания отсутствуют, если только ответственный за ихнюю безопасность лицо не осведомил их или же не наблюдает за ними при эксплуатации оборудования.

Оборудованием пользоваться детям в любых ситуациях запрещается.

## **УСТРОЙСТВО И РАБОТА**

Накопительный водонагреватель состоит из теплоизолированного и эмалированного бака и пластмассового кожуха.

При помощи регулировочных ножек водонагревателя высота регулируется в диапазоне 20 – 40 мм.

### **Возможные методы нагрева:**

**- с нижним и верхним электрическим нагревом (отдельно можно приобрести, просите у продавца).**

**1. нижний ТЭН 3x1200 Вт или 3x1600 Вт**

**2. верхний ТЭН 3000 Вт**

**- встроенный нижний теплообменник (змеевик), STA...C**

**- встроенный верхний теплообменник (змеевик), STA...C2**

**- наружный нижний теплообменник.**

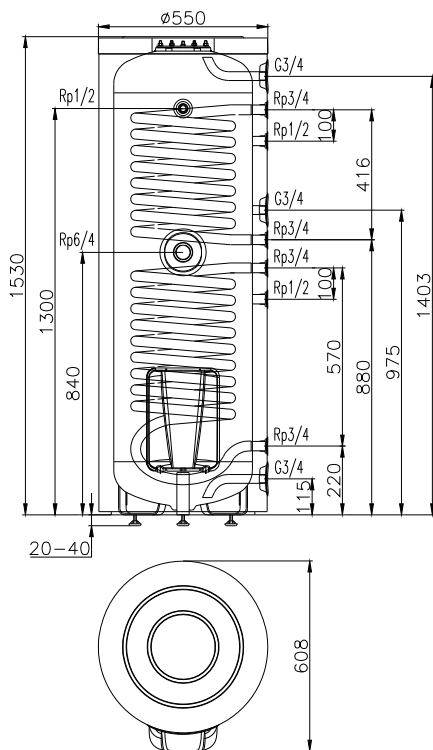
Каждое оборудование снабжено патрубком для монтажа контактного термометра, патрубками для размещения термочувствительных элементов для управления работой нижнего и верхнего теплообменника, а также с циркуляционным патрубком.

Накопительный водонагреватель закрытой системы, таким образом годен для обеспечения нескольких точек забора воды. Полученная горячая вода одинаково пригодна как для пищевых целей, так и для мытья.

Полиуретановая теплоизоляционная пена, обхватывающая внутренний бак, в течении длительного периода времени обеспечивает поддержку тепла воды с минимальным потреблением энергии.

Внутреннюю поверхность бака от коррозии защищает специальное стеклокерамическое покрытие и активный анод. Таким образом даже при сверхагрессивной воде обеспечен длительный срок эксплуатации бака. Основные размеры наружных элементов подключения указаны на рис.1 и 2.

### Накопительные водонагреватели типа STA200



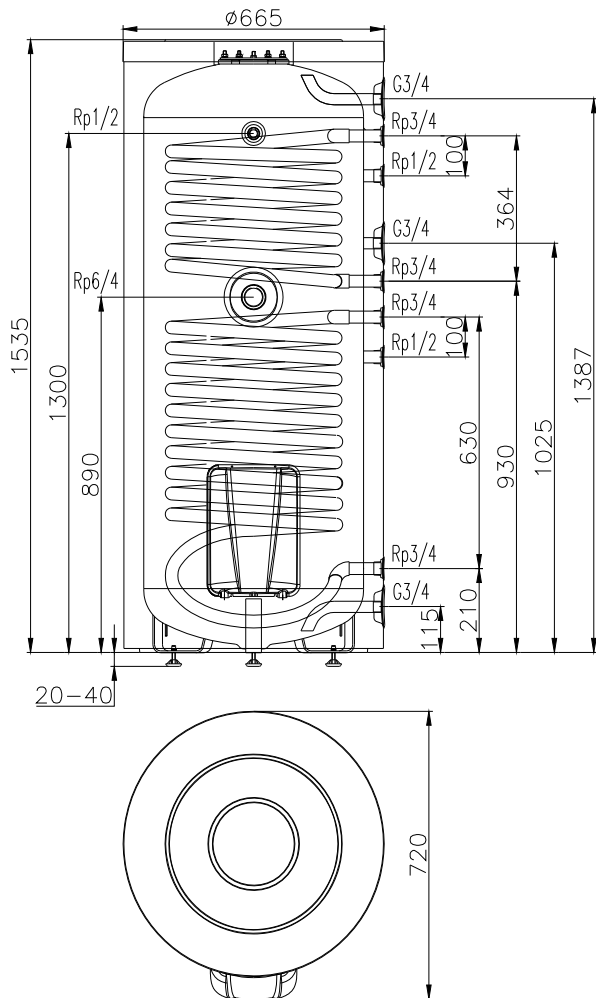
Модель	Нижний теплообменник АНВ, АНК	Верхний теплообменник ФНВ, ФНК*
STA200	-*	-
STA200C	+	-
STA200C2	+	+

\* нет нижнего теплообменника, но можно нагревать через наружный теплообменник через патрубки АНВ (Нижний Теплообменник Вход), АНК (Нижний Теплообменник Выход)

**Рис.1.**

\* ФНВ (Верхний Теплообменник Вход), ФНК (Верхний Теплообменник Выход)

**Накопительные водонагреватели типа  
STA300**



Модель	Нижний теплообменник АНВ, АНК	Верхний теплообменник ФНВ, ФНК*
STA300	-*	-
STA300C	+	-
STA300C2	+	+

\* нет нижнего теплообменника, но можно нагревать через наружный теплообменник через патрубки АНВ (Нижний Теплообменник Вход), АНК (Нижний Теплообменник Выход)

### **Рис. 2.**

\* FНВ (Верхний Теплообменник Вход), FНК (Верхний Теплообменник Выход)

## **МОНТАЖ**

К монтажу оборудования необходимо обеспечить следующие условия:

- Горизонтальный, гладкий пол, чтобы оборудование могло стоять исключительно в вертикальном положении. Вертикальность обеспечивается регулируемыми ножками а также подходящими безопасными прокладками.
- Оборудование необходимо монтировать, чтобы расстояние от стены было мин. 50 мм.
- Для возможности демонтажа фланца с целью очистки бака расстояние от стены или иными строительными элементами до передней панели оборудования необходимо уступить хотя-бы 70 см.
- На месте монтажа необходимо обеспечить надлежашую электрическую, водяную и канализационную (половой сток) систему.
- С целью снижения теплотерь труб подачи горячей воды, при возможности монтировать оборудование чем ближе к месту потребления горячей воды. При больших расстояниях целесообразно трубу заизолировать.
- Не использованные патрубки подключения оборудования необходимо заглушить и заизолировать.

## **ПОДКЛЮЧЕНИЕ К СИСТЕМЕ ВОДОСНАБЖЕНИЯ**

Для подключения как горячей, так и холодной воду годятся оцинкованные металлические, пластмассовые и медные трубы одинаково.

**При подключении к системе из медной трубы ОБЯЗАТЕЛЬНО монтировать изолирующие промежуточные элементы между системой и оборудованием!**

---

Один из промежуточных элементов монтируется непосредственно на патрубок подключения горячей воды, а второй на подключение холодной воды системы водоснабжения из медной трубы.

**Без применения промежуточных элементов при подключении оборудования гарантия в дальнейшем не действительна!**

**НАКОПИТЕЛЬНЫЙ БАК И ТЕПЛООБМЕННИКИ ЭКСПЛУАТИРОВАТЬ ПОД ДАВЛЕНИЕМ, ВЫСШЕЙ ДОПУСТИМОГО РАБОЧЕГО ДАВЛЕНИИ (0,6 МПа) НЕДАПУСКАЕТСЯ И ОПАСНО!**

При подключении оборудования к системе водоснабжения обязательно придерживайтесь к последовательности подключения узлов согласно рис.3., от чего зависит праильность работы оборудования.

Комбинированный предохранительный клапан необходимо подключить на водопровод подачи холодной воды с придерживанием указанной стрелкой направления потока. Максимально допустимое расстояние между оборудованием и клапаном 2 м, и на этом участке трубопровода разрешён два изгиба (колено, дуга).

Оборудование монтируется с предохранительным клапаном, отрегулированным на максимум 7 бар рабочего давления. Предохранительный клапан монтируется непосредственно перед оборудованием на водопровод подачи холодной воды в незамерзающем пространстве. Рабочее давление питающей холодной воды не должно превышать 5,25 бар при применении клапана с 7 барным рабочим давлением. При отличающейся от этого по значению давления клапане с учётом пини-максимального значения погрешности прадохранительной группы необходимо определить значение давления питательной воды. Если превосходит это значение, тогда перед предохранительной группой установите регулятор давления.

**Предохранительный клапан не входит в комплект поставки.**

**МЕЖДУ КЛАПАНОМ И ОБОРУДОВАНИЕМ МОНТИРОВАТЬ ВОДОПРОВОДНУЮ АРМАТУРУ ЗАПРЕЩЕНО!**

Перед монтажём клапана водопровод холодной воды тщательно надо прополоскать, чтобы избежать возникновение проблемы из-за загрязнения. В комбинированном предохранительном клапане размещён и обратный клапан. Из-за этого в установке клапана обратного хода нет необходимости. В режиме подогрева через сливной канал комбинированного предохранительного клапана расширяющаяся вода должна капать. При монтаже оборудования надо следить за тем, чтобы капание видно было.

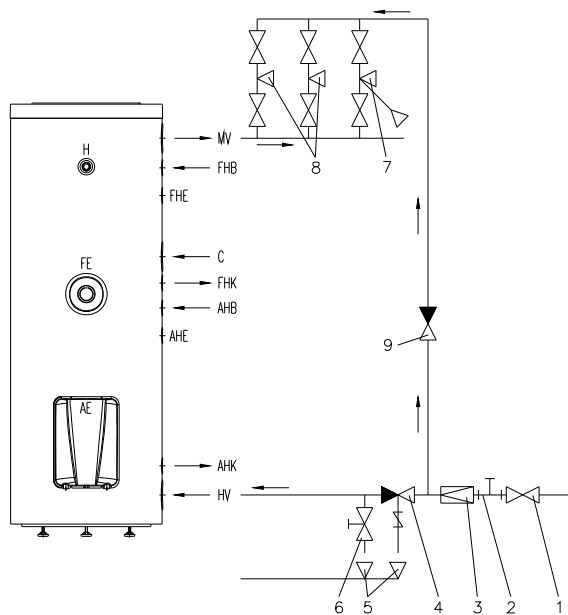


рис.3.

<b>HV</b>	Холодная вода
<b>MV</b>	Горячая вода
<b>AE</b>	Нижний ТЭН
<b>FE</b>	Верхний ТЭН
<b>АНВ</b>	Вход нижнего теплообменника или отопительной среды от внешнего теплообменника
<b>АНК</b>	Выход нижнего теплообменника или отопительной среды от внешнего теплообменника
<b>АНЕ</b>	Патрубок теплочувствительного элемента нижнего теплообменника
<b>ФНВ</b>	Вход отопительной среды в верхний теплообменник
<b>ФНК</b>	Выход отопительной среды из верхнего теплообменника
<b>ФНЕ</b>	Патрубок теплочувствительного элемента верхнего теплообменника
<b>С</b>	Циркуляционный патрубок
<b>Н</b>	Патрубок термометра

<b>1</b>	Затворный клапан
<b>2</b>	Манометр
<b>3</b>	Клапан-регулятор давления (только при давлении, выше 0,6 МПа)
<b>4</b>	Комбинированный предохранительный клапан
<b>5</b>	Слив (в канализацию)
<b>6</b>	Сливной клапан
<b>7</b>	Кран с душем
<b>8</b>	Кран
<b>9</b>	Клапан обратного хода

## **ЗАКРЫТЬ СЛИВНОЙ КАНАЛ, КАПАНИЕ ОТВЕСТИ НЕВИДИМЫМ ОБРАЗОМ НЕЛЬЗЯ!**

Если давление в водопроводной сети даже временно превысит значение давления 0,6Мпа, тогда согласно Рис.3. перед водонагревателем необходимо монтировать регулировочный клапан. При отсутствии ее при таком давлении предохранительный клапан будет капать и в ненагревательном режиме также. О приобретении и монтаже предохранительного клапана должен заботиться покупатель. В том случае, если предохранительный клапан подключаете к водонагревателю без сужающего элемента, с целью опорожнения оборудования на трубу подключения холодной сетевой воды (непосредственно перед оборудованием) с монтажом тройника необходимо установить сливной кран или клапан. Приобретение клапана (крана) является задачей покупателя. К накопителю можно подключать неограниченное количество ответвлений и кранов. С целью предотвращения попадания горячей воды в систему холодной воды через кран (вентиль) целесообразно перед кранами (вентильями) на трубу холодной воды установить клапан обратного хода. На трубу подачи питательной холодной воды перед арматурами (комбинированный предохранительный клапан, клапан обратного хода, и т.д.) необходимо монтировать запорный кран. При его помощи оборудование и регулировочная арматурная группа (при поломке или техническом обслуживании) можем отсоединить от системы водоснабжения.

### **МОНТАЖ ТЭН-а**

Имеется возможность монтажа дополнительного электрического нагревателя при соблюдении нижеописанного.

**ЭЛЕКТРИЧЕСКОЕ СОЕДИНЕНИЕ!** Водонагреватель можно эксплуатировать только с указанным на схеме (рис.4.) подключения переменным током. Только с постоянными соединениями можно подключать к электрической системе. **ПОДКЛЮЧЕНИЕ ЧЕРЕЗ РАЗЪЁМНОЕ РОЗЕТОЧНОЕ СОЕДИНЕНИЕ ЗАПРЕЩЕНО!**

Подача электрического тока разрешена только через все контакты размыкающий предохранительный главный выключатель (расстояние между разорванными контактами мин. 3 мм). Подсоединить оборудование разрешено только с 400 В гибким изолированным кабелем, сечением 4x1,5мм<sup>2</sup>, который содержит жила жёлто-зелёной окраски для заземления. Для подключения овертите шурупы защитной крышки и снимите крышку. Таким образом разёмы станут доступными. Сделайте крестообразный надрез на нужном месте к защитной крышке, через которую можете провести кабель. Жёлто-зелёно окрашенную жилу зачистить и подложить под болт с

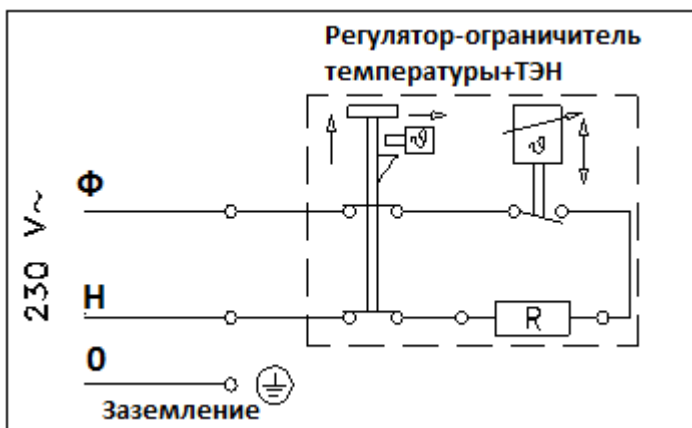


прокладкой для заземления и закрутите гайку. После подсоединения всех зачищенных концов к контактам оборудования закрепите кабель при помощи хомута. Заземление необходимо подключить и у несодержащих ТЭН-а оборудования! К оборудованию с нижним расположением ТЭН-а имеется возможность на однофазное или 3-х фазное подключение согласно ниже приведённых рисунков.

### **ЭКСПЛУАТИРОВАТЬ ВОДОНАГРЕВАТЕЛЬ БЕЗ ЗАЩИТНОГО ЗАЗЕМЛЕНИЯ ЗАПРЕЩЕНО!**

Защитное соединение должно соответствовать требованиям ГОСТ-а! ТОЧКУ ЗВЁЗДОЧКИ ПОДКЛЮЧАТЬ К НУЛЮ ЗАПРЕЩЕНО!

**Схема подключения верхнего ТЭН-а  
(однофазное подключение)**



**Схема подключения нижнего ТЭН-а  
(3-х фазное подключение)**

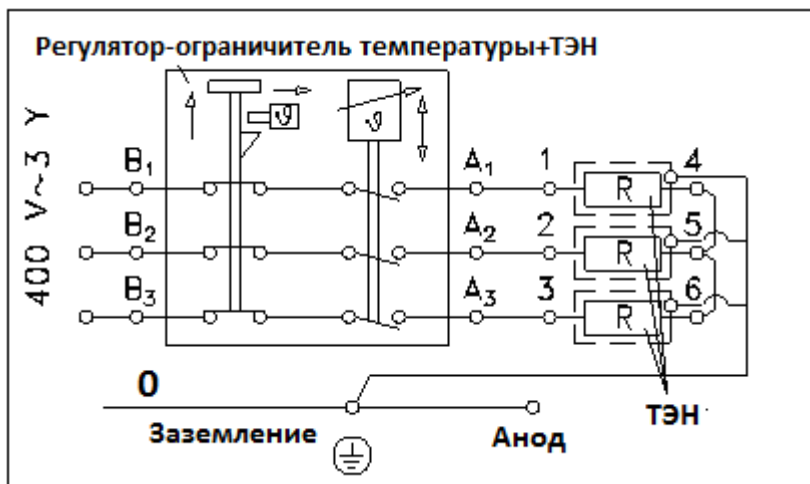
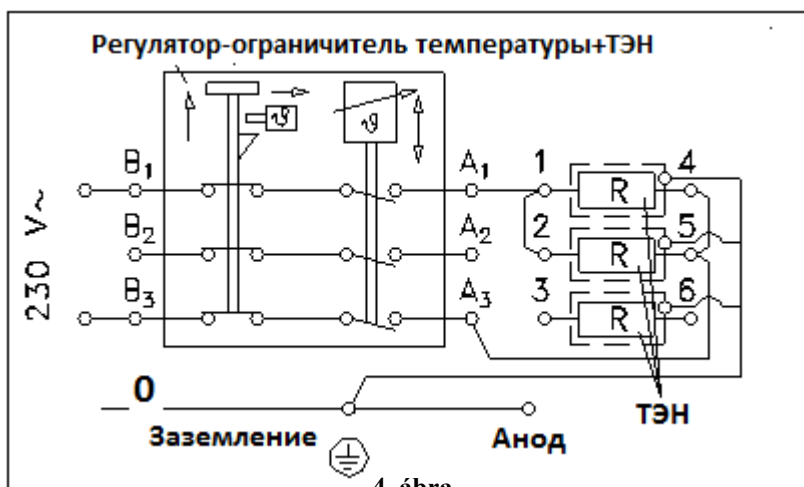


Схема подключения нижнего ТЭН-а  
(однофазное подключение)



## **ВВОД В ЭКСПЛУАТАЦИЮ**

После подключения оборудования к системе водоснабжения можно начать эксплуатацию. При первом вводе в рабочий режим попросите проверку правильности работы, пригласив специалиста.

**Перед включением электричества оборудование необходимо заполнить водой.** При заполнении водой нагреватель откройте само ближайше расположенный кран горячей воды, все остальные должны быть закрыты. После этого откройте монтированную на трубу подачи холодной воды кран (рис.3., поз.1.). Водонагреватель тогда считается наполненным, когда через открытый кран потечёт вода. С целью полоскания дайте почисть воде, после чего перекройте кран горячей воды.

**При первом вводе в рабочий режим попросите проверку правильности работы, пригласив специалиста.**

## **ЭКСПЛУАТАЦИЯ И ТЕКУЩИЙ РЕМОНТ**

Если из оборудования просасывается вода и заметите другие неисправности, сразу перекройте подачу воды, перекрыв главный вентиль на водопроводной сети.

### **Накопитель и комбинированный предохранительный клапан**

В целях безопасно работы целесообразно периодически (прибл. ежегодно) с привлечением сантехника проверить правильность работы оборудования и комбинированного предохранительного клапана. Помимо этого советуем что поворотом кнопки предохранительного клапана в сторону, указанного стрелкой на кнопке, ежемесячно-раз в два месяца провести обезтравливание. Таким образом седло клапан очистится от случайно наложенных загрязнений.

***ПРИ КОСВЕННОМ НАГРЕВЕ ЗАЩИТУ ОТ ПЕРЕГРЕВА ДОЛЖЕН ОБЕСПЕЧИТЬ ОБОРУДОВАНИЕ КОСВЕННОГО НАГРЕВА!***

### **Активный анод**

Бак водонагревателя кроме эмалевого покрытия и анод защищает от коррозии, таким образом важно, что в баке всегда ныходился активный анод с соответствующим размером. В связи с этим состояние активного анода обязательно надо проверять. Это является и условием гарантии бака (смотри Гарантийный талон). Если диаметр анода уменьшится до 10 мм, анод необходимо заменить.

Очень важно, чтобы между анодом и баком юыл хороший контакт. В связи с этим при монтаже нового анода или после проведенных любых наладочных работ соединени активного анода и винта заземления надо осуществить таким образом, чтобы электрическая проводность максимальная была.

---

## **Удаление отложений**

В зависимости от качества и количества применяемой воды на теплообменник и на стену бака водонагревателя откладываются водяные камни. Эти отложения снижают эффективность нагрева. Из-за этого необходимо через каждые два года провести профилактику по удалению этих отложений

Для удаления отложений с поверхности теплообменника, с фланца а также с его узлов применять острый инструмент или кислоту запрещается. Применяйте продаваемые в магазинах продаваемые средства, предназначенные для удаления таких отложений.

С внутренней поверхности бака отложения удаляются через фланцевое отверстие. Целесообразно бак промыть струей воды после окончания очистительных работ.

## **Предотвращение разморозения**

Если в помещении, где установлено оборудование возможно снижение температуры ниже  $0^{\circ}\text{C}$ , тогда подогрев обогревателя нельзя выключить или необходимо опорожнить оборудование.

## **Слив воды**

***ВНИМАНИЕ! ПРИ СЛИВЕ ВОДЫ МОЖЕТ ПОЧЕСТЬ И ГОРЯЧАЯ ВОДА ТАКЖЕ!***

Слив воды осуществляется через монтированный перед водонагревателем сливной кран, или через комбинированный предохранительный клапан (поворотом кнопки в сторону стрелки).

Перед опорожнением оборудования перекройте кран системы водоснабжения, а также все краны холодной воды. Наряду с этим откройте один кран горячей воды и оставте открытым до полного опорожнения.

Повторное заполнение осуществляется согласно заранее описанного.

## ТЕХНИЧЕСКИЕ ПАРАМЕТРЫ

Наименование	Накопительный водонагреватель	
	STA 200 ....	STA 300 ....
Тип	200	300
Номинальный объём (л)	120	170
Вес (кг)	0,6	
Номинальное рабочее давление (МПа)	0,7	
Макс.давление откр. предохран. клапана (МПа)	0,01	
Минимальное давление сетевой воды (МПа)		
Потребление энергии для поддержки тепла не 65 °С (Втч/24ч)	1900	2500
<b>Нижний теплообменник</b>		
Подогреваемый объём (л)	200	300
Поверхность нагрева (м <sup>2</sup> )	1	1,5
Объём (л)	5,7	8,5
Номинальное рабочее давление (МПа)	0,6	
<b>Верхний теплообменник</b>		
Подогреваемый объём (л)	90	130
Поверхность нагрева (м <sup>2</sup> )	0,8	1
Объём (л)	4,6	5,7
Номинальное рабочее давление (МПа)	0,6	
<b>Нижний электрический нагрев</b>		
Подогреваемый объём (л)	200	300
<b>3-х фазное подключение</b>		
Напряжение	400В~ 3	
Мощность нагрева (Вт)	3x1200	3x1600
Максимальный потребляемый ток (А)	6,3	10
Время нагрева (ч)	3,6	4
<b>Однофазное подключение</b>		
Напряжение	230В~	
Мощность нагрева (Вт)	2x1200	2x1600
Максимальный потребляемый ток (А)	16	
Время нагрева (ч)	5,5	6
<b>Верхний электрический нагрев</b>		
Подогреваемый объём (л)	100	140
Напряжение	230В~	
Мощность нагрева (Вт)	3000	
Максимальный потребляемый ток (А)	16	
Время нагрева (ч)	2	3
Бак	Стальной лист с стеклокерамическим эмалированием	

Стальная труба с	
Теплообменник	стеклокерамическим эмалированием стеклокерамическое
Защита от коррозии	эмалирование + активный анод Терморегулятор и
Монтированный регулятор	ограничитель ТЭН-а
Размер подключения воды	G3/4
Циркуляционный патрубок	G3/4
Патрубок ТЭН-а	Rp6/4
Размер подключения теплообменника	Rp3/4
Патрубок термометра, теплочувствительного элемента	Rp1/2
Применяемая защита заземления	I. класс
Подсоединяемый к сети с защитным заземлением	осгласно требований
ГОСТ	
Качество	I. класса

**HAJDU** Hajdúsági Iparművek RT., как производитель утверждает, что оборудование соответствует выше перечисленным техническим данным.

## ВАЖНЫЕ СВЕДЕНИЯ

1. Потребитель свои права может использовать через гарантийный талон.
2. Просим, потребуйте у продавца указания даты покупки на всех талонах гарантии.
3. Гарантийный ремонт могут проводить только на основании действительного талона гарантии специалисты сервисной службы, являющиеся партнёрами и указанные в списке.
4. Неправильно заполненный гарантийный талон или если его не передали про покупке покупателю является отсутствием гарантийных обязательств. В таком случае обратитесь к непосредственному импортёру оборудования.
5. Потерянный гарантийный талон имеем возмжность только на основании оригинального счёта купли продажи.
6. Срок гарантии **начинается со дня передачи его покупателю.**
7. При ремонте оборудования чрок гарантии продлится от даты заявления неисправности на тот период, в течении которой оборудование не смог использовать по назначению.
8. Ремонт необходимо провести таким образом, чтобы в ходе ремонта стоимость оборудования и возможность использования не снизилось по отношении стоимости использованного по назначении исправного оборудования за идентичное время. Во время ремонта в оборудование монтируется новый запчасть.

9. Если ответственный за гарантию ремонт не произведёт на установленный срок или вообще не произведёт, тогда покупатель проведёт ремонт своими силами за счёт ответственного.

**Права потребителя, основанные на гарантию и поручку:**

Когда может просить потребитель замену оборудования:

Если оборудование вышло из строя в течении 3-х дней с момента покупки, по просьбе покупателя можно заменить на новое идентичное оборудование.

Если на замену нет возможности, тогда по выбору потребителя:

- одновременно с возвратом оборудования вернут стоимость
- или с выпалтой разницы стоимости выдадут ему оборудование другого типа. При 3-х дневном возврате оборудование необходимо вернуть– со всеми комплектующими - в оригинальной упаковке, без повреждений.

**АКТ ПРОВЕРКИ АКТИВНОГО АНОДА**

Место самоклеящей этикетки	Место самоклеящей этикетки	Место самоклеящей этикетки		
Состояние анода		Дата послед.	Место	
Дата проверки	(%)	проверки	№ наряда	печати

**Первая проверку должны произвести в течении 24\*26 месяцев от даты покупки!**

**ПРОВЕДЕНИЕ ПРОВЕРКИ ЯВЛЯЕТСЯ УСЛОВИЕМ ГАРАНТИИ!**

Проверка является уходом, стоимость чего несёт покупатель.

Место ремонта.

- На месте эксплуатации ремонтируем оборудования с фиксированным подключением и весом больше 10 кг.
- Если ремонт на месте эксплуатации нельзя провести, тогда о демонтаже и монтаже а также о транспортировке заботится сервисная служба.
- Сервисная служба предварительно обговаривает время проведения работ и в оговоренный день до обеда или после обеда проведёт работу.

### **Потребитель где и кому должен заявить свои требования по гарантии?**

Свою потребность потребитель может заявить в указанном на приложении сервисную службу или продавцу. Потребитель обязан в кратчайший срок сделать заявление после обнаружения неисправности. За расходы повреждений, вызванные из-за замедления заявления неисправности, несёт ответственность потребитель.

### **Процедура спора из-за разногласий характера неисправности.**

- Если сервисная служба не признаёт справедливость жалобы, тогда имеется возможность попросить заключение Инспекции Прав Потребителей. В случае, если сервисная служба доказуемо не выполняет вышеописанных обязанностей, потребитель сам может обратиться к инспекции.
- Проведённые работы инспекции вознаграждаемые.
- В заявлении для приобретения заключения необходимо указать как точку зрения сервисной службы, так и потребителя.

Сервисная служба или продавец обязан составить акт о жалобе потребителя согласно нижеописанного, и копию передать потребителю: A szervíz vagy a kereskedő az alábbi tartalommal köteles a fogyasztó kifogásáról jegyzőkönyvet felvenni, és annak másolatát átadni a fogyasztónak:

- Ф.М.О. и адрес потребителя,
- Наименование оборудования, стоимость покупки,
- Дату покупки,
- Дату заявления неисправности,
- Потребность, заявленной потребителем,

### **Исключение гарантийных обязательств.**

- Данная дополнительная гарантия прекратится, если к ремонту оборудования будут применены несертифицированные и реализуемые нашей фирмой запчасти.
- К присоединению накопительного водонагревателя к водопроводной системе из меди необходимо применение изолирующего промежуточного элемента! Присоединение без этого элемента взятая гарантия теряет свою силу.



- 
- Наши гарантийные обязательства теряют силу, если наша фирма и порученная нами сервисная служба докажет, что повреждение произошло из-за загрязнённости воды, недостаточного давления, нерегулярного водоснабжения, ненадлежащего применения, пропущения технического надзора, переделки, неправильного хранения, стихийного бедствия или из-за других причин, происшедших после приобретения.
  - С целью предотвращения применения оборудования не по назначению к ней приложено техническое описание с которым просим ознакомиться и в Ваших интересах придерживайтесь к ним, потому что при использовании не согласно там описанным, и за возникшие из-за этого неисправности гарантию не несём. Все исправительные работы выполняются за счёт потребителя. Возникшие из-за не проведения своевременных осмотров неисправности выполняются за счёт потребителя.
  - Воду, жёсткость которой превышает 14 НК градусов в целях защиты бака необходимо обработать, предлагаем применить смягчитель воды.

#### **Задачи продавцов и сервисных служб по отношению гарантийного талона.**

Продавец обязан при продаже оборудования сверить № гарантийного талона и оборудования, удостоверить гарантийное письмо с указанием даты продажи и передать потребителю.

***Все талоны гарантийного листа должны быть заполнены.*** Сервисная служба рубрики гарантийного талона должна также заполнить точно.

***Адрес завода-производителя:***

***4243 Téglás***  
***Tel.: 06(52) 582-700***  
***Fax: 06(52) 384-126***  
***E-mail: [vevoszolgalat@hajdurt.hu](mailto:vevoszolgalat@hajdurt.hu)***  
***Honlap: [www.hajdurt.hu](http://www.hajdurt.hu)***

---