

Газовый конденсационный котёл

Condens 9000iW

GC9000iW



BOSCH

Технический паспорт Инструкция по монтажу и техническому обслуживанию

Содержание

1	Пояснения символов и указания по технике безопасности	3
1.1	Пояснения условных обозначений	3
1.2	Общие правила техники безопасности	3
2	Информация о продукции	4
2.1	Документация	4
2.2	Декларация соответствия нормам ЕС	4
2.3	Типы котлов	4
2.4	Заводская табличка	4
2.5	Комплект поставки	4
2.6	Общий вид котла	5
2.6.1	GS9000iW 20/30 E	5
2.7	Общий вид котла	6
2.7.1	GS9000iW 40/50	6
2.8	Защита от замерзания	7
2.9	Тест насоса	7
2.10	Дополнительное оборудование	7
2.11	Размеры	7
2.12	Схема соединений	8
2.13	Технические данные	9
2.13.1	Характеристики оборудования	9
2.14	Параметры потребления энергии	9
2.15	Характеристики газа	10
2.16	Остаточный напор	10
2.17	График сопротивления датчика температуры	11
2.18	Состав конденсата	11
3	Инструкции	11
3.1	Нормы, инструкции и правила	11
3.2	Обязательное согласование	11
3.3	Действие инструкций	11
4	Транспортировка	11
4.1	Распаковка котла	12
5	Монтаж	12
5.1	Вода для заполнения и подпитки	12
5.2	Монтаж котла	13
5.3	Подключение трубопроводов	13
5.3.1	Монтаж газопровода	13
5.3.2	Снятие облицовки	14
5.3.3	Подключение труб отопительного контура	14
5.3.4	Проверьте размер расширительного бака (дополнительное оборудование, расширительный бак отопления, 15 л)	14
5.3.5	Подключение предохранительного клапана	14
5.3.6	Циркуляция воды отопления	14
5.3.7	Подключение отдельного бака-водонагревателя ..	15
5.3.8	Монтаж конденсатного сифона	15
5.4	Подсоединение к системе отвода дымовых газов ..	16
6	Электрический монтаж	16
6.1	Общие указания	16
6.2	Подключение дополнительного оборудования ...	16
6.2.1	Подключение регулятора комнатной температуры (включение/выключение)	17
6.2.2	Подключение отдельного регулятора	17
6.2.3	Подключение функционального модуля	17
6.2.4	Подключение нескольких функциональных модулей	17
6.2.5	Подключение реле контроля температуры ТВ1 подающей линией контура тёплых полов	17
6.2.6	Подключение датчика наружной температуры	17
6.2.7	Подключение датчика температуры бака-водонагревателя	17
6.2.8	Контакты 230 В (общие)	18
6.2.9	Подключение отдельного насоса отопительного контура	18
6.2.10	Подключение циркуляционного насоса	18
6.2.11	Подключение загрузочного насоса бака-водонагревателя	18
6.2.12	Подключение отдельного 3-ходового клапана	18
7	Пуск котла	18
7.1	Заполнение отопительной системы	18
7.2	Включение котла	18
7.3	Контроль и измерения	18
7.3.1	Проверка сетевого давления газа	18
7.3.2	Переналадка на другой вид газа	19
7.3.3	Регулировка соотношения газ-воздух	19
7.4	Выполнение настроек	20
7.4.1	Термическая дезинфекция горячей воды	20
7.5	Проверка работоспособности	20
7.6	Заключительные работы	20
7.7	Протокол пуска котла в эксплуатацию	21
8	Действия	23
8.1	Меню температуры горячей воды	23
8.2	Меню температуры котла	23
8.3	Режим "Трубочист"	24
8.3.1	Ручной/аварийный режим	24
8.4	Меню настройки	24
8.4.1	Меню информации	24
9	Выключение котла	25
10	Настройки в сервисном меню	25
10.1	Работа с сервисными меню	25
10.2	Сервисное меню	25
10.2.1	ИНФОРМАЦИЯ	26
10.2.2	НАСТРОЙКИ	27
10.2.3	ПРЕД. ЗНАЧЕНИЯ	29
10.2.4	ФУНКЦ.ТЕСТ	30
10.2.5	АВАР. РЕЖИМ	30
10.2.6	СБРОС	30
10.2.7	ИНДИКАЦИЯ	30
11	Охрана окружающей среды/утилизация	30
12	Контрольные осмотры и техническое обслуживание ...	31
12.1	Указания по безопасности для контрольных осмотров и технического обслуживания	31
12.2	Вызов последней сохранённой неисправности	31
12.3	Проверка электродов	32
12.4	Проверьте горелку и обратный клапан в смесительном устройстве.	32

12.5	Визуальный осмотр с целью выявления коррозии .	33
12.6	Чистка и заполнение конденсатного сифона	33
12.7	Контроль подключения подачи воздуха для горения и отвода дымовых газов	33
12.8	Проведение функциональных испытаний	33
12.9	Проверка и чистка теплообменника	34
12.10	Проверка 3-ходового клапана	35
12.11	Заключительный контроль	35
12.12	Контрольный список работ для осмотров и технического обслуживания	36

13	Индикация рабочих сообщений и неисправностей	37
13.1	Рабочие сообщения	37
13.2	Индикация неисправностей	37
13.3	Таблица рабочих сообщений и неисправностей . . .	37
13.4	Неисправности, не показываемые на дисплее	41
13.4.1	Дальнейшая информация	41

1 Пояснения символов и указания по технике безопасности

1.1 Пояснения условных обозначений

Предупреждения



Предупреждения обозначены в тексте восклицательным знаком в треугольнике. Выделенные слова в начале предупреждения обозначают вид и степень тяжести последствий, наступающих в случае неприятия мер безопасности.

Следующие слова определены и могут применяться в этом документе.

- **УВЕДОМЛЕНИЕ** означает, что возможно повреждение оборудования.
- **ВНИМАНИЕ** означает, что возможны травмы лёгкой и средней тяжести.
- **ОСТОРОЖНО** означает возможность получения тяжёлых вплоть до опасных для жизни травм.
- **ОПАСНО** означает получение тяжёлых вплоть до опасных для жизни травм.

Важная информация



Важная информация без каких-либо опасностей для человека и оборудования обозначается приведенным здесь знаком.

Другие знаки

Знак	Значение
▶	Действие
→	Ссылка на другое место в инструкции
•	Перечисление/список
–	Перечисление/список (2-ой уровень)

Таб. 1

1.2 Общие правила техники безопасности

Указания для целевой группы

Эта инструкция предназначена для специалистов по монтажу газового, водопроводного, отопительного оборудования и электротехники. Выполняйте указания, содержащиеся во всех инструкциях. Несоблюдение инструкций может привести к повреждению оборудования или травмам персонала и может представлять угрозу для жизни.

- ▶ Перед монтажом прочитайте инструкции по монтажу котла, регулятора отопления и др.
- ▶ Соблюдайте предупреждения и указания по безопасности.
- ▶ Соблюдайте национальные и региональные предписания, технические нормы и правила.
- ▶ Задокументируйте выполненные работы.

Применение по назначению

Изделие можно применять только для нагрева воды в закрытых системах отопления и горячего водоснабжения.

Любое другое использование считается применением не по назначению. Исключается любая ответственность за повреждения, возникшие в результате применения не по назначению.

Действия при появлении запаха газа

При утечке газа существует опасность взрыва. При запахе газа соблюдайте следующие правила поведения.

- ▶ Не допускайте образование искр и огня:
 - Не курите, не пользуйтесь зажигалками и спичками.
 - Не трогайте электрические выключатели, не вынимайте электрические вилки из розеток.
 - Не пользуйтесь телефонами и электрическими звонками.
- ▶ Перекройте подачу газа главным запорным краном или краном на газовом счётчике.
- ▶ Откройте окна и двери.
- ▶ Предупредите жильцов и покиньте здание.
- ▶ Не допускайте проникновение в здание посторонних лиц.
- ▶ Находясь вне здания, позвоните в пожарную охрану, полицию и на предприятие газоснабжения.

Опасность для жизни из-за отравления дымовыми газами

При утечке дымовых газов существует угроза для жизни.

- ▶ Не допускается изменять элементы системы отвода дымовых газов.
- ▶ Следите за тем, чтобы выпускные газопроводы и уплотнения не были повреждены.

Опасность для жизни из-за отравления дымовыми газами при недостаточном сгорании

При утечке дымовых газов существует угроза для жизни. Если трубы дымовых газов повреждены или негерметичны, а также при запахе газа соблюдайте следующие правила поведения.

- ▶ Перекройте подачу топлива.
- ▶ Откройте окна и двери.
- ▶ При необходимости предупредите жильцов и покиньте здание.
- ▶ Не допускайте проникновение в здание посторонних лиц.
- ▶ Незамедлительно устраняйте повреждения труб отвода дымовых газов.
- ▶ Обеспечьте подачу воздуха для горения.
- ▶ Не уменьшайте и не перекрывайте приточные и вытяжные вентиляционные отверстия в дверях, окнах и стенах.
- ▶ Также обеспечьте достаточную подачу воздуха для горения при монтаже теплогенераторов в помещениях, где уже установлено другое оборудование, такое, как вытяжные вентиляторы, кухонные вытяжки, кондиционеры с отводом отработанного воздуха на улицу.

- ▶ При недостаточной подаче воздуха для горения нельзя принимать оборудование в эксплуатацию.

Монтаж, пуск в эксплуатацию и техническое обслуживание

Монтаж, пуск в эксплуатацию и техническое обслуживание разрешается выполнять только специалистам сервисного предприятия, имеющим разрешение на выполнение таких работ.

- ▶ Никогда не перекрывайте предохранительные клапаны.
- ▶ Проверьте отсутствие утечек газа после работ с газовым оборудованием.
- ▶ При эксплуатации с забором воздуха из помещения: обеспечьте, чтобы помещение, где установлено оборудование, соответствовало требованиям по вентиляции.
- ▶ Используйте только оригинальные запасные части.

Работы с электрикой

Работы с электрикой разрешается выполнять только специалистам по электромонтажу.

- ▶ Перед работами с электрикой:
 - Отключите сетевое напряжение на всех фазах и обеспечьте защиту от случайного включения.
 - Проверьте отсутствие напряжения.
- ▶ Пользуйтесь электрическими схемами других частей установки.

Передача владельцу

При передаче проинструктируйте владельца о правилах обслуживания и условиях эксплуатации отопительной системы.

- ▶ Объясните основные принципы обслуживания, при этом обратите особое внимание на действия, влияющие на безопасность.
- ▶ Укажите на то, что переделку или ремонт оборудования разрешается выполнять только сотрудникам специализированного предприятия, имеющим разрешение на выполнение таких работ.
- ▶ Укажите на необходимость проведения контрольных осмотров и технического обслуживания для безопасной и экологичной эксплуатации оборудования.
- ▶ Передайте владельцу для хранения инструкции по монтажу и техническому обслуживанию.

2 Информация о продукции

Инструкция по монтажу и техническому обслуживанию предназначена для специалистов, имеющих профессиональное образование, знания и опыт работы с отопительными установками, а также с газовым оборудованием.

2.1 Документация

Эта инструкция содержит важную информацию о безопасном и правильном монтаже, пуске в эксплуатацию и техническом обслуживании оборудования.

2.2 Декларация соответствия нормам ЕС и ЕАС

Это оборудование по своей конструкции и рабочим характеристикам соответствует европейским нормам и дополняющим их национальным требованиям и требованиям Таможенного союза. Соответствие подтверждено знаками CE и EAC.

Декларацию соответствия можно запросить у изготовителя. Адреса приведены на обратной стороне обложки этой инструкции.

Выполняются требования к котлу согласно постановлению по энергосбережению.

Согласно § 7, абзац 2.1 постановлений о новой редакции первого и изменении четвёртого постановления о выполнении федерального закона об охране окружающей среды от выбросов вредных веществ, содержание окислов азота в дымовых газах,

определённое в результате испытаний по DIN 4702, часть 8, издание март 1990 г., находится ниже 80 мг/кВтч.

Котёл проверен по EN 677.

2.3 Типы котлов

Этот документ действителен для следующих типов котлов:

Тип котла	Страна	Номер артикула
GC9000iW 20 E 23	EE/LT/LV/BY	736701320
GC9000iW 30 E 23	EE/LT/LV/BY	736701321
GC9000iW 40 23	EE/LT/LV/BY	736701322
GC9000iW 50 23	EE/LT/LV/BY	736701323

Таб. 2 Обзор типов

Обозначение котла состоит из следующего:

- GC9000iW: тип
- 20, 30, 40 или 50: теплопроизводительность в кВт
- E: с 3-ходовым клапаном и насосом
- 23: вид газа

2.4 Заводская табличка

Заводская табличка содержит данные о мощности, допусках и серийный номер изделия. Расположение заводской таблички приведено в обзоре котла.

Данные допуска	
Произв. ID №	CE0085 CQ0240
Страна: Беларусь BY	Категория котла (вид газа)
Эстония EE, Литва LT, Латвия LV	II _{2H} 3B/P
Вид монтажа	B _{23p} , B ₃₃ , C _{13(x)} , C _{33(x)} , C _{43(x)} , C _{53(x)} , C _{63(x)} , C _{83(x)} , C _{93(x)}

Таб. 3 Данные допуска

2.5 Комплект поставки

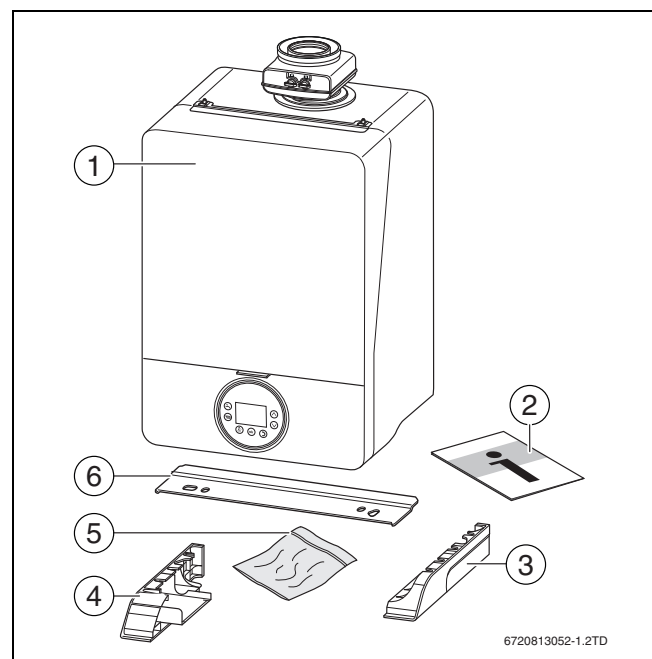


Рис. 1 GC9000iW 20 E/30 E/40/50

- [1] Котёл
- [2] Техническая документация
- [3] Боковая панель, правая
- [4] Боковая панель, левая
- [5] Винты, шайбы, дюбели для настенного кронштейна (2 ×) и комплект уплотнений
- [6] Планка для подвески

2.6 Общий вид котла

2.6.1 GC9000iW 20/30 E

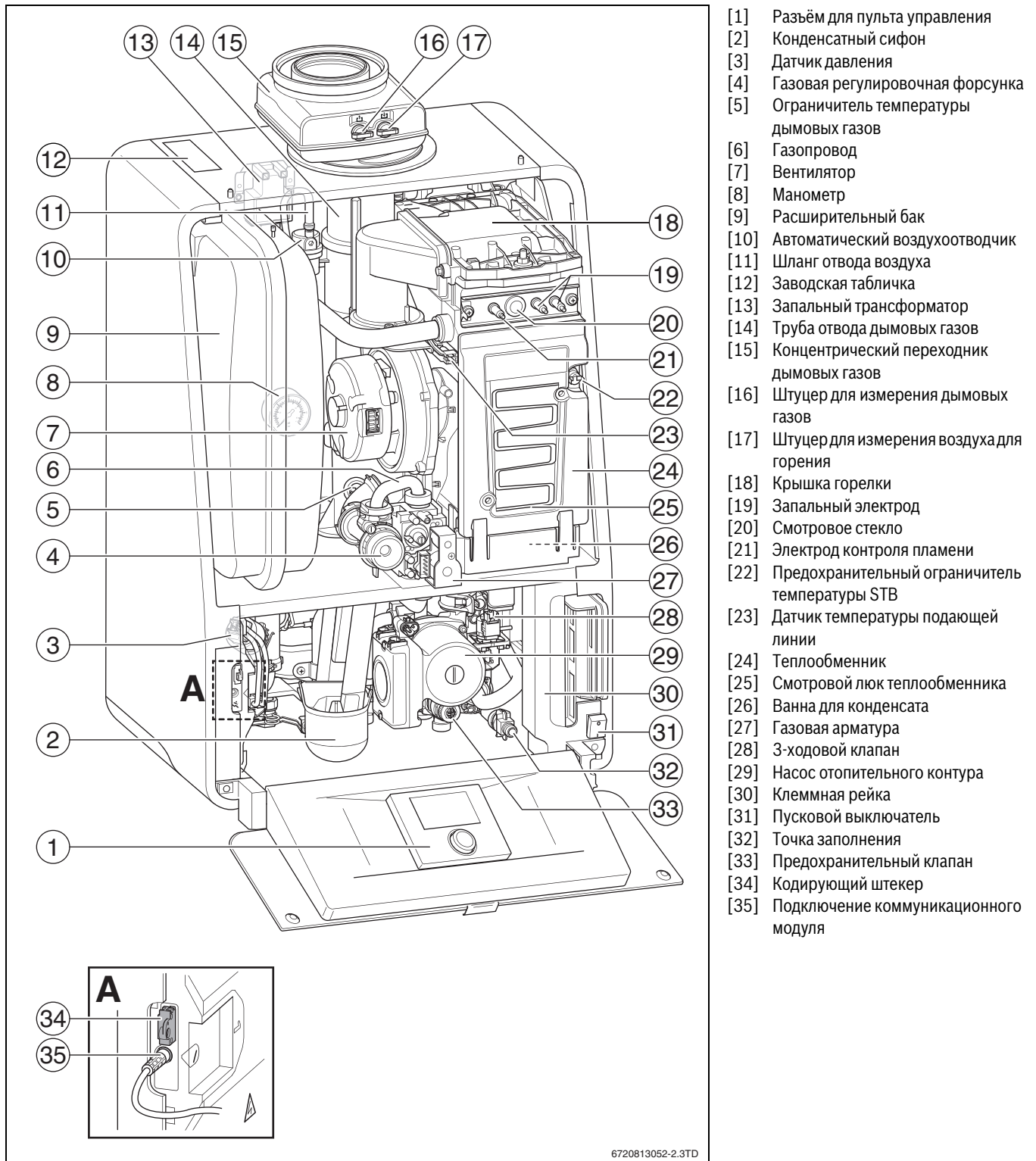
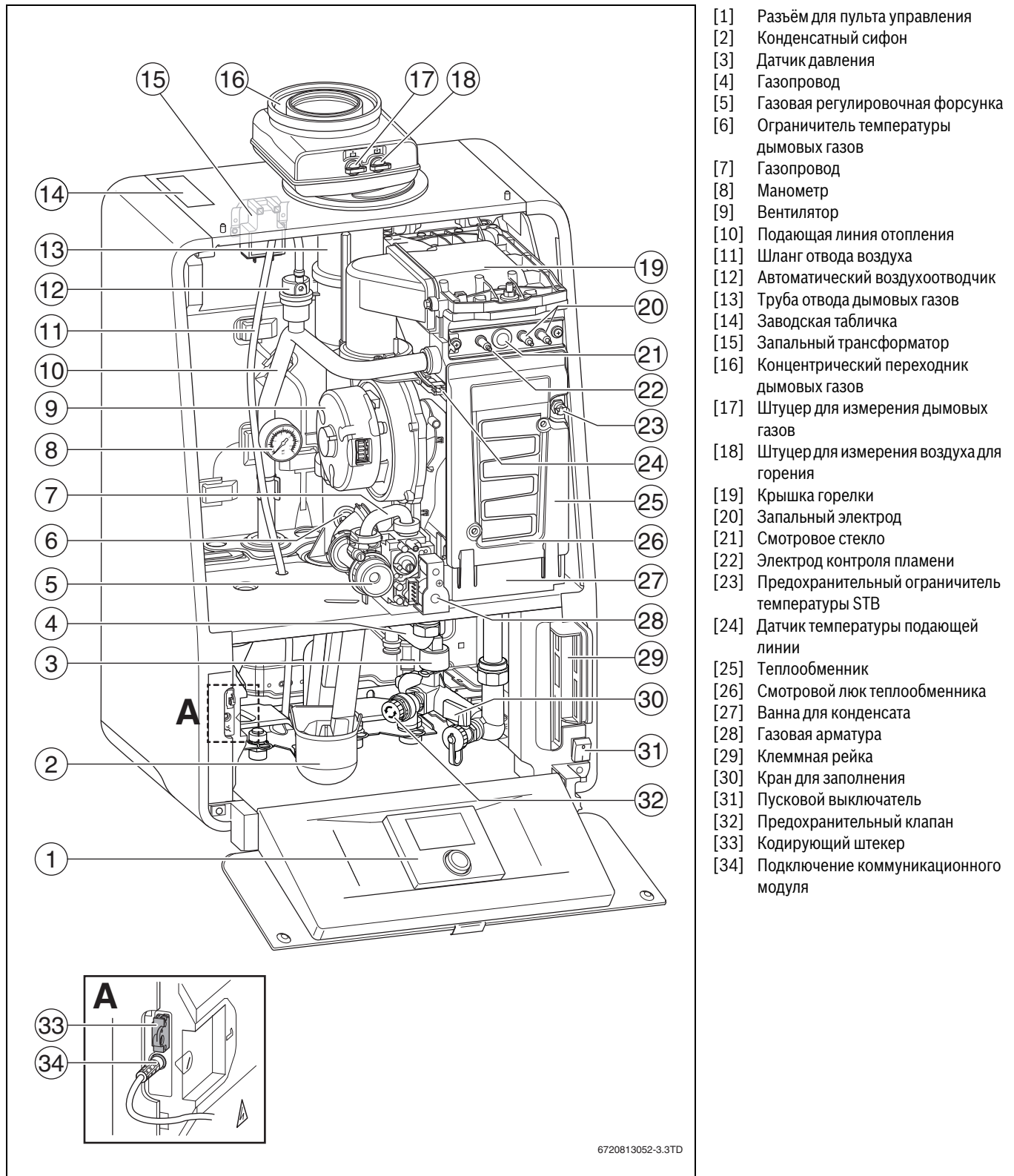


Рис. 2 GC9000iW 20/30 E

2.7 Общий вид котла

2.7.1 GC9000iW 40/50



- [1] Разъём для пульта управления
- [2] Конденсатный сифон
- [3] Датчик давления
- [4] Газопровод
- [5] Газовая регулировочная форсунка
- [6] Ограничитель температуры дымовых газов
- [7] Газопровод
- [8] Манометр
- [9] Вентилятор
- [10] Подающая линия отопления
- [11] Шланг отвода воздуха
- [12] Автоматический воздухоотводчик
- [13] Труба отвода дымовых газов
- [14] Заводская табличка
- [15] Запальный трансформатор
- [16] Концентрический переходник дымовых газов
- [17] Штуцер для измерения дымовых газов
- [18] Штуцер для измерения воздуха для горения
- [19] Крышка горелки
- [20] Запальный электрод
- [21] Смотровое стекло
- [22] Электрод контроля пламени
- [23] Предохранительный ограничитель температуры STB
- [24] Датчик температуры подающей линии
- [25] Теплообменник
- [26] Смотровой люк теплообменника
- [27] Ванна для конденсата
- [28] Газовая арматура
- [29] Клеммная рейка
- [30] Кран для заполнения
- [31] Пусковой выключатель
- [32] Предохранительный клапан
- [33] Кодированный штекер
- [34] Подключение коммуникационного модуля

Рис. 3 GC9000iW 20/30/40/50 H

2.8 Защита от замерзания



УВЕДОМЛЕНИЕ: возможно повреждение оборудования.

При сильном морозе отопительная система может замёрзнуть при отсутствии сетевого электропитания, недостаточной подаче газа или неисправности.

- ▶ Устанавливайте отопительную установку в помещении, защищённом от холода.
- ▶ Если отопительная система отключается на длительное время, то из неё нужно слить воду.

Оборудование имеет встроенную функцию защиты от замерзания. Это значит, что для котла не требуется внешняя система защиты от замерзания. Система защиты от замерзания включает котёл при температуре котловой воды 7 °С и выключает при 15 °С. Остальную отопительную систему котёл не защищает от замерзания.

2.9 Тест насоса

Если насос не работает в течении длительного времени, то через каждые 24 часа он автоматически включается на 10 секунд. Таким образом предотвращается заклинивание насоса.

2.10 Дополнительное оборудование

Для этого котла можно приобрести различное дополнительное оборудование.

За более подробной информацией обращайтесь к изготовителю. Адреса приведены на обратной стороне обложки этой инструкции.

2.11 Размеры

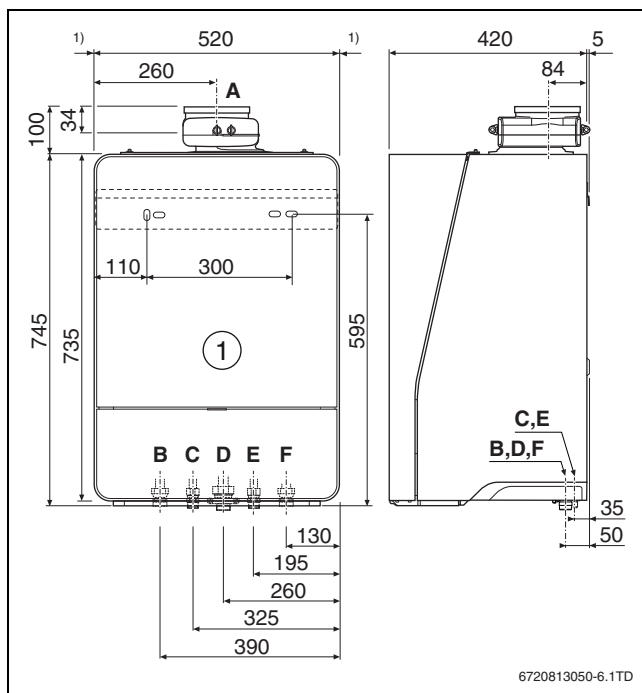


Рис. 4 Тип E - размеры и подключения [мм]

¹⁾ Сервисный размер, встроенный в шкаф может быть равен 0 мм.

- [1] GC9000iW 20/30 E
- [A] Концентрический переходник дымовых газов Ø 80/125 мм
- [B] Подающая линия отопления – ¾" накидная гайка
- [C] Горячая вода – ½" накидная гайка
- [D] Подключение газа – G 1" накидная гайка
- [E] Холодная вода – ½" накидная гайка
- [F] Обратная линия отопления – ¾" накидная гайка

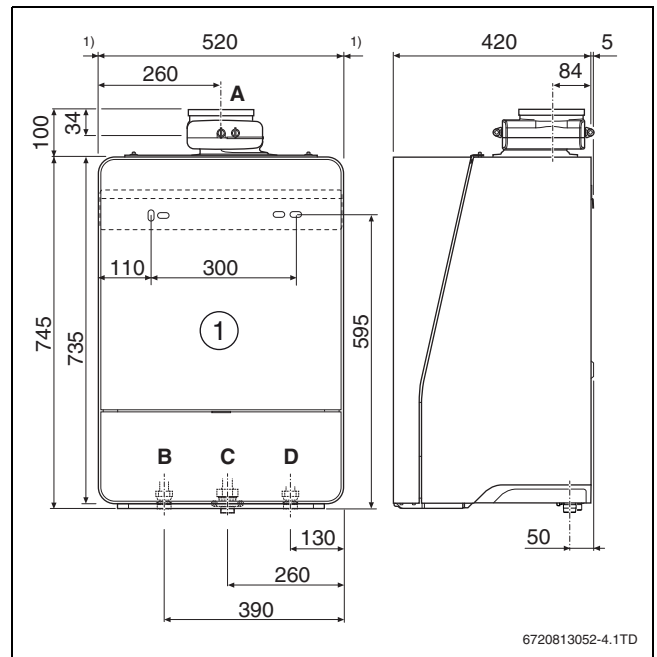


Рис. 5 Размеры и подключения [мм]

¹⁾ Сервисный размер, встроенный в шкаф может быть равен 0 мм.

- [1] GC9000iW 40/50
- [A] Концентрический переходник дымовых газов Ø 80/125 мм
- [B] Подающая линия отопления – ¾" накидная гайка
- [C] Подключение газа, G 1½" накидная гайка
- [D] Обратная линия отопления – G 1" накидная гайка

2.12 Схема соединений

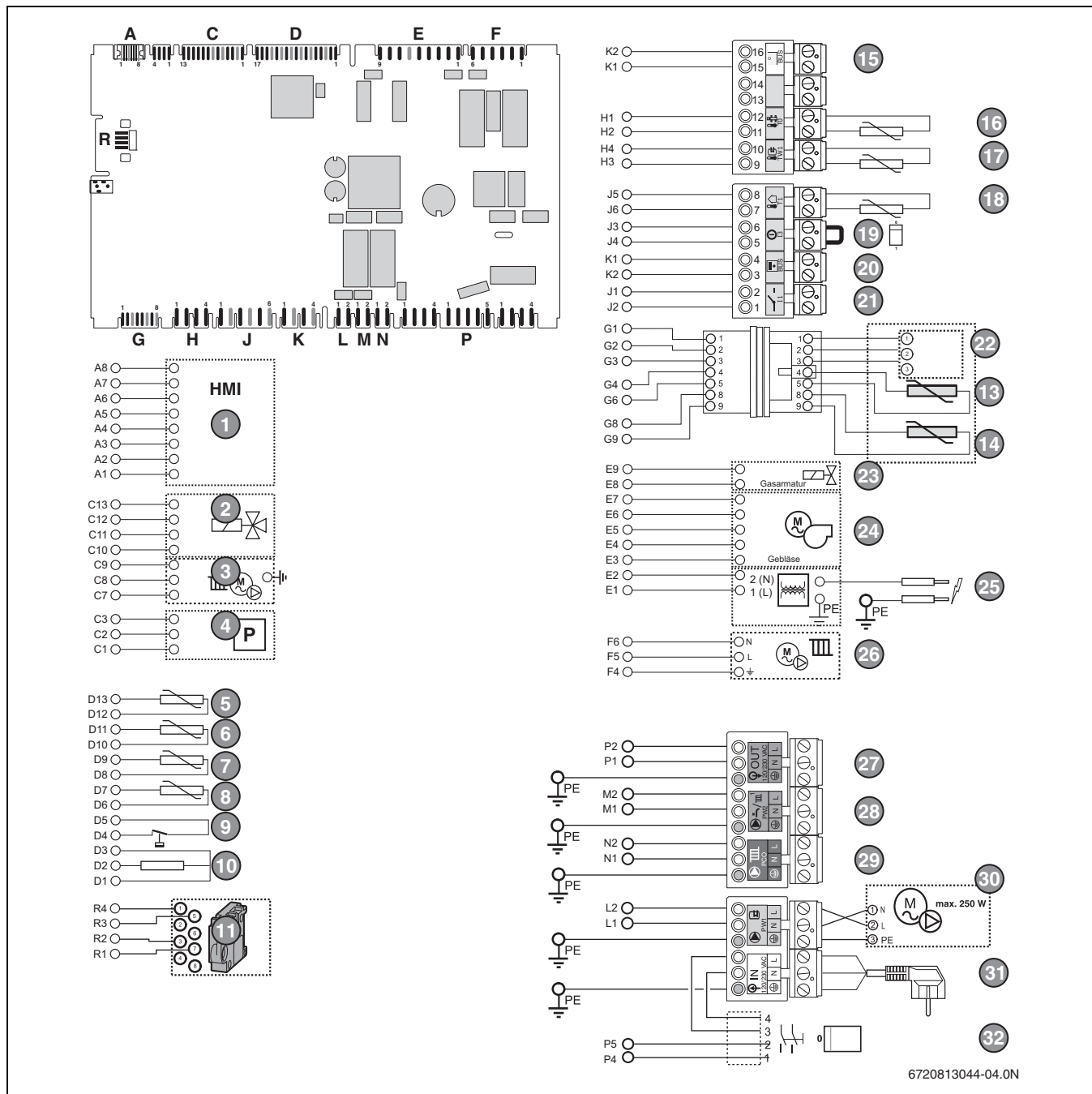


Рис. 6 Электронная плата

- | | |
|--|--|
| [1] HMI BC30 | [19] Внешний переключающий контакт, беспотенциальный |
| [2] 3-ходовой клапан теплообменника | [20] Силовая шина EMS |
| [3] Насос отопительного контура | [21] Беспотенциальный контакт/запрос тепла |
| [4] Датчик давления | [22] Клеммная колодка датчика бака |
| [5] Датчик температуры горячей воды | [23] Газовая арматура |
| [6] Датчик температуры обратной линии | [24] Вентилятор |
| [7] Предохранительный датчик температуры | [25] Запальное устройство |
| [8] Датчик температуры подающей линии | [26] Внутренний насос отопительного контура |
| [9] Предохранительный ограничитель температуры | [27] Сеть 230 В |
| [10] Электрод контроля пламени | [28] Циркуляционный насос |
| [11] Кодированный штекер | [29] Отдельный насос |
| [13] Датчик температуры бойлера 1 | [30] Загрузочный насос бака-водонагревателя / отдельный 3-ходовой-клапан 230 В |
| [13] Датчик температуры бойлера 2 | [31] Сетевой штекер 230 В~ |
| [14] Датчик температуры горячей воды | [32] Пусковой выключатель |
| [15] Шина EMS | |
| [16] Датчик температуры гидравлической стрелки | |
| [17] Датчик температуры бака ГВ | |
| [18] Датчик наружной температуры | |

2.13 Технические данные

2.13.1 Характеристики оборудования

	Единицы измерения	GC9000iW			
		20 E	30 E	40	50
Мин. тепловая нагрузка для природного газа	кВт	2,7	3	5,1	6,3
Макс. тепловая нагрузка для природного газа	кВт	19,3	30,2	40,8	48,9
Номинальная теплопроизводительность (P _n) 80/60 °С для природного газа	кВт	18,6	29,2	39,4	47,9
Номинальная теплопроизводительность (P _n) 50/30 °С для природного газа	кВт	20	31	41	49,9
Максимальная мощность ГВС для природного газа	кВт	19,3	30,2	40,8	48,9
Макс. расход для природного газа (H _i [15 °С] = 9,5 кВтч/м ³)	м ³ /ч	2,04	3,2	4,32	5,1
КПД котла при максимальной мощности (P _{n max}) - 80/60 °С	%	96,4	96,7	96,6	97,4
КПД котла при максимальной мощности (P _{n max}) - 50/30 °С	%	103,5	102,8	100,5	102
Отопительный контур					
Максимальная температура подающей линии	°С	88			
Остаточный напор ΔТ = 20К	мбар	220	130	н.д.	н.д.
Сопротивление при ΔТ = 20 К	мбар	н.д.	н.д.	300	450
Максимальное рабочее давление котла	бар	3			
Количество воды	л	1,37	1,37	1,37	1,51
Горячая вода					
Минимальное подаваемое давление горячей воды	бар	1			
Максимальное подаваемое давление горячей воды	бар	10			
Максимальная температура горячей воды	°С	60			
Подключение труб					
Газ	дюйм	G 1		G1½	
Вода отопительного контура	дюйм	Накидная гайка ¾			
Конденсат	мм	Ø 30			
Характеристики дымовых газов по EN 13384					
Максимальное количество конденсата для природного газа, 40/30 °С	л/ч	2	3	4	5
Весовой поток дымовых газов, полная нагрузка	г/с	8,8	13,4	17,1	21,6
Температура дымовых газов 80/60 °С, полная нагрузка	°С	60	69	74	71
Температура дымовых газов 40/30 °С, полная нагрузка	°С	44	52	48	50
Температура дымовых газов 40/30 °С, частичная нагрузка	°С	31	31	30	30
Содержание CO ₂ /O ₂ , полная нагрузка, природный газ	%	9,5 / 4,0	9,5 / 4,0	9,5 / 4,0	9,5 / 4,0
Содержание CO ₂ /O ₂ , полная нагрузка, пропан	%	10,8 / 4,6	10,8 / 4,6	10,8 / 4,6	10,8 / 4,6
Содержание CO ₂ /O ₂ , частичная нагрузка, природный газ	%	8,6 / 5,5	8,6 / 5,5	8,6 / 5,5	8,6 / 5,5
Содержание CO ₂ /O ₂ , частичная нагрузка, пропан	%	10,2 / 5,5	10,2 / 5,5	10,2 / 5,5	10,2 / 5,5
Свободное давление вентилятора	Па	59/80 ¹⁾	148	155	142
Подсоединение к дымовой трубе					
Группа показателей дымовых газов для LAS		G61, с комплектом для переналадки на другой вид газа G62 (избыточное давление)			
Ø системы отвода дымовых газов с забором воздуха из помещения	мм	80			
Ø системы отвода дымовых газов с забором наружного воздуха	мм	80/125 концентрический			
Электрические характеристики					
Питающее напряжение, частота	V	230/50 Гц			
Степень электрической защиты		IP X4D (XOD; B ₂₃ ; B ₃₃)			
Потребляемая электрическая мощность	Вт	56	124	78	156
Регулируемые параметры					
Номинальное подаваемое давление природного газа Н (диапазон)	мбар	20 (17 - 25)			
Размеры и вес					
высота x ширина x глубина	мм	735×520×425			
Масса	кг	48		42	47
Конденсат					
Макс. количество конденсата (TR = 30 °С)	л/ч	2	3,1	4,1	5
Значение pH, около		4,5 - 8,5			

Таб. 4 Технические данные

1) С кодирующим штекером 1540 для систем отвода дымовых газов с избыточным давлением DN60/100

2.14 Параметры потребления энергии

Параметры потребления энергии приведены в инструкции по эксплуатации для потребителей.

2.15 Характеристики газа

Расход газа

Вид газа	Единицы измерения	Максимальный расход газа			
		20 E	30 E	40	50
Природный газ E, H, E _s	м ³ /ч	2,04	3,2	4,32	5,18
Природный газ LL, L, E _i	м ³ /ч	2,38	3,72	5,02	6,02
Пропан 3P	кг/ч	0,79	1,23	1,66	1,99
Сжиженный газ 3B/P	кг/ч	0,60	0,94	1,27	1,52

Таб. 5 Расход газа

Подаваемое давление газа

Вид газа	Мин. [мбар]	Макс. [мбар]
Природный газ 2L	20	30
Природный газ 2LL	18	25
Природный газ 2E, 2H	17	25
Пропан 3P	25	45
Бутан 3B	25	35

Таб. 6 Подаваемое давление газа

Природный газ

Страна	Номинальное давление газа [мбар]	Категория газа	Семейство газа	Заводские настройки [мбар]
DE	20	2ELL	2E, G20	20
DE	20	2ELL	2LL, G25	20
AT, BA, BG, BY, CH, CZ, DK, EE, ES, GB, GR, HR, IE, IT, KZ, LT, LV, NO, PT, RO, RU, SE, SI, SK, UA	20	2H	2H, G20	20
FR	20/25	2E _c	2E _s , G20	20
FR	20/26	2E _i	2E _i , G20	Требуется переналадка
BE	20/25	2E	2E _s , G20	20
LU, PL	20	2E	2E, G20	20
HU	25	2H	2H, G20	25
NL	25	2L	2L, G25	25

Таб. 7 Природный газ

Пропан

Страна	Номинальное давление газа [мбар]	Категория газа	Семейство газа	Требуется переналадка
DK	30	3P	G31	да
BE, EE, FR, GB, IE, LT, LV, PT, IT, MD, PL, RO, GR, TR, PL	37	3P	G31	да
AT, BY, DE, HR, HU, KZ, LU, RS, RU, SI, UA	50	3P	G31	да

Таб. 8 Пропан

Страна	Номинальное давление газа [мбар]	Категория газа	Семейство газа	Требуется переналадка
NL	30, 50	3P	G31	Переналадка невозможна
CH, CZ, ES, SK	37, 50	3P	G31	да

Таб. 8 Пропан

Бутан

Страна	Номинальное давление газа [мбар]	Категория газа	Семейство газа	Требуется переналадка
DE	37, 50	3B	G30	да

Таб. 9 Бутан

2.16 Остаточный напор

На следующих графиках показан остаточный напор, создаваемый внутренним насосом отопительного контура, с соответствующими верхними и нижними предельными значениями. Остаточный напор зависит от настройки на пульте управления и от типа котла. Значение 0: модуляция между максимальной и минимальной характеристической кривой пропорционально мощности котла (p = регулирование мощности). При наличии гидравлической стрелки нужно выбрать значение 0. При других значениях давление постоянно. См. пояснения под графиками.

Пояснения к рис. 7 и 8:

A = максимальная модуляция

B = минимальная модуляция

мбар = остаточный напор

кг/ч = расход

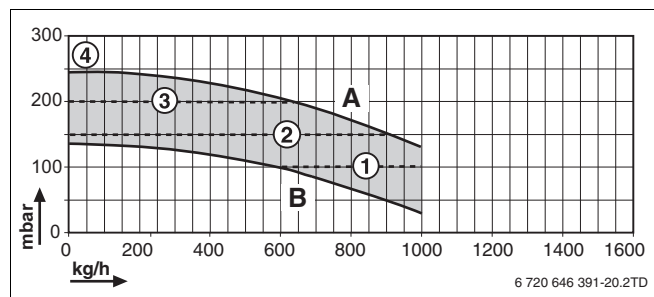


Рис. 7 Остаточный напор для GC9000iW 20

- [1] 100 мбар
- [2] 150 мбар
- [3] 200 мбар
- [4] максимально 250 мбар

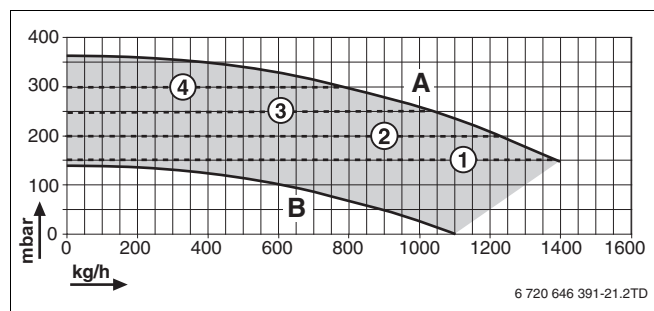


Рис. 8 Остаточный напор для GC9000iW 30

- [1] 150 мбар
- [2] 200 мбар
- [3] 250 мбар
- [4] 300 мбар

2.17 График сопротивления датчика температуры

По диаграммам можно проверить, имеется ли соответствие температуры и сопротивления.

- ▶ Перед каждым измерением обесточьте отопительную систему.
- ▶ Отсоедините провод датчика температуры.
- ▶ Измерьте сопротивление на конце провода датчика.
- ▶ Измерьте температуру датчика.

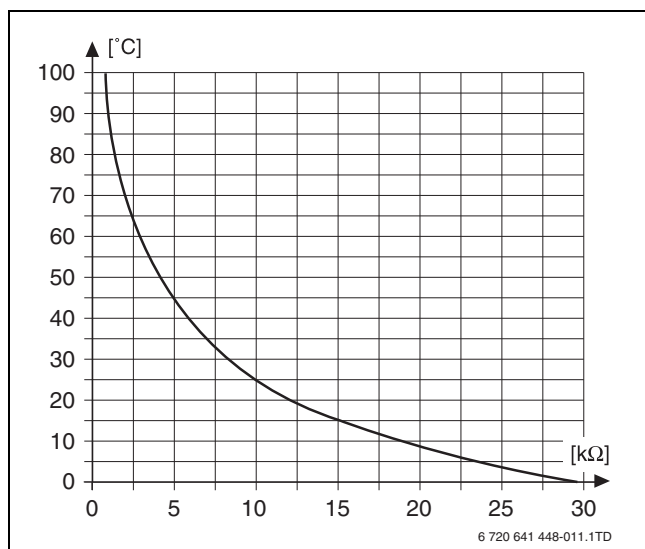


Рис. 9 Характеристика сопротивления датчиков температуры

Рис. 10 (кроме датчика наружной температуры)

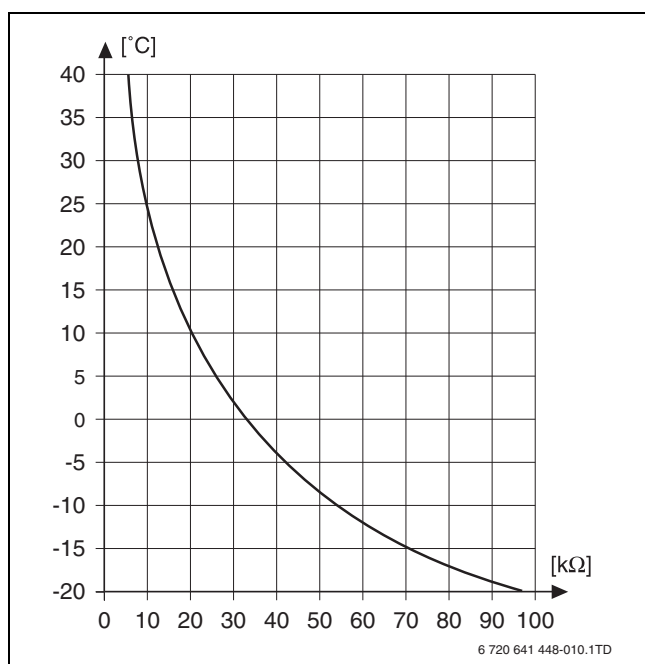


Рис. 11 Характеристика сопротивления датчика наружной температуры

2.18 Состав конденсата

Вещество	Значение [мг/л]
Аммоний	1,2
Свинец	≤ 0,01
Кадмий	≤ 0,001
Хром	≤ 0,005
Галогенированный углеводород	≤ 0,002
Углеводород	0,015
Медь	0,028
Никель	0,15
Ртуть	≤ 0,0001
Сульфат	1
Цинк	≤ 0,015
Олово	≤ 0,01
Ванадий	≤ 0,001

Таб. 10 Состав конденсата

3 Инструкции

3.1 Нормы, инструкции и правила

Для правильного монтажа и эксплуатации котла соблюдайте все действующие национальные и региональные инструкции, технические нормы и правила.

Документ 6720807972 содержит информацию о действующих инструкциях. Чтобы просмотреть или скачать документ, введите его номер на www.bosch.com/dokumentation.

3.2 Обязательное согласование

При необходимости:

- Необходимо известить уполномоченную специализированную организацию по газоснабжению о монтаже котла и провести с ней согласование этих работ.
- Обязательным является региональное согласование системы отвода отработанных газов и слива конденсата в общественную канализационную сеть.
- Перед началом монтажных работ проинформируйте об этом уполномоченные организации.

3.3 Действие инструкций

Изменённые инструкции и дополнения, которые действуют на момент монтажа, также подлежат исполнению.

4 Транспортировка



ВНИМАНИЕ: возможно травмирование людей и повреждение оборудования из-за неправильного подъёма котла.

- ▶ Для подъёма котла требуются не менее 2 человек.
- ▶ Берите котёл только за боковые стороны, а не за панель управления или патрубков отвода дымовых газов (→ рис. 12).

- ▶ Установите котёл на ручную тележку и закрепите стяжными ремнями.
- ▶ Перевезите котёл на место установки.

4.1 Распаковка котла

- ▶ Удалите и утилизируйте упаковочный материал.



Удаляйте стиропоровое дно только после того, как повесите котёл. До подвески котла надёжно установите его на полу. Защитите подключения котла от повреждений и/или грязи.

- ▶ Укройте концентрически переходник дымовых газов наверху котла.

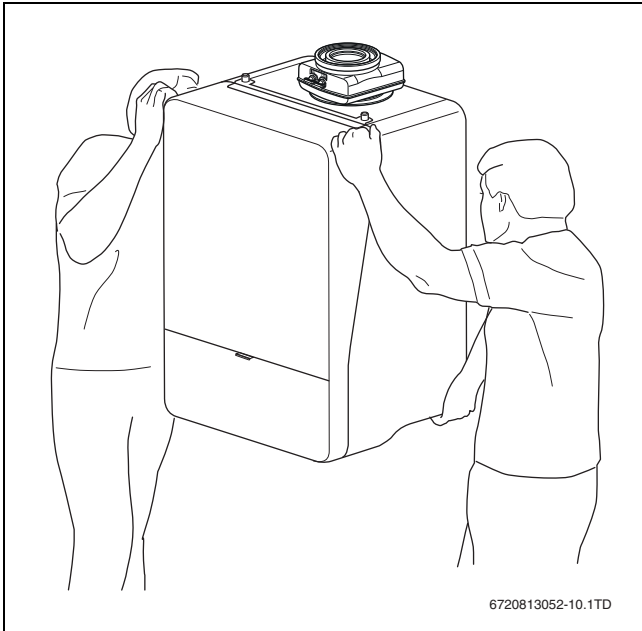


Рис. 12 Правильный подъём и переноска котла

5 Монтаж



ОСТОРОЖНО: Опасность взрыва.

- ▶ Все работы с газовым оборудованием должны выполнять только специалисты, имеющие разрешение на проведение таких работ.
- ▶ Закройте газовый кран перед выполнением работ с газовым оборудованием.
- ▶ Заменяйте использованные уплотнения на новые.
- ▶ После завершения работ проверьте отсутствие утечек в газовом оборудовании.



Монтаж, подключение газа к системе отвода дымовых газов, а также электрические соединения и пуск в эксплуатацию разрешается выполнять только специалистам сервисного предприятия, имеющим разрешение на выполнение такого вида работ.

5.1 Вода для заполнения и подпитки

Качество воды для заполнения и подпитки является важным фактором повышения эффективности, функциональной надёжности, срока службы и работоспособности отопительной системы.



УВЕДОМЛЕНИЕ: непригодная вода может привести к повреждению теплообменника или к нарушению работы котла или системы горячего водоснабжения! непригодная или загрязнённая вода может привести к образованию шлама, коррозии и известковых отложений.

- ▶ Перед заполнением промойте отопительную систему.
- ▶ Заполняйте отопительную систему только водопроводной водой.
- ▶ Не заполняйте минеральными или грунтовыми водами.
- ▶ Подготавливайте воду для заполнения и подпитки в соответствии с указаниями, приведёнными в следующем разделе.

Водоподготовка

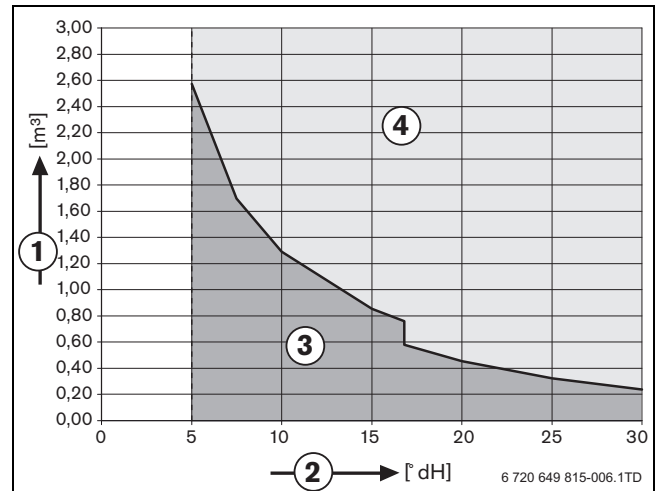


Рис. 13 Требования к воде для заполнения и подпитки, котлы < 50 кВт

- [1] Максимально возможный объём воды за весь срок службы котла, м³
- [2] Общая жёсткость, °dH
- [3] Применение необработанной водопроводной воды в соответствии с Положением о питьевой воде TVO.
- [4] Используйте полностью обессоленную воду для подпитки и заполнения с проводимостью ≤ 10 мкСм/см.

Разрешённая водоподготовка - это полное обессоливание воды для заполнения и подпитки с проводимостью ≤ 10 микросименс/см (≤ 10 мкСм/см). Вместо водоподготовки можно выполнить разделение системы, установив теплообменник сразу за теплогенератором.

Дальнейшую информацию о водоподготовке можно запросить у изготовителя. Контактные данные приведены на оборотной стороне этой инструкции.

Антифризы



Доступный в электронном виде документ 6720841872 содержит список разрешённых антифризов. Для его просмотра пользуйтесь поиском документов на нашем сайте в интернете. Адрес приведён на оборотной стороне этой инструкции.



УВЕДОМЛЕНИЕ: Возможно повреждение теплообменника или нарушение работы теплогенератора и системы горячего водоснабжения из-за неправильно выбранного антифриза!

Непригодная или загрязнённая вода может привести к образованию шлама, коррозии и известковых отложений.

- ▶ Используйте только разрешённые нами антифризы.
- ▶ Применяйте антифриз только в соответствии с рекомендациями его изготовителя, в т.ч. относительно минимальной концентрации.
- ▶ Выполняйте требования изготовителя антифриза по регулярным проверкам и корректировкам его концентрации.

Добавки к воде в отопительной системе

Добавки к воде, например, средств защиты от коррозии, требуются только при постоянном проникновении кислорода в систему отопления, которое нельзя предотвратить другим способом. Узнайте у изготовителя добавок об их пригодности для теплогенератора и других материалов отопительной системы.



УВЕДОМЛЕНИЕ: Возможно повреждение теплообменника или нарушение работы теплогенератора и системы горячего водоснабжения из-за неподходящих добавок к воде системы отопления!

Неподходящие добавки (ингибиторы или антикоррозионные средства) могут привести к повреждению теплогенератора и отопительной системы.

- ▶ Применяйте антикоррозионные средства только в том случае, если изготовитель добавок подтверждает их пригодность для теплогенератора из алюминиевых материалов и всех других материалов отопительной системы.
- ▶ Применяйте добавки к воде системы отопления только в соответствии с рекомендациями их изготовителя.
- ▶ Выполняйте требования изготовителя добавок по регулярным проверкам и корректировкам их концентрации.



Средства для герметизации в воде отопительной системы могут привести к отложениям в теплообменнике. Поэтому мы не советуем применять их.

5.2 Монтаж котла



ВНИМАНИЕ: возможно повреждение котла.

- ▶ Не поднимайте котёл за крышку панели управления или за переходник дымовых газов.



УВЕДОМЛЕНИЕ: возможно повреждение котла из-за неправильного подъёма.

- ▶ Не берите котёл за панель управления или за переходник дымовых газов, а возьмите его одной рукой внизу, а другой - за верх.



Котёл можно подвешивать только на стену или на крепёжном профиле. При лёгкой конструкции стен возможен резонанс.

- ▶ Проверьте несущую способность стены перед монтажом котла. Стена должна выдерживать вес котла.
- ▶ При необходимости нужно усилить конструкцию стены.
- ▶ Определите место подвески котла (→ глава 2.11 «Размеры», стр. 7).
- ▶ По настенному кронштейну и с помощью уровня сделайте отметки для отверстий [1].
- ▶ Просверлите отверстия в соответствии с размером дюбеля [2].
- ▶ Вставьте прилагаемые дюбели в отверстия [3].
- ▶ Закрепите кронштейн горизонтально 2 прилагаемыми винтами [4].
- ▶ Поднимите котёл вдвоём за нижнюю и верхнюю часть и повесьте его на настенный кронштейн.

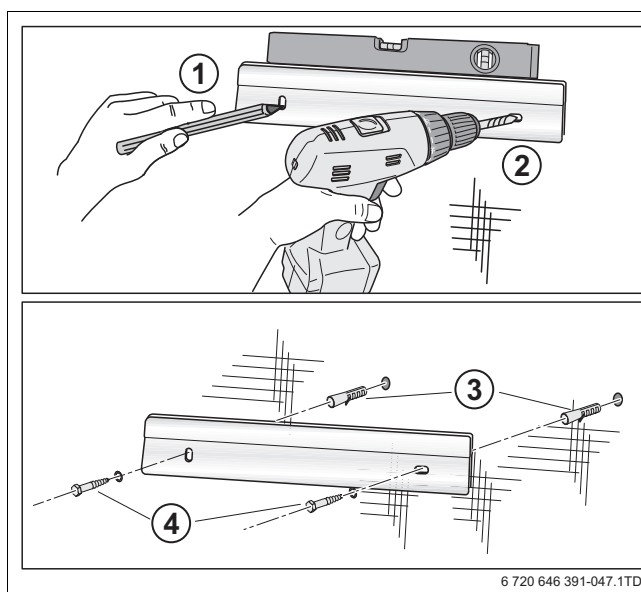


Рис. 14 Крепление настенного кронштейна

5.3 Подключение трубопроводов

5.3.1 Монтаж газопровода

- ▶ Подсоединяйте газ к котлу с уплотнениями, пригодными для работы с газом.
- ▶ Установите газовый кран R ¼ " [1] в газопровод.

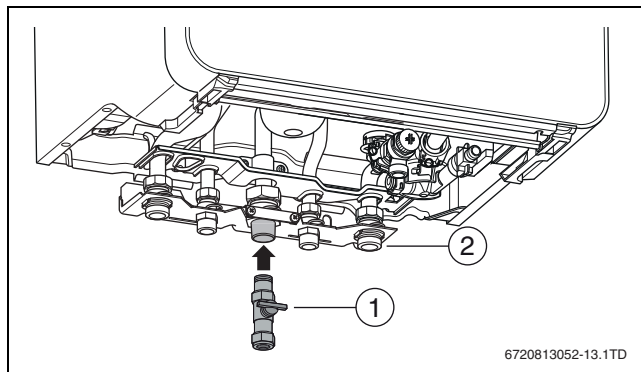


Рис. 15 Подключение газа

- [1] Газовый кран R ¼ " (дополнительная комплектация)
- [2] Монтажная панель (дополнительная комплектация)
- ▶ Подсоедините газопровод к газовому вводу котла без напряжения.

5.3.2 Снятие облицовки

- ▶ Откройте панель управления [1].
- ▶ Отверните крепёжные винты [2].
- ▶ Откройте вперёд нижнюю сторону облицовки котла.
- ▶ Немного приподнимите облицовку за нижнюю часть и снимите её [3].

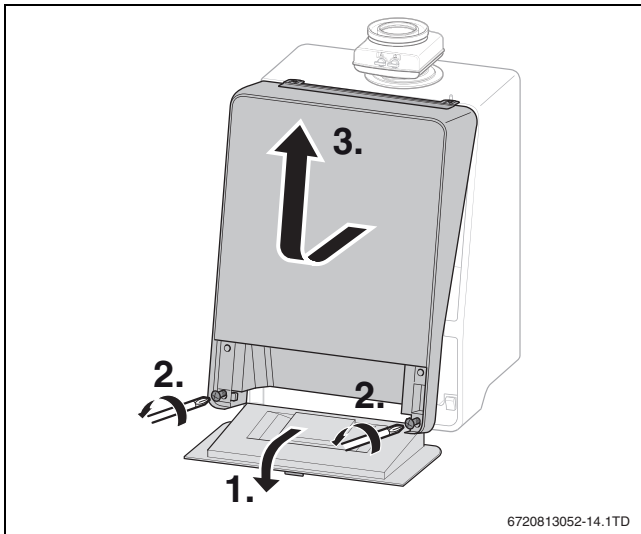


Рис. 16 Снятие облицовки котла

5.3.3 Подключение труб отопительного контура



Для защиты отопительной системы мы рекомендуем установить фильтр воды в обратную линию. При монтаже котла в старую отопительную систему установка фильтра обязательна.

- ▶ Непосредственно до и после фильтра воды установите сервисный кран для очистки фильтра.

Байпас в отопительной системе не требуется.

- ▶ Рекомендация: для технического обслуживания и ремонта котла установите в подающую и обратную линии по сервисному крану [2, 3] (дополнительное оборудование для подключения отопительного контура).
- ▶ Подсоедините без напряжения трубу подающей линии с вложенным резиновым уплотнением к штуцеру подающей линии отопления [2].
- ▶ Подсоедините без напряжения трубу обратной линии с вложенным резиновым уплотнением к штуцеру обратной линии отопления [3].

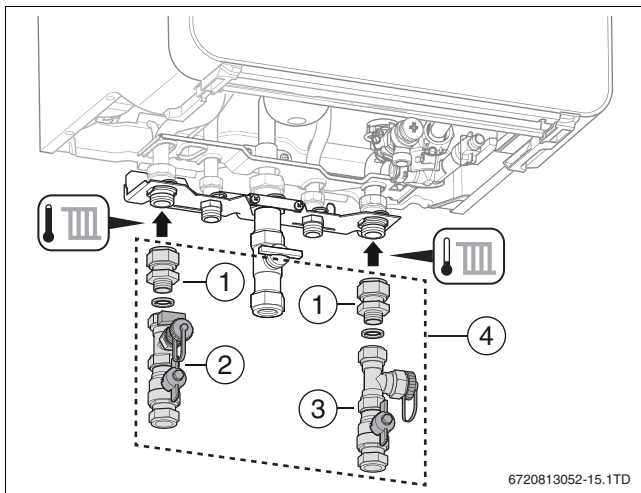


Рис. 17 Подключение труб отопления к котлу

- [1] Резьбовое соединение с зажимным кольцом Ø 28 мм на R 1"

- [2] Сервисный кран (подающая линия отопления)
- [3] Сервисный кран (обратная линия отопления)
- [4] Комплект для подключения отопительного контура с краном для заполнения и слива (дополнительное оборудование)

5.3.4 Проверьте размер расширительного бака (дополнительное оборудование, расширительный бак отопления, 15 л)

По приведённому далее графику можно сделать предварительную оценку, достаточно ли расширительного бака отопления на 15 л или требуется дополнительный бак (кроме обогрева пола).

Для показанных характеристик учитывались следующие показатели:

- 1 % гидравлического затвора в расширительном баке или 20 % номинального объёма в расширительном баке
- Перепад рабочего давления предохранительного клапана 0,5 бар согласно DIN 3320
- Предварительное давление расширительного бака соответствует статической высоте системы над котлом.
- Максимальное рабочее давление: 3 бар

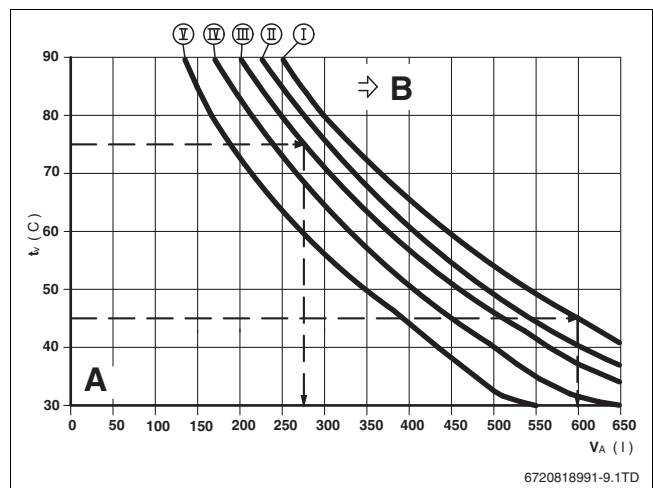


Рис. 18 Характеристики расширительного бака отопления 15 л

- [I] Предварительное давление 0,5 бар
- [II] Предварительное давление 0,75 бар (первоначальная установка)
- [III] Предварительное давление 1,0 бар
- [IV] Предварительное давление 1,2 бар
- [V] Предварительное давление 1,3 бар
- [A] Рабочая область расширительного бака
- [B] Требуется дополнительный расширительный бак
- [T_V] Температура подающей линии
- [V_A] Объём системы в литрах

- ▶ В граничных областях: определите точный размер бака по DIN EN 12828.
- ▶ Если точка пересечения находится справа рядом с кривой, то нужно установить дополнительный расширительный бак.

5.3.5 Подключение предохранительного клапана

Установка предохранительного клапана заказчиком не требуется, так как в котле уже имеется предохранительный клапан.

5.3.6 Циркуляция воды отопления

Байпас в отопительной системе не требуется.

5.3.7 Подключение отдельного бака-водонагревателя

Котёл со встроенным 3-ходовым клапаном

УВЕДОМЛЕНИЕ: возможно повреждение котла. Нельзя устанавливать обратные клапаны в трубы подключения бака-водонагревателя.

- ▶ Если имеется: удалите обратный клапан из соединительного трубопровода бака-водонагревателя.

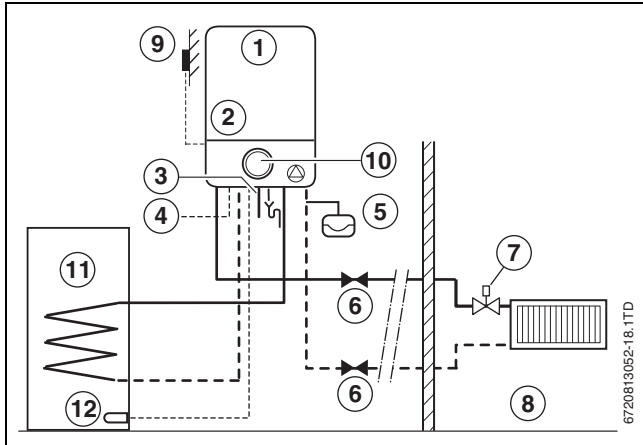


Рис. 19 Пример с регулированием по наружной температуре и с баком-водонагревателем

- [1] Котёл
- [2] Предохранительный клапан
- [3] Газ
- [4] Электропитание 230 В
- [5] Расширительный бак
- [6] Сервисный кран
- [7] Термостатический вентиль
- [8] Помещения
- [9] Датчик наружной температуры
- [10] Регулятор, работающий по наружной температуре
- [11] Бак-водонагреватель
- [12] Датчик температуры горячей воды бака-водонагревателя

Котёл без встроенного 3-ходового клапаном

В этом случае можно установить отдельный 3-ходовой клапан [2]. 3-ходовой клапан подключается следующим образом:

- АВ: подающая линия;
- А: подающая линия бака
- В: подающая линия отопительной системы.

Отопительный котёл стандартно оснащается встроенным регулятором приоритетного ГВС.

- ▶ Подключите к котлу 3-ходовой клапан [2] и датчик температуры бака [1] (дополнительное оборудование) → глава 6.2.12, стр. 18 и схема соединений, глава 2.12, стр. 8.

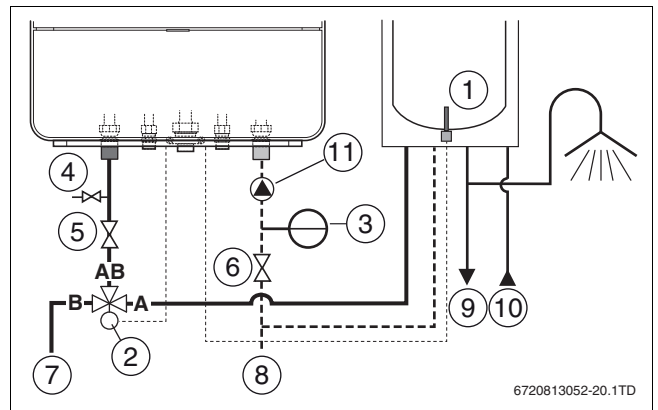


Рис. 20 Установка отдельного 3-ходового клапана

- [1] Датчик температуры бака-водонагревателя
- [2] 3-ходовой клапан (если нет внутреннего 3-ходового клапана)
- [3] Расширительный бак
- [4] Кран для заполнения и слива
- [5] Сервисный кран (подающая линия отопления)
- [6] Сервисный кран (обратная линия отопления)
- [7] Подающая линия
- [8] Обратная линия
- [9] Горячая вода
- [10] Холодная вода
- [11] Насос отопительного контура, макс. 250 Вт (230 В ~) (если нет внутреннего насоса)

5.3.8 Монтаж конденсатного сифона

Конденсатный сифон (изделие № 432) отводит вытекающую воду и конденсат.

- ▶ Выполните отвод из коррозионностойкого материала (АТV-А 251).
- ▶ Подсоедините отводной трубопровод непосредственно к месту подключения DN 40.
- ▶ Прокладывайте шланги с уклоном.

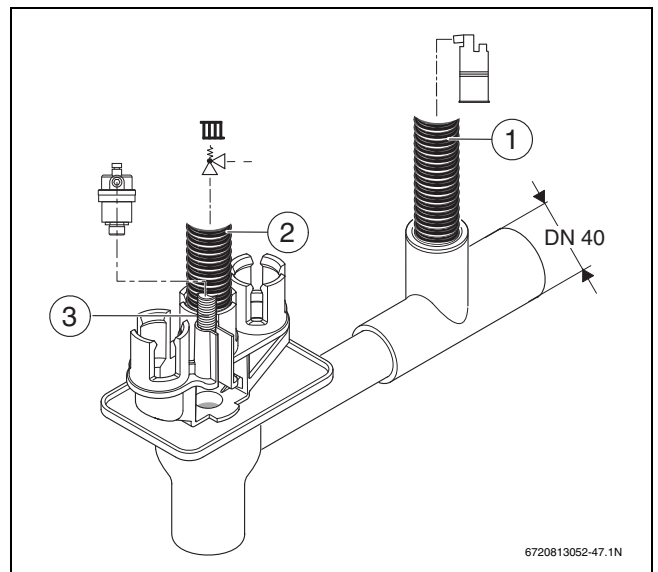


Рис. 21 Подсоединение шланга слива конденсата и шланга от предохранительного клапана к воздухоотводчику

- [1] Шланг для слива конденсата
- [2] Шланг от предохранительного клапана (отопительный контур)
- [3] Шланг от автоматического воздушного клапана

5.4 Подсоединение к системе отвода дымовых газов

- ▶ Вставьте трубу отвода дымовых газов в муфту до упора.



Подробная информация приведена в инструкции по монтажу соответствующего элемента системы отвода дымовых газов.

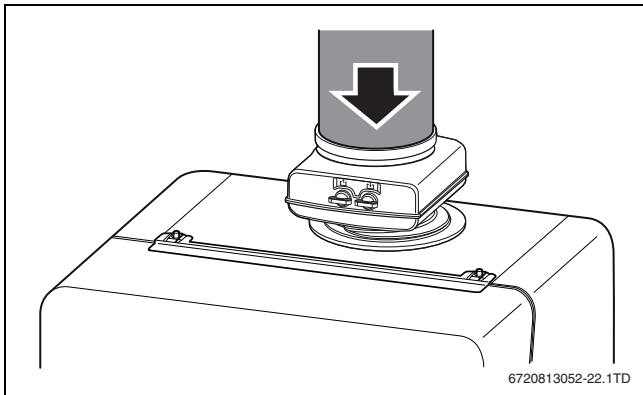


Рис. 22

6 Электрический монтаж

6.1 Общие указания



ОСТОРОЖНО: возможен удар электрическим током.

- ▶ Перед работой с электрооборудованием отключите электропитание (230 В ~) (выньте предохранитель или выключите защитный автомат) и обеспечьте защиту от случайного включения.

Вся регулирующая, управляющая и защитная арматура котла прошла проверку и готова к эксплуатации.

В помещениях с ванной или душем прибор устанавливать запрещается.

К питающему кабелю нельзя подключать других потребителей.

В зоне безопасности 1 прокладывайте кабель вертикально вверх.

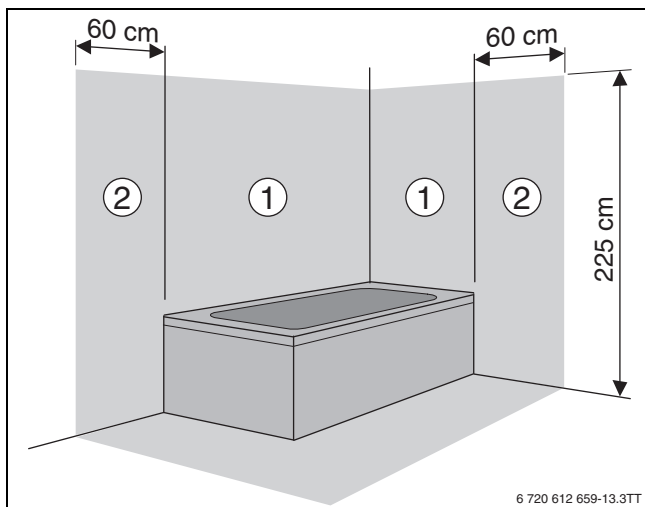


Рис. 23

- [Зона безопасности 1], непосредственно над ванной
- [Зона безопасности 2], на расстоянии 60 см от ванны/душа

Фиксатор

Предохранитель котла находится слева на электронной плате и отмечен зелёным.



Запасной предохранитель находится на внутренней стороне крышки.

6.2 Подключение дополнительного оборудования



Учитывайте дополнительное пространство для монтажа боковых панелей.

Клеммные колодки отмечены цветом и знаками.

- ▶ При подключении дополнительного оборудования пользуйтесь схемой соединений (→ глава 2.12, стр. 8) и инструкцией по монтажу изделия.



ОСТОРОЖНО: возможен удар электрическим током.

Позиции 1-5 - это контакты с напряжением 230 В.

- ▶ Когда сетевой штекер вставлен в розетку, то контакты 1 - 5 находятся под напряжением 230 В.

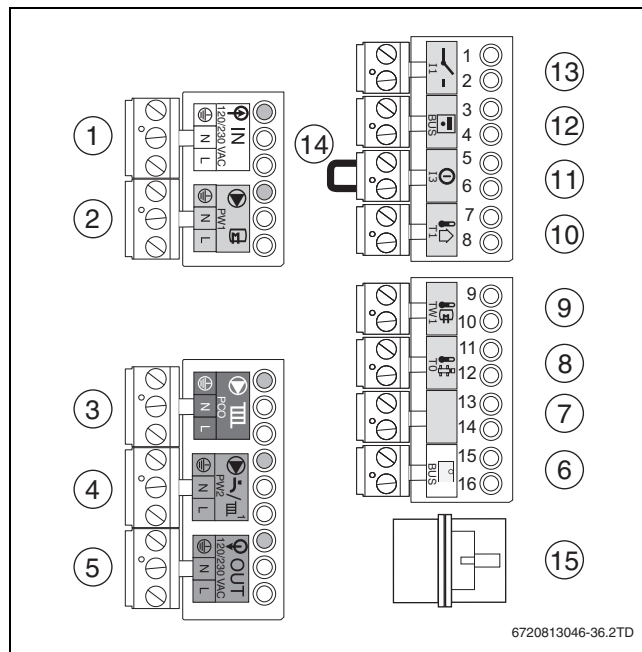








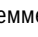
Рис. 24 Клеммные колодки

- [1] **230V IN** Подключение внешних модулей к сети 230 в (через пусковой выключатель), (белый)
- [2] **PW1**, Загрузочный насос бака-водонагревателя 230 В или отдельный 3-ходовой-клапан 230 В (серый)
- [3] **PCO**, Отдельный насос отопительного контура 230 В (зелёный). Отдельный насос отопительного контура 230 В/ макс. 250 Вт подключается к клеммной колодке.
- [4] **PW2**, Циркуляционный насос 230 В или отдельный насос отопительного контура (лиловый)
- [5] **230V OUT** Подключение модулей к электросети 230 В~ (оранжевый)
- [6] **BUS**, Регулятор, работающий по комнатной температуре, и шина EMS-BUS (белый)
- [7] Свободный

- [8]  **T0**, Датчик температуры гидравлической стрелки (зелёный)
- [9]  **TW1**, Датчик температуры горячей воды (серый)
- [10]  **T1**, Датчик наружной температуры (синий)
- [11]  **I3**, Внешний переключающий контакт, беспотенциальный, например, для "тёплых полов" (красный)
- [12]  **BUS**, Регулятор, работающий по комнатной температуре, и шина EMS-BUS (оранжевый)
- [13]  **I1**, Регулятор комнатной температуры вкл/выкл, беспотенциальный, или беспотенциальный запрос тепла через переключающий контакт (синий)
- [14] Перемычка
- [15] Свободный

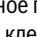
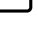
6.2.1 Подключение регулятора комнатной температуры (включение/выключение)


Соблюдайте региональные правила.

- ▶ Подключите регулятор комнатной температуры вкл/выкл к клемме  **I1** (→ рис. 24, [13]) (дополнительное оборудование).

6.2.2 Подключение отдельного регулятора



Невозможно одновременное подключение регулятора температуры к клеммам  и к клеммам «беспотенциального запроса тепла» ().

- ▶ Подключите регулятор к клеммам  **BUS** (→ рис. 24, [6]). Используйте для этого 2-жильный провод сечением 0,4 - 0,75 мм².
- ▶ Если нет связи с внешним регулятором или с внешними модулями, то проверьте полярность подключения провода шины EMS-BUS.

6.2.3 Подключение функционального модуля

Можно подключить следующие модулируемые регуляторы:

- Регуляторы системы CR400, CW400, CW800
- Регуляторы CR100, CW100
- Дистанционное управление CR10
- Модули смесителя MM100, MM200
- Модули солнечного коллектора MS100, MS200
- Internet-Gateway MB LAN 2
- Каскадный модуль MC400
- Модуль котла другого производителя IGM.



За подробной информацией о других применяемых регуляторах и модулях обращайтесь к изготовителю. Адреса приведены на обратной стороне обложки этой инструкции.

- ▶ Выполняйте требования инструкции на соответствующий прибор.
- ▶ При монтаже и комбинировании функциональных модулей пользуйтесь соответствующими инструкциями по монтажу функциональных модулей.



При установке функционального модуля в котёл, крышку модульного блока можно установить только после открытия отверстия в перегородке.

6.2.4 Подключение нескольких функциональных модулей

- ▶ Используйте подключение шины EMS первого модуля для второго модуля. Для этого используйте провод, поставляемый с модулем.
- ▶ Используйте подключение сетевого провода 230 В~ первого модуля для второго модуля. Для этого используйте провод, поставляемый с модулем.



Подключение шины EMS может быть обозначено «RC», «BUS» или «EMS».

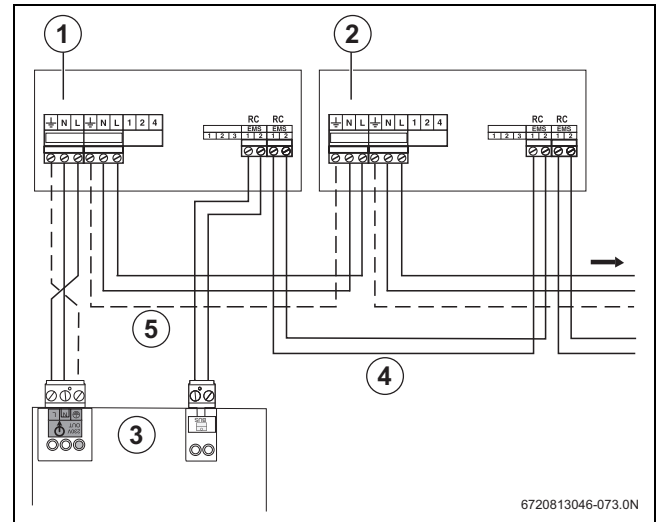


Рис. 25 Подключение нескольких функциональных модулей

- [1] Функциональный модуль 1
- [2] Функциональный модуль 2
- [3] Клеммы GC9000iW
- [4] Провод шины EMS-BUS к следующему функциональному модулю
- [5] Сетевой провод к следующему функциональному модулю

6.2.5 Подключение реле контроля температуры TB1 подающей линией контура тёплых полов

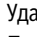


УВЕДОМЛЕНИЕ: последовательное соединение.

- ▶ Если имеются несколько предохранительных устройств, таких как TB1 и конденсатный насос, то они должны подключаться последовательно.


У отопительных систем только с обогревом полов и прямым гидравлическим подключением котла.

При срабатывании реле контроля температуры отключаются отопление и приготовление горячей воды.

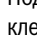
- ▶ Удалите перемычку (→ рис. 24, [14]) на клеммах .
- ▶ Подключите реле контроля температуры.

6.2.6 Подключение датчика наружной температуры

Датчик наружной температуры для системы управления подключается к котлу.

- ▶ Подключите датчик наружной температуры к синим клеммам  **T1** (→ рис. 24, [10]).

6.2.7 Подключение датчика температуры бака-водонагревателя

- ▶ Подключите датчик температуры бака-водонагревателя к клеммам  **TW1** (→ рис. 24, [9]).

6.2.8 Контакты 230 В (общие)




Контакты 230 В используются для подключения электрического дополнительного оборудования в отопительной системе. Каждый контакт рассчитан на максимальную потребляемую мощность 250 Вт.

- ▶ Выполняйте требования документации по проектированию, а также инструкции по эксплуатации и монтажу системы управления.

6.2.9 Подключение отдельного насоса отопительного контура

Насос отопительного контура всегда работает, когда система работает в режиме отопления (параллельно со встроенным в котёл насосом).


- ▶ Подключите насос отопительного контура к клеммам  PCO (→ рис. 24, [3]).

6.2.10 Подключение циркуляционного насоса


Управление циркуляционным насосом может осуществляться от системы управления.




Вместо циркуляционного насоса можно подключить переключаемый насос отопительного контура. Этот насос выключается, когда через внутренний 3-ходовой клапан и внутренний насос выполняется приготовление горячей воды.

- ▶ Подключите циркуляционный насос к клеммам  PW2 (→ рис. 24, [4]).

6.2.11 Подключение загрузочного насоса бака-водонагревателя

- ▶ Выньте штекер из внутреннего 3-ходового клапана.
- ▶ Подключите загрузочный насос бака-водонагревателя / отдельный 3-ходовой-клапан 230 В к клеммам  PW1 (→ рис. 24, [2]).

6.2.12 Подключение отдельного 3-ходового клапана

- ▶ Подключите отдельный 3-ходовой-клапан к клеммам  PW1 (→ рис. 24, [2]).

7 Пуск котла

7.1 Заполнение отопительной системы

- ▶ Откройте все сервисные краны.
- ▶ Откройте все вентили отопительных приборов.
- ▶ Закройте все краны для наполнения и слива.
- ▶ Откройте главный кран на водопроводной трубе.
- ▶ Откройте кран горячей воды.
- ▶ Дождитесь, когда из воды выйдет воздух.
- ▶ Закройте кран горячей воды.
- ▶ Заполняйте отопительную систему до давления 2 бар.
- ▶ Удалите воздух из отопительной системы.
- ▶ Проверьте, не переломлен ли шланг и воздухоотводчик в котле открыт минимум на один оборот.
- ▶ Ещё раз проверьте рабочее давление.

7.2 Включение котла



Перед пуском отопительной системы её нужно заполнить, так как насосы не должны работать всухую.

- ▶ Вставьте сетевую вилку в розетку и включите котёл.

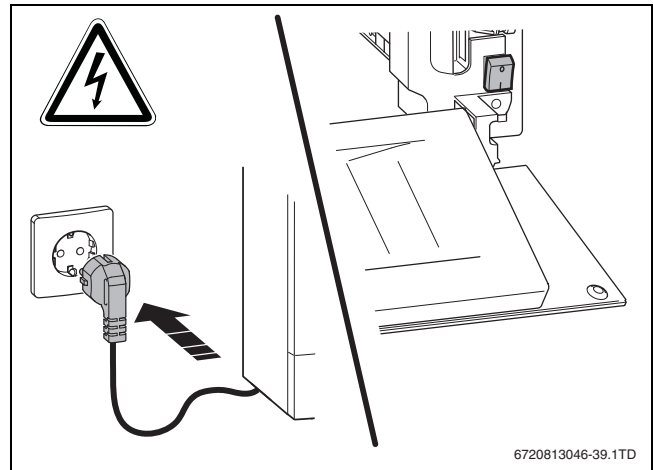


Рис. 26 Включение сетевого напряжения

7.3 Контроль и измерения

Котлы без горячего водоснабжения

- ▶ Выньте штекер внутреннего 3-ходового клапана и выключите ГВС.

7.3.1 Проверка сетевого давления газа

Измерьте подаваемое давление газа во время работы горелки с полной нагрузкой, для этого:

- ▶ Выключите котёл.
- ▶ Закройте газовый кран.
- ▶ Снимите облицовку.
- ▶ Обеспечьте, чтобы котёл мог отдавать тепло в отопительную систему.
- ▶ Отверните на 2 оборота запорный винт измерительного штуцера [1].
- ▶ Установите манометр [3] на «0».
- ▶ Подсоедините трубку [2] к штуцера "плюс" манометра [3] и к штуцера измерения подаваемого давления газа [1].

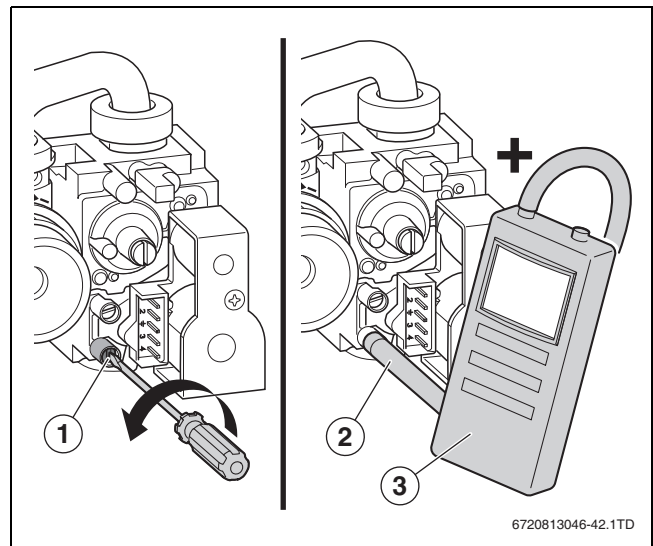


Рис. 27 Измерение подаваемого давления газа

- [1] Штуцер для измерения подаваемого давления газа
- [2] Измерительная трубка
- [3] Манометр

- ▶ Откройте газовый кран.
- ▶ Включите котёл.
- ▶ Включите режим "Трубочист" (→ глава 8.3, стр. 24).

- ▶ Измерьте подаваемое давление газа в режиме "Трубочист" и занесите его в протокол пуска в эксплуатацию (→ глава 7.7, стр. 21).


Проверьте подаваемое давление газа по таблице.

Вид газа	Номинальное давление [мбар]	Допустимый диапазон давления при максимальной номинальной теплопроизводительности [мбар]
Природный газ Н (23)	20	17 - 25
Сжиженный газ (пропан)	37	25 - 45
Сжиженный газ (бутан)	30	25 - 35

Таб. 11 Подаваемое давление газа



Если измеренное значение находится вне допустимого диапазона, то нельзя выполнять пуск в эксплуатацию. Установите причину и устраните неисправность. Если это невозможно, то перекройте подачу газа и проконсультируйтесь со специалистами предприятия по газоснабжения.

- ▶ Нажмите на кнопку , чтобы завершить режим "Трубочист".
- ▶ Закройте газовый кран.
- ▶ Снимите измерительную трубку со штуцера.
- ▶ Заверните запорный винт.



ОСТОРОЖНО: опасность взрыва из-за наличия воспламеняющихся газов.

- ▶ Проверьте отсутствие протечек через измерительные штуцеры.
- ▶ Соблюдайте национальные нормы и правила.

7.3.2 Переналадка на другой вид газа

Соотношение газ-воздух можно отрегулировать только с измерением CO₂ или O₂ при максимальной и минимальной теплопроизводительности с использованием электронного измерительного прибора.

Природный газ

- Котлы группы природного газа 2E (2H) опломбированы с заводской установкой индекса Воббе 15 кВтч/м³ и подаваемого давления газа 20 мбар.
- Если котёл, отрегулированный на заводе на природный газ Н, работает на природном газе L, то нужно отрегулировать CO₂ или O₂ и наклеить на котёл прилагаемую наклейку на видном месте. Котлы, работающие на природном газе, соответствуют требованиям Ганноверской программы развития и экологического знака для котлов. Наклейте на котёл прилагаемую наклейку на видном месте.

Сжиженный газ (LPG)

- Котлы для сжиженного газа отрегулированы на подаваемое давление 37 мбар.



ОСТОРОЖНО: Утечка газа может привести к взрыву.

- ▶ Все работы с газовым оборудованием должны выполнять только специалисты, имеющие разрешение на проведение таких работ.
- ▶ Закройте газовый кран перед выполнением работ с газовым оборудованием.
- ▶ Заменяйте использованные уплотнения на новые.
- ▶ После завершения работ проверьте отсутствие утечек в газовом оборудовании.

Установите комплект для переналадки на другой вид газа в соответствии с прилагаемой инструкцией по монтажу и после каждой переналадки регулируйте соотношение газ-воздух.

7.3.3 Регулировка соотношения газ-воздух



ОСТОРОЖНО: опасность взрыва из-за наличия воспламеняющихся газов.

- ▶ Проверьте отсутствие протечек через измерительные штуцеры!
- ▶ Соблюдайте национальные нормы и правила.

- ▶ Выключите котёл.
- ▶ Снимите облицовку.



Шкала для грубой настройки при переналадке на другой вид газа:

- ▶ L = природный газ L, природный газ LL
- ▶ H = природный газ E, природный газ H
- ▶ LPG = сжиженный газ

После переналадки поверните регулировочную форсунку [3] на установленный вид газа.

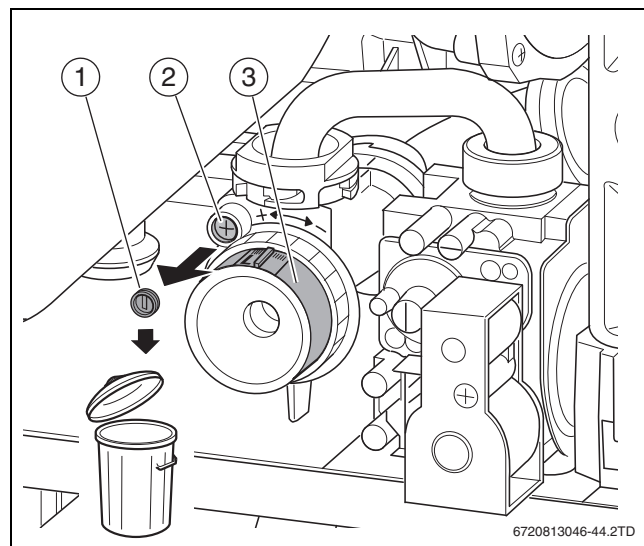
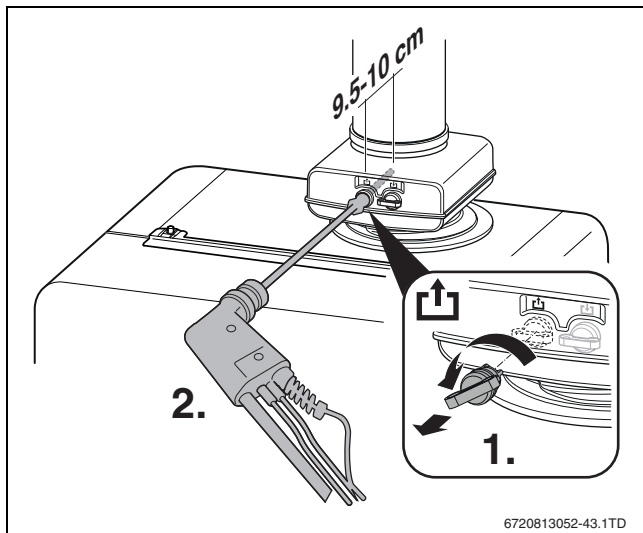


Рис. 28 Удалите пломбу

- [1] Пломба
- [2] Винт
- [3] Регулировочная форсунка

- ▶ Удалите пломбу.
- ▶ Отверните винт.
- ▶ Установите регулировочную форсунку в соответствии с видом газа.
- ▶ Включите котёл.
- ▶ Снимите заглушку со штуцера измерения дымовых газов.
- ▶ Вставьте зонд дымовых газов в штуцер.

- ▶ Уплотните место измерения.

Рис. 29 Измерение содержания CO/CO₂

- ▶ Чтобы обеспечить отдачу тепла: откройте вентили отопительных приборов.
- ▶ Нажимайте кнопку , пока через 3 секунды не появится **ТРУБОЧИСТ** и **МАКС. МОЩНОСТЬ 100%** (= максимальная номинальная теплопроизводительность). Через некоторое время включается горелка.
- ▶ Измерьте содержание CO₂ или O₂.
- ▶ Проверьте содержание CO₂ или O₂ при максимальной номинальной теплопроизводительности по таблице 12 и отрегулируйте при необходимости.
- ▶ Для увеличения содержания CO₂, поверните регулировочную форсунку влево.
- ▶ Для снижения содержания CO₂, поверните регулировочную форсунку вправо.

Вид газа	Максимальная номинальная теплопроизводительность		Минимальная номинальная теплопроизводительность	
	CO ₂	O ₂	CO ₂	O ₂
Природный газ Н	9,5%	4,0%	8,6%	5,5%
Сжиженный газ (пропан) ¹⁾	10,8%	4,6%	10,2%	5,5%
Сжиженный газ (бутан)	11,9%	3,2%	11,2%	4,3%

Таб. 12 Содержание CO₂ и O₂

1) Стандартное значение для сжиженного газа в стационарном резервуаре ёмкостью до 15 000 л.

- ▶ Нажмите кнопку со стрелкой или для выбора минимальной номинальной теплопроизводительности. На дисплее будет показано **МИН. МОЩНОСТЬ (мин.нагрузка)**.
- ▶ Измерьте содержание CO₂ или O₂. Измерьте CO, значение должно быть меньше 250 ppm.
- ▶ Удалите пломбу с регулировочного винта газовой арматуры и отрегулируйте содержание CO₂ или O₂ для минимальной номинальной теплопроизводительности.

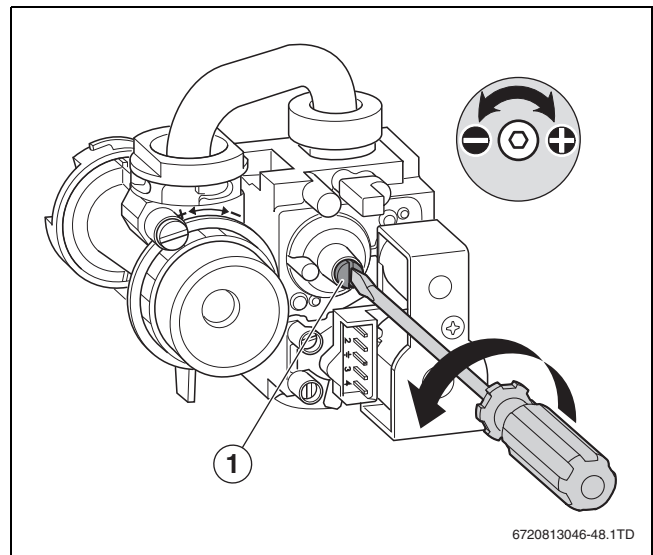


Рис. 30 Удалите крышку

[1] Крышка

- ▶ Снова проверьте показания при максимальной и минимальной номинальной теплопроизводительности и отрегулируйте при необходимости.
- ▶ Затяните винт на регулировочной форсунке.
- ▶ Оплombируйте газовую арматуру и регулировочную форсунку.
- ▶ Нажмите кнопку "Трубочист" или кнопку "Назад". Котёл перейдёт на нормальный режим работы.
- ▶ Внести значения CO₂ или O₂ в протокол ввода в эксплуатацию.
- ▶ Выньте щуп из измерительного штуцера и установите заглушку.

7.4 Выполнение настроек

7.4.1 Термическая дезинфекция горячей воды



ОСТОРОЖНО: из-за образования легионелл.

- ▶ Для защиты от легионелл рекомендуется пользоваться Рабочим листом DVGW W551 (→ глава 3, стр. 11).

Температура термической дезинфекции задаётся на системе управления в диапазоне от 60 °C до 80 °C.

Первоначальная установка: 60 °C.

7.5 Проверка работоспособности

- ▶ При пуске в эксплуатацию и при ежегодном осмотре проверяйте работоспособность всех приборов регулирования, управления и безопасности, а также, если возможна их регулировка, правильность их настройки.
- ▶ Проверьте отсутствие утечек газа и воды.

7.6 Заключительные работы

Монтаж облицовки котла и бака-водонагревателя выполняйте в обратной последовательности порядку.

- ▶ После выполнения указанных далее работ заполните протокол пуска в эксплуатацию (→ глава 7.7).

7.7 Протокол пуска котла в эксплуатацию

Заказчик/потребитель:			
Фамилия, имя		Улица, №	
Телефон/факс		Почтовый индекс, город	
Монтажная организация:			
Номер заказа:			
Тип котла:		(для каждого котла заполнить отдельный протокол!)	
Серийный номер:			
Дата пуска в эксплуатацию:			
<input type="checkbox"/> отдельный котёл <input type="checkbox"/> каскад, количество котлов:			
Помещение для установки котла: <input type="checkbox"/> подвал <input type="checkbox"/> чердачное помещение <input type="checkbox"/> другое:			
Вентиляционные отверстия: количество, размер:			см ²
Отвод дымовых газов: <input type="checkbox"/> труба в трубе <input type="checkbox"/> LAS <input type="checkbox"/> шахта <input type="checkbox"/> отдельные трубы			
<input type="checkbox"/> пластмасса <input type="checkbox"/> алюминий <input type="checkbox"/> нержавеющая сталь			
Общая длина: м Колена 87°: шт. Колена 15 - 45°: шт.			
Проверка герметичности отвода дымовых газов при противотоке: <input type="checkbox"/> да <input type="checkbox"/> нет			
Содержание CO ₂ в воздухе для горения при максимальной номинальной теплопроизводительности:			%
Содержание O ₂ в воздухе для горения при максимальной номинальной теплопроизводительности:			%
Примечания к работе с разрежением или избыточным давлением:			
Настройка газа и замеры дымовых газов:			
Установленный вид газа:			
Подаваемое давление газа:		мбар	Подаваемое статическое давление газа: мбар
Установленная максимальная номинальная теплопроизводительность:		кВт	Установленная максимальная номинальная теплопроизводительность: кВт
Расход газа при максимальной номинальной теплопроизводительности:		л/мин	Расход газа при максимальной номинальной теплопроизводительности: л/мин
Теплотворная способность H _{иВ} :		кВтч/ м ³	Теплотворная способность H _{иВ} : кВтч/ м ³
CO ₂ при максимальной номинальной теплопроизводительности:		%	CO ₂ при максимальной номинальной теплопроизводительности: %
O ₂ при максимальной номинальной теплопроизводительности:		%	O ₂ при максимальной номинальной теплопроизводительности: %
CO при максимальной номинальной теплопроизводительности:		ppm	CO при максимальной номинальной теплопроизводительности: ppm
Температура дымовых газов при максимальной номинальной теплопроизводительности:		°C	Температура дымовых газов при максимальной номинальной теплопроизводительности: °C
Измеренная максимальная температура подающей линии:		°C	Измеренная максимальная температура подающей линии: °C
Гидравлика системы:			
<input type="checkbox"/> гидравлический разделитель (стрелка), тип:		<input type="checkbox"/> дополнительный расширительный бак	
<input type="checkbox"/> насос отопительного контура:		Размер/предварительное давление:	
		Имеется автоматический воздухоотводчик? <input type="checkbox"/> да <input type="checkbox"/> нет	
<input type="checkbox"/> бак-водонагреватель/тип/количество/мощность поверхностей нагрева:			
<input type="checkbox"/> гидравлика системы проверена, примечания:			

Таб. 13

Изменённые сервисные функции Укажите здесь изменённые сервисные функции и запишите параметры.	
<input type="checkbox"/> наклейка «Настройки в сервисном меню» заполнена и приклеена.	
Регулирование отопления:	
<input type="checkbox"/> регулирование по наружной температуре	<input type="checkbox"/> регулирование по комнатной температуре
<input type="checkbox"/> Пульт дистанционного управления × шт., кодировка отопительного контура:	
<input type="checkbox"/> регулирование по комнатной температуре × шт., кодировка отопительного контура:	
<input type="checkbox"/> модуль × шт., кодировка отопительного контура:	
Прочее:	
<input type="checkbox"/> регулирование отопления выполнено, примечания:	
<input type="checkbox"/> изменённые настройки регулирования отопления отмечены в инструкции по эксплуатации/монтажу регулятора	
Выполнены следующие работы:	
<input type="checkbox"/> проверены электрические подключения, примечания:	
<input type="checkbox"/> конденсатный сифон заполнен	<input type="checkbox"/> выполнены замеры воздуха для горения/дымовых газов
<input type="checkbox"/> выполнена проверка работоспособности	<input type="checkbox"/> проверена герметичность контуров газа и воды
Пуско-наладочные работы включают проверку регулируемых параметров, визуальный контроль отсутствия протечек на котле, а также контроль работоспособности котла и системы управления. Проверка отопительной системы выполняется монтажной фирмой. Если в ходе пуско-наладочных работ выявлены незначительные ошибки в монтаже оборудования Bosch, то фирма Bosch всегда готова устранить эти ошибки с разрешения заказчика. С этим не связана передача ответственности за монтаж.	
Вышеназванная установка проверена в приведённом выше объёме.	Документация передана потребителю. Потребитель ознакомлен с правилами техники безопасности, эксплуатацией и техническим обслуживанием вышеуказанного котла, включая дополнительное оборудование. Указано на необходимость регулярного проведения техобслуживания вышеназванной отопительной установки.
Фамилия специалиста сервисной службы	Дата, подпись потребителя
	Здесь приклеить протокол замеров:
Дата, подпись представителя монтажной организации	

Таб. 13

8 Действия



Показаны только активные знаки состояния.
Если отопительная система состоит из нескольких котлов (каскад), то необходимо выполнить настройки на пульте управления каждого котла по отдельности.



Рис. 31 Панель управления

- [1] Кнопка "Горячая вода"
- [2] Кнопка "Отопление"
- [3] Кнопка "Трубочист"
- [4] Дисплей
- [5] Кнопка подтверждения
- [6] Кнопка "Назад"
- [7] Кнопка со стрелкой (вниз)
- [8] Кнопка со стрелкой (вверх)

Выбор языка

При первом включении нужно кнопкой **OK** подтвердить выбор языка.

На передней стороне котла расположена панель управления со следующими элементами:

Кнопка горячей воды

Эта кнопка задаёт температуру горячей воды.

Кнопка отопления

Кнопка отопления задаёт максимальную температуру котловой воды.

Кнопка "Трубочист"

При длительном нажатии кнопки "Трубочист" котёл включается для выполнения замеров.

Дисплей

На дисплее могут быть показаны значения параметров, настройки и коды.

Кнопка OK

Кнопкой OK можно:

- выбирать меню
- подтверждать установленные значения параметров

Кнопка (назад)

Кнопка "Назад" позволяет:

- возвращаться в меню на один шаг назад
- отменять изменения

Кнопки со стрелкой

Кнопками со стрелкой или можно ходить по меню и изменять выбранные значения параметров.

8.1 Меню температуры горячей воды

В меню температуры горячей воды можно смотреть и изменять параметры котла.

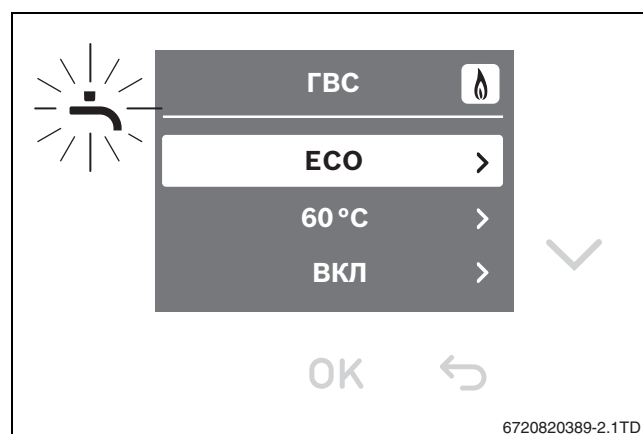


Рис. 32 Меню температуры горячей воды

- ▶ Нажмите кнопку для открытия меню температуры горячей воды.
- ▶ Передвижение по меню осуществляется кнопками со стрелкой или .
- ▶ Выберите кнопкой **OK** соответствующее значение.
- ▶ Изменяйте значения параметров кнопками со стрелкой или .
- ▶ Кнопкой **OK** подтвердите соответствующее значение.

Дисплей	Пояснение
ECO / KOMFORT	ECO снижает комфорт, длительное время ожидания, но низкий расход газа. KOMFORT высокий комфорт, короткое время ожидания, менее экономичное потребление газа.
60 °C	Установка температуры.
ВКЛ / ВЫКЛ	Включение/выключение приготовления горячей воды. Когда включен режим ГВС, защита от замерзания системы горячего водоснабжения выключена.

Таб. 14 Меню настройки

8.2 Меню температуры котла

В меню температуры котла можно смотреть и изменять параметры оборудования.

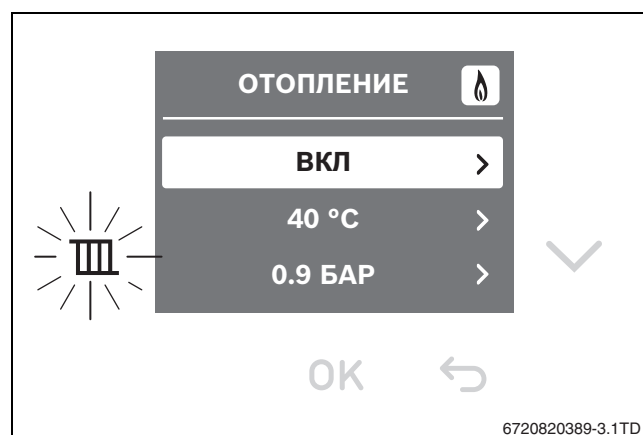




Рис. 33 Меню температуры котла

- ▶ Нажмите кнопку для открытия меню температуры котла.
- ▶ Передвижение по меню осуществляется кнопками со стрелкой или .
- ▶ Выберите кнопкой **OK** соответствующее значение.

- ▶ Изменяйте значения параметров кнопками со стрелкой  или .
- ▶ Кнопкой **OK** подтвердите соответствующее значение.

Дисплей	Пояснение
ВКЛ / ВЫКЛ	Включение/выключение.
40°C	Установка температуры.
0.9 BAR	Фактическое рабочее давление.

Таб. 15 Меню настройки

8.3 Режим "Трубочист"



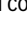



Во время режима "Трубочист" приготовление горячей воды невозможно. Режим "Трубочист" автоматически выключается через 30 минут. Настройки, выполненные во время режима "Трубочист", отменяются.

В режиме "Трубочист" котёл работает в режиме отопления для выполнения замеров.




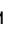

Рис. 34 Меню "Трубочист"

- ▶ Обеспечьте, чтобы котёл мог отдавать своё тепло в отопительную систему.
- ▶ Режим "Трубочист" включается нажатием на кнопку  в течение 3 секунд. Теперь режим "Трубочист" остаётся активным в течение 30 минут при 100 % теплопроизводительности.
- ▶ Отрегулируйте теплопроизводительность (в %) кнопкой со стрелкой  или .
- ▶ Выполните необходимые измерения.
- ▶ Для выключения режима "Трубочист" нажмите кнопку .

8.3.1 Ручной/аварийный режим



Котёл разрешается эксплуатировать в ручном режиме только несколько дней. Ручной режим является также аварийным режимом без запроса тепла через регулятор температуры. Котёл работает в ручном режиме с заданной мощностью.

- ▶ Аварийный режим включается нажатием на кнопку  в течение 8 секунд.
- ▶ Установите заданную температуру кнопкой со стрелкой  или .






- ▶ Для выключения ручного/аварийного режима нажмите кнопку .



Рис. 35 Меню аварийного режима

8.4 Меню настройки

В меню настройки можно смотреть и изменять параметры котла.

- ▶ Для перехода в меню настройки одновременно нажмите кнопки  и  и держите нажатыми 3 секунды.
- ▶ Передвижение по меню осуществляется кнопками со стрелкой  или .
- ▶ Выберите кнопкой **OK** нужные значения.

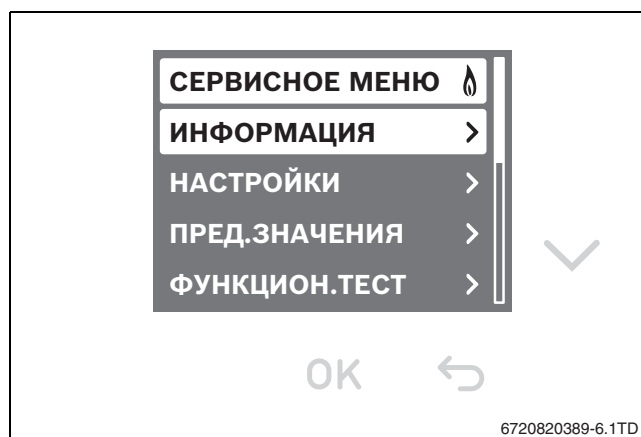



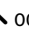
Рис. 36 Меню настройки

8.4.1 Меню информации



Через несколько минут бездействия меню автоматически закрывается и появляется стартовый экран.

В меню информации можно смотреть данные о состоянии котла. Для этого выполните следующее:

- ▶ Кнопками со стрелками  и  осуществляется передвижение по меню с информацией:
 - об измеренной температуре котловой воды [°C]
 - об измеренном давлении воды в котле [бар]
 - о рабочих кодах и кодах неисправностей.

9 Выключение котла



ВНИМАНИЕ: возможно повреждение оборудования при отрицательных температурах.

При аварии в электросети, отключении электропитания, нарушении газоснабжения, неисправности котла и др. отопительная система может замёрзнуть.

- ▶ Необходимо обеспечить постоянную работу отопительной установки (особенно в случае опасности замерзания).

Выключите отопительную систему с помощью котла (управление в котле). При выключении системы управления автоматически выключается горелка.

- ▶ Откройте крышку для управления в котле.
- ▶ Переключите пусковой выключатель котла в положение «0».
- ▶ Закройте главный запорный кран на трубопроводе подачи газа под котлом.

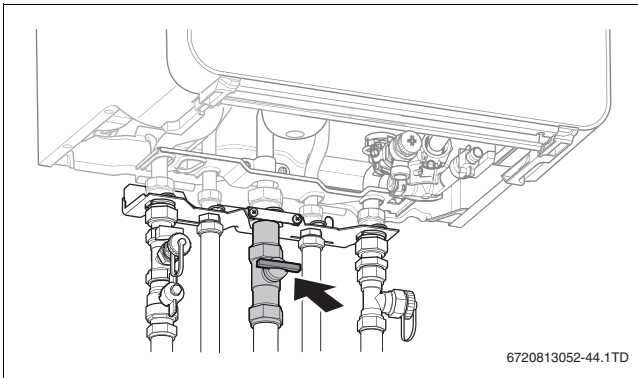


Рис. 37 Газовый кран закрыт

Если отопительная система выключается на длительное время при опасности заморозков, то нужно слить воду.

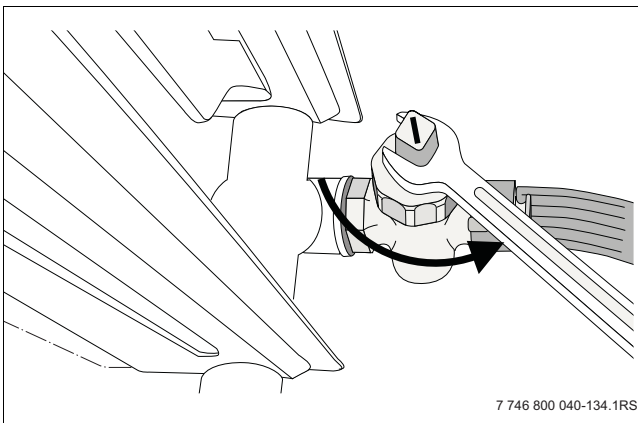


Рис. 38 Слив воды из отопительной системы при опасности замерзания

- ▶ Слейте воду из отопительной системы в её самой нижней точке из сливного крана или из отопительного прибора. Автоматический клапан выпуска воздуха в самой верхней точке отопительной системы должен быть открыт.

10 Настройки в сервисном меню

10.1 Работа с сервисными меню

Открыть сервисное меню

- ▶ Одновременно нажмите кнопки и и держите нажатыми, пока не появится сервисное меню.

Закреть сервисное меню

- ▶ Нажмите кнопку или .

-или-

- ▶ Нажимайте кнопку "Назад", пока на экране не появится стандартная индикация.

Перемещение по меню

- ▶ Чтобы отметить меню или пункт меню, нажмите кнопку со стрелкой или .
- ▶ Нажмите кнопку **OK**. Меню или пункт меню будут показаны на экране.
- ▶ Нажмите кнопку "Назад", чтобы перейти к меню вышестоящего уровня.

Изменение параметров

- ▶ Выберите пункт меню кнопкой **OK**.
- ▶ Чтобы выбрать нужное значение, нажмите кнопку со стрелкой или .
- ▶ Нажмите кнопку **OK**. Новое значение сохранено. Происходит переход к вышестоящему меню.

Выход из меню без сохранения изменённых значений

- ▶ Нажмите кнопку "Назад". Новое значение сохранено. Происходит переход к вышестоящему меню.

10.2 Сервисное меню

ИНФОРМАЦИЯ

- РАБОЧЕЕ СОСТОЯНИЕ
- ПОСЛЕДНЯЯ НЕИСПРАВНОСТЬ
- ТЕПЛОГЕНЕРАТОР
 - МАКС./НОМ.МОЩН.
 - МАКС.ТЕПЛОИЗВ.
 - ДАВЛЕНИЕ ВОДЫ
 - ТЕМП.ПОД.ЛИНИИ ЗАДАНО
 - ТОК ИОНИЗАЦИИ
 - ФАКТ.ТЕМПЕРАТУРА
 - ТЕМП.ОБР.ЛИНИИ
 - НАРУЖНАЯ ТЕМП.
 - МОДУЛЯЦ. НАСОСА
 - МОЩНОСТЬ ГОРЕЛКИ
 - СТАРТЫ ГОРЕЛКИ
 - ЧАСЫ РАБОТЫ
 - ТЕМП. ГИДР. СТРЕЛКИ
 - ТЕМП. СМЕСИТЕЛЯ
 - БАК ТЕМП.
- ГВС
 - МАКС. МОЩН. ГВС
 - РАСХОД ГОР. ВОДЫ
 - ТЕМП. НА ВЫХОДЕ
 - ЗАДАННАЯ ТЕМП. ГВ
 - ФАКТИЧ. ТЕМП. ГВ
- СИСТЕМА
 - ВЕРСИЯ РЕГУЛЯТОРА
 - ВЕРСИЯ ПУЛЬТА УПР.

- КОДИР. НОМЕР
- КОДИР. ВЕРСИЯ

НАСТРОЙКИ

- ОТОПЛЕНИЕ
 - МАКС. МОЩНОСТЬ ОТОПЛ.
 - ВРЕМЯ БЛОК. ТАКТ.
 - ТЕМП. БЛОК. ТАКТОВ
- ГИДРАВЛИКА
 - НАСОС НА RW2
 - ГИДР. СТРЕЛКА
- PUMP
 - ХАРАКТЕРИСТИКА НАСОСА
 - СХ.УПР. НАСОСАМИ
 - МИН. МОЩНОСТЬ
 - МАКС. МОЩНОСТЬ
 - ВЫБЕГ НАСОСА
- ГВС
 - МАКС. МОЩН. ГВС
 - ТЕРМ. ДЕЗИНФ.
 - ЦИРКУЛЯЦ. НАСОС
 - ЧАСТОТА ЦИРКУЛЯЦ.
- СПЕЦ. ФУНКЦ.
 - ФУНКЦ. УДАЛ. ВОЗДУХА
 - ПРОГ. ЗАПОЛН. СИФОНА
 - ЗВВ В СРЕДН. ПОЗ.

ПРЕД. ЗНАЧЕНИЯ

- МАКС. ТЕПЛОРОИЗВ.
- МАКС. МОЩН. ГВС
- МАКС. ТЕМП. ПОД. Л.
- МИН. МОЩНОСТЬ КОТЛА

ФУНКЦ. ТЕСТ

- АКТИВИРОВАТЬ ТЕСТЫ
 - РОЗЖИГ
 - ВЕНТИЛЯТОР
 - НАСОС
 - 3-ХОД. КЛАПАН
 - КОНТРОЛЬ ИОНИЗ.
 - 3-ХОД. СМЕС. КЛАПАН

АВАР. РЕЖИМ**СБРОС**

- ТЕПЛОГЕНЕРАТОР
- ОСН. УСТ.

ИНДИКАЦИЯ

- ЯЗЫК
- ДИСПЛЕЙ
 - ВЫКЛЮЧЕНИЕ ЧЕРЕЗ
 - ЯРКОСТЬ
 - КОНТРАСТ
- ПОДСВЕТКА КНОПОК

10.2.1 ИНФОРМАЦИЯ

Пункт меню	Параметры/диапазон значений	Примечание/ограничение
РАБОЧЕЕ СОСТОЯНИЕ	-	→ Таблица 26, стр. 41
ПОСЛЕДНЯЯ НЕИСПРАВНОСТЬ	-	→ Таблица 26, стр. 41
ТЕПЛОГЕНЕРАТОР		
МАКС./НОМ.МОЩН.	-	
МАКС.ТЕПЛОРОИЗВ.	-	Информация: параметр в > НАСТРОЙКИ > ОТОПЛЕНИЕ > МАКС. МОЩНОСТЬ ОТОПЛ.
ДАВЛЕНИЕ ВОДЫ	-	Информация: фактическое рабочее давление в барах
ТЕМП. ПОД. ЛИНИИ ЗАДАНО	-	Информация: значение температуры подающей линии (→ глава 8.2, стр. 23)
ТОК ИОНИЗАЦИИ	-	Информация: фактический ток ионизации мкА
ФАКТ.ТЕМПЕРАТУРА	-	Информация: фактическая температура подающей линии в °С
ТЕМП. ОБР. ЛИНИИ	-	Информация: фактическая температура обратной линии в °С
НАРУЖНАЯ ТЕМП.	-	Информация: фактическая наружная температура в °С
МОДУЛЯЦ. НАСОСА	-	
МОЩНОСТЬ ГОРЕЛКИ	-	Информация: фактическая мощность горелки в %
СТАРТЫ ГОРЕЛКИ	-	
ЧАСЫ РАБОТЫ	-	
ТЕМП. ГИДР. СТРЕЛКИ	-	Информация: фактическая температура гидравлической стрелки в °С
ГВС		
МАКС. МОЩН. ГВС	-	Информация: параметр в > НАСТРОЙКИ > ГВС > МАКС.МОЩНОСТЬ ГВС
РАСХОД ГОР. ВОДЫ	-	Информация: фактический расход горячей воды в л/мин
ТЕМП. НА ВЫХОДЕ	-	
ЗАДАННАЯ ТЕМП. ГВ	-	Информация: значение температуры горячей воды (→ глава 8.2, стр. 23)

Таб. 16 Меню ИНФОРМАЦИИ

Пункт меню	Параметры/диапазон значений	Примечание/ограничение
ФАКТИЧ. ТЕМП. ГВ	–	Информация: фактическая температура горячей воды в °С
СИСТЕМА		
ВЕРСИЯ РЕГУЛЯТОРА	–	
ВЕРСИЯ ПУЛЬТА УПР.	<ul style="list-style-type: none"> NL NF 	
КОДИР. НОМЕР	–	
КОДИР. ВЕРСИЯ	–	

Таб. 16 Меню ИНФОРМАЦИИ

10.2.2 НАСТРОЙКИ

Пункт меню	Параметры/диапазон значений	Примечание/ограничение
ОТОПЛЕНИЕ		
МАКС. МОЩНОСТЬ ОТОПЛ.	<ul style="list-style-type: none"> Диапазон регулирования: → настройки в: >ПРЕД. ЗНАЧЕНИЯ > МИН. МОЩНОСТЬ КОТЛА и >ПРЕД. ЗНАЧЕНИЯ > МАКС. МОЩНОСТЬ ОТОПЛ. 	<p>Максимальная разрешённая теплопроизводительность [кВт].</p> <p>Для котлов, работающих на природном газе:</p> <ul style="list-style-type: none"> ▶ Измерьте расход газа. ▶ Сравните результаты измерений с характеристиками газа в таблицах (→ стр. 10). ▶ Исправьте при отличиях.
ВРЕМЯ БЛОК. ТАКТ.	• 3 ... 10 ... 60 минут	<p>Устанавливается минимальное время ожидания между двумя включениями горелки.</p> <p>Если подключен регулятор отопления с 2-проводной шиной, то он оптимизирует это значение.</p>
ТЕМП.БЛОК.ТАКТОВ	• -2 ... -6 ... -30 К	<p>Разница между фактической и заданной температурой подающей линии для включения горелки.</p> <p>Если подключен регулятор отопления с 2-проводной шиной, то он оптимизирует это значение.</p>
ГИДРАВЛИКА		
НАСОС НА PW2	<ul style="list-style-type: none"> ЦИРКУЛЯЦИОННЫЙ НАСОС ВНЕШ. НАСОС ОТОПЛ. ЗА ГИДР. СТРЕЛКОЙ 	
ГИДР. СТРЕЛКА	<ul style="list-style-type: none"> НЕТ КОТЁЛ МОДУЛЬ 	
НАСОС		
ХАРАКТЕРИСТИКА НАСОСА	<ul style="list-style-type: none"> РЕГУЛИРОВКА ПО МОЩНОСТИ: мощность насоса пропорциональна теплопроизводительности (→ >НАСТРОЙКИ > НАСОС > МИН. МОЩНОСТЬ и > НАСТРОЙКИ > НАСОС > МАКС. МОЩНОСТЬ) РЕГУЛИРОВКА ПО ДР 1: постоянное давление РЕГУЛИРОВКА ПО ДР 2: постоянное давление РЕГУЛИРОВКА ПО ДР 3: постоянное давление РЕГУЛИРОВКА ПО ДР 4: постоянное давление 	<ul style="list-style-type: none"> ▶ Устанавливайте низкую характеристику насоса, чтобы экономить энергию и снизить шум в системе отопления (остаточный напор → стр. 10).

Таб. 17 Меню НАСТРОЙКИ

Пункт меню	Параметры/диапазон значений	Примечание/ограничение
СХ.УПР.НАСОСАМИ	ЭКОНОМИЯ ЭНЕРГИИ: "умное" выключение насоса в отопительных системах с регулятором, работающим по наружной температуре. Насос отопительного контура включается только по необходимости. ЗАПРОС ТЕПЛА: Регулятор температуры подающей линии включает насос отопительного контура. При запросе тепла насос отопительного контура включается вместе с горелкой.	
МИН. МОЩНОСТЬ	▶ 10 ... 100 %	Мощность насоса при минимальной теплопроизводительности Доступно только при поле характеристик насоса 0 (→ > НАСТРОЙКИ > НАСОС > ХАРАКТЕРИСТИКА НАСОСА).
МАКС. МОЩНОСТЬ	▶ 10 ... 74 ... 100 %	Мощность насоса при максимальной теплопроизводительности Доступно только при поле характеристик насоса 0 (→ > НАСТРОЙКИ > НАСОС > ХАРАКТЕРИСТИКА НАСОСА).
ВЫБЕГ НАСОСА	▶ 0 ... 3 ... 60 минут ▶ 24 часов	Время выбега насоса начинается в конце запроса тепла через регулятор отопления.
ГВС		
МАКС. МОЩН. ГВС	Диапазон регулирования: → настройки в: >ПРЕД. ЗНАЧЕНИЯ > МИН. МОЩНОСТЬ КОТЛА и >ПРЕД. ЗНАЧЕНИЯ > МАКС. МОЩНОСТЬ ГВС	Максимальная разрешённая мощность нагрева горячей воды [кВт] Для котлов, работающих на природном газе: ▶ Измерьте расход газа. ▶ Сравните результаты измерений с характеристиками газа в таблицах (→ стр. 10). ▶ Исправьте при отличиях.
ТЕРМ. ДЕЗИНФ. (только комби)	• ВЫКЛ • ВКЛ ПРИ ОТБОРЕ ГОРЯЧЕЙ ВОДЫ	При большом отборе воды не достигается требуемая температура. ▶ Водоразбор должен быть таким, чтобы температура горячей воды могла достигнуть 70 °С. ▶ Выполните термическую дезинфекцию (→ глава 7.4.1, стр. 20).
ТЕРМ. ДЕЗИНФ. (только котлы с баком)	• ВКЛЮЧИТЬ СЕЙЧАС?	Эта сервисная функция активирует нагрев бака-водонагревателя до 75 °С. • Выполните термическую дезинфекцию (→ глава 7.4.1, стр. 20). Активированная термическая дезинфекция не показана на дисплее. Термическая дезинфекция автоматически заканчивается после того, как температура воды поддерживается в течение 35 минут на уровне 75 °С.
ЦИРКУЛЯЦ. НАСОС	• ВЫКЛ • ВКЛ	Циркуляционный насос
ЧАСТОТА ЦИРКУЛЯЦ.	• 1 x 3 МИНУТЫ/Ч • 2 x 3 МИНУТЫ/Ч • 3 x 3 МИНУТЫ/Ч • 4 x 3 МИНУТЫ/Ч • 5 x 3 МИНУТЫ/Ч • 6 x 3 МИНУТЫ/Ч • ПОСТОЯННО	Количество включений циркуляционного насоса в час (на 3 минуты). Доступно только при активированном циркуляционном насосе (→ > НАСТРОЙКИ > ГВС > ЦИРКУЛЯЦ. НАСОС).

Таб. 17 Меню НАСТРОЙКИ

Пункт меню	Параметры/диапазон значений	Примечание/ограничение
СПЕЦ. ФУНКЦ.		
ФУНКЦ.УДАЛ.ВОЗДУХА	<ul style="list-style-type: none"> • ВЫКЛ: выключена • AUTO: постоянно включена • ВКЛ: включена один раз 	После технического обслуживания можно включить функцию удаления воздуха. Во время удаления воздуха в области информации на экране мигает знак УДАЛЕНИЕ ВОЗДУХА.
ПРОГ.ЗАПОЛН.СИФОНА	<ul style="list-style-type: none"> • ВЫКЛ: выключена (разрешается только во время техобслуживания) • ВКЛ: включена 	<p>Программа заполнения сифона активируется в следующих случаях:</p> <ul style="list-style-type: none"> • Котёл включается пусковым выключателем. • Горелка не работала минимум 28 дней. • Режим работы переключается с летнего на зимний. <p>При следующем запросе тепла для отопления или ГВС котёл работает 15 минут с малой теплопроизводительностью. Программа заполнения сифона действует до тех пор, пока в течение 15 минут будет достигнута минимальная мощность.</p> <p>Во время действия программы заполнения сифона в области информации на экране мигает знак ЗАПОЛНЕНИЕ СИФОНА</p>
ЗВВ В СРЕДН. ПОЗ.	<ul style="list-style-type: none"> • НЕТ: выключено • ДА: включено 	Эта функция обеспечивает полный слив системы и простой демонтаж двигателя. 3-ходовой клапан остаётся около 15 минут в среднем положении.

Таб. 17 Меню НАСТРОЙКИ

10.2.3 ПРЕД. ЗНАЧЕНИЯ

Пункт меню	Параметры/диапазон значений	Примечание/ограничение
МАКС. МОЩНОСТЬ ОТОПЛ.	<ul style="list-style-type: none"> • "Минимальная номинальная теплопроизводительность" ... "максимальная номинальная теплопроизводительность" 	Верхняя граница максимальной теплопроизводительности. Ограничивает максимальную теплопроизводительность (→ > НАСТРОЙКИ > ОТОПЛЕНИЕ > МАКС. МОЩНОСТЬ ОТОПЛ).
МАКС. МОЩН. ГВС	<ul style="list-style-type: none"> • "Минимальная номинальная теплопроизводительность" ... "максимальная номинальная теплопроизводительность ГВС" 	Верхняя граница максимальной мощности нагрева горячей воды. Ограничивает максимальную мощность нагрева горячей воды (→ > НАСТРОЙКИ > ГВС > МКС. МОЩНОСТЬ ГВС).
МАКС.ТЕМП.ПОД.Л.	<ul style="list-style-type: none"> • 30 ... 82 ... 88 °C 	Верхняя граница максимальной теплопроизводительности. Ограничивает максимальную теплопроизводительность (→ > НАСТРОЙКИ > ОТОПЛЕНИЕ > МАКС. МОЩНОСТЬ ОТОПЛ).
МИН. МОЩНОСТЬ КОТЛА	<ul style="list-style-type: none"> • "Минимальная номинальная теплопроизводительность" ... "максимальная номинальная теплопроизводительность" 	Минимальная номинальная теплопроизводительность (отопление и ГВС) Ограничивает максимальную теплопроизводительность и минимальную мощность ГВС (→ > НАСТРОЙКИ > ОТОПЛЕНИЕ > МАКС. МОЩНОСТЬ ОТОПЛЕНИЯ и > НАСТРОЙКИ > ГВС > МАКС. МОЩНОСТЬ ГВС).

Таб. 18 Меню ПРЕДЕЛЬНЫЕ ЗНАЧЕНИЯ

10.2.4 ФУНКЦ.ТЕСТ

Пункт меню	Параметры/диапазон значений	Примечание/ограничение
АКТИВИРОВАТЬ ТЕСТЫ		
РОЗЖИГ	<ul style="list-style-type: none"> • ВЫКЛ • ВКЛ 	Постоянный розжиг. Проверка розжига с помощью постоянного зажигания без подачи газа. ► Чтобы не допустить повреждений запального трансформатора: функцию можно включать не дольше чем на 2 минуты.
ВЕНТИЛЯТОР	Постоянная работа вентилятора <ul style="list-style-type: none"> • ВЫКЛ • ВКЛ 	Постоянная работа вентилятора. Вентилятор работает без подачи газа и розжига.
НАСОС	<ul style="list-style-type: none"> • ВЫКЛ • ВКЛ 	Постоянная работа насоса (внутреннего и внешнего).
3-ХОД. КЛАПАН	<ul style="list-style-type: none"> • ОТОПЛЕНИЕ • ГВС 	Постоянное положение 3-ходового клапана.
КОНТРОЛЬ ИОНИЗ.	<ul style="list-style-type: none"> • ВЫКЛ • ВКЛ 	
3-ХОД. СМЕС. КЛАПАН	<ul style="list-style-type: none"> • ОТОПЛЕНИЕ • БАК-НАКОПИТЕЛЬ 	

Таб. 19 Меню ФУНКЦИОНАЛЬНЫЙ ТЕСТ

10.2.5 АВАР. РЕЖИМ

Пункт меню	Параметры/диапазон значений	Примечание/ограничение
АВАР. РЕЖИМ	<ul style="list-style-type: none"> • ВЫКЛ • ВКЛ 	

Таб. 20 Меню АВАРИЙНЫЙ РЕЖИМ

10.2.6 СБРОС

Пункт меню	Параметры/диапазон значений	Примечание/ограничение
ТЕПЛОГЕНЕРАТОР	• РАЗБЛОКИРОВАТЬ?	
ОСН.УСТ.	• ВОССТАНОВИТЬ?	

Таб. 21 Меню СБРОС

10.2.7 ИНДИКАЦИЯ

Пункт меню	Параметры/диапазон значений	Примечание/ограничение
ЯЗЫК	<ul style="list-style-type: none"> • ЭСТОНСКИЙ • ЛАТВИЙСКИЙ • ЛИТОВСКИЙ • РУССКИЙ 	
ДИСПЛЕЙ		
ВЫКЛЮЧЕНИЕ ЧЕРЕЗ	• 1 ... 2 ... 20 минут	
ЯРКОСТЬ	• 20 ... 50 ... 100 %	
КОНТРАСТ	• 30 ... 50 ... 70 %	
ВЫКЛЮЧЕНИЕ ЧЕРЕЗ	• 30 ... 50 ... 100 %	

Таб. 22 Меню ИНДИКАЦИЯ

11 Охрана окружающей среды/утилизация

Защита окружающей среды - основной принцип деятельности фирмы Jupkers.

Качество продукции, экономичность и охрана окружающей среды - это для нас равнозначные цели. Мы строго выполняем законы и правила охраны окружающей среды.

Для защиты окружающей среды мы с учётом экономических аспектов применяем наилучшую технику и материалы.

Упаковка

При изготовлении упаковки мы учитываем национальные правила утилизации упаковочных материалов, которые гарантируют

оптимальные возможности для их переработки.

Все используемые упаковочные материалы экологичны и подлежат вторичной переработке.

Приборы, отслужившие свой срок

Оборудование, отслужившее свой срок, содержит материалы, которые нужно отправлять на переработку для вторичного использования.

Узлы легко снимаются, а пластмасса имеет маркировку. Поэтому отсортировывайте различные конструктивные узлы и отправляйте их на повторное использование или утилизацию.

12 Контрольные осмотры и техническое обслуживание

12.1 Указания по безопасности для контрольных осмотров и технического обслуживания



УВЕДОМЛЕНИЕ: Указания для целевой группы. Контрольные осмотры и техническое обслуживание разрешается выполнять только специалистам сервисного предприятия, имеющим разрешение на выполнение таких работ. Выполняйте требования инструкций по техническому обслуживанию от изготовителей. Несоблюдение указаний может привести к имущественному ущербу или травмам людей вплоть до угрозы для жизни.

- ▶ Укажите потребителю на последствия неправильно выполненного или недостаточного технического обслуживания и контрольных осмотров.
- ▶ Не реже одного раза в год поручайте специалистам сервисного предприятия проводить контрольные осмотры, необходимое техническое обслуживание и чистку отопительной системы.
- ▶ Сразу же устраняйте обнаруженные неисправности.
- ▶ Проверяйте и чистите теплообменник не реже чем каждые 2 года. Мы рекомендуем ежегодную проверку.
- ▶ Используйте только оригинальные запасные части (см. каталог запчастей).
- ▶ Заменяйте демонтированные уплотнения на новые.



ОПАСНО: опасно для жизни из-за удара электрическим током. При касании деталей, находящихся под напряжением, возможен удар электрическим током.

- ▶ Перед работой с электрооборудованием отключите электропитание (230 В ~) (выньте предохранитель или выключите защитный автомат) и обеспечьте защиту от случайного включения.



ОПАСНО: угроза для жизни из-за утечки дымовых газов. Утечка дымовых газов может привести к отравлению.

- ▶ После завершения работ проверьте отсутствие утечек в системе отвода дымовых газов.



ОПАСНО: опасность взрыва из-за утечки газа. Утечка газа может привести к взрыву.

- ▶ Закройте газовый кран перед выполнением работ с газовым оборудованием.
- ▶ Выполните испытания на герметичность (опрессовку).



ОПАСНО: опасность ошпаривания горячей водой. Горячая вода может стать причиной тяжёлых ожогов.

- ▶ Предупредите жителей об опасности ошпаривания.
- ▶ Проводите термическую дезинфекцию вне периодов нормального водоразбора.



ВНИМАНИЕ: возможно повреждение оборудования вытекающей водой. Вытекающая вода может повредить блок управления.

- ▶ Укройте блок управления перед работами с водопроводной арматурой.



УВЕДОМЛЕНИЕ: Вспомогательные средства для контрольных осмотров и технического обслуживания.

- Требуются следующие измерительные приборы:
 - Электронный прибор для измерения содержания CO₂, O₂, CO и температуры дымовых газов
 - Манометр 0 - 30 мбар (разрешение минимум 0,1 мбар)
- ▶ Применяйте теплопроводящую пасту 8719918658.
- ▶ Используйте разрешённые смазки:
 - Для деталей, соприкасающихся с водой: Unisikon L 641 (8709918413)
 - Резьбовые соединения: HFt 1 v 5 (8709918010).



После контрольного осмотра/технического обслуживания

- ▶ Затяните все ослабленные резьбовые соединения.
- ▶ Включите котёл (→ стр. 18).
- ▶ Проверьте отсутствие протечек в местах соединений.
- ▶ Проверьте соотношение газ-воздух.

12.2 Вызов последней сохранённой неисправности



Обзор неисправностей приведён на стр. 37.

- ▶ Последнюю сохранённую неисправность можно посмотреть в сервисном меню: > **ИНФОРМАЦИЯ > ПОСЛЕДНЯЯ НЕИСПРАВНОСТЬ.**

12.3 Проверка электродов



ОСТОРОЖНО: опасность взрыва из-за наличия воспламеняющихся газов.

- ▶ Закройте газовый кран перед выполнением работ с газовым оборудованием.
- ▶ После завершения работ проверьте отсутствие утечек в газовом оборудовании.



УВЕДОМЛЕНИЕ: возможно повреждение уплотнения.

При неплотной посадке крышки уплотнение может прогореть.

- ▶ Проверьте плотность посадки крышки.

- ▶ Снимите комплект электродов с уплотнением, проверьте их загрязнение, при необходимости очистите или замените.



Мы рекомендуем заменять уплотнение каждые 4 года.

- ▶ Смонтируйте комплект электродов.

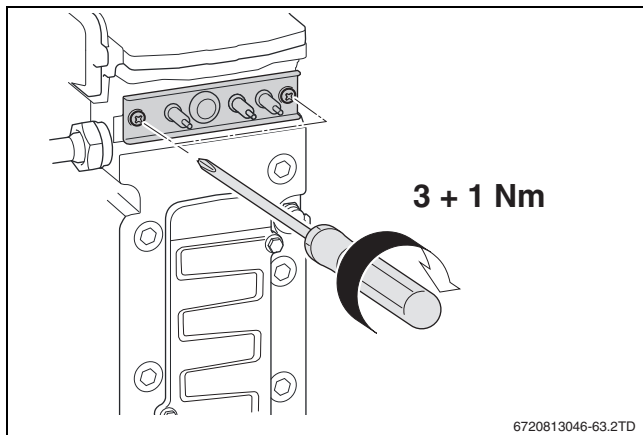


Рис. 39 Монтаж комплекта электродов

- ▶ Проверить герметичность комплекта электродов.

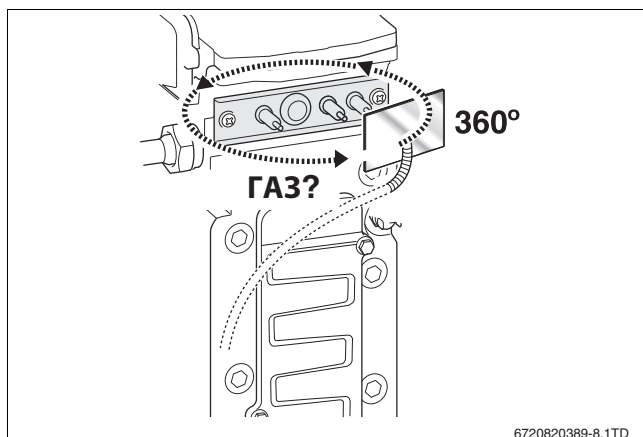


Рис. 40 Испытание на герметичность

12.4 Проверьте горелку и обратный клапан в смесительном устройстве.

- ▶ Демонтируйте крышку горелки со смесительным устройством.

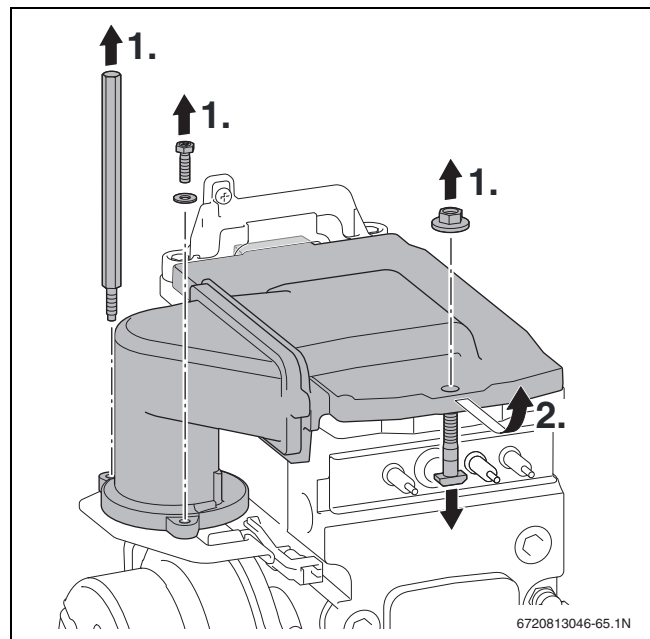


Рис. 41 Демонтаж крышки горелки

- ▶ Выньте горелку и очистите детали.



ВНИМАНИЕ: возможно повреждение нового уплотнения.

- ▶ Сначала установите новое уплотнение на горелку.
- ▶ Смонтируйте горелку с новым уплотнением в обратной последовательности.
- ▶ Измерьте содержание CO/CO₂ (→ стр. 19).

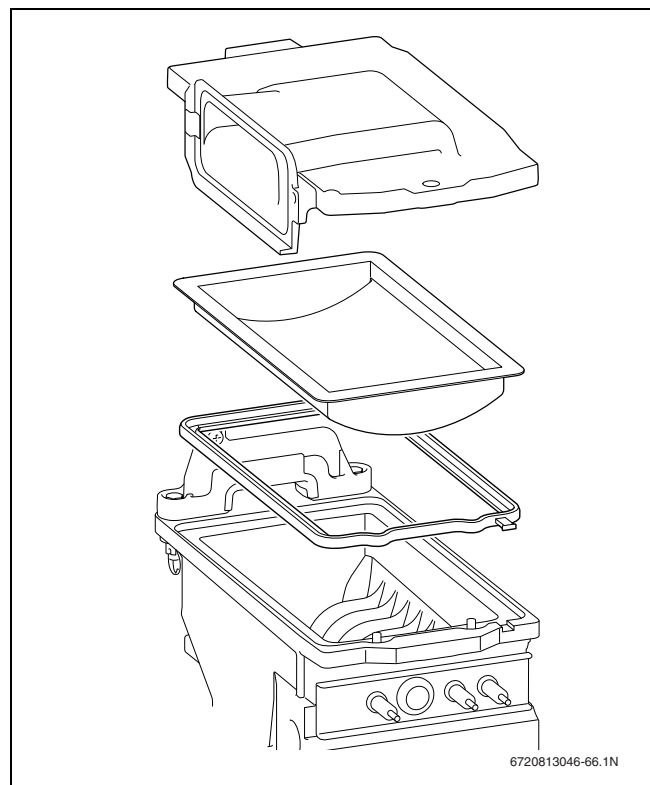


Рис. 42 Выньте горелку

- ▶ Демонтируйте обратный клапан.

- ▶ Проверьте загрязнение и наличие трещин на обратном клапане.

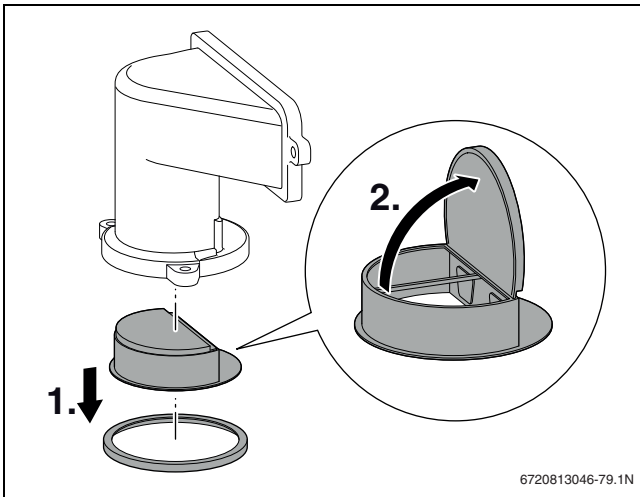


Рис. 43 Обратный клапан в смесительном устройстве

Заключительные работы:

- ▶ Установите обратный клапан.
- ▶ Установите горелку.
- ▶ Установите крышку горелки со смесительным устройством.
- ▶ Проверьте соотношение газ-воздух.

12.5 Визуальный осмотр с целью выявления коррозии

- ▶ Проверьте наличие коррозии всех газо- и водопроводных труб.
- ▶ Замените трубы с признаками коррозии.
- ▶ Осмотрите горелку, теплообменник, сифон, автоматический воздухоотводчик и все соединения в котле.

12.6 Чистка и заполнение конденсатного сифона

ОСТОРОЖНО: опасность отравления дымовыми газами.
Если сифон не заполнен водой, то выходящие дымовые газы могут представлять угрозу для жизни человека.

- ▶ Заполните конденсатный сифон водой перед его установкой.
- ▶ Проверьте отсутствие утечек газа после монтажа.

- ▶ Разблокируйте конденсатный сифон [1].
- ▶ Сдвиньте сифон назад.
- ▶ Выньте сифон вниз.
- ▶ Проверьте проходимость отверстия к теплообменнику.
- ▶ Снимите и очистите крышку сифона.
- ▶ Проверьте и при необходимости прочистите конденсатный шланг.

- ▶ Заполните конденсатный сифон примерно ¼ л воды и смонтируйте его [2].

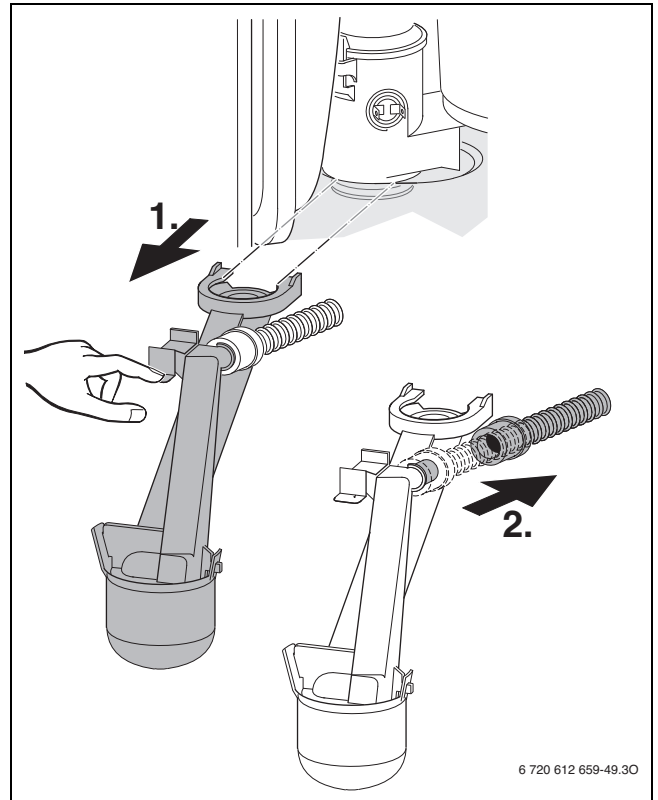


Рис. 44 Конденсатный сифон

12.7 Контроль подключения подачи воздуха для горения и отвода дымовых газов

ОСТОРОЖНО: опасность взрыва из-за наличия воспламеняющихся газов.

- ▶ Проверьте монтаж всех соединений.

Проверьте следующее:

- Применяется ли предписанная система отвода дымовых газов?
- Выполнены указания по исполнению, приведённые в соответствующей инструкции по монтажу системы отвода дымовых газов?

12.8 Проведение функциональных испытаний

На работающем котле активируйте запрос тепла для отопления и ГВС на пульте управления котла и контролируйте его работу.

- ▶ Откройте газовый кран.
- ▶ После осмотра и технического обслуживания проверьте, правильно ли работает котёл.
- ▶ Установите требуемую максимальную температуру котловой воды (→ глава 8.2).
- ▶ Задайте температуру горячей воды.
- ▶ Подайте запрос тепла через систему управления и проверьте, включился ли котёл в режиме отопления.

12.9 Проверка и чистка теплообменника



ВНИМАНИЕ: возможно повреждение оборудования из-за короткого замыкания.

- ▶ Не допускайте попадания воды на запальный электрод, контрольный электрод и другое электрооборудование.



УВЕДОМЛЕНИЕ: возможно повреждение оборудования из-за неправильной чистки.

- ▶ При механической чистке не используйте щётки со стальной проволокой.
- ▶ При сильном загрязнении очищайте теплообменник.



При осмотре теплообменника используйте карманный фонарик и зеркало.

- ▶ Снимите крышку с измерительного штуцера и подсоедините манометр.

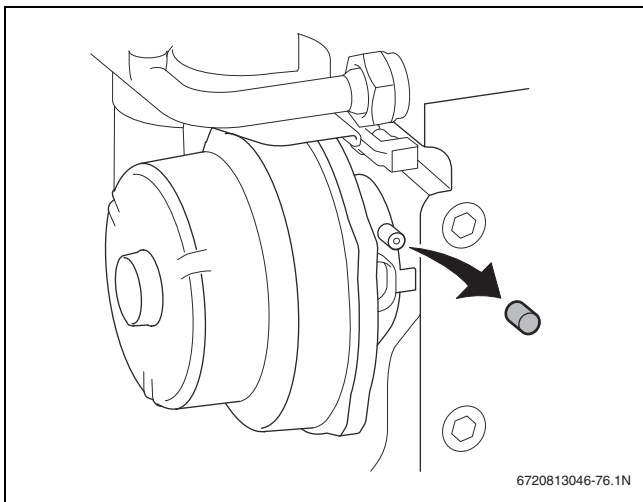


Рис. 45 Измерительный штуцер на смесительном устройстве

- ▶ Проверить давление управления на смесительном устройстве при максимальной номинальной теплопроизводительности.
- ▶ При следующих результатах измерений теплообменник нужно очистить:

Котёл	Давление управления
GC9000iW 20 E	<4,5 мбар
GC9000iW 30 E	<10,4 мбар
GC9000iW 40	<5,5 мбар
GC9000iW 50	<6,4 мбар

Таб. 23 Давление управления

Если требуется механическая чистка:

Для чистки теплообменника Bosch используйте уплотнения горелки, комплект щёток и нож для чистки, которые можно приобрести как запчасти.

- ▶ Снимите крышку смотрового люка.

- ▶ Очищайте теплообменник ножом для чистки снизу вверх.

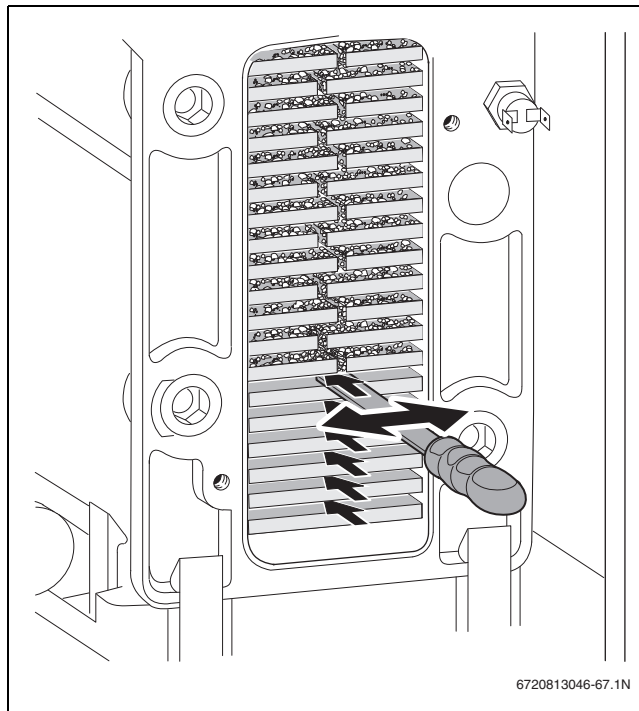


Рис. 46 Нож для чистки

- ▶ Очистите теплообменник щёткой сверху вниз.

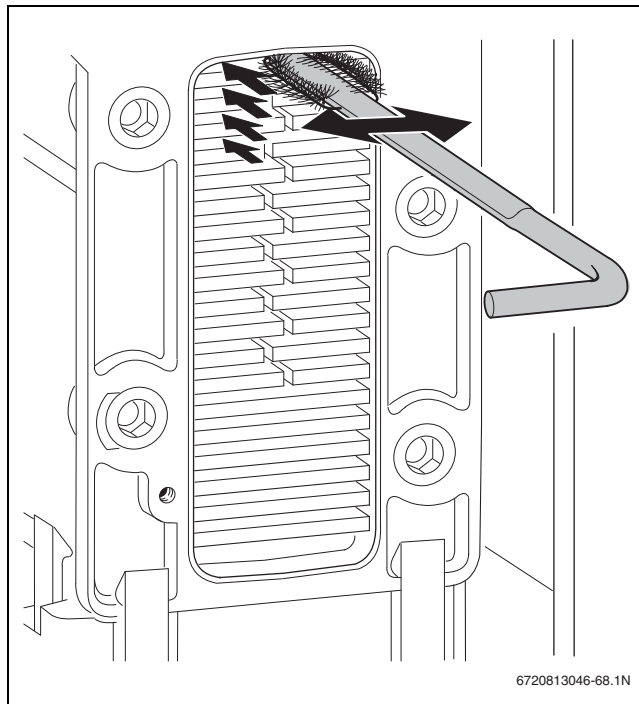


Рис. 47 Чистка теплообменника щёткой

- ▶ Демонтируйте горелку (→ глава 12.4).

- ▶ Промойте теплообменник сверху.

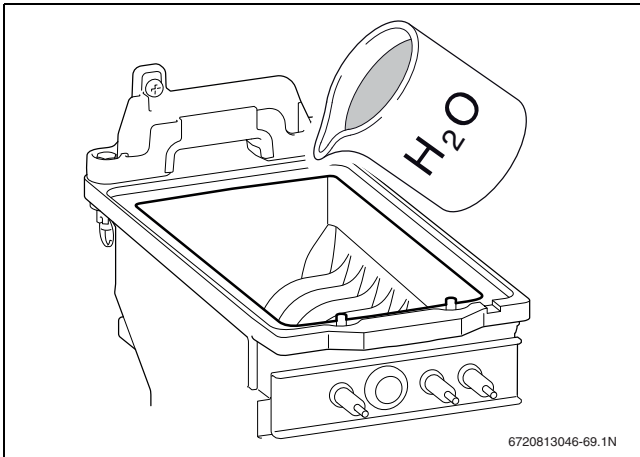


Рис. 48 Промывка

- ▶ Очистите конденсатную ванну (другим концом щётки).

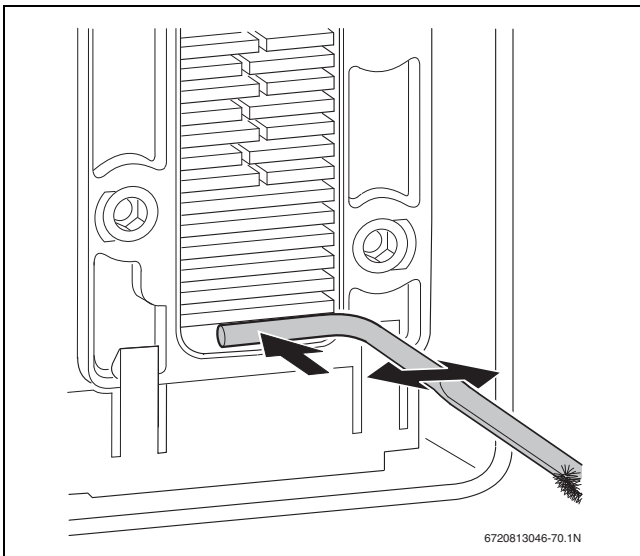


Рис. 49 Чистка конденсатной ванны

- ▶ Промойте теплообменник сверху.
- ▶ Очистите подключение грязеуловителя.
- ▶ Закройте люк для чистки с новым уплотнением и затяните винты с моментом 5 Нм.
- ▶ Отрегулируйте соотношение газ-воздух (→ глава 7.3.3).

12.10 Проверка 3-ходового клапана



Измерительные штифты мультиметра вставьте не слишком глубоко в штекерный разъём, чтобы не повредить его.

- ▶ Проверьте, имеется ли во время кода «--» на контактах «1» и «4» напряжение 24 В~.
- ▶ Установите «Off» для режима ГВС в меню настроек.
- ▶ Проверьте, имеется ли во время кода «--» на контактах «2» и «3» напряжение 24 В~.

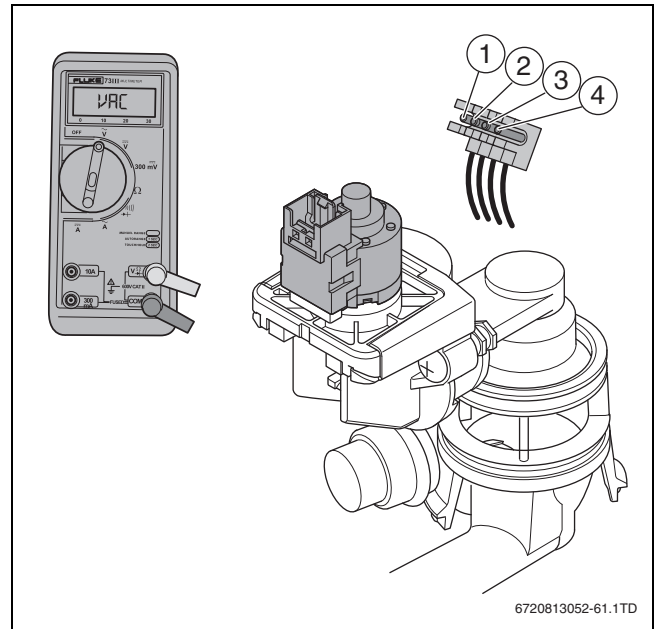


Рис. 50 3-ходовой клапан

12.11 Заключительный контроль

- ▶ По завершении технического обслуживания откройте все сервисные краны.
- ▶ При необходимости удалите воздух из системы.
- ▶ Проверьте рабочее давление и при необходимости долейте воду в отопительную систему.
- ▶ Откройте газовый кран.
- ▶ Переключите пусковой выключатель котла в положение «1».
- ▶ Проверьте отсутствие протечек, когда котёл работает в режиме отопления (→ глава 7.3).
- ▶ Заполните протокол осмотра и технического обслуживания (→ глава 12.12).

12.12 Контрольный список работ для осмотров и технического обслуживания

Дата						
1	Вызвать последнюю сохранённую неисправность на блоке управления.					
2	Визуально проверить воздухопроводы подачи воздуха и систему отвода дымовых газов.					
3	Проверить подаваемое давление газа.	мбар				
4	Проверить соотношение газ-воздух при минимальной/максимальной номинальной теплопроизводительности.	мин. % макс. %				
5	Проверьте отсутствие утечек газа и воды.					
6	Проверить электроды.					
7	Проверить горелку.					
8	Проверить теплообменник.					
9	Проверить ионизационный ток.					
10	Проверить обратный клапан в смесительном устройстве.					
11	Очистить конденсатный сифон.					
12	Проверить сетчатый фильтр в трубе холодной воды.					
13	Проверить предварительное давление расширительного бака для статической высоты отопительной системы.	бар				
14	Проверьте рабочее давление в отопительной системе.	бар				
15	Проверить наличие повреждений электрической проводки.					
16	Проверить настройки регулятора отопления.					
17	Проверить настройки сервисных функций по наклейке «Настройки в сервисном меню».					

Таб. 24 Протокол контрольного осмотра и технического обслуживания

13 Индикация рабочих сообщений и неисправностей

13.1 Рабочие сообщения

Рабочие сообщения (класс неисправности O)

Рабочие сообщения показывают рабочие состояния при нормальном режиме работы. Рабочие сообщения можно вызвать в сервисном меню: > **ИНФОРМАЦИЯ > РАБОЧЕЕ СОСТОЯНИЕ**. В пункте меню **РАБОЧЕЕ СОСТОЯНИЕ** показан код неисправности и описание рабочего состояния.

13.2 Индикация неисправностей

В случае неисправности на дисплее появляется **ИМЕЕТСЯ НЕИСПРАВНОСТЬ**.



Рис. 51 Меню неисправности

- [1] Знаки состояния
- [2] Код неисправности
- [3] Наименование

Неблокирующие неисправности (класс неисправности R)

При неблокирующих неисправностях отопительная система продолжает работать.

13.3 Таблица рабочих сообщений и неисправностей

Код неисправности	Класс неисправности	Наименование	Устранение
2 0 0	O	Котёл находится в режиме отопления.	
2 0 1	O	Котёл находится в режиме ГВС.	
2 0 2	O	Стадия ожидания. Запрос тепла через систему управления RC или термостат ON/OFF осуществляется с интервалом менее 10 минут.	
2 0 3	O	Состояние готовности: нет запроса тепла	
2 0 4	O	Стадия ожидания. Измеренная температура подающей линии выше расчётной или заданной температуры.	<ul style="list-style-type: none"> • Проверьте на котле заданную температуру воды в системе отопления. При необходимости увеличьте температуру воды в системе отопления. • При регулировании по наружной температуре проверьте заданную отопительную кривую на комнатном термостате. При необходимости измените отопительную кривую. • Проверьте проводку и работу датчика температуры бака-водонагревателя. Замените при необходимости.
2 0 7	V	Низкое рабочее давление, меньше 0,2 бар.	<ul style="list-style-type: none"> • Заполните отопительную систему до давления 2 бар. • Проверьте расширительный бак. • Проверьте наличие протечек в отопительной системе. • Проверьте проводку и работу датчика давления. Замените при необходимости.
2 0 8	O	Котёл находится в режиме "трубочист" или в сервисном режиме.	

Таб. 25 Индикация рабочих сообщений и неисправностей

Работа с меню не прерывается неблокирующей неисправностью. При выходе из меню на дисплее вместо стандартной индикации появится сообщение о неисправности.

- ▶ Нажмите кнопку **ОК**, чтобы сбросить сообщение о неисправности.

На дисплее появится стандартная индикация.

Если неисправность не устранена, то сообщение о неисправности снова появится через 2 минуты.

Блокирующие неисправности (класс неисправности B)

Блокирующие неисправности ведут к ограниченному по времени выключению отопительной системы. Отопительная система сама включается, когда неисправность больше не существует.

При блокирующей неисправности работа с меню прерывается, и на дисплее появляется сообщение о неисправности.

- ▶ Нажмите кнопку **ОК**, чтобы сбросить сообщение о неисправности.

Если неисправность не устранена, то сообщение о неисправности снова появится через 2 минуты.

Запирающие неисправности (Код неисправности V)

Запирающие неисправности ведут к выключению отопительной системы, которую можно включить только после выполнения сброса (Reset).

При запирающей неисправности работа с меню прерывается, и на дисплее появляется сообщение о неисправности.

- ▶ Нажмите кнопку **ОК**, чтобы сбросить сообщение о неисправности.

-или-

- ▶ Нажмите одновременно кнопки **ОК** и **↶**, чтобы сбросить запирающую неисправность и сообщение о неисправности. Котёл снова работает.

Если неисправность не устранена, то сообщение о неисправности снова появится через 2 минуты.

Код неисправности	Класс неисправности	Наименование	Устранение
2 1 0	O	Высокие показания датчика температуры дымовых газов.	<ul style="list-style-type: none"> Проверьте работу датчика температуры дымовых газов, замените при необходимости. Проверьте загрязнение котла. При необходимости выполните техобслуживание.
2 1 2	O	Датчик температуры подающей линии или предохранительный температурный датчик измерил слишком быстрый рост температуры.	<ul style="list-style-type: none"> Проверьте рабочее давление. Удалите воздух из отопительной системы и котла. Проверьте, достаточен ли расход воды в отопительной системе. Проверьте проводку и работу насоса и соответствующего датчика температуры. Замените при необходимости.
2 1 3	O	Датчик температуры подающей или обратной линии измерил слишком быстрый рост температуры.	<ul style="list-style-type: none"> Проверьте рабочее давление. Удалите воздух из отопительной системы и котла. Проверьте, достаточен ли расход воды в отопительной системе. Задайте теплопроизводительность в соответствии с размером отопительной системы. Проверьте проводку к насосу или к датчику температуры. Замените при необходимости.
2 1 4	V	Вентилятор выключается в течение времени задержки.	<ul style="list-style-type: none"> Проверьте проводку и штекер вентилятора. Проверьте работу котла, заменив вентилятор. Проверьте штекерные соединения автомата горелки. Замените автомат горения и проверьте работу котла.
2 1 5	V	Вентилятор работает слишком быстро.	<ul style="list-style-type: none"> Проверьте систему отвода дымовых газов, при необходимости очистите или отремонтируйте.
2 1 6	V	Вентилятор работает слишком медленно.	<ul style="list-style-type: none"> Проверьте провод вентилятора со штекером, замените при необходимости. Проверьте загрязнение и блокировку вентилятора, замените при необходимости.
2 1 7	V	Вентилятор работает неравномерно на стадии пуска.	<ul style="list-style-type: none"> Проверьте проводку и штекер вентилятора. Проверьте работу котла, заменив вентилятор. Проверьте штекерные соединения автомата горелки. Замените автомат горения и проверьте работу котла.
2 1 8	V	Температура, измеренная датчиком подающей линии, выше 105 °C.	<ul style="list-style-type: none"> Проверьте рабочее давление. Удалите воздух из отопительной системы и котла. Проверьте, достаточен ли расход воды в отопительной системе. Проверьте работу насоса и датчика температуры подающей линии. Замените при необходимости.
2 1 9	V	Предохранительный датчик температуры измерил температуру выше 105 °C.	<ul style="list-style-type: none"> Проверьте рабочее давление. Удалите воздух из отопительной системы и котла. Проверьте, достаточен ли расход воды в отопительной системе.
2 2 0	V	Короткое замыкание предохранительного датчика температуры или измеренная температура воды выше 130 °C.	<ul style="list-style-type: none"> Проверьте работу насоса и предохранительного датчика температуры. Замените при необходимости.
2 2 1	V	Обрыв контактов предохранительного датчика температуры.	<ul style="list-style-type: none"> Проверьте штекер предохранительного датчика температуры. Замените предохранительный датчик температуры и проверьте работу котла.
2 2 2	V	Короткое замыкание контактов датчика температуры подающей линии.	<ul style="list-style-type: none"> Проверьте штекерные соединения датчика температуры подающей линии. Замените предохранительный датчик температуры и проверьте работу котла.
2 2 4	B V	Сработал ограничитель температуры теплообменника или ограничитель температуры дымовых газов.	<p>Если блокирующая неисправность действует длительное время, то она преобразуется в запирающую неисправность.</p> <ul style="list-style-type: none"> Проверьте наличие повреждений ограничителя температуры теплообменника и его провода, замените при необходимости. Проверьте наличие повреждений ограничителя температуры дымовых газов и его провода, замените при необходимости. Проверьте рабочее давление в отопительной системе. Включите удаление воздуха в сервисном меню в НАСТРОЙКИ > СПЕЦ. ФУНКЦИИ > УДАЛЕНИЕ ВОЗДУХА и удалите воздух из котла. Правильно установите мощность или поле характеристик насоса и приведите в соответствие с максимальной мощностью. Установите в сервисном меню: ФУНКЦ.ТЕСТ > АКТИВИРОВАТЬ ТЕСТЫ > НАСОС постоянную работу насоса отопительного контура. Включите насос, замените при необходимости. Проверьте водяной контур теплообменника, замените при необходимости.

Таб. 25 Индикация рабочих сообщений и неисправностей

Код неисправности	Класс неисправности	Наименование	Устранение
2 2 7	B V	Недостаточный ток ионизации (образование пламени) во время попытки розжига горелки.	<ul style="list-style-type: none"> Проверьте загрязнение котла. Проверьте динамическое давление газа. Проверьте соотношение газ-воздух. Проверьте штекерные соединения запального устройства. Проверьте розжиг и ток ионизации. Проверьте наличие повреждений запального устройства. Замените при необходимости.
2 2 8	V	Образование пламени (ток ионизации) перед стартом горелки.	<ul style="list-style-type: none"> Проверьте штекерное соединение контрольного электрода. Проверьте износ и наличие повреждений запального устройства. Замените при необходимости.
2 2 9	B	Недостаточный ток ионизации (образование пламени) во время работы горелки.	<ul style="list-style-type: none"> Проверьте динамическое давление газа. Проверьте проводку и штекерное соединение контрольного электрода. Проверьте износ и наличие повреждений запального устройства. Замените при необходимости.
2 3 1	B	Во время запирающей неисправности была прервана подача сетевого напряжения.	<ul style="list-style-type: none"> Перезапустите котёл (Reset).
2 3 2	B	Разомкнут отдельный отключающий контакт.	<ul style="list-style-type: none"> Проверьте перемычку на подключении отдельного переключающего контакта. Проверьте отдельный переключающий контакт.
2 3 3	V	Не распознан кодирующий штекер.	<ul style="list-style-type: none"> Правильно вставьте кодирующий штекер, замените при необходимости.
2 3 4	V	Обрыв контактов газовой арматуры.	<ul style="list-style-type: none"> Проверьте проводку и штекерное соединение газовой арматуры. Замените газовую арматуру и проверьте работу котла.
2 3 5	V	Неправильный кодирующий штекер (KIM)	<ul style="list-style-type: none"> Проверьте кодирующий штекер (KIM).
2 3 8	V	Неисправен провод газовой арматуры, газовая арматура или блок управления.	<ul style="list-style-type: none"> Проверьте проводку, замените при необходимости. Проверьте газовую арматуру, при необходимости замените. Замените блок управления.
2 3 9	V	Внутренняя неисправность.	<ul style="list-style-type: none"> Замените кодирующий штекер.
2 5 9	V		<ul style="list-style-type: none"> Замените блок управления.
2 6 0	V	Датчик температуры подающей линии не обнаружил повышения температуры после включения горелки.	<ul style="list-style-type: none"> Проверьте рабочее давление. Удалите воздух из отопительной системы и котла. Проверьте, достаточен ли расход воды в отопительной системе. Проверьте проводку и работу насоса и датчика температуры подающей линии. Замените при необходимости.
2 6 4	B	Не работает вентилятор.	<ul style="list-style-type: none"> Проверьте проводку и штекер вентилятора. Проверьте загрязнение и блокировку вентилятора, замените при необходимости.
2 6 5	O	Режим включения/выключения: теплотребность ниже минимальной теплопроизводительности котла.	
2 6 8	O	Тест компонентов: котёл находится в режиме тестирования.	
2 7 0	O	Котёл запускается.	
2 7 3	B	Горелка и вентилятор непрерывно работали 24 часа и в целях контроля безопасности остановлены на короткое время.	
2 7 6	O	Температура на датчике подающей линии > 95 °C.	<p>Это сообщение о неисправности может появиться без наличия неисправности, если сразу закрываются все вентили на отопительных приборах.</p> <ul style="list-style-type: none"> Проверьте рабочее давление в отопительной системе. Откройте сервисные краны. Установите в сервисном меню: ФУНКЦ.ТЕСТ > АКТИВИРОВАТЬ ТЕСТЫ > НАСОС постоянную работу насоса отопительного контура. Проверьте провод насоса отопительного контура. Проверните насос отопительного контура, замените при необходимости. Правильно задайте мощность насоса и поле характеристик насоса и согласуйте с максимальной мощностью.
2 8 0	V	Ошибка времени при попытке повторного пуска	<ul style="list-style-type: none"> Проверьте электрические вставные контакты и проводку к блоку управления, замените при необходимости. Замените блок управления.
2 8 1	B	Насос отопительного контура не создаёт давление.	<ul style="list-style-type: none"> Проверьте рабочее давление в отопительной системе. Откройте сервисные краны. Включите насос, замените при необходимости.

Таб. 25 Индикация рабочих сообщений и неисправностей

Код неисправности	Класс неисправности	Наименование	Устранение
2 8 2	O	Нет ответного сигнала о частоте вращения насоса отопительного контура.	
2 8 3	O	Старт горелки	
2 8 4	O	Первое время задержки: открывается газовая арматура.	
2 9 0	B	Внутренняя неисправность.	<ul style="list-style-type: none"> • Одновременно нажмите кнопки "ок" и "Назад" или кнопку сброса (reset). Котёл снова работает, и на экране будет показана температура подающей линии. • Проверьте электрические вставные контакты, проводку и запальные провода. • Проверьте соотношение газ-воздух, исправьте при необходимости • Замените блок управления.
3 0 5	O	Поддержка в нагретом состоянии комбинированного котла: время поддержки воды в горячем состоянии ещё не достигнуто.	
3 0 6	V	Ионизационный ток (образование пламени) после выключения горелки.	<ul style="list-style-type: none"> • Проверьте ионизационную часть запального устройства. Замените при необходимости. • Проверьте, имеется ли соотношение газ-воздух после выключения горелки. • Проверьте, осталась ли открытой газовая арматура после выключения горелки. • Замените автомат горения и проверьте работу котла.
3 2 3	B	Соединение с BUS-шиной прервано.	<ul style="list-style-type: none"> • Проверьте провод участника шины, замените при необходимости.
3 3 0	B	Неисправен отдельный датчик температуры подающей линии (на гидравлическом разделителе).	<ul style="list-style-type: none"> • Проверьте короткое замыкание датчика температуры и его провода, замените при необходимости.
3 3 1	B	Неисправен отдельный датчик подающей линии (гидравлической стрелки)	<ul style="list-style-type: none"> • Проверьте наличие повреждений датчика температуры и его провода, замените при необходимости.
3 4 1	O	Ограничение градиентов: слишком быстрый рост температуры в режиме отопления	
3 4 2	O	Ограничение градиентов: Слишком быстрый рост температуры в режиме ГВС.	
3 5 0 2 2 2	B V	Неисправен датчик температуры подающей линии (короткое замыкание).	<p>Если блокирующая неисправность действует длительное время, то она преобразуется в запирающую неисправность.</p> <ul style="list-style-type: none"> • Проверьте короткое замыкание датчика температуры и его провода, замените при необходимости.
3 5 1 2 2 3	B V	Неисправен датчик температуры подающей линии (обрыв).	<p>Если блокирующая неисправность действует длительное время, то она преобразуется в запирающую неисправность.</p> <ul style="list-style-type: none"> • Проверьте наличие повреждений датчика температуры и его провода, замените при необходимости.
3 5 7	O	Режим удаления воздуха	
3 5 8	O	Защита от блокировки насоса отопительного контура и 3-ходового клапана	
3 6 4 3 6 5	V V	Пламя распознается после отключения газа.	<ul style="list-style-type: none"> • Проверьте газовую арматуру, замените при необходимости. • Прочистите слив конденсатного сифона. • Проверьте загрязнение электродов, замените при необходимости. • Проверьте провода электродов, замените при необходимости. • Проверьте систему отвода дымовых газов, очистите или отремонтируйте при необходимости.
1 0 1 1	R	Неисправен датчик температуры горячей воды.	<ul style="list-style-type: none"> • Отсоедините провод на датчике температуры. • Проверьте датчик температуры, замените при необходимости. • Проверьте наличие повреждений или короткого замыкания провода, замените при необходимости.
1 0 1 2	R	Неисправен датчик температуры бака-водонагревателя.	<ul style="list-style-type: none"> • Отсоедините провод на датчике температуры. • Проверьте датчик температуры, замените при необходимости. • Проверьте наличие повреждений или короткого замыкания провода, замените при необходимости.
1 0 1 3	R	Истёк интервал проведения контрольного осмотра. Выполните контрольный осмотр.	<ul style="list-style-type: none"> • Выполните контрольный осмотр. • Сбросьте неблокирующую неисправность (необходимо).

Таб. 25 Индикация рабочих сообщений и неисправностей

Код неисправности	Класс неисправности	Наименование	Устранение
1 0 1 1	R	Низкое рабочее давление.	<ul style="list-style-type: none"> Заполните отопительную систему до давления 2 бар. Проверьте расширительный бак. Проверьте наличие протечек в отопительной системе. Проверьте проводку и работу датчика давления. Замените при необходимости.
1 0 2 2	R	Неисправен датчик температуры бака-водонагревателя или плохой контакт.	<ul style="list-style-type: none"> Проверьте достоверность показанной температуры бака. Проверьте контакты штекерных соединений и жгута проводов.

Таб. 25 Индикация рабочих сообщений и неисправностей

13.4 Неисправности, не показываемые на дисплее

Наименование	Устранение
Сильные шумы горения; шумовой фон	<ul style="list-style-type: none"> Проверьте вид газа. Проверьте подаваемое давление газа. Проверьте систему отвода дымовых газов, очистите или отремонтируйте при необходимости. Проверьте соотношение газ-воздух, отрегулируйте при необходимости. Проверьте газовую арматуру, замените при необходимости.
Шум потока	<ul style="list-style-type: none"> Правильно установите мощность или поле характеристик насоса и приведите в соответствие с максимальной мощностью.
Нагрев слишком долгий.	<ul style="list-style-type: none"> Правильно установите мощность или поле характеристик насоса и приведите в соответствие с максимальной мощностью.
Не подсоединён ограничитель температуры дымовых газов, без запроса тепла нет неисправности, только через 2 часа или к началу запроса тепла.	<ul style="list-style-type: none"> См. код 2 2 4.
Характеристики дымовых газов не в норме; высокое содержание CO.	<ul style="list-style-type: none"> Проверьте вид газа. Проверьте подаваемое давление газа. Проверьте систему отвода дымовых газов, очистите или отремонтируйте при необходимости. Проверьте соотношение газ-воздух, отрегулируйте при необходимости. Проверьте газовую арматуру, замените при необходимости.
Жёсткий, плохой розжиг.	<ul style="list-style-type: none"> Включите постоянный розжиг в сервисном меню в ФУНКЦ. ТЕСТ > АКТИВИРОВАТЬ ТЕСТЫ > РОЗЖИГ и проверьте наличие сбоев в работе запального трансформатора, замените при необходимости. Проверьте вид газа. Проверьте подаваемое давление газа. Проверьте подключение к электросети. Проверьте электроды и их провода, замените при необходимости. Проверьте систему отвода дымовых газов, очистите или отремонтируйте при необходимости. Проверьте соотношение газ-воздух, отрегулируйте при необходимости. Для природного газа: проверьте реле контроля потока газа, замените при необходимости. Проверьте горелку, замените при необходимости. Проверьте газовую арматуру, замените при необходимости.
Горячая вода имеет плохой запах или тёмный цвет.	<ul style="list-style-type: none"> Выполните термическую дезинфекцию, замените защитный анод.
Не достигается температура горячей воды на выходе.	<ul style="list-style-type: none"> Проверьте турбину, замените при необходимости. Проверьте соотношение газ-воздух, исправьте при необходимости.
Не достигается расход горячей воды.	<ul style="list-style-type: none"> Проверьте пластинчатый теплообменник.
Не работает, дисплей тёмный.	<ul style="list-style-type: none"> Проверьте наличие повреждений электрической проводки. Замените неисправные провода. Проверьте предохранитель, замените при необходимости.

Таб. 26 Не показываемые неисправности

13.4.1 Дальнейшая информация

За более подробной информацией обращайтесь к изготовителю.

Для записей

Для записей

Robert Bosch OÜ
Kesk tee 10, Jüri alevik
75301 Rae vald
Harjumaa
Estonia
Tel. 00 372 6549 565

Robert Bosch UAB
Ateities plentas 79A.
LT 52104 Kaunas
Tel.: 00 370 37 410925

Robert Bosch SIA
Mūkusalas str. 101
LV-1004, Rīga
Latvia
Tel : +371 67802100