

ТЕХНИЧЕСКИЙ ПАСПОРТ ИЗДЕЛИЯ



Производитель: VALTEC s.r.l., Via Pietro Cossa, 2, 25135-Brescia, ITALY.



БАЙПАСЫ КОЛЛЕКТОРНЫЕ С ПЕРЕПУСКНЫМИ КЛАПАНАМИ

Модели: **VT.0666** - тупиковый
VT.0667.T - проходной

ПС -46333

Паспорт разработан в соответствии с требованиями ГОСТ 2.601-95

ТЕХНИЧЕСКИЙ ПАСПОРТ ИЗДЕЛИЯ

1. Назначение и область применения

1.1. Коллекторные байпасы применяются совместно с коллекторными блоками с межцентровым расстоянием 200мм и служат для перенаправления потока теплоносителя от подающего к обратному коллектору в случае, когда расход через коллекторные петли уменьшается ниже значения, установленного на перепускном клапане.

1.2. Использование байпаса с перепускным клапаном позволяет сохранять гидравлические характеристики коллекторной системы независимо от воздействия органов управления коллекторных петель (ручные, термостатические клапаны или сервоприводы).

1.3. Применение перепускного клапана защищает насосное оборудование от работы на «закрытую задвижку», а также дает возможность сохранять циркуляцию теплоносителя через коллекторы при полностью перекрытых коллекторных петлях.

1.4. Байпасы совместимы с коллекторными блоками: VTc.586;VTc.588; VTc.589;VTc.594;596.

2. Модели:

-VT.0666 – тупиковый байпас с перепускным клапаном, без термометров;

-VT.0667.T – проходной байпас с перепускным клапаном, с патрубками для термометров, в комплекте с термометром VT.0617.

3. Технические характеристики

№	Характеристика	Ед.изм.	Значение для модели	
			0666	0667.T
1	Рабочее давление	бар	10	10
2	Максимальная температура	°С	120	80
3	Диапазон настроечного значения перепада давлений	КПа	20÷60	20÷60
4	Пропускная способность при настроечном перепаде давлений:			
4.1.	0,2 бара	м3/час	4,33	4,33
4.2.	0,3 бара	м3/час	3,22	3,22
4.3.	0,4 бара	м3/час	2,41	2,41
4.4.	0,5 бара	м3/час	1,82	1,82
4.5.	0,6 бара	м3/час	1,43	1,43
5	Максимальная температура окружающей среды	°С	65	65
6	Средний полный срок службы	лет	20	20
7	Материалы:			
7.1.	-корпус		Латунь CW617N	
7.2.	-уплотнители и золотник		Эластомер EPDM	

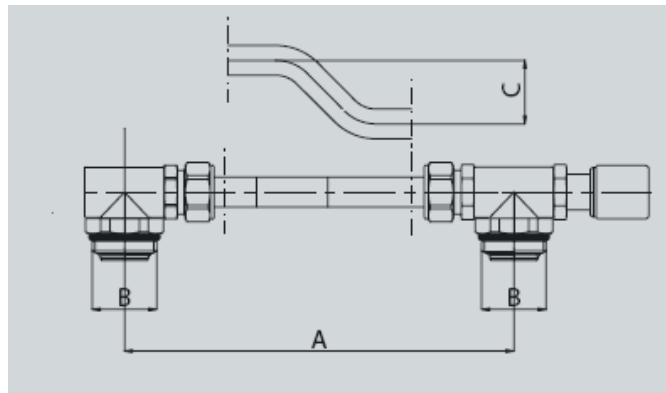
Паспорт разработан в соответствии с требованиями ГОСТ 2.601-95

ТЕХНИЧЕСКИЙ ПАСПОРТ ИЗДЕЛИЯ

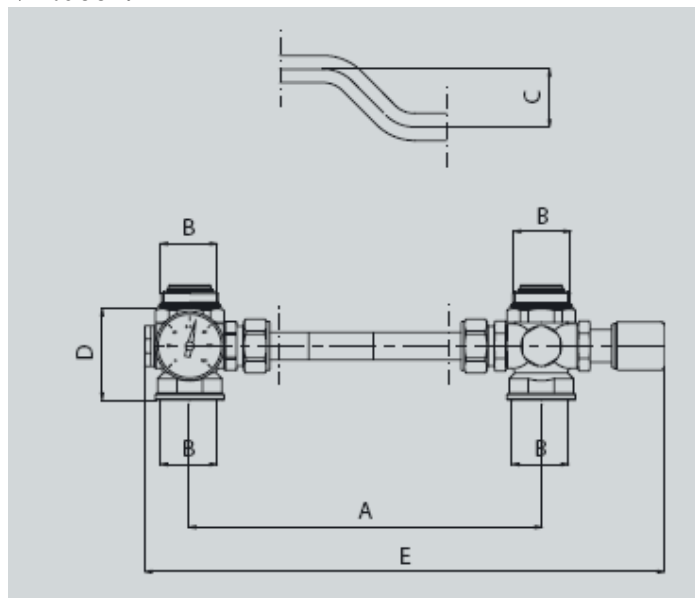
7.3.	-байпас	Медь никелированная
7.4.	-пружина клапана	Сталь нерж. AISI 306

4. Габаритные размеры

VT.0666



VT.0667.T



Паспорт разработан в соответствии с требованиями ГОСТ 2.601-95

ТЕХНИЧЕСКИЙ ПАСПОРТ ИЗДЕЛИЯ

Марка	A, мм	B, мм	C, мм	D, мм	E, мм	Вес, г
VT.0666	200	1"	32			680
VT.0667	200	1"	32	53	297	800

5. Рекомендации по настройке

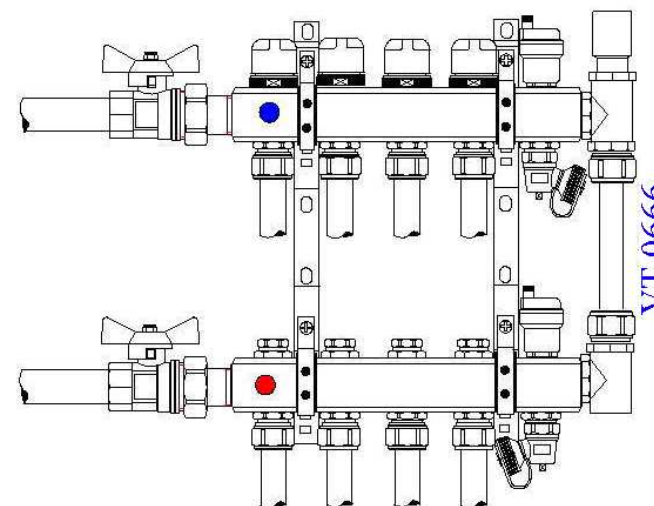
5.1. Настроечный перепад давления на перепускном клапане рекомендуется принимать на 15% больше, чем расчетные потери в наиболее нагруженной петле коллектора.

5.2. Для ориентировочных расчетов допустимо рассчитывать гидравлические потери по следующей таблице:

Тип системы	Потери в трубопроводах	Потери в нагревательных приборах	Расчетная формула для определения настроечного перепада на клапане
	Па/м	Па	бар
Радиаторное отопление	150 Па/м	15000	$0,1725N + 0,001725L$
Теплый пол	200 Па/м	-	$0,0023L$

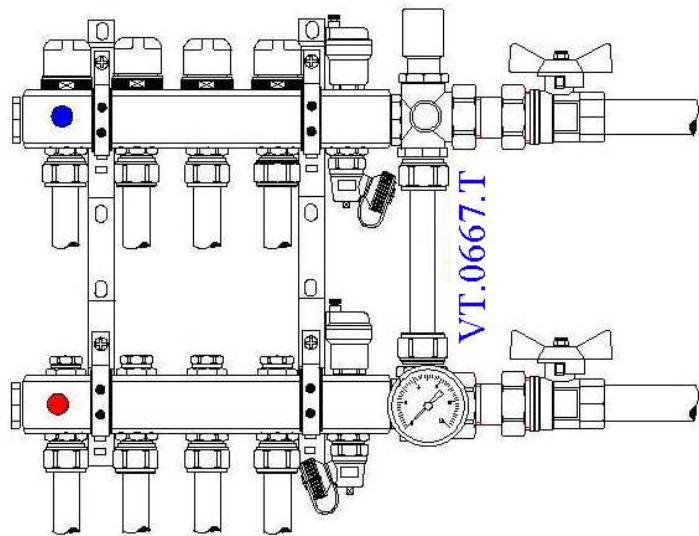
L – общая длина самой нагруженной петли;
N – число присоединенных в петле приборов

6. Примеры применения



Паспорт разработан в соответствии с требованиями ГОСТ 2.601-95

ТЕХНИЧЕСКИЙ ПАСПОРТ ИЗДЕЛИЯ



7. Указания по эксплуатации и техническому обслуживанию

- 7.1. Изделия должны эксплуатироваться при условиях, изложенных в таблице технических характеристик.
- 7.2. Накладные гайки соединителей, крепящих байпас, периодически следует периодически подтягивать (не реже, чем 1 раз в 6 месяцев).
- 7.4. Не допускается замерзание рабочей среды внутри байпаса.

8. Условия хранения и транспортировки

- 8.1. Изделия должны храниться в упаковке предприятия –изготовителя по условиям хранения 3 по ГОСТ 15150.
- 8.2. Транспортировка изделий должна осуществляться в соответствии с условиями 5 по ГОСТ 15150.

9. Утилизация

9. 1. Утилизация изделия (переплавка, захоронение, перепродажа) производится в порядке, установленном Законами РФ от 04 мая 1999 г. № 96-ФЗ "Об охране атмосферного воздуха" (с изменениями и дополнениями), от 24 июня 1998 г. № 89-ФЗ (с изменениями и дополнениями) "Об отходах производства и потребления", от 10 января 2002 № 7-ФЗ « Об охране окружающей среды» (с изменениями и дополнениями), а также другими российскими и региональными нормами, актами, правилами, распоряжениями и пр., принятыми во использование указанных законов.

ТЕХНИЧЕСКИЙ ПАСПОРТ ИЗДЕЛИЯ

9.2. Содержание благородных металлов: *нет*

10. Гарантийные обязательства

- 10.1.Изготовитель гарантирует соответствие изделия требованиям безопасности, при условии соблюдения потребителем правил использования, транспортировки, хранения, монтажа и эксплуатации.
- 10.2.Гарантия распространяется на все дефекты, возникшие по вине завода-изготовителя.
- 10.3.Гарантия не распространяется на дефекты, возникшие в случаях:
- нарушения паспортных режимов хранения, монтажа, испытания, эксплуатации и обслуживания изделия;
 - ненадлежащей транспортировки и погрузо-разгрузочных работ;
 - наличия следов воздействия веществ, агрессивных к материалам изделия;
 - наличия повреждений, вызванных пожаром, стихией, форс - мажорными обстоятельствами;
 - повреждений, вызванных неправильными действиями потребителя;
 - наличия следов постороннего вмешательства в конструкцию изделия.
- 10.4.Производитель оставляет за собой право внесения изменений в конструкцию, улучшающие качество изделия при сохранении основных эксплуатационных характеристик.

11. Условия гарантийного обслуживания

- 11.1.Претензии к качеству товара могут быть предъявлены в течение гарантийного срока.
- 11.2.Неисправные изделия в течение гарантийного срока ремонтируются или обмениваются на новые бесплатно. Решение о замене или ремонте изделия принимает сервисный центр. Замененное изделие или его части, полученные в результате ремонта, переходят в собственность сервисного центра
- 11.3.Затраты, связанные с демонтажом, монтажом и транспортировкой неисправного изделия в период гарантийного срока Покупателю не возмещаются.
- 11.4.В случае необоснованности претензии, затраты на диагностику и экспертизу изделия оплачиваются Покупателем.
- 11.5.Изделия принимаются в гарантийный ремонт (а также при возврате) полностью укомплектованными.

Valtec s.r.l.
Amministratore
Delegato

ТЕХНИЧЕСКИЙ ПАСПОРТ ИЗДЕЛИЯ

ГАРАНТИЙНЫЙ ТАЛОН № _____

Наименование товара

БАЙПАС КОЛЛЕКТОРНЫЙ С ПЕРЕПУСКНЫМ КЛАПАНОМ

№	Модель	Размер	Количество
1	VT.0666		
2	VT.0667 .T		

Название и адрес торгующей организации _____

Дата продажи _____ Подпись продавца _____

Штамп или печать
торгующей организации

Штамп о приемке

С условиями гарантии СОГЛАСЕН:

ПОКУПАТЕЛЬ _____ (подпись)

Гарантийный срок - Семь лет (восемьдесят четыре месяца) с даты продажи конечному потребителю

По вопросам гарантийного ремонта, рекламаций и претензий к качеству изделий обращаться в сервисный центр по адресу: : г. Санкт-Петербург, ул. Профессора Качалова, дом 11, корпус 3, литер «А», тел/факс (812)3247750

При предъявлении претензии к качеству товара, покупатель предоставляет следующие документы:

1. Заявление в произвольной форме, в котором указываются:
 - название организации или Ф.И.О. покупателя, фактический адрес и контактные телефоны;
 - название и адрес организации, производившей монтаж;
 - основные параметры системы, в которой использовалось изделие;
 - краткое описание дефекта.
2. Документ, подтверждающий покупку изделия (накладная, квитанция).
3. Акт гидравлического испытания системы, в которой монтировалось изделие.
4. Настоящий заполненный гарантийный талон.
- 5.

Отметка о возврате или обмене товара:

Дата: «__» _____ 20__ г. Подпись _____

ТЕХНИЧЕСКИЙ ПАСПОРТ ИЗДЕЛИЯ