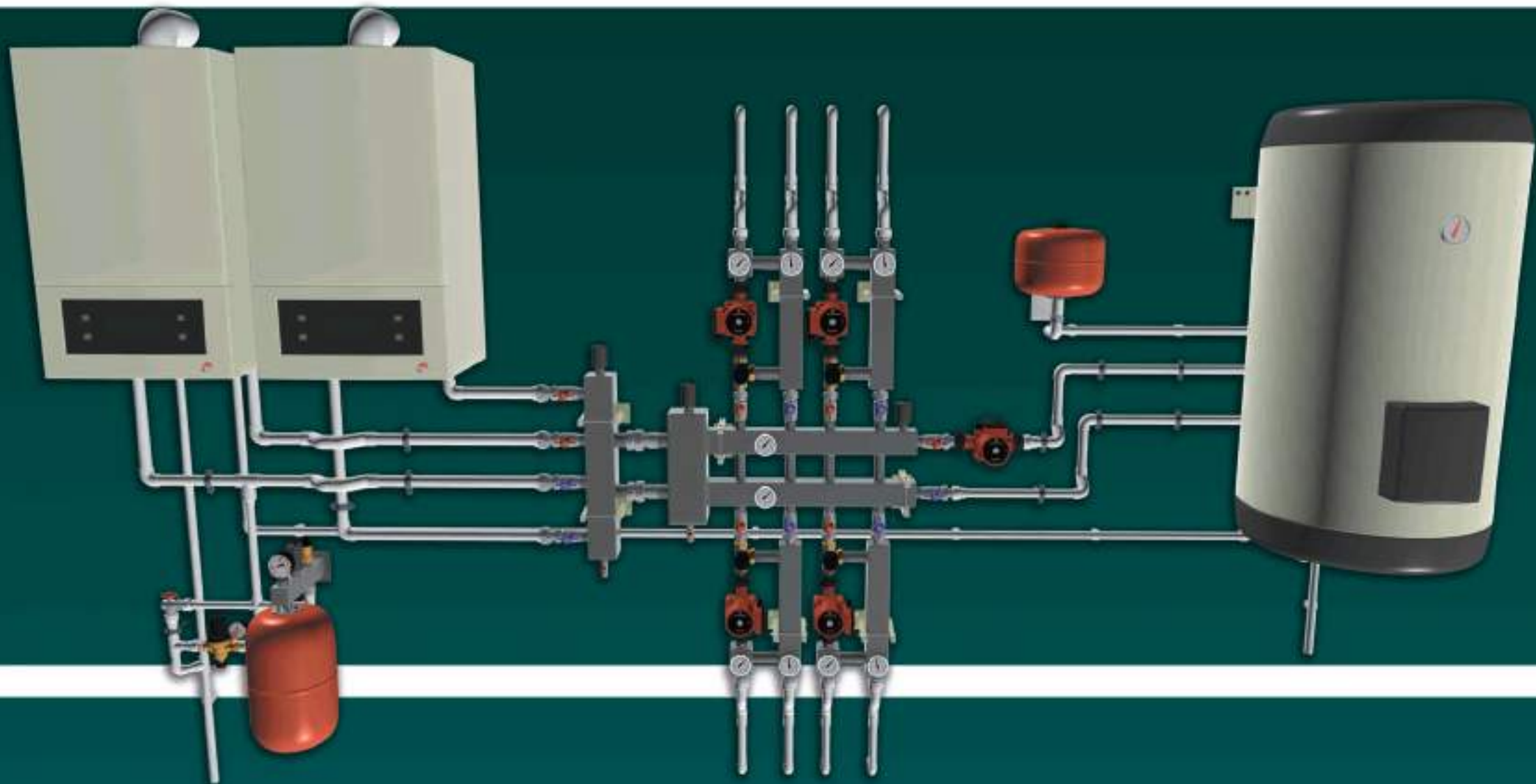
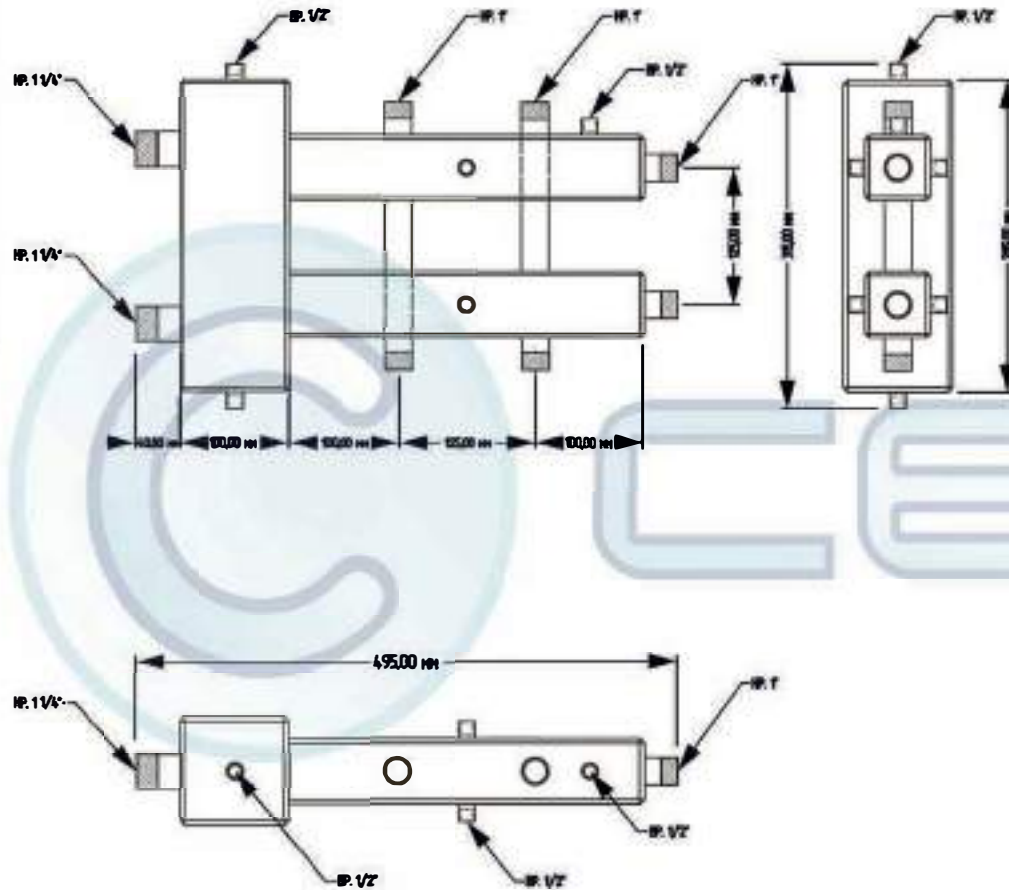


Альбом технических решений



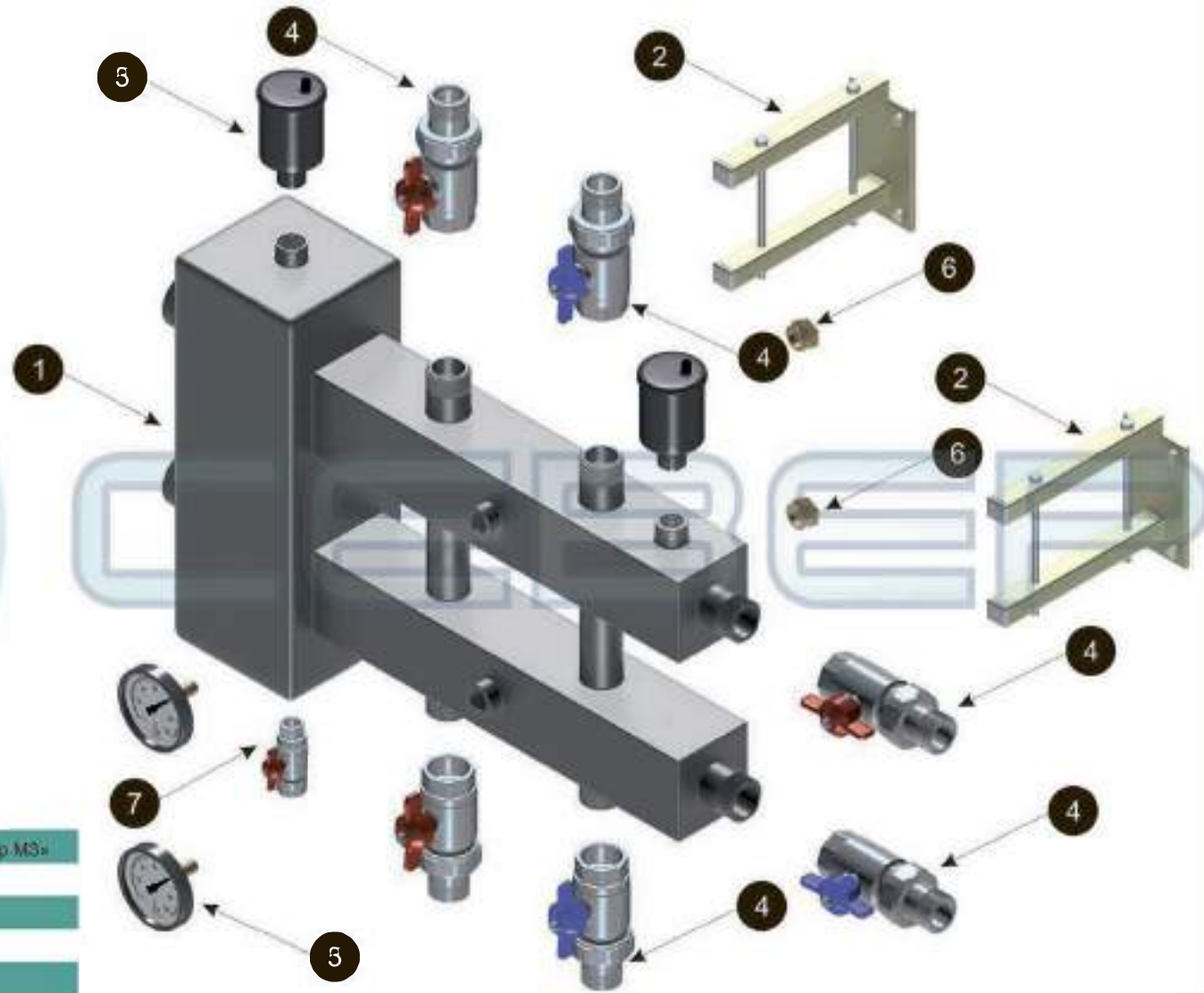


ПРИНЦИПИАЛЬНАЯ СХЕМА

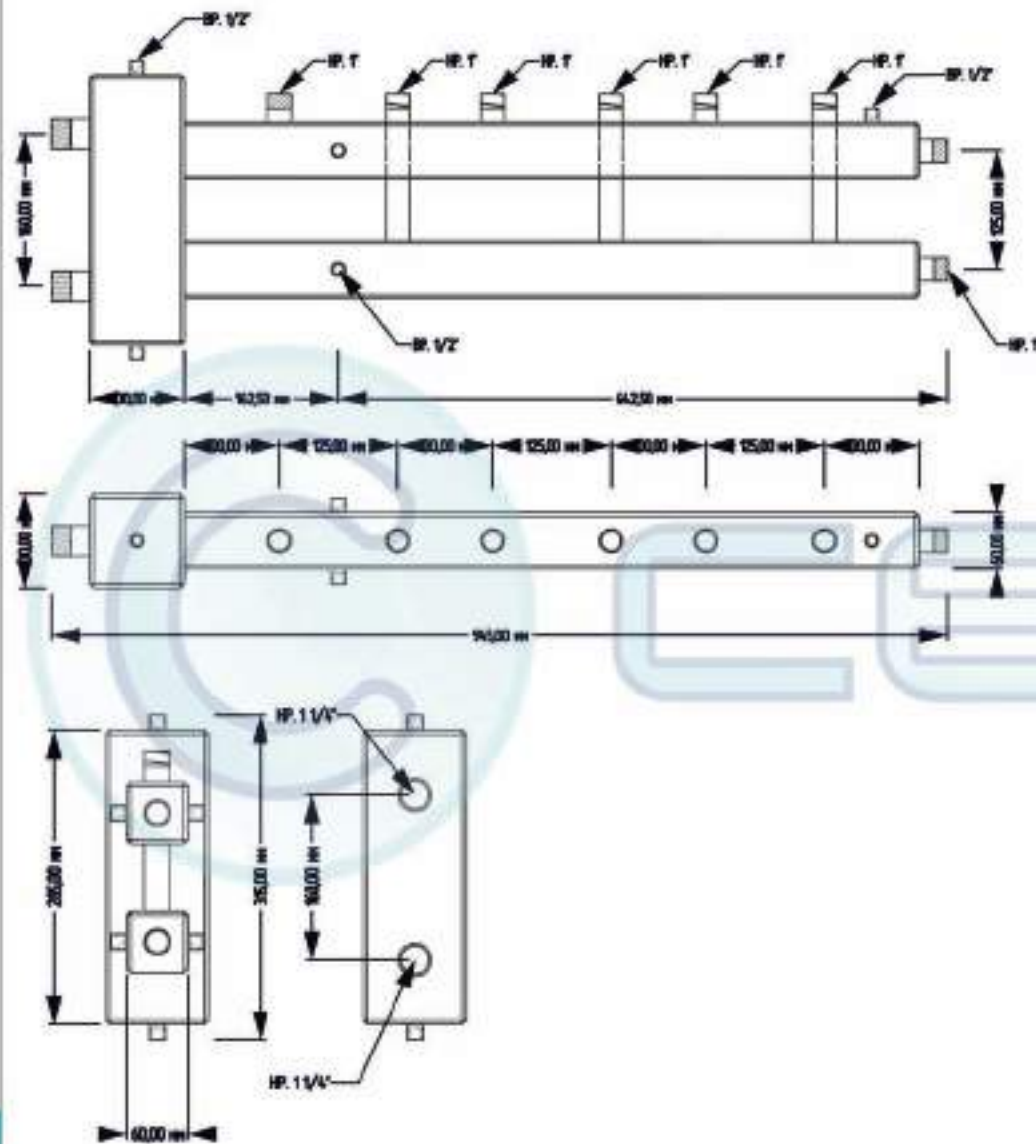


ТЕХНИЧЕСКИЕ ХАРАКТЕРИСТИКИ

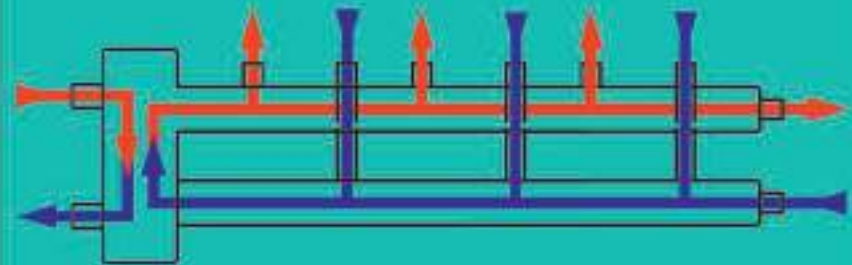
Котловые патрубки	1,1/4" (нр)
Патрубки контуров	1" (нр)
Давление	6 бар
Кол-во контуров	3
Межосевое расстояние	125 мм
Максимальная мощность	70 кВт
Патрубки воздухоотводчиков	1/2" (вр)
Патрубок для удаления шлама	1/2" (вр)
Патрубки для термоманометров	1/2" (вр)
Габаритные размеры	500/310/100



- 1 Гидравлическая стрелка с коллектором «Север М3»
- 2 Крепежная система Север
- 3 Термометр Watts
- 4 Шаровой кран с американкой (тар 1"
- 5 Воздухоотводчик автоматический 1/2" н.р.
- 6 Заглушка 1/2" н.р.
- 7 Кран 1/2" в.н.

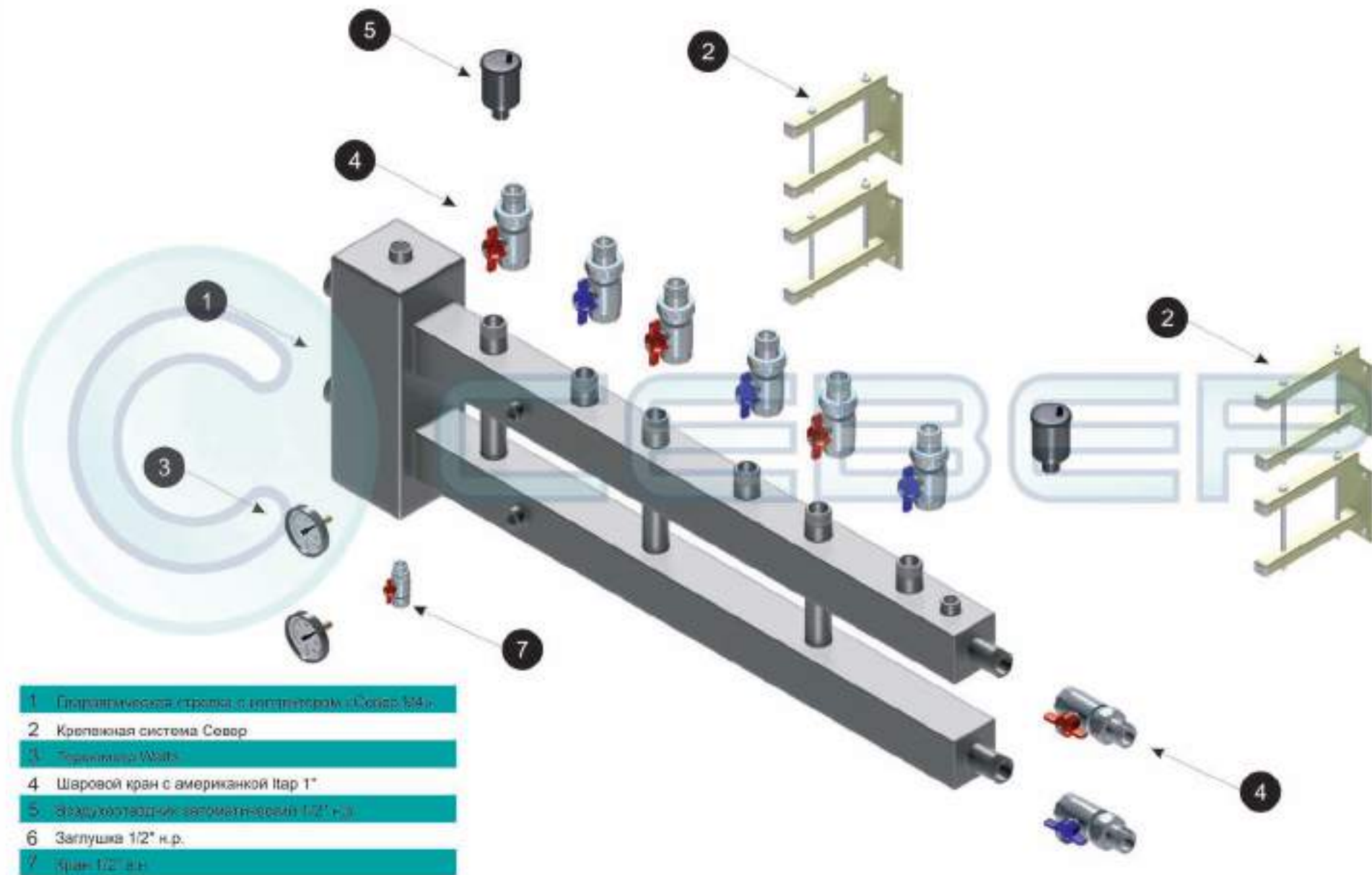


ПРИНЦИПИАЛЬНАЯ СХЕМА

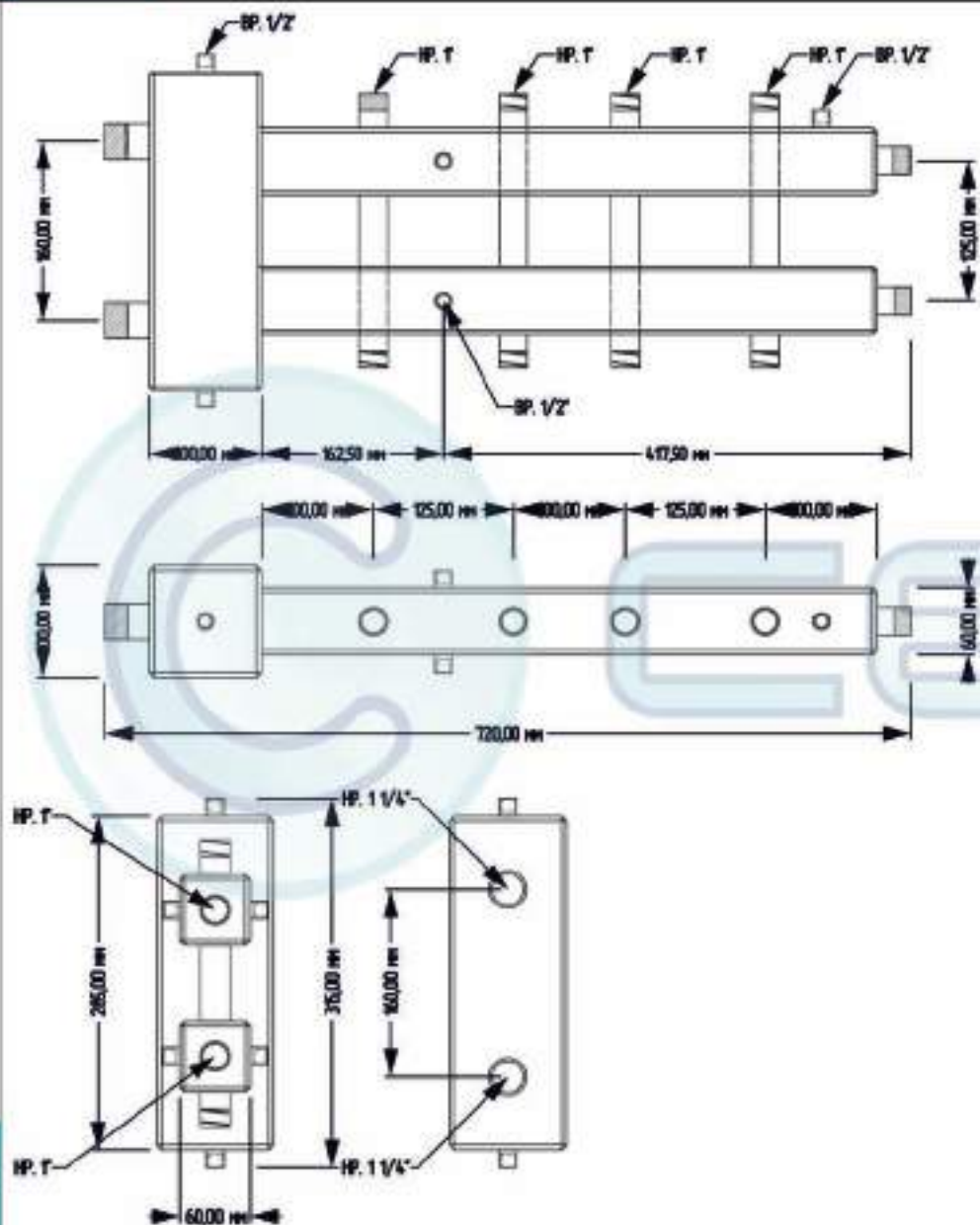


ТЕХНИЧЕСКИЕ ХАРАКТЕРИСТИКИ

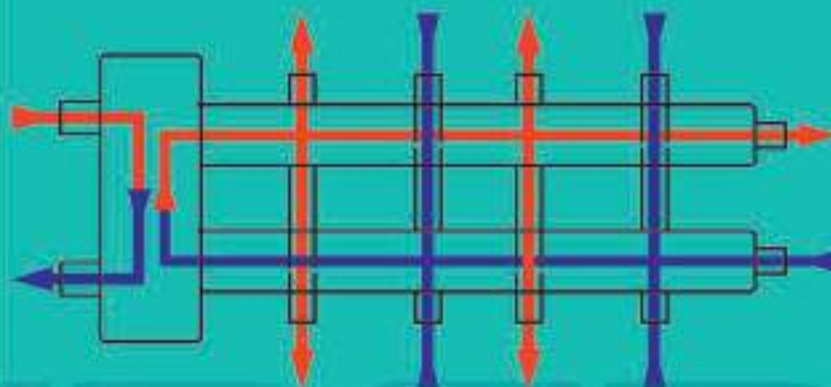
Котловые патрубки	1 1/4" (нр)
Патрубки контуров	1" (нр)
Давление	6 бар
Кол-во контуров	4
Межосевое расстояние	125 мм
Максимальная мощность	70 кВт
Патрубки воздухоотводчиков	1/2" (вр)
Патрубок для удаления шлама	1/2" (вр)
Патрубки для термоманометров	1/2" (вр)
Габаритные размеры	945/310/100



- 1 Гидравлическая стрела с контролем «Совер 34»
- 2 Крепежная система Совер
- 3 Термометр WMTS
- 4 Шаровой кран с американкой Itap 1"
- 5 Заглушка 1/2" н.р.
- 6 Заглушка 1/2" н.р.
- 7 Кран 1/2" н.р.

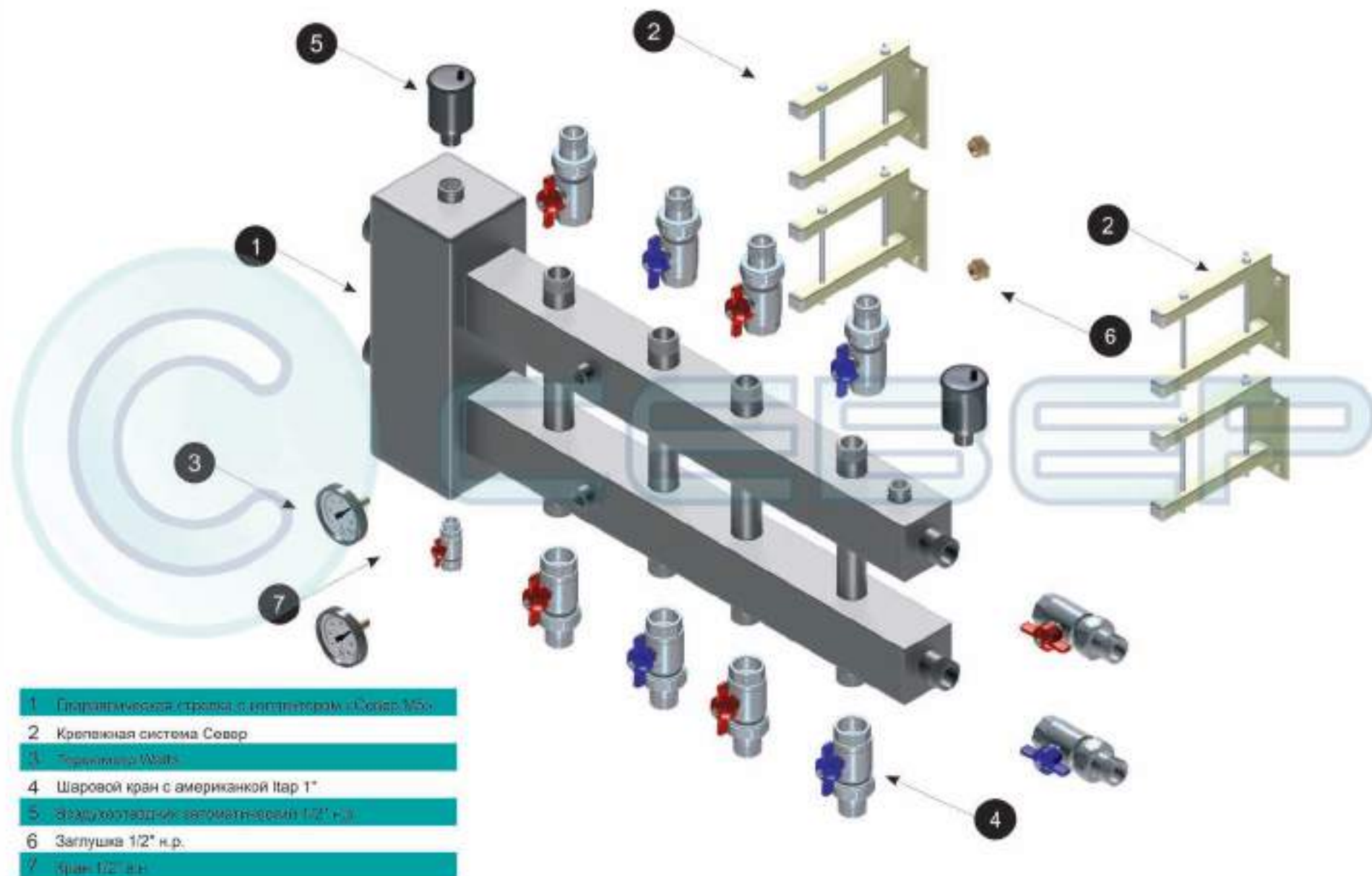


ПРИНЦИПИАЛЬНАЯ СХЕМА

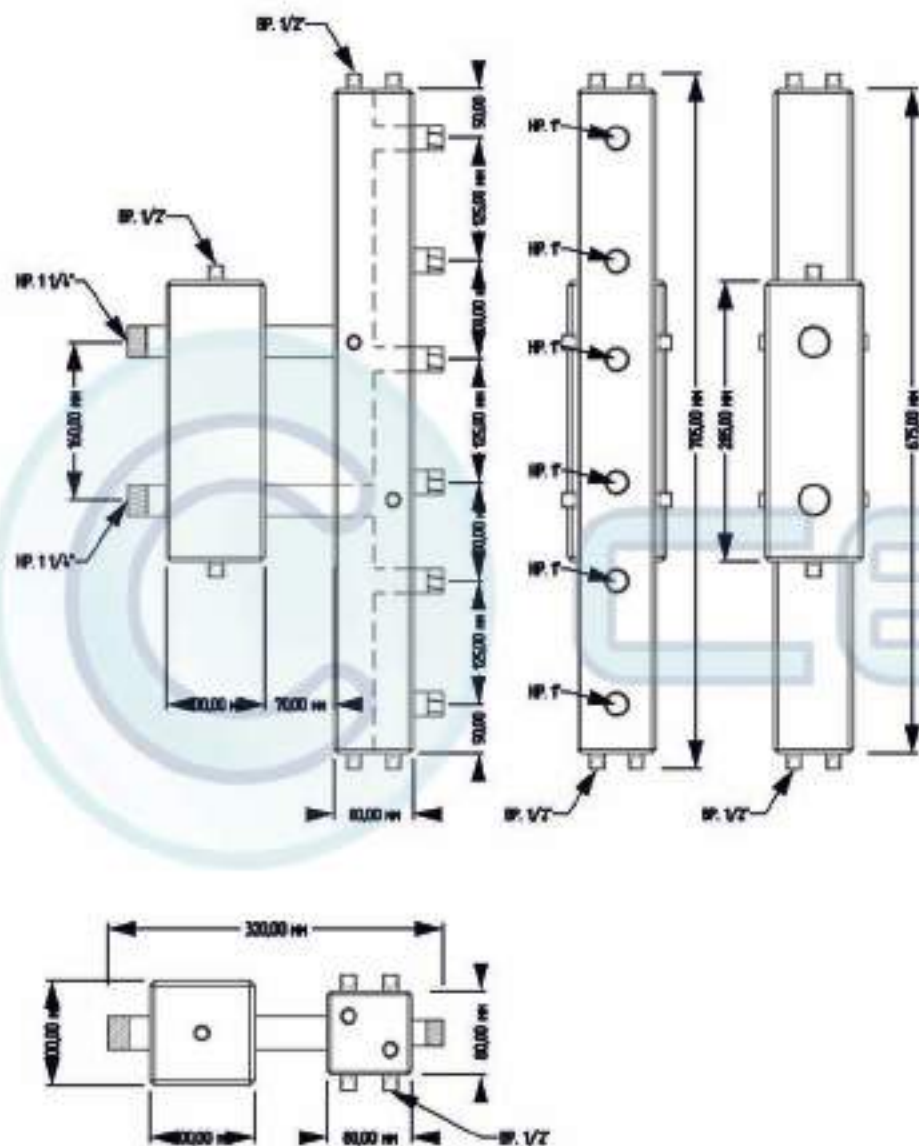


ТЕХНИЧЕСКИЕ ХАРАКТЕРИСТИКИ

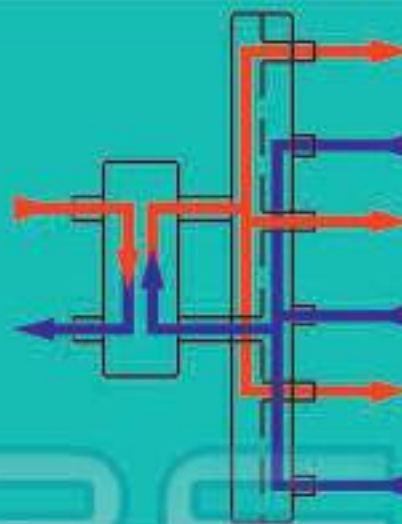
Котловые патрубки	1 1/4" (НР)
Патрубки контуров	1" (НР)
Давление	6 бар
Кол-во контуров	5
Межосевое расстояние	125 мм
Максимальная мощность	70 кВт
Патрубки воздухоотводчиков	1/2" (вр)
Патрубок для удаления шлама	1/2" (вр)
Патрубки для термоманометров	1/2" (вр)
Габаритные размеры	720/310/100



- 1 Гидравлическая стрела с горелкой «Совер М5»
- 2 Крепежная система Совер
- 3 Термометр WMTS
- 4 Шаровый кран с американкой Itap 1"
- 5 Воздухоотводчик автоматический 1/2" н.р.
- 6 Заглушка 1/2" н.р.
- 7 Кран 1/2" н.р.

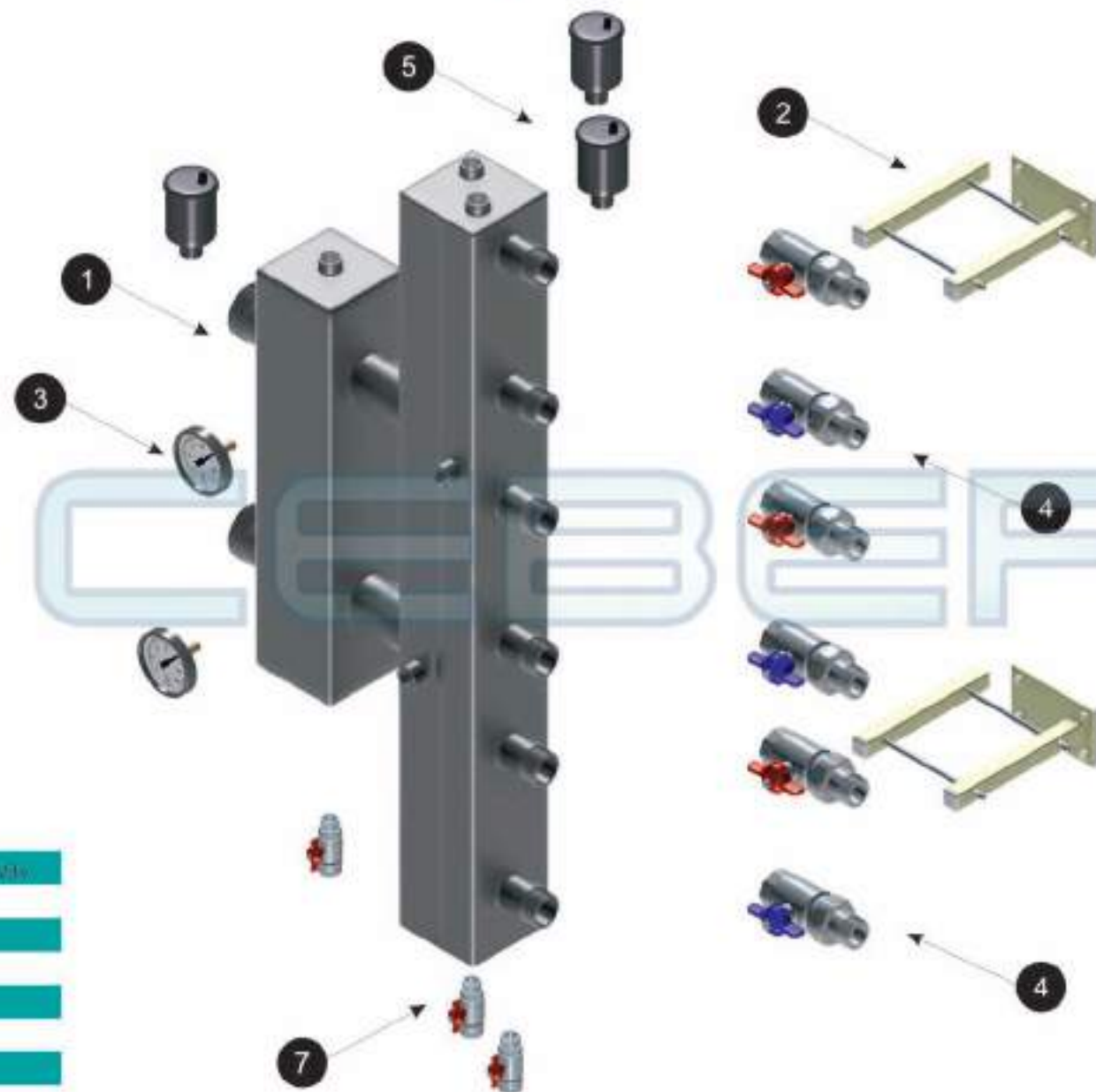


ПРИНЦИПИАЛЬНАЯ СХЕМА

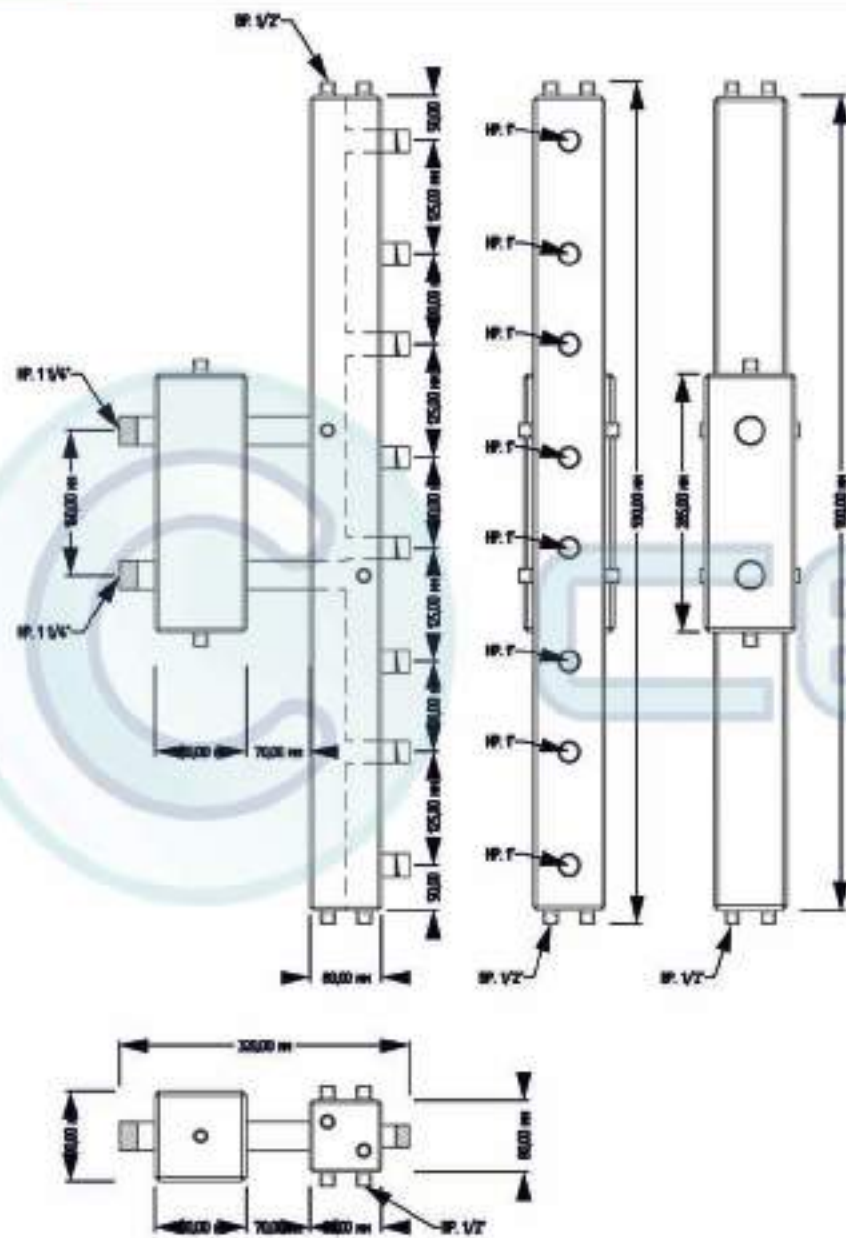


ТЕХНИЧЕСКИЕ ХАРАКТЕРИСТИКИ

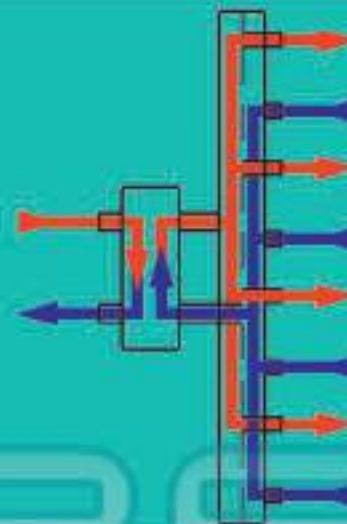
Котловые патрубки	1 1/4" (нр)
Патрубки контуров	1" (нр)
Давление	6 бар
Кол-во контуров	3
Межосевое расстояние	125 мм
Максимальная мощность	70 кВт
Патрубки воздухоотводчиков	1/2" (вр)
Патрубок для удаления шлама	1/2" (вр)
Патрубки для термоманометров	1/2" (вр)
Габаритные размеры	710/300/100



- 1 Гидравлическая стрела с контроллером «Совер-М1»
- 2 Крепежная система Совер
- 3 Термометр W&B
- 4 Шаровый кран с американкой Itap 1"
- 5 Воздухоотводчик автоматический 1/2" н.р.
- 6 Заглушка 1/2" н.р.
- 7 Кран 1/2" н.р.

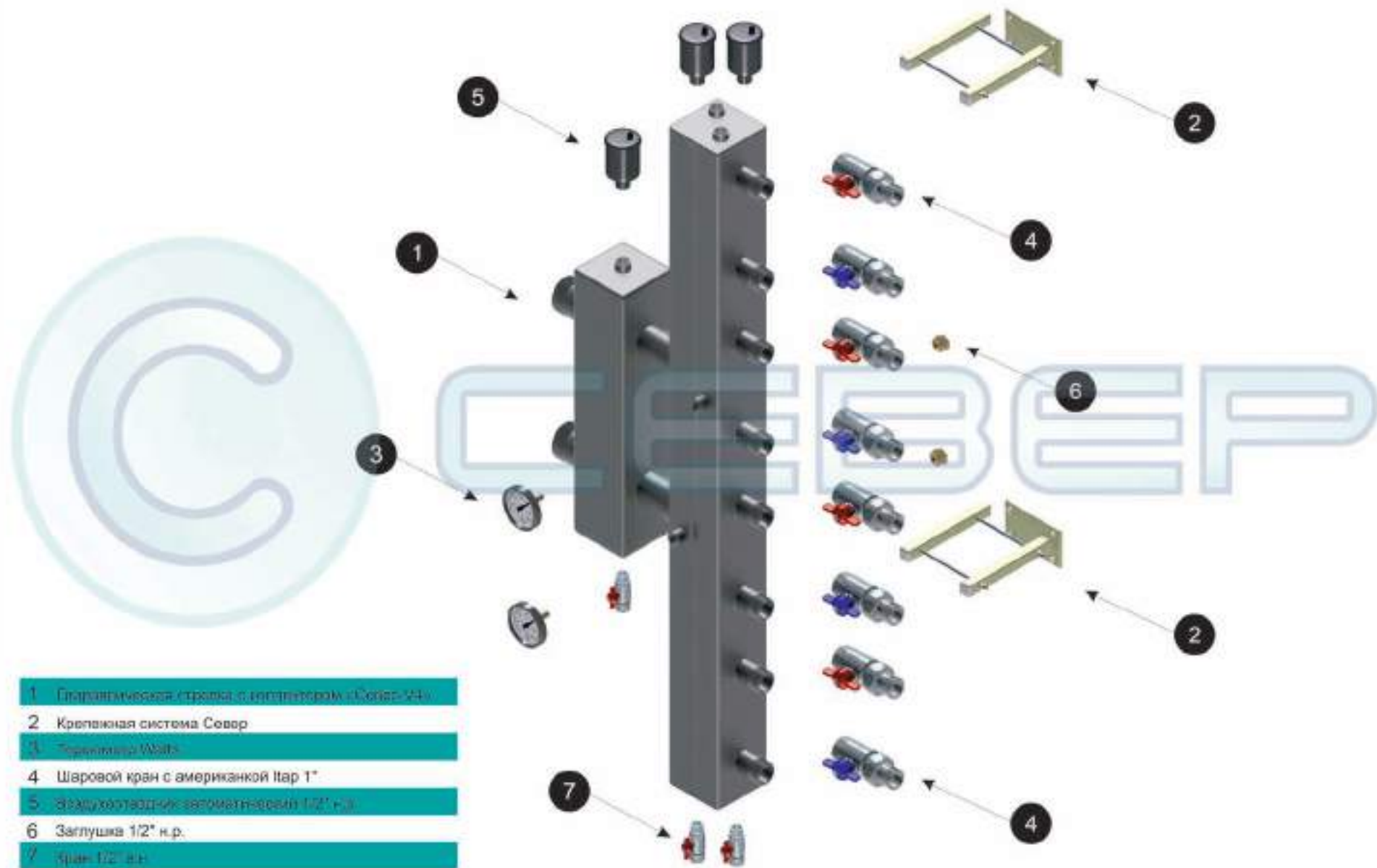


ПРИНЦИПИАЛЬНАЯ СХЕМА

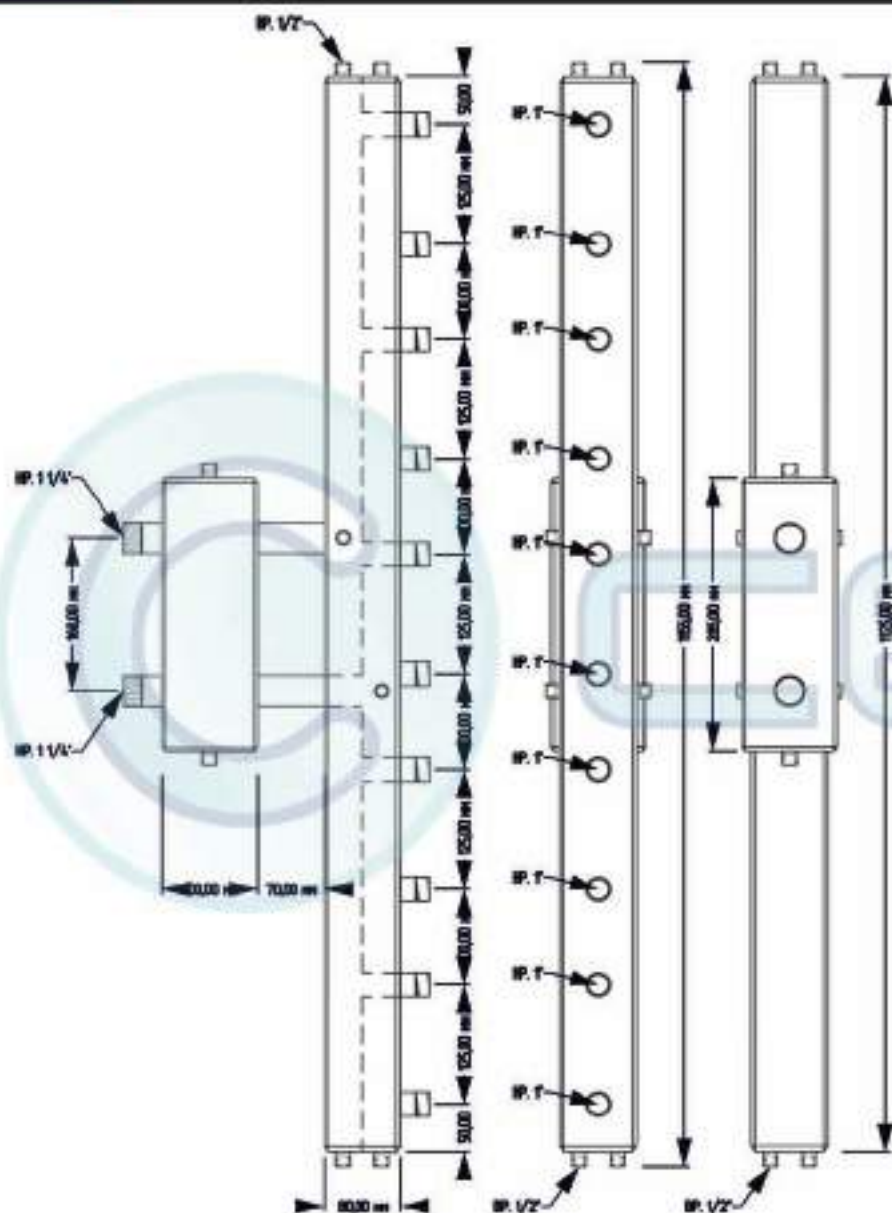


ТЕХНИЧЕСКИЕ ХАРАКТЕРИСТИКИ

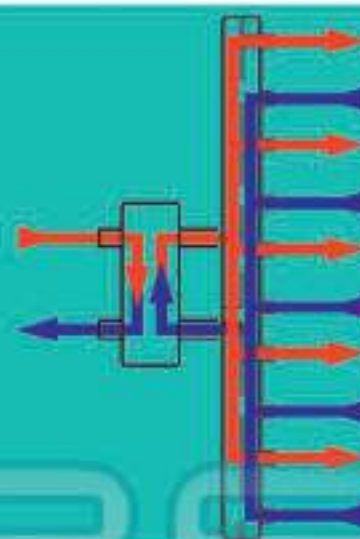
Котловые патрубки	1 1/4" (нр)
Патрубки контуров	1" (нр)
Давление	6 бар
Кол-во контуров	4
Межосевое расстояние	125 мм
Максимальная мощность	70 кВт
Патрубки воздухоотводчиков	1/2" (вр)
Патрубок для удаления шлама	1/2" (вр)
Патрубки для термоманометров	1/2" (вр)
Габаритные размеры	940/300/100



- 1 Гидравлическая стрела с термостатом «Совер-24»
- 2 Крепежная система Совер
- 3 Термометр W&M
- 4 Шаровой кран с американкой Itap 1"
- 5 Воздухоотводчик автоматический 1/2" н.р.
- 6 Заглушка 1/2" н.р.
- 7 Кран 1/2" н.р.

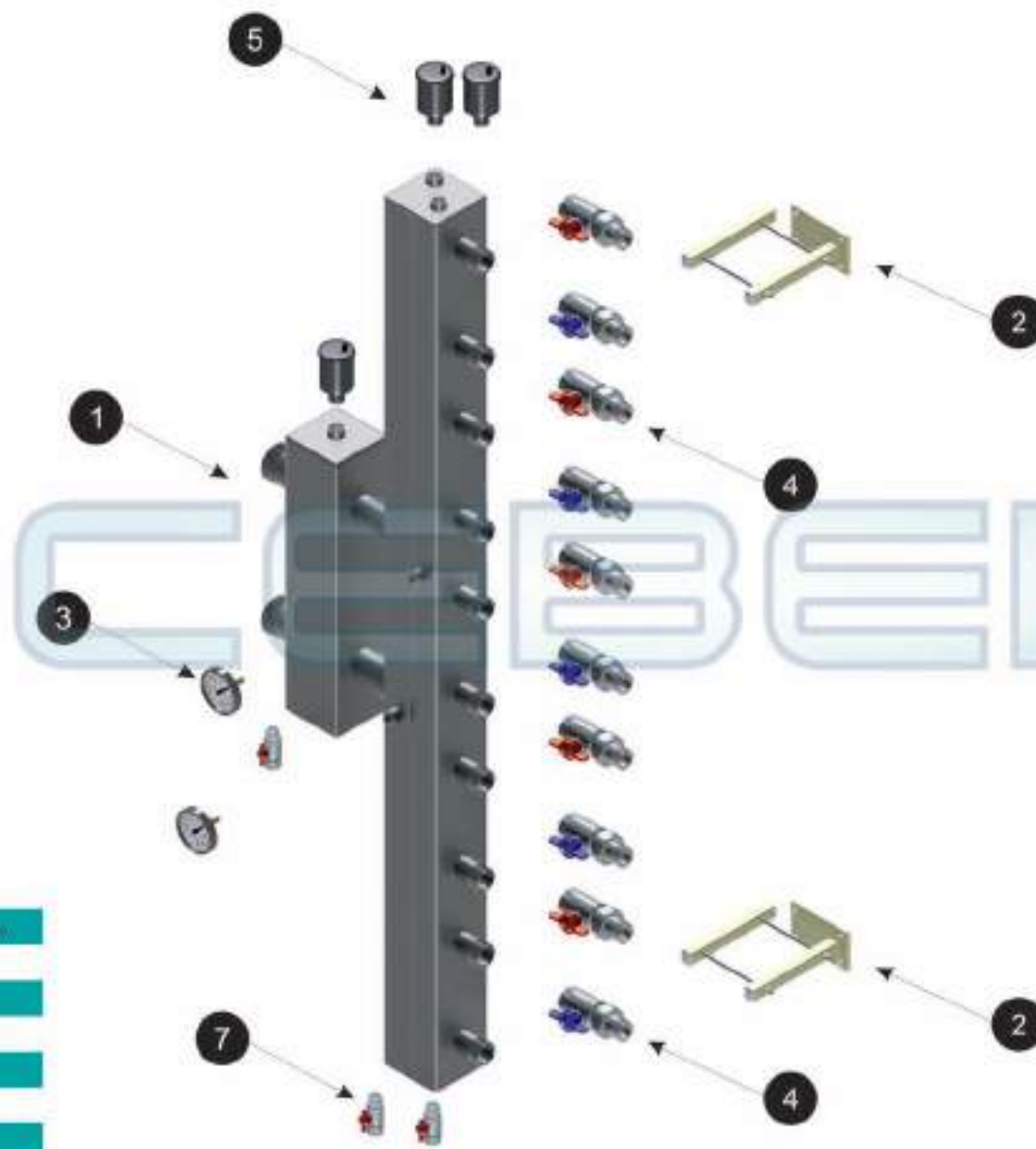


ПРИНЦИПИАЛЬНАЯ СХЕМА

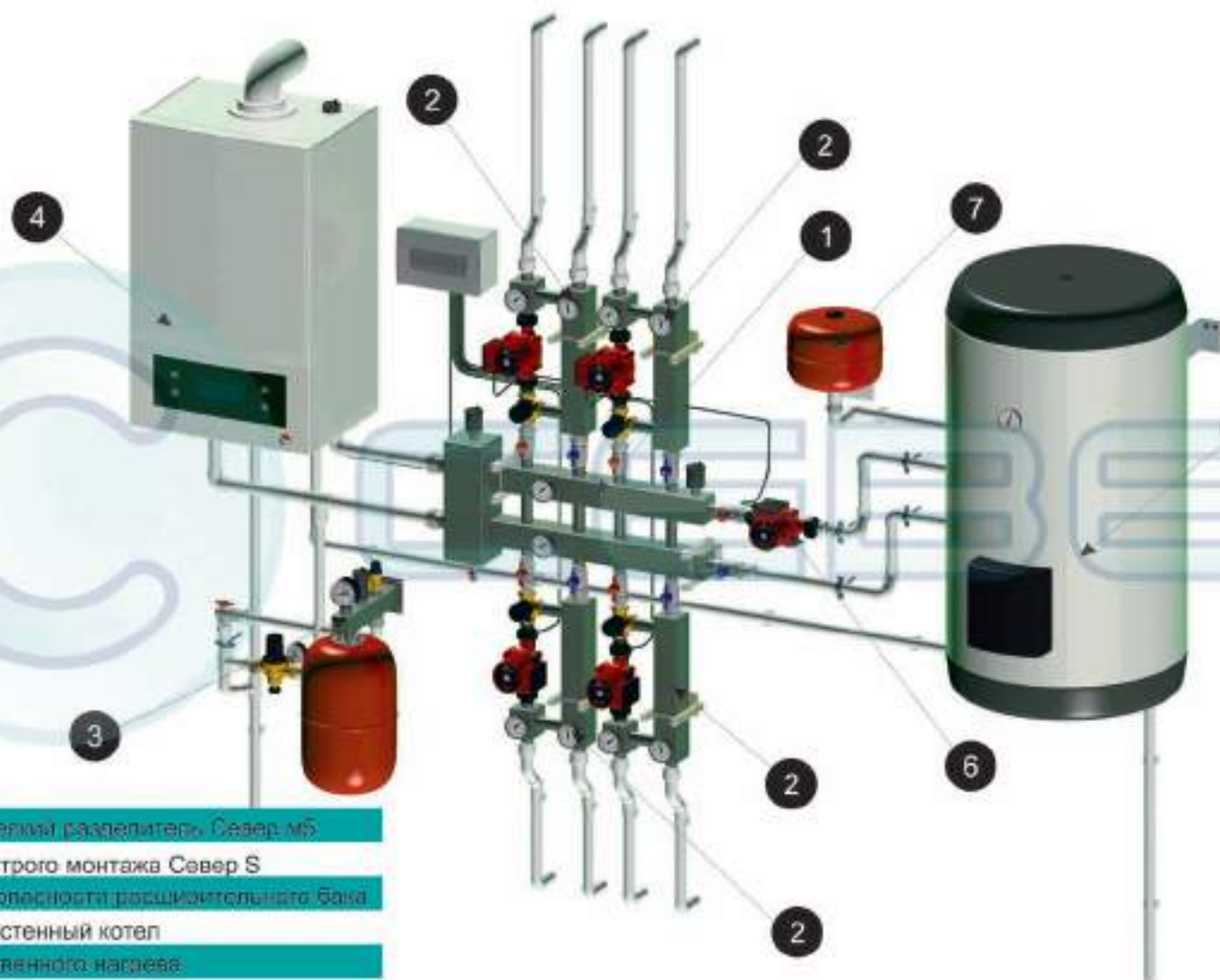


ТЕХНИЧЕСКИЕ ХАРАКТЕРИСТИКИ

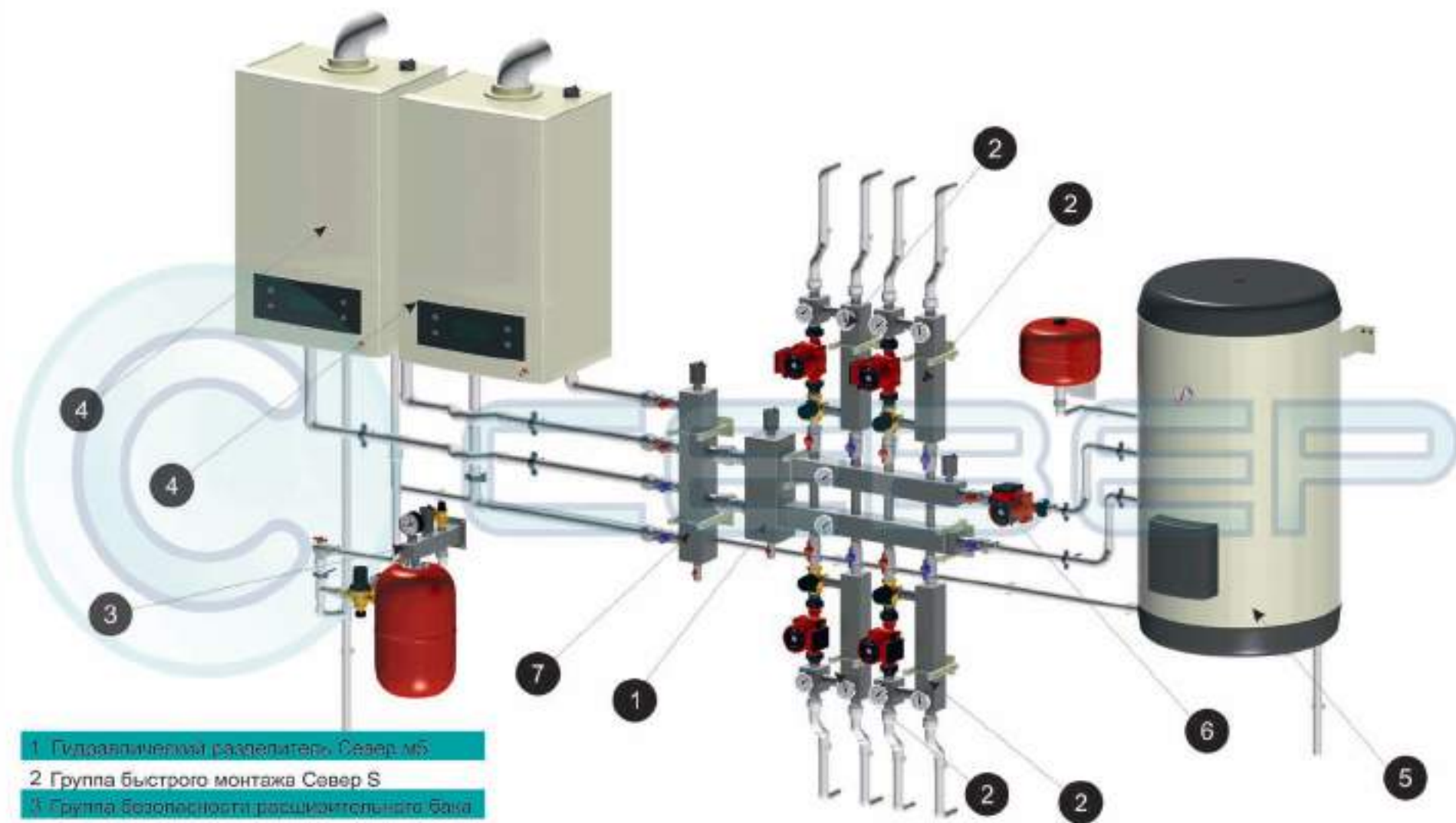
Котловые патрубки	1 1/4" (НР)
Патрубки контуров	1" (НР)
Давление	6 бар
Кол-во контуров	5
Межосевое расстояние	125 мм
Максимальная мощность	70 кВт
Патрубки воздухоотводчиков	1/2" (ВР)
Патрубок для удаления шлама	1/2" (ВР)
Патрубки для термоманометров	1/2" (ВР)
Габаритные размеры	1165/300/100



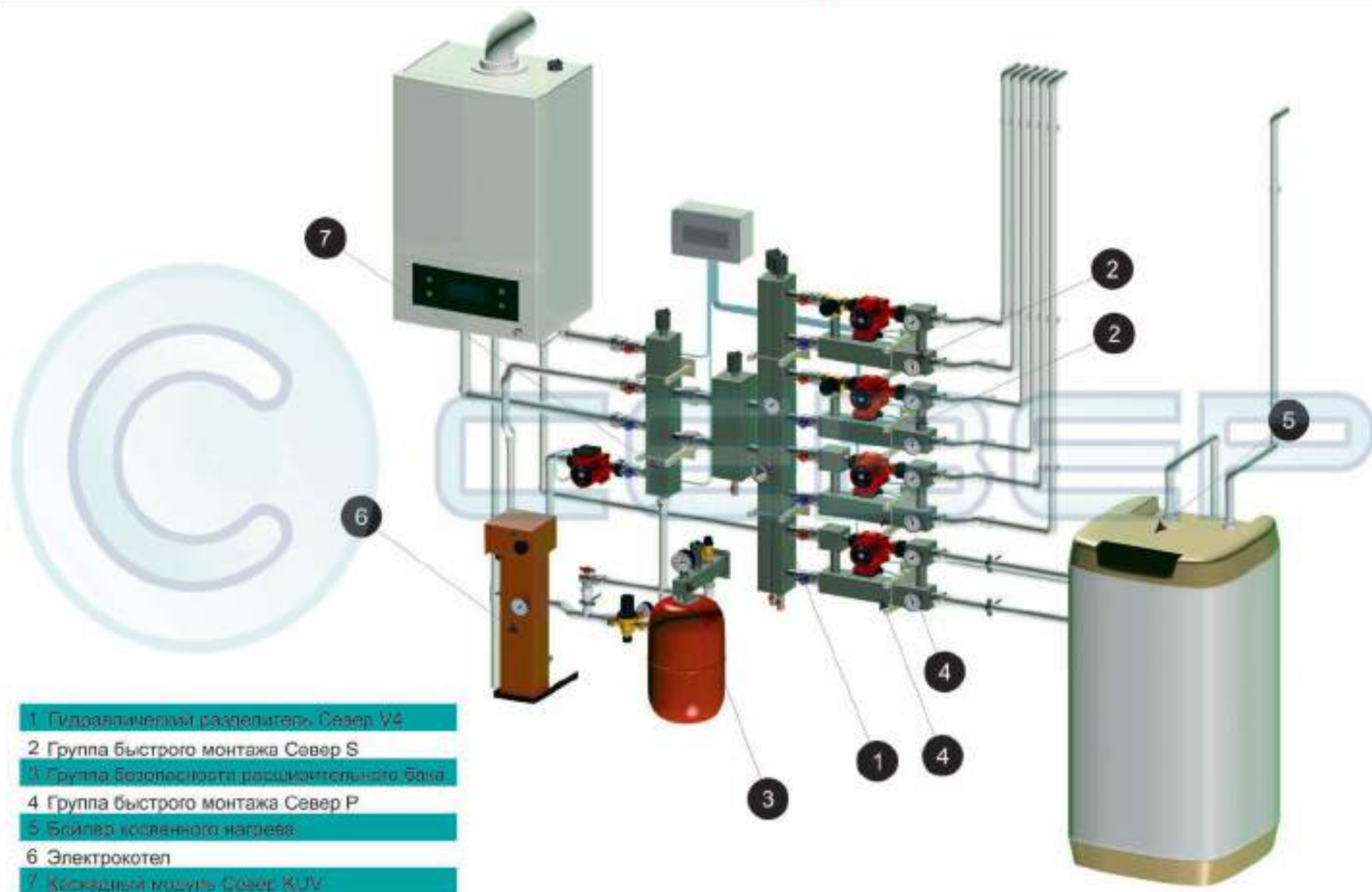
- 1 Гидравлическая стрела с контроллером «Совор-М3»
- 2 Крепежная система Совор
- 3 Датчик давления W&M
- 4 Шаровый кран с американкой Itap 1"
- 5 Воздухоэлектромагнитное реле 1/2" н.р.
- 6 Заглушка 1/2" н.р.
- 7 Кран 1/2" н.р.

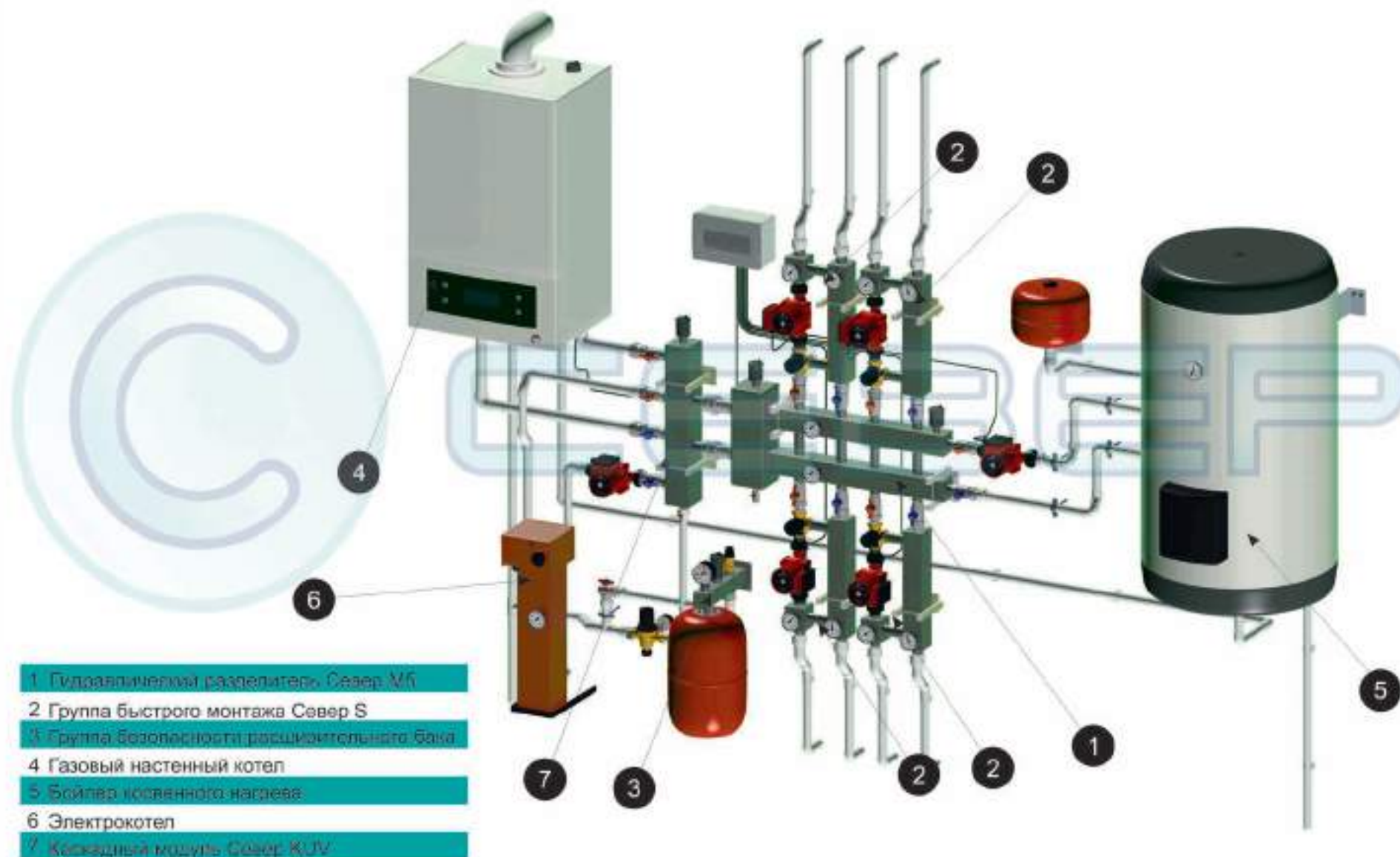


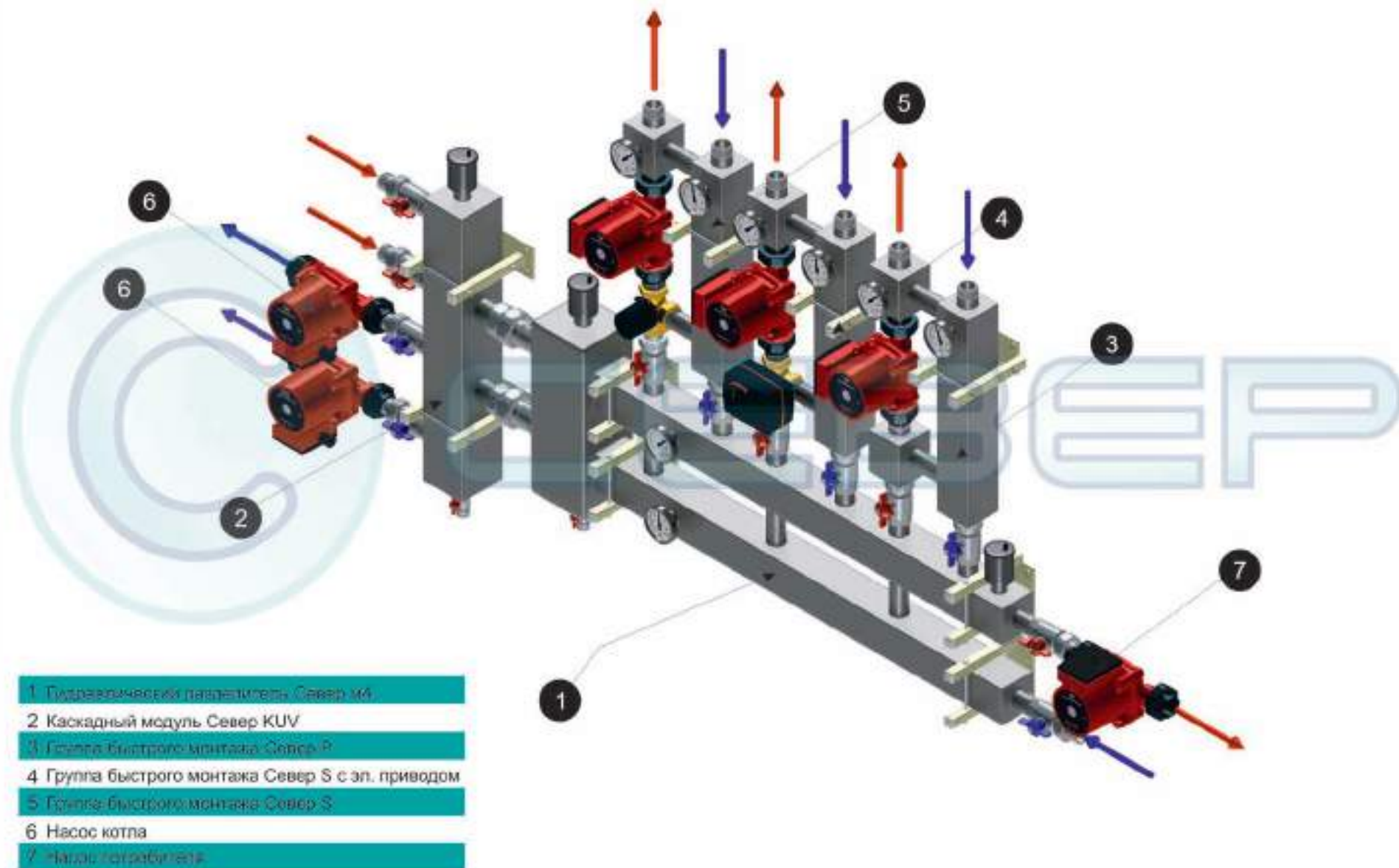
- 1 Гидравлический разделитель Север мБ
- 2 Группа быстрого монтажа Север S
- 3 Группа безопасности расширительного бака
- 4 Газовый настенный котел
- 5 Бойлер косвенного нагрева
- 6 Насос БКС
- 7 Расширительный бак ГВС



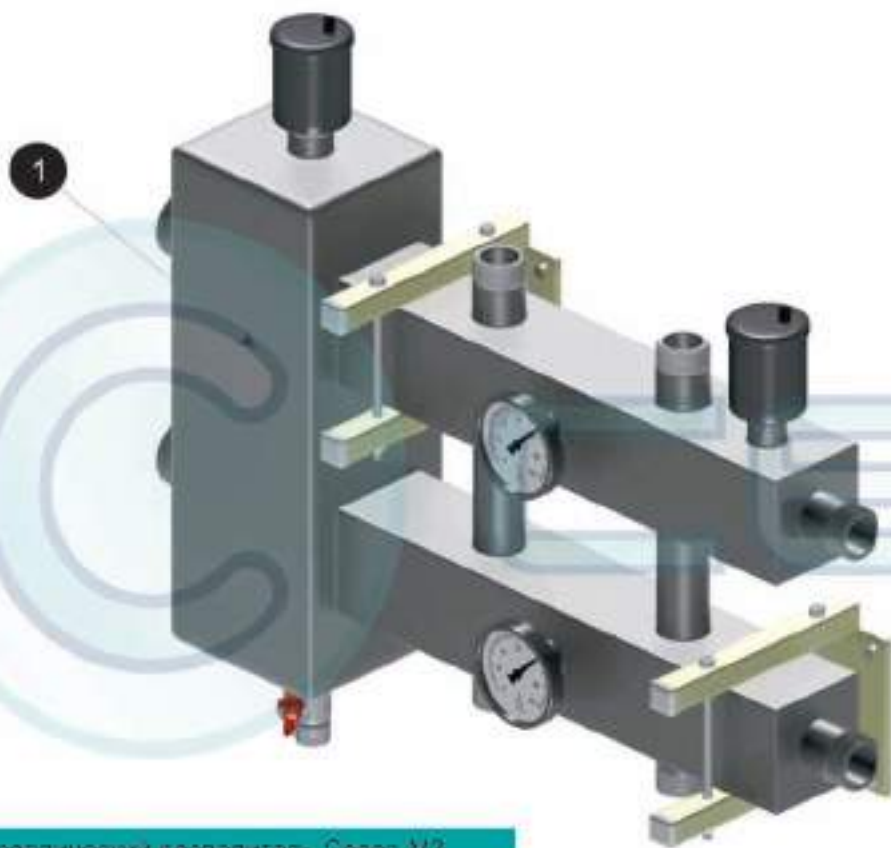
- 1 Гидравлический разделитель Север мБ
- 2 Группа быстрого монтажа Север S
- 3 Группа безопасности расширительного бака
- 4 Газовый настенный котел
- 5 Бойлер косвенного нагрева
- 6 Насос БКС
- 7 Каскадный модуль Север KUV



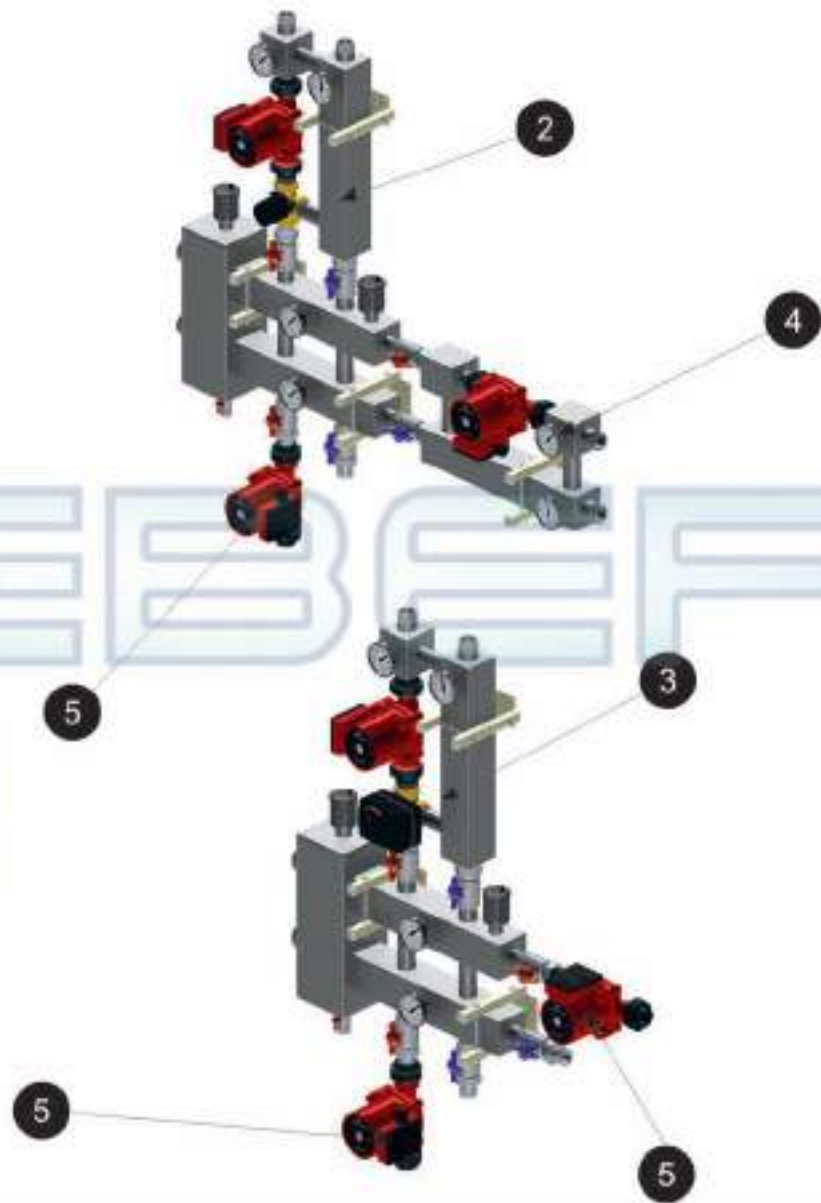


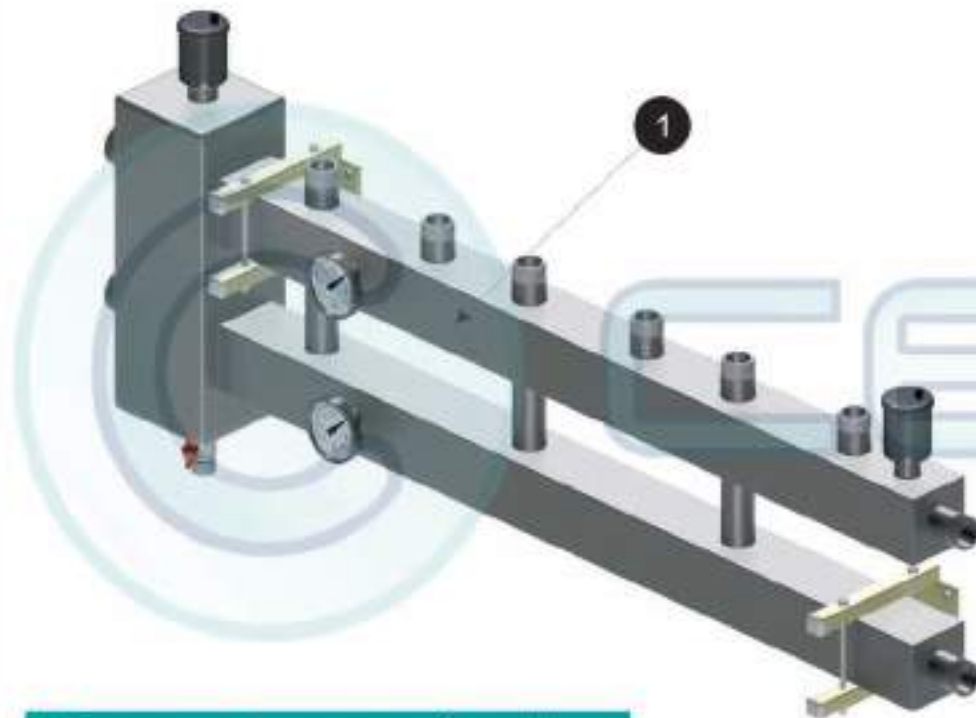


- 1 Подразъемный распределитель Север М4
- 2 Каскадный модуль Север KUV
- 3 Группа быстрого монтажа Север Р
- 4 Группа быстрого монтажа Север S с эл. приводом
- 5 Группа быстрого монтажа Север S
- 6 Насос котла
- 7 Предохранитель



- 1 Гидравлический разделитель Север M3
- 2 Группа быстрого монтажа Север S
- 3 Группа быстрого монтажа Север S + пилот
- 4 Группа быстрого монтажа Север P
- 5 Насос потребителя





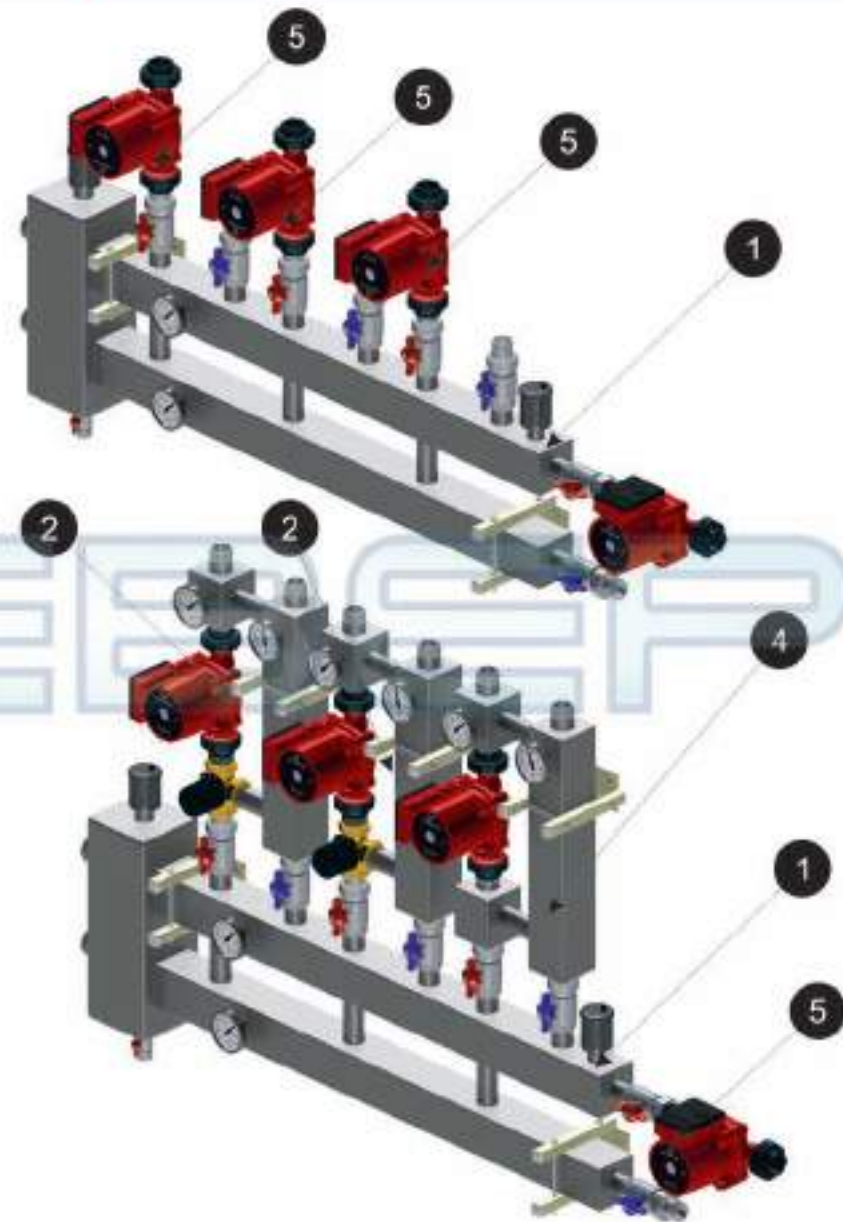
1 Гидравлический разделитель Север M4

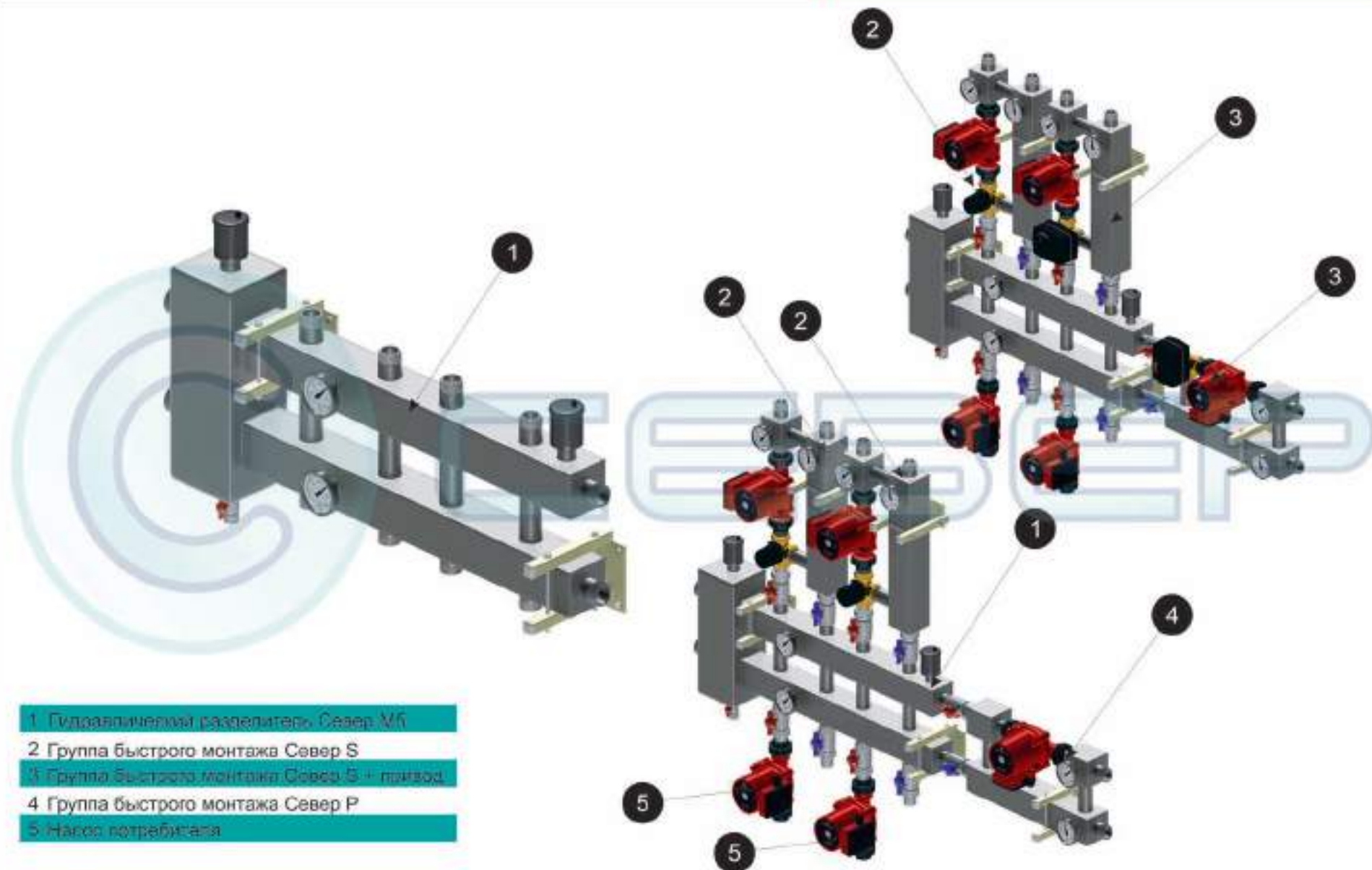
2 Группа быстрого монтажа Север S

3 Группа быстрого монтажа Север S + пазод

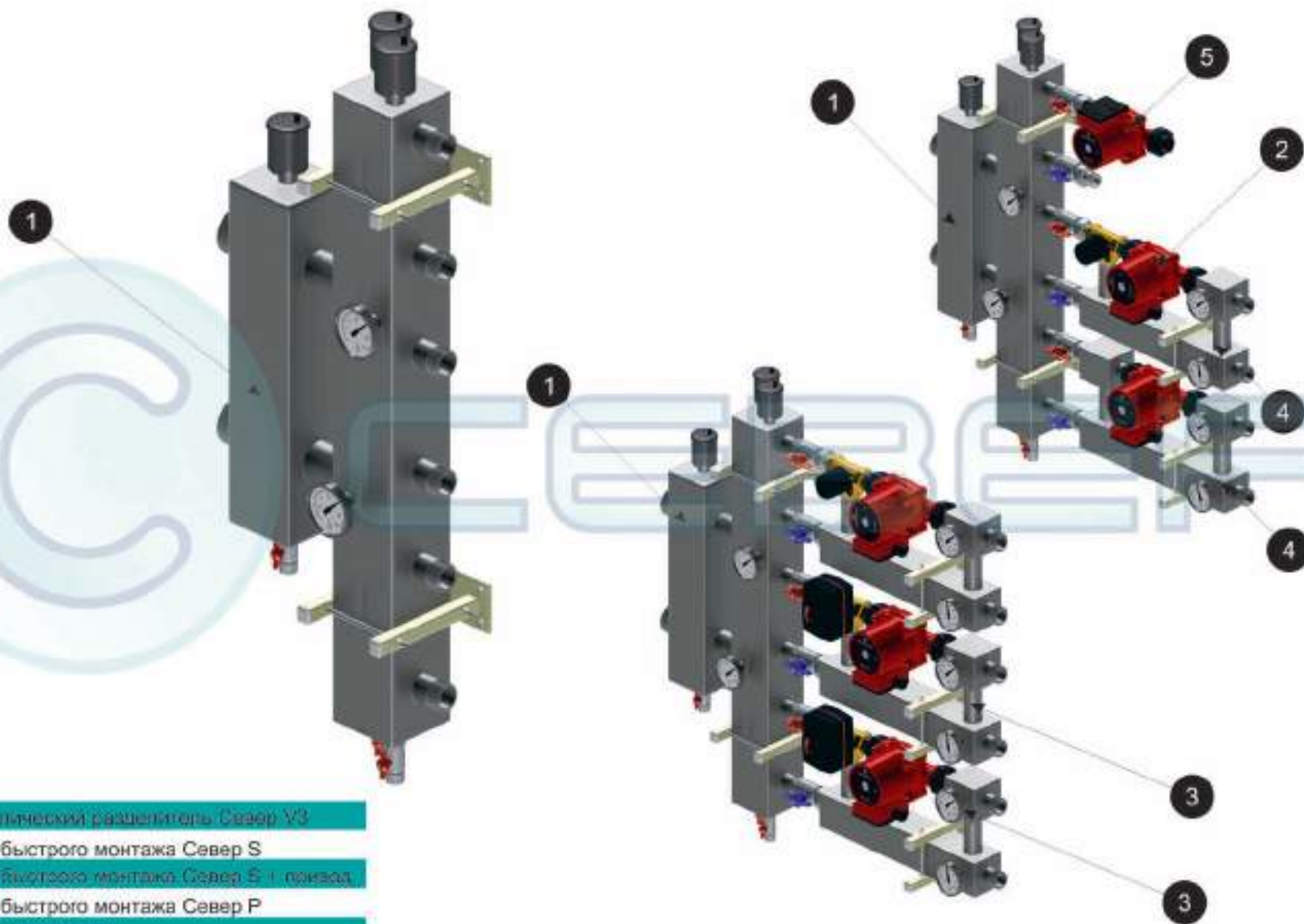
4 Группа быстрого монтажа Север P

5 Насос потребителя

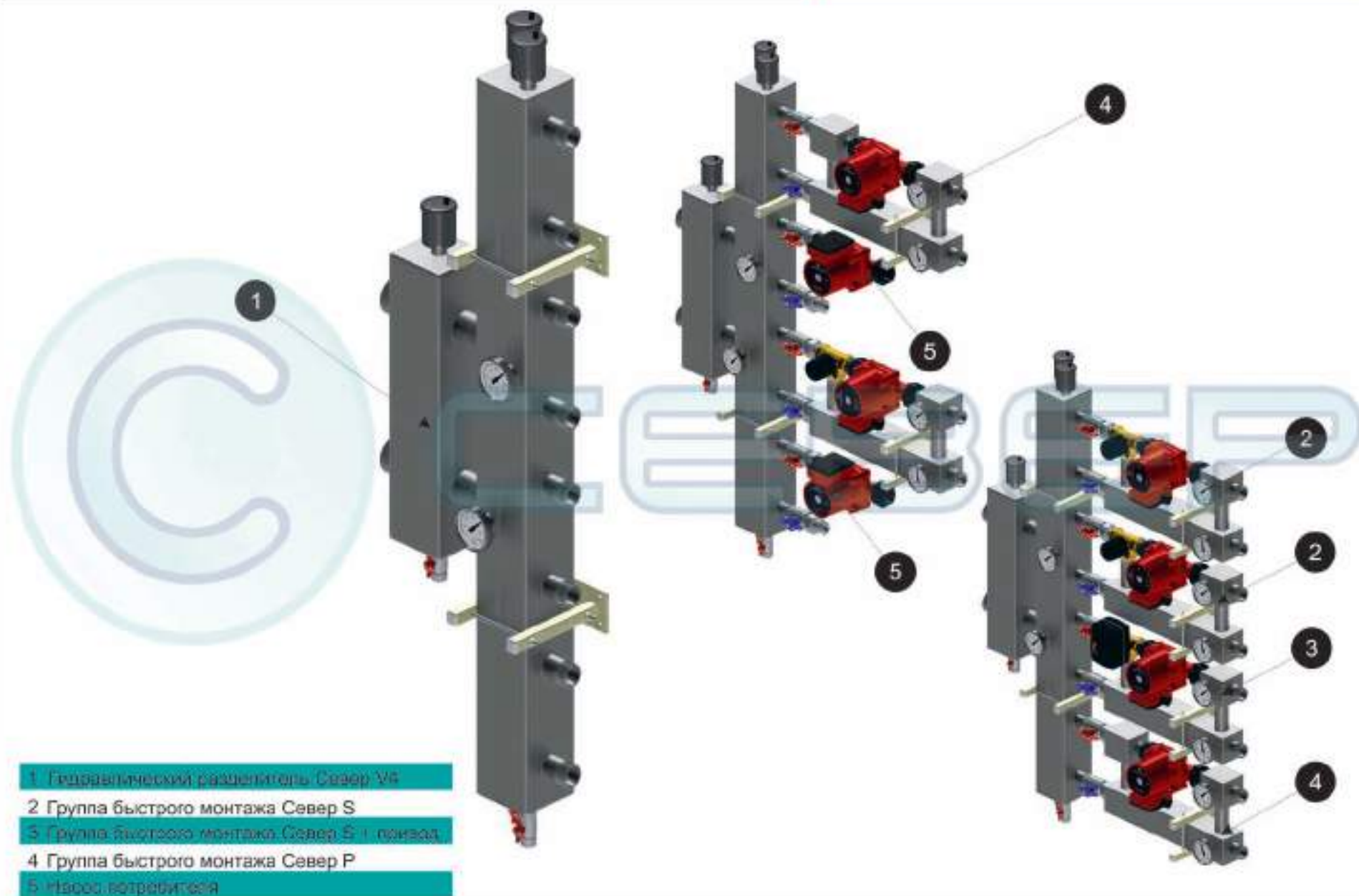




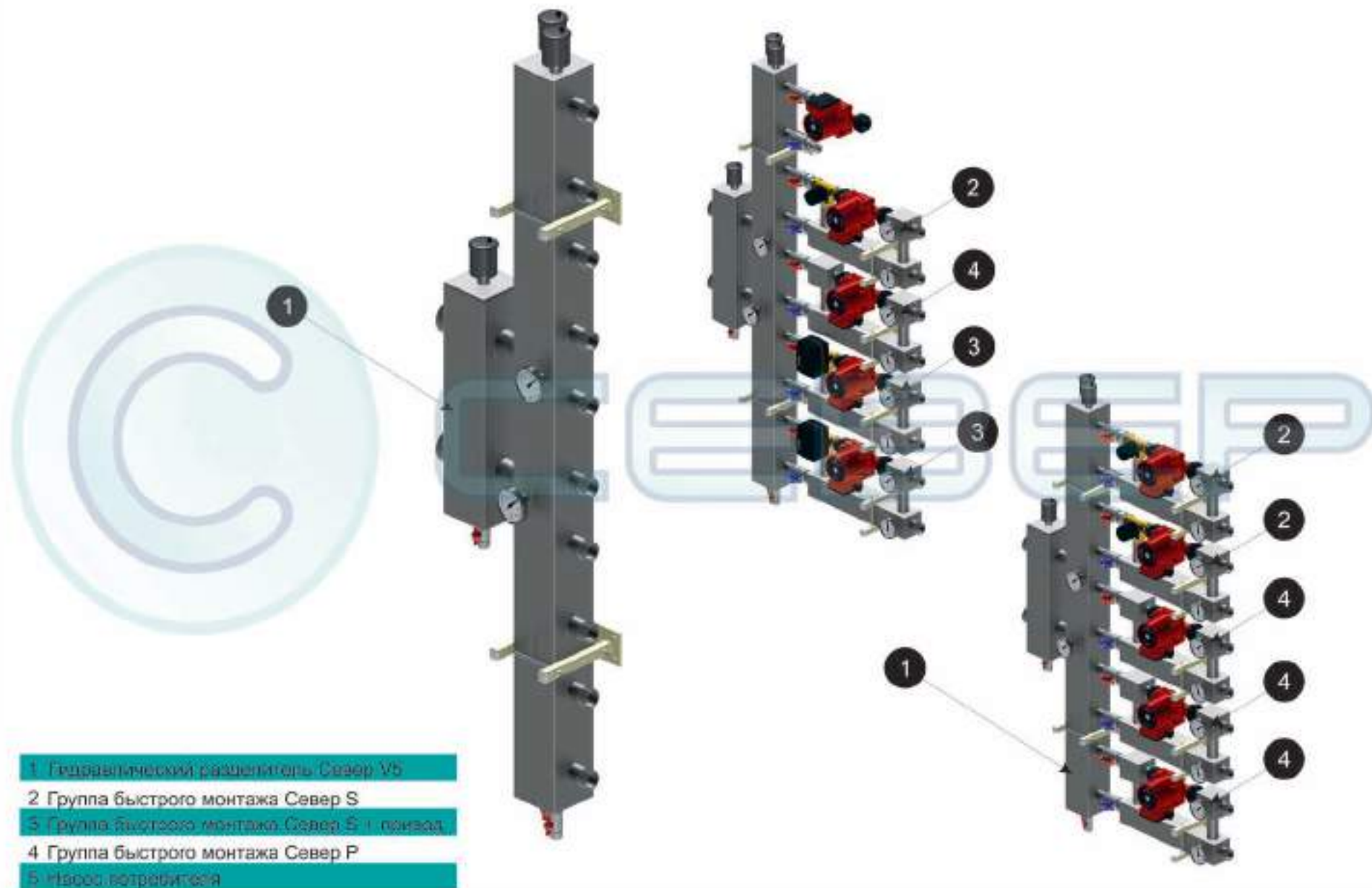
- 1 Гидравлический разделитель Север М6
- 2 Группа быстрого монтажа Север S
- 3 Группа быстрого монтажа Север S + пазод
- 4 Группа быстрого монтажа Север P
- 5 Насос потребителя



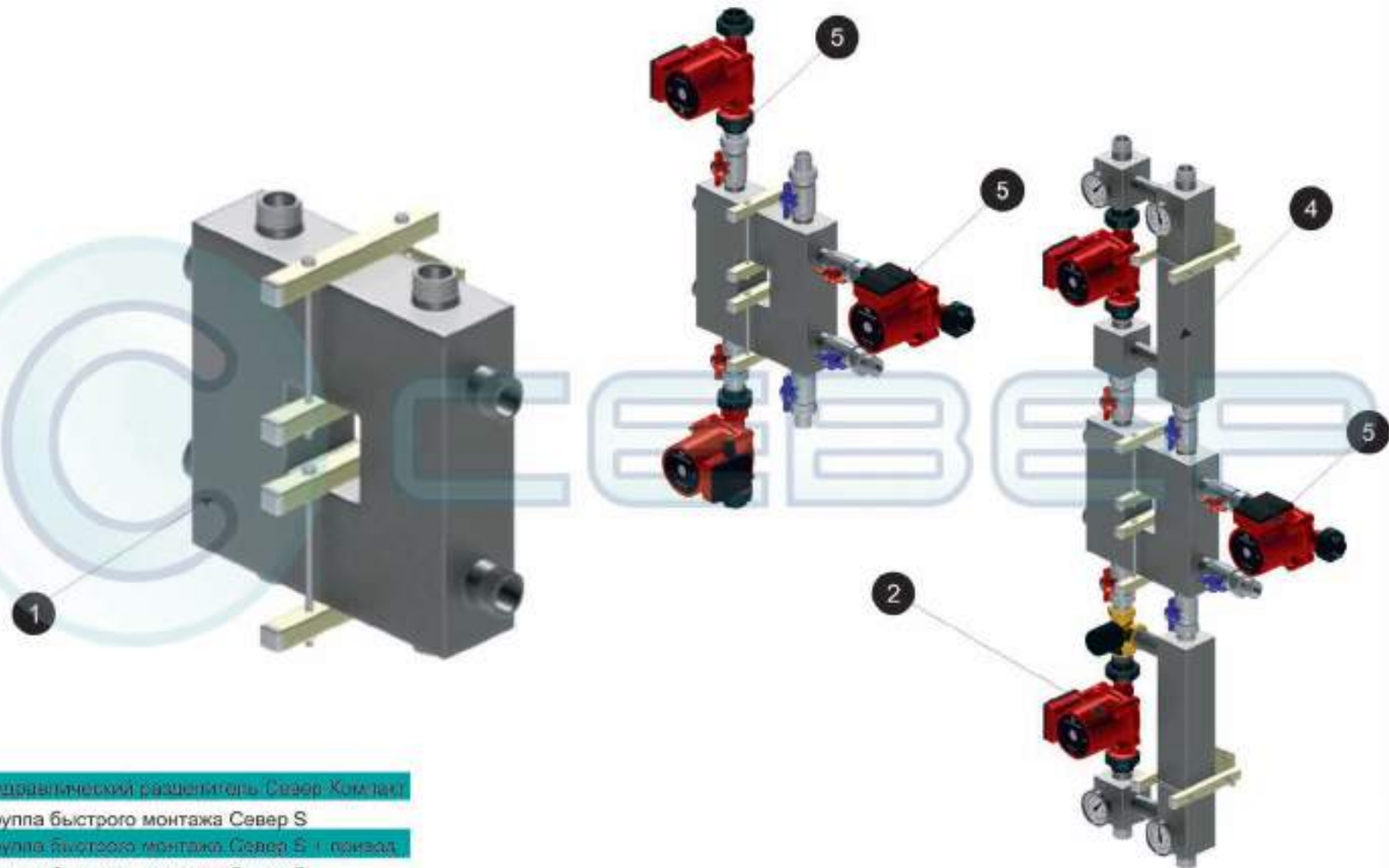
- 1 Гидравлический распределитель Север V3
- 2 Группа быстрого монтажа Север S
- 3 Группа быстрого монтажа Север S 1-показ
- 4 Группа быстрого монтажа Север P
- 5 Исполнитель



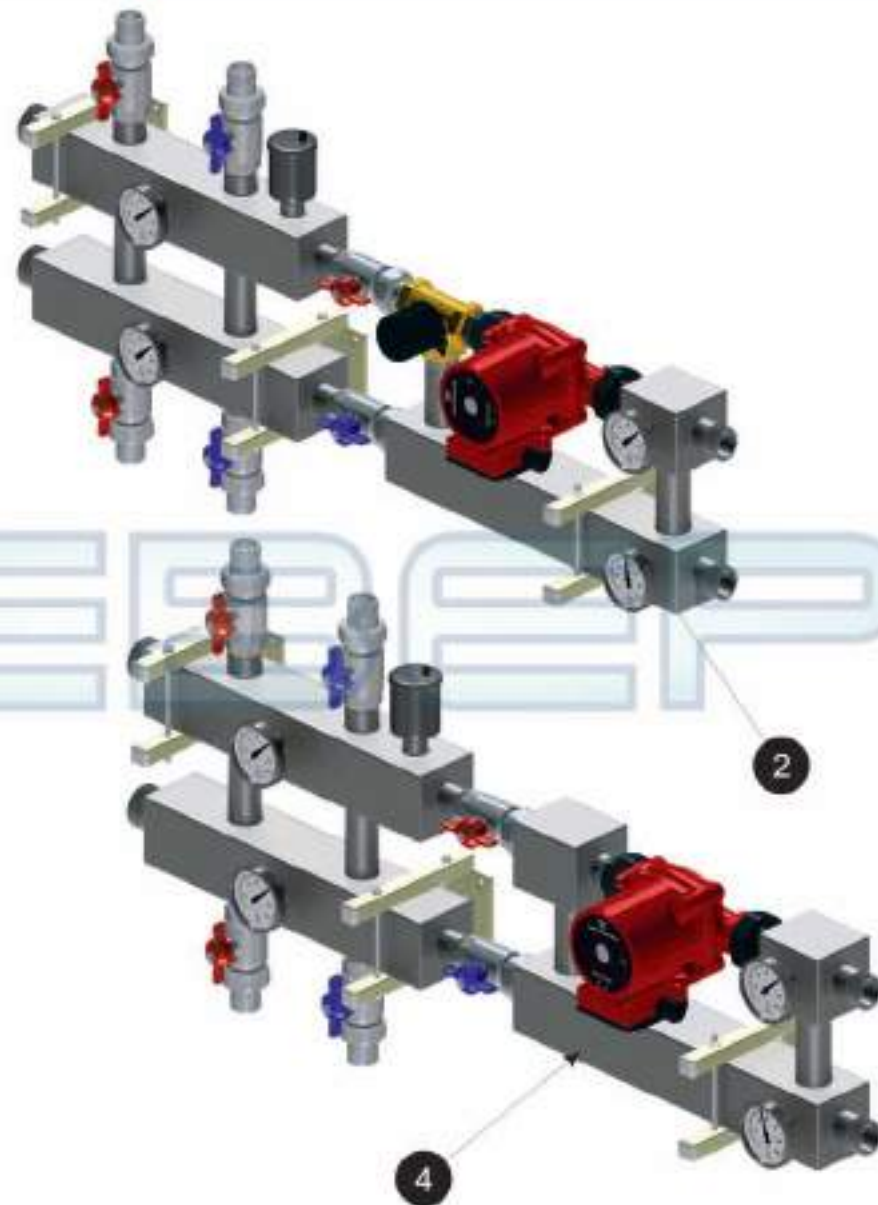
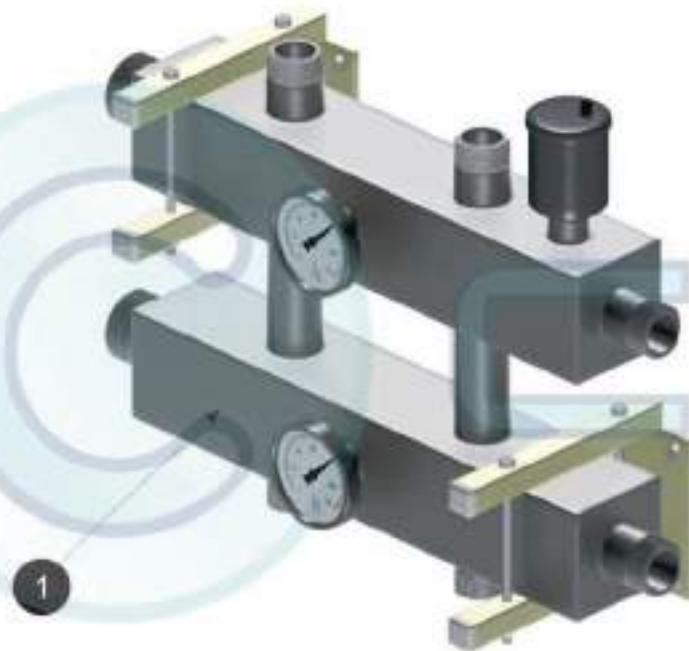
- 1 Гидравлический разделитель Север V6
- 2 Группа быстрого монтажа Север S
- 3 Группа быстрого монтажа Север S (позад)
- 4 Группа быстрого монтажа Север P
- 5 Набор потребителей



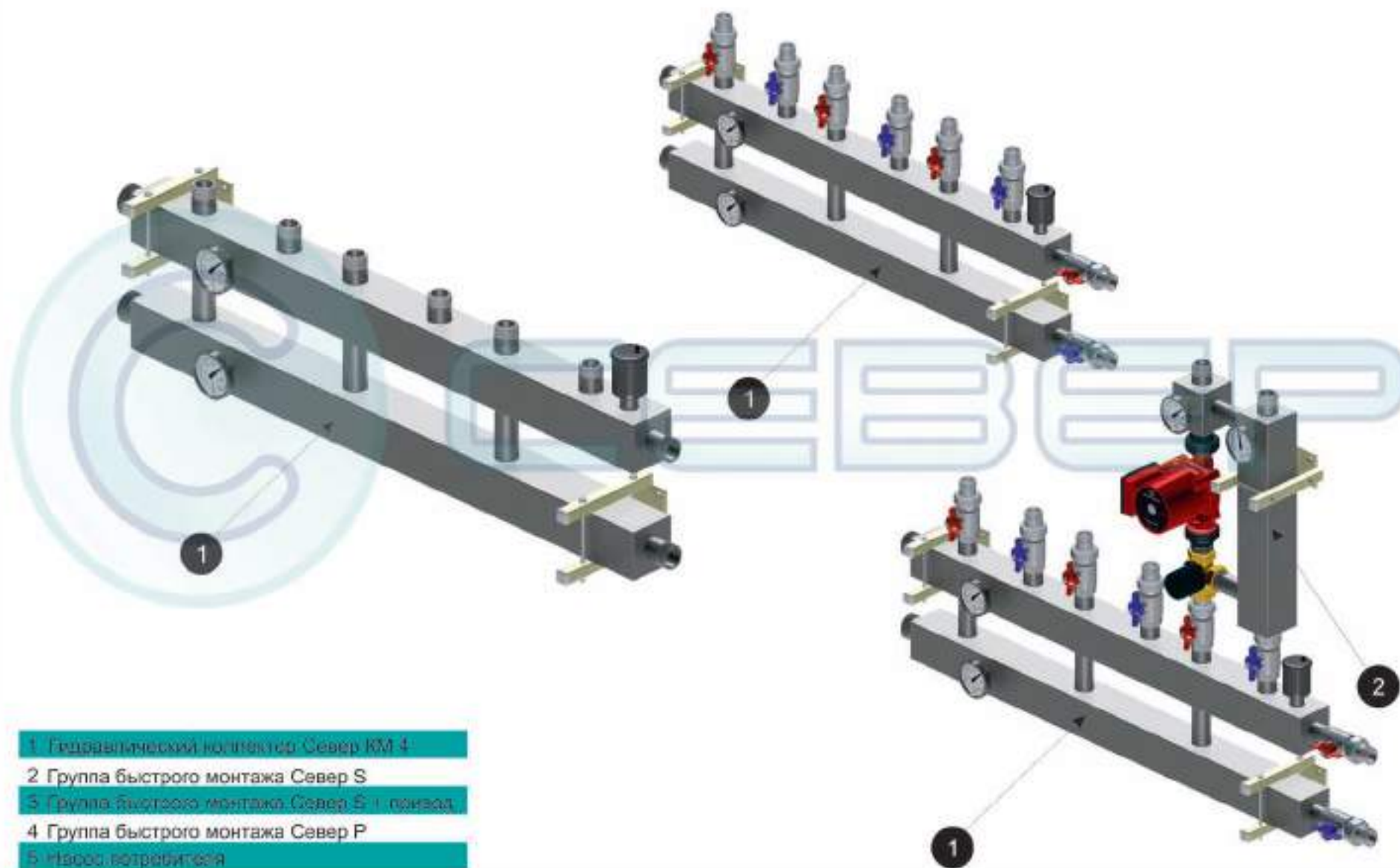
- 1 Гидравлический распределитель Север V5
- 2 Группа быстрого монтажа Север S
- 3 Группа быстрого монтажа Север S 1-позад.
- 4 Группа быстрого монтажа Север P
- 5 Число потребителей



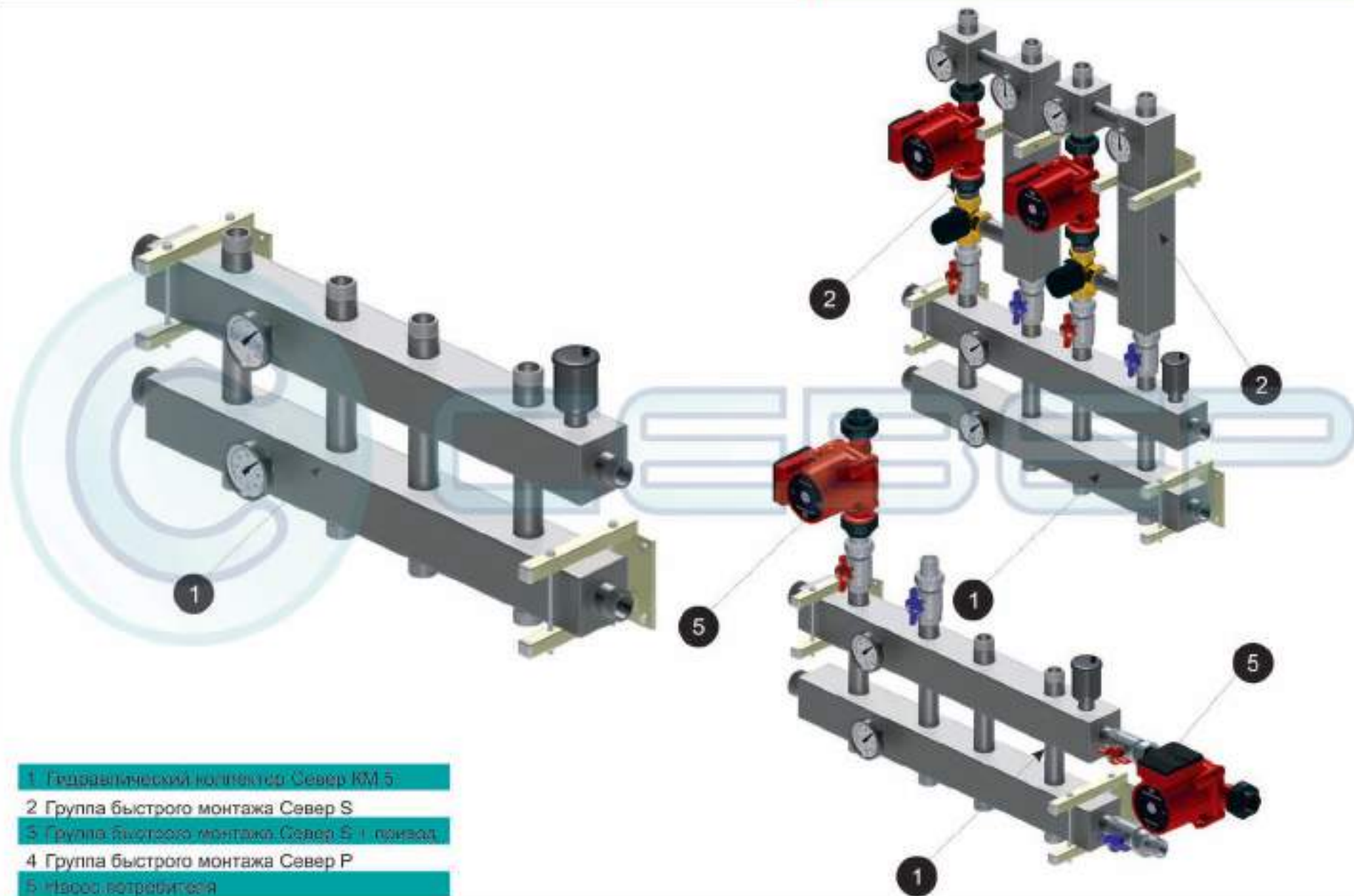
- 1 Гидравлический распределитель Север Комплект
- 2 Группа быстрого монтажа Север S
- 3 Группа быстрого монтажа Север S (по заказу)
- 4 Группа быстрого монтажа Север P
- 5 Число потребителей



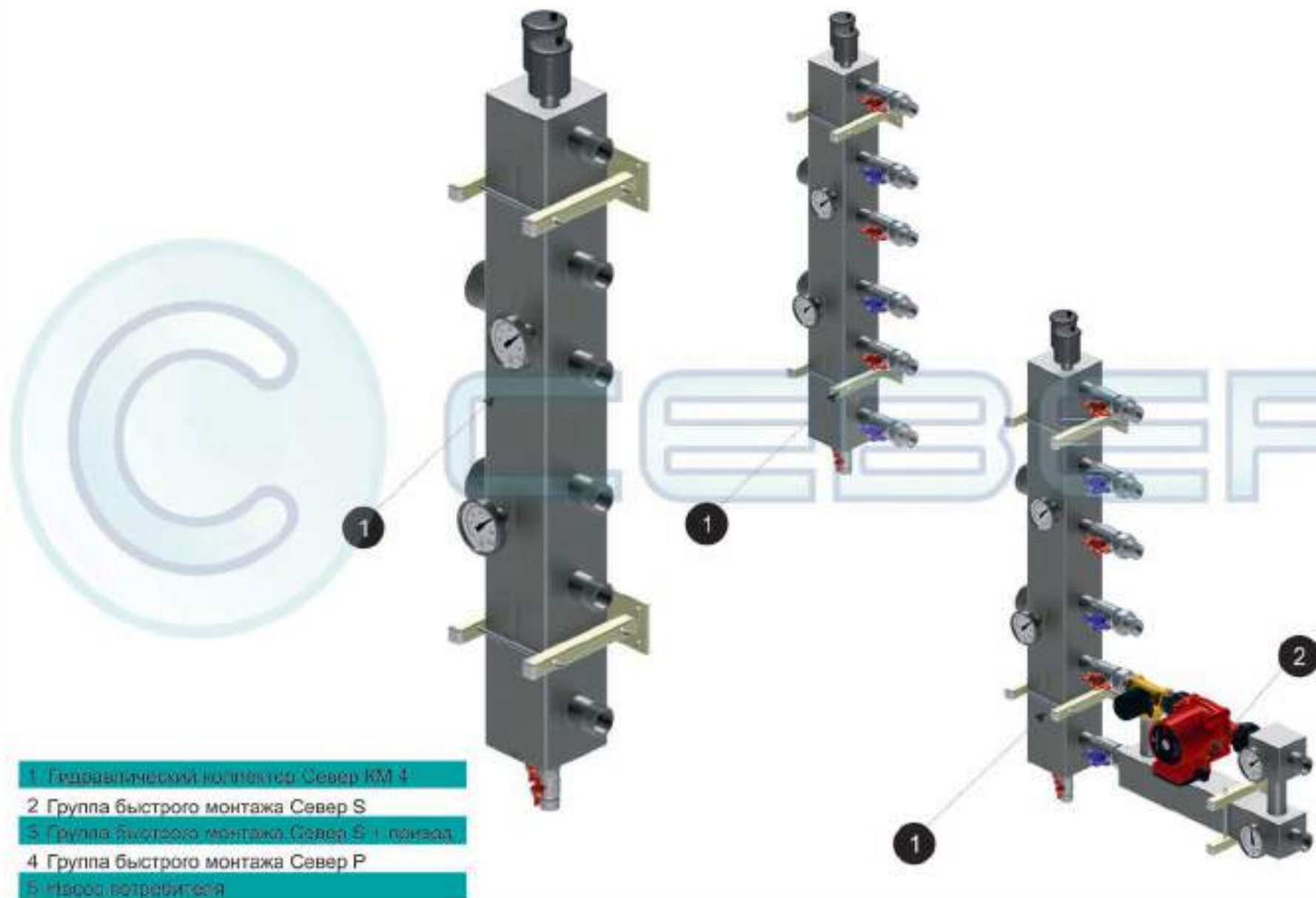
- 1 Гидравлический коллектор Север КМ J
- 2 Группа быстрого монтажа Север S
- 3 Группа быстрого монтажа Север S 1-показ
- 4 Группа быстрого монтажа Север P
- 5 Число потребителей

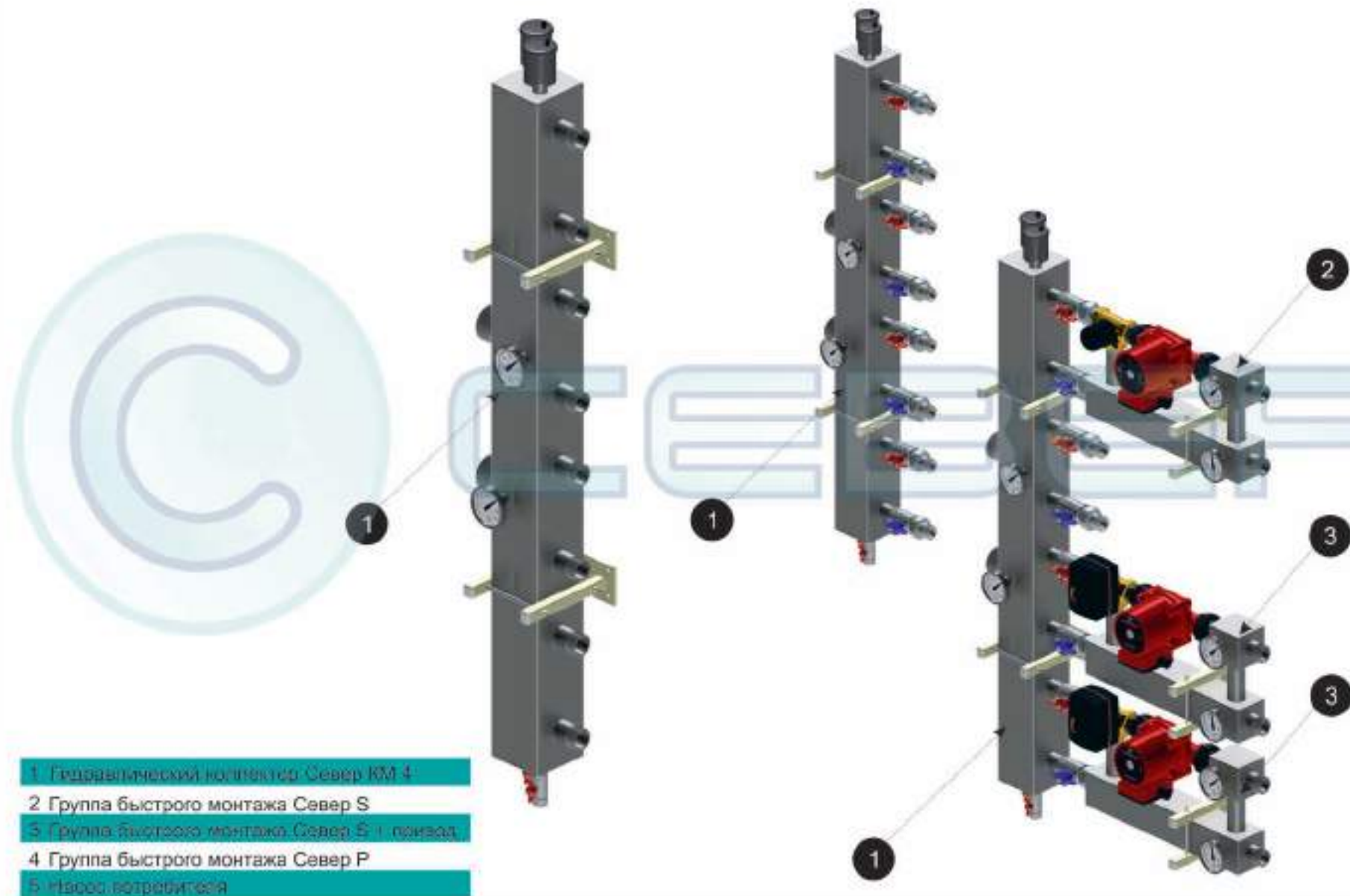


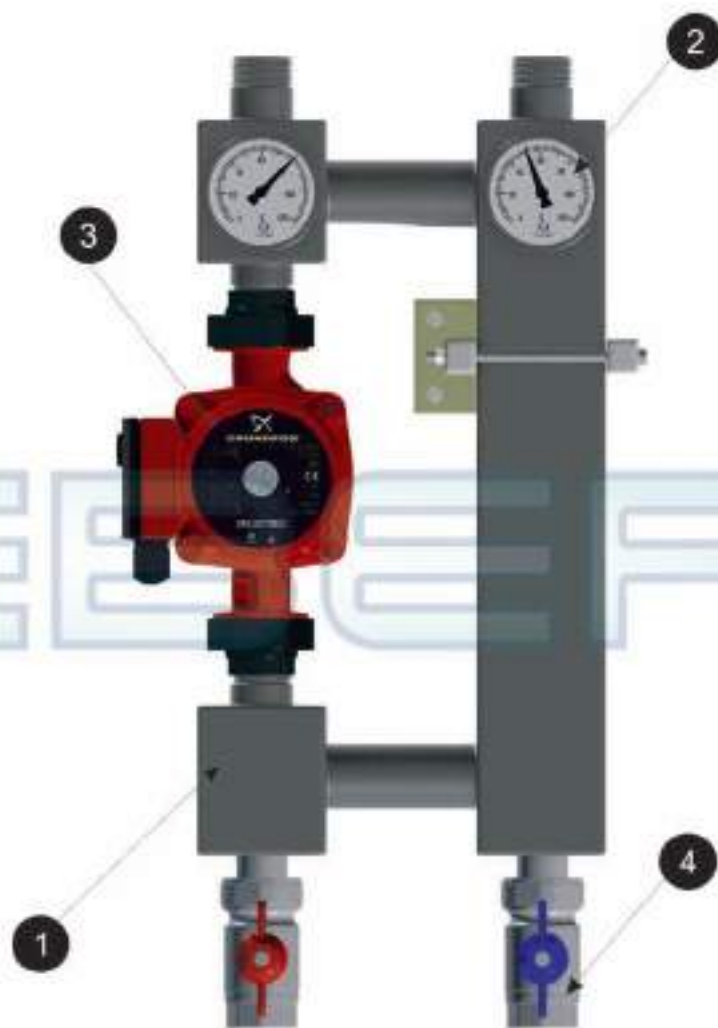
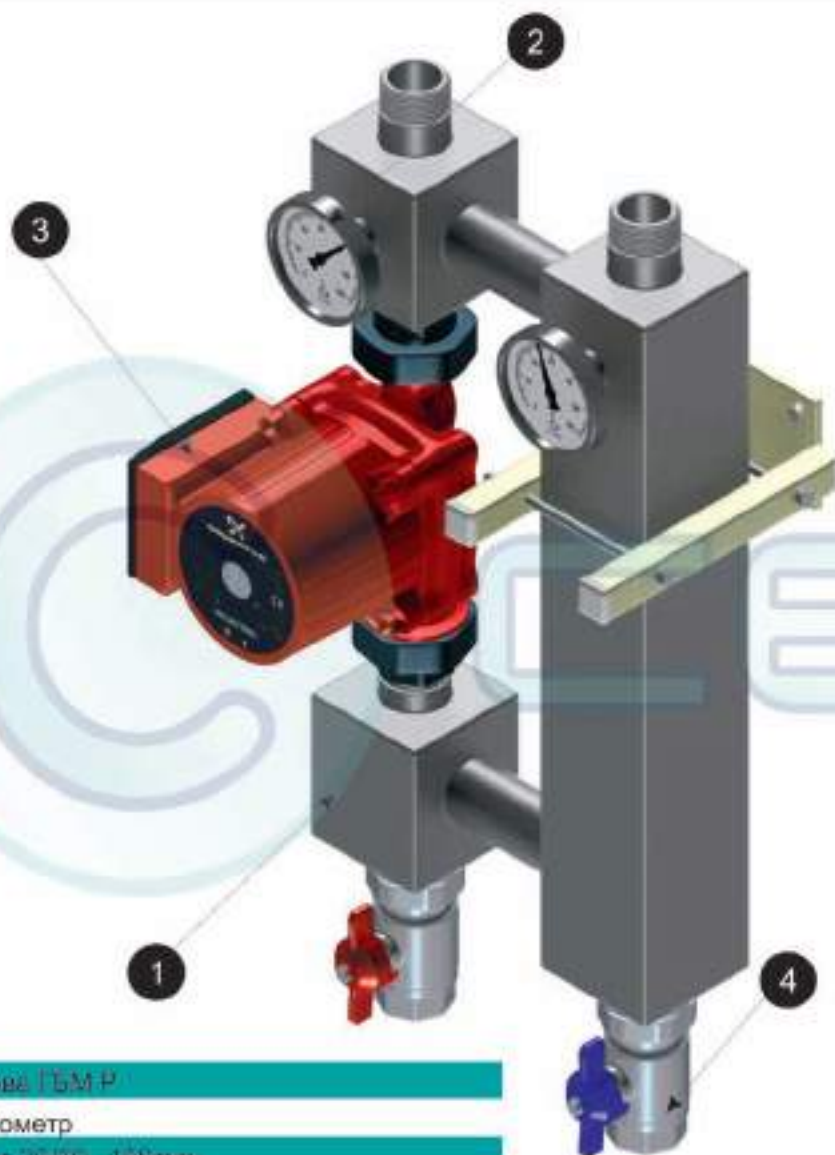
- 1 Гидравлический коллектор Север КМ 4
- 2 Группа быстрого монтажа Север S
- 3 Группа быстрого монтажа Север S 1-позад.
- 4 Группа быстрого монтажа Север P
- 5 Число потребителей



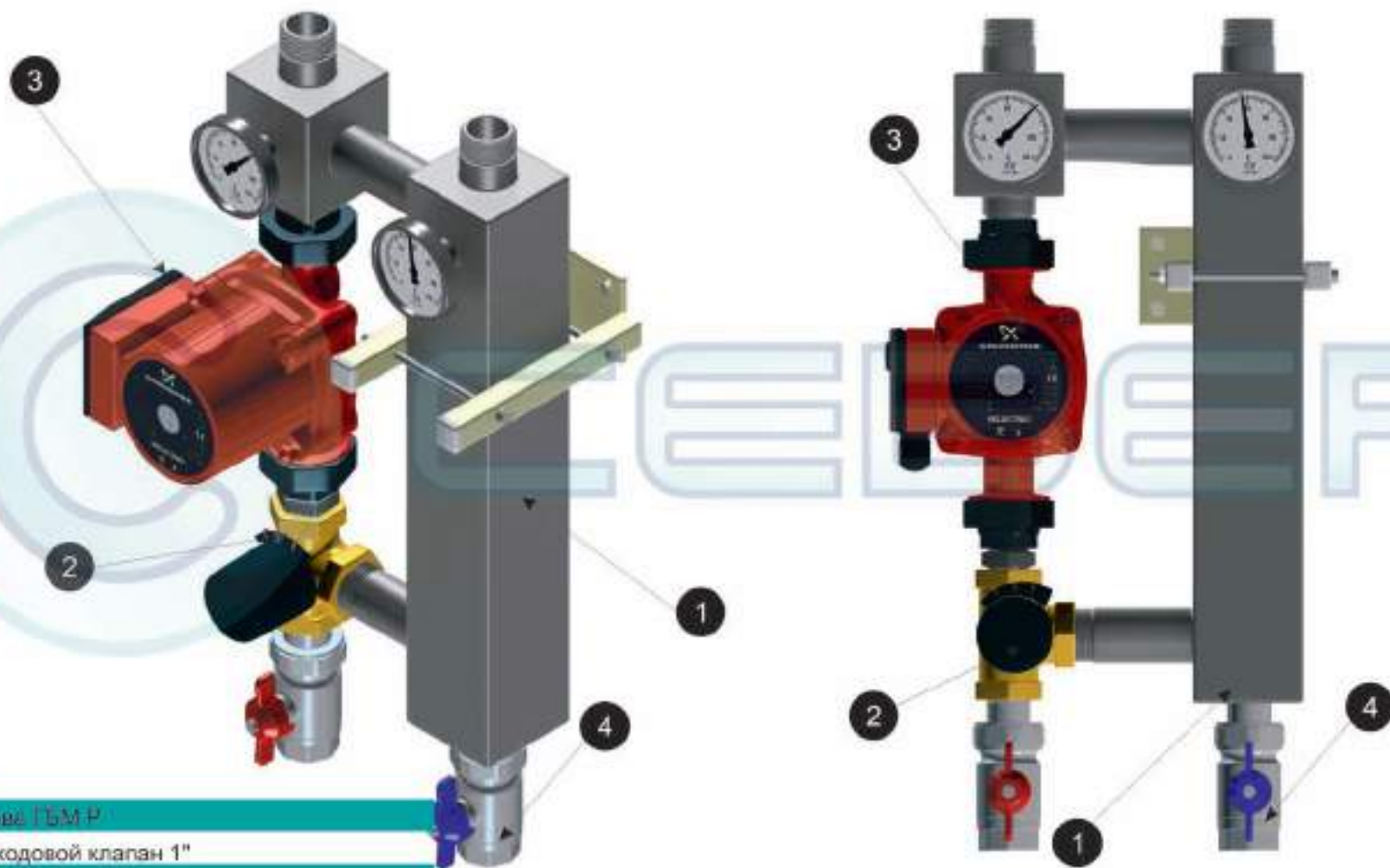
- 1 Гидравлический коллектор Север KM 5
- 2 Группа быстрого монтажа Север S
- 3 Группа быстрого монтажа Север S 1-позад.
- 4 Группа быстрого монтажа Север P
- 5 Изделие потребителя



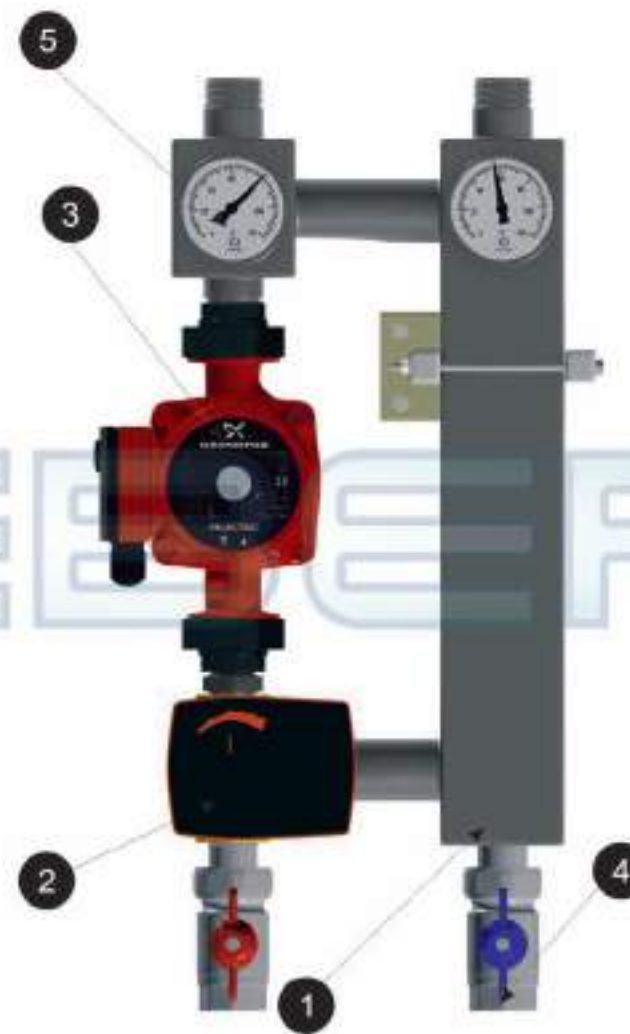
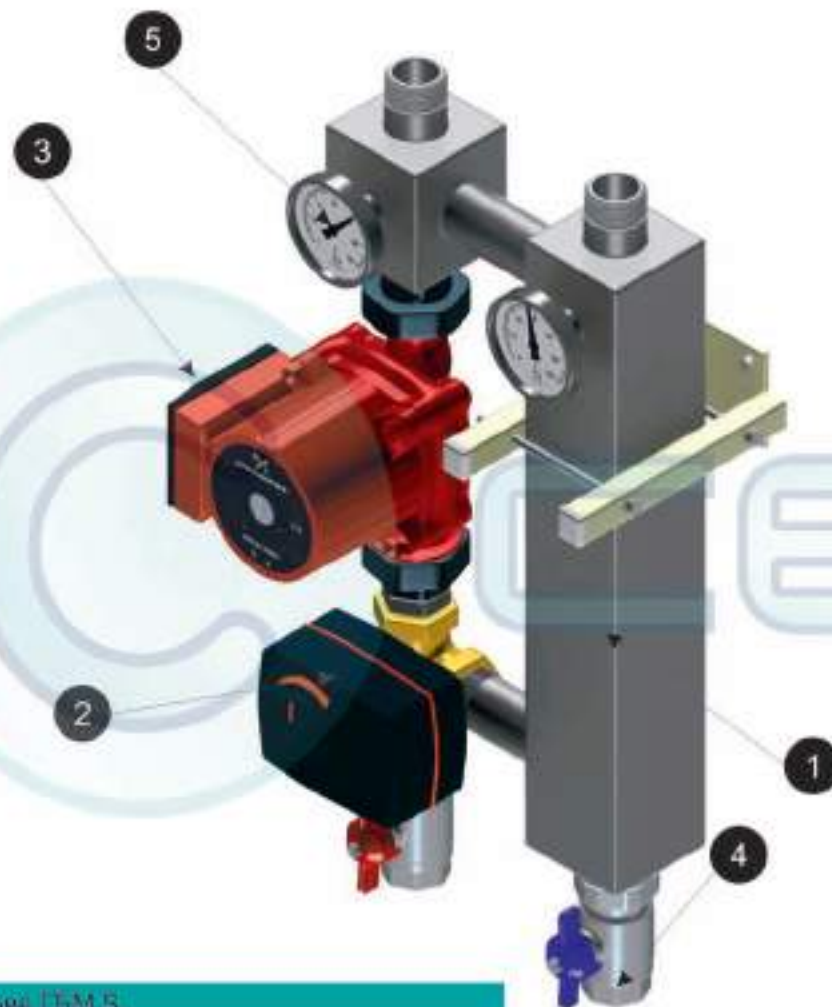




- 1. Основа ГЗМР
- 2. Термометр
- 3. Насос 25x80 - 150mm
- 4. Кран с американкой 1"



- 1. Основа ГЭМР
- 2. Трехходовой клапан 1"
- 3. Насос 26x80 - 180mm
- 4. Кран с американкой 1"



- 1. Основа ГМБ
- 2. Трехходовой клапан 1" с электроприводом
- 3. Насос 26x80 - 180mm
- 4. Кран с американкой 1"
- 5. Термометр

