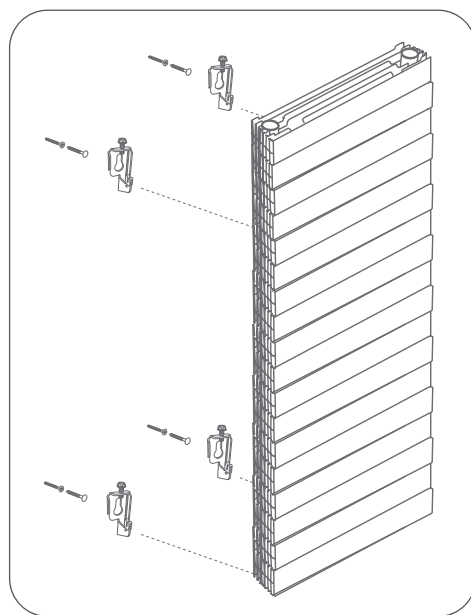


Технические характеристики и описание радиаторов

Модель	PIANOFORTE TOWER BIANCOTRAFFICO/ NOIR SABLE	PIANOFORTE TOWER SILVER SATIN	PIANOFORTE TOWER BIANCOTRAFFICO/ NOIR SABLE	PIANOFORTE TOWER SILVER SATIN
	18 секций		22 секции	
Теплоотдача (при $\Delta t=70^{\circ}\text{C}$)	1610 Вт	1530 Вт	1968 Вт	1870 Вт
Рабочее давление	30 бар			
Опрессовочное давление	45 бар			
Давление на разрыв	>200 бар			
Масса	39,6 кг		48,4 кг	
Максимальная температура теплоносителя	110°C			
Объем воды в радиаторе	3,69 л		4,51 л	
Межосевое расстояние	500 мм			
Габаритная высота	1440 мм		1760 мм	
Ширина	591 мм			
Глубина	100 мм			
Срок службы	30 лет			



Комплект поставки

- Радиатор упакован в фирменную коробку.
- 4 оригинальных настенных кронштейна.
- 4 дюбель-болта 8x70 мм.
- Технический паспорт изделия с гарантийным талоном.

Схема крепления радиатора на рис.2.

Радиатор крепится на 4 кронштейна: два кронштейна – за 1-ю нижнюю секцию, два кронштейна – за 4-ю верхнюю секцию.

рис. 2

! Подъем радиатора в горизонтальном положении за крайние секции может привести к нарушению герметичности межсекционных соединений. Чтобы не повредить межсекционные соединения, радиатор допускается поднимать только через ребро.

! Не снимайте полиэтиленовую защитную пленку с радиатора до окончания отделочных работ.

! Используйте оригинальные комплектующие Royal Thermo для гарантии надежной и долгосрочной эксплуатации радиатора.

Монтаж радиаторов

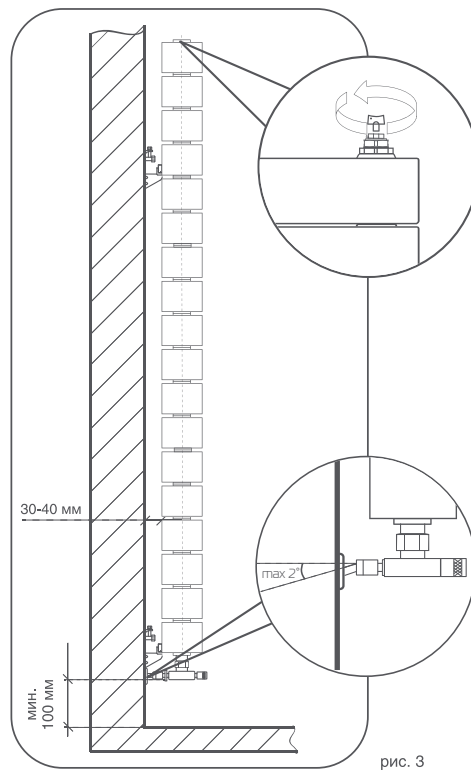


рис. 3

! Во избежание аварии допустимо отклонение оси коллектора радиатора от подводящих труб не более 2° (рис. 3).

1. Для эффективной работы радиатора необходимо соблюдать монтажные расстояния, указанные на рис. 3.

2. Подключение радиатора к системе отопления, его эксплуатация и обслуживание.

Радиатор подключается к трубопроводам с помощью специальных гаек-переходников (либо 1/2 дюйма, либо 3/4 дюйма). Для возможности демонтажа радиатора на подающий и обратный трубопровод устанавливайте запорную или запорно-регулирующую арматуру.

Для удаления воздуха из радиатора в верхний коллектор обязательно устанавливается кран Маевского.

Для удаления воздуха необходимо периодически (несколько раз в год) вручную стравливать его с помощью специального ключа.

Условия транспортировки и хранения радиаторов

- Допускается любой вид транспортировки радиаторов при условии отсутствия механического воздействия, воздействия влаги и химических веществ во время транспортировки.
- До эксплуатации радиаторы должны храниться в закрытых помещениях, в упаковке производителя, в условиях, исключающих механические воздействия, воздействие влаги и химических веществ.
- Производитель не несет ответственности за повреждения радиатора, вызванные нарушением условий транспортировки и хранения.

Эксплуатация радиатора и его обслуживание

Эксплуатация системы отопления должна осуществляться в полном соответствии с нормами СП 60.13330.2012 и СП 73.13330.2012.

В процессе эксплуатации во избежание выхода радиатора из строя запрещается:

- отключать радиатор от системы отопления (перекрывать оба запорных вентиля на входе и выходе радиатора) за исключением случаев техобслуживания и демонтажа радиатора;
- резко открывать вентили отключенного от отопления прибора во избежание гидравлического удара;
- устанавливать радиатор в сеть горячего водоснабжения;
- использовать теплоноситель, не соответствующий требованиям, приведенным в настоящем Паспорте и в «Правилах технической эксплуатации электрических станций и сетей РФ» РД 34.20.501-95;
- спускать теплоноситель из сети отопления при перерывах в работе и остановке в летний период за исключением аварийных ситуаций и профилактических работ, но не более 15 дней в году;
- использовать трубы и радиаторы в качестве элементов электрических цепей, например, для заземления;
- самостоятельно осуществлять перекомпоновку радиаторов с целью уменьшения или увеличения количества секций, а также замену отдельных секций радиаторов;
- допускать детей к вентилям и воздушным клапанам, установленным на радиаторе.

Утилизация

Утилизация радиаторов (переплавка, захоронение, перепродажа) производится в порядке, установленном Законами РФ от 22.08.2004 г. № 122-ФЗ «Об охране атмосферного воздуха», от 10.01.2003 г. № 15-ФЗ «Об отходах производства и потребления», а также другими российскими и региональными нормами, актами, правилами, распоряжениями, принятыми для реализации указанных Законов.

Гарантийное
обслуживание

www.royal-thermo.ru

Гидравлические испытания

Согласно требованиям СП 73.13330.2012 (Актуализированная редакция СНиП 3.05.01-85) по завершению монтажных работ монтажными организациями должны быть выполнены испытания водяных систем отопления или индивидуальные испытания смонтированного прибора гидростатическим методом давления, равным 1,5 рабочего давления, но не менее 0,2 МПа (2 кгс/см²), с составлением акта.

Испытания должны производиться до начала отделочных работ.

Испытание оборудования

_____ (наименование прибора)
смонтированного _____ (наименование объекта)
г. _____ « ____ » _____ 20__ г.
Монтажной организацией _____ (наименование организации, должность, ФИО)
Испытание проведено _____ (гидростатическим или манометрическим методом)
давлением _____ МПа (_____ кгс/см²) в течение _____ мин.
Падение давления составило _____ МПа (_____ кгс/см²)
Признаков разрыва или нарушения прочности соединения, капель в отопительных приборах, на поверхности труб, арматуры и утечки воды через водоразборную арматуру не обнаружено (*ненужное зачеркнуть*).
Представитель заказчика _____ Представитель монтажной (строительной) организации _____
(подпись) (подпись)

Гарантийные обязательства

Изготовитель гарантирует, что изделие соответствует действующим требованиям безопасности.

- На биметаллические секционные радиаторы отопления PIANOFORTE TOWER распространяется гарантия завода-изготовителя – 25 лет с момента продажи радиатора при условии соблюдения требований по хранению, транспортировке, эксплуатации, обслуживанию и монтажу радиатора. При наличии у покупателя настоящего паспорта с заполненным гарантийным талоном и штампом торгующей организации.
- Гарантия распространяется на все дефекты, возникшие по вине завода-изготовителя.
- Под выполнением гарантийных обязательств понимается замена секции радиатора с производственными дефектами, выявленными в процессе эксплуатации радиатора.
- Гарантия не распространяется на дефекты, возникшие по вине потребителя или третьих лиц в результате нарушения правил транспортировки, хранения, монтажа и условий эксплуатации, указанных в данном Паспорте.

В случае предъявления претензий по качеству прибора в течение гарантийного срока необходимо предоставить следующие документы:

- заявление с указанием паспортных данных / реквизитов организации заявителя;
- технический паспорт с заполненным Гарантийным талоном;
- документы, подтверждающие покупку радиатора;
- копию разрешения эксплуатационной организации, отвечающей за систему, в которую был установлен радиатор, на изменение данной отопительной системы (в случае замены прибора);
- копию Акта о вводе радиатора в эксплуатацию.

Паспорт разработан в соответствии с требованиями ГОСТ 2.601

Гарантийное
обслуживание

www.royal-thermo.ru

Гарантийный талон № _____

Радиатор Royal Thermo модель PIANOFORTE TOWER _____ секций(-ии)

С условиями монтажа и эксплуатации ознакомлен _____ / _____
(подпись) (расшифровка подписи)

Дата продажи « ____ » _____ 20__ г. Продавец _____ / _____
М. П. (подпись) (расшифровка подписи)

Сведения об организации, осуществившей монтаж радиатора:

Полное наименование организации: _____

Адрес в соответствии с учредительными документами: _____

Фактический адрес: _____

Контактные телефоны: _____

Наименование саморегулируемой организации _____

Дата монтажа « ____ » _____ 20__ г. Монтажник _____ / _____
М. П.

Гарантийный срок составляет 25 лет с момента продажи радиатора.



**Гарантийный талон действителен только в оригинале!
Рекламации и претензии к качеству товара принимаются по адресу:**

ООО «Роял Термо РУС», 601021, Владимирская область, г. Киржач,
мкр. Красный Октябрь, ул. Первомайская, д.1

**Изготовитель: ООО «Роял Термо РУС», 601021,
Владимирская область, г. Киржач, мкр. Красный Октябрь, ул. Первомайская, д.1
Тел.: 8-800-500-0775, адрес эл.почты: info@royal-thermo.ru**

Более подробную информацию о радиаторах Royal Thermo и оригинальных комплектующих можно найти на сайте: www.royal-thermo.ru

Паспорт разработан в соответствии с требованиями ГОСТ 2.601

Биметаллический дизайн-радиатор
PIANOFORTE TOWER



Сертификация

Радиаторы Royal Thermo PIANOFORTE TOWER изготавливаются в соответствии с требованиями СТО РБМ-1.1-2017. Производство радиаторов сертифицировано в соответствии с нормами международного стандарта ISO 9001, ISO 14001. На территории РФ радиаторы Royal Thermo PIANOFORTE TOWER имеют сертификаты соответствия ГОСТ 31311-2005.



Область применения

Радиаторы Royal Thermo PIANOFORTE TOWER предназначены для применения в автономных и центральных системах отопления. Радиатор можно эксплуатировать как в однотрубных, так и в двухтрубных системах отопления. В качестве теплоносителя могут использоваться вода и незамерзающие жидкости с рН от 8 до 9,5. Содержание кислорода не более 20 мкг/л, взвешенных веществ не более 5 мг/л, общей жесткостью не более 7 мг-экв/л и максимальной температурой 110°C в соответствии с требованиями, приведенными в «Правилах технической эксплуатации электрических станций и сетей РФ» РД 34.20.501 (Минтопэнерго РФ, М.1996).

! Перед установкой радиатора убедитесь в соответствии параметров системы отопления основным характеристикам радиатора в управляющей компании вашего дома.

Конструкция радиатора

- Конструкция радиатора соответствует конструкторским чертежам производителя.
- Секция радиатора состоит из стального закладного элемента, залитого под высоким давлением алюминиевым сплавом согласно требований ГОСТ 1583-93.
- Конструкция секции полностью исключает контакт теплоносителя с алюминиевым сплавом, что гарантирует бесперебойную эксплуатацию прибора в системе отопления.
- Для сборки секций в единый радиатор используются высокопрочные стальные ниппели и специальные графитовые прокладки, которые обеспечивают надежную герметичность с разными типами теплоносителей при высоких температурах и давлениях.
- Радиаторы в сборе без заглушек окрашиваются в два этапа: сначала методом анафореза, а затем экологически чистыми порошковыми эмалями в электростатическом поле.

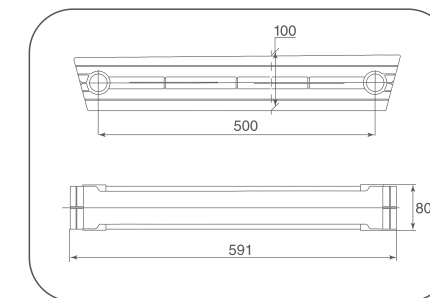


рис. 1

! Перед демонтажем старого радиатора во избежание подтопления помещения убедитесь в отсутствии теплоносителя в системе отопления (отключить стояк).

Паспорт разработан в соответствии с требованиями ГОСТ 2.601