

КОМБИНИРОВАННЫЙ КЛАПАН

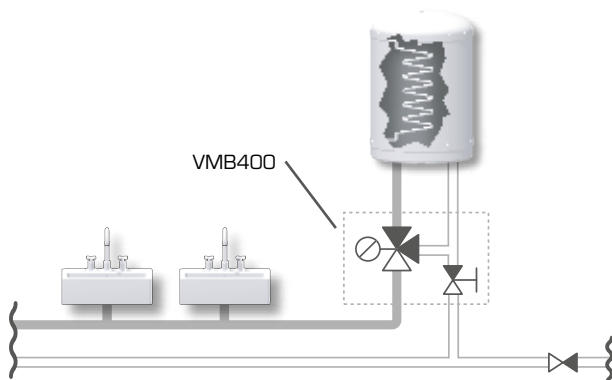
BASIC СЕРИЯ VMB400

Комбинированные клапаны ESBE серии VMB используются для накопительных баков горячей воды. Поступающая холодная вода проходит через следующие встроенные компоненты: обратный клапан, отключающее устройство и подключение для предохранительного клапана, вакуумный клапан и т.д. Поступающая горячая вода регулируется в диапазоне температур от 35 до 60°C с помощью термостатических смесительных клапанов серии VTA320.

ПРИМЕНЕНИЕ ДАННЫХ КЛАПАНОВ

Комбинированный клапан имеет 2 соединения с внутренними резьбами DN 15 для подключения предохранительного клапана (VSB), вакуумного клапана (VVA), клапана заполнения (VFA), трубопровода рециркуляции горячей воды HWC и т.д. Комбинированный клапан также имеет функцию перекрытия и защиту от обратного потока типа EB, отвечающую EN1717.

ПРИМЕРЫ УСТАНОВКИ



VMB400
Компрессионный фитинг

КОМБИНИРОВАННЫЙ КЛАПАН VMB400 СКОНСТРУИРОВАН ДЛЯ

- Питьевого водопотребления

ТЕХНИЧЕСКИЕ ДАННЫЕ

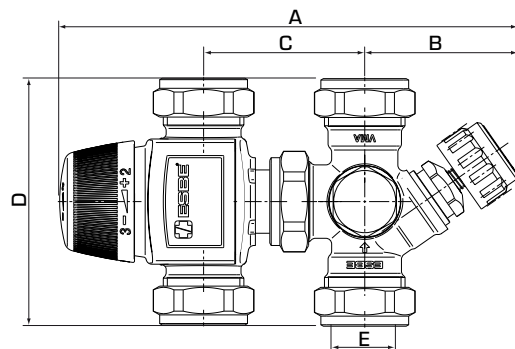
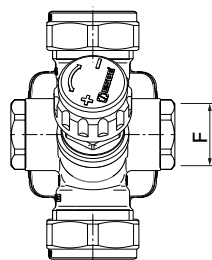
Класс давления: _____ PN 10
 Перепад давления: _____ смешивание, макс. 0.3 МПа (3 бар)
 Температура теплоносителя: _____ макс. 95°C
 Стабильность температуры: _____ ±2°C*
 Температурный диапазон: _____ 35-60°C
 Подсоединение: _____ Внутренняя резьба (G), ISO 228/1
 _____ Компрессионный фитинг (CPF), EN 1254-2

* Значения верны при неизменном давлении поступающей холодной/горячей воды, при минимальном расходе 4 л/мин. Минимальная разница в температуре между поступающей горячей водой и выходящей смешанной водой составляет 10 °C.

Материалы
 Корпус клапана и другие металлические части, контактирующие с жидкостью: _____ Стойкая к коррозии латунная поверхность, DZR

PED 2014/68/EU, статья 4.3

Оборудование под давлением попадает под действие директивы PED 2014/68/EU, статья 4.3 (в соответствии с инженерной практикой). В соответствии с директивой оборудование не должно иметь CE-маркировку.



СЕРИЯ VMB400, КОМПРЕССИОННЫЙ ФИТИНГ

| Арт. номер. | Наименование | DN | Kvs | Предохранительный клапан | | Соединение | | Размеры | | | | Масса [кг] |
|-------------|--------------|----|-----|--------------------------|-------|------------|--------|---------|----|-------|----|------------|
| | | | | [МПа] | [бар] | E | F | A | B | C | D | |
| 31502000 | VMB423 | 15 | 1.1 | — | — | CPF 15 mm | G 1/2" | 165 | 53 | ca 55 | 86 | 0.78 |
| 31502600 | | | | 1.0 | 10 | | | | | | | 0.93 |
| 31502100 | VMB423 | 20 | 1.6 | — | — | CPF 22 mm | G 1/2" | 165 | 53 | 52-60 | 86 | 0.86 |
| 31502200 | | | | 0.6 | 6 | | | | | | | 1.01 |
| 31502300 | | | | 0.7 | 7 | | | | | | | 1.01 |
| 31502400 | | | | 0.9 | 9 | | | | | | | 1.01 |
| 31502500 | | | | 1.0 | 10 | | | | | | | 1.01 |

CPF = компрессионный фитинг