

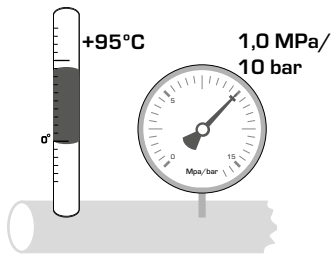
# ESBE SERIES VMC300/500



Series VMC322  
Series VMC522

CE

PED 2014/68/EU, article 4.3



d'échanger le thermostat.

Pour nettoyer ou restaurer la vanne, couper l'eau et :

- 1) Enlever le capot et les parties (fig. E)
- 2) Enlever soigneusement toutes traces de dépôt (de calcaire) ou de particules étrangères de toutes les parties internes.
- 3) Quand cela s'avère nécessaire enlever et nettoyer le siège de la même façon.
- 4) Remonter la vanne. Seulement un lubrifiant à base de silicone est autorisé.
- 5) Régler la température. (fig. D1-D5)

*Les exemples d'application présentés dans ce manuel d'installation sont des schémas fonctionnels. Il est indispensable de toujours prendre en considération les différentes caractéristiques propres au circuit d'installation et à son environnement.*

IT

## ITALIANO

### INSTALLAZIONE

Tutti i lavori devono essere effettuati da personale qualificato nel rispetto delle leggi e delle normative vigenti.

- Risciacquare i tubi, chiudere l'alimentazione dell'acqua e spurgare i tubi.  
- Per il collegamento di VMC300/500, seguire le direttive generali riportate in Fig. A e prestare particolare attenzione a:

- utilizzo raccomandato delle valvole di intercettazione (Fig. B)
- installazione corretta della valvola per evitare danni (Fig. C)
- installazione di valvole di non ritorno laddove applicabile (Fig. A)

Dopo l'installazione, consegnare questa scheda al proprietario della valvola per riferimento futuro.

7

GB

## ENGLISH

### INSTALLATION

All work must be performed by qualified personnel and in accordance with applicable codes and ordinances.

- Flush the pipes clean, shut off water supply and drain the pipes.  
- When connecting the VMC300/500, please follow the general directions outlined in Fig. A, and pay special attention to:

- the recommended use of shut-off valves (Fig. B)
- installing the valve in a correct manner to avoid damage (Fig. C)
- the installation of non-return valves where applicable (Fig. A)

After installation, deposit this leaflet with the owner of the valve for future reference.

### TEMPERATURE ADJUSTMENT

To set the mixed water temperature, follow the steps described in Fig. D1-D5. Make sure to verify the set temperature by measuring the water temperature at the tap closest to the valve.

The temperature should be checked annually to ensure that the setting of the valve is correct.

### SERVICE AND MAINTENANCE

Under normal conditions maintenance will not be required. If, however, it should prove necessary, the gasket (O-rings), the sensing element and the valve plug are easily replaced. See fig. E\* for replacement part details.

**NOTE! Before dismantling the valve the water supply should be shut off. Where the valve is fitted below the calorifier this should be drained first.**

1

### REGOLAZIONE DELLA TEMPERATURA

Per regolare la temperatura dell'acqua miscelata, procedere come descritto in Fig. D1-D5. Verificare la temperatura regolata misurando la temperatura dell'acqua al rubinetto più vicino alla valvola.

La temperatura deve essere verificata annualmente per accertarsi che la regolazione della valvola sia corretta.

### SERVIZIO E MANUTENZIONE

In condizioni normali il miscelatore non richiede alcuna manutenzione. Se si dovesse rendere necessario, è possibile smontare e sostituire l'elemento termico e il cono valvola senza smontare il corpo valvola.

Vedere Fig. E\* per dettagli sui ricambi.

**Attenzione: Prima di smontare la valvola sono da chiudere i rubinetti. Se la valvola è montata sotto un scaldacqua, questo è da svuotare.**

Acqua dura può comportare disfunzioni del miscelatore. Vi consigliamo di procedere come descritto per effettuare la pulizia interna della valvola. Nelle maggior parti dei casi si riesce a ottenere la funzione iniziale. In caso contrario è da sostituire l'elemento termico.

- 1) Chiudere l'acqua e far fuoriuscire tutta la pressione del sistema.
- 2) Togliere il tappo protettivo. Smontare i singoli pezzi. (Fig. E)
- 3) Pulire accuratamente tutti i componenti
- 4) Usare solo grasso siliconato. Rimontare i singoli pezzi
- 5) Impostare la temperatura di miscelazione (Fig. D1-D5)

*Gli esempi di applicazione riportati nel manuale non sono vincolanti. Sono da rispettare le normative e prescrizioni vigenti.*

8

Hard water conditions may result in scale deposits causing sticking of internal parts in extreme cases. Cleaning the internal parts will usually restore the valve to proper operating conditions.

It may be necessary also to clean the seat and/or to exchange the thermostat.

To clean and/or restore the valve, shut off the water and:

- 1) Remove the cap and the parts. (Fig. E)
- 2) Remove carefully all scaling (calcium deposits) or foreign particles from all internal parts.
- 3) When necessary remove and clean the seat assembly in the same way.
- 4) Assemble the valve. Only silicone grease is allowed to be used.
- 5) Adjust the temperature. (Fig. D1-D5)

*The application examples inside this instruction manual are overall idea sketches. Always also take locally laws and regulations into consideration.*

SE

## SVENSKA

### INSTALLATION

Allt arbete skall utföras av kvalificerad personal och i överensstämmelse med gällande lagar och bestämmelser.  
-Spola rören rena. Stäng av vattentillförseln och töm rören.

-Vid anslutning av VMC300/500 följ de generella anvisningarna i Fig. A och uppmärksamma särskilt:

- Den rekommenderade användningen av avstängningsventiler (Fig. B)
- Att installera ventilen på ett korrekt sätt för att undvika skador på ventilen (Fig. C)

2

BG

## БОЛГАРСЬКА

### МОНТАЖ

Всички работи трябва да бъдат изпълнени от квалифициран персонал съгласно приложимите правила и наредби.

- Промийте тръбите, затворете захранването на вода и отводните тръбите.

- Когато свързвате VMC300/500, моля следвайте общите инструкции във Фиг. А, и обърнете специално внимание на:

- препоръчана употреба на затворени клапани (Фиг. В)
- инсталиране на клапан по правилен начин за избягване на повреда (Фиг. С)
- инсталиране на невъзвръщаеми клапани където е приложимо (Фиг. А)

След инсталиране, предайте тази брошура на собственика на клапана за бъдеща референция.

### РЕГУЛИРАНЕ НА TEMПЕРАТУРАТА

За регулиране на температурата на смесената вода, следвайте стъпките описани във Фиг. D1-D5. Уверете се в проверката на регулираната температура, като премеерите температурата на водата на крана най-близък до клапана.

Температурата трябва да бъде проверявана ежегодно, за да се уверите че комплектоването на клапана е правилно.

### СЕРВИЗ И ПОДДРЪЖКА

При нормални условия не се налага поддръжка. Ако обаче се наложи, уплътнителят (о-пръстен), чувствителният елемент и клапанът могат да бъдат подменени лесно. Виж Фиг. E\* за детайли на подменими части.

**БЕЛЕЖКА! Преди демонтирането на клапана,**

9

• Att installera backventiler där så krävs (Fig. A)  
Efter installationen ska denna anvisning förvaras hos ventilens ägare för framtida bruk.

### TEMPERATURINSTÄLLNING

För att ställa in temperaturen på blandningsvattnet följ instruktionerna beskrivna i Fig. D1-D5. Kontrollera den inställda vattentemperaturen vid tappstället närmast ventilen.

Temperaturen bör kontrolleras årligen för att säkerställa att ventilens inställning är korrekt.

### SERVICE OCH UNDERHÅLL

ESBE Serie VMC300/500 kräver under normala driftförhållanden inget underhåll.

Se fig. E\* för information angående reservdelar.

**WARNING! Innan ventilen demonteras måste vattentrycket stängas av. Om ventilen är monterad under beredaren måste denna först tömmas.**

Hårt vatten kan förorsaka beläggningar och störningar i ventils funktion. En rengöring enligt nedan återställer i regel ventils funktion.

Ibland kan även en rengöring av det nedre sätet och/eller byte av termostat vara nödvändigt.

- 1) Stäng av vattnet och gör systemet trycklöst.
- 2) Ta bort skyddshuven och demontera detaljerna (Fig. E)
- 3) Rengör detaljerna noga.
- 4) Använd endast silikonfett för infettning och montera detaljerna.
- 5) Ställ in önskad blandningstemperatur. (Fig. D1-D5)

3

захранването на водата трябва да бъде спряно. Там където е положен клапана, трябва да бъде отводнен първо калориферът.

Твърдата вода може да доведе до залепане на вътрешни части в екстремни случаи на скаловите депозити. Почистването на вътрешните части, принципно ще възстанови нормалните условия на работа на клапана. Може да се наложи да се почисти опората и / или да се подмени термостата.

За да почистите клапана, спрете водата и:

- 1) Изкарайте капака и частите. (Фиг. E)
- 2) Внимателно отстранете всички скалови депозити (калциев депозит) или чужди частици от всички вътрешни части.
- 3) При нужда отстранете и почистете опорната слобка по същия начин.
- 4) Сглобете клапана. Позволява се само силиконово уплътнение.
- 5) Регулирайте температурата. (Фиг. D1 - D5)

*Примерните приложения, включени в това техническо ръководство представят само ориентируваща идея за приложение. Текущите законови стандарти и норми винаги трябва да се вземат под внимание.*

CZ

## ČESKY

### INSTALACE

Všechny práce musí provádět kvalifikovaný personál v souladu s platnými zákony a předpisy. - Propláchněte potrubí, vupněte přívod vody a vpusťte potrubí. - Při zapojování ventilu VMC300/500 se řiďte všeobecnými pokyny uvedenými na obr. A a věnujte zvláštní pozornost:

10

**EINBAU**

Alle Arbeiten müssen von qualifiziertem Personal und in Übereinstimmung mit den geltenden Gesetzen und Verordnungen ausgeführt werden.

- Spülen Sie die Rohre sauber, schalten Sie die Wasserversorgung ab und entleeren Sie die Rohre.
- Befolgen Sie beim Anschließen des VMC300/500 bitte die in allgemeinen Anweisungen aus Abb. A und achten Sie besonders auf:

- die empfohlene Verwendung von Absperrventilen (Abb. B)
- die richtige Installation des Ventils, um Schäden zu vermeiden (Abb. C)
- die Installation von Rückschlagventilen, wo dies nötig ist (Abb. A)

Hinterlegen Sie dieses Heft nach der Installation für künftige Konsultation beim Besitzer des Ventils.

**EINSTELLUNG DER WASSERTEMPERATUR**

Um die Mischwassertemperatur einzustellen, gehen Sie bitte vor, wie in Abb. D1-D5 beschrieben. Überprüfen Sie die eingestellte Temperatur unbedingt durch Messen der Wassertemperatur an dem vom Ventil aus am nächsten gelegenen Wasserhahn.

Die Temperatur sollte jährlich überprüft werden, um sicherzustellen, dass das Ventil richtig eingestellt ist.

**WARTUNG UND BETRIEB**

ESBE Serie VMC300/500 müssen unter normalen Betriebsverhältnissen nicht gewartet werden. Dennoch ist es möglich, sowohl das thermostatische Element als auch den Ventilkegel ohne Ausbau der Armatur auszutauschen.

4

- doporučenému použítí uzavíracích ventilů (obr. B)
- instalaci ventilu správným způsobem, aby nedošlo k poškození (obr. C)
- instalaci zpětných ventilů v případě potřeby (obr. )

Po instalaci předejte tento prospekt vlastníkovu ventilu pro budoucí referenční účely.

**NASTAVENÍ TEPLoty**

Chcete-li nastavit teplotu smíchané vody, postupujte podle kroků na obr. D1 - D5. Nezapomeňte ověřit nastavenou teplotu tak, že změříte teplotu vody v kohoutku nejbližší ventilu.

Teplota se musí každý rok kontrolovat, aby bylo zaručeno správné nastavení ventilu.

**SERVIS A ÚDRŽBA**

Za normálních okolností není údržba nutná. Je-li však údržba potřeba, těsnění (O-kroužek), teplotní čidlo a kuželku ventilu lze snadno vyměnit.

Informace o náhradních dílech najdete na obr. E\*.

**UPOZORNĚNÍ!** Před rozmontováním ventilu je potřeba uzavřít přívod vody. Tam, kde je ventil umístěn pod ohříváčem je potřeba tento nejprve vypustit.

V krajních případech může těžká voda způsobit tvorbu usazenin. K správné funkci ventilu většinou postačí očištění vnitřních částí.

Někdy je zapotřebí vyčistit i sedlo ventilu případně vyměnit termostat.

Při čištění ventilu postupujte následovně:

- 1) odstraňte kryt a vyjměte části.
- 2) pečlivě odstraňte všechny usazeniny a cizí tělesa z vnitřních částí. (obr. E)
- 3) je-li nutné očistit i sedlo, postupujte stejným způsobem.

11

Einzelheiten zu den Ersatzteilen finden Sie in Abb. E\*.

**ACHTUNG: Vor Ausbau der Armatur muss die Wasserzufuhr abgesperrt werden. Wenn die Armatur unter dem Warmwasserbereiter montiert ist, muss dieser vorher entleert werden.**

Hartes Wasser kann durch Belag Störungen in der Funktion des Ventils verursachen. Durch eine nachstehend beschriebene Reinigung wird in der Regel die Funktion des Ventils wiederhergestellt. Manchmal kann auch eine Reinigung des unteren Teils oder Austauschs des Thermostats erforderlich werden.

- 1) Das Wasser ist abzustellen um das System drucklos zu machen.
- 2) Die Schutzhülse ist zu entfernen und die Teile (Abb. E) zu demontieren.
- 3) Alle Teile sind sorgfältig zu reinigen.
- 4) Zum Einfetten darf nur Silikonfett verwendet werden. Anschließend die Teile wieder montieren.
- 5) Die Mischtemperatur ist wieder einzustellen. (Abb. D1-D5)

*Die Anwendungsbeispiele innerhalb dieser Bedienungsanleitung sind Ideenskizzen. Lokale Gesetze und Richtlinien sind zu berücksichtigen.*

**INSTALLATION**

Tous les travaux doivent être réalisés par un personnel qualifié et conformément aux codes et règlements en vigueur. - Rincez les canalisations, coupez l'alimentation d'eau et vidangez les canalisations. - Pour le branchement du VMC300/500, veuillez suivre les directions générales indiquées dans Fig A et faites

5

- 4) smontujte ventil, použijte pouze silikonové mazivo.
- 5) nastavte teplotu. (obr. D1 - D5)

*Příklady aplikací uvnitř tohoto manuálu jsou pouze informativní. Vždy berte v úvahu a dodržujte lokálně platné předpisy.*

**INSTALLATION**

Alt arbejde skal udføres af kvalificeret personale og i overensstemmelse med gældende lovgivning og bestemmelser. - Skyl rørene rene, luk for vandforsyningen og tøm rørene. - Ved tilslutning af VMC300/500 skal du følge de generelle anvisninger i Fig. A og være særligt opmærksom på:

- den anbefalede brug af stopventiler (Fig. B)
- korrekt installation af ventilen for at undgå skader (Fig. C)
- installation af kontraventiler, hvor det er relevant (Fig. A)

Efter installation skal denne folder opbevares hos ventilens ejer til fremtidig brug.

**TEMPERATURINDSTILLING**

Temperaturen på blandingsvandet indstilles ved at følge trinene i Fig. D1-D5. Kontroller den indstillede temperatur ved at måle vandtemperaturen ved det aftapningssted, der er tættest på ventilen.

Temperaturen skal kontrolleres en gang om året for at sikre, at ventilen er indstillet korrekt.

**SERVICE OG VEDLIGEHOLDELSE**

Under normale forhold kræves der ikke vedligeholdelse. Hvis det skulle være nødvendigt, er det dog enkelt at udskifte pakningen (O-ringe), sensorelementet og ventilproppen. Se Fig. E\* for oplysninger om udskiftningsdele.

12

particulièrement attention à :

- l'utilisation recommandée des vannes de fermeture (Fig. B)
- installer correctement la vanne pour éviter tout risque de dommage (Fig. C)
- l'installation des vannes anti-retour le cas échéant (Fig. A)

Après le montage, remettez cette fiche au propriétaire pour toute référence ultérieure.

**RÉGLAGE DE TEMPÉRATURE**

Pour régler la température de l'eau, suivez les étapes décrites dans la Fig. D1-D5. N'oubliez pas de vérifier la température réglée en mesurant la température de l'eau vers le robinet le plus proche de la vanne.

La température doit être vérifiée tous les ans pour s'assurer que le réglage de la vanne est correct.

**MAINTENANCE ET ENTRETIEN**

Dans des conditions normales d'utilisation aucun entretien n'est nécessaire. Si cela s'avère nécessaire le joint («O ring»), l'élément sensible et le train thermostatique peuvent être remplacés facilement. Référez-vous à la fig. E\* pour les pièces de rechange.

**ATTENTION! Avant de démonter la vanne, l'arrivée d'eau doit être interrompue. Dans le cas où la vanne est installée en dessous du ballon celui-ci doit d'abord être vidangé.**

Les conditions d'eau dure (eau chargée en calcaire) peuvent se traduire par un dépôt causant un grippage des pièces internes dans des cas extrêmes. Un nettoyage de ces parties internes vend normalement rendre à la vanne toutes ces fonctionnalités initiales.

Il peut s'avérer nécessaire de nettoyer aussi le siège et/ou

6

**BEMÆRK! Vandforsyningen skal afbrydes, før ventilen skilles ad. Hvis ventilen er monteret under varmtvandsbeholderen, skal denne aftappes først.**

Vand med høj hårdhedsgrad kan forårsage flageflejringer, som i ekstreme tilfælde kan få de indvendige dele til at sætte sig fast. Rengøring af de indvendige dele vil som regel bringe ventilen tilbage til god driftstilstand.

Det kan være nødvendigt også at rengøre sædet og/eller udskifte termostaten.

Ventilen rengøres og/eller bringes tilbage til god driftstilstand ved at lukke for vandet og:

- 1) Fjerne dækslet og delene. (Fig. E)
- 2) Forsigtigt fjerne al flagedannelse (kalkaflejringer) eller fremmedlegemer fra alle indvendige dele.
- 3) Om nødvendigt fjerne og rengøre sædemodulet på samme måde.
- 4) Samle ventilen. Der må kun anvendes silikonfedt.
- 5) Indstille temperaturen. (Fig. D1-D5)

*Applikationseksemplerne i denne instruktionsmanual er generelle eksempler. Lokale bestemmelser og regulativer skal altid tages i betragtning.*

**PAIGALDAMINE**

Töö peab teostama kvalifitseeritud töötaja ning vastavalt kohaldatavatele eeskirjadele ja määrustele.

- Loputage torud puhtaks, sulgege veevarustus ning laske torudest vesi välja.
- VMC300/500 klapi ühendamisel järgige üldjuhiseidjoonisel A ning pöörake erilist tähelepanu:

13



www.esbe.se

Mtrl.nr: 9814 04 09 • Ritn.nr: 9219 • vers B • Rev. 1604

**SERIES VMC300/500**

NO.1 IN HYDRONIC SYSTEM CONTROL







asigura că reglajul ventilului se păstrează corect.

## SERVICE ŞI ÎNTREȚINERE

În condiții normale nu este necesar niciun fel de întreținere. Dacă însă se dovedește a fi necesar, garnitura de etanșare (garniturile inelare), elementul sensibil și obturatorul ventilului se pot înlocui ușor.  
Vezi Fig. E\* pentru detalii despre piesele de schimb.

### NOTĂ! Înainte de demontarea ventilului, alimentarea cu apă trebuie închisă. Atunci când ventilul este montat sub calorifer, acesta trebuie golit mai întâi.

Duritatea apei poate cauza formarea depunerilor de piatră și, în cazuri extreme, lipirea componentelor interne. Prin curățarea componentelor interne se pot restabili de obicei condițiile corespunzătoare de funcționare a ventilului.

De asemenea, poate fi necesară curățarea scaunului și/sau înlocuirea termostatului.

Pentru a curăța și/sau recondiționa ventilul, închideți apa și:

- 1) Demontați capacul și componentele. (Fig. E)
- 2) Îndepărtați cu atenție piatră (depunerile de calciu) sau particulele străine de pe toate componentele interne.
- 3) Când este necesar, demontați și curățați în același mod ansamblul scaunului.
- 4) Asamblați ventilul. Este permis să se utilizeze numai vaselină siliconică.
- 5) Reglați temperatura. (Fig. D1-D5)

*Exemple de aplicații prezentate sunt cu titlu orientativ. Întotdeauna luați în considerare reglementările locale în vigoare.*

34

## РЕГУЛОВАЊА ТЕМПЕРАТУРИ

Для регулювання температури змішаної води дотримуйтесь кроків, як показано на мал. D1-D5. Перевірте встановлену температуру, виміривши температуру води в найближчому до клапана крані.

Для гарантування правильного регулювання клапана цю температуру слід перевіряти щорічно.

## ТЕХНІЧНЕ ОБСЛУГОВУВАННЯ

За нормальних умов експлуатації вибір не потребує обслуговування. Але за потреби можна легко замінити прокладки, вимірювальний елемент та втулку клапана.

Детальніше щодо заміни деталей див. мал. E\*.

### УВАГА! Перед розібранням клапана воду необхідно вимкнути. Якщо клапан встановлено під caloriferом, спочатку необхідно злити воду з caloriferа.

Жорстка вода може призводити до появи вапняного нальоту, що в крайніх випадках може спричинити заідання внутрішніх деталей. Як правило, чищення внутрішніх деталей відновлює нормальну роботу клапана.

Також може бути необхідним чищення сидла клапана і/або заміна термостата.

Щоб очистити клапан для відновлення його нормальної роботи, вимкніть воду та:

- 1) зніміть ковпачок і детал (рис. E);
- 2) обережно зніміть увесь вапняний наліт та всі забруднення з усіх внутрішніх частин;
- 3) за потреби зніміть і очистіть так само сидло клапана;
- 4) зберіть клапан. (допускається використання лише

42

## RU РУССКИЙ

### ИНСТАЛЛАЦИЯ

Сви радови морају бити изведени од стране квалификованог особа и у складу са одговарајућим правилима и уредбама.  
- Исперите цеви, затворите довод воде и осушите цеви.  
- Када повезујете VMC300/500, молимо да пратите општа упутства која описује слика А, и посебну пажњу обратите на:

- препоручену употребу вентила за затварање (сл. В)
- инсталацију вентила на правилан начин како би се избегла оштећења (сл. С)
- инсталацију једносмерних вентила тамо где је то примењиво (сл. А)

Након инсталације, овај летак оставите код власника вентила као подсетник за будућу.

### ПОДЕШАВАЊЕ ТЕМПЕРАТУРЕ

За подешавање температуре мешане воде, пратите кораке које описују слике D1-D5. Проверите подешену температуру мерењем температуре воде на славини која је најближа вентилу.

Температуру треба проверавати једном годишње како би се осигурало исправно подешавање вентила.

### СЕРВИС И ОДРЖАВАЊЕ

Под нормалним условима одржавање није потребно. Међутим, ако се укаже потреба за тим, семеринг (О-прстенови), елемент за мерење и чеп вентила се лако могу заменити.  
Видети сл. E\* за детаље о замени дела.

### ПАЖЊА! Довод воде треба да се затвори пре расклапања вентила. У случајевима када је вентил

силиконовој смазки);

5) відрегулюйте температуру. (мал. D1-D5)

*Bu montaj kitapçığındaki uygulama örnekleri genel bir fikir vermek içindir, her zaman yerel kanun ve şartnamelere uygun montaj yapılması gereklidir.*

## UA УКРАЇНСЬКА

### МОНТАЖ

Все работы должны выполняться квалифицированным персоналом в соответствии с инструкцией.

- Перед установкой промойте трубы, перекройте подачу воды и спустите воду из трубопроводов.

- При подключении VMC300/500, пожалуйста, следуйте общим рекомендациям по установке, приведённым на Рис. А, и обратите особое внимание на:

- рекомендуемое исполнения клапанов (Рис. В)
- правильность установки клапана для исключения его повреждения (Рис. С)
- установку обратных клапанов, где это необходимо (Рис. А)

После установки передайте эту брошюру владельцу.

### РЕГУЛИРОВКА ТЕМПЕРАТУРЫ

Для установки температуры смешанной воды, соблюдайте последовательность, приведённую на Рис. D1-D5. Проверьте величину установленной температуры, измерив её в кране, наиболее близко расположенном к клапану.

Для подтверждения правильности установки клапана вели-

43

постављен испод calorифера, мора прво да се оцеди.

Услови у којима је вода тврда могу у екстремним случајевима довести до наслага каменца на унутрашњим деловима. Чишћење унутрашњих делова обично враћа вентил у стање за исправан рад.

Такође, може бити неопходно да се очисти лежиште и/или да се замени термостат.

За чишћење и/или реновирање вентила, искључите воду и:

- 1) Уклоните поклопац и делове. (сл. Е)
- 2) Пажљиво уклоните сав каменац или страна тела са свих унутрашњих делова.
- 3) Када је то потребно, на исти начин скините и очистите склоп лежишта.
- 4) Склопите вентил. Дозвољено је користити искључиво силиконско мазиво.
- 5) Подесите температуру. (Сл. D1-D5)

*Образцы использования, перечисленные в данной инструкции, приведены в качестве возможных вариантов. Также всегда руководствуйтесь местными законами и требованиями.*

## RS СРПСКИ

### NAMESTITEV

Vsa dela mora izvesti usposobljeno osebeje v skladu z veljavnimi predpisi in odloki.

- Izperite cevi, zaprite dovod vode in izpraznite cevi.  
- Ko boste VMC300/500 priključevali, upoštevajte splošna navodila, opisana na sliki A, in bodite še posebej pozorni na:

- priporočeno uporabo zapornih ventilov (slika B);
- pravilno namestitev ventila, da preprečite morebitne

36

чина температуры должна контролироваться каждый год.

### ТЕХНИЧЕСКОЕ ЭКСПЛУАТАЦИИ И УХОД

При нормальных условиях эксплуатации обслуживание не требуется. Если, оно окажется необходимым, кольцевые прокладки, чувствительный элемент и пробка клапана легко заменяются.

Для замены деталей см. Рис. E\*

### ПРИМЕЧАНИЕ! Перед демонтажом клапана подача воды должна быть отключена. Там, где клапан установлен ниже водонагревателя, сначала должен быть произведен слив воды из него.

Жесткая вода может привести к образованию накипных отложений, вызывающих заедание внутренних частей. Очистка внутренних частей обычно восстанавливает надлежащие эксплуатационные параметры клапана.

Возможно, также потребуется очистка седла клапана и/или замена термостата.

Чтобы очистить и/или восстановить клапан отключите воду и:

- 1) снимите колпачок и детали. (Рис. Е)
- 2) тщательно удалите всю накипь или инородные частицы из всех внутренних частей.
- 3) если необходимо, снимите и очистите седло таким же образом.
- 4) соберите клапан. Разрешается использовать только силиконовую смазку.
- 5) отрегулируйте температуру. (Рис. D1-D5)

44

poškodbe (slika C);  
• namestitev nepovratnih ventilov, kjer je to potrebno (slika A).  
Po namestitvi predajte brošuro lastniku ventila za prihodnjo uporabo.

### NASTAVITEV TEMPERATURE

Za nastavitev temperature mešane vode sledite korakom, opisanim na slikah D1–D5. Ne pozabite preveriti nastavljene temperature tako, da izmerite temperaturo vode na pipi, ki je najbližje ventilu.

Temperaturo morate preveriti vsako leto in se prepričati, da je nastavitev ventila pravilna.

### SERVIS IN VZDRŽEVANJE

V normalnih pogojih vzdrževanje ne bo potrebno. Po potrebi lahko brez težav zamenjate tesnilo (O-tesnilo), zaznavalni element in čep ventila. Za podrobnosti o nadomestnih delih glejte sliko E\*.

### POZOR! Pred razstavljanjem ventila zaprite dovod vode. Če je ventil nameščen pod caloriferjem, najprej izpraznite calorifer.

Trda voda lahko povzroči nabiranje vodnega kamna, kar v skrajnih okoliščinah povzroči zatikanje notranjih delov. Čiščenje notranjih delov običajno povrne ventil v normalno delovanje. Mogoče boste morali očistiti tudi sedež in/ali zamenjati termostat.

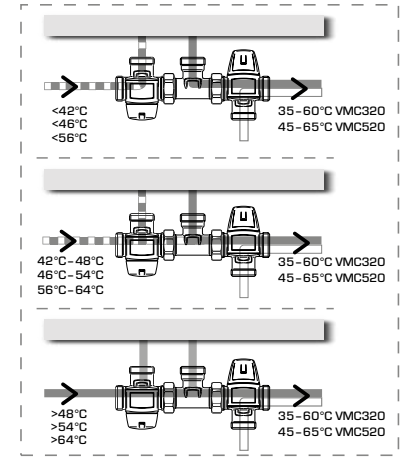
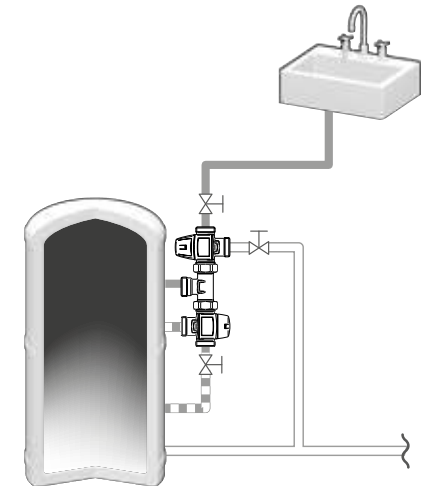
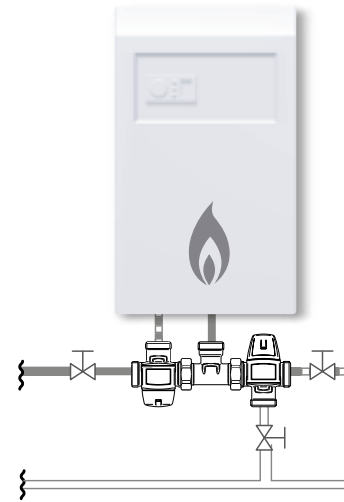
Da ventil očistite in/ali obnovite, zaprite dotok vode in:

- 1) Odstranite pokrovček in dele (slika E).
- 2) Z vseh notranjih delov pazljivo odstranite ves vodni kamen (usedline kalcijevega karbonata) ali druge tujke.
- 3) Če je treba, na enak način odstranite in očistite sklop sedeža.
- 4) Sestavite ventil. Uporabite lahko samo silikonsko mast.

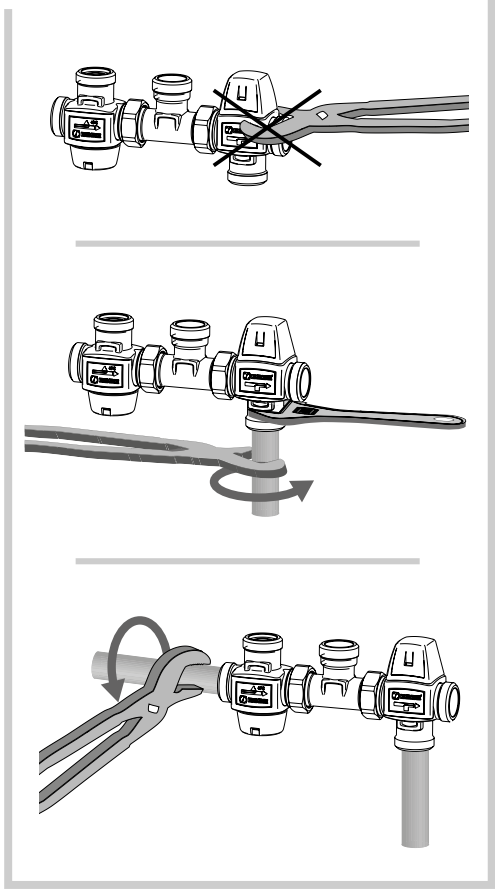
37

*Приклады застосування в даній інструкції для загального застосування. Завжди дотримуйтесь правил та законів держави, в якій ви знаходитесь.*

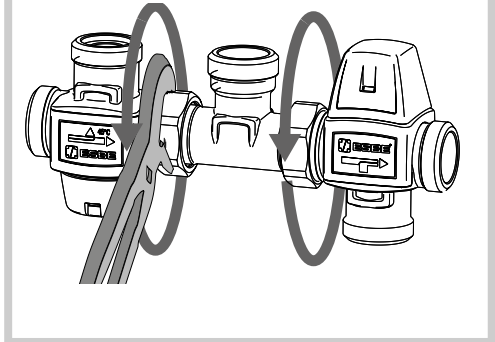
45

**A****B**

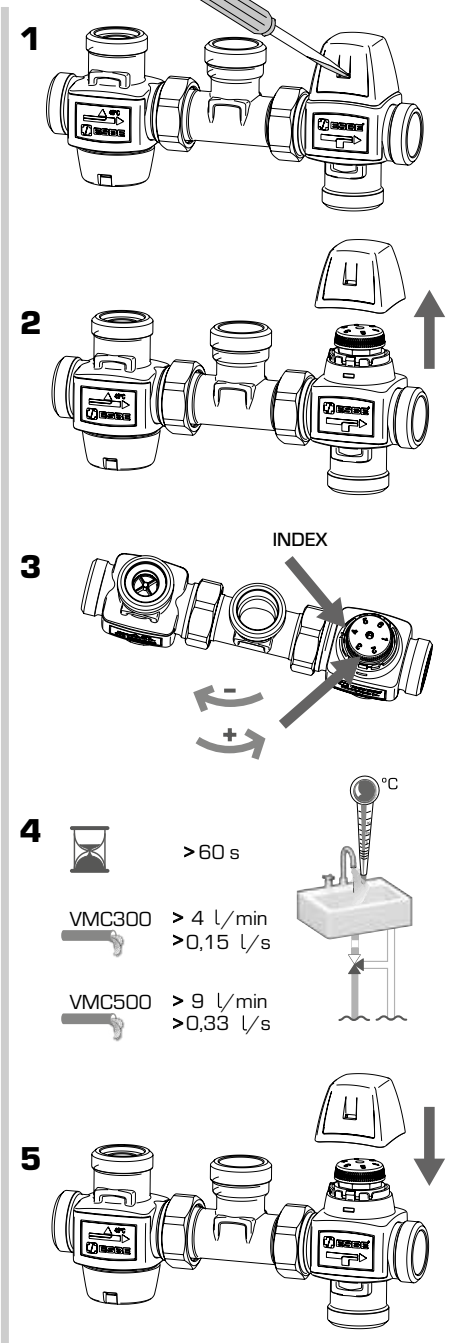
**C**



**i** **40Nm**



**D**



1

2

3

4

5

INDEX

>60 s

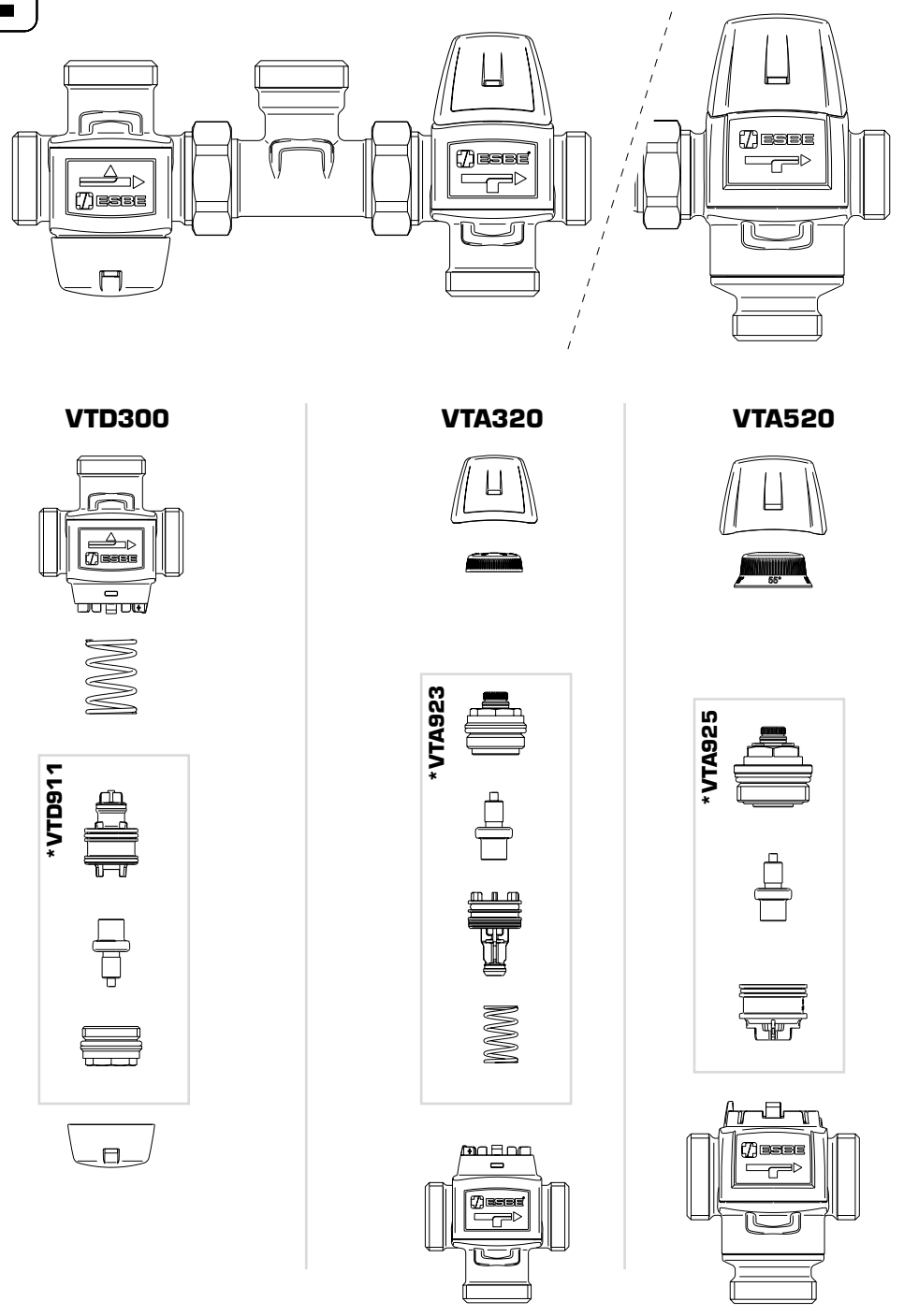
VMC300 > 4 l/min  
> 0,15 l/s

VMC500 > 9 l/min  
> 0,33 l/s

°C

**VMC320/VMC520**

**E**



**VTD300**

**VTA320**

**VTA520**

\*VTD911

\*VTA923

\*VTA925