

ТЕХНИЧЕСКИЙ ПАСПОРТ ИЗДЕЛИЯ



Производитель: VALTEC s.r.l., Via Pietro Cossa, 2, 25135-Brescia, ITALY



КЛАПАН ОБРАТНЫЙ ПРУЖИННЫЙ С ПОЛИПРОПИЛЕНОВЫМ КОРПУСОМ

Модель : **VTr. 716**



ПС - 46153

Паспорт разработан в соответствии с требованиями ГОСТ 2.601

ТЕХНИЧЕСКИЙ ПАСПОРТ ИЗДЕЛИЯ

1. Назначение и область применения

1.1. Клапан обратный пружинный предназначен для установки на гидравлических и пневматических полипропиленовых напорных трубопроводных сетях и пропуска транспортируемой среды только в одном направлении (указанном стрелкой на корпусе клапана).

1.2. В качестве рабочей среды может использоваться сжатый воздух, холодная и горячая вода и прочие жидкости, не агрессивные к материалу клапана.

1.3. Клапан присоединяется к трубопроводу методом полифузионной сварки.

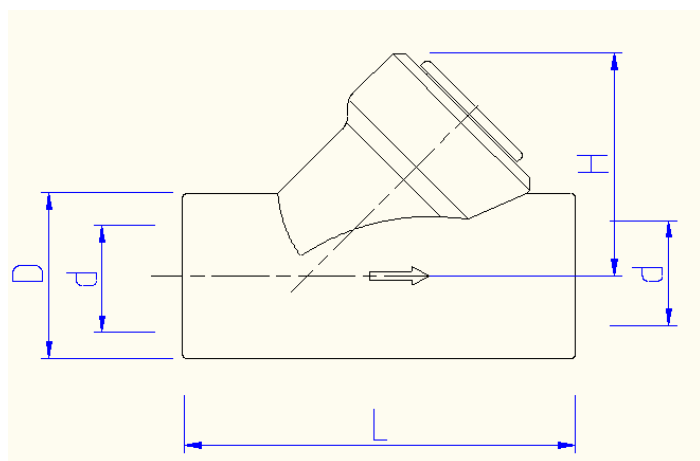
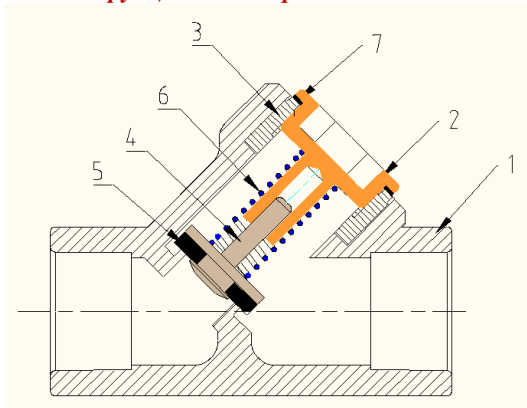
2. Технические характеристики

№	Наименование параметра	Ед.изм.	Значение параметра
1	Номинальное давление	бар	25
2	Интервал температур рабочей среды	°С	От +5 до +95
3	Минимальный перепад давлений открытия клапана	бар	0,03
4	Минимальный перепад давления закрытия клапана	бар	0,05
5	Диапазон наружных диаметров присоединяемых труб	мм	20,25,32
6	Монтажное положение		любое
7	Условная пропускная способность для диаметров:		
7.1.	-20	м3/час	4,2
7.2.	-25	м3/час	7,9
7.3.	-32	м3/час	10,8
8	Коэффициент местного сопротивления для диаметров:		
8.1.	-20	м3/час	4,58
8.2.	-25	м3/час	4,09
8.3.	-32	м3/час	5,35
9	Средний полный срок службы	лет	15

Паспорт разработан в соответствии с требованиями ГОСТ 2.601

ТЕХНИЧЕСКИЙ ПАСПОРТ ИЗДЕЛИЯ

3. Конструкция и материалы



Паспорт разработан в соответствии с требованиями ГОСТ 2.601

ТЕХНИЧЕСКИЙ ПАСПОРТ ИЗДЕЛИЯ

Поз	Наименование	Материал	Марка
1	Корпус	полипропилен	PPR-100
2	Пробка	латунь	CW614N
3	Закладная деталь с резьбой	латунь	CW614N
4	Шток с золотниковой тарелкой	латунь	CW614N
5	Золотниковая шайба	резина	EPDM
6	Пружина	Сталь нержавеющей	AISI 304
7	Уплотнительное кольцо пробки	резина	EPDM

4. Габаритные размеры

D, мм	Размеры, мм			
	D, мм	d, мм	L, мм	H, мм
20	27	20	69,5	41,5
25	34,5	25	82	47
32	43	32	90	57

5. Указания по монтажу

5.1. Обратный клапан может монтироваться на трубопроводах в любом монтажном положении, при этом направление потока должно совпадать с направлением стрелки на корпусе.

5.2. Наличие в потоке механических частиц может ограничить запирающую способность клапана, поэтому до клапана рекомендуется устанавливать фильтр механической очистки.

5.3. Монтаж клапана должен осуществляться при температуре окружающей среды не ниже +8 °С. До монтажа клапан должен быть выдержан при этой температуре не менее 2-х часов.

5.4. Соединения клапана с трубами должны выполняться методом термической полифузионной муфтовой сварки с помощью специального сварочного аппарата. Настроечная рабочая температура 260°С.

5.5. При монтаже клапана следует придерживаться следующего порядка:

- отрезать трубу строго перпендикулярно ее продольной оси;
- подготовить торец трубы к монтажу (отторцевать, снять наружную фаску, для труб ALUX – специальной торцовкой произвести выборку слоя алюминия на глубину 2 мм);
- разогреть сварочный инструмент до температуры 260°С;
- одновременно надеть трубу и клапан на насадки сварочного инструмента;
- произвести нагрев в течение времени, изложенного в нижеприведенной таблице;

Паспорт разработан в соответствии с требованиями ГОСТ 2.601

ТЕХНИЧЕСКИЙ ПАСПОРТ ИЗДЕЛИЯ

- произвести соединение, выдержав его в течение времени, изложенного в нижеприведенной таблице (время сварки);
-нагружать соединение рабочим давлением допускается по окончании времени остывания (см. таблицу режимов).

Режимы полифузионной сварки полипропиленовых труб и фитингов

<i>Период</i>	<i>Наружный диаметр трубы</i>		
	20	25	32
Время нагрева при сварке, сек	5	7	8
Время сварки, сек	4	4	6
Время остывания после сварки, сек	120	120	220

6. Указания по эксплуатации и техническому обслуживанию

6.1. Клапан должен эксплуатироваться при давлении и температуре, изложенных в таблице технических характеристик.

6.2. При нарушении работоспособности клапана следует открутить пробку и прочистить седло клапана.

6.3. Не допускается замерзание рабочей среды внутри клапана.

7. Условия хранения и транспортировки

7.1. Изделия должны храниться в упаковке предприятия –изготовителя по условиям хранения 3 по ГОСТ 15150.

7.2. Транспортировка изделий должна осуществляться в соответствии с условиями 5 по ГОСТ 15150.

8. Утилизация

8.1. Утилизация изделия (переплавка, захоронение, перепродажа) производится в порядке, установленном Законами РФ от 04 мая 1999 г. № 96-ФЗ "Об охране атмосферного воздуха" (в редакции от 01.01.2015), от 24 июня 1998 г. № 89-ФЗ (в редакции от 01.02.2015г) "Об отходах производства и потребления", от 10 января 2002 № 7-ФЗ « Об охране окружающей среды» (в редакции от 01.01.2015), а также другими российскими и региональными нормами, актами, правилами, распоряжениями и пр., принятыми во использование указанных законов.

8.2. Содержание благородных металлов: *нет*

ТЕХНИЧЕСКИЙ ПАСПОРТ ИЗДЕЛИЯ

9. Гарантийные обязательства

9.1. Изготовитель гарантирует соответствие изделия требованиям безопасности, при условии соблюдения потребителем правил использования, транспортировки, хранения, монтажа и эксплуатации.

9.2. Гарантия распространяется на все дефекты, возникшие по вине завода-изготовителя.

9.3. Гарантия не распространяется на дефекты, возникшие в случаях:

- нарушения паспортных режимов хранения, монтажа, испытания, эксплуатации и обслуживания изделия;
- ненадлежащей транспортировки и погрузо-разгрузочных работ;
- наличия следов воздействия веществ, агрессивных к материалам изделия;
- наличия повреждений, вызванных пожаром, стихией, форс - мажорными обстоятельствами;
- повреждений, вызванных неправильными действиями потребителя;
- наличия следов постороннего вмешательства в конструкцию изделия.

9.4. Производитель оставляет за собой право внесения изменений в конструкцию, улучшающие качество изделия при сохранении основных эксплуатационных характеристик.

10. Условия гарантийного обслуживания

10.1. Претензии к качеству товара могут быть предъявлены в течение гарантийного срока.

10.2. Неисправные изделия в течение гарантийного срока ремонтируются или обмениваются на новые бесплатно. Решение о замене или ремонте изделия принимает сервисный центр. Замененное изделие или его части, полученные в результате ремонта, переходят в собственность сервисного центра

10.3. Затраты, связанные с демонтажом, монтажом и транспортировкой неисправного изделия в период гарантийного срока Покупателю не возмещаются.

10.4. В случае необоснованности претензии, затраты на диагностику и экспертизу изделия оплачиваются Покупателем.

10.5. Изделия принимаются в гарантийный ремонт (а также при возврате) полностью укомплектованными

Valtec s.r.l.
Amministratore
Delegato

ТЕХНИЧЕСКИЙ ПАСПОРТ ИЗДЕЛИЯ

ТЕХНИЧЕСКИЙ ПАСПОРТ ИЗДЕЛИЯ

ГАРАНТИЙНЫЙ ТАЛОН № _____

Наименование товара

КЛАПАН ОБРАТНЫЙ ПРУЖИННЫЙ С ПОЛИПРОПИЛЕНОВЫМ КОРПУСОМ

<i>№</i>	<i>Модель</i>	<i>Размер</i>	<i>Кол-во</i>
1	VTp. 716		
2			
3			
4			

Название и адрес торгующей организации _____

Дата продажи _____ Подпись продавца _____

*Штамп или печать
торгующей организации*

Штамп о приемке

С условиями гарантии СОГЛАСЕН:

ПОКУПАТЕЛЬ _____ (подпись)

**Гарантийный срок - Десять лет (Сто двадцать месяцев) с
даты продажи конечному потребителю**

По вопросам гарантийного ремонта, рекламаций и претензий к качеству изделий обращаться в сервисный центр по адресу: г. Санкт-Петербург, ул. Профессора Качалова, дом 11, корпус 3, литер «А», тел/факс (812)3247750

При предъявлении претензии к качеству товара, покупатель предоставляет следующие документы:

Паспорт разработан в соответствии с требованиями ГОСТ 2.601