

ИНСТРУКЦИЯ ПО ЭКСПЛУАТАЦИИ И УСТАНОВКЕ

БОЙЛЕРЫ СТАЦИОНАРНЫЕ ЭЛЕКТРИЧЕСКИЕ

OKCE 100 NTR/2,2 кВт
OKCE 125 NTR/2,2 кВт



ООО "Družstevní závody Dražice - strojírna"
Дражице 69, 294 71 Бенатки-над-Йизерой
тел.: +420 / 326 370 990
Факс: +420 / 326 370 980
E-mail: export@dzd.cz

 **DRAŽICE**
ЧЛЕН ГРУППЫ NIBE

ОГЛАВЛЕНИЕ

1	ТЕХНИЧЕСКАЯ СПЕЦИФИКАЦИЯ ИЗДЕЛИЯ	4
1.1	ОПИСАНИЕ ФУНКЦИОНИРОВАНИЯ	4
1.2	ОПИСАНИЕ ИЗДЕЛИЯ	4
1.3	КОНСТРУКЦИЯ И ОСНОВНЫЕ РАЗМЕРЫ ВОДОНАГРЕВАТЕЛЯ	5
1.4	ТЕХНИЧЕСКИЕ ПАРАМЕТРЫ	6
2	ИНФОРМАЦИЯ ПО ЭКСПЛУАТАЦИИ И МОНТАЖУ	7
2.1	УСЛОВИЯ ЭКСПЛУАТАЦИИ	7
2.2	ПОДКЛЮЧЕНИЕ К ЭЛЕКТРИЧЕСКОЙ СЕТИ	7
2.2.1	ПОДКЛЮЧЕНИЕ К ЭЛЕКТРИЧЕСКОЙ СЕТИ ДЛЯ: ОКСЕ 100 S/2,2 кВт, ОКСЕ 125 S/2,2 кВт...	7
2.3	ПОДКЛЮЧЕНИЕ К ВОДОПРОВОДУ	8
2.4	ПОТЕРИ ДАВЛЕНИЯ	10
2.5	ПОДКЛЮЧЕНИЕ БОЙЛЕРА КОСВЕННОГО НАГРЕВА К ТЕПЛОВОДНОЙ СИСТЕМЕ	10
2.6	ПРИМЕРЫ ПОДКЛЮЧЕНИЯ ВОДОНАГРЕВАТЕЛЕЙ	11
2.7	ПЕРВЫЙ ВВОД В ЭКСПЛУАТАЦИЮ	13
2.8	ОЧИСТКА ВОДОНАГРЕВАТЕЛЯ И ЗАМЕНА АНОДНОГО СТЕРЖНЯ	14
2.9	ЗАПАСНЫЕ ЧАСТИ	14
3	УПРАВЛЕНИЕ ТЕРМОСТАТОМ	15
3.1	УПРАВЛЕНИЕ	15
3.1.1	УПРАВЛЕНИЕ НАГРЕВАТЕЛЕМ	15
3.1.2	УСТАНОВКА ТЕМПЕРАТУРЫ	15
3.2	НАИБОЛЕЕ ЧАСТО ВСТРЕЧАЮЩИЕСЯ НЕИСПРАВНОСТИ И ИХ ПРИЧИНЫ	16
4	ВАЖНЫЕ ПРЕДУПРЕЖДЕНИЯ	16
4.1	ПРЕДПИСАНИЯ ПО УСТАНОВКЕ	16
4.2	ЛИКВИДАЦИЯ ТАРЫ И НЕИСПРАВНОГО ИЗДЕЛИЯ	17

ПЕРЕД УСТАНОВКОЙ БОЙЛЕРА ВНИМАТЕЛЬНО ПРОЧИТАЙТЕ ЭТУ ИНСТРУКЦИЮ!

Уважаемый покупатель!

Компания Družstevní závody Dražice - strojírna s.r.o. благодарит Вас за решение использовать изделие нашей марки. Наши инструкции ознакомят Вас с использованием, конструкцией, техническим обслуживанием и другой информацией об электрических бойлерах.



Изделие не предназначено для управления

- a) лицами (включая детей) с ограниченными физическими или умственными способностями или
- b) с недостаточными знаниями и опытом, если они не находятся под присмотром ответственного лица или если они не были должным образом обучены.

Производитель оставляет за собой право на технические изменения изделия. Изделие предназначено для постоянного контакта с питьевой водой.

Мы рекомендуем использовать изделие во внутренней среде с температурой воздуха от +2 °C до +45 °C и относительной влажностью макс. 80 %.

Надёжность и безопасность изделия были проверены Машиностроительной испытательной станцией в Брно.

Сделано в Чешской Республике.

Значение пиктограмм, использованных в этой инструкции



Важная информация для пользователя бойлером.



Рекомендации производителя, соблюдение которых гарантирует Вам бесперебойную эксплуатацию и длительный срок службы изделия.



ВНИМАНИЕ!
Важные предупреждения, которые должны соблюдаться.

1 ТЕХНИЧЕСКАЯ СПЕЦИФИКАЦИЯ ИЗДЕЛИЯ

1.1 ОПИСАНИЕ ФУНКЦИОНИРОВАНИЯ

Водонагреватели серии ОКСЕ 100, 125 NTR своей конструкцией и множеством вариантов позволяют экономно готовить горячую техническую воду с помощью различных источников энергии. Их номинальная мощность гарантирует достаточное количество горячей технической воды даже для крупных жилых помещений, производственных помещений, ресторанов и подобных объектов. Для нагрева технической воды можно использовать по выбору электроэнергию, различные типы котлов центрального отопления, а также их комбинацию.

Нагрев технической воды тепловой энергией посредством теплообменника

Запорные клапаны теплообменника должны быть открыты, тем самым обеспечивается протекание отопительной воды из системы водяного отопления. Вместе с запорным клапаном на впуск в теплообменник рекомендуется установить воздуховыпускной клапан, с помощью которого по мере необходимости, особенно в начале отопительного сезона, проводится выпуск воздуха из теплообменника. Время нагрева посредством теплообменника зависит от температуры и расхода воды в системе водяного отопления.

1.2 ОПИСАНИЕ ИЗДЕЛИЯ

Резервуар водонагревателя сварен из стального листа, теплообменники - из стальной трубы, и все полностью покрыто эмалью, устойчивой к воздействию горячей воды. К верхнему дну резервуара приварен фланец, к которому привинчена крышка фланца. Между крышкой фланца и фланцем вложено уплотнительное кольцо.

В крышке фланца имеются гильзы для размещения нагревательного элемента и датчиков регулирующего и защитного термостатов. Электрооснащение располагается под пластмассовой съемной крышкой. Температуру воды можно установить термостатом.

В качестве дополнительной антикоррозионной защиты в верхней части водонагревателя установлен магниевый анод, который регулирует электрический потенциал внутренней части емкости и таким образом уменьшает опасность его проржавления. У всех типов нагревателей приварены выпуски горячей воды, холодной воды и циркуляционное отверстие. Резервуар изолирован слоем полиуретановой пены толщиной 40 - 65 мм. Корпус водонагревателя образует стальной лист, покрытый порошковой краской, соединительные детали металлизированы. Водонагреватель установлен на трех исправительных винтах с возможностью выравнивания неровностей пола в диапазоне 10 мм. Водонагреватель устанавливается на пол. Водонагреватель устанавливается на пол рядом с источником горячей воды или поблизости от него. Баки и теплообменники проверено в 1,5 раза большим значением рабочего давления.

Вариант NTR имеет один теплообменник, размещенный в нижней части резервуара, а для нагрева использует один источник отопительной воды.

1.3 КОНСТРУКЦИЯ И ОСНОВНЫЕ РАЗМЕРЫ ВОДОНАГРЕВАТЕЛЯ

ОКСЕ 100 NTR/2,2 кВт, ОКСЕ 125 NTR/2,2 кВт

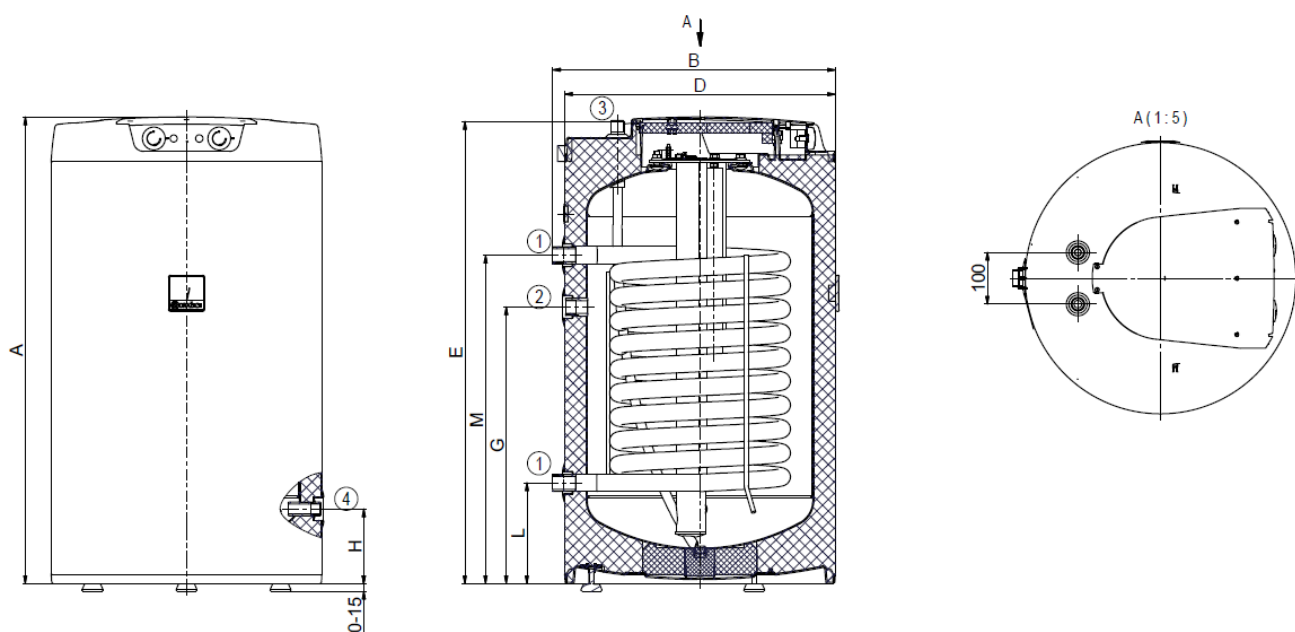


Рисунок 1

	ОКСЕ 100 NTR/2,2kW	ОКСЕ 125 NTR/2,2kW	
A	902	1067	① 1" наружный
B	545	545	② 3/4" внутренний
D	524	524	③ 3/4" наружный
E	892	1057	④ 1/2" внутренний
G	535	635	
H	145	145	
L	195	195	
M	635	765	

Таблица 1

1.4 ТЕХНИЧЕСКИЕ ПАРАМЕТРЫ

МОДЕЛЬ	ОКСЕ 100 NTR/2,2 кВт	ОКСЕ 125 NTR/2,2 кВт
ОБЪЕМ [л]	85	110
МАССА БЕЗ ВОДЫ [кг]	59	70
РАБОЧЕЕ ДАВЛЕНИЕ РЕЗЕРВУАРА [МПа]		0,6
РАБОЧЕЕ ДАВЛЕНИЕ ТЕПЛОБМЕННИКА [МПа]		1
МАКС. ТЕМПЕРАТУРА ОТОПИТЕЛЬНОЙ ВОДЫ [°С]		110
МАКС. ТЕМПЕРАТУРА ГОРЯЧЕЙ ВОДЫ [°С]		80
ТЕПЛОБМЕННАЯ ПОВЕРХНОСТЬ НИЖНЕГО ТЕПЛОБМЕННИКА [м ²]	1,08	1,45
МОЩНОСТЬ НИЖНЕГО ТЕПЛОБМЕННИКА ПРИ ТЕМПЕРАТУРЕ ОТОПИТЕЛЬНОЙ ВОДЫ 80°С И РАСХОДЕ 720 л/час [кВт]	24	32
ПОСТОЯННАЯ ПРОИЗВОДИТЕЛЬНОСТЬ ГОРЯЧЕЙ ВОДЫ [л/час]	610	990
ВРЕМЯ НАГРЕВА ТЕПЛОБМЕННИКОМ С 10 ДО 60°С [мин.]	13	12
ВРЕМЯ НАГРЕВА ЭЛЕКТР. ЭНЕРГИЕЙ С 10°С ДО 60 °С [ч]	2,3	3
ПОТРЕБЛЯЕМАЯ МОЩНОСТЬ [кВт]		2,2
ЭЛЕКТРИЧЕСКОЕ ПОДКЛЮЧЕНИЕ ЭЛЕМЕНТОВ УПРАВЛЕНИЯ		1 РЕ-N 230 В/50 Гц
СТЕПЕНЬ ЭЛЕКТРОЗАЩИТЫ		IP 42
СТАТИЧЕСКАЯ ПОТЕРЯ [Вт]	42	54

Таблица 2

2 ИНФОРМАЦИЯ ПО ЭКСПЛУАТАЦИИ И МОНТАЖУ

2.1 УСЛОВИЯ ЭКСПЛУАТАЦИИ



Бойлер должен использоваться исключительно в соответствии с условиями, приведенными на табличке данных, и инструкциями по электрическому подключению. Кроме национальных законоположений и стандартов, должны соблюдаться условия подключения, установленные местными предприятиями энерго- и водоснабжения, а также инструкции по монтажу и обслуживанию.

Температура в месте установки водонагревателя должна быть больше +2°C, помещение не должно промерзнуть. Монтаж устройства должен проводиться в месте, которое может считаться пригодным для установки, т. е. обеспечивается беспрепятственный доступ к оборудованию для возможного техобслуживания, ремонта или замены.



При значительном содержании в воде солей кальция рекомендуем установить дополнительно какое-либо устройство для удаления накипи или установите термостат на рабочую температуру не более 60 °C (установка в положение «ECO») - Рисунок 7. Для надлежащей эксплуатации необходимо использовать питьевую воду соответствующего качества. Для предотвращения возможных осадков рекомендуем устанавливать дополнительный водный фильтр.

2.2 ПОДКЛЮЧЕНИЕ К ЭЛЕКТРИЧЕСКОЙ СЕТИ

2.2.1 ПОДКЛЮЧЕНИЕ К ЭЛЕКТРИЧЕСКОЙ СЕТИ ДЛЯ: ОКСЕ 100 S/2,2 КВТ, ОКСЕ 125 S/2,2 КВТ

Схема электрического включения приложена к нагревателю на крышке электропроводки.

Подключение, ремонт и проверку электрооборудования может осуществлять только предприятие, которое имеет право на эту деятельность.

Квалифицированное подключение должно подтверждаться в гарантийном паспорте.

Водонагреватель подключается к электрической сети 230 В/50 Гц прочным подвижным проводом, на котором имеется выключатель, отсоединяющий все поля сети, и автомат защиты (предохранитель). Степень защиты электрических компонентов водонагревателя - IP 42.

Схема включения:

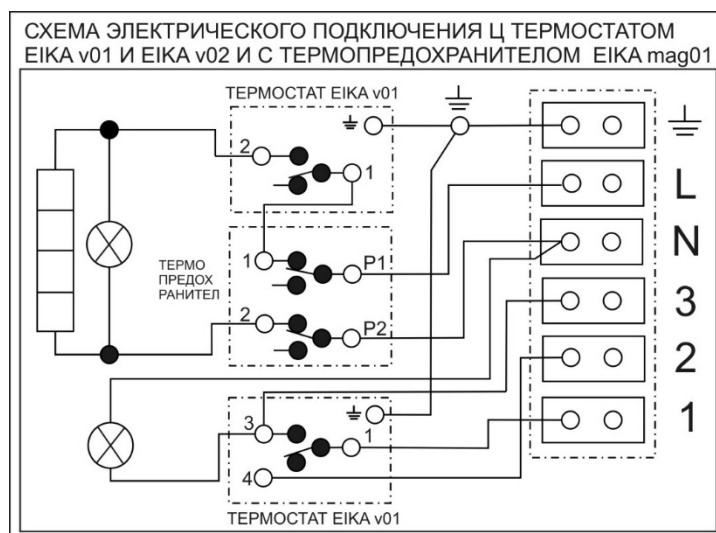


Рисунок 2

2.3 ПОДКЛЮЧЕНИЕ К ВОДОПРОВОДУ



Напорная вода подключается к трубкам с резьбой 3/4" в нижней части водонагревателя. Синяя - подача холодной воды, красная – отвод горячей воды. Для возможного отключения бойлера на впусках и выпусках воды необходимо установить резьбовые соединения Ду 3/4". Предохранительный клапан устанавливается на впуске холодной воды, который обозначен синим кольцом.



Каждый напорный водонагреватель должен быть оборудован мембранным предохранительным клапаном с пружиной. Условный проход предохранительных клапанов устанавливается в соответствии со стандартом. Предохранительный клапан должен быть легко доступен и располагаться как можно ближе к водонагревателю. Подводящий трубопровод должен иметь внутренний диаметр как минимум такой же, как и предохранительный клапан. Предохранительный клапан устанавливается на высоте, обеспечивающей отвод капающей воды самотеком. Рекомендуем установить предохранительный клапан на ответвление. Это обеспечит возможность легкой замены без необходимости слива воды из водонагревателя. Для монтажа используются предохранительные клапаны с фиксированным давлением, установленным производителем. Давление срабатывания предохранительного клапана должно равняться максимально допустимому давлению водонагревателя и по крайней мере на 20 % превышать максимальное давление в водопроводе (Таблица 3). Если давление в водопроводе превышает это значение, в систему необходимо включить редукционный клапан. **Между водонагревателем и предохранительным клапаном запрещено устанавливать какую-либо запорную арматуру.** При монтаже руководствуйтесь инструкцией производителя предохранительного оборудования.



Перед каждым вводом предохранительного клапана в эксплуатацию необходимо его проверить. Проверка выполняется ручным удалением мембраны от седла, поворотом кнопки отделяющего устройства всегда в направлении стрелки. После поворота кнопка должна войти обратно в паз. Правильное функционирование отделяющего устройства проявляется в вытекании воды через сливную трубку предохранительного клапана. При обычной эксплуатации необходимо осуществлять этот контроль минимально один раз в месяц, а также после каждого простоя нагревателя более 5 дней. Из предохранительного клапана через отводящую трубку может капать вода, трубка должна быть свободно открыта в атмосферу, направлена вертикально вниз и установлена в среде, где температура не опускается ниже точки замерзания. При сливе воды из водонагревателя используйте рекомендуемый сливной клапан. Сначала нужно закрыть подачу воды в водонагреватель.

Необходимые показатели давления приведены в следующей Таблица 3. Для обеспечения правильной работы предохранительного клапана в подводящий трубопровод должен быть встроены обратный клапан, препятствующий самопроизвольному опорожнению водонагревателя и проникновению горячей воды обратно в водопровод. Рекомендуем как можно более короткую линию горячей воды, отводимой от водонагревателя, это уменьшит потери тепла. Между резервуаром и каждым подключающим трубопроводом должно быть минимально одно разбираемое соединение.

Необходимо применять соответствующие трубы и арматуру с достаточными заданными максимальными значениями температур и давлений.

Водонагреватели должны быть оборудованы сливным клапаном на впуске холодной технической воды в водонагреватель для возможного демонтажа или ремонта.

При монтаже защитного оборудования действовать в соответствии с нормой

ПУСКОВОЕ ДАВЛЕНИЕ ПРЕДОХРАНИТЕЛЬНОГО КЛАПАНА [МПА]	ДОПУСТИМОЕ РАБОЧЕЕ ДАВЛЕНИЕ ВОДОНАГРЕВАТЕЛЯ [МПА]	МАКСИМАЛЬНОЕ ДАВЛЕНИЕ В ТРУБОПРОВОДЕ ХОЛОДНОЙ ВОДЫ [МПА]
0,6	0,6	до 0,48
0,7	0,7	до 0,56
1	1	до 0,8

Таблица 3

2.4 ПОТЕРИ ДАВЛЕНИЯ

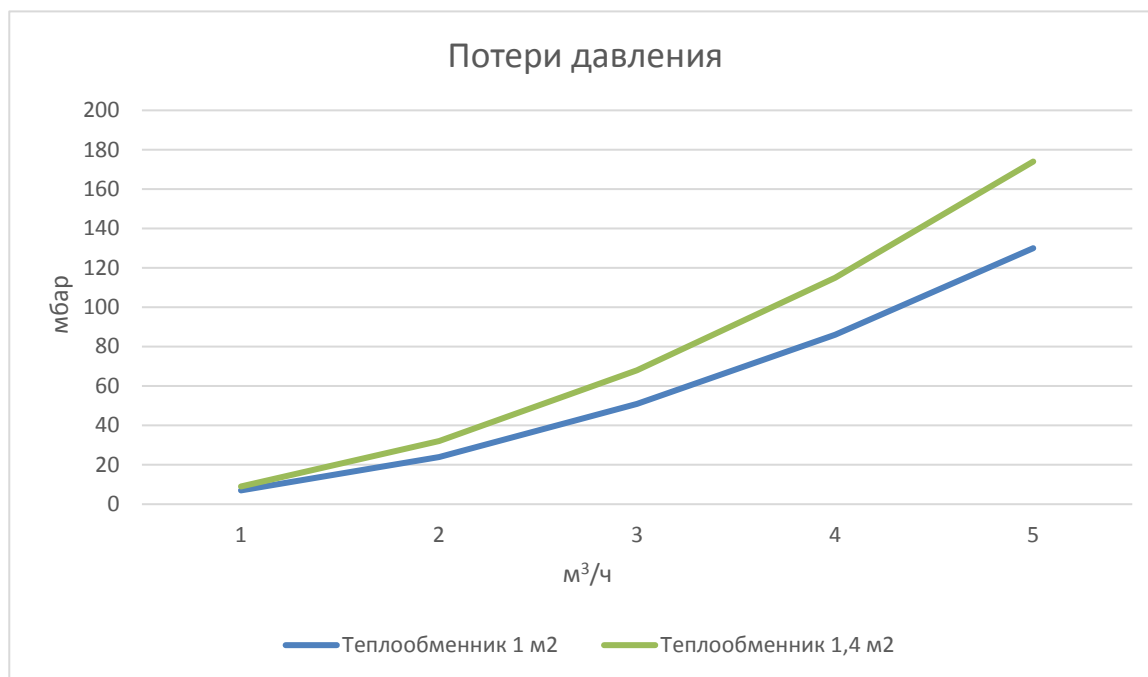


Рисунок 3

Тип	Потеря давление мбар tHV - 60°C				
	Количество отопительной воды м³/час				
	1	2	3	4	5
Теплообменник 1 м²	7	24	51	86	130
Теплообменник 1,45 м²	9	32	68	115	174

Таблица 4

2.5 ПОДКЛЮЧЕНИЕ БОЙЛЕРА КОСВЕННОГО НАГРЕВА К ТЕПЛОВОДНОЙ СИСТЕМЕ

а) нагрев технической воды электрической энергией

После подключения водонагревателя к электрической сети нагревательный элемент нагревает воду. Выключение и включение элемента регулируется термостатом. После достижения установленной температуры термостат размыкает электрическую цепь, и тем самым прерывает нагревание воды. Индикатор сигнализирует о состоянии нагревательного элемента – работает (горит), не работает (гаснет). При длительной эксплуатации без использования нагретого объема необходимо установить термостат в положение 5°C - 8°C (переключатель термостата установить на символ «снежинка») для предотвращения замерзания или отключить подачу эл.тока в нагреватель. При нагреве воды в комбинированных нагревателях электроэнергией необходимо закрыть запорный клапан на впуске в теплообменник, в результате чего, предотвращается нагрев воды в системе водяного отопления.

б) нагрев технической воды тепловой энергией посредством теплообменника

Запорные клапаны теплообменника должны быть открыты, тем самым обеспечивается протекание отопительной воды из системы водяного отопления. Вместе с запорным клапаном на подвод к теплообменнику рекомендуется установить воздуховыпускной клапан, с помощью которого по мере необходимости, особенно в начале отопительного сезона, проводится выпуск воздуха из теплообменника (Рисунок 4). Время нагрева посредством теплообменника зависит от температуры и расхода воды в системе водяного отопления. Комбинированный водонагреватель выпускается в универсальном исполнении – в зависимости от требований к подключению запорных клапанов к отопительному вкладышу справа или слева.



На впуске и выпуске отопительной воды целесообразно установить запорные клапаны (на случай демонтажа бойлера). Клапаны должны располагаться как можно ближе к водонагревателю, чтобы исключить значительные тепловые потери.

2.6 ПРИМЕРЫ ПОДКЛЮЧЕНИЯ ВОДОНАГРЕВАТЕЛЕЙ

Подключение водонагревателя к контуру отопления

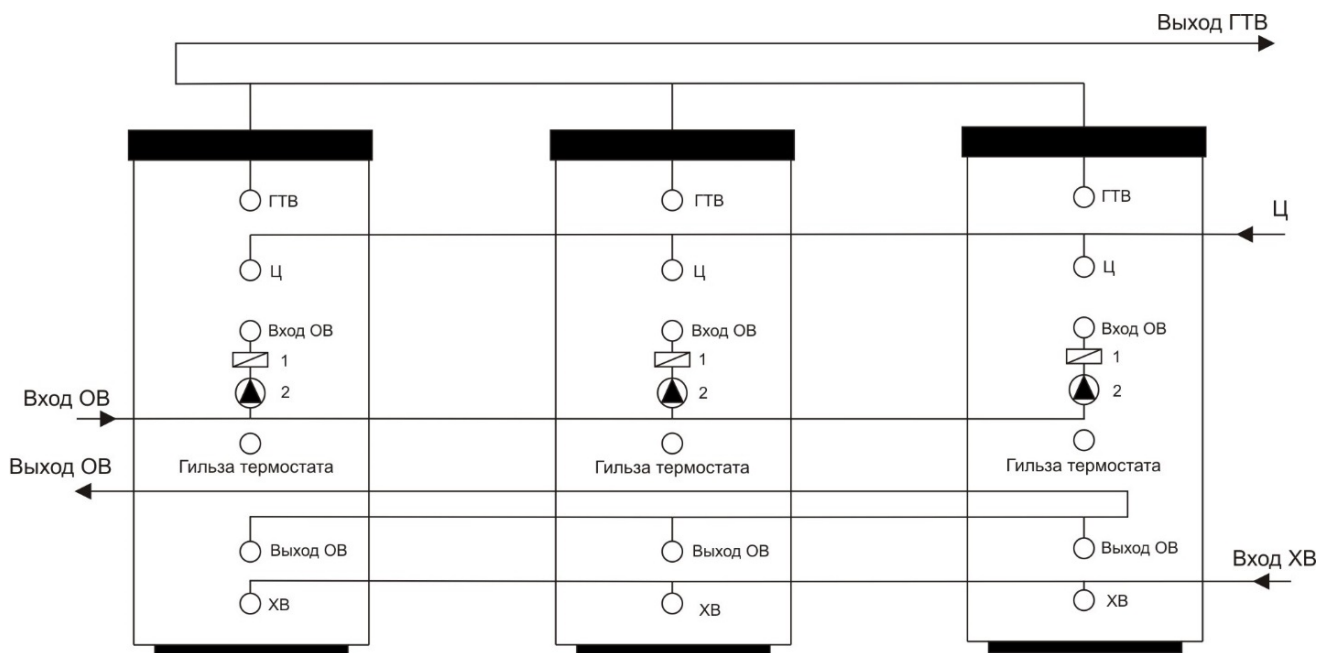
Водонагреватель устанавливается на пол рядом с источником нагрева или поблизости от него. Контур отопления подключается к обозначенным впускам и выпускам теплообменника бойлера, а в самом высоком месте устанавливается воздуховыпускной клапан. Для защиты насосов, трехходового клапана, обратных заслонок и во избежание засорения теплообменника необходимо установить в контуре фильтр. Рекомендуем перед установкой промыть контур отопления. Провести надлежащую теплоизоляцию всех подключаемых линий.

Если система будет работать с преимущественным нагревом технической воды с помощью трехходового клапана, при установке всегда руководствуйтесь инструкцией производителя трехходового клапана.

Подключение водонагревателя к трубопроводу горячей технической воды

Холодная вода подключается к впуску, обозначенному синим кружком или надписью: "ВПУСК ХТВ". Горячая вода подключается к отводу, обозначенному красным кружком или надписью: "ВЫПУСК ГТВ". Если линия ГТВ оборудована циркуляционным контуром, он подключается к отводу, обозначенному надписью «ЦИРКУЛЯЦИЯ». Для возможного выпуска воды из водонагревателя на впуск горячей технической воды необходимо установить тройник со сливным клапаном. Каждый отдельный запираемый водонагреватель на впуске холодной воды должен быть оборудован затвором, пробным краном, предохранительным клапаном с обратной заслонкой и манометром.

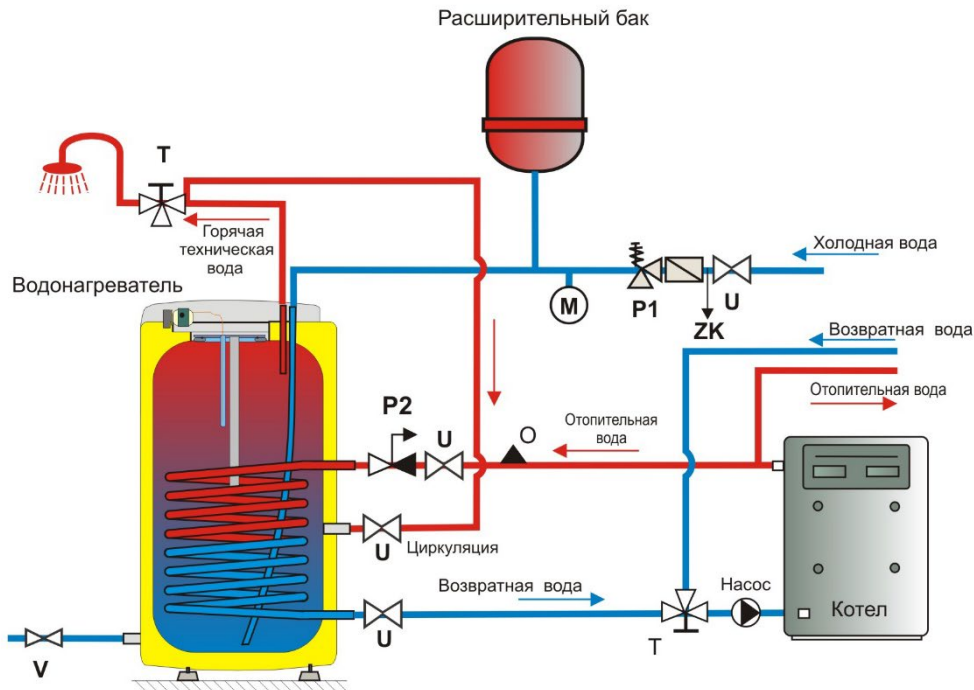
Пример группового подключения водонагревателей по методу Тихельмана для равномерного расхода горячей технической воды из всех водонагревателей



ОВ - отопительная вода
ХВ - холодная вода
Ц - циркуляция

ГТВ - горячая техническая вода
1 - обратный клапан
2 - насос

Рисунок 4



- U - запорный клапан
- P1 - предохранительный клапан с обратной заслонкой
- P2 - предохранительный клапан для отопления
- V - сливной клапан
- M - манометр
- T - трехходовой клапан
- O - воздуховыпускной клапан
- ZK - Пробный кран для контроля герметичности обратной арматуры

* Использование расширительного бака не является условием правильного подключения, это лишь возможный вариант решения

Рисунок 5

2.7 ПЕРВЫЙ ВВОД В ЭКСПЛУАТАЦИЮ

После подключения водонагревателя к водопроводу, электрической сети и проверки предохранительного клапана (согласно прилагаемой к клапану инструкции) можно вводить водонагреватель в эксплуатацию.

Порядок действий:

- а) проверить подключение к водопроводу и электрической сети. Проверить правильность установки датчиков рабочего и предохранительного термостатов. Датчики должны быть вставлены в гильзу до упора, в последовательности - сначала рабочий, а потом защитный термостат;
- б) открыть кран горячей воды на смесителе;
- в) открыть кран подачи холодной воды к водонагревателю;
- г) как только начнет вытекать вода из крана горячей воды, наполнение водонагревателя закончено, и кран нужно закрыть;
- д) если проявится негерметичность крышки фланца, необходимо подтянуть болты крышки фланца;
- е) привинтить крышку электропроводки;

- ж) при нагреве технической воды электрической энергией – включить электрический ток (у комбинированных водонагревателей должен быть закрыт кран на впуске отопительной воды в отопительный вкладыш);
- з) при нагреве технической воды тепловой энергией из системы водяного отопления выключить электрический ток и открыть краны на впуске и выпуске отопительной воды, в случае необходимости - удалить воздух из теплообменника;
- и) при вводе в эксплуатацию водонагреватель необходимо промыть до исчезновения помутнения;
- й) надлежащим образом заполнить гарантийный паспорт.

2.8 ОЧИСТКА ВОДОНАГРЕВАТЕЛЯ И ЗАМЕНА АНОДНОГО СТЕРЖНЯ

При многократном нагревании воды на стенках эмалированного резервуара, и в особенности на крышке фланца, образуется накипь. Образование накипи зависит от жесткости нагреваемой воды, ее температуры и количества израсходованной горячей воды.



Рекомендуем после двухлетней эксплуатации произвести проверку, при необходимости - очистку резервуара от накипи, проверку, если требуется – замену анодного стержня.

Теоретический срок службы анода составляет два года, однако он изменяется в зависимости от жесткости и химического состава воды в месте использования. На основании этой проверки можно установить срок следующей замены анодного стержня. Очистку и замену анода поручите сервисной фирме. При сливе воды из бойлера должен быть открыт кран горячей воды на смесителе, чтобы не возникало разряжения в резервуаре бойлера, которое может препятствовать вытеканию воды.



Для предотвращения появления бактерий (например, легионеллезной пневмонии) рекомендуется у резервуарных нагревателей, в крайне необходимых случаях, периодически временно повышать температуру горячей технической воды не менее чем до 70 °С. Возможен и иной способ дезинфекции горячей технической воды.

2.9 ЗАПАСНЫЕ ЧАСТИ

- | | | |
|---------------------------------------|---------------------------------------|---------------------------------|
| - крышка фланца | - уплотнение крышки фланца | - изоляционная кожух фланца |
| - термостат и тепловой предохранитель | - магниевый анод | - переключатель термостата |
| - индикаторы с проводами | - ориентирующие указатели температуры | - комплект винтов M12 (или M10) |
| - нагревательный элемент | | |

В заявке на запасные части указывайте наименование детали, тип и типовой номер с заводской таблички водонагревателя.

3 УПРАВЛЕНИЕ ТЕРМОСТАТОМ

3.1 УПРАВЛЕНИЕ

3.1.1 УПРАВЛЕНИЕ НАГРЕВАТЕЛЕМ

Устройства управления водонагревателями 100, 125 литров находятся под пластмассовой крышкой панели управления.

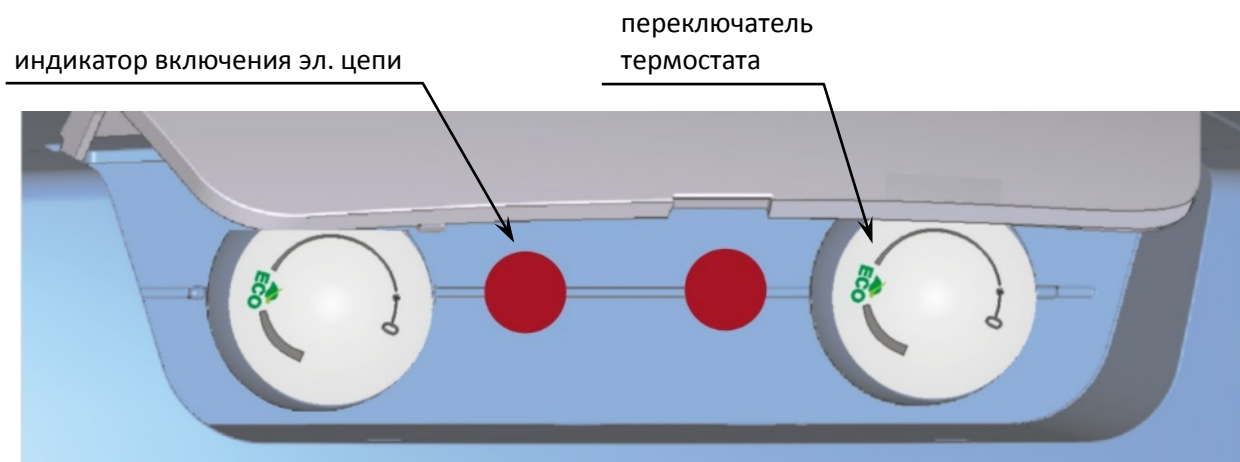


Рисунок 6

3.1.2 УСТАНОВКА ТЕМПЕРАТУРЫ

Температура воды устанавливается поворотом переключателя термостата. Требуемый символ устанавливается против неподвижной метки на панели управления (Рисунок 7).

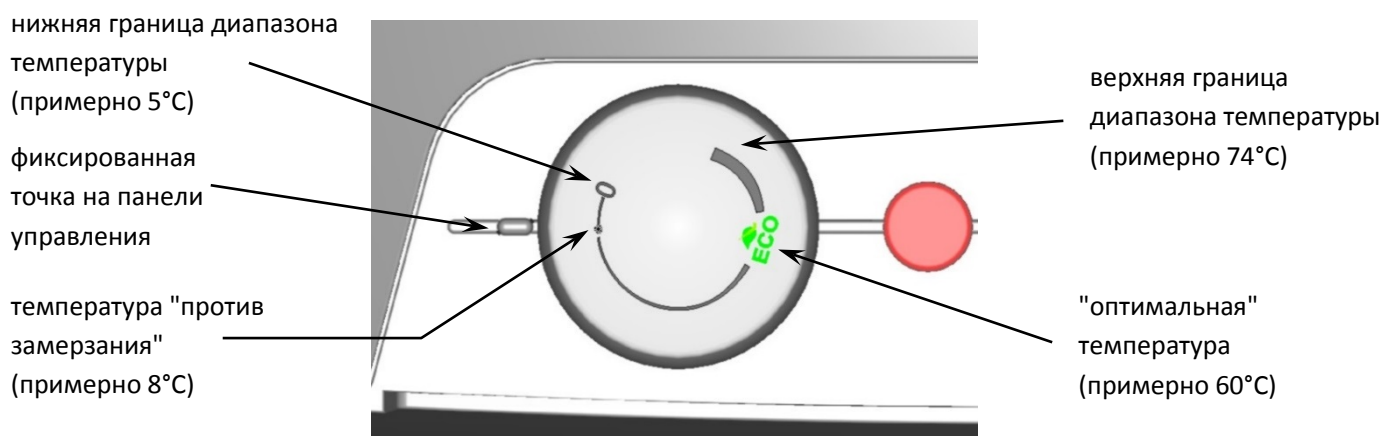


Рисунок 7



Установка переключателя термостата на левом упоре не означает постоянного выключения нагревательного элемента. При эксплуатации водонагревателя без блокировки дневного тарифа не рекомендуем устанавливать температуру выше 65 °С. Выберите максимально символ "ECO".

3.2 НАИБОЛЕЕ ЧАСТО ВСТРЕЧАЮЩИЕСЯ НЕИСПРАВНОСТИ И ИХ ПРИЧИНЫ

ПРОЯВЛЕНИЕ НЕИСПРАВНОСТИ	ИНДИКАТОР	РЕШЕНИЕ
Вода холодная	<ul style="list-style-type: none">горит	<ul style="list-style-type: none">неисправность нагревательного элемента
Вода недостаточно горячая	<ul style="list-style-type: none">горит	<ul style="list-style-type: none">неисправность одной спирали в элементе
Вода холодная	<ul style="list-style-type: none">не горит	<ul style="list-style-type: none">неисправность рабочего термостатазащитный термостат отключил подачу электрической энергиипрерывание подачи электрической энергии вне нагревателя
Температура воды не соответствует установленной температуре на элементе управления	<ul style="list-style-type: none">горит	<ul style="list-style-type: none">неисправность термостата

Таблица 5



Не пытайтесь самостоятельно устранять неисправность. Обращайтесь в специализированную или сервисную службу. Специалист устранит неисправность в кратчайшие сроки. При обращении по поводу ремонта сообщите типовое обозначение и заводской номер, которые приведены на табличке данных Вашего водонагревателя.

4 ВАЖНЫЕ ПРЕДУПРЕЖДЕНИЯ

4.1 ПРЕДПИСАНИЯ ПО УСТАНОВКЕ



Без подтверждения специализированной фирмы о выполнении электрического и водопроводного подключения гарантийный паспорт недействителен.

Необходимо регулярно контролировать защитный магниевый анод, и в случае необходимости его заменить.

Между водонагревателем и предохранительным клапаном запрещено устанавливать какую-либо запорную арматуру.

При давлении в водопроводной системе, превышающим 0,48 МПа, перед предохранительным клапаном необходимо установить еще и редукционный клапан.

Все выпуски горячей воды должны быть оборудованы смесителями.

Перед первым наполнением водонагревателя водой рекомендуем подтянуть гайки фланцевого соединения резервуара.

Любая манипуляция с термостатом, кроме установки температуры переключателем, запрещена.

Все манипуляции с электрической проводкой, настройку и замену регулирующих элементов выполняет лишь сервисное предприятие.

Запрещается отключать тепловой предохранитель! Тепловой предохранитель, при неисправности термостата, прекратит подачу электрического тока к нагревательному элементу, если температура воды в водонагревателе повысится выше 95°C.

В исключительных случаях тепловой предохранитель может прекратить подачу электрического тока и при перегреве воды слушком высоким нагревом котла системы водяного отопления (в случае комбинированного водонагревателя).

Рекомендуем эксплуатировать водонагреватель с одним видом энергии.



Подключение к электрической сети и водопроводу должно отвечать требованиям и нормативным актам в стране пользования!

4.2 ЛИКВИДАЦИЯ ТАРЫ И НЕИСПРАВНОГО ИЗДЕЛИЯ

За упаковку, в которой было поставлено изделие, был уплачен сервисный сбор на обеспечение приема и утилизации упаковочного материала. Сервисный сбор был уплачен согласно закону № 477/2001 Св. в редакции последующих нормативных актов фирме ЕКО-КОМ а.с. Клиентский номер фирмы - F06020274. Упаковку водонагревателя отправьте в место, отведенное муниципалитетом для сбора отходов. Отслужившее и непригодное к использованию изделие по окончании эксплуатации демонтируйте и передайте на станцию переработки отходов (пункт приема) или обратитесь к производителю.



29-11-2018