



КОЛЛЕКЦИЯ
РАДИАТОРОВ



2019

ROYAL THERMO – самый успешный бренд на рынке систем отопления и водоснабжения Евразии, с собственной штаб-квартирой, конструкторским бюро, дизайн-студией и заводами в России.

В 2014 году во Владимирской области был запущен первый завод Royal Thermo по производству алюминиевых и биметаллических радиаторов. Уже в 2018 году были произведены и реализованы рекордные 8,9 миллионов секций радиаторов Royal Thermo. Это позволило компании занять лидирующие позиции на рынке в беспрецедентно короткий срок. До 2021 года завод планирует выйти на производственную мощность в 14 миллионов секций и занять в своём сегменте более 50% внутреннего рынка.

В декабре 2018 года Royal Thermo начал производство стальных панельных радиаторов. Мощность нового завода – 1,2 миллионов приборов ежегодно. До 2020 года новый завод планирует занять до 30% внутреннего рынка в своем сегменте.

Предприятия Royal Thermo входят в структуру промышленного кластера инженерных и климатических систем «ИКСЭл». Объем инвестиций в создание высокотехнологичного производства климатического оборудования составил свыше 4 миллиардов рублей, а численность персонала более 1 000 сотрудников.

К созданию производственной площадки Royal Thermo привлёк ведущих производителей оборудования и комплексов: Buhler (Швейцария), LEAS (Италия), ABB (Швейцария), Maicopress (Италия), Gi-Zeta Impianti (Италия), Marconi (Италия), Insertec S.A. (Испания) и другие всемирно известные бренды в отрасли производства отопительных приборов.

Совместная работа конструкторского бюро Royal Thermo с Миланским политехническим университетом и лабораторией «НИИ Сантехники» позволяет разрабатывать радиаторы Royal Thermo с учетом суровых климатических условий, качества водоподготовки, степени износа российских тепловых сетей. Уникальные технологии подтверждены и защищены 20 международными патентами.

На предприятиях промышленной группы заняты свыше тысячи сотрудников, уровень локализации производства составляет более 95%, обеспечена полная автоматизация производства, внедрены системы менеджмента качества и экологического менеджмента.

Продукция Royal Thermo успешно прошла процедуру обязательной сертификации и строго соответствует требованиям ГОСТ 31311-2005 «Приборы отопительные. Общие технические условия». Сертификационные испытания радиаторов Royal Thermo в специализированной авторитетной лаборатории «НИИ Сантехники» подтвердили достоверность заявленных производителем показателей теплоотдачи, герметичности, статической прочности, а также других технических параметров.

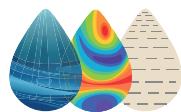
Каждый радиатор Royal Thermo защищен от подделок, имеет гарантийный срок до 25 лет, застрахован на 65 000 000 руб.

Комплексный подход к организации производства с охватом потребностей заказчиков в отопительных приборах всех современных и наиболее массовых сегментов позволит Royal Thermo в краткосрочной перспективе стать абсолютным лидером на рынке отопительных приборов Евразийского экономического союза.





Участник программы
верификации



НИИ Санитарной Техники



Обязательная
сертификация





КОМПЛЕКТАЦИЯ РАДИАТОРА С НИЖНИМ ПОДКЛЮЧЕНИЕМ

Стандартная комплектация:

- 1-Вентильная вставка М30х1,5
- 2-Направляющая потока
- 3-Гайка с прокладкой
- 4-Кран Маевского
- 5-Заглушка G1" левая/правая с прокладкой
- 6-Адаптер для узла нижнего подключения

Не входит в стандартную комплектацию:

- 7-Узел нижнего подключения
- 8-Термостатическая головка

50
MM



Биметаллические радиаторы Royal Thermo с нижним подключением

Эксперты Royal Thermo учитывают потребности своих клиентов, находя оптимальные решения, реализующие все варианты подключения к любой системе отопления. Сегодня абсолютное большинство новых домов реализуется на горизонтальной системе отопления, которое почти незаметно и смотрится эстетичнее бокового.

Широкий ассортимент радиаторов Royal Thermo с нижним подключением предоставляет возможность выбора оптимальной модели: под конкретные требования и условия эксплуатации, для всех вариантов жилого фонда, в том числе и новостроек. Обращаем Ваше внимание, что радиаторы Royal Thermo с нижним подключением имеют особое обозначение – индекс "V" или "VD" в названии модели.

Лучшие специалисты и ведущие эксперты рекомендуют радиаторы Royal Thermo с нижним подключением, позволяющим устанавливать их даже в небольших помещениях, прокладывая трубы под полом. Система вентилей и заглушек встраивается в готовый радиатор, позволяя реализовать нижнее подключение с термоголовкой, установленной в верхний отвод радиатора.

Радиаторы Royal Thermo с нижним подключением имеют ряд преимуществ:

- **Эстетичный внешний вид** – за счет отсутствия труб, проходящих вдоль стен, батарея выглядит максимально аккуратно, что особенно важно для многих дизайнерских проектов и арт-объектов. Кроме того, всегда можно сделать перестановку в комнате, придвинув мебель вплотную к стенам и увеличив полезную площадь пространства.
- **Простота и удобство монтажа** – благодаря тому, что конструкция имеет гораздо меньше изгибов, чем традиционные варианты, ее легко можно собрать.
- Радиаторы Royal Thermo с нижним подключением расширяют границы возможных дизайнерских решений: отпадает необходимость в открытых трассах циркуляции теплоносителя, а помещение выглядит аккуратно и стильно.

Термоголовки
в цвет радиатора



1. Повышенная мощность, технология POWERSHIFT®. Патент №122469

Передовые технологии, инновационные процессы в совокупности с высокими требованиями к качеству – основа производства радиаторов Royal Thermo.

Вертикальный коллектор – самое горячее место радиатора. Мы используем дополнительное оребрение на вертикальном коллекторе секций радиатора (технология POWERSHIFT®), тем самым увеличивая площадь теплоотдачи.

Благодаря дополнительному оребрению теплоотдача каждой секции увеличена на 5%. Такое решение способствует более быстрому обогреву помещений, а также делает радиаторы Royal Thermo более экономичными при том же размере и весе секции.

Технология POWERSHIFT® запатентована (патент №122469).



1



2

2. ABSOLUTBIMETALL®

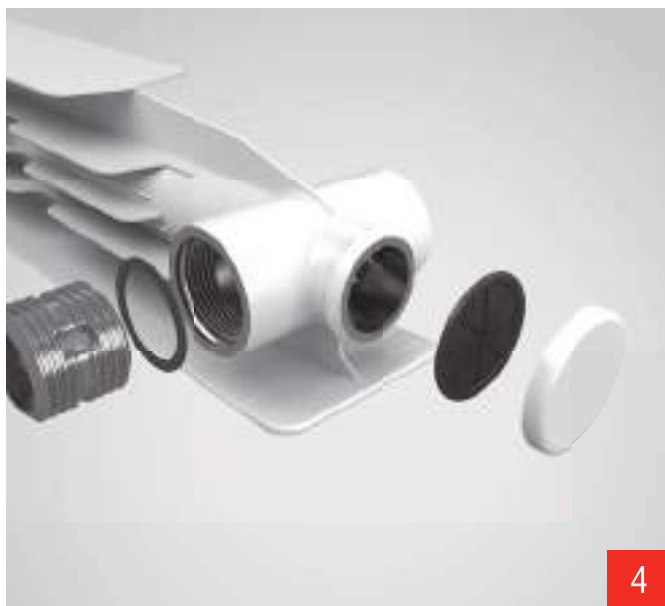
Модельный ряд биметаллических радиаторов Royal Thermo можно устанавливать в любую систему отопления с агрессивным теплоносителем, в том числе с антифризом с pH от 8 до 9,5. Это стало возможным благодаря инновации инженеров Royal Thermo: применению полностью стального закладного элемента, выполненного из углеродистой стали марки 20, которая отличается повышенной коррозионной стойкостью и эксплуатационной надежностью. Сварка вертикального и горизонтального коллекторов осуществляется методом WR-welding (сварка методом сопротивления). Исключен контакт теплоносителя с алюминием, отсутствуют заужения в месте сварки, соответственно, обеспечена 100% проходимость теплоносителя.

3. 100% герметичность

Абсолютную надежность соединения секций радиаторов обеспечивают ниппели, изготовленные из стали марки DD13 крупнейшим итальянским производителем Gruppo Elle S.r.l. Межсекционные прокладки от лидера европейского рынка VITO RIMOLDI SPA изготавливаются из современного, экологически чистого материала с добавлением хлопка и силикона, не содержат асбеста, гарантируют надежность радиатора и исключают межсекционные протечки.



3



4

4. Эффективная защита от гидроударов

Запатентованная инновационная заглушка повышенной прочности с нано-полимерной мембраной наряду с использованием вертикальных коллекторов круглого сечения гарантирует надежную работу алюминиевых радиаторов Royal Thermo в системах, подверженных частым гидроударам.

Технологические особенности конструкции:

1. Предельное давление свыше 100 бар.
2. Антикоррозийные свойства мембраны позволяют использовать различные теплоносители, включая антифризы для систем отопления.
3. Отсутствие сварного шва в нижней части секции повышает ее надежность в процессе эксплуатации.
4. Уникальное расположение стальной заглушки предотвращает ее механическое повреждение окалиной и шламом, а мембрана полностью исключает контакт заглушки с теплоносителем.

5. Вертикальный коллектор круглого сечения

При работе в системе отопления радиатор подвергается воздействию избыточного давления теплоносителя вследствие гидроударов. При помощи математического моделирования и точных расчетов удалось установить, что особую роль в распределении нагрузки теплоносителя на стенки секций играет форма поперечного сечения коллектора. Результаты многочисленных тестирований в лабораторных условиях доказали: при прочих равных характеристиках коллектор круглого сечения оказывается в 2 раза прочнее овального, который применяется в радиаторах большинства поставщиков. Причина: давление по внутренней поверхности стенки коллектора с круглым сечением распределяется равномерно, и это обеспечивает долговечность службы радиаторов. В радиаторах Royal Thermo мы применяем только коллектор круглого сечения.



5



6

6. Запатентованный эксклюзивный дизайн PIANOFORTE. Патент №144024

Сочетание новых технологий и передового дизайна давно стало визитной карточкой Royal Thermo.

Радиатор PIANOFORTE – первый дизайн-радиатор для центральной системы отопления. Примененный в конструкции эффект чередования секций с разными углами наклона идеально подчеркивает индивидуальность владельца и за счет фронтальных конвективных окон увеличивает теплоотдачу радиатора на 5%.

25
лет

Гарантия

БИМЕТАЛЛИЧЕСКИЕ ДИЗАЙН-РАДИАТОРЫ

ТЕРМОГОЛОВКА
ROYAL THERMO

NEW

NEW

189*
Вт/секц.PIANOFORTE
TOWER
18 секций1610*
Вт1968*
ВтPIANOFORTE
TOWER
22 секции170*
Вт/секц.115*
Вт/секц.175
Вт/секц.

PIANOFORTE

*PIANOFORTE Silver Satin 180Br



Присоединительные наборы

PIANOFORTE TOWER

*PIANOFORTE TOWER Silver Satin-18 сек - 1 530 Вт / 22 сек - 1 870 Вт

Набор ручной регулировки
прямой/угловой

BILINER/BILINER V

*BILINER 500 Silver Satin-160Br
BILINER 350 Silver Satin-110BrНабор для подключения
радиатора 1/2", 3/4"

BILINER ALUM

Набор для нижнего
подключения прямой/угловой

10
лет

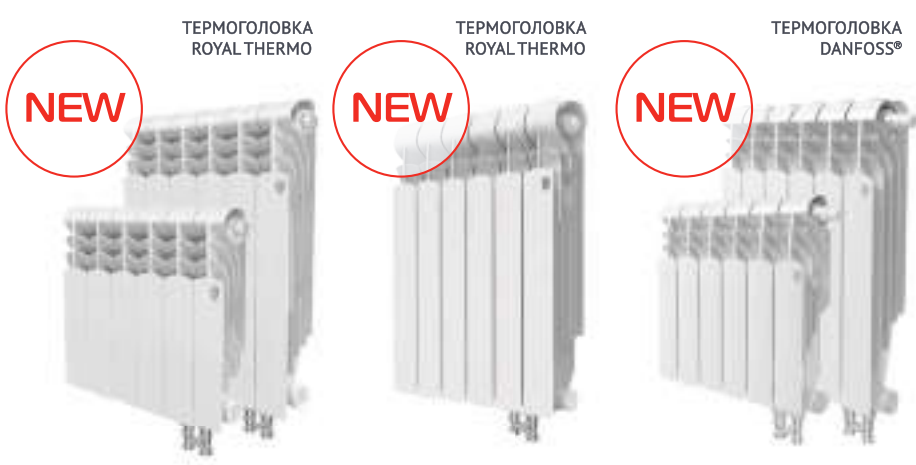
Гарантия

**АЛЮМИНИЕВЫЕ
РАДИАТОРЫ**

15
лет

Гарантия

**БИМЕТАЛЛИЧЕСКИЕ
РАДИАТОРЫ**



188 Вт/секц

128 Вт/секц **170** Вт/секц

122 Вт/секц **160** Вт/секц

175 Вт/секц

118 Вт/секц **175** Вт/секц

INDIGO

REVOLUTION

REVOLUTION BIMETALL /
REVOLUTION BIMETALL V

INDIGO SUPER /
INDIGO SUPER V

VITTORIA SUPER /
VITTORIA SUPER VD



Набор дизайн-вентелей PIANO



Набор дизайн-вентелей CUBE прямой/угловой/осевой



Комплект регулируемых кронштейнов



**СДЕЛАНО
В РОССИИ**



Обязательная
сертификация



Гарантия


Silver Satin

Al
St

PIANOFORTE



Noir Sable

ПАТЕНТ



Bianco Traffico

ПАТЕНТ

Сочетание новых технологий и передового дизайна давно является визитной карточкой Royal Thermo. Радиатор PIANOFORTE – первый дизайн-радиатор для центральных систем отопления.

При покраске используются только самые долговечные и экологически чистые краски из дизайнерской палитры FUTURA мирового лидера в порошковых покрытиях AKZONOBEL (Голландия).

Эксклюзивный биметаллический дизайн-радиатор для любых систем отопления

- **Запатентованный эксклюзивный дизайн PIANOFORTE. Патент №144024**
Примененный в конструкции эффект чередования секций с разными углами наклона идеально подчеркивает индивидуальность владельца и за счет фронтальных конвективных окон увеличивает теплоотдачу радиатора на 5%.
- **Полностью стальной коллектор нового поколения ABSOLUTBIMETALL®**
Применение только полностью стальных коллекторов гарантирует надежную работу в системах, подверженных гидроударам и с химически агрессивными теплоносителями (в том числе антифризами).
- **Самый большой диаметр стального коллектора с круглым сечением – 18 мм**
- **Повышенная мощность, технология POWERSHIFT®. Патент №122469**
Дополнительное оребрение на вертикальном коллекторе секции увеличивает теплоотдачу радиатора на 5%.
- **Oxsilan® 9807 – новое поколение экологически чистого покрытия без тяжелых металлов и фосфатов.**
Oxsilan® 9807 наносится на секцию радиатора перед покраской и за счет улучшенной адгезии лакокрасочного покрытия повышает антикоррозийную стойкость и долговечность радиаторов.
- **Цветовые возможности COLORPLUS**
Три цвета Bianco Traffico, Silver Satin и Noir Sable дизайнерской палитры FUTURA AKZONOBEL (Нидерланды) позволяют создать абсолютно уникальный радиатор.
- **Сверхстойкая 7-этапная NANO-покраска TECNOFIRMA®**
Нанесение экологически чистых нано-красок AkzoNobel (Нидерланды) и FreiLacke (Германия) в семь этапов гарантирует стойкость к механическим повреждениям и обеспечивает долговечность покрытия радиатора в помещениях с повышенной влажностью.
- **Надежная защита от подделок**
Фирменный алюминиевый знак на каждом радиаторе и заводская маркировка каждой секции надежно защищают радиаторы Royal Thermo от подделок.
- **Абсолютная гарантия 25 лет**
Высочайшее качество и надежность радиаторов Royal Thermo подтверждены фирменной гарантией 25 лет. Каждый радиатор имеет индивидуальный паспорт и гарантийный талон.
- **Страховка 65 000 000 руб**
Беспрецедентный размер страхового покрытия 65 000 000 руб на всю продукцию Royal Thermo от ОАО «Ингосстрах» обеспечивает Вашу защиту и спокойствие в течение всего срока службы.
- **Изготовлено по ГОСТ России**
Изготовлено по ТУ- 4935-002-14713117-2014 в соответствии с ГОСТ 31311-2005.

Модель	Теплоотдача*, Вт при $\Delta t=70^{\circ}\text{C}$	Масса, кг	Раб. давление, бар	Предельное давление, бар	Размеры, мм		
					Высота	Ширина	Глубина
PIANOFORTE	189	2,20	30	>200	591	80	100
PIANOFORTE Silver Satin	180	2,20	30	>200	591	80	100

* Технические характеристики могут отличаться от заявленных.

Производитель оставляет за собой право без предварительного уведомления Покупателей вносить изменения в конструкцию, комплектацию или технологию изготовления изделия с целью улучшения его технологических характеристик.



Обязательная
сертификация



Гарантия


Silver Satin

Al
St

PIANOFORTE TOWER



Еще более стильные, еще более функциональные – дизайн-радиаторы PIANOFORTE TOWER теперь можно дополнить эксклюзивным аксессуаром – дизайнерским полотенцедержателем. Надежное и удобное крепление позволя-

ет без труда установить аксессуар на Ваш дизайн-радиатор. При покраске используются только самые долговечные и экологически чистые краски из дизайнерской палитры FUTURA мирового лидера в порошковых покрытиях AKZO NOBEL (Голландия).

Эксклюзивный биметаллический дизайн-радиатор для любых систем отопления

- **Запатентованный эксклюзивный дизайн PIANOFORTE. Патент №144024**
 Примененный в конструкции эффект чередования секций с разными углами наклона идеально подчеркивает индивидуальность владельца и за счет фронтальных конвективных окон увеличивает теплоотдачу радиатора на 5%.
- **Полностью стальной коллектор нового поколения ABSOLUTBIMETALL ©**
 Применение только полностью стальных коллекторов гарантирует надежную работу в системах, подверженных гидроударам и с химически агрессивными теплоносителями (в том числе антифризами).
- **Самый большой диаметр стального коллектора с круглым сечением – 18 мм**
- **Повышенная мощность, технология POWERSHIFT ©. Патент №122469**
 Дополнительное оребрение на вертикальном коллекторе секции увеличивает теплоотдачу радиатора на 5%.
- **Oxsilan © 9807 – новое поколение экологически чистого покрытия без тяжелых металлов и фосфатов.**
 Oxsilan © 9807 наносится на секцию радиатора перед покраской и за счет улучшенной адгезии лакокрасочного покрытия повышает антикоррозийную стойкость и долговечность радиаторов.
- **Цветовые возможности COLORPLUS**
 Три цвета Bianco Traffico, Silver Satin и Noir Sable дизайнерской палитры FUTURA AKZONOBEL (Нидерланды) позволяют создать абсолютно уникальный радиатор.
- **Сверхстойкая 7-этапная NANO-покраска TECNOFIRMA ©**
 Нанесение экологически чистых нано-красок AkzoNobel (Нидерланды) и FreiLacke (Германия) в семь этапов гарантирует стойкость к механическим повреждениям и обеспечивает долговечность покрытия радиатора в помещениях с повышенной влажностью.
- **Надежная защита от подделок**
 Фирменный алюминиевый знак на каждом радиаторе и заводская маркировка каждой секции надежно защищают радиаторы Royal Thermo от подделок.
- **Абсолютная гарантия 25 лет**
 Высочайшее качество и надежность радиаторов Royal Thermo подтверждены фирменной гарантией 25 лет. Каждый радиатор имеет индивидуальный паспорт и гарантийный талон.
- **Страховка 65 000 000 руб**
 Беспрецедентный размер страхового покрытия 65 000 000 руб на всю продукцию Royal Thermo от ОАО «Ингосстрах» обеспечивает Вашу защиту и спокойствие в течение всего срока службы.
- **Изготовлено по ГОСТ России**
 Изготовлено по ТУ- 4935-002-14713117-2014 в соответствии с ГОСТ 31311-2005.

Модель	Теплоотдача*, Вт при $\Delta t=70^{\circ}\text{C}$	Масса, кг	Раб. давление, бар	Предельное давление, бар	Размеры, мм		
					Высота	Ширина	Глубина
PIANOFORTE TOWER 18 секций	1 610	39,6	30	200	1 440	591	100
PIANOFORTE TOWER 22 секции	1 968	48,4	30	200	1 760	591	100

* PIANOFORTE TOWER SILVER SATIN 18 сек - 1 530 Вт / 22 сек - 1 870 Вт. Технические характеристики могут отличаться от заявленных.

Производитель оставляет за собой право без предварительного уведомления Покупателей вносить изменения в конструкцию, комплектацию или технологию изготовления изделия с целью улучшения его технологических характеристик.



**NEW
350**



Обязательная
сертификация



Гарантия


Silver Satin

Al
St



Порой кажется, что все, что можно было придумать с радиатором, уже придумано. Однако инженеры Royal Thermo доказывают: все самое интересное еще впереди. Полностью биметаллический дизайн-радиатор BILINER полюбился покупателям благодаря аэродинамическому дизайну и высокой теплоотдаче.

Нижние концы ребер расположены по дуге, поэтому холодный воздух эффективно забирается из непрогретых слоев помещения. Благодаря технологии POWERSHIFT® (дополнительные ребра на вертикальном коллекторе) воздух при движении вдоль секции нагревается максимально эффективно.

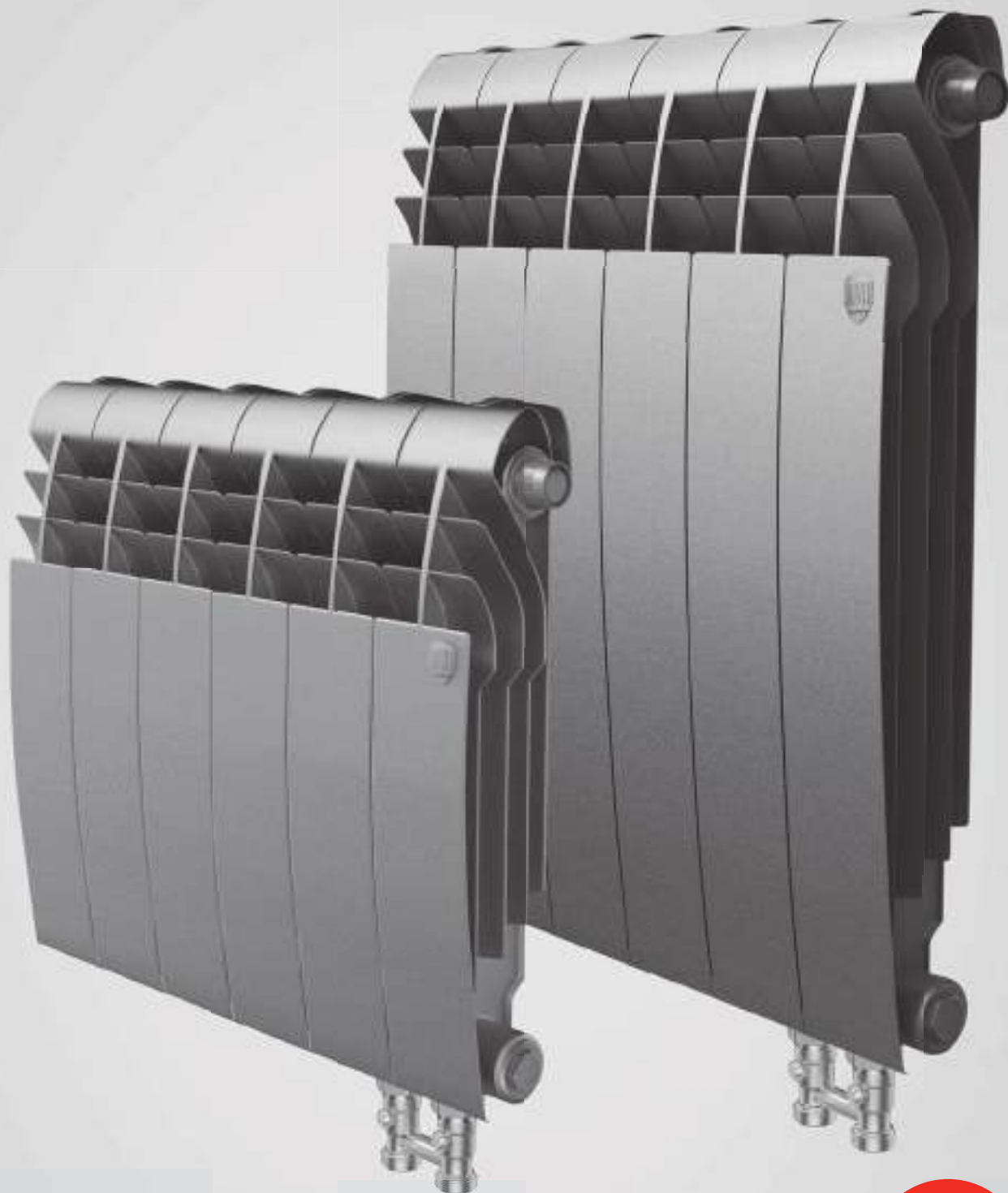
Биметаллический дизайн-радиатор для любых систем отопления

- **Аэродинамический дизайн BILINER®**
Разработанный IPG Design Studio (Италия) совместно с экспертами НИИ Сантехники (Россия) аэродинамический дизайн BILINER позволил достичь революционной тепловой эффективности радиатора при компактных размерах.
- **Полностью стальной коллектор нового поколения ABSOLUTBIMETALL®**
Применение только полностью стальных коллекторов гарантирует надежную работу в системах, подверженных гидроударам и с химически агрессивными теплоносителями (в том числе антифризами).
- **Самый большой диаметр стального коллектора с круглым сечением – 18 мм**
- **Повышенная мощность, технология POWERSHIFT®. Патент №122469**
Дополнительное оребрение на вертикальном коллекторе секции увеличивает теплоотдачу радиатора на 5%.
- **Oxsilan® 9807 – новое поколение экологически чистого покрытия без тяжелых металлов и фосфатов.**
Oxsilan® 9807 наносится на секцию радиатора перед покраской и за счет улучшенной адгезии лакокрасочного покрытия повышает антикоррозийную стойкость и долговечность радиаторов.
- **Цветовые возможности COLORPLUS**
Три цвета Bianco Traffico, Silver Satin и Noir Sable дизайнерской палитры FUTURA AKZONOBEL (Нидерланды) позволяют создать абсолютно уникальный радиатор.
- **Сверхстойкая 7-этапная NANO-покраска TECNOFIRMA®**
Нанесение экологически чистых нано-красок AkzoNobel (Нидерланды) и FreiLacke (Германия) в семь этапов гарантирует стойкость к механическим повреждениям и обеспечивает долговечность покрытия радиатора в помещениях с повышенной влажностью.
- **Абсолютная гарантия 25 лет**
Высочайшее качество и надежность радиаторов Royal Thermo подтверждены фирменной гарантией 25 лет. Каждый радиатор имеет индивидуальный паспорт и гарантийный талон.
- **Страховка 65 000 000 руб**
Беспрецедентный размер страхового покрытия 65 000 000 руб на всю продукцию Royal Thermo от ОАО «Ингосстрах» обеспечивает Вашу защиту и спокойствие в течение всего срока службы.
- **Изготовлено по ГОСТ России**
Изготовлено по ТУ- 4935-002-14713117-2014 в соответствии с ГОСТ 31311-2005.

Модель	Теплоотдача*, Вт при $\Delta t=70^{\circ}\text{C}$	Масса, кг	Раб. давление, бар	Предельное давление, бар	Размеры, мм		
					Высота	Ширина	Глубина
BILINER 500	170	1,9	30	>200	574	80	87
BILINER 350 NEW	115	1,44	30	>200	424	80	87

* BILINER 500 SILVER SATIN - 160 Вт / BILINER 350 SILVER SATIN - 110 Вт. Технические характеристики могут отличаться от заявленных.

Производитель оставляет за собой право без предварительного уведомления Покупателей вносить изменения в конструкцию, комплектацию или технологию изготовления изделия с целью улучшения его технологических характеристик.



Обязательная
сертификация



Гарантия


Silver Satin



*узел нижнего подключения в
комплект поставки не входит

Al
St

BILINER V



Порой кажется, что все, что можно было придумать с радиатором, уже придумано. Однако инженеры Royal Thermo доказывают: все самое интересное еще впереди. Полностью биметаллический дизайн-радиатор BILINER полюбился покупателям благодаря аэродинамическому дизайну и высокой теплоотдаче.

Нижние концы ребер расположены по дуге, поэтому холодный воздух эффективно забирается из непрогретых слоев помещения. Благодаря технологии POWERSHIFT® (дополнительные ребра на вертикальном коллекторе) воздух при движении вдоль секции нагревается максимально эффективно.

Биметаллический дизайн-радиатор для любых систем отопления с нижним подключением

- **Аэродинамический дизайн BILINER®**
Разработанный IPG Design Studio (Италия) совместно с экспертами НИИ Сантехники (Россия) аэродинамический дизайн BILINER позволил достичь революционной тепловой эффективности радиатора при компактных размерах.
- **Полностью стальной коллектор нового поколения ABSOLUTBIMETALL®**
Применение только полностью стальных коллекторов гарантирует надежную работу в системах, подверженных гидроударам и с химически агрессивными теплоносителями (в том числе антифризами).
- **Самый большой диаметр стального коллектора с круглым сечением – 18 мм**
- **Повышенная мощность, технология POWERSHIFT®. Патент №122469**
Дополнительное оребрение на вертикальном коллекторе секции увеличивает теплоотдачу радиатора на 5%.
- **Oxsilan® 9807 – новое поколение экологически чистого покрытия без тяжелых металлов и фосфатов.**
Oxsilan® 9807 наносится на секцию радиатора перед покраской и за счет улучшенной адгезии лакокрасочного покрытия повышает антикоррозийную стойкость и долговечность радиаторов.
- **Нижнее подключение. NEW**
В комплекте: вентиляционная вставка M30x1,5, направляющая потока, кран Маевского, гайки с заглушкой и адаптеры для узла нижнего подключения.
- **Сверхстойкая 7-этапная NANO-покраска TECNOFIRMA®**
Нанесение экологически чистых нано-красок AkzoNobel (Нидерланды) и Freilacke (Германия) в семь этапов гарантирует стойкость к механическим повреждениям и обеспечивает долговечность покрытия радиатора в помещениях с повышенной влажностью.
- **Абсолютная гарантия 25 лет**
Высочайшее качество и надежность радиаторов Royal Thermo подтверждены фирменной гарантией 25 лет. Каждый радиатор имеет индивидуальный паспорт и гарантийный талон.
- **Страховка 65 000 000 руб**
Беспрецедентный размер страхового покрытия 65 000 000 руб на всю продукцию Royal Thermo от ОАО «Ингосстрах» обеспечивает Вашу защиту и спокойствие в течение всего срока службы.
- **Изготовлено по ГОСТ России**
Изготовлено по ТУ- 4935-002-14713117-2014 в соответствии с ГОСТ 31311-2005.

Модель	Теплоотдача*, Вт при $\Delta t=70^{\circ}\text{C}$	Масса, кг	Раб. давление, бар	Предельное давление, бар	Размеры, мм		
					Высота	Ширина	Глубина
BILINER 500 V	170	1,9	30	>200	574	80	87
BILINER 350 V	115	1,44	30	>200	424	80	87

* BILINER 500 SILVER SATIN - 160 Вт / BILINER 350 SILVER SATIN - 110 Вт. Технические характеристики могут отличаться от заявленных.

Производитель оставляет за собой право без предварительного уведомления Покупателей вносить изменения в конструкцию, комплектацию или технологию изготовления изделия с целью улучшения его технологических характеристик.



Обязательная
сертификация



Гарантия

BILINER ALUM



ПАТЕНТ

В алюминиевых радиаторах вместо приваренной заглушки применена новая технология соединения заглушки и корпуса радиатора без сварки. Это позволяет увеличить надежность стыка и, как следствие, увеличивает срок службы радиатора. Такой метод существенно снижает затраты на электроэнергию, соответственно, уменьшается выброс углекислого газа в атмосферу, что делает радиаторы Royal Thermo экологичными и дружелюбными по отношению к окружающей среде.



Разработка дизайна радиатора основана на законах аэродинамики. Благодаря каплеобразной форме верхних концов ребер в области выхода нагретого воздуха образуются специальные дефлекторы. Это позволяет идеально распределять воздух по помещению, избегая непрогретых слоев.

Алюминиевый дизайн-радиатор

- **Аэродинамический дизайн BILINER®**
Разработанный IPG Design Studio (Италия) совместно с экспертами НИИ Сантехники (Россия) аэродинамический дизайн BILINER® позволил достичь революционной тепловой эффективности радиатора при компактных размерах.
- **Повышенная мощность, технология POWERSHIFT®. Патент №122469**
Дополнительное оребрение на вертикальном коллекторе секции увеличивает теплоотдачу радиатора на 5%.
- **Эффективная защита от гидроударов**
Запатентованная инновационная заглушка повышенной прочности МЕСС-LAN с нано-полимерной мембраной наряду с использованием вертикальных коллекторов круглого сечения гарантирует надежную работу алюминиевых радиаторов Royal Thermo в системах, подверженных частым гидроударам.
- **Oxsilan® 9807 – новое поколение экологически чистого покрытия без тяжелых металлов и фосфатов.**
Oxsilan® 9807 наносится на секцию радиатора перед покраской и за счет улучшенной адгезии лакокрасочного покрытия повышает антикоррозийную стойкость и долговечность радиаторов.
- **Сверхстойкая 7-этапная NANO-покраска TECNOFIRMA®**
Нанесение экологически чистых нано-красок AkzoNobel (Нидерланды) и Freilacke (Германия) в семь этапов гарантирует стойкость к механическим повреждениям и обеспечивает долговечность покрытия радиатора в помещениях с повышенной влажностью.
- **Надежная защита от подделок**
Фирменный алюминиевый знак на каждом радиаторе и заводская маркировка каждой секции надежно защищают радиаторы Royal Thermo от подделок.
- **Абсолютная гарантия 10 лет**
Высочайшее качество и надежность радиаторов Royal Thermo подтверждены фирменной гарантией 10 лет. Каждый радиатор имеет индивидуальный паспорт и гарантийный талон.
- **Страховка 65 000 000 руб**
Беспрецедентный размер страхового покрытия 65 000 000 руб на всю продукцию Royal Thermo от ОАО «Ингосстрах» обеспечивает Вашу защиту и спокойствие в течение всего срока службы.
- **Изготовлено по ГОСТ России**
Изготовлено по ТУ-4935-001-14713117-2014 в соответствии с ГОСТ 31311-2005.

Модель	Теплоотдача*, Вт при $\Delta t=70^{\circ}\text{C}$	Масса, кг	Раб. давление, бар	Предельное давление, бар	Размеры, мм		
					Высота	Ширина	Глубина
BILINER ALUM 500	175	1,31	20	>100	585	80	87

* Технические характеристики могут отличаться от заявленных.

Производитель оставляет за собой право без предварительного уведомления Покупателей вносить изменения в конструкцию, комплектацию или технологию изготовления изделия с целью улучшения его технологических характеристик.



Обязательная
сертификация



Гарантия

REVOLUTION



ПАТЕНТ

Чтобы увеличить теплоотдачу радиатора за счет беспрепятственного прохождения нагреваемого воздуха при движении вдоль секции, инженеры Royal Thermo разработали инновационную волнообразную форму ребер. Волнообразная форма препятствует образованию областей «залипания» воздуха, улучшает его циркуляцию и увеличивает теплоотдачу на 3%.



ПАТЕНТ

При работе радиатора в системе отопления он подвергается воздействию избыточного давления теплоносителя вследствие гидроударов. Круглое сечение вертикального канала способно равномерно распределить нагрузку от теплоносителя на стенки секций и выдерживает давление до 105 бар. Специальная заглушка повышенной прочности заменяет уже устаревшую технологию сварки вертикального коллектора и донца.

Алюминиевый радиатор с революционным соотношением цены и качества

- **Революционная система оребрения REVOLUTION. Патент №139542.**
Особая волнообразная форма оребрения модели REVOLUTION повышает теплоотдачу на 3% за счет беспрепятственного прохождения нагреваемого воздуха при движении внутри радиатора.
- **Эффективная защита от гидроударов**
Запатентованная инновационная заглушка повышенной прочности MECC-LAN с нано-полимерной мембраной наряду с использованием вертикальных коллекторов круглого сечения гарантирует надежную работу алюминиевых радиаторов Royal Thermo в системах, подверженных частым гидроударам.
- **Повышенная мощность, технология POWERSHIFT®. Патент №122469**
Дополнительное оребрение на вертикальном коллекторе секции увеличивает теплоотдачу радиатора на 5%.
- **Oxsilan® 9807 – новое поколение экологически чистого покрытия без тяжелых металлов и фосфатов.**
Oxsilan® 9807 наносится на секцию радиатора перед покраской и за счет улучшенной адгезии лакокрасочного покрытия повышает антикоррозийную стойкость и долговечность радиаторов.
- **Сверхстойкая 7-этапная NANO-покраска TECNOFIRMA®**
Нанесение экологически чистых нано-красок AkzoNobel (Нидерланды) и FreiLacke (Германия) в семь этапов гарантирует стойкость к механическим повреждениям и обеспечивает долговечность покрытия радиатора в помещениях с повышенной влажностью.
- **Надежная защита от подделок**
Фирменный алюминиевый знак на каждом радиаторе и заводская маркировка каждой секции надежно защищают радиаторы Royal Thermo от подделок.
- **Абсолютная гарантия 10 лет**
Высочайшее качество и надежность радиаторов Royal Thermo подтверждены фирменной гарантией 10 лет. Каждый радиатор имеет индивидуальный паспорт и гарантийный талон.
- **Страховка 65 000 000 руб**
Беспрецедентный размер страхового покрытия 65 000 000 руб на всю продукцию Royal Thermo от ОАО «Ингосстрах» обеспечивает Вашу защиту и спокойствие в течение всего срока службы.
- **Изготовлено по ГОСТ России**
Изготовлено по ТУ- 4935-001-14713117-2014 в соответствии с ГОСТ 31311-2005

Модель	Теплоотдача*, Вт при $\Delta t=70^{\circ}\text{C}$	Масса, кг	Раб. давление, бар	Предельное давление, бар	Размеры, мм		
					Высота	Ширина	Глубина
REVOLUTION 500	170	1,30	20	>100	570	80	80
REVOLUTION 350	128	1,01	20	>100	420	80	80

* Технические характеристики могут отличаться от заявленных.

Производитель оставляет за собой право без предварительного уведомления Покупателей вносить изменения в конструкцию, комплектацию или технологию изготовления изделия с целью улучшения его технологических характеристик.



Обязательная
сертификация



Гарантия



ПАТЕНТ

Запоминающийся дизайн, совершенство линий и эффективная конвекция радиатора Indigo продолжают историю успеха Royal Thermo. В модели применена запатентованная технология POWERSHIFT®. Дополнительные ребра на вертикальном коллекторе позволяют увеличить площадь теплоотдачи. Благодаря этому мощность каждой секции увеличена на 5%.



Дополнительное крыло в верхней части секции создает обратно направленный поток воздуха. Обратная конвекция способствует эффективному отсечению холодного воздуха, поступающего из окна, улучшению распределения воздуха по помещению и «выравниванию» амплитуды (перепада) температуры воздуха в разных по высоте слоях.

Сверхмощный алюминиевый радиатор с обратной конвекцией

- **Обратная конвекция модели INDIGO**
Уникальная конструкция верхней части радиатора INDIGO формирует обратно направленный поток горячего воздуха, эффективно отсекающий холод от окон.
- **Эффективная защита от гидроударов**
Запатентованная инновационная заглушка повышенной прочности MECC-LAN с нано-полимерной мембраной наряду с использованием вертикальных коллекторов круглого сечения гарантирует надежную работу алюминиевых радиаторов Royal Thermo в системах, подверженных частым гидроударам.
- **Повышенная мощность, технология POWERSHIFT®.**
Патент №122469
Дополнительное ребрение на вертикальном коллекторе секции увеличивает теплоотдачу радиатора на 5%.
- **Oxsilan® 9807 – новое поколение экологически чистого покрытия без тяжелых металлов и фосфатов.**
Oxsilan® 9807 наносится на секцию радиатора перед покраской и за счет улучшенной адгезии лакокрасочного покрытия повышает антикоррозийную стойкость и долговечность радиаторов.
- **Сверхстойкая 7-этапная NANO-покраска TECNOFIRMA®**
Нанесение экологически чистых нано-красок AkzoNobel (Нидерланды) и Freilacke (Германия) в семь этапов гарантирует стойкость к механическим повреждениям и обеспечивает долговечность покрытия радиатора в помещениях с повышенной влажностью.
- **Надежная защита от подделок**
Фирменный алюминиевый знак на каждом радиаторе и заводская маркировка каждой секции надежно защищают радиаторы Royal Thermo от подделок.
- **Абсолютная гарантия 10 лет**
Высочайшее качество и надежность радиаторов Royal Thermo подтверждены фирменной гарантией 10 лет. Каждый радиатор имеет индивидуальный паспорт и гарантийный талон.
- **Страховка 65 000 000 руб**
Беспрецедентный размер страхового покрытия 65 000 000 руб на всю продукцию Royal Thermo от ОАО «Ингосстрах» обеспечивает Вашу защиту и спокойствие в течение всего срока службы.
- **Изготовлено по ГОСТ России**
Изготовлено по ТУ-4935-001-14713117-2014 в соответствии с ГОСТ 31311-2005

Модель	Теплоотдача*, Вт при $\Delta t=70^{\circ}\text{C}$	Масса, кг	Раб. давление, бар	Предельное давление, бар	Размеры, мм		
					Высота	Ширина	Глубина
INDIGO 500	188	1,35	20	>100	585	80	100

* Технические характеристики могут отличаться от заявленных.

Производитель оставляет за собой право без предварительного уведомления Покупателей вносить изменения в конструкцию, комплектацию или технологию изготовления изделия с целью улучшения его технологических характеристик.



Обязательная
сертификация



Гарантия

REVOLUTION BIMETALL

25



Правый верхний угол радиатора маркирован знаком качества Royal Thermo, подтверждающим подлинность радиатора и его соответствие высоким стандартам качества. Кроме того, каждая секция имеет нанесение названия модели, торговой марки и страны изготовления.

Герметичность в местах соединения секций обеспечивается уникальными по своим физико-химическим свойствам уплотнительными прокладками из Nano материала – Novaform® SK.

Биметаллический радиатор для любых систем отопления

- **Полностью стальной коллектор нового поколения ABSOLUTBIMETALL®**
Применение только полностью стальных коллекторов гарантирует надежную работу в системах, подверженных гидроударам и с химически агрессивными теплоносителями (в том числе антифризами).
- **Самый большой диаметр стального коллектора – 18 мм**
- **Oxsilan® 9807 – новое поколение экологически чистого покрытия без тяжелых металлов и фосфатов.**
Oxsilan® 9807 наносится на секцию радиатора перед покраской и за счет улучшенной адгезии лакокрасочного покрытия повышает антикоррозийную стойкость и долговечность радиаторов.
- **Сверхстойкая 7-этапная NANO-покраска TECNOFIRMA®**
Нанесение экологически чистых нано-красок AkzoNobel (Нидерланды) и Freilacke (Германия) в семь этапов гарантирует стойкость к механическим повреждениям и обеспечивает долговечность покрытия радиатора в помещениях с повышенной влажностью.
- **Надежная защита от подделок**
Фирменный алюминиевый знак на каждом радиаторе и заводская маркировка каждой секции надежно защищают радиаторы Royal Thermo от подделок.
- **Повышенная мощность, технология POWERSHIFT®. Патент №122469**
Дополнительное оребрение на вертикальном коллекторе секции увеличивает теплоотдачу радиатора на 5%.
- **Абсолютная гарантия 15 лет**
Высочайшее качество и надежность радиаторов Royal Thermo подтверждены фирменной гарантией 15 лет. Каждый радиатор имеет индивидуальный паспорт и гарантийный талон.
- **Страховка 65 000 000 руб**
Беспрецедентный размер страхового покрытия 65 000 000 руб на всю продукцию Royal Thermo от ОАО «Ингосстрах» обеспечивает Вашу защиту и спокойствие в течение всего срока службы.
- **Изготовлено по ГОСТ России**
Изготовлено по ТУ- 4935-002-14713117-2014 в соответствии с ГОСТ 31311-2005.

Модель	Теплоотдача*, Вт при $\Delta t=70^{\circ}\text{C}$	Масса, кг	Раб. давление, бар	Предельное давление, бар	Размеры, мм		
					Высота	Ширина	Глубина
REVOLUTION BIMETALL 500	160	1,82	30	>200	564	80	80
REVOLUTION BIMETALL 350	122	1,42	30	>200	410	80	80

* Технические характеристики могут отличаться от заявленных.

Производитель оставляет за собой право без предварительного уведомления Покупателей вносить изменения в конструкцию, комплектацию или технологию изготовления изделия с целью улучшения его технологических характеристик.



Обязательная
сертификация



Гарантия



*узел нижнего подключения в
комплект поставки не входит

Al
St

REVOLUTION BIMETALL V



Правый верхний угол радиатора маркирован знаком качества Royal Thermo, подтверждающим подлинность радиатора и его соответствие высоким стандартам качества. Кроме того, каждая секция имеет нанесение названия модели, торговой марки и страны изготовления.

Герметичность в местах соединения секций обеспечивается уникальными по своим физико-химическим свойствам уплотнительными прокладками из Nano материала – Novaform® SK.

Биметаллический радиатор для любых систем отопления с нижним подключением

- **Полностью стальной коллектор нового поколения ABSOLUTBIMETALL®**
Применение только полностью стальных коллекторов гарантирует надежную работу в системах, подверженных гидроударам и с химически агрессивными теплоносителями (в том числе антифризами).
- **Самый большой диаметр стального коллектора – 18 мм**
- **Повышенная мощность, технология POWERSHIFT®. Патент №122469**
Дополнительное оребрение на вертикальном коллекторе секции увеличивает теплоотдачу радиатора на 5%.
- **Oxsilan® 9807 – новое поколение экологически чистого покрытия без тяжелых металлов и фосфатов.**
Oxsilan® 9807 наносится на секцию радиатора перед покраской и за счет улучшенной адгезии лакокрасочного покрытия повышает антикоррозийную стойкость и долговечность радиаторов.
- **Сверхстойкая 7-этапная NANO-покраска TECNOFIRMA®**
Нанесение экологически чистых нано-красок AkzoNobel (Нидерланды) и FreiLacke (Германия) в семь этапов гарантирует стойкость к механическим повреждениям и обеспечивает долговечность покрытия радиатора в помещениях с повышенной влажностью.
- **Нижнее подключение. NEW**
В комплекте: вентильная вставка M30x1,5, направляющая потока, кран Маевского, гайки с заглушкой и адаптеры для узла нижнего подключения.
- **Надежная защита от подделок**
Фирменный алюминиевый знак на каждом радиаторе и заводская маркировка каждой секции надежно защищают радиаторы Royal Thermo от подделок.
- **Абсолютная гарантия 15 лет**
Высочайшее качество и надежность радиаторов Royal Thermo подтверждены фирменной гарантией 15 лет. Каждый радиатор имеет индивидуальный паспорт и гарантийный талон.
- **Страховка 65 000 000 руб**
Беспрецедентный размер страхового покрытия 65 000 000 руб на всю продукцию Royal Thermo от ОАО «Ингосстрах» обеспечивает Вашу защиту и спокойствие в течение всего срока службы.
- **Изготовлено по ГОСТ России**
Изготовлено по ТУ- 4935-002-14713117-2014 в соответствии с ГОСТ 31311-2005.

Модель	Теплоотдача*, Вт при $\Delta t=70^{\circ}\text{C}$	Масса, кг	Раб. давление, бар	Предельное давление, бар	Размеры, мм		
					Высота	Ширина	Глубина
REVOLUTION BIMETALL 500 V	160	1,82	30	>200	564	80	80
REVOLUTION BIMETALL 350 V	122	1,42	30	>200	410	80	80

* Технические характеристики могут отличаться от заявленных.

Производитель оставляет за собой право без предварительного уведомления Покупателей вносить изменения в конструкцию, комплектацию или технологию изготовления изделия с целью улучшения его технологических характеристик.



Обязательная
сертификация



Гарантия



Реновация



Капитальный
ремонт

VITTORIA SUPER



ПАТЕНТ

Подходит для использования в индивидуальных и центральных системах водяного отопления жилых и общественных зданий, в том числе многоэтажных высотных зданий. Высокая теплоотдача секции позволяет использовать радиатор в низкотемпературных системах отопления.

Правый верхний угол радиатора маркирован знаком качества Royal Thermo, подтверждающим подлинность радиатора и его соответствие высоким стандартам качества. Кроме того, каждая секция имеет нанесение названия модели, торговой марки и страны изготовления.

Биметаллический радиатор для любых систем отопления

- **Полностью стальной коллектор нового поколения ABSOLUTBIMETALL®**

Применение только полностью стальных коллекторов гарантирует надежную работу в системах, подверженных гидроударам и с химически агрессивными теплоносителями (в том числе антифризами).

- **Самый большой диаметр стального коллектора – 18 мм**

- **Oxsilan® 9807 – новое поколение экологически чистого покрытия без тяжелых металлов и фосфатов.**

Oxsilan® 9807 наносится на секцию радиатора перед покраской и за счет улучшенной адгезии лакокрасочного покрытия повышает антикоррозийную стойкость и долговечность радиаторов.

- **Сверхстойкая 7-этапная NANO-покраска TECNOFIRMA®**

Нанесение экологически чистых нано-красок AkzoNobel (Нидерланды) и FreiLacke (Германия) в семь этапов гарантирует стойкость к механическим повреждениям и обеспечивает долговечность покрытия радиатора в помещениях с повышенной влажностью.

- **Надежная защита от подделок**

Фирменный алюминиевый знак на каждом радиаторе и заводская маркировка каждой секции надежно защищают радиаторы Royal Thermo от подделок.

- **Абсолютная гарантия 15 лет**

Высочайшее качество и надежность радиаторов Royal Thermo подтверждены фирменной гарантией 15 лет. Каждый радиатор имеет индивидуальный паспорт и гарантийный талон.

- **Страховка 65 000 000 руб**

Беспрецедентный размер страхового покрытия 65 000 000 руб на всю продукцию Royal Thermo от ОАО «Ингосстрах» обеспечивает Вашу защиту и спокойствие в течение всего срока службы.

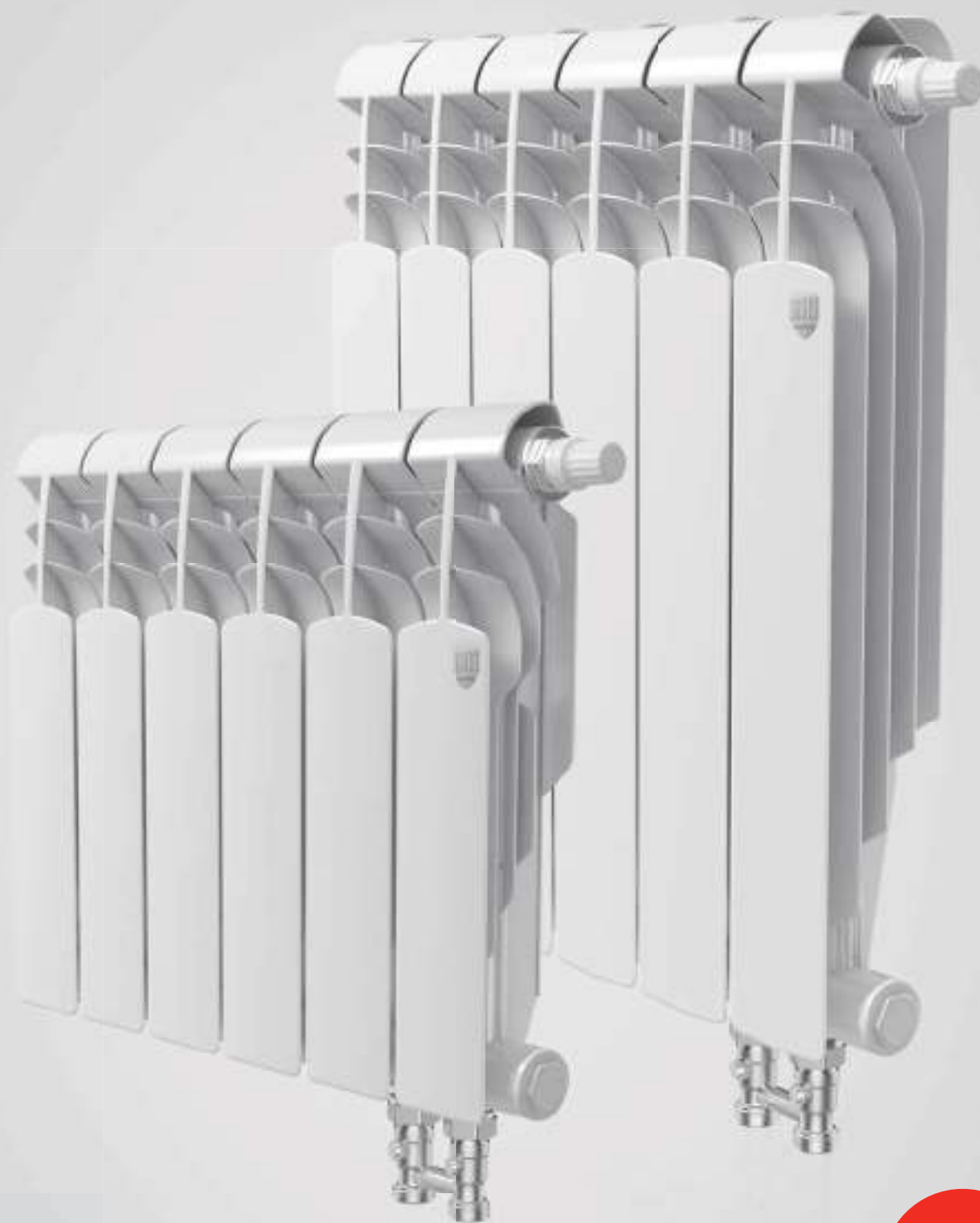
- **Изготовлено по ГОСТ России**

Изготовлено по ТУ- 4935-002-14713117-2014 в соответствии с ГОСТ 31311-2005.

Модель	Теплоотдача*, Вт при $\Delta t=70^{\circ}\text{C}$	Масса, кг	Раб. давление, бар	Предельное давление, бар	Размеры, мм		
					Высота	Ширина	Глубина
VITTORIA SUPER 500	175	1,85	30	>200	560	80	90
VITTORIA 350	118	1,36	30	>200	405	80	80

* Технические характеристики могут отличаться от заявленных.

Производитель оставляет за собой право без предварительного уведомления Покупателей вносить изменения в конструкцию, комплектацию или технологию изготовления изделия с целью улучшения его технологических характеристик.



Обязательная
сертификация



Гарантия



Реновация



Капитальный
ремонт

*узел нижнего подключения в
комплект поставки не входит



Al
St

VITTORIA SUPER VD



ВЕНТИЛЬНАЯ ВСТАВКА DANFOSS®

Вентильная вставка Danfoss выполняет регулировку подачи теплоносителя внутри радиатора совместно с жидкостной термостатической головкой. Использование вентильной вставки от производителя с мировым именем DANFOSS гарантирует надежное и безупречное функционирование радиатора.



NEW

Радиаторы с нижним подключением подходят к любой системе отопления. Нижнее подключение уже включает систему вентилей и заглушек, термоголовка устанавливается в верхний отвод радиатора. Гидравлические характеристики радиатора с нижним подключением зависят от настроек клапанной вставки.

Биметаллический радиатор для любых систем отопления

- **Полностью стальной коллектор нового поколения ABSOLUTBIMETALL®**

Применение только полностью стальных коллекторов гарантирует надежную работу в системах, подверженных гидроударам и с химически агрессивными теплоносителями (в том числе антифризами).

- **Самый большой диаметр стального коллектора – 18 мм**

- **Oxsilan® 9807 – новое поколение экологически чистого покрытия без тяжелых металлов и фосфатов.**

Oxsilan® 9807 наносится на секцию радиатора перед покраской и за счет улучшенной адгезии лакокрасочного покрытия повышает антикоррозийную стойкость и долговечность радиаторов.

- **Сверхстойкая 7-этапная NANO-покраска TECNOFIRMA®**

Нанесение экологически чистых нано-красок AkzoNobel (Нидерланды) и Freilacke (Германия) в семь этапов гарантирует стойкость к механическим повреждениям и обеспечивает долговечность покрытия радиатора в помещениях с повышенной влажностью.

- **Надежная защита от подделок**

Фирменный алюминиевый знак на каждом радиаторе и заводская маркировка каждой секции надежно защищают радиаторы Royal Thermo от подделок.

- **Нижнее подключение. NEW**

В комплекте: вентильная вставка Danfoss, направляющая потока, кран Маевского, гайки с заглушкой и адаптеры для узла нижнего подключения.

- **Абсолютная гарантия 15 лет**

Высочайшее качество и надежность радиаторов Royal Thermo подтверждены фирменной гарантией 15 лет. Каждый радиатор имеет индивидуальный паспорт и гарантийный талон.

- **Страховка 65 000 000 руб**

Беспрецедентный размер страхового покрытия 65 000 000 руб на всю продукцию Royal Thermo от ОАО «Ингосстрах» обеспечивает Вашу защиту и спокойствие в течение всего срока службы.

- **Изготовлено по ГОСТ России**

Изготовлено по ТУ- 4935-002-14713117-2014 в соответствии с ГОСТ 31311-2005.

Модель	Теплоотдача*, Вт при $\Delta t=70^{\circ}\text{C}$	Масса, кг	Раб. давление, бар	Предельное давление, бар	Размеры, мм		
					Высота	Ширина	Глубина
VITTORIA SUPER 500 VD	175	1,85	30	>200	560	80	90
VITTORIA 350 VD	118	1,36	30	>200	405	80	80

* Технические характеристики могут отличаться от заявленных.

Производитель оставляет за собой право без предварительного уведомления Покупателей вносить изменения в конструкцию, комплектацию или технологию изготовления изделия с целью улучшения его технологических характеристик.



NEW
НИЖНЕЕ*
ПОДКЛЮЧЕНИЕ



Обязательная
сертификация



Гарантия

*узел нижнего подключения в
комплект поставки не входит



INDIGO SUPER / INDIGO SUPER V



Правый верхний угол радиатора маркирован знаком качества Royal Thermo, подтверждающим подлинность радиатора и его соответствие высоким стандартам качества. Кроме того, каждая секция имеет нанесение названия модели, торговой марки и страны изготовления.



Дополнительное крыло в верхней части секции создает обратно направленный поток воздуха. Обратная конвекция способствует эффективному отсечению холодного воздуха, поступающего из окна, улучшению распределения воздуха по помещению и «выравниванию» амплитуды (перепада) температуры воздуха в разных по высоте слоях.

Биметаллический радиатор для любых систем отопления

- **Обратная конвекция модели INDIGO**
Уникальная конструкция верхней части радиатора INDIGO формирует обратно направленный поток горячего воздуха, эффективно отсекающий холод от окон.
- **Полностью стальной коллектор нового поколения ABSOLUTBIMETALL®**
Применение только полностью стальных коллекторов гарантирует надежную работу в системах, подверженных гидроударам и с химически агрессивными теплоносителями (в том числе антифризами).
- **Самый большой диаметр стального коллектора – 18 мм**
- **Oxsilan® 9807 – новое поколение экологически чистого покрытия без тяжелых металлов и фосфатов.**
Oxsilan® 9807 наносится на секцию радиатора перед покраской и за счет улучшенной адгезии лакокрасочного покрытия повышает антикоррозийную стойкость и долговечность радиаторов.
- **Сверхстойкая 7-этапная NANO-покраска TECNOFIRMA®**
Нанесение экологически чистых нано-красок AkzoNobel (Нидерланды) и FreiLacke (Германия) в семь этапов гарантирует стойкость к механическим повреждениям и обеспечивает долговечность покрытия радиатора в помещениях с повышенной влажностью.
- **Нижнее подключение. NEW**
В комплекте: вентильная вставка M30x1,5, направляющая потока, кран Маевского, гайки с заглушкой и адаптеры для узла нижнего подключения.
- **Надежная защита от подделок**
Фирменный алюминиевый знак на каждом радиаторе и заводская маркировка каждой секции надежно защищают радиаторы Royal Thermo от подделок.
- **Абсолютная гарантия 15 лет**
Высочайшее качество и надежность радиаторов Royal Thermo подтверждены фирменной гарантией 15 лет. Каждый радиатор имеет индивидуальный паспорт и гарантийный талон.
- **Страховка 65 000 000 руб**
Беспрецедентный размер страхового покрытия 65 000 000 руб на всю продукцию Royal Thermo от ОАО «Ингосстрах» обеспечивает Вашу защиту и спокойствие в течение всего срока службы.
- **Изготовлено по ГОСТ России**
Изготовлено по ТУ- 4935-002-14713117-2014 в соответствии с ГОСТ 31311-2005.

Модель	Теплоотдача, Вт при $\Delta t=70^{\circ}\text{C}$	Масса, кг	Раб. давление, бар	Предельное давление, бар	Размеры, мм		
					Высота	Ширина	Глубина
INDIGO SUPER 500	175	1,89	30	>200	572	80	100
INDIGO SUPER 500 V							

* Технические характеристики могут отличаться от заявленных.

Производитель оставляет за собой право без предварительного уведомления Покупателей вносить изменения в конструкцию, комплектацию или технологию изготовления изделия с целью улучшения его технологических характеристик.



Присоединительные наборы

- Для монтажа и подключения секционных радиаторов Royal Thermo к системе отопления.

Артикул	Наименование	Размер
RT0 2.1	Присоединительный набор (белый)	1/2"
RT0 2.1-1	Присоединительный набор (черный)	1/2"
RT0 2.1-2	Присоединительный набор (серебро)	1/2"
RT0 3.1	Присоединительный набор (белый)	3/4"
RT0 3.1-1	Присоединительный набор (черный)	3/4"
RT0 3.1-2	Присоединительный набор (серебро)	3/4"



Набор ручной регулировки

- Конусная система запирания "латунь-латунь"
- Специально для любых систем отопления
- Максимальное давление 15 бар

Артикул	Состав блистера	Размер	Кол-во в блистере
RT0 50.009	Вентиль ручной регулировки прямой	1/2"	1
	Вентиль на обратную подводку прямой	1/2"	1
RT0 50.010	Вентиль ручной регулировки прямой	3/4"	1
	Вентиль на обратную подводку прямой	3/4"	1
RT0 50.011	Вентиль ручной регулировки угловой	1/2"	1
	Вентиль на обратную подводку угловой	1/2"	1



Набор для нижнего подключения

Артикул	Состав блистера	Размер	Кол-во в блистере
RT0 53.003	Узел нижнего подключения прямой для двухтрубных систем 3/4" НГ - 3/4" НР	3/4"	1
	Адаптер для узлов нижнего подключения 3/4" НР - 1/2" НР	3/4" НР - 1/2"	2
RT0 53.004	Узел нижнего подключения угловой для двухтрубных систем 3/4" НГ - 3/4" НР	3/4"	1
	Адаптер для узлов нижнего подключения 3/4" НР - 1/2" НР	3/4" НР - 1/2"	2



Набор для подключения радиатора

- Полнопроходной шаровый кран (97%) в соответствии с ГОСТ
- 100% пищевая латунь CW617N
- Усиленная конструкция накидной гайки
- Ремонтопригодность сальника штока

Артикул	Состав блистера	Размер	Кол-во в блистере
RT0 07.075	Кран шаровый Royal Thermo OPTIMAL НГ, бабочка	1/2"	2
RT0 07.076	Кран шаровый Royal Thermo OPTIMAL НГ, бабочка	3/4"	2



Набор дизайн-вентилей PIANO

Артикул	Состав блистера	Размер	Кол-во в блистере
RTE 50.024	Вентиль ручной регулировки прямой, PIANO (хром)	1/2"	2
RTE 50.028	Вентиль ручной регулировки угловой, PIANO (хром)	1/2"	2



Набор дизайн-вентилей CUBE

Артикул	Состав блистера	Размер	Кол-во в блистере
RTE 56.001	Вентиль ручной регулировки прямой, CUBE (хром)	1/2"	2
RTE 56.002	Вентиль ручной регулировки угловой, CUBE (хром)	1/2"	2
RTE 56.003	Вентиль ручной регулировки осевой, CUBE (хром)	1/2"	2



Термостатические головки с автоматической регулировкой температуры

Артикул	Наименование	Размер	Вес, гр
RTE 50.030	Головка термостатическая Royal Thermo, (белая)	M30x1,5	114
RTE 50.033	Головка термостатическая Royal Thermo, (черная)	M30x1,5	114
RTE 50.034	Головка термостатическая Royal Thermo, (серебро)	M30x1,5	114
RTE 50.031	Головка термостатическая Royal Thermo, (хром)	M30x1,5	114
013G707	Головка термостатическая Royal Thermo-Danfoss®, (белая), тип крепления Click	CLICK	110

Вентили термостатические Хром

- Покрытие хром, ручная полировка корпуса
- Удобная упаковка
- Сделано в Италии

Артикул	Наименование	Размер	Вес, гр
RTE 50.117	Вентиль термостатический прямой (хром)	1/2"	541
RTE 50.118	Вентиль термостатический угловой (хром)	1/2"	510





Дизайн-вентиль PIANO

- Специально для любых систем отопления
- Ручная полировка, покрытие хром
- Индивидуальная упаковка

Артикул	Наименование	Размер	Вес, гр
RTE 50.021	Вентиль ручной регулировки прямой, PIANO (хром)	1/2"	345
RTE 50.022	Вентиль ручной регулировки угловой, PIANO (хром)	1/2"	325



Дизайн-вентиль CUBE

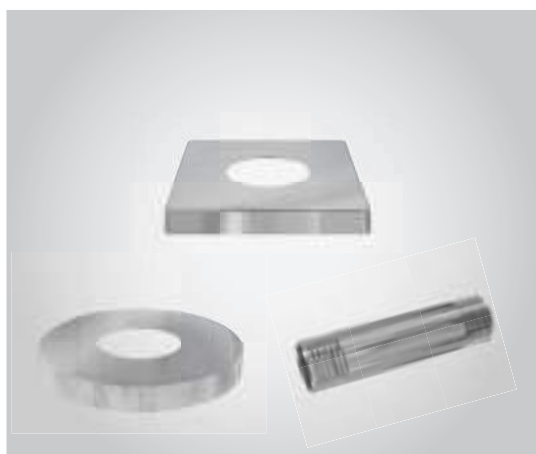
- Специально для любых систем отопления
- Ручная полировка, покрытие хром
- Индивидуальная упаковка

Артикул	Наименование	Размер	Вес, гр
RTE 50.026	Вентиль ручной регулировки прямой, CUBE (хром)	1/2"	374
RTE 50.023	Вентиль ручной регулировки угловой, CUBE (хром)	1/2"	351
RTE 50.027	Вентиль ручной регулировки осевой, CUBE (хром)	1/2"	351



Полотенцедержатель на 6 секций

Артикул	Наименование	Размер
RT415-01	Полотенцедержатель на 6 секций (белый)	
RT415-02	Полотенцедержатель на 6 секций (серый)	15x415
RT415-03	Полотенцедержатель на 6 секций (черный)	



Удлинители и отражатели хром

Артикул	Наименование	Размер	Вес, гр
RTO 23.007	Отражатель хром круглый	1/2"	10
RTO 23.008	Отражатель хром квадратный	1/2"	10
RTO 23.004		1/2"x50	56
RTO 23.005	Бочонок хром для дизайн-вентилей, нар.-нар.	1/2"x60	59
RTO 23.006		1/2"x80	65

Полотенцедержатель для PIANOFORTE TOWER

Артикул	Цвет	Размер ВхШхГ
RTWBT400-0.1	Bianco Traffico	50x400x150
RTWBT640-0.1		50x640x150
RTWSS400-0.2	Silver Satin	50x400x150
RTWSS640-0.2		50x640x150
RTWNS400-0.3	Noir Sable	50x400x150
RTWNS640-0.3		50x640x150



Комплект настенных регулируемых кронштейнов

Для крепления на стену алюминиевых и биметаллических радиаторов Royal Thermo.

Гарантируют 100% быстрый и удобный монтаж:

- Возможность регулировки по высоте ± 30 мм.
- Возможность изменить расстояние от стены.

Поставляется в блистере

Арт. RT04



Напольный регулируемый кронштейн

Для установки радиаторов отопления Royal Thermo в любом месте, независимо от стены.

100% быстрый и удобный монтаж:

- Возможность регулировки по высоте ± 55 мм.

Поставляется в индивидуальной упаковке

Арт. RT05



Комплект настенных угловых кронштейнов

Для крепления на стену алюминиевых и биметаллических радиаторов Royal Thermo
Арт. RT11-01



Комплект анкерных сабельных кронштейнов с дюбелями 9 x 220 мм

Артикул: RT08-1.2 (белый), RT08-1.3 (серый)
RT08-1.4 (черный)



Комплект анкерных кронштейнов с дюбелями 7,2x170 мм

Артикул: RT 06 (белый), RT 06-1 (черный),
RT 06-2(серый)

3000 ТИПОВ РАЗМЕРОВ



СДЕЛАНО
В РОССИИ

ТИПЫ РАДИАТОРОВ



СТАНДАРТНЫЕ МОДЕЛИ



COMPACT



VENTIL COMPACT



Термостатическая головка
Royal Thermo-Danfoss



Адаптер для узла нижнего
подключения



Узел нижнего подключения
(прямой)

ЛЮБОЙ ЦВЕТ ПО ПАЛИТРЕ RAL



Гарантия

ТИПЫ РАДИАТОРОВ



ГИГИЕНИЧЕСКИЕ МОДЕЛИ



HYGIENE



VENTIL HYGIENE

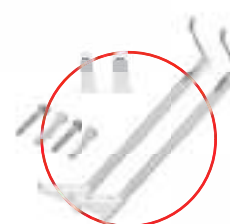
3000



Узел нижнего подключения
(угловой)



Напольный кронштейн



Набор кронштейнов



Рабочее
давление



Гарантия



Обязательная
сертификация



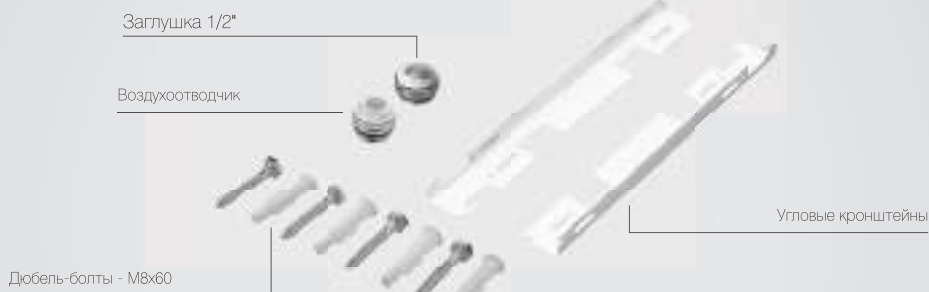
Простота и надёжность конструкции стальных панельных радиаторов Royal Thermo серии Compact в сочетании с высочайшим качеством материалов и уровнем технологий, а так же высокой

теплоотдачей, специальной аэродинамической решеткой и максимальной комплектацией, делают радиатор идеальным объектным решением.

Стальной панельный радиатор с боковым подключением

- **3000 типоразмеров**
Широчайший выбор типоразмеров позволяет подобрать радиатор для любых помещений.
- **Сверхстойкая 5-этапная покраска**
Предварительная подготовка, обработка поверхности и грунтование с последующим нанесением экологически чистой порошковой эмали гарантируют стойкость к механическим повреждениям и обеспечивают долговечность покрытия радиатора.
- **Цветовые возможности COLORPLUS**
По желанию клиента панельные радиаторы Royal Thermo могут быть окрашены не только в стандартный белый цвет RAL9016, но и фирменные серый (Silver Satin) и чёрный (Noir Sable) цвета, а так же в любой цвет по палитре RAL.
- **Изготовлено из стали толщиной 1,2 мм**
Толщина стали в панельных радиаторах Royal Thermo превышает требования нормативных документов, что обеспечивает дополнительную надёжность отопительного прибора.
- **Абсолютная гарантия 10 лет**
Высочайшее качество и надёжность радиаторов Royal Thermo подтверждены фирменной гарантией 10 лет. Каждый радиатор имеет индивидуальный паспорт и гарантийный талон.
- **Страховка 65 000 000 руб**
Беспрецедентный размер страхового покрытия 65 000 000 руб на всю продукцию Royal Thermo от ОАО «Ингосстрах» обеспечивает Вашу защиту и спокойствие в течение всего срока службы.
- **Обязательная сертификация**
Все радиаторы Royal Thermo успешно прошли обязательную сертификацию в аккредитованной компании с испытаниями в лаборатории НИИ Сантехники, что подтверждает их высокое качество.
- **Изготовлено по ГОСТ России**
Изготовлено в соответствии с ГОСТ 31311-2005.

Комплект поставки



NEW
ТЕРМОСТАТИКА
DANFOSS®



8,7
бар

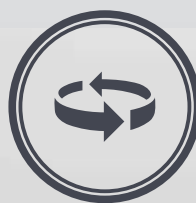
Рабочее
давление

10
лет

Гарантия

PG
НА-77

Обязательная
сертификация



Левое и правое
подключение

St

VENTIL COMPACT

43



Панельные радиаторы Royal Thermo серии Ventil Compact с нижним подключением имеют встроенный термостатический клапан от ведущего производителя компании Danfoss.

Этот радиатор прекрасно подойдёт для систем отопления с разводкой труб в полу, обеспечивая качественное регулирование климата в помещении без потери теплоотдачи.

Стальной панельный радиатор с нижним подключением

- **3000 типоразмеров**
Широчайший выбор типоразмеров позволяет подобрать радиатор для любых помещений.
- **Универсальное левое и правое подключение**
Благодаря специальным кронштейнам и отсутствию монтажных скоб на тыльной стороне радиатора, радиатор можно подключать к системе отопления как с правой, так и с левой стороны.
- **Сверхстойкая 5-этапная покраска**
Предварительная подготовка, обработка поверхности и грунтование с последующим нанесением экологически чистой порошковой эмали гарантируют стойкость к механическим повреждениям и обеспечивают долговечность покрытия радиатора.
- **Изготовлено из стали толщиной 1,2 мм**
Толщина стали в панельных радиаторах Royal Thermo превышает требования нормативных документов, что обеспечивает дополнительную надёжность отопительного прибора.
- **Термостатический клапан Danfoss®**
Клапан от ведущего производителя регулирующего оборудования обеспечивает максимально комфортное регулирование температуры в помещении.
- **Абсолютная гарантия 10 лет**
Высочайшее качество и надёжность радиаторов Royal Thermo подтверждены фирменной гарантией 10 лет. Каждый радиатор имеет индивидуальный паспорт и гарантийный талон.
- **Страховка 65 000 000 руб**
Беспрецедентный размер страхового покрытия 65 000 000 руб на всю продукцию Royal Thermo от ОАО «Ингосстрах» обеспечивает Вашу защиту и спокойствие в течение всего срока службы.
- **Изготовлено по ГОСТ России**
Изготовлено в соответствии с ГОСТ 31311-2005.



Производитель оставляет за собой право без предварительного уведомления Покупателей вносить изменения в конструкцию, комплектацию или технологию изготовления изделия с целью улучшения его технологических характеристик.



Рабочее
давление



Гарантия



Обязательная
сертификация



Гигиенические
модели



Любой цвет по палитре RAL



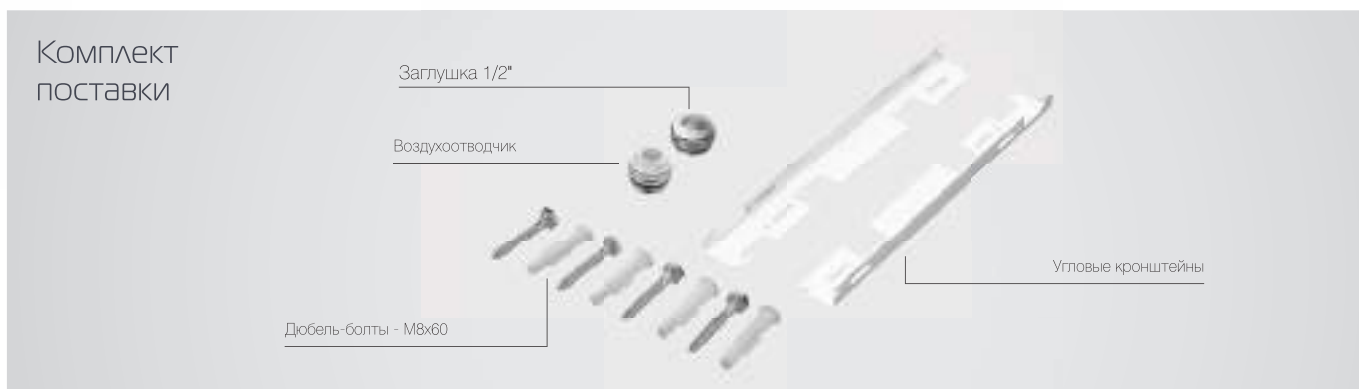
Любой цвет по палитре RAL

Радиаторы Royal Thermo серии Hygiene являются продолжением линейки Compact, но разработаны с учетом требований нормативных документов, применяемых к чистым помещениям таким,

как детские сады, больницы, микроэлектронные предприятия и многие другие.

Стальной панельный гигиенический радиатор с боковым подключением

- **3000 типоразмеров**
Широчайший выбор типоразмеров позволяет подобрать радиатор для любых помещений.
- **Гигиенический радиатор**
Панельные радиаторы без боковых панелей, декоративной решетки и конвективных элементов, подходят для установки в медицинские учреждения.
- **Изготовлено из стали толщиной 1,2 мм**
Толщина стали в панельных радиаторах Royal Thermo превышает требования нормативных документов, что обеспечивает дополнительную надежность отопительного прибора.
- **Сверхстойкая 5-этапная покраска**
Предварительная подготовка, обработка поверхности и грунтование с последующим нанесением экологически чистой порошковой эмали гарантируют стойкость к механическим повреждениям и обеспечивают долговечность покрытия радиатора.
- **Цветовые возможности COLORPLUS**
По желанию клиента панельные радиаторы Royal Thermo могут быть окрашены не только в стандартный белый цвет RAL9016, но и фирменные серый (Silver Satin) и чёрный (Noir Sable) цвета, а также в любой цвет по палитре RAL.
- **Абсолютная гарантия 10 лет**
Высочайшее качество и надежность радиаторов Royal Thermo подтверждены фирменной гарантией 10 лет. Каждый радиатор имеет индивидуальный паспорт и гарантийный талон.
- **Страховка 65 000 000 руб**
Беспрецедентный размер страхового покрытия 65 000 000 руб на всю продукцию Royal Thermo от ОАО «Ингосстрах» обеспечивает Вашу защиту и спокойствие в течение всего срока службы.
- **Изготовлено по ГОСТ России**
Изготовлено соответствии с ГОСТ 31311-2005.



Комплект поставки

Заглушка 1/2"

Воздухоотводчик

Дюбель-болты - M8x60

Угловые кронштейны

NEW
ТЕРМОСТАТИКА
DANFOSS®



8,7
бар

Рабочее
давление

10
лет

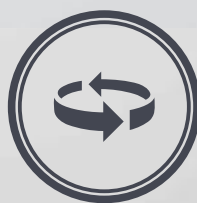
Гарантия

PGT
НА-77

Обязательная
сертификация



Гигиенические
модели



Левое и правое
подключение

St

VENTIL HYGIENE



Радиаторы Royal Thermo серии Ventil Hygiene являются продолжением линейки Ventil Compact, но разработаны с учетом требований нормативных документов, применяемых к чистым поме-

щениям таким, как детские сады, больницы, микроразработанные предприятия и многие другие.

Стальной панельный гигиенический радиатор с нижним подключением

- **Универсальное левое и правое подключение**
Благодаря специальным кронштейнам и отсутствию монтажных скоб на тыльной стороне радиатора, радиатор можно подключать к системе отопления как с правой, так и с левой стороны.
- **Изготовлено из стали толщиной 1,2 мм**
Толщина стали в панельных радиаторах Royal Thermo превышает требования нормативных документов, что обеспечивает дополнительную надежность отопительного прибора.
- **Гигиенический радиатор**
Панельные радиаторы без боковых панелей, декоративной решетки и конвективных элементов, подходят для установки в медицинские учреждения.
- **Сверхстойкая 5-этапная покраска**
Предварительная подготовка, обработка поверхности и грунтование с последующим нанесением экологически чистой порошковой эмали гарантируют стойкость к механическим повреждениям и обеспечивают долговечность покрытия радиатора.
- **Термостатический клапан Danfoss®**
Клапан от ведущего производителя регулирующего оборудования обеспечивает максимально комфортное регулирование температуры в помещении.
- **Абсолютная гарантия 10 лет**
Высочайшее качество и надежность радиаторов Royal Thermo подтверждены фирменной гарантией 10 лет. Каждый радиатор имеет индивидуальный паспорт и гарантийный талон.
- **Страховка 65 000 000 руб**
Беспрецедентный размер страхового покрытия 65 000 000 руб на всю продукцию Royal Thermo от ОАО «Ингосстрах» обеспечивает Вашу защиту и спокойствие в течение всего срока службы.
- **Изготовлено по ГОСТ России**
Изготовлено в соответствии с ГОСТ 31311-2005.



ДЛИНА	$\Delta t=70\text{ }^{\circ}\text{C}$	II							2I					
	$\Delta t=60\text{ }^{\circ}\text{C}$	300	450	500	600	700	850	900	300	450	500	600	700	850
400	105/75/20 °C	298	478	516	554	620	744	774	446	638	686	784	865	1038
	90/70/20 °C	244	392	423	455	508	610	635	365	523	562	643	709	851
500	105/75/20 °C	373	597	645	693	775	930	968	557	797	857	980	1082	1298
	90/70/20 °C	305	490	528	568	635	762	794	457	654	703	803	887	1064
600	105/75/20 °C	447	716	773	832	929	1115	1162	668	956	1028	1175	1298	1558
	90/70/20 °C	367	587	634	682	762	915	953	548	784	843	964	1064	1277
700	105/75/20 °C	522	836	902	970	1084	1301	1355	780	1116	1200	1371	1514	1817
	90/70/20 °C	428	685	740	796	889	1067	1111	639	915	984	1124	1242	1490
800	105/75/20 °C	596	955	1031	1109	1239	1487	1549	891	1275	1371	1567	1730	2077
	90/70/20 °C	489	783	846	909	1016	1220	1270	731	1046	1124	1285	1419	1703
900	105/75/20 °C	671	1075	1160	1247	1394	1673	1742	1003	1435	1543	1763	1947	2336
	90/70/20 °C	550	881	951	1023	1143	1372	1429	822	1176	1265	1446	1596	1916
1000	105/75/20 °C	745	1194	1289	1386	1549	1859	1936	1114	1594	1714	1959	2163	2596
	90/70/20 °C	611	979	1057	1137	1270	1524	1588	913	1307	1405	1606	1774	2129
1100	105/75/20 °C	820	1313	1418	1525	1704	2045	2130	1225	1753	1885	2155	2379	2856
	90/70/20 °C	672	1077	1163	1250	1397	1677	1746	1005	1438	1546	1767	1951	2342
1200	105/75/20 °C	894	1433	1547	1663	1859	2231	2323	1337	1913	2057	2351	2596	3115
	90/70/20 °C	733	1175	1268	1364	1524	1829	1905	1096	1568	1687	1928	2128	2554
1300	105/75/20 °C	969	1552	1676	1802	2014	2417	2517	1448	2072	2228	2547	2812	3375
	90/70/20 °C	794	1273	1374	1477	1651	1982	2064	1188	1699	1827	2088	2306	2767
1400	105/75/20 °C	1043	1672	1805	1940	2169	2603	2710	1560	2232	2400	2743	3028	3634
	90/70/20 °C	855	1371	1480	1591	1778	2134	2223	1279	1830	1968	2249	2483	2980
1500	105/75/20 °C	1118	1791	1934	2079	2324	2789	2904	1671	2391	2571	2939	3245	3894
	90/70/20 °C	916	1469	1585	1705	1905	2287	2381	1370	1961	2108	2410	2660	3193
1600	105/75/20 °C	1192	1910	2062	2218	2478	2974	3098	1782	2550	2742	3134	3461	4154
	90/70/20 °C	977	1567	1691	1818	2032	2439	2540	1462	2091	2249	2570	2838	3406
1700	105/75/20 °C	1267	2030	2191	2356	2633	3160	3291	1894	2710	2914	3330	3677	4413
	90/70/20 °C	1039	1664	1797	1932	2159	2591	2699	1553	2222	2389	2731	3015	3619
1800	105/75/20 °C	1341	2149	2320	2495	2788	3346	3485	2005	2869	3085	3526	3893	4673
	90/70/20 °C	1100	1762	1903	2046	2286	2744	2858	1644	2353	2530	2891	3193	3832
1900	105/75/20 °C	1416	2269	2449	2633	2943	3532	3678	2117	3029	3257	3722	4110	4932
	90/70/20 °C	1161	1860	2008	2159	2413	2896	3016	1736	2483	2670	3052	3370	4045
2000	105/75/20 °C	1490	2388	2578	2772	3098	3718	3872	2228	3188	3428	3918	4326	5192
	90/70/20 °C	1222	1958	2114	2273	2540	3049	3175	1827	2614	2811	3213	3547	4257
2100	105/75/20 °C	1565	2507	2707	2911	3253	3904	4066	2339	3347	3599	4114	4542	5452
	90/70/20 °C	1283	2056	2220	2387	2667	3201	3334	1918	2745	2952	3373	3725	4470
2200	105/75/20 °C	1639	2627	2836	3049	3408	4090	4259	2451	3507	3771	4310	4759	5711
	90/70/20 °C	1344	2154	2325	2500	2794	3354	3493	2010	2876	3092	3534	3902	4683
2300	105/75/20 °C	1714	2746	2965	3188	3563	4276	4453	2562	3666	3942	4506	4975	5971
	90/70/20 °C	1405	2252	2431	2614	2921	3506	3651	2101	3006	3233	3695	4079	4896
2400	105/75/20 °C	1788	2866	3094	3326	3718	4462	4646	2674	3826	4114	4702	5191	6230
	90/70/20 °C	1466	2350	2537	2728	3048	3659	3810	2192	3137	3373	3855	4257	5109
2500	105/75/20 °C	1863	2985	3223	3465	3873	4648	4840	2785	3985	4285	4898	5408	6490
	90/70/20 °C	1527	2448	2642	2841	3175	3811	3969	2284	3268	3514	4016	4434	5322
2600	105/75/20 °C	1937	3104	3351	3604	4027	4833	5034	2896	4144	4456	5093	5624	6750
	90/70/20 °C	1588	2546	2748	2955	3302	3963	4128	2375	3398	3654	4177	4612	5535
2700	105/75/20 °C	2012	3224	3480	3742	4182	5019	5227	3008	4304	4628	5289	5840	7009
	90/70/20 °C	1649	2644	2854	3069	3429	4116	4286	2466	3529	3795	4337	4789	5748
2800	105/75/20 °C	2086	3343	3609	3881	4337	5205	5421	3119	4463	4799	5485	6056	7269
	90/70/20 °C	1711	2741	2960	3182	3557	4268	4445	2558	3660	3935	4498	4966	5960
2900	105/75/20 °C	2161	3463	3738	4019	4492	5391	5614	3231	4623	4971	5681	6273	7528
	90/70/20 °C	1772	2839	3065	3296	3684	4421	4604	2649	3791	4076	4659	5144	6173
3000	105/75/20 °C	2235	3582	3867	4158	4647	5577	5808	3342	4782	5142	5877	6489	7788
	90/70/20 °C	1833	2937	3171	3410	3811	4573	4763	2740	3921	4216	4819	5321	6386

21	22							33						
900	300	450	500	600	700	850	900	300	450	500	600	700	850	900
1082	558	837	900	1028	1118	1341	1397	809	1136	1222	1388	1565	1878	1956
887	458	686	738	843	916	1099	1145	663	932	1002	1138	1283	1540	1604
1352	698	1046	1125	1286	1397	1676	1746	1011	1421	1528	1736	1957	2348	2446
1109	572	858	922	1054	1146	1374	1432	829	1165	1253	1423	1604	1925	2005
1622	837	858	1349	1543	1676	2011	2095	1213	1705	1833	2083	2348	2818	2935
1330	686	858	1107	1265	1375	1649	178	995	1398	1503	1708	1925	2310	2406
1893	977	858	1574	1800	1956	2346	2444	1415	1989	2139	2430	2739	3287	3424
1552	801	858	1291	1476	1604	1924	2004	1161	1631	1754	1992	2246	2696	2807
2163	1116	858	1799	2057	2235	2682	2794	1618	2273	2444	2777	3130	3757	3913
1774	915	858	1475	1687	1833	2199	2291	1326	1864	2004	2277	2567	3081	3208
2434	1256	858	2024	2314	2515	3017	3143	1820	2557	2750	3124	3522	4226	4402
1996	1030	858	1660	1897	2062	2474	2577	1492	2097	2255	2562	2888	3466	3610
2704	1395	858	2249	2571	2794	3352	3492	2022	2841	3055	3471	3913	4696	4891
2217	1144	858	1844	2108	2291	2749	2863	1658	2330	2505	2846	3209	3851	4011
2974	1535	858	2474	2828	3073	3687	3841	2224	3125	3361	3818	4304	5166	5380
2439	1258	858	2029	2319	2520	3024	3150	1824	2563	2756	3131	3530	4236	4412
3245	1674	858	2699	3085	3353	4022	4190	2426	3409	3666	4165	4696	5635	5869
2661	1373	858	2213	2530	2749	3298	3436	1990	2796	3006	3415	3850	4621	4813
3515	1814	858	2924	3342	3632	4358	4540	2629	3693	3972	4512	5087	6105	6358
2882	1487	858	2397	2741	2978	3573	3722	2155	3029	3257	3700	4171	5006	5214
3786	1953	858	3149	3599	3912	4693	4889	2831	3977	4277	4859	5478	6574	6847
3104	1601	858	2582	2952	3208	3848	4009	2321	3261	3507	3985	4492	5391	5615
4056	2093	858	3374	3857	4191	5028	5238	3033	4262	4583	5207	5870	7044	7337
3326	176	858	2766	3162	3437	4123	4295	2487	3494	3758	4269	4813	5776	6016
4326	2232	858	3598	4114	4470	5363	5587	3235	4546	4888	5554	6261	7514	7826
3548	1830	858	2951	3373	3666	4398	4582	2653	3727	4008	4554	5134	6161	6417
4597	2372	858	3823	4371	4750	5698	5936	3437	4830	5194	5901	6652	7983	8315
3769	1945	858	3135	3584	3895	4673	4868	2819	3960	4259	4839	5455	6546	6818
4867	2511	858	4048	4628	5029	6034	6286	3640	5114	5499	6248	7043	8453	8804
3991	2059	858	3320	3795	4124	4948	5154	2984	4193	4509	5123	5776	6931	7219
5138	2651	858	4273	4885	5309	6369	6635	3842	5398	5805	6595	7435	8922	9293
4213	2173	858	3504	4006	4353	5222	5441	3150	4426	4760	5408	6096	7316	7620
5408	2790	858	4498	5142	5588	6704	6984	4044	5682	6110	6942	7826	9392	9782
4435	2288	858	3688	4216	4582	5497	5727	3316	4659	5010	5692	6417	7701	8021
5678	2930	858	4723	5399	5867	7039	7333	4246	5966	6416	7289	8217	9862	10271
4656	2402	858	3873	4427	4811	5772	6013	3482	4892	5261	5977	6738	8087	8422
5949	3069	858	4948	5656	6147	7374	7682	4448	6250	6721	7636	8609	10331	10760
4878	2517	858	4057	4638	5040	6047	6300	3648	5125	5511	6262	7059	8472	8823
6219	3209	858	5173	5913	6426	7710	8032	4651	6534	7027	7983	9000	10801	11249
5100	2631	858	4242	4849	5269	6322	6586	3813	5358	5762	6546	7380	8857	9224
6490	3348	858	5398	6170	6706	8045	8381	4853	6818	7332	8330	9391	11270	11738
5321	2745	858	4426	5060	5499	6597	6872	3979	5591	6012	6831	7701	9242	9625
6760	3488	858	5623	6428	6985	8380	8730	5055	7103	7638	8678	9783	11740	12228
5543	2860	858	4610	5271	5728	6872	7159	4145	5824	6263	7116	8022	9627	10027
7030	3627	858	5847	6685	7264	8715	9079	5257	7387	7943	9025	10174	12210	12717
5765	2974	858	4795	5481	5957	7146	7445	4311	6057	6513	7400	8343	10012	10428
7301	3767	858	6072	6942	7544	9050	9428	5459	7671	8249	9372	10565	12679	13206
5987	3089	858	4979	5692	6186	7421	7731	4477	6290	6764	7685	8663	10397	10829
7571	3906	858	6297	7199	7823	9386	9778	5662	7955	8554	9719	10956	13149	13695
6208	3203	858	5164	5903	6415	7696	8018	4643	6523	7014	7969	8984	10782	11230
7842	4046	858	6522	7456	8103	9721	10127	5864	8239	8860	10066	11348	13618	14184
6430	3317	858	5348	6114	6644	7971	8304	4808	6756	7265	8254	9305	11167	11631
8112	4185	858	6747	7713	8382	10056	10476	6066	8523	9165	10413	11739	14088	14673
6652	3432	858	5533	6325	6873	8246	8590	4974	6989	7515	8539	9626	11552	12032

ΔL/ИНА	Δt=70 °C	10							20		
	Δt=60 °C	300	450	500	600	700	850	900	300	450	500
400	105/75/20 °C	208	321	345	401	454	545	568	379	542	582
	90/70/20 °C	171	263	283	329	373	447	466	311	444	477
500	105/75/20 °C	260	401	431	501	568	682	710	474	677	728
	90/70/20 °C	213	329	353	411	466	559	582	389	555	597
600	105/75/20 °C	312	481	517	601	682	818	852	569	812	873
	90/70/20 °C	256	395	424	493	559	671	699	466	666	716
700	105/75/20 °C	364	561	603	701	795	954	994	664	948	1019
	90/70/20 °C	298	460	495	575	652	782	815	544	777	835
800	105/75/20 °C	416	642	690	802	909	1090	1136	758	1083	1164
	90/70/20 °C	341	526	565	657	745	894	932	622	888	954
900	105/75/20 °C	468	722	776	902	1022	1227	1278	853	1219	1310
	90/70/20 °C	384	592	636	739	838	1006	1048	700	999	1074
1000	105/75/20 °C	520	802	862	1002	1136	1363	1420	948	1354	1455
	90/70/20 °C	426	658	707	822	932	1118	1164	777	1110	1193
1100	105/75/20 °C	572	882	948	1102	1250	1499	1562	1043	1489	1601
	90/70/20 °C	469	723	778	904	1025	1229	1281	855	1221	1312
1200	105/75/20 °C	624	962	1034	1202	1363	1636	1704	1138	1625	1746
	90/70/20 °C	512	789	848	986	1118	1341	1397	933	1332	1432
1300	105/75/20 °C	676	1043	1121	1303	1477	1772	1846	1232	1760	1892
	90/70/20 °C	554	855	919	1068	1211	1453	1514	1011	1443	1551
1400	105/75/20 °C	728	1123	1207	1403	1590	1908	1988	1327	1896	2037
	90/70/20 °C	597	921	990	1150	1304	1565	1630	1088	1554	1670
1500	105/75/20 °C	780	1203	1293	1503	1704	2045	2130	1422	2031	2183
	90/70/20 °C	640	986	1060	1232	1397	1676	1747	1166	1665	1790
1600	105/75/20 °C	832	1283	1379	1603	1818	2181	2272	1517	2166	2328
	90/70/20 °C	682	1052	1131	1315	1490	1788	1863	1244	1776	1909
1700	105/75/20 °C	884	1363	1465	1703	1931	2317	2414	1612	2302	2474
	90/70/20 °C	725	1118	1202	1397	1584	1900	1979	1322	1887	2028
1800	105/75/20 °C	936	1444	1552	1804	2045	2453	2556	1706	2437	2619
	90/70/20 °C	768	1184	1272	1479	1677	2012	2096	1399	1999	2148
1900	105/75/20 °C	988	1524	1638	1904	2158	2590	2698	1801	2573	2765
	90/70/20 °C	810	1250	1343	1561	1770	2124	2212	1477	2110	2267
2000	105/75/20 °C	1040	1604	1724	2004	2272	2726	2840	1896	2708	2910
	90/70/20 °C	853	1315	1414	1643	1863	2235	2329	1555	2221	2386
2100	105/75/20 °C	1092	1684	1810	2104	2386	2862	2982	1991	2843	3056
	90/70/20 °C	895	1381	1484	1725	1956	2347	2445	1632	2332	2506
2200	105/75/20 °C	1144	1764	1896	2204	2499	2999	3124	2086	2979	3201
	90/70/20 °C	938	1447	1555	1808	2049	2459	2562	1710	2443	2625
2300	105/75/20 °C	1196	1845	1983	2305	2613	3135	3266	2180	3114	3347
	90/70/20 °C	981	1513	1626	1890	2142	2571	2678	1788	2554	2744
2400	105/75/20 °C	1248	1925	2069	2405	2726	3271	3408	2275	3250	3492
	90/70/20 °C	1023	1578	1696	1972	2236	2682	2795	1866	2665	2863
2500	105/75/20 °C	1300	2005	2155	2505	2840	3408	3550	2370	3385	3638
	90/70/20 °C	1066	1644	1767	2054	2329	2794	2911	1943	2776	2983
2600	105/75/20 °C	1352	2085	2241	2605	2954	3544	3692	2465	3520	3783
	90/70/20 °C	1109	1710	1838	2136	2422	2906	3027	2021	2887	3102
2700	105/75/20 °C	1404	2165	2327	2705	3067	3680	3834	2560	3656	3929
	90/70/20 °C	1151	1776	1908	2218	2515	3018	3144	2099	2998	3221
2800	105/75/20 °C	1456	2246	2414	2806	3181	3816	3976	2654	3791	4074
	90/70/20 °C	1194	1841	1979	2301	2608	3129	3260	2177	3109	3341
2900	105/75/20 °C	1508	2326	2500	2906	3294	3953	4118	2749	3927	4220
	90/70/20 °C	1237	1907	2050	2383	2701	3241	3377	2254	3220	3460
3000	105/75/20 °C	1560	2406	2586	3006	3408	4089	4260	2844	4062	4365
	90/70/20 °C	1279	1973	2121	2465	2795	3353	3493	2332	3331	3579

20				30						
600	700	850	900	300	450	500	600	700	850	900
677	786	943	982	537	765	823	957	1079	1295	1349
555	645	773	806	440	627	675	785	885	1062	1106
846	983	1179	1228	671	957	1029	1196	1349	1619	1686
694	806	966	1007	550	784	843	981	1106	1327	1383
1015	1179	1414	1474	805	1148	1234	1435	1619	1942	2023
832	967	1160	1208	660	941	1012	1177	1327	1593	1659
1184	1376	1650	1719	939	1339	1440	1674	1889	2266	2360
971	1128	1353	1410	770	1098	1181	1373	1549	1858	1936
1354	1572	1886	1965	1074	1530	1646	1914	2158	2590	2698
1110	1289	1546	1611	880	1255	1349	1569	1770	2123	2212
1523	1769	2121	2210	1208	1722	1851	2153	2428	2913	3035
1249	1450	1739	1813	990	1412	1518	1765	1991	2389	2489
1692	1965	2357	2456	1342	1913	2057	2392	2698	3237	3372
1387	1611	1933	2014	1100	1569	1687	1961	2212	2654	2765
1861	2162	2593	2702	1476	2104	2263	2631	2968	3561	3709
1526	1772	2126	2215	1210	1726	1855	2158	2434	2920	3042
2030	2358	2828	2947	1610	2296	2468	2870	3238	3884	4046
1665	1934	2319	2417	1321	1882	2024	2354	2655	3185	3318
2200	2555	3064	3193	1745	2487	2674	3110	3507	4208	4384
1804	2095	2513	2618	1431	2039	2193	2550	2876	3451	3595
2369	2751	3300	3438	1879	2678	2880	3349	3777	4532	4721
1942	2256	2706	2819	1541	2196	2361	2746	3097	3716	3871
2538	2948	3536	3684	2013	2870	3086	3588	4047	4856	5058
2081	2417	2899	3021	1651	2353	2530	2942	3319	3982	4148
2707	3144	3771	3930	2147	3061	3291	3827	4317	5179	5395
2220	2578	3092	3222	1761	2510	2699	3138	3540	4247	4424
2876	3341	4007	4175	2281	3252	3497	4066	4587	5503	5732
2359	2739	3286	3424	1871	2667	2867	3334	3761	4512	4701
3046	3537	4243	4421	2416	3443	3703	4306	4856	5827	6070
2497	2900	3479	3625	1981	2824	3036	3531	3982	4778	4977
3215	3734	4478	4666	2550	3635	3908	4545	5126	6150	6407
2636	3061	3672	3826	2091	2980	3205	3727	4203	5043	5254
3384	3930	4714	4912	2684	3826	4114	4784	5396	6474	6744
2775	3223	3865	4028	2201	3137	3373	3923	4425	5309	5530
3553	4127	4950	5158	2818	4017	4320	5023	5666	6798	7081
2914	3384	4059	4229	2311	3294	3542	4119	4646	5574	5807
3722	4323	5185	5403	2952	4209	4525	5262	5936	7121	7418
3052	3545	4252	4431	2421	3451	3711	4315	4867	5840	6083
3892	4520	5421	5649	3087	4400	4731	5502	6205	7445	7756
3191	3706	4445	4632	2531	3608	3880	4511	5088	6105	6360
4061	4716	5657	5894	3221	4591	4937	5741	6475	7769	8093
3330	3867	4639	4833	2641	3765	4048	4707	5310	6370	6636
4230	4913	5893	6140	3355	4783	5143	5980	6745	8093	8430
3469	4028	4832	5035	2751	3922	4217	4904	5531	6636	6913
4399	5109	6128	6386	3489	4974	5348	6219	7015	8416	8767
3607	4189	5025	5236	2861	4079	4386	5100	5752	6901	7189
4568	5306	6364	6631	3623	5165	5554	6458	7285	8740	9104
3746	4351	5218	5438	2971	4235	4554	5296	5973	7167	7466
4738	5502	6600	6877	3758	5356	5760	6698	7554	9064	9442
3885	4512	5412	5639	3081	4392	4723	5492	6195	7432	7742
4907	5699	6835	7122	3892	5548	5965	6937	7824	9387	9779
4024	4673	5605	5840	3191	4549	4892	5688	6416	7698	8019
5076	5895	7071	7368	4026	5739	6171	7176	8094	9711	10116
4162	4834	5798	6042	3301	4706	5060	5884	6637	7963	8295

Теплоотдача Compact / Ventil Compact

длина	$\Delta t=50\text{ }^{\circ}\text{C}$	11							21				
		300	450	500	600	700	850	900	300	450	500	600	700
400	75/65/20 °C	194	310	335	360	403	483	503	290	414	446	509	562
500		242	388	419	450	503	604	629	362	518	557	637	703
600		291	466	503	541	604	725	755	434	622	668	764	844
700		339	543	586	631	705	846	881	507	725	780	891	984
800		387	621	670	721	805	967	1007	579	829	891	1019	1125
900		436	698	754	811	906	1088	1133	652	932	1003	1146	1265
1000		484	776	838	901	1007	1208	1258	724	1036	1114	1273	1406
1100		533	854	922	991	1108	1329	1384	797	1140	1226	1401	1547
1200		581	931	1005	1081	1208	1450	1510	869	1243	1337	1528	1687
1300		630	1009	1089	1171	1309	1571	1636	941	1347	1448	1655	1828
1400		678	1087	1173	1261	1410	1692	1762	1014	1451	1560	1783	1968
1500		726	1164	1257	1351	1510	1813	1888	1086	1554	1671	1910	2109
1600		775	1242	1341	1441	1611	1933	2013	1159	1658	1783	2037	2250
1700		823	1319	1424	1532	1712	2054	2139	1231	1761	1894	2165	2390
1800		872	1397	1508	1622	1812	2175	2265	1303	1865	2005	2292	2531
1900		920	1475	1592	1712	1913	2296	2391	1376	1969	2117	2419	2671
2000		969	1552	1676	1802	2014	2417	2517	1448	2072	2228	2547	2812
2100		1017	1630	1759	1892	2114	2538	2643	1521	2176	2340	2674	2952
2200		1065	1707	1843	1982	2215	2658	2768	1593	2279	2451	2801	3093
2300		1114	1785	1927	2072	2316	2779	2894	1665	2383	2562	2929	3234
2400		1162	1863	2011	2162	2416	2900	3020	1738	2487	2674	3056	3374
2500		1211	1940	2095	2252	2517	3021	3146	1810	2590	2785	3183	3515
2600		1259	2018	2178	2342	2618	3142	3272	1883	2694	2897	3311	3655
2700		1307	2095	2262	2432	2718	3263	3398	1955	2797	3008	3438	3796
2800		1356	2173	2346	2523	2819	3383	3524	2027	2901	3119	3565	3937
2900		1404	2251	2430	2613	2920	3504	3649	2100	3005	3231	3693	4077
3000		1453	2328	2514	2703	3021	3625	3775	2172	3108	3342	3820	4218

Теплоотдача Hygiene / Ventil Hygiene

длина	$\Delta t=50\text{ }^{\circ}\text{C}$	10							20	
		300	450	500	600	700	850	900	300	450
400	80/60/20 °C	135	209	224	261	295	354	369	246	352
500		169	261	280	326	369	443	462	308	440
600		203	313	336	391	443	532	554	370	528
700		237	365	392	456	517	620	646	431	616
800		270	417	448	521	591	709	738	493	704
900		304	469	504	586	665	797	831	555	792
1000		338	521	560	651	738	886	923	616	880
1100		372	573	616	716	812	975	1015	678	968
1200		406	626	672	782	886	1063	1108	739	1056
1300		439	678	728	847	960	1152	1200	801	1144
1400		473	730	784	912	1034	1240	1292	863	1232
1500		507	782	840	977	1108	1329	1385	924	1320
1600		541	834	896	1042	1181	1418	1477	986	1408
1700		575	886	953	1107	1255	1506	1569	1048	1496
1800		608	938	1009	1172	1329	1595	1661	1109	1584
1900		642	990	1065	1237	1403	1683	1754	1171	1672
2000		676	1043	1121	1303	1477	1772	1846	1232	1760
2100		710	1095	1177	1368	1551	1860	1938	1294	1848
2200		744	1147	1233	1433	1624	1949	2031	1356	1936
2300		777	1199	1289	1498	1698	2038	2123	1417	2024
2400		811	1251	1345	1563	1772	2126	2215	1479	2112
2500		845	1303	1401	1628	1846	2215	2308	1541	2200
2600		879	1355	1457	1693	1920	2303	2400	1602	2288
2700		913	1408	1513	1759	1994	2392	2492	1664	2376
2800		946	1460	1569	1824	2068	2481	2584	1725	2464
2900		980	1512	1625	1889	2141	2569	2677	1787	2552
3000		1014	1564	1681	1954	2215	2658	2769	1849	2640

21		22							33						
850	900	300	450	500	600	700	850	900	300	450	500	600	700	850	900
675	703	363	544	585	668	726	872	908	526	739	794	902	1017	1221	1272
844	879	453	680	731	836	908	1089	1135	657	923	993	1128	1272	1526	1590
1012	1055	544	816	877	1003	1090	1307	1362	789	1108	1191	1354	1526	1831	1907
1181	1230	635	952	1023	1170	1271	1525	1589	920	1293	1390	1579	1780	2137	2225
1350	1406	725	1088	1169	1337	1453	1743	1816	1051	1477	1589	1805	2035	2442	2543
1519	1582	816	1224	1316	1504	1634	1961	2043	1183	1662	1787	2031	2289	2747	2861
1687	1758	907	1360	1462	1671	1816	2179	2270	1314	1847	1986	2256	2543	3052	3179
1856	1933	997	1496	1608	1838	1998	2397	2497	1446	2031	2184	2482	2798	3358	3497
2025	2109	1088	1632	1754	2005	2179	2615	2724	1577	2216	2383	2707	3052	3663	3815
2194	2285	1179	1768	1900	2172	2361	2832	2951	1709	2401	2581	2933	3306	3968	4133
2362	2461	1269	1904	2047	2340	2543	3050	3178	1840	2585	2780	3159	3561	4273	4451
2531	2636	1360	2040	2193	2507	2724	3268	3405	1971	2770	2979	3384	3815	4579	4769
2700	2812	1451	2176	2339	2674	2906	3486	3632	2103	2955	3177	3610	4070	4884	5087
2869	2988	1541	2312	2485	2841	3087	3704	3859	2234	3139	3376	3835	4324	5189	5405
3037	3164	1632	2448	2631	3008	3269	3922	4086	2366	3324	3574	4061	4578	5494	5722
3206	3339	1723	2584	2778	3175	3451	4140	4313	2497	3509	3773	4287	4833	5800	6040
3375	3515	1814	2720	2924	3342	3632	4358	4540	2629	3693	3972	4512	5087	6105	6358
3544	3691	1904	2856	3070	3509	3814	4575	4767	2760	3878	4170	4738	5341	6410	6676
3712	3867	1995	2992	3216	3677	3995	4793	4994	2891	4063	4369	4954	5596	6715	6994
3881	4042	2086	3128	3362	3844	4177	5011	5221	3023	4247	4567	5189	5850	7021	7312
4050	4218	2176	3264	3508	4011	4359	5229	5448	3154	4432	4766	5415	6104	7326	7630
4219	4394	2267	3400	3655	4178	4540	5447	5675	3286	4617	4964	5640	6359	7631	7948
4387	4570	2358	3535	3801	4345	4722	5665	5901	3417	4801	5163	5866	6613	7936	8266
4556	4746	2448	3671	3947	4512	4903	5883	6128	3549	4986	5362	6092	6867	8241	8584
4725	4921	2539	3807	4093	4679	5085	6101	6355	3680	5171	5560	6317	7122	8547	8902
4893	5097	2630	3943	4239	4846	5267	6319	6582	3811	5355	5759	6543	7376	8852	9220
5062	5273	2720	4079	4386	5013	5448	6536	6809	3943	5540	5957	6768	7630	9157	9537

20					30							
500	600	700	850	900	300	450	500	600	700	850	900	
378	440	511	613	639	349	497	535	622	701	842	877	
473	550	639	766	798	436	622	669	777	877	1052	1096	
567	660	766	919	958	523	746	802	933	1052	1262	1315	
662	770	894	1072	1117	611	870	936	1088	1228	1473	1534	
757	880	1022	1226	1277	698	995	1070	1244	1403	1683	1753	
851	990	1150	1379	1437	785	1119	1203	1399	1578	1894	1973	
946	1100	1277	1532	1596	872	1243	1337	1555	1754	2104	2192	
1040	1210	1405	1685	1756	960	1368	1471	1710	1929	2314	2411	
1135	1320	1533	1838	1916	1047	1492	1604	1866	2104	2525	2630	
1229	1430	1660	1992	2075	1134	1616	1738	2021	2280	2735	2849	
1324	1540	1788	2145	2235	1221	1741	1872	2177	2455	2946	3069	
1419	1650	1916	2298	2395	1308	1865	2006	2332	2631	3156	3288	
1513	1760	2044	2451	2554	1396	1990	2139	2488	2806	3366	3507	
1608	1870	2171	2604	2714	1483	2114	2273	2643	2981	3577	3726	
1702	1980	2299	2758	2874	1570	2238	2407	2799	3157	3787	3945	
1797	2090	2427	2911	3033	1657	2363	2540	2954	3332	3998	4164	
1892	2200	2555	3064	3193	1745	2487	2674	3110	3507	4208	4384	
1986	2310	2682	3217	3352	1832	2611	2808	3265	3683	4419	4603	
2081	2420	2810	3371	3512	1919	2736	2942	3421	3858	4629	4822	
2175	2530	2938	3524	3672	2006	2860	3075	3576	4034	4839	5041	
2270	2640	3065	3677	3831	2094	2984	3209	3732	4209	5050	5260	
2364	2750	3193	3830	3991	2181	3109	3343	3887	4384	5260	5480	
2459	2859	3321	3983	4151	2268	3233	3476	4042	4560	5471	5699	
2554	2969	3449	4137	4310	2355	3357	3610	4198	4735	5681	5918	
2648	3079	3576	4290	4470	2442	3482	3744	4353	4910	5891	6137	
2743	3189	3704	4443	4630	2530	3606	3877	4509	5086	6102	6356	
2837	3299	3832	4596	4789	2617	3730	4011	4664	5261	6312	6575	



Напольный кронштейн Royal Thermo

Кронштейн для напольного монтажа радиаторов типа 11, 22
Комплект: 1 шт. Артикул: RTK11.31



Набор кронштейнов

Кронштейн для радиаторов типа H 10, H 20, H 30, HV 10, HV 20, HV 30
Комплект: 2 шт. Артикул: RTK11.31



Узел нижнего подключения Royal Thermo прямой

Артикул: RTO 53.001



Узел нижнего подключения Royal Thermo угловой

Артикул: RTO 53.002



Адаптер для узла нижнего подключения 3/4"HP-1/2"HP

Артикул: RTO 55.001



Термостатическая головка Royal Thermo-Danfoss

■ Диапазон регулировки от 6°C до 28 °C
Артикул: 013G707



АГ16

СЕРТИФИКАТЫ:



www.royal-thermo.ru

ООО «РТР»
601021, Владимирская область, г. Киржач,
мкр. Красный Октябрь, ул. Первомайская, д.1
info@royal-thermo.ru

Тел.: 8-800-500-0775

Версия 2/2019

