

ТЕХНИЧЕСКИЙ ПАСПОРТ ИЗДЕЛИЯ



Производитель: VALTEC s.r.l., Via Pietro Cossa, 2, 25135-Brescia, ITALY



КРАНЫ ШАРОВЫЕ ЛАТУННЫЕ ПОЛНОПРОХОДНЫЕ СЕРИИ «BASE»



ПС - 46059

Паспорт разработан в соответствии с требованиями ГОСТ 2.601

ТЕХНИЧЕСКИЙ ПАСПОРТ ИЗДЕЛИЯ

1. Модели:

- VT. 214 - со стальной рукояткой, резьба внутренняя-внутренняя;
- VT. 215 - со стальной рукояткой, резьба внутренняя – наружная;
- VT. 217 - с рукояткой-бабочкой, резьба внутренняя-внутренняя;
- VT. 218 - с рукояткой-бабочкой, резьба внутренняя - наружная;
- VT. 219 - с рукояткой-бабочкой, резьба наружная-наружная.

2. Назначение и область применения

Кран применяется в качестве запорной арматуры на трубопроводах систем питьевого и хозяйственного назначения, горячего водоснабжения, отопления, сжатого воздуха, жидких углеводородов, а также на технологических трубопроводах, транспортирующих жидкости, не агрессивные к материалам крана. Использование шаровых кранов в качестве регулирующей арматуры не допускается.

3. Технические характеристики

№	Характеристика	Ед.изм	Значение	Обоснование
1	Класс герметичности затвора		«А»	ГОСТ Р 54808
2	Средний полный срок службы	лет	30	ГОСТ Р 27.002
3	Средняя наработка на отказ	циклы	25000	ГОСТ Р 27.002 ГОСТ 21345
4	Средний полный ресурс	циклы	55000	ГОСТ Р 27.002 ГОСТ 21345
5	Ремонтопригодность		да	ГОСТ Р 27.002
6	Номинальные диаметры Ду	дюймы	1/2" ÷ 4"	ГОСТ Р 52720
7	Номинальное давление P _y (PN)	МПа	1,6 ÷ 4,0	ГОСТ Р 52720
8	Класс по эффективному диаметру		полнопроходной	ГОСТ 21345
9	Способ управления		ручное	ГОСТ 21345
10	Присоединительная резьба	дюймы	1/2" ÷ 4"	ГОСТ 6357 ISO 228/1; DIN 259
11	Температура окружающей среды	°С	-20÷+60	ГОСТ 21345
12	Влажность окружающей среды	%	0÷60	ГОСТ 21345
13	Угол поворота рукоятки между крайними положениями	градусы	90°	ГОСТ 21345
14	Температура рабочей среды	°С	-20 ÷ 150	ГОСТ Р 52720

Паспорт разработан в соответствии с требованиями ГОСТ 2.601

ТЕХНИЧЕСКИЙ ПАСПОРТ ИЗДЕЛИЯ

4. Гидравлические характеристики

	Условный проход в дюймах								
	1/2"	3/4"	1"	1 1/4"	1 1/2"	2"	2 1/2"	3"	4"
<i>K_{МС}</i>	0,259	0,13	0,12	0,11	0,103	0,101	0,1	0,07	0,0865
<i>K_v</i> , м3/час	17,65	44,38	72,17	123,5	199,4	314,7	534,4	850	1360

5. Зависимость рабочего давления от температуры

Температура, С°	Рабочее давление (бар)								
	1/2"	3/4"	1"	1 1/4"	1 1/2"	2"	2 1/2"	3"	4"
0	40	40	40	25	25	25	16	16	16
15	40	40	40	25	25	25	16	16	16
25	40	40	40	25	25	25	16	16	16
50	37	37	33	25	25	23	16	16	16
75	31	31	26	23	20	17	16	14	14
100	25	25	21	18	16	14	13	10	10
125	18	18	16	13	12	8	7	7	7
150	13	13	10	8	7	5	5	5	5

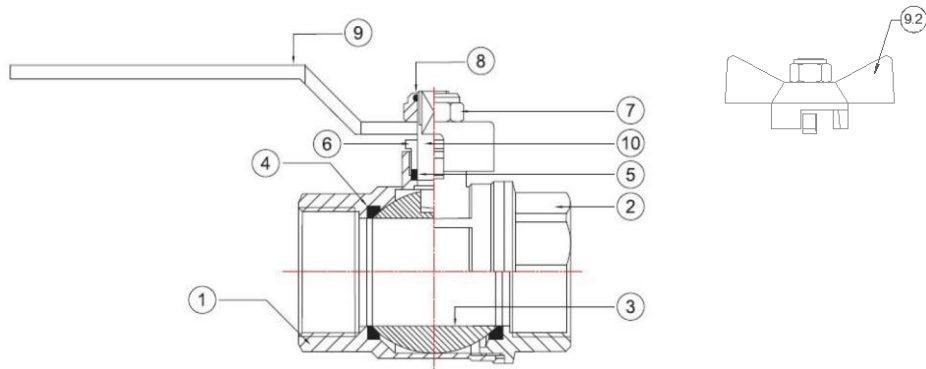
6. Максимально допустимый изгибающий момент на корпусе

Условный проход в дюймах	1/2"	3/4"	1"	1 1/4"	1 1/2"	2"	2 1/2"	3"	4"
Изгибающий момент, Нм	85	133	210	400	580	1100	2500	3500	7300

7. Предельно-допустимые крутящие моменты при монтаже

Условный проход в дюймах	1/2"	3/4"	1"	1 1/4"	1 1/2"	2"	2 1/2"	3"	4"
Крутящий момент, Нм	30	40	60	80	120	150	250	320	400

8. Конструкция и материалы



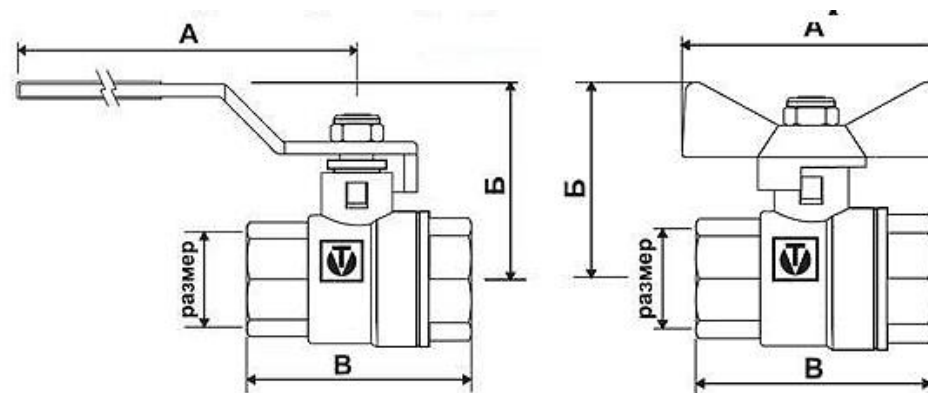
Паспорт разработан в соответствии с требованиями ГОСТ 2.601

ТЕХНИЧЕСКИЙ ПАСПОРТ ИЗДЕЛИЯ

Поз.	Наименование элемента	Материал	Марка материала по нормам	
			РФ	Европа
1,2	Корпус	Латунь ГОШ никелированная	ЛС59-2	CW617N
3	Затвор шаровой	Латунь хромированная по медной подложке	ЛС59-3	CW614N
4	Кольца седельные	Тефлон с термоприсадками	Фторопласт Ф4С15УВ5	PTFE+C+EM
5	Уплотнитель сальниковый			
6	Втулка сальниковая	Латунь никелированная	ЛС59-3	CW614N
7	Гайка крепления рукоятки	Сталь нержавеющая	08X18H10	AISI304
8	Кольцо конtringщее	Полиэтилен	ПВД	LDPE
9.1.	Стальная рукоятка	Сталь оцинкованная с покрытием ПХВ	Ст.3	FePO2 G
9.2.	Рукоятка-бабочка	Силумин с эпоксидной окраской	AK12	AlSi12(B)
10	Шток	Латунь	ЛС59-3	CW614N

Полукорпуса крана собраны на метрической резьбе с уплотнением пропиленакрилатным клеем анаэробного твердения Loctite (допущен для контакта с пищевыми жидкостями). Опорные поверхности седельных колец выполнены по технологии «упругой консоли» (патент № 143996).

9. Номенклатура и габаритные размеры



Паспорт разработан в соответствии с требованиями ГОСТ 2.601

ТЕХНИЧЕСКИЙ ПАСПОРТ ИЗДЕЛИЯ

Хар-ка	Значение для номинального диаметра								
	1/2"	3/4"	1"	1 1/4"	1 1/2"	2"	2 1/2"	3"	4"
214									
<i>А,мм</i>	89,5	89,5	105	122	154	154	200	235	235
<i>Б,мм</i>	39	44,5	50	60	75	82	101,5	109	121
<i>В,мм</i>	47,5	55,5	62,5	77,5	87	101	139,5	153	169,5
<i>Вес,г</i>	170	254	399	597	910	1303	2997	4136	6040
215									
<i>А,мм</i>	89,5	89,5	105	122	154	154			
<i>Б,мм</i>	39	44,5	50	60	75	82			
<i>В,мм</i>	56,5	62	69	90	102,5	114			
<i>Вес,г</i>	186	276	429	711	1055	1473			
217									
<i>А,мм</i>	53	53	68						
<i>Б,мм</i>	39	43,5	52						
<i>В,мм</i>	47,5	55,5	62,5						
<i>Вес,г</i>	150	238	377						
218									
<i>А,мм</i>	53	53	68						
<i>Б,мм</i>	39	43,5	52						
<i>В,мм</i>	56,5	62	68						
<i>Вес,г</i>	165	250	400						
219									
<i>А,мм</i>	53	53	68						
<i>Б,мм</i>	39	43,5	52						
<i>В,мм</i>	63,5	70	76						
<i>Вес,г</i>	175	278	429						

10. Указания по монтажу

10.1. Краны могут устанавливаться в любом монтажном положении.

10.2. В соответствии с ГОСТ 12.2.063 п.3.10, арматура не должна испытывать нагрузок от трубопровода (изгиб, сжатие, растяжение, кручение, перекосы, вибрация, несоосность патрубков, неравномерность затяжки крепежа). При необходимости должны быть предусмотрены опоры или компенсаторы, снижающие нагрузку на арматуру от трубопровода.

10.3. Несоосность соединяемых трубопроводов не должна превышать 3мм при длине до 1м плюс 1мм на каждый последующий метр (СП 73.13330.2012 п. 5.1.8.).

10.4. Муфтовые соединения следует выполнять, не превышая допустимые крутящие моменты, указанные в разделе 7 настоящего паспорта. При этом монтажный ключ должен воздействовать на присоединяемый полукорпус крана, а не на противоположный.

11. Указания по эксплуатации и обслуживанию

11.1. Краны должны эксплуатироваться при условиях, изложенных в таблице технических характеристик.

ТЕХНИЧЕСКИЙ ПАСПОРТ ИЗДЕЛИЯ

11.2. Не допускается эксплуатировать краны с ослабленной гайкой крепления рукоятки, т.к. это может привести к поломке штока.

11.3. Категорически запрещается допускать замерзание рабочей среды внутри крана. При осушении системы в зимний период кран должен быть оставлен полукорпусом открытым, чтобы рабочая среда не осталась в полостях за затвором.

12. Условия хранения и транспортировки

12.1. Краны должны храниться в упаковке предприятия – изготовителя по условиям хранения 3 по ГОСТ 15150.

12.2. Транспортировка кранов должна осуществляться в соответствии с условиями 5 по ГОСТ 15150.

13. Утилизация

13.1. Утилизация изделия (переплавка, захоронение, перепродажа) производится в порядке, установленном Законами РФ от 04 мая 1999 г. № 96-ФЗ "Об охране атмосферного воздуха" (в редакции от 01.01.2015), от 24 июня 1998 г. № 89-ФЗ (в редакции от 01.02.2015г) "Об отходах производства и потребления", от 10 января 2002 № 7-ФЗ « Об охране окружающей среды» (в редакции от 01.01.2015), а также другими российскими и региональными нормами, актами, правилами, распоряжениями и пр., принятыми во исполнение указанных законов.

13.2. Содержание благородных металлов: *нет*

14. Возможные неисправности и способы их устранения

Неисправность	Причина	Способ устранения
Течь из-под муфтового соединения	Некачественная герметизация соединения	Разобрать соединение, заменить старый уплотнитель
Течь из-под сальниковой гайки	Износ сальникового уплотнителя	Снять ручку. Подтянуть сальниковую гайку до прекращения течи

15. Гарантийные обязательства

15.1. Изготовитель гарантирует соответствие изделий требованиям безопасности, при условии соблюдения потребителем правил использования, транспортировки, хранения, монтажа и эксплуатации.

15.2. Гарантия распространяется на все дефекты, возникшие по вине завода - изготовителя.

15.3. Гарантия не распространяется на дефекты, возникшие в случаях:

- нарушения паспортных режимов хранения, монтажа, испытания, эксплуатации и обслуживания изделия;
- ненадлежащей транспортировки и погрузо-разгрузочных работ;
- наличия следов воздействия веществ, агрессивных к материалам изделия;

ТЕХНИЧЕСКИЙ ПАСПОРТ ИЗДЕЛИЯ

- наличия повреждений, вызванных пожаром, стихией, форс - мажорными обстоятельствами;

- повреждений, вызванных неправильными действиями потребителя;

- наличия следов постороннего вмешательства в конструкцию изделия.

15.4.Изготовитель оставляет за собой право вносить в конструкцию изделия изменения, не влияющие на заявленные технические характеристики.

16. Условия гарантийного обслуживания

16.1.Претензии к качеству товара могут быть предъявлены в течение гарантийного срока.

16.2.Неисправные изделия в течение гарантийного срока ремонтируются или обмениваются на новые бесплатно. Решение о замене или ремонте изделия принимает сервисный центр. Замененное изделие или его части, полученные в результате ремонта, переходят в собственность сервисного центра.

16.3.Затраты, связанные с демонтажом, монтажом и транспортировкой неисправного изделия в период гарантийного срока Покупателю не возмещаются.

16.4.В случае необоснованности претензии, затраты на диагностику и экспертизу изделия оплачиваются Покупателем.

16.5.Изделия принимаются в гарантийный ремонт (а также при возврате) полностью укомплектованными.

**Valtec s.r.l.
Amministratore
Delegato**

ТЕХНИЧЕСКИЙ ПАСПОРТ ИЗДЕЛИЯ

ГАРАНТИЙНЫЙ ТАЛОН № _____

Наименование товара

КРАНЫ ШАРОВЫЕ ЛАТУННЫЕ ПОЛНОПРОХОДНЫЕ СЕРИИ «BASE»

№	Модель	Ду	Количество
1	VT.214		
2	VT.215		
3	VT.217		
4	VT.218		
5	VT.219		

Название и адрес торгующей организации _____

Дата продажи _____ Подпись продавца _____

*Штамп или печать
торгующей организации*

Штамп о приемке

С условиями гарантии СОГЛАСЕН:

ПОКУПАТЕЛЬ _____ (подпись)

Гарантийный срок - Десять лет (сто двадцать месяцев) с даты продажи конечному потребителю

По вопросам гарантийного ремонта, рекламаций и претензий к качеству изделий обращаться в сервисный центр по адресу: г. Санкт-Петербург, ул. Профессора Качалова, дом 11, корпус 3, литер «А», тел/факс (812)3247750

При предъявлении претензии к качеству товара, покупатель предоставляет следующие документы:

1. Заявление в произвольной форме, в котором указываются:
 - название организации или Ф.И.О. покупателя, фактический адрес и контактные телефоны;
 - название и адрес организации, производившей монтаж;
 - основные параметры системы, в которой использовалось изделие;
 - краткое описание дефекта.
2. Документ, подтверждающий покупку изделия (накладная, квитанция).
3. Акт гидравлического испытания системы, в которой монтировалось изделие.
4. Настоящий заполненный гарантийный талон.