



Электрические приводы  
ARM ProClick

www.afriso.by  
www.afriso24.ru

Арт. № 14 323 10, 14 343 10

**ВНИМАНИЕ**

Данное руководство по монтажу и эксплуатации доступно на веб-сайте www.afriso.pl на вкладках «Онлайн-каталог» и «Скачать».

**ПРЕДУПРЕЖДЕНИЕ**

Электрический привод ARM ProClick может быть установлен, запущен и демонтирован только специально обученным персоналом. Работа с электрическими цепями должна быть поручена только электромонтеру, имеющему допуск.

Изменения и модификации, сделанные несанкционированными лицами, могут представлять опасность и запрещены по соображениям безопасности.



Электрический привод ARM ProClick работает под напряжением сети 230 В переменного тока. Это напряжение может привести к серьезным травмам или смерти.

Не допускайте контакта привода с водой.

Нельзя вносить никакие изменения в привод.

Перед установкой привода ARM ProClick ознакомьтесь с руководством по эксплуатации смесительного клапана.

**ПРИМЕНЕНИЕ**

3-х точечный электрический привод ARM ProClick предназначен для управления вращающимися 3-или 4-ходовыми смесительными клапанами. Привод ARM ProClick должен быть электрически подключен к соответствующему 3-точечному регулятору с управляющим сигналом 230 В переменного тока. 3-точечные электроприводы ARM ProClick в основном используются для смешивания потоков среды в смесительном клапане для достижения заданной температуры на выходе из клапана.

**КОМПЛЕКТНОСТЬ ПОСТАВКИ**

1. Электрический привод ARM ProClick оснащен ручкой с двухсторонней шкалой "от 0 до 10" или "от 10 до 0" и электрическим шнуром питания с вилкой.
2. Инструкция по установке и использованию.

1 2  
стр.  
3 4

**ИНСТРУКЦИЯ ПО МОНТАЖУ НА НОВЫЙ КЛАПАН ARV ProClick**

Привод ARM ProClick установлен на заводе на 50% (положение "5" шкалы на ручке). Для правильной установки привода на клапан необходимо установить смесительный клапан на 50%.

1. Снимите ручку и синее кольцо со смесительного клапана ARV ProClick (Рис. 1.). Для этого вы должны потянуть ручку клапана ARV ProClick к себе по оси штока клапана. Конструкция ручки также позволяет снять ее с помощью плоской отвертки. Для этого предназначены углубления по бокам ручки. По аналогии снять синее кольцо.

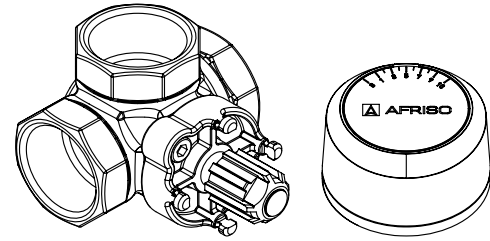


Рис. 1. Вид клапана ARV ProClick с разобранной ручкой

2. Установите смесительный клапан на „50% открытия“, то есть, чтобы центр его находился ровно посередине между входом горячей воды и входом холодной воды в 3-ходовом клапане (Рис. 2. пункт 1, Рис. 3. пункт 2, Рис. 5.) или точно по оси выхода на установку и возврата в котел в 4-ходовом клапане (Рис. 4., Рис 6.).

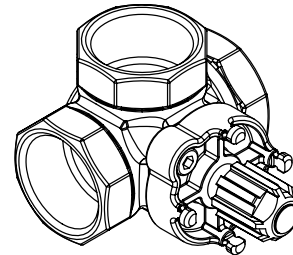


Рис. 2 3-х ходовой, позиция 1

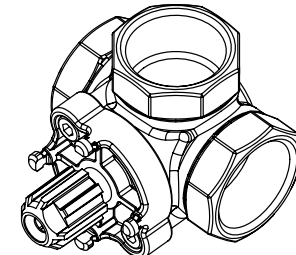


Рис. 3. 3-х ходовой, позиция 2

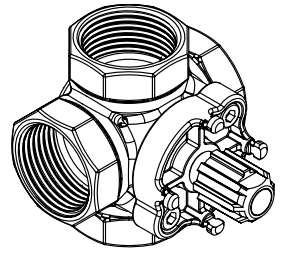


Рис. 4. 4-х ходовой

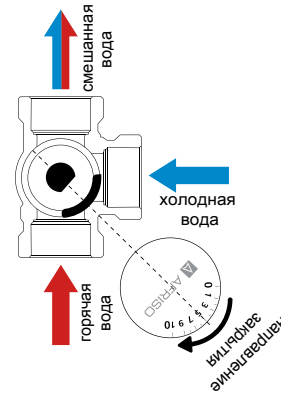


Рис. 5. 3-х ходовой

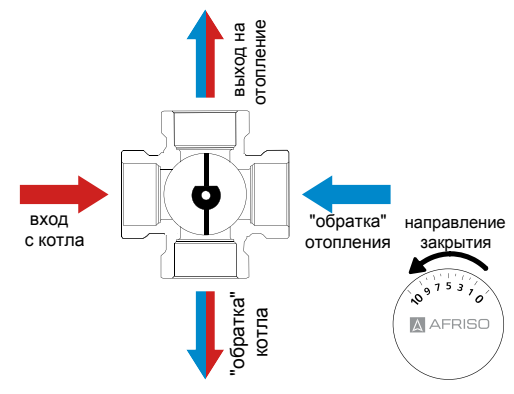


Рис. 6. 4-х ходовой

**ИНСТРУКЦИЯ ПО МОНТАЖУ НА НОВЫЙ КЛАПАН ARV ProClick**

3. Наденьте привод на смесительный клапан до тех пор, пока 4 точки крепления ProClick клапана не окажутся внутри соответствующих отверстий в задней части привода, и монтажный механизм не зафиксируется на них (рис. 7.). Система ProClick для фиксации не требует использования каких-либо дополнительных приспособлений.

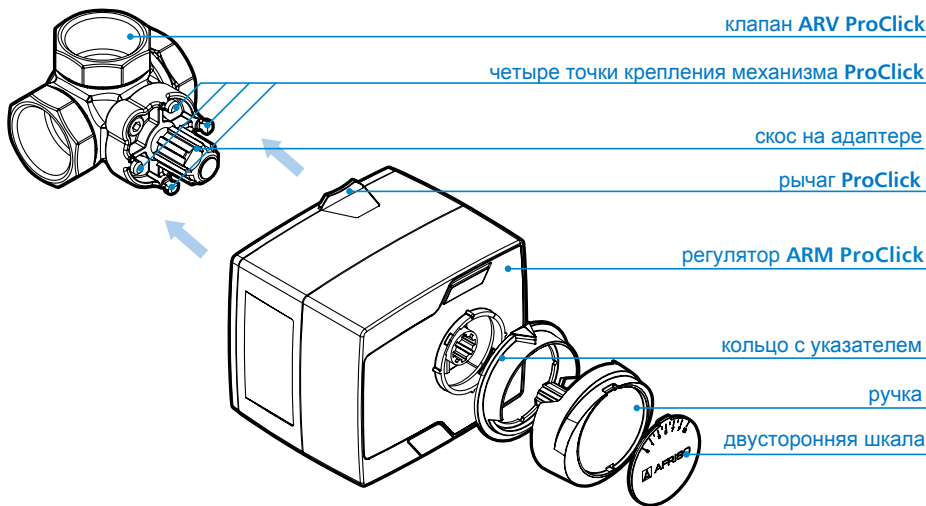


Рис. 7. Монтаж привода ProClick

Установка привода возможна в одном из 4 положений. Элемент, указывающий на синее кольцо, должен быть установлен вверх. Если после установки привода на клапан этот элемент находится в другом положении, снимите ручку, снимите синее кольцо и снова установите его, указав вверх. Синее кольцо имеет с внутренней стороны конструктивный элемент, позволяющий открыть его плоской отверткой.

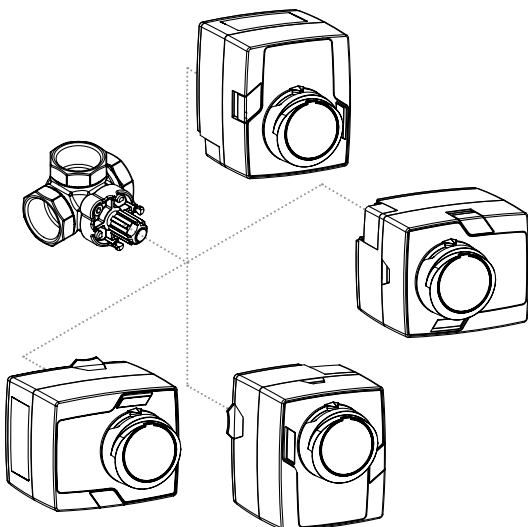


Рис. 8. Допустимые варианты монтажа

**ИНСТРУКЦИЯ ПО МОНТАЖУ НА НОВЫЙ КЛАПАН ARV SYSTEM ProClick**

4. Двустороннюю шкалу ручки вставьте в соответствующее положение для направления открытия и закрытия клапана („от 0 до 10" или „от 10 до 0"), как указано в правиле:
  - если закрытие клапана осуществляется по часовой стрелке, выберите масштаб „от 0 до 10",
  - если открытие клапана происходит против часовой стрелки, мы выбираем шкалу "от 10 до 0".
 Синий индикатор должен показывать позицию "5" на шкале. Если все по-другому, вернитесь к пункту 2.



Рис. 9. Вид на две стороны шкалы циферблата

5. Сделать электрические соединения в регуляторе по схеме (рис. 10.). Шнур питания привода может отсоединяться, что облегчает сборку и электрические работы. Чтобы извлечь вилку из привода, снимите защелкивающийся рычаг крышки и снимите крышку с корпуса привода (рис. 11.), а затем отсоедините вилку (рис. 12.). Штепсельная вилка подходит к розетке только в одном положении.

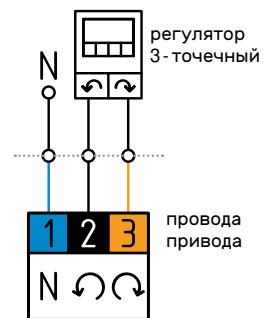


Рис. 10. Электрическая схема



Рис 11. Разборка крышки



Рис 12. Вид на штепсельную вилку привода



Подключение питания 3-х точечного регулятора осуществляется в соответствии с инструкциями или рекомендациями производителя.

Нейтральный провод N привода подсоедините непосредственно к электрической сети или к контроллеру, если это возможно.

## ИСПОЛЬЗОВАНИЕ ПРИВОДА ARM ProClick

### 1. Режим работы привода

Переключение с автоматического режима на ручной осуществляется с помощью кнопки режима работы.



Рис 13. Вид кнопки режима работы

Кнопка режима работы в верхнем положении означает автоматический режим работы. Нажимая кнопку режима работы (в нижнем положении), можно выполнять ручную работу, то есть свободно управлять ручкой привода.

### 2. Индикация с помощью индикаторных диодов (LED)



Рис 14. Светодиоды

Крайние оранжевые светодиоды сообщают о направлении вращения привода и смесительного клапана. Левый светодиод указывает вращение против часовой стрелки, а правый - по часовой стрелке. Светодиоды также загораются, когда привод находится в крайних положениях, а регулятор все еще подает напряжение на привод. Наблюдение диодов обеспечивает быструю диагностику после завершения сборки.

## ИСПОЛЬЗОВАНИЕ ПРИВОДА ARM ProClick

### 3. Положение ручки со шкалой

После установки привода на смесительном клапане и правильном выборе масштаба, положение „0” будет означать полное закрытие клапана (закрытие подачи горячей воды), а положение „10” будет означать полное открытие клапана (открыта подача горячей воды). Каждая другая позиция на шкале будет обозначать процент открытия клапана (например, позиция „4” будет обозначать открытие клапана на 40%).

### 4. Фото привода смесительного клапана

Чтобы снять привод с смесительного клапана, нажмите и удерживайте рычаг управления ProClick (1), а затем извлеките привод из штока клапана (2).

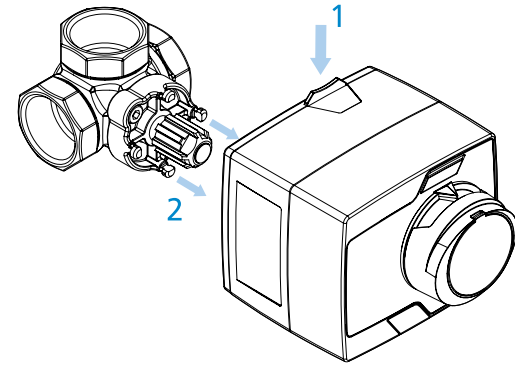


Рис 15. Демонтаж привода ARM ProClick

## ТЕХНИЧЕСКИЕ ХАРАКТЕРИСТИКИ

Параметр / часть	Значение / материал
Крутящий момент	6 Нм
Угол поворота	90°
Время вращения на 90°	ARM 323: 60 с ARM 343: 120 с
Источник питания / сигнал управления	3-точечный / 230 В AC
Диапазон рабочих температур	0 ÷ 50°C
Потребляемая мощность	2,5 ÷ 4 VA
Класс безопасности	II
Степень защиты корпуса	IP42
Размеры (выс. x шир. x длина)	85,5 × 97 × 99 мм
Материал корпуса	PC
Длина кабеля	2 м

5  
6  
стр.  
7  
8

## ДОПУСКИ И СЕРТИФИКАТЫ

Электрический привод ARM ProClick соответствует директивам ЕС:

- электрическое оборудование низкого напряжения LVD (2014/35 / EU),
- Электромагнитная совместимость EMC (2014/30 / EU),
- ограничения использования опасных веществ RoHS (2011/65 / EU).

Электрический привод ARM также соответствует стандартам EN 60730-1, EN 60730-2-14.



## КОНСЕРВАЦИЯ

Электрический привод ARM ProClick AFRISO не требует отдельного технического обслуживания по его консервации.

## ОТКЛЮЧЕНИЕ, УТИЛИЗАЦИЯ



1. Отключите питание устройства.
2. Демонтируйте устройство.
3. В целях защиты окружающей среды запрещается выбрасывать отключенное оборудование вместе с не рассортированными бытовыми отходами. Устройство должно быть доставлено в соответствующий пункт утилизации.

Электрический привод ARM ProClick изготовлен из материалов, которые могут быть переработаны.

## ГАРАНТИЯ

Производитель предоставляет на устройство 36-месячную гарантию, начиная с даты продажи от ООО AFRISO.

Гарантия аннулируется в результате самовольных переделок или установки, несовместимой с настоящей инструкцией.

## УДОВЛЕТВОРЕННОСТЬ КЛИЕНТОВ

Для AFRISO удовлетворение клиентов является наиболее важной частью нашей работы. Если у вас есть вопросы, предложения или проблемы с продуктом, пожалуйста, свяжитесь с нами: [zok@afriso.pl](mailto:zok@afriso.pl).