

POJEMNOŚCIOWY OGRZEWACZ WODY
ELEKTRISCHER WARMWASSERSPEICHER
CHAUFFE-EAU ÉLECTRIQUE
STORAGE WATER HEATER
НАКОПИТЕЛЬНЫЙ ВОДОНАГРЕВАТЕЛЬ

PL

DE

FR

GB

RU



OSV



Zużyty produkt nie może być traktowany jako odpad komunalny. Zdemontowane, urządzenie należy dostarczyć do punktu zbiórki sprzętu elektrycznego i elektronicznego w celu recyklingu. Odpowiednie zadysponowanie zużytego produktu zapobiega potencjalnym negatywnym wpływom na środowisko jakie mogłyby wystąpić w przypadku niewłaściwego zagospodarowania odpadów.

W celu uzyskania bardziej szczegółowych informacji na temat recyklingu tego produktu, należy skontaktować się z lokalną jednostką samorządu terytorialnego, ze służbami zagospodarowania odpadów lub ze sklepem w którym zakupiony został ten produkt.

Das Produkt darf nicht als Restmüll behandelt werden. Alle Altgeräte müssen einer getrennten Sammlung zugeführt und bei örtlichen Sammelstellen entsorgt werden. Sachgemäße Entsorgung verhindert die negative Einwirkung auf unsere Umwelt. Für weitere Informationen über Recycling von diesem Produkt, wenden Sie sich bitte an den örtlichen Behörden oder an Ihren Baumarkt.

Ce produit ne doit pas être traité comme un déchet ordinaire. L'appareil démonté doit être ramené à un point de recyclage approprié pour les déchets électriques et électronique. Le recyclage des produits n'a pas d'impact négatif sur l'environnement, qui pourrait se produire dans le cas d'une mauvaise élimination des déchets. Pour obtenir de plus amples informations sur le recyclage du produit, contacter l'agence régionale de l'ADEME, votre mairie, ou le magasin où le produit a été acheté.

Used product can't be treated as general communal waste. Disassembled appliance has to be delivered to the collection point of electrical and electronic equipment for recycling. Appropriate utilisation of used product prevents potential negative environmental influences that may occur as a result of inappropriate handling of waste. In order to get more detailed information about recycling this product you should contact the local government unit, waste management service or the shop where this product has been purchased.

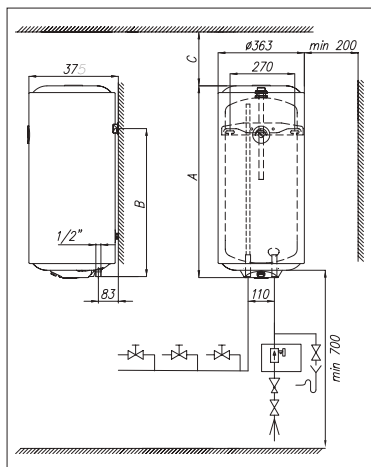
Прибор нельзя выбросить как обыкновенный мусор, его следует сдать в соответственный пункт приема электронных и электрических приборов для последующей утилизации. Соответственный способ утилизации ликвидирует возможное негативное влияние на окружающую среду. Для получения более подробной информации относительно утилизации этого изделия следует обратиться в соответственную региональную службу по утилизации или в магазин, в котором было приобретено изделие.

1. Zapoznanie się z treścią niniejszej instrukcji obsługi umożliwi prawidłową instalację i eksploatację urządzenia, zapewniając jego długotrwałą i niezawodną pracę.
2. Zamontowanie i uruchomienie ogrzewacza oraz wykonanie instalacji towarzyszących należy powierzyć specjalistycznemu zakładowi usługowemu.
3. Ogrzewacz można użytkować tylko wówczas, gdy został on prawidłowo zainstalowany i znajduje się w nienagannym stanie technicznym.
4. **Nie wolno włączać ogrzewacza do sieci elektrycznej, jeśli zbiornik nie jest całkowicie wypełniony wodą.**
5. Przed pierwszym uruchomieniem oraz po każdym opróżnieniu zbiornika, ogrzewacz powinien zostać odpowietrzony wg punktu „Uruchomienie”.
6. Zbiornik jest wyposażony w anodę magnezową, która tworzy dodatkowe aktywne zabezpieczenie antykorozyjne. Anoda jest częścią eksploatacyjną i ulega zużyciu. **Stan zużycia anody należy sprawdzać raz na 12 miesięcy, natomiast co 18 miesięcy należy ją obowiązkowo wymienić.**
7. Nie otwierać plastikowej pokrywy ogrzewacza przy włączonym zasilaniu elektrycznym.
8. Nie wolno korzystać z ogrzewacza, jeżeli istnieje przypuszczenie, że zawór bezpieczeństwa jest uszkodzony.
9. Jeżeli nieodłączalny przewód zasilający ulegnie uszkodzeniu, w celu uniknięcia zagrożenia powinien być wymieniony u wytwórcy lub w specjalistycznym zakładzie naprawczym albo przez wykwalifikowaną osobę.
10. Podłączyć ogrzewacz wyłącznie do gniazda elektrycznego z bolcem ochronnym.
11. Nie należy stosować przedłużaczy do połączenia ogrzewacza z gniazdem sieciowym.
12. Należy zwrócić uwagę na fakt, że woda o temp. powyżej 40°C wywołuje uczucie gorąca, szczególnie u dzieci i może wywoływać wrażenie oparzenia.
13. Należy pamiętać o tym, że podczas użytkowania ogrzewacza armatura (bateria i rurki) nagrzewa się.
14. W trakcie montażu ogrzewacza należy wyposażać go w zawór bezpieczeństwa, który znajduje się w komplecie.
15. W przypadku gdy ciśnienie w sieci jest większe niż 0,6MPa należy zastosować reduktor ciśnienia, umieszczony pomiędzy doprowadzeniem zimnej wody a zaworem bezpieczeństwa.

Niniejsze urządzenie nie jest przeznaczone do użytkowania przez osoby (w tym dzieci) o ograniczonej zdolności fizycznej, czuciowej lub psychicznej, lub osoby nie mające doświadczenia lub znajomości urządzenia, chyba że odbywa się to pod nadzorem lub zgodnie z instrukcją użytkowania urządzenia, przekazanej przez osoby odpowiedzialne za ich bezpieczeństwo. Należy zwracać uwagę na dzieci, aby nie bawiły się urządzeniem.

Instalacja ogrzewacza

- Ogrzewacz montuje się w pozycji pionowej.
- Zachowanie wymiaru C nad ogrzewaczem umożliwi konserwację i wymianę anody magnezowej bez demontażu zbiornika.
- Po zawieszeniu urządzenie należy podłączyć do sieci wodociągowej. Następnie po całkowitym napełnieniu wodą i odpowietrzeniu (punkt „Uruchomienie”) podłączyć do sieci elektrycznej. Podłączenie ściśle według wytycznych jest warunkiem zachowania gwarancji.
- Urządzenie musi być zamontowane w takim miejscu i w taki sposób, aby wyciek awaryjny ze zbiornika lub przyłączy nie spowodował zalania pomieszczenia.



Podłączenie do instalacji wodociągowej

Ogrzewacz jest urządzeniem ciśnieniowym, przystosowanym do podłączenia do instalacji wodociągowej, o ciśnieniu nie przekraczającym 0,6MPa. Jeżeli ciśnienie w instalacji przekracza 0,6MPa przed zaworem bezpieczeństwa należy zainstalować reduktor ciśnienia. Z zamontowanego zaworu bezpieczeństwa poprzez rurę odprowadzającą może kapać woda, jest to normalny stan pracy urządzenia. Rura ta musi pozostać otwarta, nie wolno zatykać jej wylotu. Zablockowanie wylotu może być przyczyną awarii. Zawór bezpieczeństwa jak i rura odprowadzająca nie mogą znajdować się w pomieszczeniu narażonym na zamarzanie.

Ogrzewacz podłączyć do instalacji wodociągowej następująco:

- Do króćca wlotowego wody zimnej przykręcić:
 - trójnik,
 - zawór bezpieczeństwa, zgodnie z kierunkiem przepływu,
 - zawór spustowy zgodnie ze schematem.

Zawór spustowy umożliwi opróżnienie zbiornika ogrzewacza. **Pomiędzy zbiornikiem a zaworem bezpieczeństwa nie może znajdować się żaden zawór odcinający.**

Podłączenie do instalacji elektrycznej

Ogrzewacz jest przystosowany do zasilania napięciem przemiennym 230V~. Przewód przyłączeniowy z wtyczką należy przyłączyć do gniazda z bolcem ochronnym. Instalacja elektryczna powinna spełniać wymagania normy PN-IEC-60364.

Przed podłączeniem ogrzewacza do sieci elektrycznej należy bezwzględnie całkowicie napełnić go wodą.

Uruchomienie

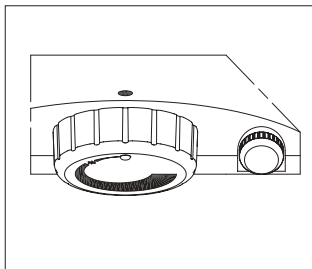
Przed uruchomieniem ogrzewacza należy optycznie sprawdzić podłączenia urządzenia i prawidłowość montażu zgodnie ze schematami, następnie:

- Otworzyć zawór na doprowadzeniu wody zimnej.
- Otworzyć zawór ciepłej wody w jednym z punktów poboru ciepłej wody w instalacji (wyływ pełnego strumienia wody bez pęcherzyków powietrza świadczy o całkowitym napełnieniu zbiornika ogrzewacza wodą).
- Zakręcić zawór ciepłej wody.
- sprawdzić szczelność połączeń na przyłączach,
- **Sprawdzić działanie zaworu bezpieczeństwa:**
 - obrócić dźwignienkę lub pokrętło zaworu tak, aby nastąpił wyływ wody z otworu odpływowego, jeżeli nie nastąpi wyływ wody, zawór jest niesprawny i nie wolno eksploatować ogrzewacza,
- Podłączyć podgrzewacz do instalacji elektrycznej.

Regulacja

Temperaturę wody reguluje się pokrętłem znajdującym się na dolnej pokrywie ogrzewacza.

Pokrętło ustawione w lewym skrajnym położeniu (w pozycji jak na rysunku) oznacza, że ogrzewacz jest wyłączony. Temperaturę wody ustawiamy od pozycji „❄” (~7°C) płynnie do wartości maksymalnej (~77°C). Świecąca lampka „grzanie” oznacza podgrzewanie wody.



Zalecenia

Ogrzewacz jest bezpieczny i niezawodny w eksploatacji pod warunkiem przestrzegania poniższych zasad:

- Co 14 dni należy sprawdzić działanie zaworu bezpieczeństwa (patrz punkt "Uruchomienie").
- Kapanie wody z rury odprowadzającej zaworu bezpieczeństwa jest zjawiskiem normalnym i nie należy temu zapobiegać, ponieważ zablokowanie zaworu może być przyczyną awarii.
- Czyścić okresowo zbiornik z nagromadzonych osadów. Częstotliwość czyszczenia zbiornika zależy od twardości wody występującej na danym terenie.
- Raz w roku należy sprawdzić anodę magnezową. Aby sprawdzić lub wymienić anodę magnezową należy wyjąć zaślepkę z pokrywy górnej ogrzewacza oraz styropianowy korek umieszczony pod zaślepką. Następnie należy zamknąć zawór na doprowadzeniu wody zimnej i otworzyć zawór ciepłej wody w jednym z punktów poboru wody. Przy użyciu klucza 27 mm wykręcić anodę.
- Co 18 miesięcy bezwzględnie wymieniać anodę magnezową, przy zamówieniu należy podać typ ogrzewacza, pojemność oraz numer urządzenia.
- W celach higienicznych należy okresowo podgrzewać wodę do maksymalnej temperatury.
- Wszelkie nieprawidłowości w pracy urządzenia należy zgłaszać do zakładu serwisowego.
- Jeśli w pomieszczeniu, w którym znajduje się ogrzewacz, temperatura otoczenia spada poniżej 0°C, a ogrzewacz nie jest używany - jest wyłączony z sieci elektrycznej, należy opróżnić zbiornik ogrzewacza.

Wyżej wymienione czynności należy wykonać we własnym zakresie, nie podlegają obsłudze gwarancyjnej.

Lp.	Usterka	Przyczyna	Sposób usunięcia usterki
1.	Ogrzewacz nie ogrzewa wody. Lampka sygnalizacyjna nie świeci.	Usterka instalacji elektrycznej zasilającej ogrzewacz. Uszkodzony termostat. Uszkodzony lub wyzwolony wyłącznik termiczny	Sprawdzić bezpieczniki. Wymienić termostat (serwis). Wymienić wyłącznik lub wcisnąć przycisk wyłącznika termicznego (serwis)
2.	Ogrzewacz nie ogrzewa wody. Lampka sygnalizacyjna świeci	Uszkodzony element grzejny.	Wymienić uszkodzony element (serwis).
3.	Ogrzewacz ogrzewa wodę. Lampka sygnalizacyjna nie świeci.	Uszkodzona lampka sygnalizacyjna.	Wymienić lampkę (serwis).

Dane techniczne

Elektryczny ogrzewacz wody		OSV-20	OSV-30	OSV-40	OSV-50	OSV-60	OSV-80	
Pojemność znamionowa	l	20	30	40	50	60	80	
Ciśnienie znamionowe	MPa	0,6						
Zakres regulacji temperatury	°C	7 - 77						
Moc znamionowa	W	2000						
Napięcie znamionowe		220 - 240V~						
Czas nagrzewania 20°-60°C	h	0,45	0,67	0,89	1,14	1,43	1,86	
Wymiary	A	mm	427	519	689	809	927	1167
	B		246	321	491	611	731	971
	C		200			400		
Anoda magnezowa	mm	208			400			
Waga ogrzewacza bez wody	kg	13	15	20	22	25	30	

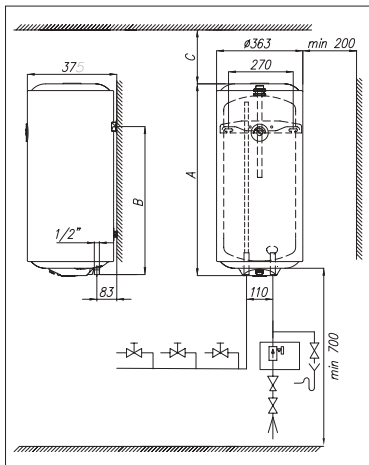
Bedingungen einer sicheren und zuverlässigen Nutzung

1. Die Bedienungsanleitung ermöglicht eine richtige Installation und Nutzung, bzw. sichert die dauerhafte und sichere Arbeit des Geräts.
2. Die Montage und Inbetriebnahme des Warmwasserspeichers, als auch alle Installationstätigkeiten sollten durch einen Fachbetrieb durchgeführt werden.
3. Das Gerät darf nur benutzt werden, wenn es fachmännisch installiert wurde und sich in einem einwandfreien technischen Zustand befindet.
4. Es ist verboten den Warmwasserspeicher an das Stromnetz anzuschließen, wenn das Gerät nicht voll mit Wasser aufgefüllt ist.
5. Vor der ersten Inbetriebnahme und nach jeder Behälterentleerung (z.B. wegen Ausfall oder Abstellung der Wasserversorgung) muss der Warmwasserspeicher entlüftet werden (siehe Punkt Entlüftung).
6. Der Warmwasserspeicher ist mit einer Magnesiumanode ausgestattet, die zusätzlichen Schutz gegen Korrosion bietet. Die Anode ist ein Bestandteil des Speichers und ist einer Abnutzung ausgesetzt. Einmal im Jahr sollte man den Zustand der Anode überprüfen. Alle 18 Monate sollte sie ausgetauscht werden.
7. Ist das Gerät an die Elektroinstallation angeschlossen, darf das Plastikgehäuse nicht geöffnet werden.
8. Man sollte den Warmwasserspeicher nicht in Betrieb nehmen falls ein Verdacht besteht, dass das Sicherheitsventil beschädigt ist.
9. Falls das vom Gerät untrennbare Verbindungskabel einen Defekt aufweist, sollte dieses unverzüglich beim Hersteller oder durch einen Fachbetrieb ausgetauscht werden.
10. Der Warmwasserspeicher darf an das Stromnetz wo der Erdungstift vorhanden ist, angeschlossen werden.
11. Das Verwenden eines Verlängerungskabels für die Verbindung des Warmwasserspeichers mit der Netzsteckdose ist unzulässig.
12. Wassertemperatur über 40°C kann ein Gefühl von Verbrennung besonders bei Kindern hervorrufen.
13. Bitte beachten Sie auch, dass die Armatur (inklusive Batterien und Rohre) während des Betriebs einen höheren Temperaturgrad erreichen.
14. Bei der Montage des Warmwasserspeichers ist das Sicherheitsventil einzubauen, dass mitgeliefert wird.
15. Bei der Montage des Warmwasserspeichers, sollte man falls die Druckanzeige in der Wasseranlage den Wert von 0,6MPa überschreitet einen Druckminderer zwischen dem Wasseranschluss und dem Sicherheitsventil einbauen lassen.

Das Gerät ist nicht für Personen (inklusive Kinder) mit Wahrnehmungsstörungen, beschränkter körperlicher, geistiger oder psychischer Behinderung und für Personen mit Mangel an Fachkenntnissen bestimmt, sofern die Nutzung nicht unter Aufsicht, der für die Sicherheit verantwortlichen Personen bzw. gemäß der Bedienungsanleitung erfolgt. Kinder sollten mit dem Gerät nicht als Spielzeug umgehen.

Montage

- Das Gerät wird in senkrechter Position montiert.
- Das Einhalten des Abstands C über dem Warmwasserspeicher ermöglicht die Wartung und den Austausch der Magnesiumanode ohne den Behälter zu demontieren.
- Nach Anbringen des Geräts sollte man es an das Wasserversorgungsnetz anschließen. Nach vollständiger Wasserauffüllung und Entlüftung (siehe Punkt Inbetriebnahme) ist das Gerät an das Stromnetz anzuschließen. Der Anschluss nach diesen Richtlinien ist eine Voraussetzung für den Garantieanspruch.
- Das Gerät muss auf solche Weise und in einem Raum montiert werden um einen eventuellen Wasserantritt aus dem Behälter und den Wasseranschlüssen zu vermeiden.



Anschluss an eine Wasserleitung

Der Warmwasserspeicher ist ein druckfestes Gerät, das an eine Wasserleitung angeschlossen werden kann, die einen Druckwert von 0,6MPa nicht überschreitet. Falls der Wasserdruck über diesen Wert steigt, muss vor dem Sicherheitsventil ein Druckminderer installiert werden. Aus dem Rohr des Sicherheitsventils, kann das Wasser durch das Auslaufröhrchen austreten. Dieses Rohr muss offen bleiben und darf nicht verschlossen werden, da dies andernfalls zu Schäden am Gerät führen kann. Sowohl das Rohr als auch das Sicherheitsventil dürfen nicht in frostgefährdeten Räumen verbleiben. Der Warmwasserspeicher ist an die Wasserleitung folgendermaßen anzuschließen:

- An den Kaltwassereinlaufstutzen anschließen:
 - Zwischenstück T,
 - Sicherheitsventil gemäß Durchflussrichtung einbauen,
 - Ablassventil nach Schema.

Das Ablassventil ermöglicht die Entleerung des Warmwasserbehälters am Speicher. **Zwischen dem Behälter und dem Sicherheitsventil darf sich kein Absperrventil befinden.**

Elektroanschluss

Der Warmwasserspeicher ist ausschließlich für den 230V Wechselstrom bestimmt. Das Netzteil mit dem Stecker soll nur an eine Steckdose mit einem Erdungsstift angeschlossen werden. Die Elektroinstallation soll die geltenden Normvorschriften erfüllen.

Vor Anschluss an das Stromversorgungsnetz ist der Warmwasserspeicher unbedingt mit Wasser zu füllen.

Inbetriebnahme

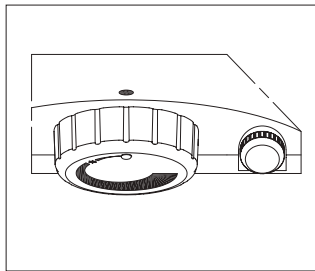
Vor der Inbetriebnahme des Warmwasserspeichers sollte man die Verbindungen prüfen und nach dem Montageschema vorgehen:

- Das Ventil an der Kaltwasserzufuhr aufdrehen.
- Das Warmwasserventil aufdrehen an einer der Zapfstellen (wenn das Wasser blasenfrei austritt ist der Behälter voll mit Wasser aufgefüllt).
- Das Warmwasserventil zudrehen.
- Die Dichtheit der Verbindungen an den Wasseranschlüssen prüfen.
- **Den Zustand des Sicherheitsventils prüfen:**
 - Ventilhebel oder den Regler so drehen, dass es zum Wasseraustritt aus dem Auslaufrohr kommt, sollte das Wasser nicht austreten ist das Sicherheitsventil beschädigt und das Gerät darf nicht benutzt werden.
- Den Warmwasserspeicher an das Stromnetz anschließen.

Einstellung

Die gewünschte Wassertemperatur wird mit Hilfe des Temperaturreglers, der sich auf der Unterseite des Warmwasserspeichers befindet, eingestellt.

Die linke Position des Temperaturreglers (wie auf dem Bild dargestellt) bedeutet, dass das Gerät ausgeschaltet ist. Die Einstellung der Temperatur des Wassers stellt man anhand des Temperaturreglers von der Ausgangsposition „❄“ (~7°C) fortgehend bis zur Position (~77°C) ein. Die leuchtende Kontrolllampe weist darauf hin, dass der Heizbetrieb aktiv ist.



Voraussetzung für die Sicherheit und zuverlässige Betriebsbereitschaft des Geräts ist das Beachten der unten aufgeführten Hinweise:

- Alle 14 Tage ist der Zustand des Sicherheitsventils zu prüfen (siehe Punkt Inbetriebnahme).
- Der Wasseraustritt aus dem Auslaufrohr des Sicherheitsventils ist normal, und man sollte das nicht verhindern, weil eine Blockade des Sicherheitsventils zu Schäden am Gerät führen kann.
- Das Gerät ist von eventuellen Rückständen zu reinigen. Die Frequenz der Behälterreinigung hängt von der Wasserhärte des jeweiligen Gebiets ab.
- Einmal im Jahr ist der Zustand der Magnesium-Schutzanode zu überprüfen. Um die Anode zu überprüfen oder auszutauschen die Blende vom oberen Deckel des Warmwasserspeichers herausnehmen und den Styroporkorken unter der Blende entfernen. Als nächstes das Ventil an der Kaltwasserzufuhr zudrehen und das Warmwasserventil an einer der Zapfstellen öffnen. Mit Hilfe eines Ringschlüssels 27mm die Anode herausschrauben.
- Alle 18 Monate ist die Magnesium-Schutzanode auszutauschen (bei der Bestellung bitte Modell, Speichervolumen und Herstellungsdatum angeben).
- Aus hygienischen Gründen ist das Wasser im Warmwasserspeicher bis zur maximalen Temperatur in bestimmten Zeitabständen zu erhitzen.
- Störungen am Gerät sind umgehend an das Kundenservice zu melden.
- Wenn im Raum wo sich der Warmwasserspeicher befindet, die Umgebungstemperatur unter 0°C sinkt und der Speicher unbenutzt bleibt bzw. nicht an das Stromnetz angeschlossen ist, soll man den Behälter des Warmwasserspeichers entleeren. Die oben genannten Hinweise unterliegen nicht dem Garantieanspruch und sind selbst von dem Benutzer zu verrichten.

Funktionsstörungen des Geräts

Lp.	Funktionsstörung	Ursache	Störungsbehebung
1.	Der Warmwasserspeicher erwärmt das Wasser nicht. Kontrolllampe ist aus.	Defekte Elektroinstallation. Defektes Thermostat. Defekter oder ausgelöster Temperaturbegrenzer.	Sicherungen prüfen. Das Thermostat austauschen (Service). Temperaturbegrenzer austauschen oder die Ausschalttaste drücken.
2.	Warmwasserspeicher erwärmt das Wasser nicht. Kontrolllampe leuchtet.	Heizelement beschädigt.	Beschädigtes Element austauschen (Service)
3.	Warmwasserspeicher erwärmt das Wasser. Kontrolllampe leuchtet nicht.	Kontrolllampe beschädigt.	Lampe austauschen (Service).

Technische Daten

Elektrischer Warmwasserspeicher		OSV-20	OSV-30	OSV-40	OSV-50	OSV-60	OSV-80	
Volumen	l	20	30	40	50	60	80	
Bemessungsüberdruck	MPa	0,6						
Temperaturbereich	°C	7 - 77						
Bemessungsaufnahme	W	2000						
Bemessungsspannung		220 - 240V~						
Aufheizzeit 20° - 60°C	h	0,45	0,67	0,89	1,14	1,43	1,86	
Abmessungen	A	mm	427	519	689	809	927	1167
	B		246	321	491	611	731	971
	C		200			400		
Magnesiumanode	mm	208			400			
Gewicht ohne Wasser	kg	13	15	20	22	25	30	

Conditions pour un fonctionnement sûr et fiable

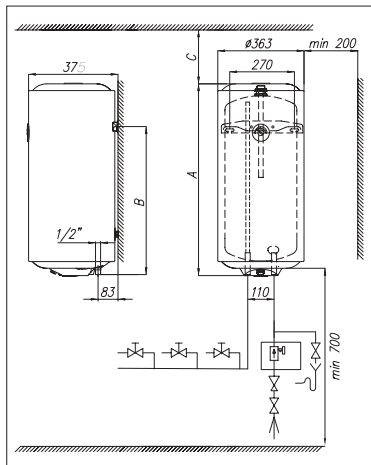
FR

1. Lire et suivre attentivement les instructions d'installation et d'utilisation afin d'assurer un fonctionnement et une durée de vie optimales de votre matériel.
2. Installation et exécution de travaux d'installation d'accompagnement devrait être confiée à une entreprise spécialisée.
3. Le chauffe eau peut être utilisé seulement quand il est correctement installé et est en parfait état de fonctionnement.
4. **Ne pas brancher le chauffe-eau au réseau électrique tant qu'il n'est pas entièrement rempli d'eau.**
5. Avant la première utilisation et après chaque vidange du chauffe-eau d'eau (par exemple dans le cadre des travaux de plomberie) il doit être purge selon le point „Purge”.
6. Le ballon est équipé d'une anode au magnésium - une protection supplémentaire contre la corrosion. L'anode est une pièce d'usure. **L'état de l'anode doit être vérifié tout les 12 mois. Elle doit être obligatoirement remplacée tous les 18 mois.**
7. Ne pas ouvrir le boîtier de l'appareil lorsqu'il est connecté au réseau électrique.
8. Ne jamais faire fonctionner le chauffe-eau sans la soupape de sécurité, ou si l'on n'est pas certain de son bon fonctionnement.
9. Si le cordon d'alimentation est endommagé, il doit être remplacé par votre revendeur, son service après-vente ou une personne de qualification similaire.
10. Brancher le chauffe-eau uniquement à une prise électrique avec broche de terre.
11. Ne pas utiliser de rallonges pour raccorder le chauffe-eau à la prise électrique.
12. Il faut rappeler que l'eau à une température au-dessus 40°C provoque un sentiment de chaleur, notamment chez les enfants et peut provoquer une impression de brûlure,
13. Il faut rappeler que pendant le fonctionnement du chauffe-eau l'armature (robinet et tubes) atteignent une température supérieure.
14. Lors du raccordement du chauffe-eau ne pas oublier le montage de la soupape de sécurité qui se trouve dans l'ensemble.
15. En cas de pression d'eau supérieure à 0,6MPa (6 bars), il faut installer obligatoirement un réducteur de pression avant la soupape de sécurité.

Cet appareil n'est pas destiné à être utilisé par des personnes (y compris des enfants) dont les capacités physiques, sensorielles ou mentales sont diminuées, ou qui ne disposent pas des connaissances ou de l'expérience nécessaire, à moins qu'elles n'aient été formées et encadrées pour l'utilisation de cet appareil par une personne responsable de leur sécurité. Il faut faire attention pour les enfants afin qu'ils ne jouent pas avec l'appareil.

Installation du chauffe-eau

- Le chauffe-eau doit être monté en position verticale.
- Respecter la distance C au-dessus du chauffe-eau qui va vous permettre l'exécution de la maintenance et le remplacement de l'anode en magnésium sans démontage du chauffe eau.
- Après la fixation du chauffe-eau au mur, il faut le raccorder au réseau d'eau. Après avoir rempli l'appareil d'eau et effectué la purge (point „Démarrage initial”) brancher le chauffe-eau au réseau électrique. Branchements strictement selon ce manuel c'est la condition pour maintenir la garantie.
- Le chauffe-eau doit être monté dans une telle endroits et de telle manière que une fuite d'eau d'urgence de ballon ou des raccords ne pourrait pas causer des inondations de locaux.



Branchement au réseau d'eau

OSV est un chauffe-eau sous pression, adapté pour être raccordé à un réseau d'eau où la pression ne dépasse pas 6bar. Si la pression est plus élevée que 6bar, l'installation d'un réducteur de pression avant la soupape de sécurité est obligatoire. Après installation de la soupape de sécurité, de l'eau peut s'écouler par l'orifice de la soupape, ceci est normal lors du fonctionnement du chauffe-eau. La sortie de ce tuyau doit rester libre. L'obstruction de ce tuyau peut causer des dégâts sur le chauffe-eau. La soupape de sécurité et le tuyau de sortie doivent être protégés du gel.

Raccordement du chauffe-eau au réseau d'eau:

- Raccordement à la tubulure d'admission d'eau froide.
 - T - connecteur,
 - soupape de sécurité selon le sens d'écoulement,
 - vanne de vidange selon le schéma.

La vanne de vidange permet de vider le ballon. **Entre le ballon et la soupape de vidange aucune vanne d'arrêt ne peut être montée.**

Brancher le chauffe-eau au réseau électrique

Le chauffe-eau doit être alimenté par une tension de 230V~. Le câble avec la fiche mâle sera brancher à une prise avec une mise à la terre.

L'installation électrique doit être en conformité avec les normes en vigueur.

Avant de brancher le chauffe-eau au réseau électrique, il est essentiel de le remplir complètement avec de l'eau.

Démarrage initial

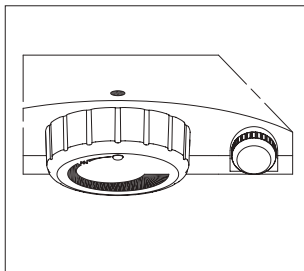
Avant de démarrer votre chauffe-eau il faut vérifier les connections et le bon raccordement des tuyaux, conformément aux schémas, et après:

- Ouvrir la vanne d'arrivée d'eau froide.
- Ouvrir le robinet d'eau chaude d'un point de puisage (sortie d'eau sans bulle d'air signifie que chauffe-eau est entièrement rempli d'eau).
- Fermer le robinet d'eau chaude.
- Vérifier l'étanchéité des raccords.
- **Vérifier le fonctionnement de la soupape de sécurité:**
 - tourner le levier ou le sélecteur de la vanne pour faire couler l'eau par le tuyau de sortie, si l'eau ne coule pas, cela signifie que la soupape de sécurité est endommagée, ne pas utiliser le chauffe-eau sous risque de perdre la garantie.
- Raccorder le chauffe-eau à l'installation électrique.

La régulation

Le réglage de la température est effectué par un sélecteur qui se trouve sur le boîtier en bas du chauffe-eau.

Le sélecteur sur la position max à gauche (comme sur figure) signifie que le chauffe-eau est éteint. La température de l'eau se règle à partir de la position „❄” (~7°C) jusqu'à la valeur maximale (~77°C). Le voyant „chauffage” allumé signifie que le chauffage de l'eau est enclenchée.



Recommandations

Le fonctionnement du chauffe-eau est sans danger et sans problème si vous suivez les consignes de sécurité ci-dessous:

- Vérifiez le fonctionnement de la soupape de sécurité toutes les deux semaines (voir „Démarrage initial”).
- L'écoulement de l'eau par le tuyau de la soupape de sécurité est un effet normal du fonctionnement du chauffe-eau. L'obturation de ce tuyau peut causer une panne du chauffe-eau.
- De temps en temps enlever les dépôts du ballon. La fréquence dépend de la dureté de l'eau dans la région.
- Vérifier l'anode au magnésium une fois par an. Pour vérifier ou remplacer l'anode il faut retirer le capuchon d'entrée sur le dessus du chauffe-eau et retirer le bouchon en polystyrène. En suite fermer la vanne d'arrivée d'eau froide au chauffe eau et ouvrir le robinet d'eau chaude d'un point de puisage. Dévisser l'anode avec une clé 27 mm.
- Tous les 18 mois il faut absolument remplacer l'anode au magnésium. (pour la commande, préciser: le type de chauffe-eau, la capacité et son numéro de série).
- Afin de suivre les lignes directrices en matière d'hygiène, l'eau devrait être chauffée périodiquement jusqu'à la température maximale.
- Chaque anomalie de fonctionnement doit être vérifié par un professionnel.
- En cas de risque de gel dans la pièce où se trouve le chauffe-eau et que celui ci n'est pas utilisé - débranché de l'alimentation, vous devez vidanger le chauffe-eau.

Ces manoeuvres devront être effectuées par vos soins et ne rentrent pas dans le cadre de la garantie.

Défaut de fonctionnement

FR

Lp.	Symptôme	Raison	Action
1.	Pas d'eau chaude. Indicateur n'est pas allumé.	Défaut d'installation électrique alimentant l'appareil. Thermostat endommagé. Interrupteur thermique endommagé ou coupé.	Vérifier les fusibles. Remplacer le thermostat (SAV). Remplacer l'interrupteur ou presser le bouton sur l'interrupteur thermique (SAV)
2.	Pas d'eau chaude. Indicateur allumé.	Corps de chauffe endommagé.	Remplacer le corps de chauffe endommagé (SAV)
3.	Eau chaude OK. Indicateur n'est pas allumé.	Indicateur endommagé.	Remplacer l'indicateur endommagé (SAV)

Donnés Techniques

Chauffe-eau électrique		OSV-20	OSV-30	OSV-40	OSV-50	OSV-60	OSV-80	
Capacité nominale	l	20	30	40	50	60	80	
Pression nominale	bar	6						
Plage de réglage de la température	°C	7 - 77						
Puissance nominale	W	2000						
Alimentation		220 - 240V~						
Temps de chauffage 20-60°C	h	0,45	0,67	0,89	1,14	1,43	1,86	
Dimension	A	mm	427	519	689	809	927	1167
	B		246	321	491	611	731	971
	C		200			400		
Anode en magnésium	mm	208			400			
Poids à vide	kg	13	15	20	22	25	30	

Safety instructions

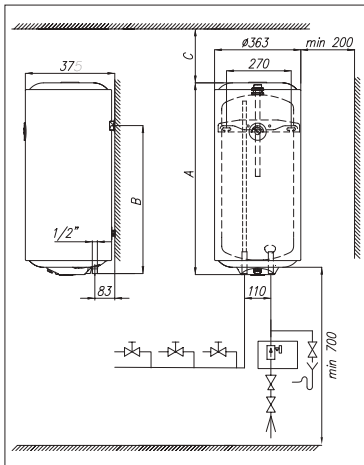
1. Read and strictly follow the installation and operating instructions to ensure a long life and reliable heater operation.
2. Heater installation and all electrical and hydraulic work must be performed by a qualified professional installer
3. The heater can only be used when in perfect technical condition and correctly installed.
4. **Do not connect the heater to the electric mains before the inner tank is completely filled up with the water.**
5. The heater should always be vented before initial start-up. Vent the heater each time after the water has been emptied from the heater or pipes (e.g. when water supply system has been repaired or maintained). See "Start up" section.
6. The tank is equipped with a magnesium anode - an additional protection against corrosion. The anode is an operating part therefore it is exposed to wear.
The condition of the magnesium anode should be controlled every 12 months, however it is due to be replaced with a new one every 18 months.
7. Heater's plastic cover must not be taken off while power is on.
8. Do not use the heater if you suspect that the safety valve may be faulty.
9. If the supply cord is damaged it must be replaced by the manufacturer or its service agent or a qualified person.
10. The heater must be connected to a plug-in socket with the safety pin
11. Do not use an extension cord to connect heater to a socket.
12. Appropriate precaution must be taken using hot water. The temperature of water over 40°C may cause hot feeling what can be dangerous for children.
13. Heater fittings (pipes and taps) may also cause hot feeling.
14. Heater must be equipped with the safety valve provided by manufacturer.
15. Heater must be equipped with pressure reducing valve if the water pressure in the system exceeds 0,6MPa. The pressure reducing valve must be fitted between the cold water supply pipe and the safety valve.

This appliance is not intended for use by persons (including children) with reduced physical, sensory or mental capabilities or lack of experience and knowledge, unless they have been given supervision or instruction concerning use of the appliance by a person responsible for their safety.

Children should be supervised to ensure that they do not play with the appliance.

Installation/ Assembly

- The heater is to be mounted in the vertical position.
- The C distance over the heater must be observed in order to perform maintenance and to exchange the magnesium anode without taking the heater off the wall.
- After the appliance has been fixed on the wall, it has to be connected to the water mains. After filling the appliance entirely with water and venting (see start-up section), connect the heater to the electric mains. Warranty is void if the installation is not carried out in accordance with the instructions.
- In order to situate the appliance in a correct place, one should take into account that an emergency leak from the tank will not cause flooding of the room.



Hydraulic connection

The heater is a pressure appliance and it is adjusted mains which pressure should not exceed 0.6MPa. If the pressure is higher than 0.6MPa, a pressure reducing valve is to be installed before the safety valve.

A small leak from the safety valve through the outlet pipe may occur. It is a normal operating state of the appliance. The outlet of the pipe has to remain opened. Do not clog it, as a clogged outlet may cause a break down of the heater.

The safety valve and the outlet pipe must not be exposed to frost.

Please follow the connection instructions below.

- To the inlet fitting of cold water install:
 - T – connection,
 - safety valve, making sure that the direction of the water flow is accordant with the arrow on the casing of the safety valve,
 - drain valve according to the schematic diagram.

A draining valve allows for emptying the tank. **There must never be a cut-off valve between the safety valve and the tank.**

Electrical connection

The appliance is adjusted to the alternating voltage of 230V~. A power lead with a plug is to be connected to a plug-in socket with a safety pin only.

Electrical system should fulfil IEC-60364 standards and extra local standards if required.

It is essential to fill the appliance entirely with water before the connection to the electric mains.

Start-up

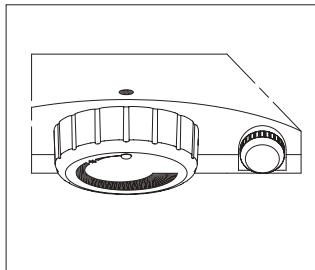
Before the initial start-up please check visually the connections and also if the assembly of the appliance has been carried out in accordance with the schematic diagrams and continue as follows:

- Open the valve on cold water inlet.
- Turn on one of the hot water taps (water outflow without air bubbles indicates that the water heater has been entirely filled with water).
- Turn off hot water taps.
- Check the connections for leaks.
- **Check, if the safety valve works properly:**
 - turn the lever or the turning knob of the valve to open the water outflow from the outlet pipe. If there is no water outflow, the valve is faulty and the water heater cannot be operated.
- Connect the water heater to the electrical mains.

Control

You can set the required temperature using the temperature adjusting knob on the plastic casing of the water heater.

The heater is switched off if the adjusting knob is in left position (anti-clockwise). Setting the required hot water temperature can be done by turning the adjusting knob from „☼” (~7°C) position up to the maximum value (~77°C). The indicator light „heating on” means that the water is being heated.



Recommendations

The operation of the water heater is safe and faultless if you follow the safety instructions below:

- Check the function of the safety valve every two weeks (see 'Start-up' section).
- A small leak from the safety valve through the outlet pipe may occur, it is a normal operating state of the appliance. The outlet of the pipe has to remain opened. Do not clog it, as a clogged outlet may cause a break down of the water heater.
- Periodically remove the deposits from the tank. The frequency depends on the water hardness in the region.
- Check the magnesium anode once a year. To do it properly, take off a plug from the top cover of the heater and an EPS (polystyrene) cork that is situated under the plug. Shut off the cold water valve and open the hot water tap then screw out the anode by the use of 27 mm spanner.
- Every 18 months replace the magnesium anode. (provide the type, capacity and the year of assembly when ordering).
- In order to follow hygiene guidelines the water should be periodically heated up to the maximum temperature.
- Every operational anomaly has to be consulted with a professional.
- If in the room where the water heater is installed the temperature drops below 0°C and the water heater is switched off the tank of the appliance has to be emptied.

All the above is not covered under the warranty service, the work must be performed by the user.

GB

Failures

Lp.	Fault	Cause	Repair
1.	Water heater does not heat the water. Indicator light is off .	Faulty power mains. Faulty thermostat. A thermal cut-out problem.	Check the fuse Replace the thermostat (service). Turn on or exchange the thermal cut-out (servis).
2.	Water heater does not heat the water. Indicator light is on.	Faulty heating element.	Replace the faulty element (service).
3.	Water heater heats the water. The indicator light is off.	Faulty indicator light .	Replace the light (service).

Technical data

Electric water heater		OSV-20	OSV-30	OSV-40	OSV-50	OSV-60	OSV-80	
Capacity	l	20	30	40	50	60	80	
Rated pressure	MPa	0,6						
Temperature range	°C	7 - 77						
Rated power	W	2000						
Rated voltage		220 - 240V~						
Heating time 20°-60°C	h	0,45	0,67	0,89	1,14	1,43	1,86	
Dimensions	A	mm	427	519	689	809	927	1167
	B		246	321	491	611	731	971
	C		200			400		
Magnesium anode	mm	208			400			
Weight (without water)	kg	13	15	20	22	25	30	

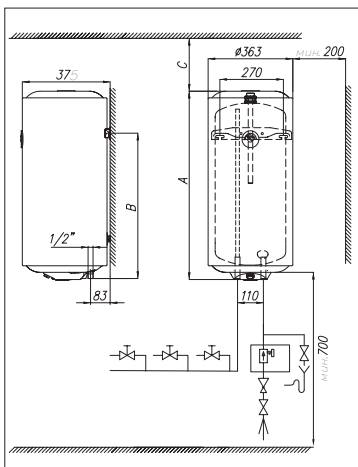
Условия безопасной и безперебойной работы

1. Ознакомление с настоящим руководством по эксплуатации позволит правильно установить и использовать прибор, обеспечит его длительную безаварийную работу.
2. Установку и пуск водонагревателя, а также монтаж всех сопутствующих проводок должен осуществить квалифицированный персонал.
3. Водонагреватель можно эксплуатировать только в случае, если он правильно установлен и находится в безупречном техническом состоянии.
4. Нельзя включать водонагреватель в розетку, если бак не заполнен полностью водой.
5. Перед первоначальным пуском и после каждого случая полного выпуска воды (например в связи с ремонтом водопроводной сети) из водонагревателя следует удалить воздух согласно с пунктом „Пуск”.
6. В бойлере установлен магниевый анод, который обеспечивает дополнительную активную антикоррозионную защиту. Анод является эксплуатационным материалом и подвергается изнашиванию. Состояние анода следует проверять каждые 12 месяцев, а после 18 месяцев его использования анод необходимо обязательно заменить.
7. Нельзя снимать пластмассовый корпус водонагревателя если тот подключен к электросети.
8. Нельзя использовать водонагреватель если есть подозрение, что клапан безопасности неисправен.
9. Если шнур питания водонагревателя будет поврежден, то, во избежание опасности, его замену следует осуществить у производителя или в специализированной мастерской специально обученным персоналом.
10. Подключать водонагреватель исключительно к электрической розетке с проводом защитным штырем.
11. При подключении водонагревателя к электросети не следует использовать удлинители.
12. Следует обратить внимание, что вода температурой выше 40°C воспринимается как горячая и может привести, особенно у детей, к ожогу.
13. Следует также помнить, что во время работы водонагревателя арматура (смеситель, трубки) имеют также повышенную температуру.
14. Во время монтажа водонагревателя, необходимо установить в систему предохранительный клапан (входит в комплект).
15. Если давление в водопроводе больше 0,6 МПа необходимо использовать редуктор давления, который надо установить между предохранительным клапаном и подачей холодной воды.

Лица с ограниченными физическими, психическими или умственными возможностями или не имеющие навыков и знаний, касающихся этого прибора, не должны эксплуатировать это устройство если не находятся под присмотром ответственных за их безопасность или не прошли инструктаж на тему обслуживания этого прибора.

Установка водонагревателя

- Водонагреватель устанавливается в вертикальном положении.
- Выдержка расстояния С над водонагревателем позволит обеспечить техническое обслуживание и замену магнитного анода без необходимости демонтажа водонагревателя.
- После установки прибор следует подключить к водопроводу. Затем после заполнения водой и удаления воздуха из бака (пункт „Пуск“) подключить устройство к электросети. Подключение водонагревателя согласно этих указаний является условием сохранения гарантии.
- Прибор должен быть установлен в таком месте и таким образом, чтобы аварийный вытек из водонагревателя или мест соединений не привел к залитию помещения.



Подключение водонагревателя к сети водопровода

Водонагреватель является напорным прибором, приспособленным к подключению к сети водопровода при давлении не превышающим 0,6МПа. Если давление в сети водопровода превышает 0,6МПа, перед клапаном безопасности следует установить редуктор давления. Из отводной трубки клапана безопасности может капать вода, что является нормальным состоянием прибора. Эта трубка должна быть в открытом состоянии, ее нельзя затыкать. Закрытый выход может быть причиной аварии. Клапан безопасности должен находиться в не замерзающей среде. Водонагреватель следует подключить к водопроводу следующим образом:

- К патрубку входа холодной воды присоединить:
 - тройник,
 - клапан безопасности (согласно стрелке на клапане),
 - спускной кран (согласно схеме).

Спускной кран позволяет слить воду из водонагревателя. **Между баком и клапаном безопасности не может быть установлен никакой отсечной кран.**

Подключение водонагревателя к электросети

Водонагреватель приспособлен к питанию напряжением 230В~. Кабель питания с вилкой следует подключить к розетке с защитным штырем.

Электрическая проводка должна быть проведена согласно обязывающим нормам. Перед подключением к электросети водонагреватель обязательно следует наполнить водой.

RU

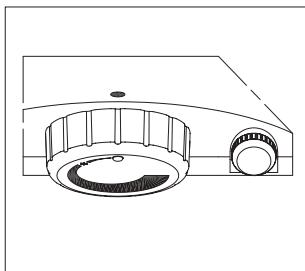
Пуск

Перед пуском водонагревателя следует визуально проверить правильность подключений и установки водонагревателя согласно схемам, затем:

- Открыть кран подачи холодной воды.
- Открыть кран горячей воды в одном из пунктов разбора воды (целостная струя воды без пузырьков воздуха свидетельствует о полном заполнении водонагревателя водой).
- Закрыть кран горячей воды.
- Проверить герметичность в местах соединений.
- Проверить работу клапана безопасности:
 - повернуть рычаг или открутить крышечку вправо или влево таким образом, чтобы произошел выпуск воды, если выпуск воды не произошел, значит клапан неисправен и дальнейшая эксплуатация водонагревателя не допускается.
- Подключить водонагреватель к электросети.

Регулировка температуры

Регулировка требуемой температуры осуществляется при помощи переключателя, находящегося на нижней крышке. Переключатель, установленный в левом крайнем положении (в положении указанном на рисунке) обозначает, что водонагреватель выключен. Установка температуры воды осуществляется переключателем от положения „❄” (~70°C) плавно до максимальной величины (~77°C). Горящая лампочка нагрева сигнализирует нагрев воды.



Рекомендации

Водонагреватель является безопасным и надежным в эксплуатации прибором при условии выполнения нижеследующих правил:

- Каждые 14 дней следует проверять работу клапана безопасности (см пункт Пуск).
- Капающая вода на отводной трубке из клапана безопасности является нормальным явлением, не следует этому препятствовать, поскольку блокировка клапана может быть причиной аварии.
- Периодически следует очищать бак от осадочных отложений. Частота очистки зависит от твердости воды.
- Раз в год следует проверить состояние магниевого анода. Чтобы проверить или заменить анод следует вынуть заглушку и пенопластовую прокладку из верхней части корпуса водонагревателя. Затем следует закрыть кран подачи холодной воды и открыть кран горячей воды в одном из пунктов разбора воды. С помощью ключа 27 мм открутить анод.
- Каждые 18 месяцев заменить магниевый анод, который следует заказывать у производителя, сообщая тип водонагревателя, объем и год изготовления.
- Для соблюдения гигиены необходимо периодически подогревать воду в бойлере до максимальной температуры.
- О всех неправильностях в работе водонагревателя следует сообщать в сервисный центр.
- Если в помещении, в котором находится водонагреватель, температура падает ниже 0°C, а водонагреватель не используется (выключен из электросети), следует слить воду из бойлера.

Вышеуказанные требования пользователь осуществляет своими силами и за свой счет, они не являются гарантийным обслуживанием.

Не правильная работа водонагревателя

№	Неисправность	Причина	Способ устранения неисправности
1.	Водонагреватель не греет воду. Индикатор нагрева не горит.	Неисправность электросети. Неисправен термостат. Неисправен или сработал термический выключатель.	Проверить предохранители. Заменить термостат (сервис). Заменить или включить термический выключатель.
2.	Водонагреватель не греет воду. Индикатор нагрева горит.	Неисправен ТЭН.	Заменить неисправный элемент (сервис).
3.	Водонагреватель греет воду. Индикатор нагрева не горит.	Перегорела лампочка индикатора.	Заменить лампочку (сервис).

RU

Технические данные

Электрический водонагреватель		OSV-20	OSV-30	OSV-40	OSV-50	OSV-60	OSV-80	
Номинальный объем	л	20	30	40	50	60	80	
Номинальное давление	МПа	0,6						
Диапазон регулировки температуры	°C	7 - 77						
Номинальная мощность	Вт	2000						
Номинальное напряжение		220 - 240В~						
Время нагрева 20°-60°C	ч	0,45	0,67	0,89	1,14	1,43	1,86	
Габаритные размеры	A	мм	427	519	689	809	927	1167
	B		246	321	491	611	731	971
	C		200			400		
Магниевый анод	мм	208			400			
Вес водонагревателя без воды	кг	13	15	20	22	25	30	

KOSPEL S.A.
ul. Olchowa 1
75-136 Koszalin
tel. +48 94 346 38 08
info@kospel.pl
www.kospel.pl