



НАСТЕННЫЕ ВОДОНАГРЕВАТЕЛИ

УСТАНОВКА В ВЕРТИКАЛЬНОМ И ГОРИЗОНТАЛЬНОМ ПОЛОЖЕНИИ

МОДЕЛИ MB и BB

с электрическим нагревом: MB EL; BB EL

с одним теплообменником: MB S1; BB S1

с двумя теплообменниками: BB S2

с теплообменником и водной рубашкой: BB S1 M

РУКОВОДСТВО ПОЛЬЗОВАТЕЛЯ

СОДЕРЖАНИЕ

Введение

1. Изоляция
2. Электронагревательный элемент
3. Схемы соединений
4. Анодный стержень
5. Термометр
6. Термостат
7. Электрический водонагреватель MB V/EL с доступными объемами 30 л, 40 л, 50 л, 80 л, 100 л, 120 л
8. Электрический водонагреватель MB V/S1 80 л, 100 л, 120 л
9. Электрический водонагреватель MB H/EL 30 л, 40 л, 50 л, 80 л, 100 л и 120 л
10. Электрический водонагреватель MB H/S1 80 л, 100 л, 120 л
11. Электрический водонагреватель BB V/EL 80 л, 100 л, 120 л и 150 л
12. Электрический водонагреватель BB V/S1 80 л, 100 л, 120 л и 150 л
13. Электрический водонагреватель BB V/EL 200 л
14. Электрический водонагреватель BB V/S1 200 л
15. Электрический водонагреватель BB V/S2 200 л
16. Электрический водонагреватель MB H/EL 80 л, 100 л, 120 л, 150 л и 200 л
17. Электрический водонагреватель MB H/S1 80 л, 100 л, 120 л, 150 л и 200 л
18. Электрический водонагреватель BB V/S1 M 80 л, 100 л, 120 л и 150 л
19. Электрический водонагреватель MB H/S1 80 л, 100 л, 120 л, 150 л и 200 л
20. Гарантийное свидетельство водонагревателей

Введение

Компания NES Ltd. с Головным Офисом в г.Шумен, Болгария, специализируется на производстве альтернативных источников энергии. В этой компании работают более 200 высококвалифицированных специалистов. Площадь собственных производственных помещений компании составляет 15 000 кв.м. Неоднократно продукция компании была удостоена золотых медалей на Международной ярмарке в г.Пловдив. В 2004г. наша продукция был присужден международный сертификат стандарта качества QMS ISO 9001:2000, а в 2005 году - международные сертификаты CE и TUV (ТЮФ).

Уже на протяжении нескольких лет компания производит и продает солнечные системы под торговой маркой SUNSYSTEM. Продукция данной торговой марки находит все больший спрос как на болгарском, так и на международных рынках. Компания имеет торгово-дистрибьюторскую сеть по всей стране, которая включает 52 фирм-дистрибьюторов и 100 компаний розничной торговли. На данный момент компания NES Ltd. имеет дочерние компании в Италии, Испании и Румынии. Мы реализуем нашу продукцию во многие страны Европы, Азии и Африки.

Уважаемые покупатели,

Мы очень надеемся, что наше оборудование поможет создать комфорт в ваших домах и снизит затраты на электроэнергию. Данное Руководство содержит техническое описание приобретенного изделия и инструкции по эксплуатации. В нем вы найдете информацию по установке, эксплуатации и техническому обслуживанию водонагревателя. Соблюдение инструкций данного Руководства служит интересам покупателя, а также является одним из условий гарантии.

Данные водонагреватели используются для нагрева воды в доме. Их можно использовать в сочетании с коллекторами, работающими на солнечных батареях, или с бойлером. Они обеспечивают горячей водой большое количество потребителей в случае централизованного распределения горячей воды. Модели водонагревателей MB, BB S1 имеют один тип змеевика теплообменника, который разработан для того, чтобы подключаться к солнечной установке или бойлеру. Модели водонагревателей MB, BB S2 имеют два теплообменника - змеевик и водную рубашку. Они разработаны для подключения как к солнечной установке, так и к бойлеру. Все товары производятся в соответствии с соответствующими директивами по безопасности и качеству Европейского Союза.

Преимущества:

- Высокоэффективная изоляция:

Жесткий полиуретан толщиной 20 мм для моделей MB с доступным объемом 80 л, 100 л и 120 л

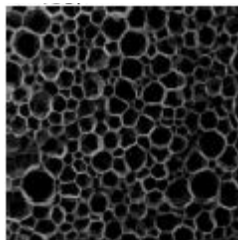
Жесткий полиуретан толщиной 32,5мм для моделей BB с объемом 80 л, 100 л, 120 л, 150 л и 200 л

- Эффективная теплообменная поверхность змеевиков, обеспечивающая быструю и эффективную передачу тепла.

- Указанные водонагреватели сочетают в себе два независимых источника тепла (бойлер и солнечную систему) в малообъемном водяном баке.

1. ИЗОЛЯЦИЯ

Водонагреватели с объемом 80 л, 100 л, 120 л и 150 л изолируются высокоэффективным жестким полиуретаном толщиной 32 мм и плотностью 40 кг/м³.

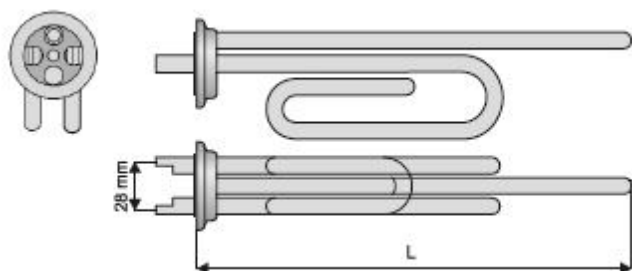


Вид жесткого полиуретана под микроскопом

2. ЭЛЕКТРОНАГРЕВАТЕЛЬНЫЙ ЭЛЕМЕНТ

Солнечные водонагреватели SUNSYSTEM включают следующие электронагревательные элементы: 2000 Вт и 3000 Вт/230 В. Водонагреватели имеют двойные защитные термостаты с диапазоном температур от 30°C до 80°C.

Температура защиты 95°C, 3+2 контакта 10 (2,5) А-230 В; класс защиты водонагревателя IP 40; дифференциал 8°C±3°C.

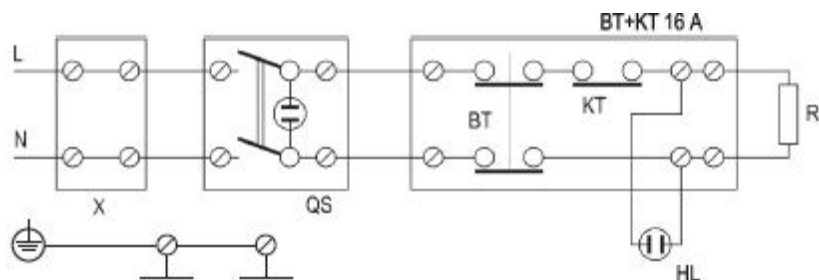


			Объём водонагревателя (л)
			80/100/120

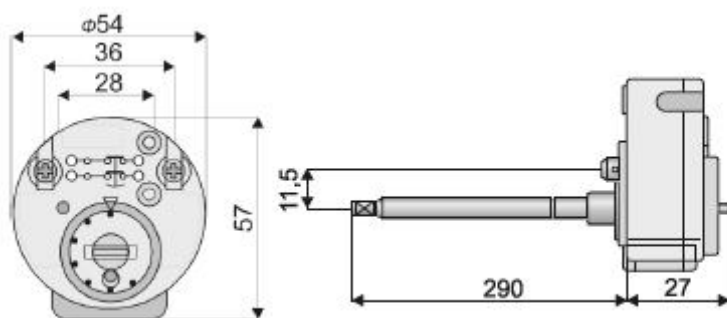
Соединение электронагревательного элемента с источником электропитания должно проводиться квалифицированным специалистом. При подключении электронагревательного элемента к электросети удостоверьтесь, что он должным образом заземлен.

3. СХЕМЫ СОЕДИНЕНИЯ

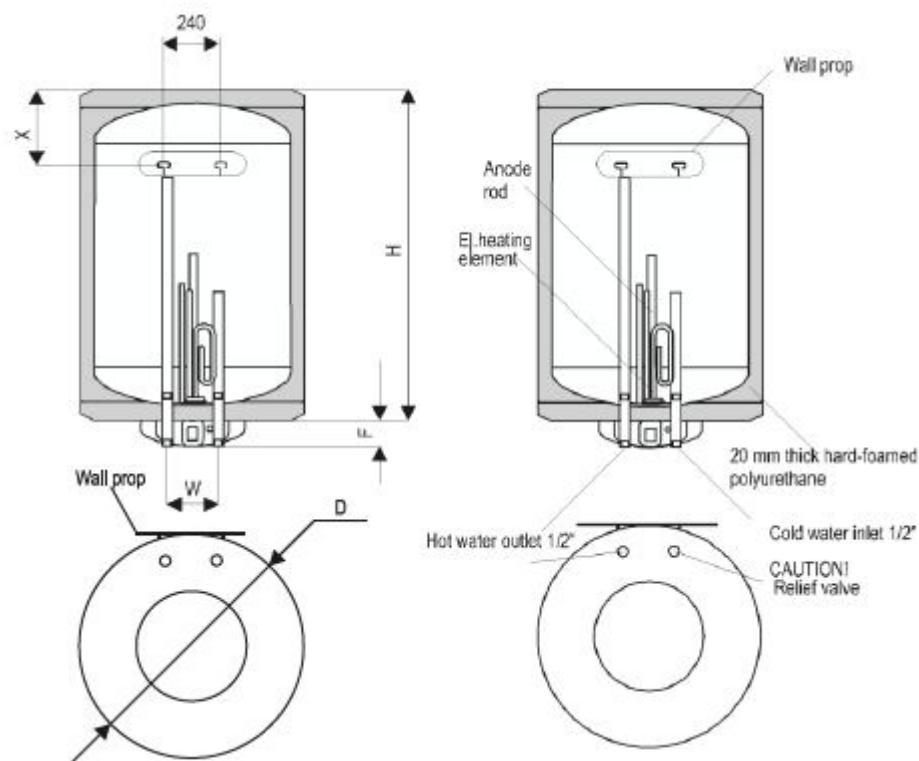
Схема соединения электронагревательного элемента 2 кВт



X	-клемма
QS	-переключатель с подсветкой
HL	-контрольная (сигнальная) лампа
BT+KT	-термозащита+термостат
R	-нагревательный элемент

5. ТЕРМОМЕТР**6. ТЕРМОСТАТ**

7. ЭЛЕКТРИЧЕСКИЕ ВОДОНАГРЕВАТЕЛИ MB V/EL 30 л, 40 л, 50 л, 80 л, 100 л и 120 л

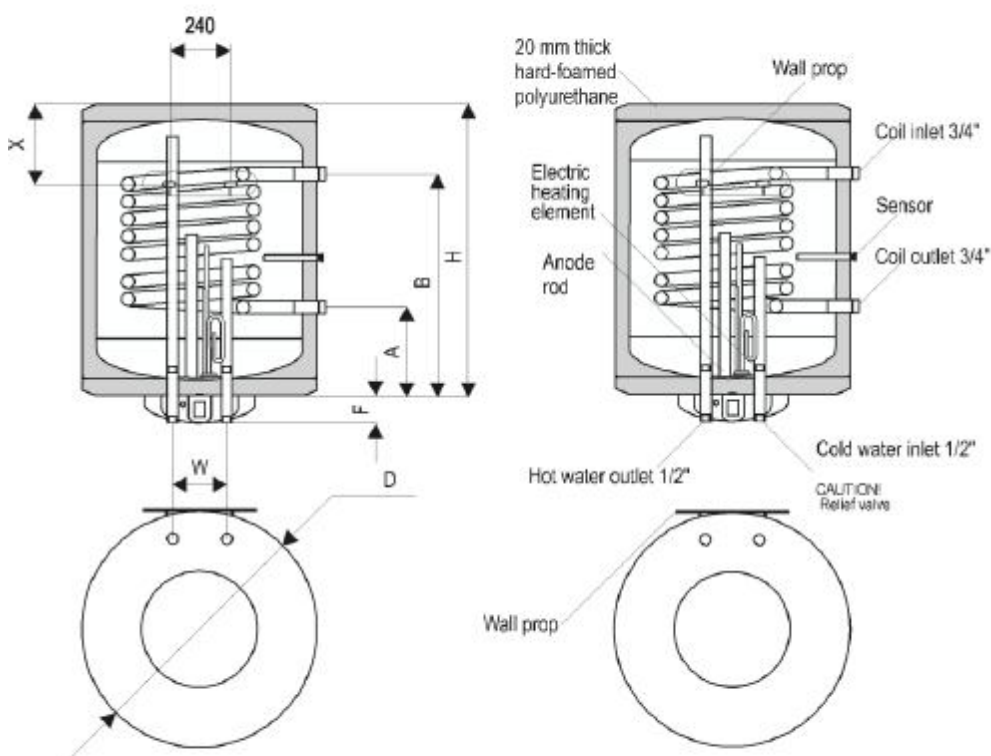


Wall prop	Настенная опора
20 mm thick hard-foamed polyurethane	Высокоэффективный жесткий полиуретан толщиной 20 мм
Cold water inlet 1/2"	Входное отверстие для холодной воды 1/2"
CAUTION! Relief valve	ОСТОРОЖНО! Компенсационный клапан
Hot water outlet 1/2"	Выпускное отверстие для горячей воды 1/2"
El.heating element	Электронагревательный элемент
Anode rod	Анодный стержень

Размеры MB Slim		50 л	80 л	100 л
D/ø/	мм	380	380	380
F	мм	60	60	60
H	мм	610	910	1140
W	мм	100	100	100
X	мм	180	180	180
Вес	кг	18	23	28

Размеры МВ		30 л	40 л	50 л	80 л	100 л	120 л
D/ø/	мм	340	340	440	440	440	440
F	мм	60	60	60	60	60	60
H	мм	560	705	540	740	900	1060
W	мм	120	120	120	120	120	120
X	мм	-	-	-	180	180	180
Вес	кг	32	37	42	55	61	70

8. ВОДОНАГРЕВАТЕЛЬ МВ V/S1 80 л, 100 л и 120 л

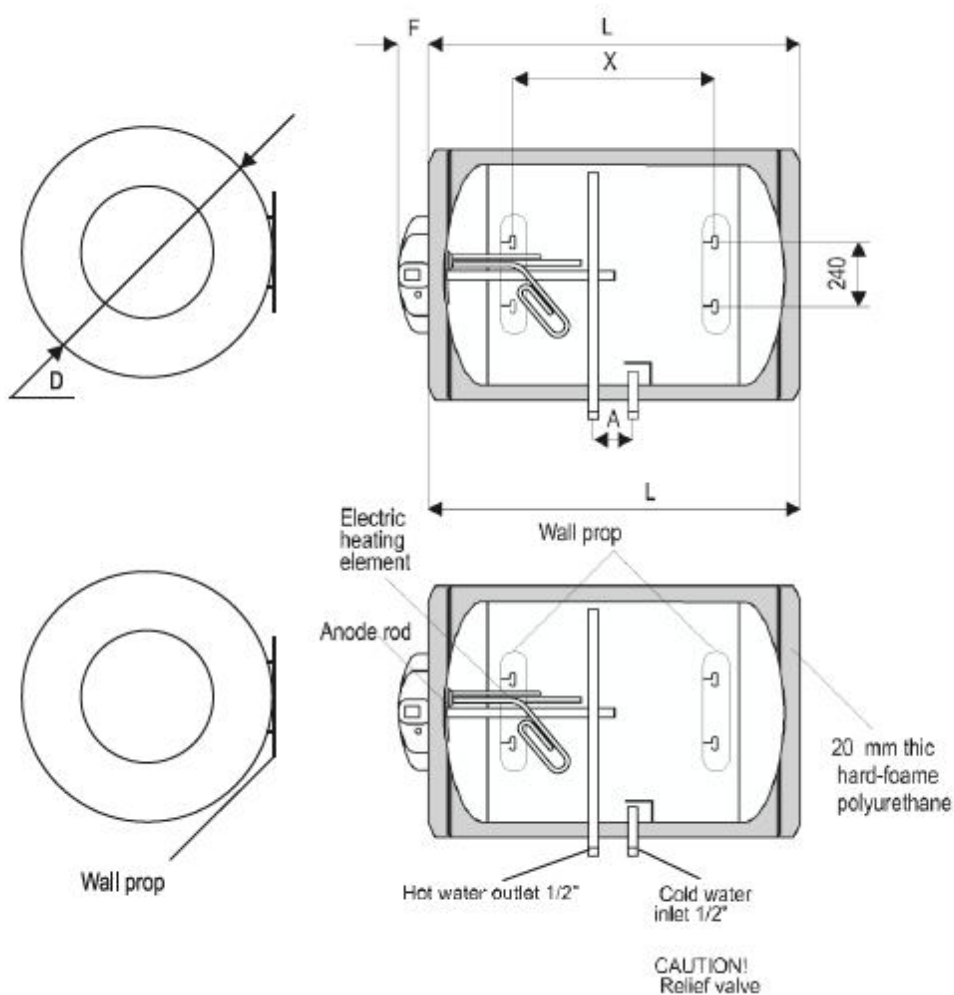


Wall prop	Настенная опора
20 mm thick hard-formed polyurethane	Высокоэффективный жесткий полиуретан толщиной 20 мм
Coil inlet 3/4"	Входное отверстие змеевика 3/4"
Sensor	Датчик
Coil outlet 3/4"	Выпускное отверстие змеевика 3/4"
Cold water inlet 1/2"	Входное отверстие для холодной воды 1/2"
CAUTION! Relief valve	ОСТОРОЖНО! Компенсационный клапан
Hot water outlet 1/2"	Выпускное отверстие для горячей воды 1/2"
Electric heating element	Электронагревательный элемент
Anode rod	Анодный стержень

Размеры		80 л	100 л	120 л
A	мм	140	140	140

B	MM	426	540	540
D/ø/	MM	440	440	440
F	MM	60	60	60
H	MM	740	900	1060
W	MM	120	120	120
X	MM	180	180	180
Вес	кг	63	70	80

9. ЭЛЕКТРИЧЕСКИЙ ВОДОНАГРЕВАТЕЛЬ МВ Н/ЕL 30 л, 40 л, 50 л, 80 л, 100 л и 120 л

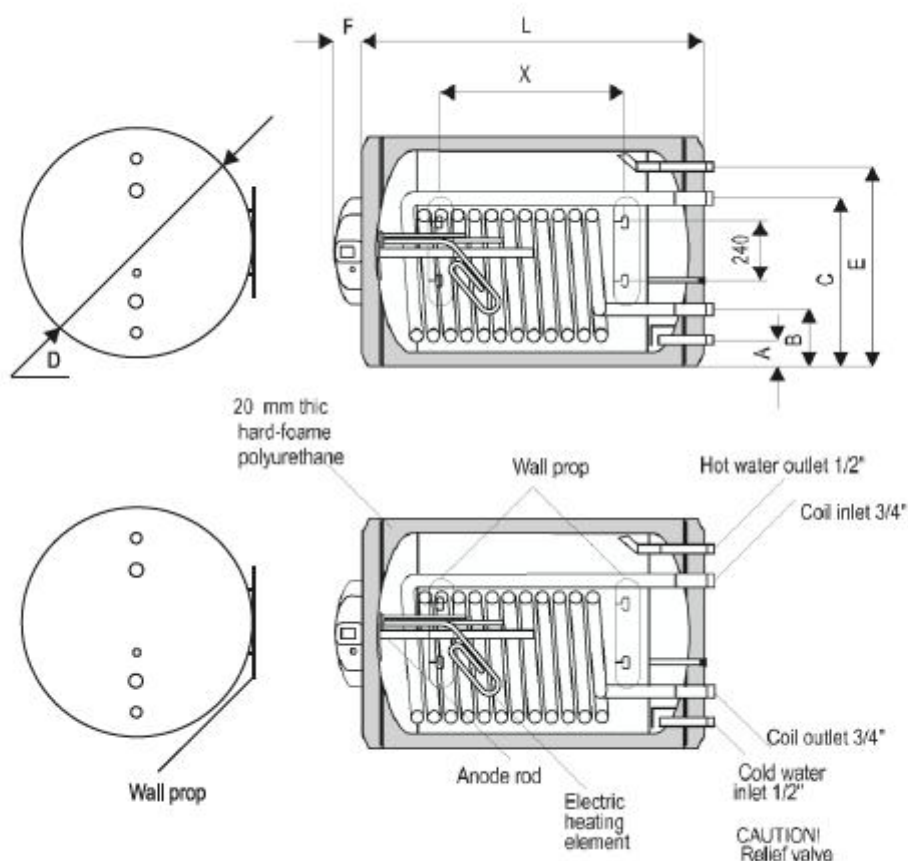


Wall prop	Настенная опора
20 mm thick hard-formed polyurethane	Высокоэффективный жесткий полиуретан толщиной 20 мм
Cold water inlet 1/2"	Входное отверстие для холодной воды 1/2"
CAUTION! Relief valve	ОСТОРОЖНО! Компенсационный клапан
Hot water outlet 1/2"	Выпускное отверстие для горячей воды 1/2"
Electric heating element	Электронагревательный элемент
Anode rod	Анодный стержень

Размеры		30 л	40 л	50 л	80 л	100 л	120 л
A	мм	80	80	80	80	80	80
X	мм	-	-	-	380	540	700

D/ø/	MM	340	340	440	440	440	440
F	MM	60	60	60	60	60	60
L	MM	558	705	540	740	900	1060
Bec	κΓ	32	37	42	55	61	70

10. ЭЛЕКТРИЧЕСКИЙ ВОДОНАГРЕВАТЕЛЬ МВ Н/S1 80 л, 100 л и 120 л

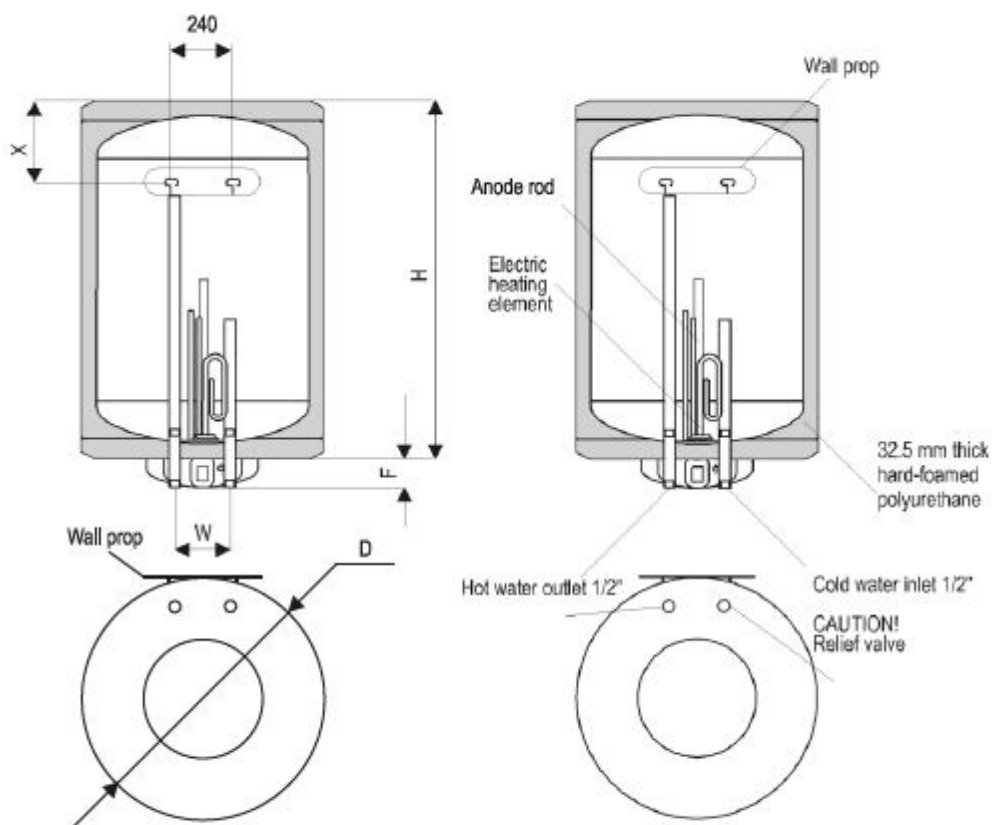


Wall prop	Настенная опора
Hot water outlet 1/2"	Выпускное отверстие для горячей воды 1/2"
Coil inlet 3/4"	Входное отверстие змеевика 3/4"
Coil outlet 3/4"	Выпускное отверстие змеевика 3/4"
Cold water inlet 1/2"	Входное отверстие для холодной воды 1/2"
CAUTION! Relief valve	ОСТОРОЖНО! Компенсационный клапан
Electric heating element	Электронагревательный элемент
Anode rod	Анодный стержень
20 mm thick hard-formed polyurethane	Высокоэффективный жесткий полиуретан толщиной 20 мм

Размеры		80 л	100 л	120 л
A	мм	45	45	45
B	мм	100	100	100

C	MM	350	350	350
D/ø/	MM	440	440	440
E	MM	395	395	395
F	MM	60	60	60
L	MM	740	900	1060
X	MM	380	540	700
Bec	KГ	55	61	70

11. ЭЛЕКТРИЧЕСКИЙ ВОДОНАГРЕВАТЕЛЬ ВВ V/EL 80 л, 100 л, 120 л и 150 л

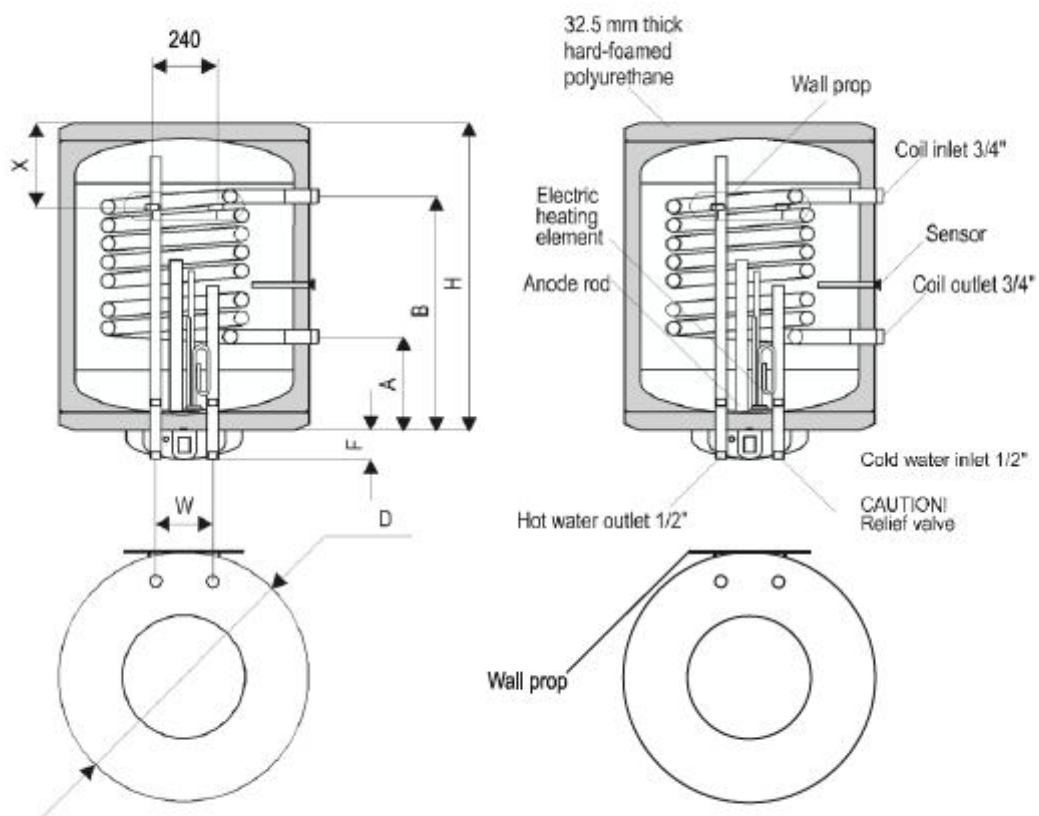


Wall prop	Настенная опора
32.5 mm thick hard-formed polyurethane	Высокоэффективный жесткий полиуретан толщиной 32,5 мм
Cold water inlet 1/2"	Входное отверстие для холодной воды 1/2"
CAUTION! Relief valve	ОСТОРОЖНО! Компенсационный клапан
Hot water outlet 1/2"	Выпускное отверстие для горячей воды 1/2"
Electric heating element	Электронагревательный элемент
Anode rod	Анодный стержень

Размеры		80 л	100 л	120 л	150 л
D/ø/	мм	520	520	520	520
F	мм	60	60	60	60
H	мм	640	770	900	1040

W	MM	120	120	120	120
X	MM	200	200	200	200
Bec	KГ	55	61	70	80

12. ЭЛЕКТРИЧЕСКИЙ ВОДОНАГРЕВАТЕЛЬ ВВ V/S1 80 л, 100 л, 120 л и 150 л

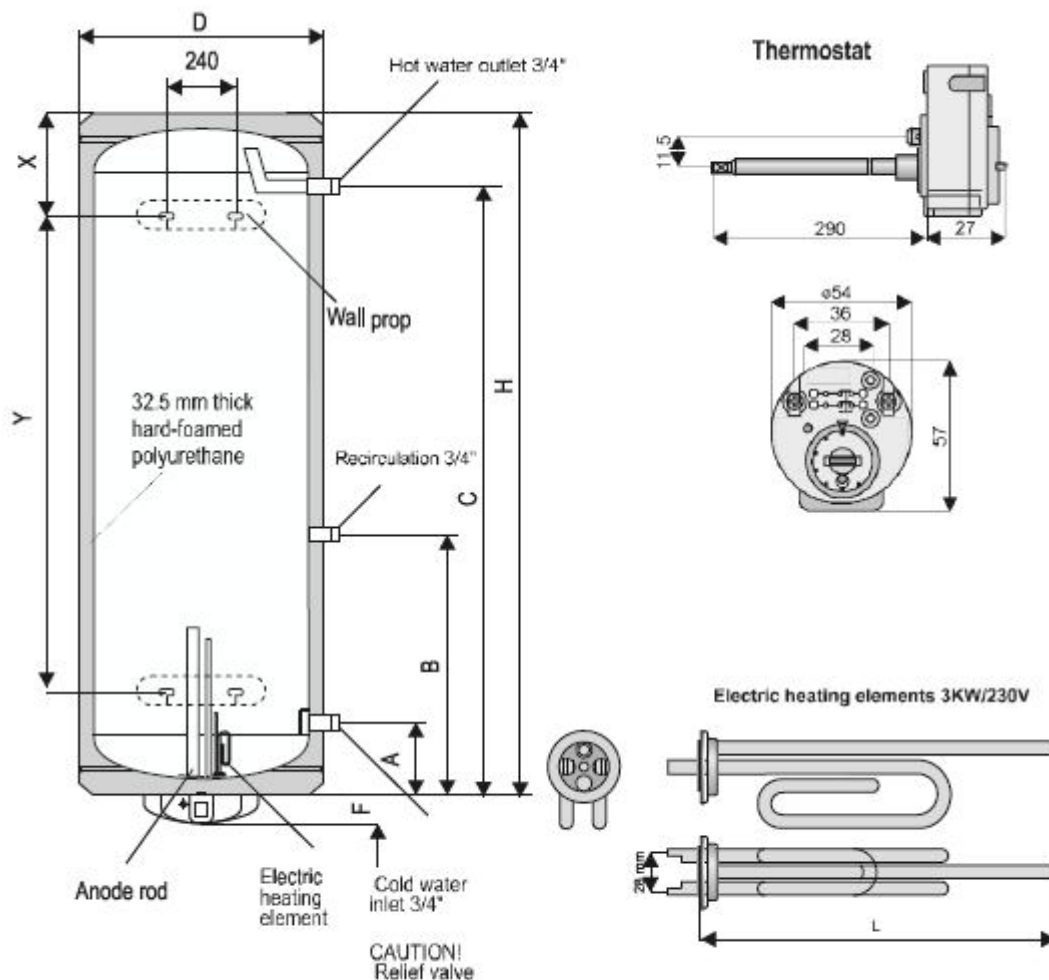


Wall prop	Настенная опора
Coil inlet 3/4"	Входное отверстие змеевика 3/4"
Sensor	Датчик
Coil outlet 3/4"	Выпускное отверстие змеевика 3/4"
Cold water inlet 1/2"	Входное отверстие для холодной воды 1/2"
CAUTION! Relief valve	ОСТОРОЖНО! Компенсационный клапан
Hot water outlet 1/2"	Выпускное отверстие для горячей воды 1/2"
Electric heating element	Электронагревательный элемент
Anode rod	Анодный стержень
32.5 mm thick hard-formed polyurethane	Высокоэффективный жесткий полиуретан толщиной 32,5 мм

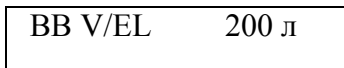
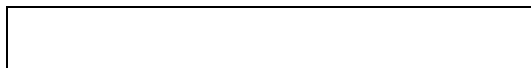
Размеры		80 л	100 л	120 л	150 л
A	мм	165	165	165	165
B	мм	451	565	565	717

D/ø/	MM	520	520	520	520
F	MM	60	60	60	60
H	MM	640	770	900	1040
W	MM	120	120	120	120
X	MM	200	200	200	200
Вес	кг	63	70	80	90

13. ЭЛЕКТРИЧЕСКИЙ ВОДОНАГРЕВАТЕЛЬ ВВ V/EL 200 л

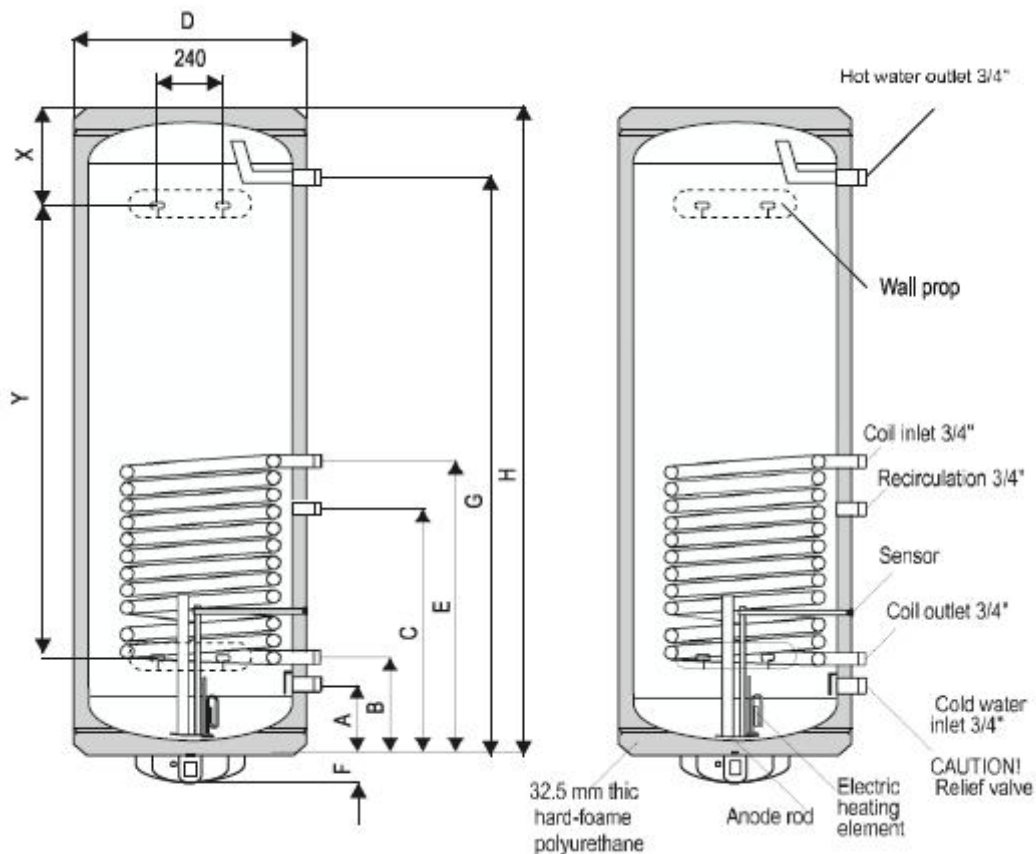


Hot water outlet 1/2"	Выпускное отверстие для горячей воды 1/2"
Wall prop	Настенная опора
Recirculation 3/4"	Рециркуляция 3/4"
Cold water inlet 1/2"	Входное отверстие для холодной воды 1/2"
CAUTION! Relief valve	ОСТОРОЖНО! Компенсационный клапан
Electric heating element	Электронагревательный элемент
Anode rod	Анодный стержень
32.5 mm thick hard-formed polyurethane	Высокоэффективный жесткий полиуретан толщиной 32,5 мм
Thermostat	Термостат
Electric heating elements 3 KW/230 W	Электронагревательные элементы 3 Квт/230 В



A	155
B	880
C	1155
D/ø/	520
H	1310
F	60
X	220
Y	900

14. ЭЛЕКТРИЧЕСКИЙ ВОДОНАГРЕВАТЕЛЬ ВВ V/S1 200 л

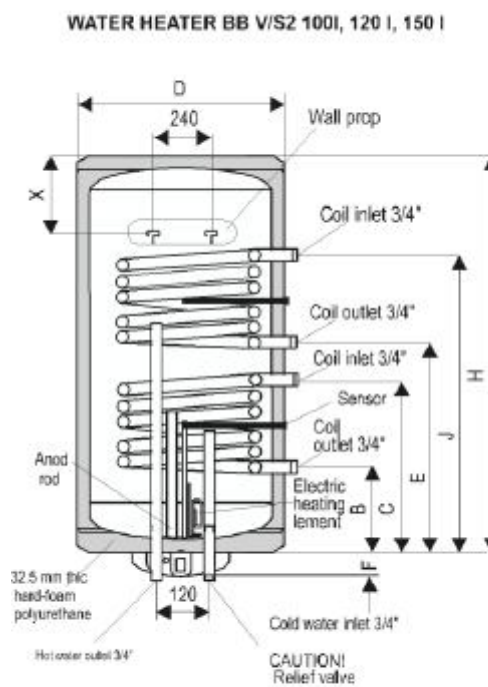
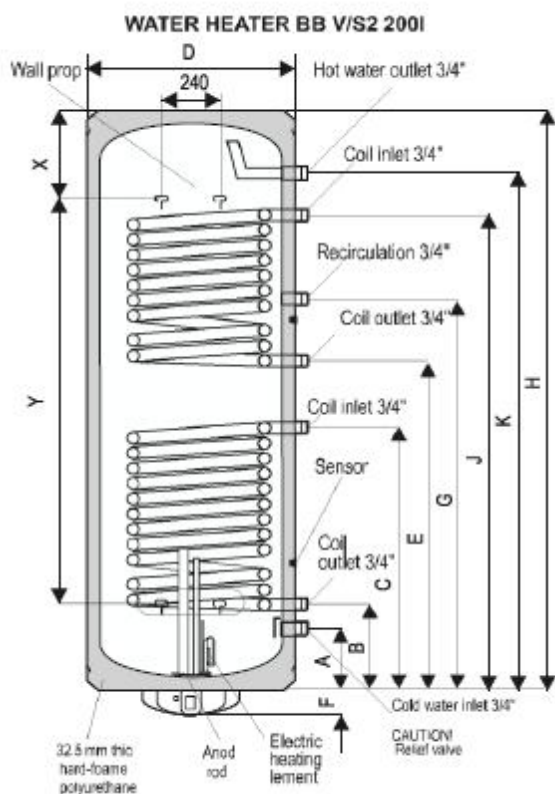


Hot water outlet 3/4"	Выпускное отверстие для горячей воды 3/4"
Wall prop	Настенная опора
Coil inlet 3/4"	Входное отверстие змеевика 3/4"
Recirculation 3/4"	Рециркуляция 3/4"
Sensor	Датчик
Coil outlet 3/4"	Выпускное отверстие змеевика 3/4"
Cold water inlet 3/4"	Входное отверстие для холодной воды 3/4"
CAUTION! Relief valve	ОСТОРОЖНО! Компенсационный клапан
Electric heating element	Электронагревательный элемент
Anode rod	Анодный стержень
32.5 mm thick hard-formed polyurethane	Высокоэффективный жесткий полиуретан толщиной 32,5 мм

Размеры		200 л
A	мм	155
B	мм	215

C	MM	553
D/ø/	MM	520
E	MM	653
F	MM	60
G	MM	1155
H	MM	1310
X	MM	220
Y	MM	900
Вес	кг	98

15. ЭЛЕКТРИЧЕСКИЙ ВОДОНАГРЕВАТЕЛЬ ВВ V/S2 200 л

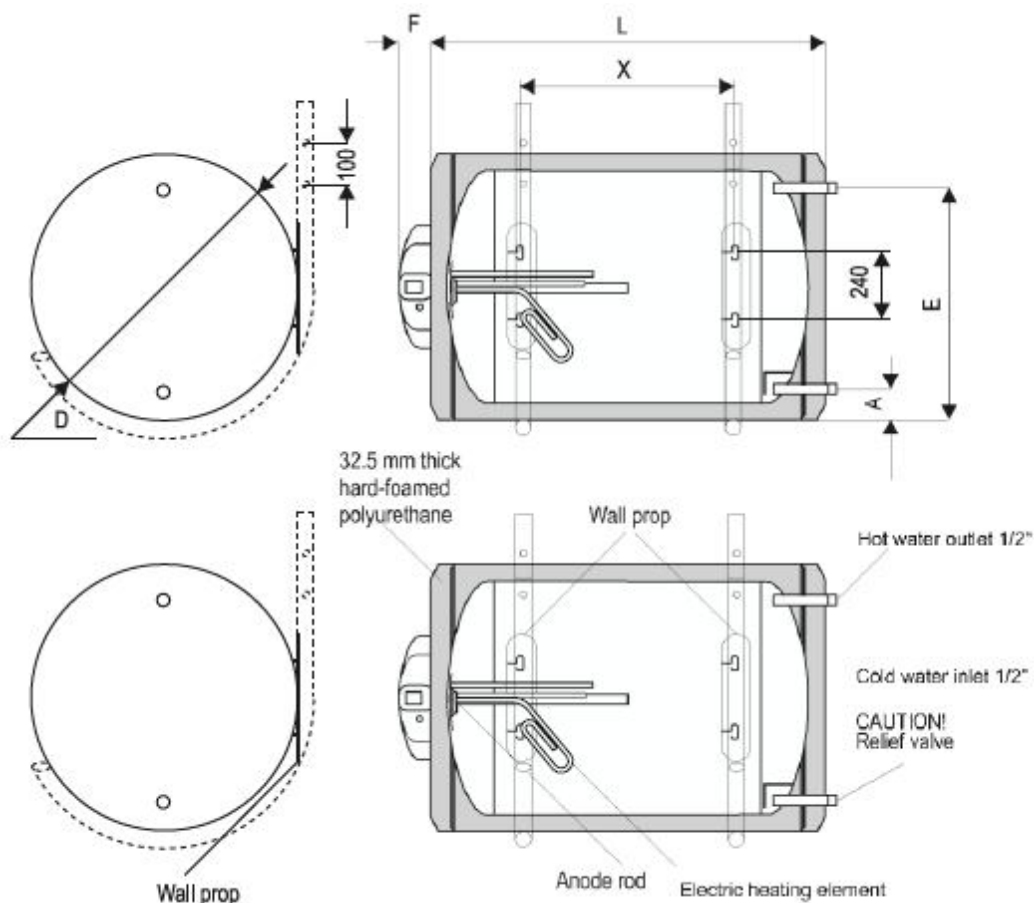


Water heater BB V/S2 200 l	Водонагреватель ВВ V/S2 200 л	Water heater BB V/S2 100 l, 120 l, 150 l	Водонагреватель ВВ V/S2 100 л, 120 л, 150 л
Wall prop	Настенная опора	Wall prop	Настенная опора
Hot water outlet 3/4"	Выпускное отверстие для горячей воды 3/4"	Coil inlet 3/4"	Входное отверстие змеевика 3/4"
Coil inlet 3/4"	Входное отверстие змеевика 3/4"	Coil outlet 3/4"	Выпускное отверстие змеевика 3/4"
Recirculation 3/4"	Рециркуляция 3/4"	Coil inlet 3/4"	Входное отверстие змеевика 3/4"
Sensor	Датчик	Sensor	Датчик
Coil outlet 3/4"	Выпускное отверстие змеевика 3/4"	Coil outlet 3/4"	Выпускное отверстие змеевика 3/4"
Coil inlet 3/4"	Входное отверстие змеевика 3/4"	Electric heating element	Электронагревательный элемент
Coil outlet 3/4"	Выпускное отверстие змеевика 3/4"	Cold water inlet 3/4"	Входное отверстие для холодной воды 3/4"
Cold water inlet 3/4"	Входное отверстие для холодной воды 3/4"	CAUTION! Relief valve	ОСТОРОЖНО! Компенсационный клапан

CAUTION! Relief valve	ОСТОРОЖНО! Компенсационный клапан	Hot water outlet ¾"	Выпускное отверстие для горячей воды ¾"
Electric heating element	Электронагревательный элемент	32.5 mm thick hard-formed polyurethane	Высокоэффективный жесткий полиуретан толщиной 32,5 мм
Anode rod	Анодный стержень	Anode rod	Анодный стержень
32.5 mm thick hard-formed polyurethane	Высокоэффективный жесткий полиуретан толщиной 32,5 мм		

Размеры		100 л	120 л	150 л	200 л
A	мм	-	-	-	150
B	мм	165	165	165	215
C	мм	343	381	381	653
D/ø/	мм	520	520	520	520
E	мм	403	441	441	733
F	мм	60	60	60	60
G	мм	-	-	-	883
H	мм	770	900	1040	1310
J	мм	580	657	657	1095
K	мм	-	-	-	1155
X	мм	200	200	200	220
Y	мм	-	-	-	900
Вес	кг	-	-	-	106

16. ЭЛЕКТРИЧЕСКИЙ ВОДОНАГРЕВАТЕЛЬ ВВ Н/ЕL 80 л, 100 л, 120 л, 150 л и 200 л



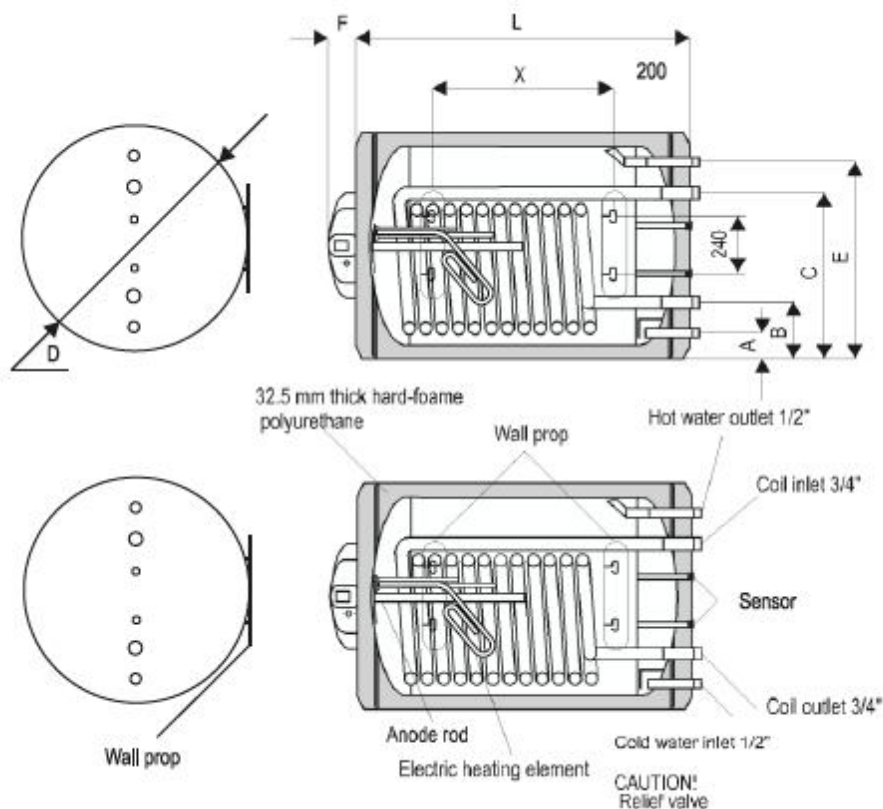
Примечание: Входное отверстие для холодной воды, выпускное отверстие для горячей воды и рециркуляция для модели ВВ 200 Н/ЕL составляет 3/4"

Wall prop	Настенная опора
32.5 mm thick hard-formed polyurethane	Высокоэффективный жесткий полиуретан толщиной 32,5 мм
Hot water outlet 1/2"	Выпускное отверстие для горячей воды 1/2"
Cold water inlet 1/2"	Входное отверстие для холодной воды 1/2"
CAUTION! Relief valve	ОСТОРОЖНО! Компенсационный клапан
El.heating element	Электронагревательный элемент
Anode rod	Анодный стержень

Размеры		80 л	100 л	120 л	150 л	200 л
A	мм	65	65	65	65	65
D/ø/	мм	520	520	520	520	520

E	MM	455	455	455	455	455
F	MM	60	60	60	60	60
L	MM	640	770	900	1040	1310
X	MM	230	360	490	630	900
Bec	KГ	55	61	70	80	84

17. ЭЛЕКТРИЧЕСКИЙ ВОДОНАГРЕВАТЕЛЬ ВВ Н/S1 80 л, 100 л, 120 л, 150 л и 200 л



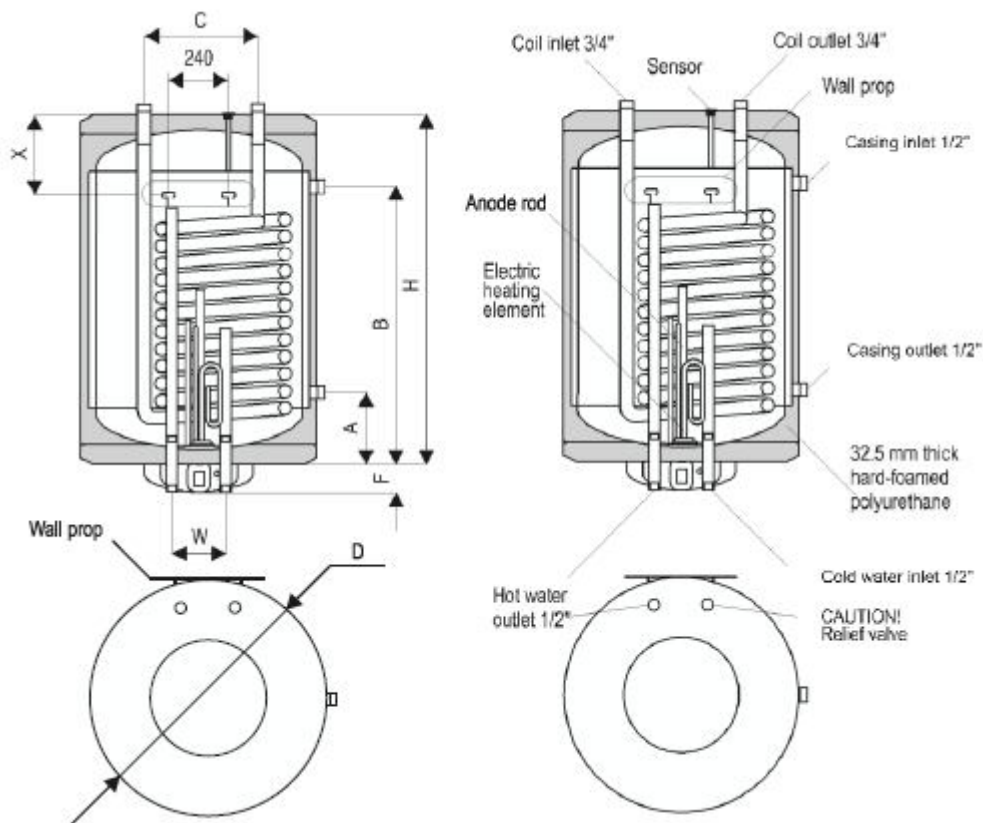
Примечание: Входное отверстие для холодной воды, выпускное отверстие для горячей воды и рециркуляция для модели ВВ 200 Н/S1 составляет 3/4"

Wall prop	Настенная опора
32.5 mm thick hard-formed polyurethane	Высокоэффективный жесткий полиуретан толщиной 32,5 мм
Hot water outlet 1/2"	Выпускное отверстие для горячей воды 1/2"
Coil inlet 3/4"	Входное отверстие змеевика 3/4"
Sensor	Датчик
Coil outlet 3/4"	Выпускное отверстие змеевика 3/4"
Cold water inlet 1/2"	Входное отверстие для холодной воды 1/2"
CAUTION! Relief valve	ОСТОРОЖНО! Компенсационный клапан
Electric heating element	Электронагревательный элемент
Anode rod	Анодный стержень

Размеры		80 л	100 л	120 л	150 л	200 л
A	мм	65	65	65	65	65

B	MM	135	135	135	135	135
C	MM	385	385	385	385	385
D/ø/	MM	520	520	520	520	520
E	MM	455	455	455	455	455
F	MM	60	60	60	60	60
L	MM	640	770	900	1040	1310
X	MM	230	360	490	630	900
Bec	KГ	63	70	80	90	98

18. ЭЛЕКТРИЧЕСКИЙ ВОДОНАГРЕВАТЕЛЬ ВВ V/S1 М 80 л, 100 л, 120 л и 150 л

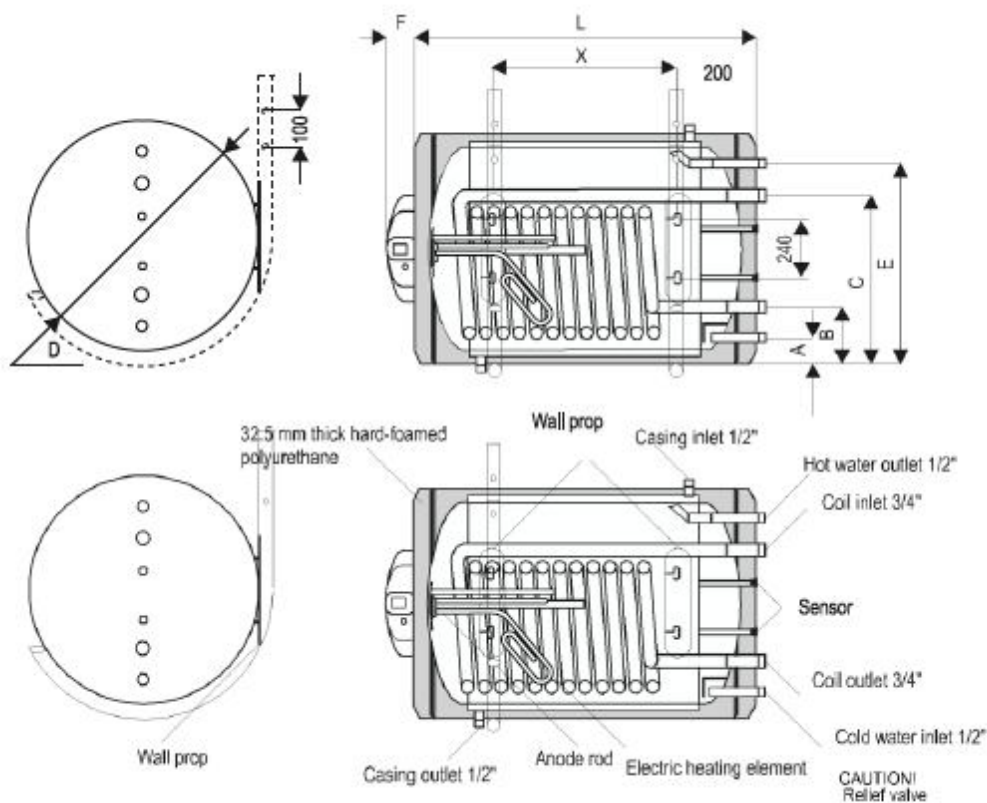


Внимание: При запуске устройства необходимо строго соблюдать следующую последовательность: наполнить водный бак водой до запуска водяной рубашки с теплообменником и наоборот, при прекращении работы устройства, водяная рубашка должна прекратить работу до момента слива воды из резервуара.

Coil inlet 3/4"	Входное отверстие змеевика 3/4"
Sensor	Датчик
Coil outlet 3/4"	Выпускное отверстие змеевика 3/4"
Wall prop	Настенная опора
Casing inlet 1/2"	Входное отверстие водяной рубашки
Casing outlet 1/2"	Выпускное отверстие водяной рубашки
32.5 mm thick hard-formed polyurethane	Высокоэффективный жесткий полиуретан толщиной 32,5 мм
Cold water inlet 1/2"	Входное отверстие для холодной воды 1/2"
CAUTION! Relief valve	ОСТОРОЖНО! Компенсационный клапан
Hot water outlet 1/2"	Выпускное отверстие для горячей воды 1/2"
Electric heating element	Электронагревательный элемент
Anode rod	Анодный стержень

Размеры		80 л	100 л	120 л	150 л
A	мм	195	195	195	195
B	мм	445	570	753	893
C	мм	250	250	250	250
D/ø/	мм	520	520	520	520
F	мм	60	60	60	60
H	мм	640	770	900	1040
W	мм	120	120	120	120
X	мм	230	230	255	270
Вес	кг	72	86	98	108

19. ЭЛЕКТРИЧЕСКИЙ ВОДОНАГРЕВАТЕЛЬ ВВ Н/S1 М 80 л, 100 л, 120 л, 150 л и 200 л



Примечание: Входное отверстие для холодной воды, выпускное отверстие для горячей воды и рециркуляция для модели ВВ 200 Н/S1 составляет 3/4"

Wall prop	Настенная опора
32.5 mm thick hard-foamed polyurethane	Высокоэффективный жесткий полиуретан толщиной 32,5 мм
Casing inlet 1/2"	Входное отверстие корпуса 1/2"
Hot water outlet 1/2"	Выпускное отверстие для горячей воды 1/2"
Coil inlet 3/4"	Входное отверстие змеевика 3/4"
Sensor	Датчик
Coil outlet 3/4"	Выпускное отверстие змеевика 3/4"
Cold water inlet 1/2"	Входное отверстие для холодной воды 1/2"
CAUTION! Relief valve	ОСТОРОЖНО! Компенсационный клапан
Electric heating element	Электронагревательный элемент
Anode rod	Анодный стержень
Casing outlet 1/2"	Выпускное отверстие корпуса 1/2"

Размеры	80 л	100 л	120 л	150 л	200 л
---------	------	-------	-------	-------	-------

A	MM	65	65	65	65	65
B	MM	135	135	135	135	135
C	MM	385	385	385	385	385
D/ø/	MM	520	520	520	520	520
E	MM	455	455	455	455	455
F	MM	60	60	60	60	60
L	MM	640	710	900	1040	1310
X	MM	170	290	390	500	710
Bec	кГ	72	86	96	106	120

20. ГАРАНТИЙНОЕ ОБЯЗАТЕЛЬСТВО

1) Гарантия на производственные дефекты и материалы

Компания NES Ltd. гарантирует, что в производимых ей товарах отсутствуют какие-либо дефекты материала и качества изготовления, которые могут препятствовать нормальной работе при надлежащем и стандартном использовании, установке и обслуживании надлежащих функций товаров на период, установленный в гарантийном свидетельстве соответствующей модели водонагревателя, которую вы приобрели. Гарантийный период действует с даты, указанной в товарном чеке. В случае обнаружения дефектов изделия или его комплектующих, связанных с производством или материалами, компания NES Ltd. отремонтирует или заменит неисправные комплектующие или изделие.

2) Исключения и ограничения в рамках действия гарантийного обязательства

а) Покупатель может заявить о гарантийных правах во время действия гарантийного периода соответствующего изделия сразу после обнаружения любого дефекта, за исключением видимых дефектов в момент приобретения товара. В последнем случае покупатель должен незамедлительно заявить в магазине об обнаружении дефекта, как того требуют Общие условия осуществления продаж.

1) Повреждения, установка на подвижные объекты, небрежность, ненадлежащий уход или несоблюдение правил.

2) Невыполнение правил установки, использования и содержания, изложенных в Руководстве по установке соответствующего товара.

3) Неправильная установка и использование, а также замены, особенно если они не были произведены уполномоченными специалистами по послепродажному обслуживанию компании NES Ltd.

4) Испытательное и рабочее давление, превышающее значения, установленные компанией NES Ltd. и изложенные в Руководствах по использованию товара, или использовании воды с показателями, превышающими нижеуказанные величины:

-Растворимые соли – 500 мг/л

-Карбонат кальция – 200 мг/л

-Свободная двуокись углерода – 50 мг/л

-Содержание pH – минимум 5 и максимум 12.

5) Мороз, наводнение, стихийные бедствия или действия третьих лиц, а также любое вмешательство в нормальные режимы функционирования водонагревателей и препятствие контролю компании NES Ltd.

Покупателю также следует контролировать работу антикоррозийной системы (магниевый анод/Согтех и пр.). Покупателю необходимо периодически проверять магниевый анод и заменять

его время от времени, в зависимости от географического местоположения, а также в зависимости от типа воды (мягкой или жесткой) того региона, где используется водонагреватель.

- a) Гарантийное свидетельство считается недействительным для тех водонагревателей, у которых серийный номер изменён, удален или нечётко виден, или не может быть однозначно определен.
- b) Повреждения во внешнем виде изделия не считаются дефектами, за исключением тех, которые причиняют ущерб во время работы изделия или изменяют технические характеристики водонагревателей, изложенные в буклете.
- c) Компания NES Ltd в случае замены. Сохраняет за собой право поставить другую модель водонагревателя для того, чтобы удовлетворить подтвержденную рекламационную претензию, в том случае, если оригинальная модель снята с производства.

1) Рекламационная претензия

Каждому покупателю, который приобрел водонагреватель компании NES Ltd. и у которого есть веские основания для предъявления рекламационной претензии, следует сделать следующее:

a) Немедленно уведомить в письменном виде:

1) Установщика или компанию, продавшую водонагреватель или

2) Дистрибьюторскую фирму или

3) Коммерческого представителя компании NES Ltd., работающего в данном регионе

Для этого Сторона, предъявляющая претензию, должна заполнить бланк заявления. Заполненное заявление должно сопровождаться документом, подтверждающим покупку водонагревателя (товарный чек), с указанием в нем даты покупки.

b) После получения заявления компания NES Ltd. рассматривает его и принимает решение о его обоснованности и о том, подпадает ли дефект под случай, установленный в данном сертификате для ограниченной гарантии. После этого компания информирует покупателя о принятом решении и о дальнейших действиях.

Возврат товара не может быть осуществлен без письменного разрешения, выданного Отделом технического контроля. Процедура возврата должна осуществляться при наличии разрешения на возврат материалов (RMA).

d) Если Покупатель требует немедленной замены изделия, на которое он предъявил гарантийную претензию, и существует реальная причина безотлагательно выполнить это требование, то, до принятия решения по претензии Коммерческим отделом компании, должна быть выдана заявка на поставку. После того, как решение об удовлетворении претензии будет принято, заявка на поставку, упомянутая выше, будет аннулирована и заменена квитанцией на возврат товара. С данной квитанцией покупатель может приобрести другой товар на идентичную сумму, в случае если его претензия была признана обоснованной.

e) Компания NES Ltd. Сохраняет за собой право составлять на месте отчеты о претензиях, которые они получают, с целью анализа каждого аспекта,; это может быть полезным для лучшего понимания причин подачи гарантийных претензий. Исходя из этого, покупателю не следует вносить никаких изменений в условия установки, которые могут являться причинами для претензий, без предварительного письменного согласия Технического отдела.

4) Пределы ответственности

а) Компания NES Ltd. не несет ответственности перед покупателем, ни прямо, ни косвенно, за любое неисполнение или задержку при осуществлении гарантийных обязательств, которые могут возникать из-за внешнего давления и по причине иных обстоятельств, находящихся вне компетенции компании NES Ltd.

б) Ответственность компании NES Ltd. по гарантийному свидетельству ограничена вышеперечисленными обязательствами и суммой в соответствии с товарным чеком на изделие. Исключается любая ответственность за непрямые повреждения, такие как потеря данных на информационных табличках, поломка изделия, температурные колебания во время обслуживания и пр., которые не нарушают соответствующие правила любой страны относительно ответственности производителя за качество товара.

в) Вышеперечисленные гарантийные ограничения применимы в любых случаях, если они не нарушают правила любых странах относительно ответственности производителя за качество товара. Если данное обстоятельство отменяет некоторые из предшествующих условий, такая отмена относится лишь к данному условию, другие же условия сохраняют силу. Наконец, исключается применение любого правила, указанного в данной гарантии, которое нарушает закон 23 от 10 июля 2003 года и директиву ЕС 1999/44/EU относительно водонагревателей и их использования на территории Европейского Союза.

Исключается

Любое другое гарантийное право, которое не указано в данном сертификате.



NES Ltd.
new energy systems

+7 343 269-35-37
www.sunsystemburnit.ru