

# SOLAR KIT

## СЕРИЯ VMC300, VMC500

Термический пакет серии Solar ESBE VMC300/VMC500 обеспечивает двойную функциональность для систем водоснабжения. Он перенаправляет поступающую воду, когда требуется дополнительное тепло, и делает исходящую воду безопасной в ожоговом отношении\*. Кроме того, пакет Solar удивительно прост в установке.

### ИСПОЛЬЗОВАНИЕ

Компактный и удобный комплект ESBE VMC300/VMC500 обеспечивает оптимизированное использование энергии и защиту от ожогов. Использование только термостатических (неэлектрических) компонентов делает устройство в высшей степени автономным и обеспечивает очень простую установку.

Серия VMC300 предназначена для небольших систем солнечного отопления, а серия VMC500 – для более крупных.

### ФУНКЦИОНИРОВАНИЕ

Если поступающая вода из солнечного коллектора недостаточно нагрета, она перенаправляется в дополнительный источник тепла, такой как газовый котел, и как только нагревается, смешивается до температуры, приемлемой для домашнего применения. Если поступающая из солнечного коллектора вода имеет достаточно высокую температуру, она сразу смешивается для домашнего применения.

\* Защита от ожогов — данная функция означает автоматическое прекращение подачи горячей воды при прекращении подмеса холодной воды.



VMC300  
Наружная резьба

С переходниками,  
наружная резьба



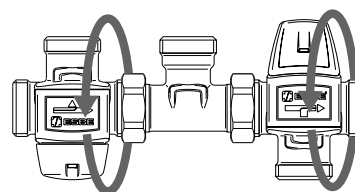
VMC500  
Наружная резьба



С переходниками,  
наружная резьба

### СФЕРЫ ПРИМЕНЕНИЯ КЛАПАНА VMC300/VMC500

- Питьевого водопотребления
- Нагрева от солнечных панелей



Все части могут быть повернуты на 360° для максимального удобства соединения.

### ТЕХНИЧЕСКИЕ ХАРАКТЕРИСТИКИ

Класс давления: \_\_\_\_\_ PN 10

Макс. поток из коллектора - VMC300: \_\_\_ 0.7 л/с (42 л/мин)  
VMC500: \_\_\_ 1.0 л/с (60 л/мин)

Температура воды из коллектора: \_\_\_\_\_ макс. 95°C, мин. 0°C

Температура из дополнительного источника энергии: макс. +95°C

погрешность точки переключения: \_\_\_\_\_ ±1°C

Температура точки переключения: \_\_\_\_\_ 45°C ±2°C

\_\_\_\_\_ 50°C, 60°C ±3°C

Температурный диапазон, смесительный клапан -

VMC300: \_\_\_\_\_ 35 - 60°C

VMC500: \_\_\_\_\_ 45 - 65°C

Температурная стабильность исходящей воды -

VMC300: \_\_\_\_\_ ±2°C\*

VMC500: \_\_\_\_\_ ±4°C\*\*

Соединение: \_\_\_\_\_ внешняя резьба (G), ISO 228/1  
\_\_\_\_\_ внешняя резьба (R), EN 10226-1

\* Значения верны при неизменном давлении поступающей холодной/горячей воды, при минимальном расходе 4 л/мин. Минимальная разница в температуре между поступающей горячей водой и выходящей смешанной водой составляет 10°C.

\*\* Значения верны при неизменном давлении поступающей холодной/горячей воды, при минимальном расходе 9 л/мин. Минимальная разница в температуре между поступающей горячей водой и выходящей смешанной водой составляет 10°C.

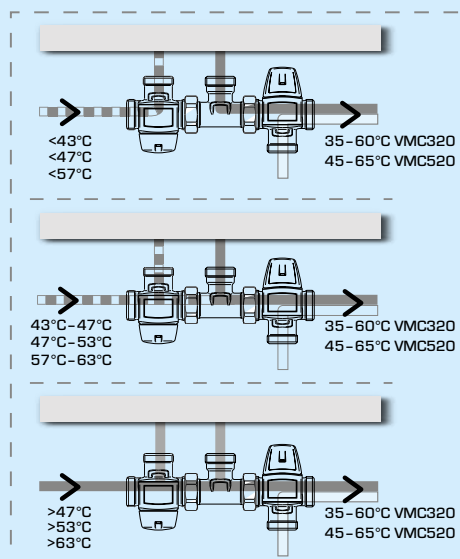
Материалы

Корпус клапана и другие металлические части, контактирующие с жидкостью: \_\_\_\_\_ Стойкая к коррозии латунная поверхность, DZR

PED 2014/68/EU, статья 4.3

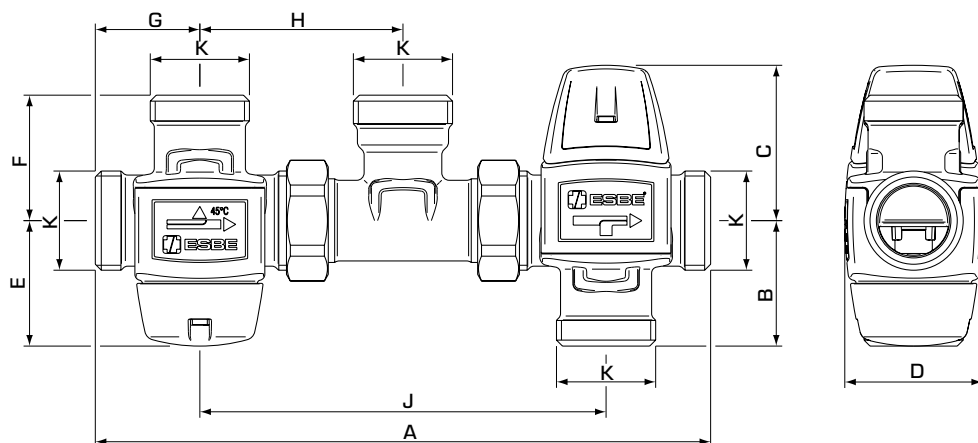
Оборудование под давлением попадает под действие директивы PED 2014/68/EU, статья 4.3 (в соответствии с инженерной практикой). В соответствии с директивой оборудование не должно иметь CE-маркировку.

### СХЕМА ПОТОКА



# SOLAR KIT

## СЕРИЯ VMC300, VMC500



### СЕРИЯ VMC312, НАРУЖНАЯ РЕЗЬБА

Арт. номер	Наименование	точка переключения	Kvs *	Присоединение К	Размер								Примечание	Масса [кг]	
					A	B	C	D	E	F	G	H			J
31521000	VMC322	45°C	1.5	G 1"	206	42	52	46	42	42	35	68	136		1.22
31521100		50°C													
31521200		60°C													

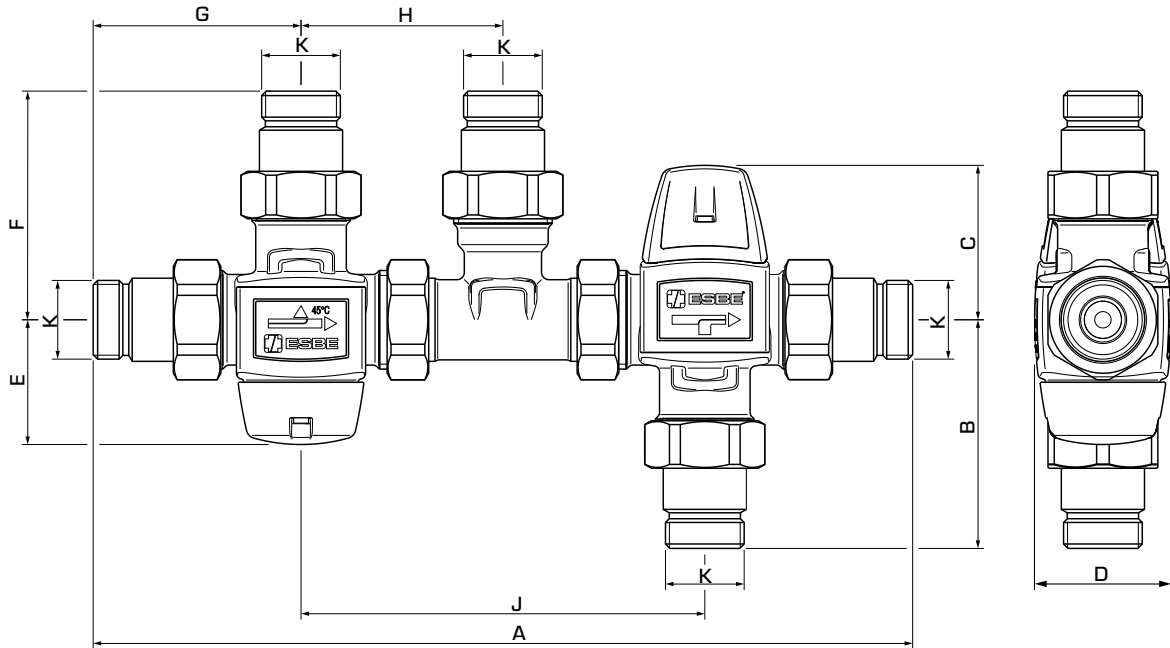
### СЕРИЯ VMC522, НАРУЖНАЯ РЕЗЬБА

Арт. номер	Наименование	точка переключения	Kvs *	Присоединение К	Размер								Примечание	Масса [кг]	
					A	B	C	D	E	F	G	H			J
31523000	VMC522	45°C	2.5	G 1"	220	62	60	56	42	42	35	68	143		1.50
31523100		50°C													
31523200		60°C													

\* Значение Kvs в м³/ч при перепаде давления 1 бар.

# SOLAR KIT

## СЕРИЯ VMC300, VMC500



### СЕРИЯ VMC322, С ПЕРЕХОДНИКАМИ

Арт. номер	Наименование	точка переключения	Kvs *	Присоединение К	Размер								Примечание	Масса [кг]	
					A	B	C	D	E	F	G	H			J
31521300	VMC322	45°C	1.4	R 3/4"	276	77	52	46	42	77	70	68	136	1)	1.86
31521400		50°C													
31521500		60°C													

### СЕРИЯ VMC522, С ПЕРЕХОДНИКАМИ

Арт. номер	Наименование	точка переключения	Kvs *	Присоединение К	Размер								Примечание	Масса [кг]	
					A	B	C	D	E	F	G	H			J
31523300	VMC522	45°C	2.3	R 3/4"	290	97	60	56	42	77	70	68	143	1)	2.14
31523400		50°C													
31523500		60°C													

\* Значение Kvs в м³/ч при перепаде давления 1 бар. Примечание. 1) Два обратных клапана для горячей и холодной воды включены в комплектацию.

### ПРИМЕРЫ УСТАНОВКИ

