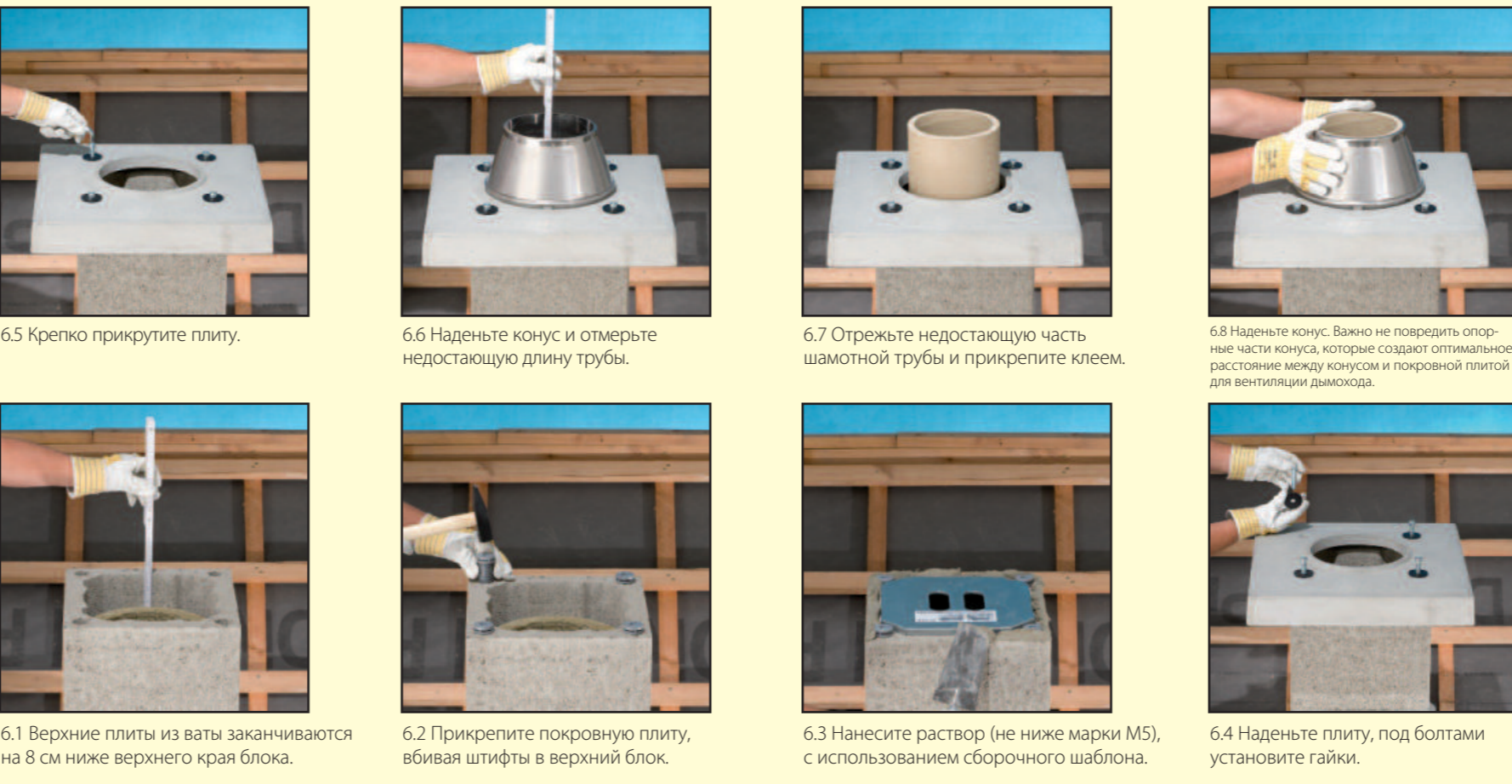


Армированный комплект

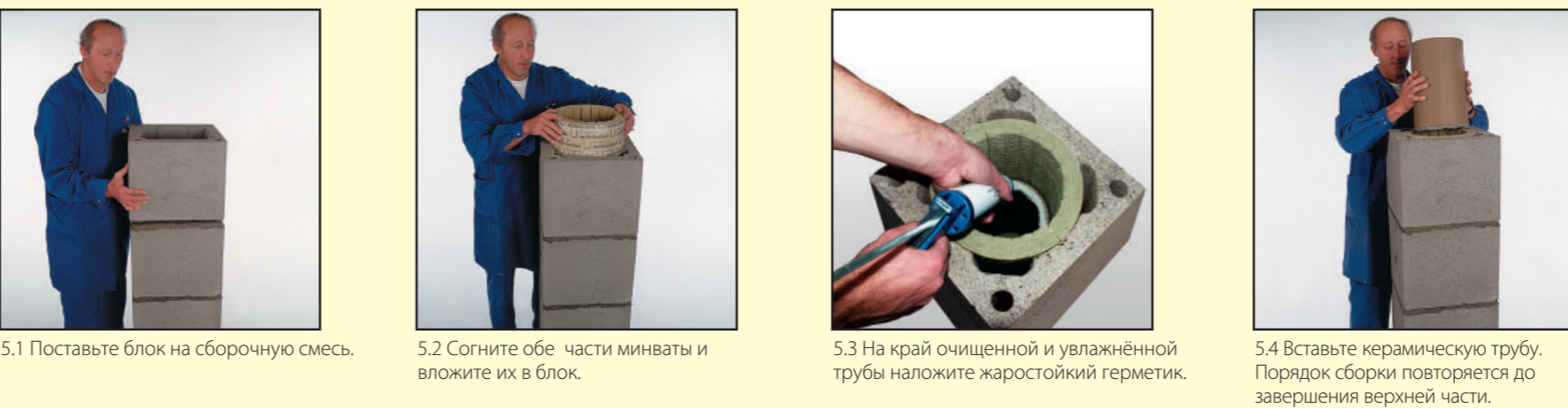
Ширина A	
Диаметр камня см	Размер А см
12-16	21
18-20	25
25	32
30	38

Место и высота установки тройника подключения согласовывается с проектировщиком (Пункт №4)

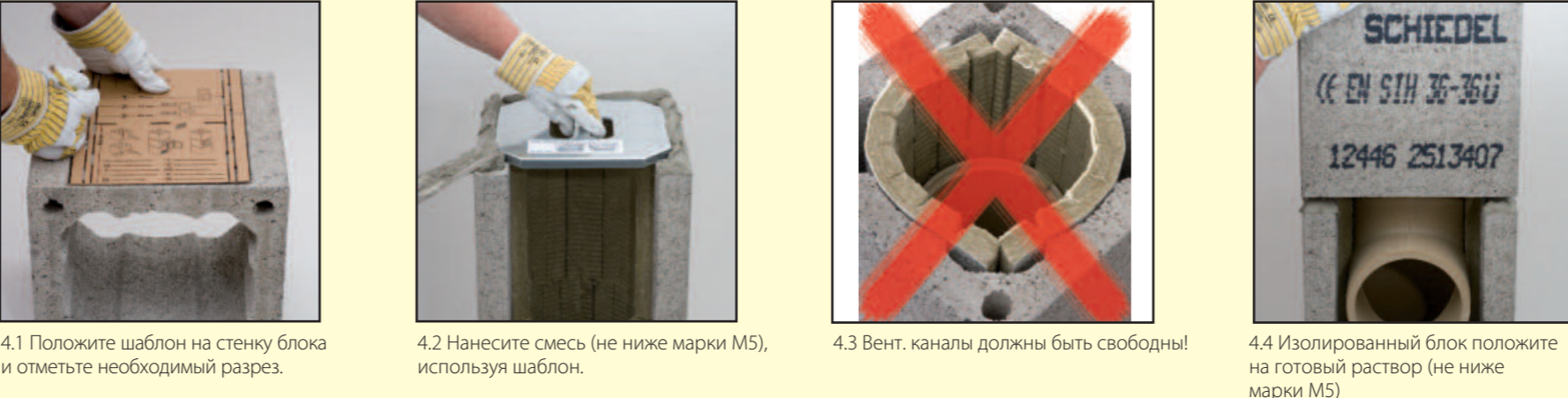
6. Завершение верхней части с использованием покровной плиты



5. Обычная сборка



4. Монтаж тройника подключения



3. Установка тройника ревизии



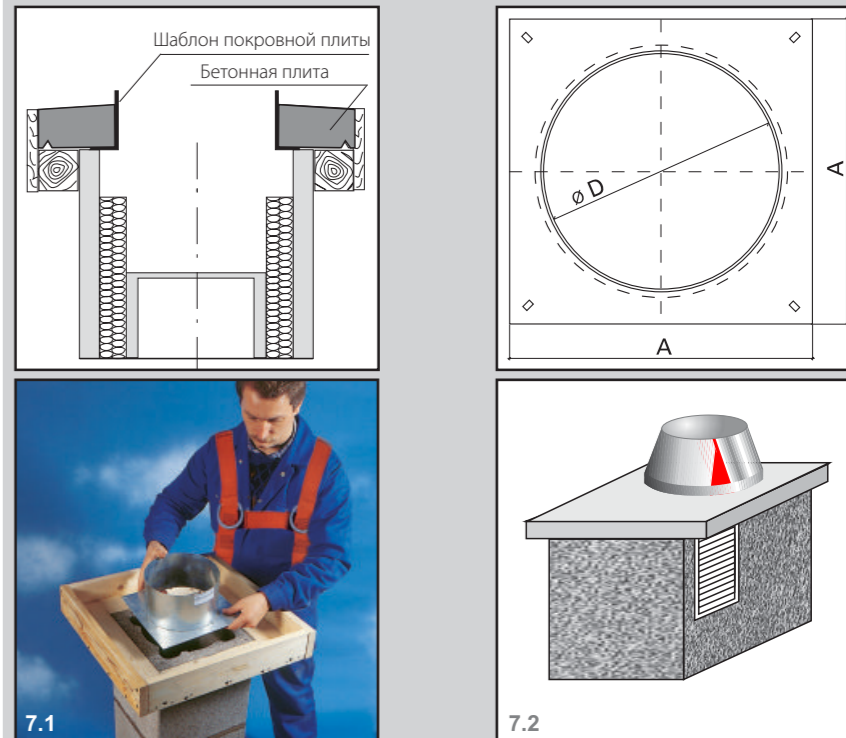
2. Подготовка основания дымохода



1. Подготовка цоколя



7. Способ отливания покровной плиты на стройплощадке



8. Утепление дымохода над крышей



9. Установка дымохода



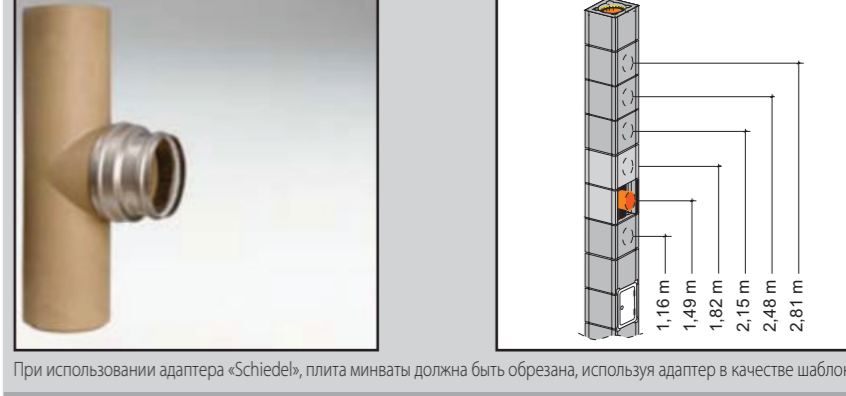
10. Переход перекрытий



11. Подключение прибора на твёрдом топливе



12. Подключение прибора на твёрдом топливе с адптером



13. Подключение приборов на газовом и жидком топливе



14. Монтаж плиты из минеральной ваты



15. Монтаж ревизионной дверцы



Общая информация

• Монтаж изолированного дымохода «Schiedel» с вентиляцией «Rondo Plus» необходимо проводить согласно данной инструкции.

2.1-2.4 Если предусмотрена большая высота тройника подключения, обычно необходимо монтировать блок мантилу и керамическую трубу (1.8, 2.15 м).

Согласуйте проектировщиком!

Перед монтажом должны быть известны место установки ревизионной дверцы для, а также высота тройника подключения.

Процесс обычной сборки

Необходимо осуществлять обычную сборку от тройника подключения до верхней дверцы очистки или до окончательной части дымохода.

Общая информация для монтажников

Блоки дымохода кладутся на кладочную смесь «Schiedel» или любой другой цементный раствор, класс стойкости к сдвигу которого не ниже М5.

Обеспечение статической устойчивости

В случае большой высоты дымохода может возникнуть необходимость армировать дымоход под крышей или над ней.

Подобное описание

Монтаж установки тройника подключения (выбранная высота оси, напр. 1.49 м)

Кonus при монтаже служит также для измерения недостающей длины верхней керамической трубы.

Маркировка дымоходной трубы

Требования маркировки Изделия из керамики должны быть маркированы обязательно.

Заключительные работы

Оставшееся после тройника подключения отверстие заполняется плитой из минеральной ваты.

По окончании монтажных работ необходимо передать данную инструкцию мастеру отопительных установок!



Наклейка сборки дымоходной трубы

Table with 3 columns: Temperature range, Pressure range, and Dimensions. Includes technical specifications for the chimney system.

CE mark and technical specifications for the «Rondo Plus» chimney system, including model numbers and dimensions.

После нанесения на этикетку соююренения дымоходной трубы наклейте следующее изображение для конкретного сооружения и диаметра трубы.

После нанесения на этикетку соююренения дымоходной трубы наклейте следующее изображение для конкретного сооружения и диаметра трубы.