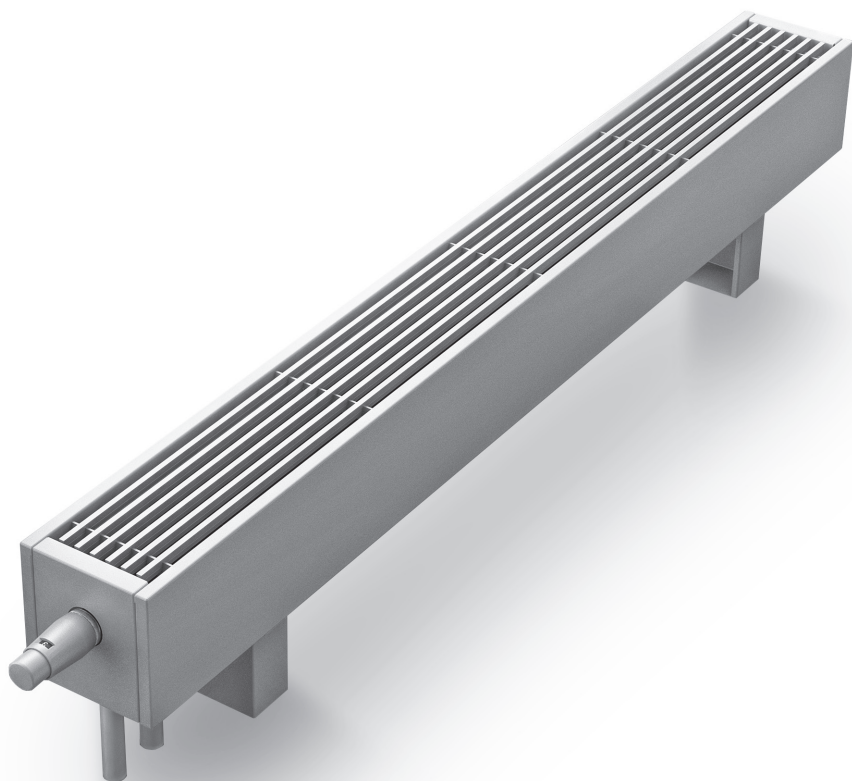


# Паспорт

Конвектор напольного  
и настенного монтажа MiniKon





Конвектор MiniKon - готовый к напольному, либо настенному монтажу отопительный прибор, работающий по принципу естественной конвекции и предназначенный для эксплуатации в помещениях с низкими подоконниками, панорамными окнами, витринами и т. п. Конвектор MiniKon доступен для заказа в двух исполнениях: с перфорированной крышкой (серия «Стандарт») и алюминиевой линейной решеткой (серия «Комфорт»).

Широкий типоразмерный ряд позволяет подобрать конвектор MiniKon для любого типа помещений.

## Эксплуатационные данные

Конвектор MiniKon подходит для эксплуатации в однотрубных и двухтрубных системах водяного отопления с принудительной циркуляцией теплоносителя любых типов зданий и сооружений.

Параметры эксплуатации:

- максимальное рабочее давление — 16 бар;
- максимальное давление гидравлических испытаний — 25 бар;
- максимальная температура теплоносителя — 130 °С.

# Формирование артикула

M K F V 235.130.1200 RAL1012

## Модель

MiniKon

## Тип модели

S — серия «Стандарт»

K — серия «Комфорт»

## Монтажное исполнение

W — настенный монтаж

F — напольный монтаж

R — напольный монтаж

с регулируемыми ножками

## Подключение

V — нижнее с термостатическим вентилем

O — боковое

## Габаритные размеры

Глубина [мм] 85, 135, 185, 235

Высота [мм] 80, 130, 180, 230, 330

Длина [мм] от 500 до 3000 мм (шаг 100 мм)

## Цвет корпуса

цвет по RAL (по умолчанию цвет белый RAL 9016)

## Подвод теплоносителя

без обозначения — подвод «справа»

L — подвод «слева»

## Базовый комплект поставки

- Корпус из оцинкованной стали, окрашенный порошковой краской в любой цвет по RAL.
- Перфорированная крышка из оцинкованной стали, окрашенная порошковой краской в цвет корпуса (серия «Стандарт») или алюминиевая линейная решетка, окрашенная порошковой краской в цвет корпуса (серия «Комфорт»).
- Теплообменник медно-алюминиевый, оснащенный быстроразъемным соединением G 3/4" «евроконус» для бокового подключения или латунным узлом с соединением Rp 1/2" и межосевым расстоянием 50 мм в комплекте с термостатическим вентилем для нижнего подключения.
- Воздухоспускной клапан никелированный, 3/8".
- Комплект креплений для напольного или настенного монтажа (по выбору заказчика).
- Паспорт, руководство по монтажу и эксплуатации.

# Конструктивные особенности

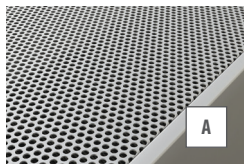
- Все детали конвектора выполнены из высококачественной листовой оцинкованной стали и окрашены порошковой краской в полном объеме.
- Использование для изготовления теплообменника таких материалов как медь и алюминий гарантирует низкую инерционность, высокую теплопередачу, стойкость к коррозии и долговечность в эксплуатации.
- В процессе эксплуатации температура корпуса конвектора не превышает 40 °С, что гарантирует защиту от получения ожогов.
- Соединение G 3/4" «евроконус» для бокового подключения позволяет удобно и быстро произвести монтаж конвектора.
- Специальный латунный узел для нижнего подключения с соединением Rp 1/2" и межосевым расстоянием 50 мм имеет цельное исполнение и защиту от проворачивания.
- При исполнении конвектора с нижним подключением термостатический вентиль эстетично скрыт в корпусе.
- Стандартный цвет конвектора в базовой поставке - белый RAL 9016. По заказу может быть окрашен в любой цвет по палитре RAL.
- Возможен заказ конвектора любой длины без дополнительной наценки - стоимость рассчитывается пропорционально длине.

A

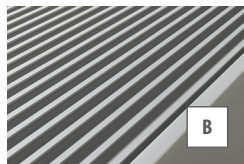
Конвектор MiniKon серии «Стандарт» комплектуется перфорированной крышкой из оцинкованной стали, окрашенной порошковой краской по RAL в цвет корпуса.

B

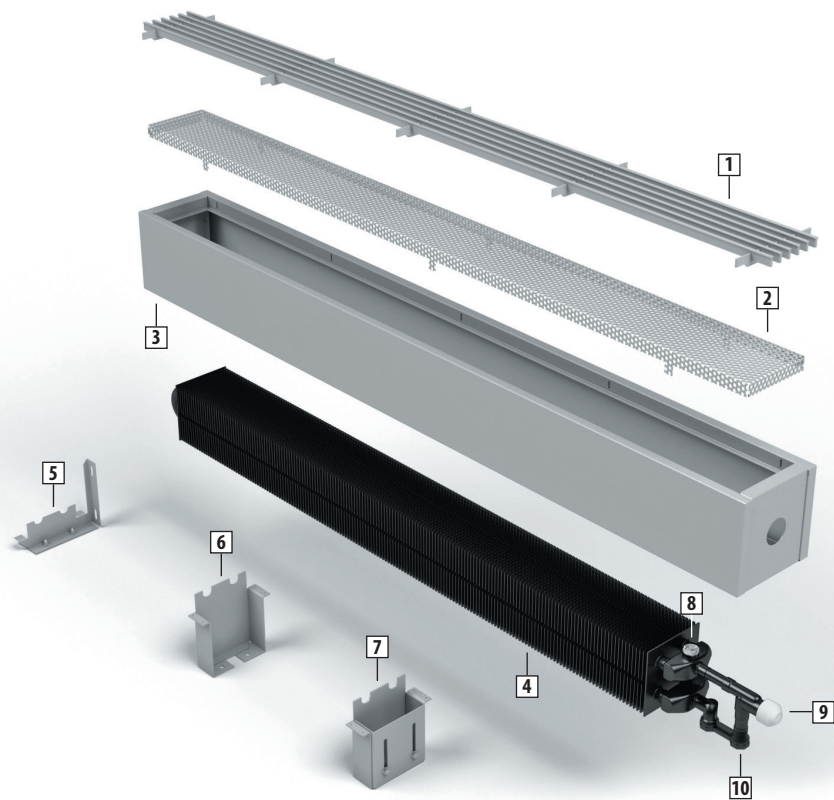
Конвектор MiniKon серии «Комфорт» комплектуется алюминиевой линейной решеткой, окрашенной порошковой краской по RAL в цвет корпуса.



A



B



- 1** **Алюминиевая** линейная решетка (серия «Комфорт»), окрашенная в цвет корпуса по RAL.
- 2** **Перфорированная крышка** из оцинкованной стали (серия «Стандарт»), окрашенная в цвет корпуса по RAL.
- 3** **Корпус** из оцинкованной стали, окрашенный порошковой краской в любой цвет по RAL.
- 4** **Теплообменник** из медных труб и алюминиевых пластин оребрения с загибами на краях, оснащенный защитными стальными пластинами на торцах, латунными распределительными коллекторами и окрашенный порошковой краской в черный цвет.
- 5** **Консоль настенного монтажа** (при длине конвектора до 1600 мм устанавливаются 2 шт., более 1600 мм — 3 шт., более 2500 мм — 4 шт.).
- 6** **Консоль напольного монтажа** (при длине конвектора до 1600 мм устанавливаются 2 шт., более 1600 мм — 3 шт., более 2500 мм — 4 шт.).
- 7** **Консоль напольного монтажа** с возможностью регулирования по высоте - при длине конвектора до 1600 мм устанавливаются 2 шт., более 1600 мм — 3 шт., более 2500 мм — 4 шт.
- 8** **Воздухоспускной клапан** никелированный, 3/8".
- 9** **Термостатический вентиль** устанавливается при нижнем подключении для последующего монтажа термостатической головки.
- 10** **Узел подключения** латунный с соединением Rp 1/2", межосевым расстоянием 50 мм и защитой от проворачивания для нижнего подключения.  
Быстроразъемное соединение G 3/4" «еврокonus» для бокового подключения.



## Типоразмеры

Типоразмер	Габаритные размеры конвектора			Тепловая мощность, Вт	Экспоненциальный коэффициент, n
	Глубина, мм	Высота, мм	Длина, мм		
<b>MiniKon 85</b>	85	80	любая, в цельном исполнении до 3000 мм, стандартные типоразмеры от 500 до 3000 мм с шагом 500 мм.	224..1421	1,51
		130		257..1603	1,43
		180		320..1920	1,43
		230		436..2544	1,39
		330		494..3085	1,36
<b>MiniKon 135</b>	135	80	любая, в цельном исполнении до 3000 мм, стандартные типоразмеры от 500 до 3000 мм с шагом 500 мм.	392..2149	1,51
		130		424..2487	1,44
		180		562..3391	1,44
		230		788..4832	1,40
		330		890..5326	1,37
<b>MiniKon 185</b>	185	80	любая, в цельном исполнении до 3000 мм, стандартные типоразмеры от 500 до 3000 мм с шагом 500 мм.	594..3467	1,50
		130		698..4179	1,46
		180		816..4895	1,46
		230		1065..6397	1,42
		330		1204..7379	1,38
<b>MiniKon 235</b>	235	80	любая, в цельном исполнении до 3000 мм, стандартные типоразмеры от 500 до 3000 мм с шагом 500 мм.	799..4806	1,50
		130		995..5895	1,46
		180		1092..6524	1,46
		230		1363..8203	1,42
		330		1603..9541	1,38

Тепловая мощность указана при температуре теплоносителя 95/85 °С и температуре воздуха в помещении 20 °С (температурном напоре  $\Delta T70$  °С).

Расчет тепловой мощности для других температурных условий осуществляется по формуле:  $Q = Q_{\Delta T70} \times \left(\frac{\Delta T}{70}\right)^n$ , где  $\Delta T = \frac{t_1 + t_2}{2} - t_3$

$t_1, t_2$  - температура теплоносителя в подающей и обратной линиях.  $t_3$  - температура воздуха в помещении.

## Технические данные

Конвектор MiniKon работает по принципу естественной конвекции и предназначен для эксплуатации в помещениях различного типа с низкими подоконниками, панорамными окнами, витринами и т.п.

Конвектор MiniKon изготавливается в напольном, либо настенном монтажном исполнении и состоит из корпуса, перфорированной крышки или линейной решетки в верхней части, медно-алюминиевого теплообменника, а также комплекта напольных или настенных консолей (по выбору заказчика).

Корпус конвектора изготавливается из оцинкованной стали, собирается с помощью заклепочных соединений и окрашивается порошковой краской. В базовой комплектации корпус окрашивается в белый цвет RAL 9016, по заказу может быть окрашен в любой цвет по палитре RAL.

Конвектор MiniKon имеет два дизайна исполнения: с перфорированной крышкой из оцинкованной стали (серия «Стандарт»), установленной в верхней части и окрашенной порошковой краской в цвет корпуса, либо с алюминиевой линейной решеткой (серия «Комфорт»), установленной в верхней части и окрашенной порошковой краской в цвет корпуса.

В корпусе конвектора предусмотрены технологические отверстия для возможности присоединения запорно-регулирующей арматуры при боковом подключении или установки термостатической головки на термостатический вентиль при нижнем подключении.

Перфорированная крышка и линейная решетка является съемной для возможности очистки теплообменника.

Теплообменник изготавливается методом дорнования из бесшовных медных труб и жестко посаженных на них алюминиевых пластин оребрения с загибами на краях. Теплообменник оснащается латунными распределительными коллекторами и никелированным воздухопускным клапаном 3/8".

С торцевых сторон теплообменник оснащается защитными стальными пластинами, которые придают жесткость конструкции и предотвращают деформацию крайних и последующих за ними алюминиевых пластин оребрения.

По умолчанию узел подключения конвектора располагается с правой стороны, по заказу без наценки может быть изготовлен с левой стороны.

При боковом подключении конвектора теплообменник оснащается быстроразъемным соединением G 3/4" «евроконус» с резиновыми уплотнительными кольцами и латунными никелированными накидными гайками.

При нижнем подключении конвектора теплообменник комплектуется встроенным термостатическим вентилем и оснащается специальным латунным узлом цельного исполнения с соединением Rp 1/2", межосевым расстоянием 50 мм и защитой от проворачивания.

Термостатическая головка в базовый комплект поставки конвектора не входит и заказывается отдельно. Из эстетических соображений термостатическая головка может быть окрашена в цвет корпуса конвектора.

В зависимости от способа монтажа конвектор MiniKon комплектуется съемными напольными, либо настенными консолями, окрашенными порошковой краской в цвет корпуса конвектора. При напольном монтажном исполнении конвектор может быть укомплектован напольными консолями без регулировки по высоте или с возможностью регулирования по высоте. Количество консолей зависит от длины конвектора.

## Удельные характеристики

Типоразмер	Габаритные размеры конвектора		Тепловая мощность, Вт/м	Объем, л/м	Площадь теплообмена, м²/м	Вес кг
	Глубина, мм	Высота, мм				
<b>MiniKon 85</b>	85	80	559	0,19	1,07	4,8
		130	634			7,0
		180	768	0,38	2,14	7,0
		230	1026			10,5
		330	1219			13,4
<b>MiniKon 135</b>	135	80	884	0,38	2,14	6,1
		130	1002			8,9
		180	1354	0,76	4,28	8,9
		230	1920			13,6
		330	2132			16,8
<b>MiniKon 185</b>	185	80	1399	0,57	3,21	7,2
		130	1672			10,7
		180	1958	1,14	6,42	10,7
		230	2558			16,8
		330	2933			20,5
<b>MiniKon 235</b>	235	80	1921	0,76	4,28	8,4
		130	2367			12,6
		180	2613	1,52	8,56	12,6
		230	3278			20,0
		330	3825			24,3

*Тепловая мощность указана при температуре теплоносителя 95/85 °С и температуре воздуха в помещении 20 °С (температурном напоре ΔТ70 °С).*

*Удельные характеристики указаны для 1 м.п. длины орбренной части теплообменника.*

## Монтаж и эксплуатация

Монтаж конвектора должен производиться специализированной монтажной организацией, имеющей лицензию и соответствующее разрешение для проведения данного вида работ, согласно требованиям СП 60.13330.2016 - «Отопление, вентиляция и кондиционирование воздуха», СП 73.13330.2016 - «Внутренние санитарно-технические системы», СП 40-108-2004 - «Проектирование и монтаж внутренних систем водоснабжения и отопления зданий из медных труб» и руководства по монтажу.

После окончания монтажных работ должны быть проведены гидравлические испытания и составлен акт ввода конвектора в эксплуатацию. Качество теплоносителя должно отвечать требованиям, приведенным СО 153-34.20.501-2003 (п.4.8) - «Правила технической эксплуатации электрических станций и сетей РФ», СП 40-108-2004 - «Проектирование и монтаж внутренних систем водоснабжения и отопления зданий из медных труб».

Следует избегать эксплуатации конвектора в системах отопления с излишним содержанием кислорода. Содержание кислорода в теплоносителе должно быть ниже 0,1 мг/л.

Допускается эксплуатация конвектора с применением антифриза в качестве теплоносителя. Антифриз должен быть предназначен для применения в системах отопления и строго соответствовать требованиям технических условий.

Конвектор должен быть постоянно заполнен водой как в отопительные, так и в межотопительные периоды. Опорожнение системы отопления допускается только в аварийных случаях на срок, минимально необходимый для устранения аварии, но не более 15 суток в течение года (согласно ГОСТ 31311-2005 - «Приборы отопительные. Общие технические условия»).

Монтаж конвектора должен быть произведен с обязательной возможностью перекрытия входа и выхода теплоносителя посредством установки запорно-регулирующей арматуры в зависимости от типа подключения.

Следует обратить внимание, что стандартная запорно-регулирующая арматура рассчитана на рабочее давление до 10 бар. При эксплуатации конвектора в системах отопления с давлением выше 10 бар, необходимо предусмотреть установку запорно-регулирующей арматуры на повышенное давление.

В одноконтурных системах отопления запрещается использовать запорно-регулирующую арматуру в качестве терморегулирующих элементов без установки перемычек, либо специальных гарнитур.

При подключении конвектора к системе отопления соблюдайте направление движения теплоносителя, представленное в схемах каталога производителя и руководстве по монтажу и эксплуатации.

При отключении конвектора от системы отопления следует открыть воздухопускной клапан и сбросить давление.

Не допускается эксплуатация конвектора в условиях, приводящих к замерзанию в нем теплоносителя.

Запрещается использовать конвектор в качестве элемента заземляющего и токоведущего контура.

В процессе эксплуатации следует периодически удалять скапливающийся воздух внутри теплообменника конвектора с помощью воздухопускного клапана, а также проводить периодическую чистку конвектора без использования абразивных и химически-агрессивных средств.

При деформации алюминиевых пластин оребрения теплообменника, их необходимо выпрямить для предотвращения снижения тепловой мощности.

## Транспортировка и хранение

---

Транспортировка конвектора может производиться всеми видами транспорта в соответствии с правилами перевозки грузов, приведенными в ГОСТ 31311-2005 (раздел 9).

Конвектор следует переносить в соответствии с манипуляционными знаками на упаковке, исключив возможность механических повреждений и его падения.

Конвектор должен храниться в соответствии с ГОСТ 31311-2005 (раздел 9) в упакованном виде в закрытом помещении или под навесом, обеспечив его защиту от воздействия влаги и химических веществ.

## Гарантийные обязательства

---

Производитель гарантирует, что вся продукция сертифицирована и изготавливается в соответствии с российскими стандартами качества с использованием высококачественных материалов.

Гарантийный период на медно-алюминиевый теплообменник и корпус конвектора составляет 10 лет, на комплектующие – 1 год.

Для выполнения гарантийных обязательств необходимо наличие паспорта и гарантийного талона с указанием даты продажи, штампа торгующей организации и подписи продавца. В случае отсутствия даты продажи, гарантийный период исчисляется с даты изготовления конвектора.

Гарантийные обязательства распространяются на оригинальное оборудование и комплектующие при условии соблюдения правил монтажа и эксплуатации, а также использования теплоносителя в системе отопления, соответствующего требованиям, приведенным в СО 153-4.20.501-2003 и СП 40-108-2004.

Производитель гарантирует ремонт или замену вышедшего из строя конвектора, а также его комплектующих в течение всего гарантийного периода, за исключением дефектов, возникших по вине потребителя в результате нарушения условий хранения, транспортировки, а также правил монтажа и эксплуатации.

Гарантийные обязательства не распространяются на конвектор в случае если он был отремонтирован или модифицирован без согласования с производителем.

