

Станции автоматического  
водоснабжения

# **AUTO** **АКВАРОБОТ универсальные** **АКВАРОБОТ адаптивные**

Руководство по монтажу  
и эксплуатации



# Содержание

|   |    |
|---|----|
| 1. Назначение и область применения.....                   | 3  |
| 2. Комплект поставки.....                                 | 3  |
| 3. Технические характеристики и условия эксплуатации..... | 4  |
| 3.1. Общие данные.....                                    | 4  |
| 3.2. Технические характеристики.....                      | 5  |
| 3.3. Напорно-расходные характеристики.....                | 6  |
| 4. Устройство и принцип работы.....                       | 9  |
| 4.1. Алгоритм работы блока управления «ТУРБИ М1».....     | 11 |
| 5. Меры безопасности.....                                 | 12 |
| 6. Монтаж и ввод в эксплуатацию.....                      | 13 |
| 6.1. Установка насоса.....                                | 13 |
| 6.2. Электрическое подключение.....                       | 15 |
| 6.3. Ввод в эксплуатацию.....                             | 16 |
| 6.4. Настройка реле давления.....                         | 17 |
| 7. Техническое обслуживание.....                          | 18 |
| 8. Транспортирование и хранение.....                      | 18 |
| 9. Утилизация.....  | 18 |
| 10. Возможные неисправности и способы их устранения.....  | 19 |
| 11. Гарантийные обязательства.....                        | 23 |

Данное Руководство содержит принципиальные указания, которые должны выполняться при монтаже, эксплуатации и техническом обслуживании станций автоматического водоснабжения торговой марки UNIPUMP®.

Во избежание несчастных случаев и возникновения неисправностей необходимо внимательно ознакомиться с данным Руководством перед началом эксплуатации изделия.

## 1. Назначение и область применения

Станции автоматического водоснабжения UNIPUMP (далее – «станции») представлены тремя сериями: AUTO, АКВАРОБОТ *универсальные* и АКВАРОБОТ *адаптивные*.

Станции собираются на базе поверхностных насосов серий ECO JET LA, JET L, JET S, JS, JSW и QB.

Станции используются в системах автономного водоснабжения для подачи чистой воды, не содержащей абразивных частиц и волокнистых включений, из скважин, колодцев, открытых водоёмов и других источников водоснабжения в автоматическом режиме (включаясь и выключаясь по мере расходования воды Потребителем), а также для повышения давления в трубопроводах, подключенных к централизованным системам водоснабжения.

При этом, к системе водоснабжения в которой используется станция, могут быть подключены водонагреватели, газовые колонки, стиральные и посудомоечные машины, автоматические системы полива и т. д.

Поверхностный насос, установленный в станции, имеет два исполнения материала корпуса (гидравлической части):

- корпус насоса из чугуна (модели ECO JET LA, JET L, JET S, JSW, QB);
- корпус насоса из нержавеющей стали (модель JS).

## 2. Комплект поставки

| Наименование                                  | Количество, шт. |
|---|-----------------|
| Станция автоматического водоснабжения в сборе | 1               |
| Руководство по эксплуатации                   | 1               |
| Упаковка                                      | 1               |

## 3. Технические характеристики и условия эксплуатации

### 3.1. Общие данные

| Параметр  | Значение       |
|---|----------------|
| Параметры электрической сети, В; Гц   | ~220 ± 10%; 50 |
| Присоединительные размеры (входное/выходное отверстие), дюйм                                  | 1" / 1"        |
| Объём гидроаккумулятора, л:   |                |
| Станции AUTO  | 5, 24, 50      |
| Станции АКВАРОБОТ <i>адаптивные</i>   | 2              |
| Станции АКВАРОБОТ <i>универсальные</i>  | 24             |
| Давление сжатого воздуха в гидроаккумуляторе, МПа (бар)                                       | 0,15 (1,5)     |
| Максимальное рабочее давление в системе, МПа (бар)  | 0,6 (6)        |
| Температура перекачиваемой жидкости, °С   | +1...+35       |
| Окружающая среда:   |                |
| Температура, °С   | +1...+40       |
| Влажность, %, не более  | 70             |
| Максимальный размер механических примесей, мм:  |                |
| Насосы серий JET L, JET S, JS, JSW  | 1              |
| Насосы серии ECO JET LA   | 0,2            |
| Насосы серии QB   | 0,1            |
| Общее количество механических примесей в перекачиваемой жидкости, г/м <sup>3</sup> , не более |                |
| Насосы серий ECO JET LA, JET L, JET S, JS, JSW  | 100            |
| Насосы серии QB   | 40             |
| Допустимое содержание железа и его окислов, мг/л, не более                                    | 0,3            |
| Допустимое содержание солей жёсткости, мг-экв/л, не более                                     | 6              |
| pH перекачиваемой жидкости  | 6,5...8,5      |

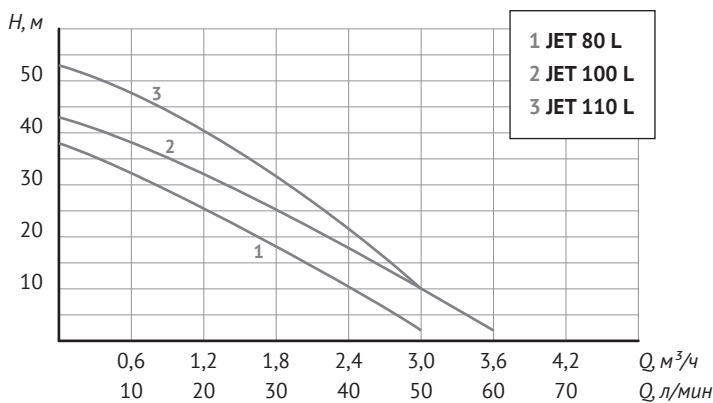
## 3.2. Технические характеристики

| Модель станции (серия поверхностного насоса) | Мощность, Вт | Макс. высота всасывания, м | Макс. производ-ть, л/мин (м <sup>3</sup> /ч) | Макс. напор, м | Давление включения* (заводская настройка), МПа (бар) | Давление выключения* (заводская настройка), МПа (бар) |
|--|--------------|----------------------------|--|----------------|--|---|
| QB 60  | 370          | 5                          | 30 (1,8)                                     | 33             |  |   |
| QB 70  | 550          | 5                          | 40 (2,4)                                     | 45             |  |   |
| QB 80  | 750          | 5                          | 45 (2,7)                                     | 50             | ≈ 0,15 (1,5)   | ≈ 0,3 (3)   |
| JET 80 L                                     | 600          | 8                          | 50 (3)                                       | 38             |  |   |
| JET 100 L                                    | 750          | 8                          | 60 (3,6)                                     | 43             |  |   |
| JET 110 L                                    | 900          | 8                          | 50 (3)                                       | 53             |  |   |
| JET 40 S**                                   | 370          | 8                          | 30 (1,8)                                     | 30             | ≈ 0,15 (1,5)   | ≈ 0,3 (3)**   |
| JET 60 S                                     | 450          | 8                          | 40 (2,4)                                     | 30             |  |   |
| JET 80 S                                     | 600          | 8                          | 50 (3)                                       | 38             |  |   |
| JET 100 S                                    | 750          | 8                          | 60 (3,6)                                     | 43             |  |   |
| JS 60  | 450          | 8                          | 40 (2,4)                                     | 33             | ≈ 0,15 (1,5)   | ≈ 0,3 (3)   |
| JS 80  | 600          | 8                          | 50 (3)                                       | 38             |  |   |
| JS 100                                       | 750          | 8                          | 55 (3,3)                                     | 40             |  |   |
| JSW 55                                       | 1000         | 8                          | 70 (4,2)                                     | 40             |  |   |
| ECO JET 80 LA                                | 600          | 8                          | 50 (3)                                       | 38             |  |   |
| ECO JET 100 LA                               | 750          | 8                          | 50 (3)                                       | 45             |  |   |

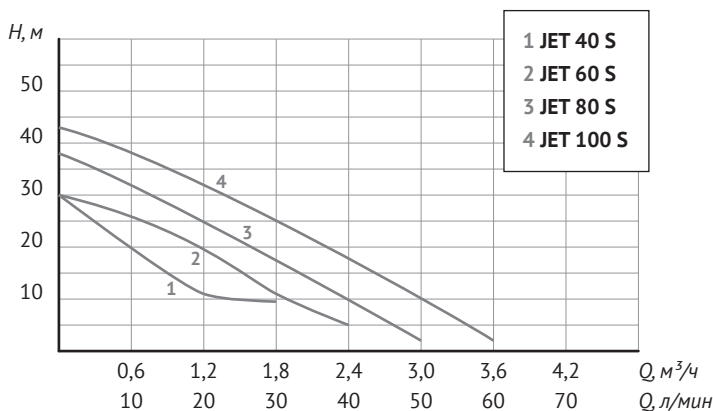
\* Для станций AUTO и АКВАРОБОТ универсальные

\*\* Для данной модели необходимо установить значение не более 0,25 МПа (см. подраздел 6.4. «Настройка реле давления»)

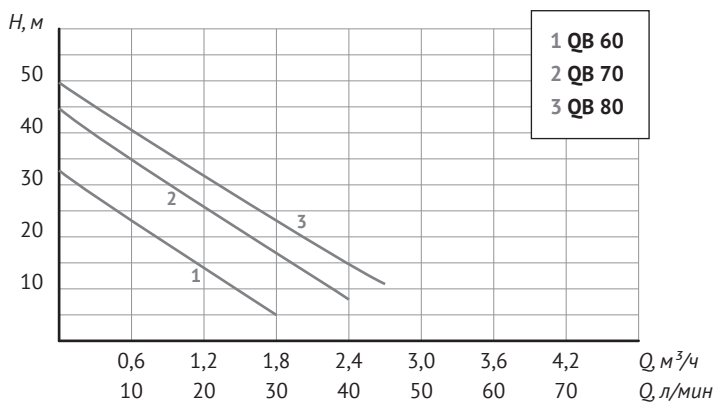
### 3.3. Напорно-расходные характеристики\*



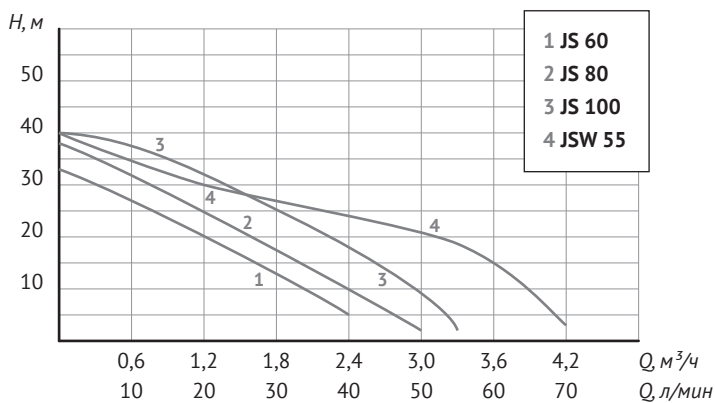
| Модель    | Мощность, Вт | Производительность |  |    |     |     |     |     |     |     |
|-----------|--------------|--------------------|--|----|-----|-----|-----|-----|-----|-----|
|           |              | Q, л/мин           |  | 0  | 10  | 20  | 30  | 40  | 50  | 60  |
|           |              | Q, м³/ч            |  | 0  | 0,6 | 1,2 | 1,8 | 2,4 | 3,0 | 3,6 |
| JET 80 L  | 600          |                    |  | 38 | 32  | 25  | 18  | 11  | 2   | –   |
| JET 100 L | 750          |                    |  | 43 | 38  | 32  | 25  | 18  | 10  | 2   |
| JET 110 L | 900          |                    |  | 53 | 48  | 40  | 32  | 22  | 10  | –   |



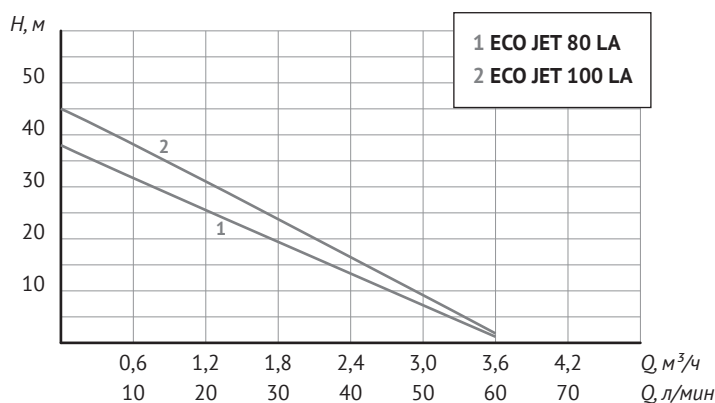
| Модель    | Мощность, Вт | Производительность |  |    |     |     |     |     |     |     |
|-----------|--------------|--------------------|--|----|-----|-----|-----|-----|-----|-----|
|           |              | Q, л/мин           |  | 0  | 10  | 20  | 30  | 40  | 50  | 60  |
|           |              | Q, м³/ч            |  | 0  | 0,6 | 1,2 | 1,8 | 2,4 | 3,0 | 3,6 |
| JET 40 S  | 370          |                    |  | 30 | 20  | 11  | 9,5 | –   | –   | –   |
| JET 60 S  | 450          |                    |  | 30 | 26  | 20  | 11  | 5   | –   | –   |
| JET 80 S  | 600          |                    |  | 38 | 32  | 25  | 18  | 10  | 2   | –   |
| JET 100 S | 750          |                    |  | 43 | 38  | 32  | 25  | 18  | 10  | 2   |



| Модель | Мощность, Вт | Производительность |    |     |     |     |     |     |
|--------|--------------|--------------------|----|-----|-----|-----|-----|-----|
|        |              | Q, л/мин           | 0  | 10  | 20  | 30  | 40  | 45  |
|        |              | Q, м³/ч            | 0  | 0,6 | 1,2 | 1,8 | 2,4 | 2,7 |
| QB 60  | 370          | Напор (H), м       | 33 | 23  | 14  | 5   | –   | –   |
| QB 70  | 550          |                    | 45 | 35  | 26  | 17  | 8   | –   |
| QB 80  | 750          |                    | 50 | 41  | 32  | 23  | 15  | 11  |



| Модель | Мощность, Вт | Производительность |    |     |     |     |     |     |     |     |     |
|--------|--------------|--------------------|----|-----|-----|-----|-----|-----|-----|-----|-----|
|        |              | Q, л/мин           | 0  | 10  | 20  | 30  | 40  | 50  | 55  | 60  | 70  |
|        |              | Q, м³/ч            | 0  | 0,6 | 1,2 | 1,8 | 2,4 | 3,0 | 3,3 | 3,6 | 4,2 |
| JS 60  | 450          | Напор (H), м       | 33 | 27  | 20  | 13  | 5   | –   | –   | –   | –   |
| JS 80  | 600          |                    | 38 | 32  | 25  | 18  | 10  | 2   | –   | –   | –   |
| JS 100 | 750          |                    | 40 | 38  | 32  | 25  | 18  | 10  | 2   | –   | –   |
| JSW 55 | 1000         |                    | 40 | 35  | 30  | 27  | 24  | 21  | 19  | 15  | 3   |



| Модель         | Мощность, Вт | Производительность   |    |     |     |     |     |     |
|----------------|--------------|----------------------|----|-----|-----|-----|-----|-----|
|                |              | Q, л/мин             | 0  | 10  | 20  | 30  | 40  | 50  |
|                |              | Q, м <sup>3</sup> /ч | 0  | 0,6 | 1,2 | 1,8 | 2,4 | 3,0 |
| ECO JET 80 LA  | 600          | Напор (H), м         | 38 | 32  | 26  | 19  | 13  | 7   |
| ECO JET 100 LA | 750          |                      | 45 | 38  | 31  | 24  | 17  | 9   |

\* Приведённые данные по максимальному напору и максимальной производительности справедливы при напряжении электросети 220 В, нулевой высоте всасывания и минимальных сопротивлениях потоку воды во всасывающей магистрали.



## 4. Устройство и принцип работы

На рис. 1 показаны типовые исполнения станций и основные места расположения (места установки) устройств и изделий.

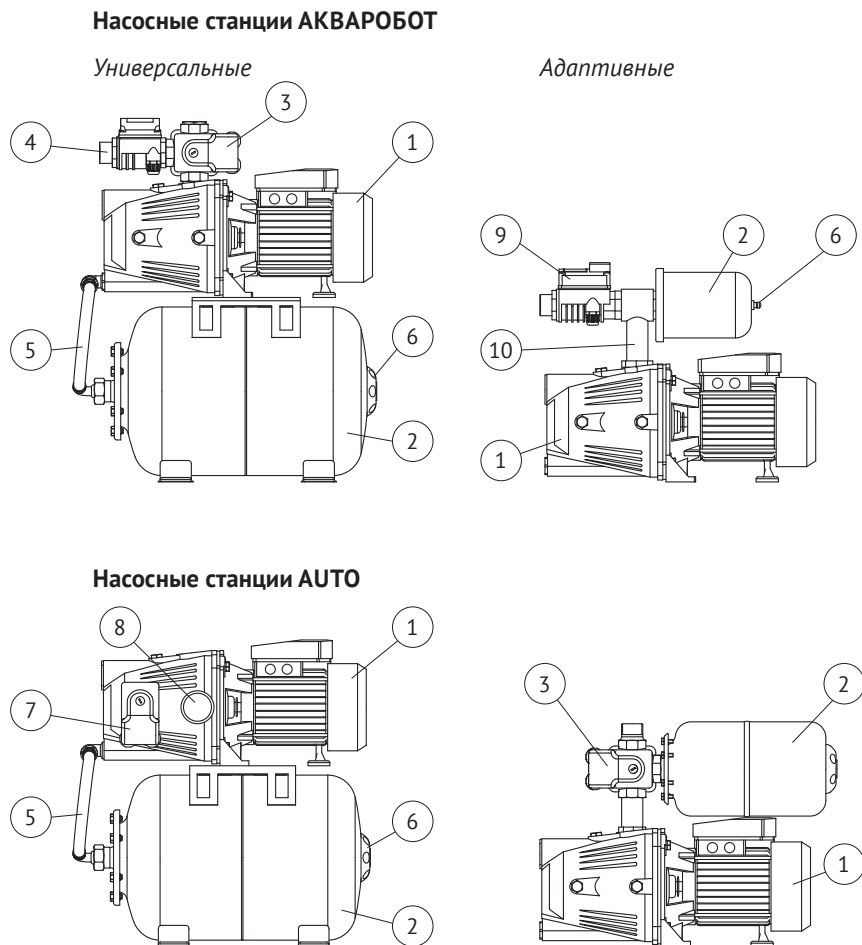


Рис. 1

Станции состоят из следующих основных комплектующих: поверхностного насоса 1, гидроаккумулятора 2 и устройств автоматического управления, имеющих свои конструктивные особенности и функциональные возможности.

Станции AUTO оснащены реле давления РМ/5 7 и манометром 8, или реле давления со встроенным манометром РМ/5-3W 3. С помощью реле, по заданным значениям

давления происходит управление работой станции – включение и выключение (см. подраздел 3.2. «Технические характеристики»).

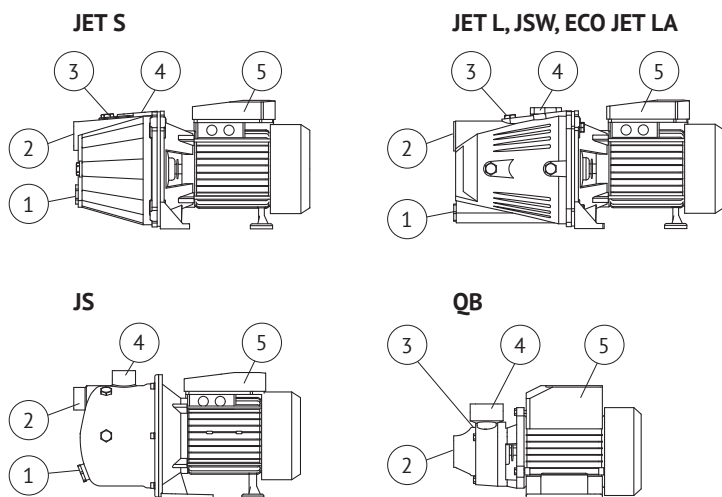
Станции АКВАРОБОТ *универсальные* оснащены электронным блоком «ТУРБИ» 4 и реле давления со встроенным манометром РМ/5-3W 3. Блок «ТУРБИ» – электронно-механический датчик потока, служащий для защиты насоса от работы без воды (в режиме «сухого хода»).

Станции АКВАРОБОТ *адаптивные* оснащены электронным блоком «ТУРБИ М1» 9, который соединяется с гидроаккумулятором и поверхностным насосом с помощью специального тройника 10. Блок «ТУРБИ М1» – электронно-механическое устройство, управляющее работой насоса по потоку и минимальному давлению ( $P_{мин}$ ), а также защищающее насос от работы в режиме «сухого хода» и других аварийных ситуаций (падение сетевого напряжения, неправильный монтаж и т. п.).

Для соединения насоса и гидроаккумулятора объемом от 24 л используется соединительный шланг 5.

Гидроаккумулятор состоит из стального корпуса (бака), внутри которого расположена мембрана из EPDM резины. Между корпусом и мембраной, с помощью пневмоклапана 6, под давлением закачан воздух.

На рис. 2 показаны основные элементы конструкции поверхностных насосов, устанавливаемых в станции.



**Рис. 2**

В корпусе насоса (гидравлической части) имеются входное 2 и выходное 4 резьбовые отверстия размерами 1" для присоединения к всасывающей и напорной магистралям, соответственно, а также отверстие для первоначального залива воды 3 и сливное отверстие 1 с болтами-пробками. У насоса серии JS залив воды осуществляется через выходное отверстие 4.

В корпусе насоса имеются заглушенные болтами монтажные отверстия, которые могут использоваться для установки/крепления манометра и реле давления.

На корпусе гидроаккумулятора и крышке пускового устройства насоса 5 расположены идентификационные таблички, на которых указаны основные технические характеристики этих изделий (насосной станции в целом), а также серийный номер. Первые четыре цифры серийного номера обозначают год и месяц изготовления (ГГММ...).

Принцип работы станции AUTO заключается в том, что система водоснабжения всегда находится под давлением. При открытии крана или срабатывании другого устройства в точке водоразбора, давление в системе начнёт падать. Когда давление упадёт ниже 0,15 МПа (1,5 бар), реле давления автоматически включит насос, и он компенсирует расход воды. После закрытия крана, насос будет работать еще некоторое время пока вода не заполнит гидроаккумулятор, и, когда давление в системе возрастёт до первоначального состояния 0,3 МПа (3 бар) реле давления автоматически выключит насос.

Принцип работы станции АКВАРОБОТ *универсальная* заключается в том, что при достижении в системе заданного максимального значения давления станция отключается, а при снижении давления до минимального заданного значения станция включается в работу (по аналогии с принципом работы станции AUTO). Одновременно с этим, если по каким-либо причинам насос не может создать в системе заданное давление выключения (отсутствие воды во всасывающей магистрали, низкое напряжение электросети, заклинивание рабочего колеса насоса, неправильный монтаж станции и другие аварийные ситуации), управление насосом осуществляется датчиком потока. При отсутствии потока воды во всасывающей магистрали или снижении его скорости до 2 л/мин, датчик автоматически выключит насос с пятнадцатисекундной задержкой (аварийная остановка). При возникновении такой ситуации необходимо устранить причину аварии и перезапустить станцию, отключив её от электросети не менее, чем на шесть секунд, и затем снова включить.

Принцип работы станции АКВАРОБОТ *адаптивная* заключается в том, что при прохождении через блок управления «ТУРБИ М1» потока воды со скоростью выше 2 л/мин, или при падении давления ниже  $P_{\min}$  ( $1,5 \pm 0,3$  бар), насос включается и качает воду непрерывно, создавая в системе давление, величина которого зависит от параметров насоса. При прекращении потока воды, или снижении его скорости до 2 л/мин, насос автоматически выключается с тридцатисекундной задержкой (подробнее см. подраздел 4.1. «Алгоритм работы блока управления „ТУРБИ М1“»).

#### 4.1. Алгоритм работы блока управления «ТУРБИ М1»

- При скорости потока более 2 л/мин, насос включается и качает воду непрерывно (режим накачки).
- При прекращении потока воды, или снижении его скорости до 2 л/мин, насос выключается с задержкой 30 секунд (дежурный режим).
- Переход из дежурного режима в режим накачки происходит:
  - › при появлении потока воды (более 2 л/мин), но не ранее, чем через 2 секунды после выключения насоса;
  - › при снижении давления в системе до величины  $P_{\min}$ .
- При отсутствии потока воды и снижении давления в системе до величины  $P_{\min}$ , насос включается и работает в течение 30 секунд. Если по истечении 30-ти

секундного интервала скорость потока воды через устройство не превысила величину 2 л/мин и давление в системе меньше  $P_{\text{мин}}$ , блок управления переходит в режим предварительной аварии.

- После перехода в режим предварительной аварии, устройство производит 6 автоматических пробных пусков, длительностью 30 секунд каждый – через 5, 20, 60 минут, затем через 6, 12 и 24 часа. При появлении воды во время любого из пробных пусков, насос автоматически включается и переходит в режим накачки.
- В случае отсутствия воды в течение полного цикла пробных пусков, насос выключается и переводится в режим аварии.

**ВНИМАНИЕ!**

*Блок управления может войти в аварийный режим не только при отсутствии потока воды, но и при падении напряжения питающей электросети ниже 170 В, в случае неправильного монтажа, при заклинивании рабочего колеса насоса и в других аварийных ситуациях. Перед тем, как производить перезапуск устройства, убедитесь, что причина аварии устранена.*

- Выход из режима аварии производится вручную, путём отключения блока управления от электропитания не менее, чем на 6 секунд. Не допускайте работу насоса при очень малых потоках воды – менее 2 л/мин.

## 5. Меры безопасности

- Станция должна использоваться только по своему прямому назначению в соответствии с техническими характеристиками и указаниями, приведёнными в соответствующих разделах данного Руководства.
- Монтаж, ввод в эксплуатацию и техническое обслуживание станции должны осуществляться квалифицированным специалистом в строгом соответствии с «Правилами устройства электроустановок» (ПУЭ) и «Правилами техники безопасности при эксплуатации электроустановок потребителей» (ПТБ).
- Запрещается использовать станцию для перекачивания горючих, легковоспламеняющихся, взрывоопасных, химически агрессивных жидкостей и веществ.
- Запрещается эксплуатация станции в помещениях, которые могут быть подвержены затоплению, а также в помещениях с повышенной влажностью воздуха.
- Запрещается эксплуатация станции без заземления.
- В линии, идущей от распределительного щита к розетке, к которой подключается станция, должен быть установлен дифференциальный автоматический выключатель (УЗО) с током срабатывания не более 30 мА.
- Запрещается эксплуатировать станцию с повышенным напряжением в питающей электрической сети.
- Перед проведением любых работ со станцией необходимо убедиться, что электропитание выключено и приняты все меры, исключающие его случайное включение. Подача напряжения на станцию разрешается только после окончания всех монтажных работ или устранения неисправностей.
- Перед проведением работ со станцией откройте кран в точке водоразбора, чтобы

- сбросить давление в системе.
- По окончании работ со станции все демонтированные защитные и предохранительные устройства в электросети (линии розетки) должны быть установлены обратно и/или снова включены.
- Запрещается приподнимать или тянуть насосную станцию за электрокабель.
- Запрещается тянуть за кабель, вынимая вилку из розетки. Беритесь рукой за вилку, придерживая розетку другой рукой.
- Запрещается вставлять и вынимать вилку из розетки мокрыми руками.
- Запрещается отрезать вилку, укорачивать электрический кабель или удлинять его наращиванием.
- Категорически запрещена эксплуатация станции с поврежденной электропроводкой. При повреждении электрокабеля, во избежание опасности, его должен заменить Изготовитель, уполномоченный им Сервисный центр или аналогичное квалифицированное лицо.
- Запрещается эксплуатация станции с демонтированными кожухом вентилятора, крышками пускового устройства, реле давления или датчика потока воды.
- Запрещается подключать к электрической сети станцию с неисправным электродвигателем насоса.
- Разборка и ремонт станции должны осуществляться только специалистами Сервисной службы.
- Перед повторным вводом станции в эксплуатацию необходимо выполнить указания, приведенные в Разделе 6 «Монтаж и ввод в эксплуатацию».

## 6. Монтаж и ввод в эксплуатацию

### 6.1. Установка насоса

Перед установкой проверьте соответствие эксплуатационных, электрических и напорных характеристик станции параметрам Вашей электрической сети и системы водоснабжения, а также условиям на месте эксплуатации (см. Разделы 1 «Назначение и область применения» и 3 «Технические характеристики и условия эксплуатации»).

Желательно, чтобы монтаж и ввод станции в эксплуатацию осуществлялись специализированной монтажной организацией.

Типовая схема установки/размещения станции показана на рис. 3.

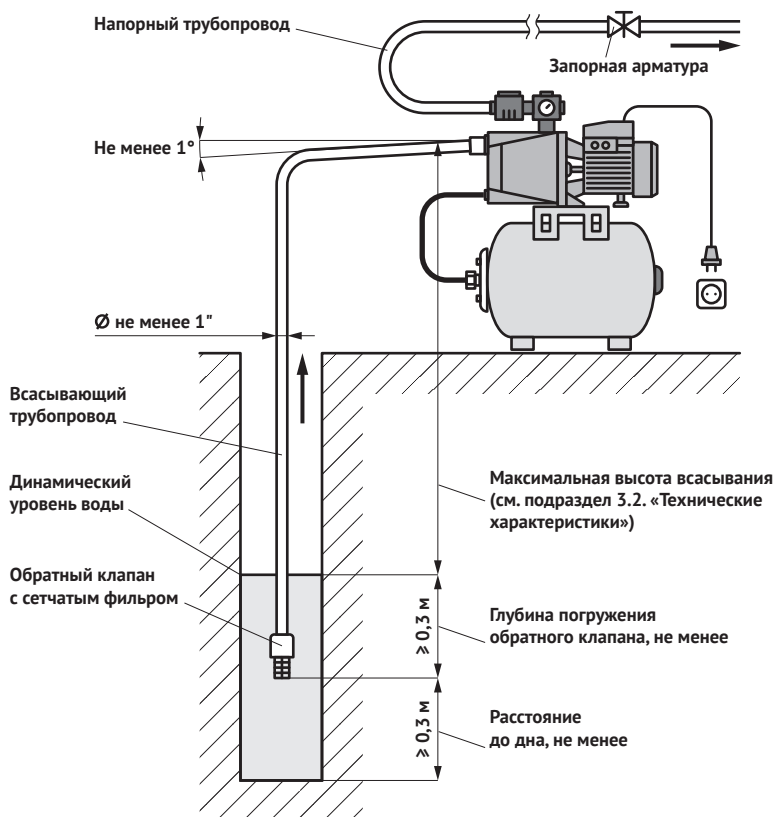
Станция должна быть установлена на твердой, ровной и устойчивой поверхности. Для уменьшения шума и вибрации при работе станции (насоса), крепление к поверхности должно быть выполнено через резиновые шайбы или прокладки. Станцию следует установить таким образом, чтобы был обеспечен легкий доступ к розетке.

Всасывающая магистраль присоединяется к входному отверстию поверхностного насоса, напорная магистраль к выходному отверстию (см. рис. 1 и рис. 2, поз. 2, 4).



#### **ВНИМАНИЕ!**

*Внутренний диаметр шланга или трубы всасывающей магистрали должен точно соответствовать диаметру входного (присоединительного) отверстия насоса.*



**Рис. 3**

Всасывающая магистраль должна быть выполнена из армированного шланга или полимерной трубы, чтобы избежать её сжатие/деформацию при перепадах давления. Напорная магистраль также может быть как жесткой, так и гибкой.

Монтаж всасывающей магистрали длиной более 10 метров по горизонтали не желателен, так как это приведёт к уменьшению высоты всасывания. Трубопровод всасывающей магистрали должен быть как можно короче, протяжённая магистраль создаёт большее сопротивление потоку воды и уменьшает максимальную высоту всасывания насоса.

При монтаже всасывающей магистрали необходимо обеспечить непрерывный угол наклона от насоса к источнику водоснабжения не менее 1° к горизонту, для того, чтобы не допустить образования воздушных карманов. Обратные углы на всасывающей магистрали не допускаются. Исключайте соединения, сужающие или расширяющие проходное сечение шланга или трубы. Резьбовые соединения следует выполнять с применением сантехнических фторопластовых лент или льна со специальными пастами и герметиками.

Трубопроводы и трубопроводная арматура магистралей (запорная, регулирующая и соединительная) должны быть полностью или максимально избавлены

от вибрационных и механических нагрузок, передаваемых станцией (поверхностным насосом). Магистралы также не должны оказывать нагрузку и усилия на станцию, для этого предусмотрите соответствующий способ их присоединения к насосу и/или вспомогательные установочные детали (крепления, опоры и т. д.).



**ВНИМАНИЕ!**

*Все соединения трубопроводов всасывающей и напорной магистралей должны быть выполнены герметично.*



**ВНИМАНИЕ!**

*Обратный клапан на входе всасывающей магистрали – обязательное условие работоспособности станции (в комплект не входит).*

В самом начале всасывающей магистрали должен быть установлен обратный клапан. Обратный клапан служит для предотвращения слива воды из системы обратно в источник водоснабжения после остановки насоса. В процессе эксплуатации станции клапан должен постоянно находиться под водой, чтобы избежать попадания воздуха в систему.

Для предотвращения засорения насоса, и как следствие, блокировки рабочего колеса, установите перед обратным клапаном сетчатый фильтр грубой очистки, либо установите обратный клапан, совмещённый с сетчатым фильтром (в комплект не входят).



**ВНИМАНИЕ!**

*Не допускается установка фильтра тонкой очистки на всасывающей магистрали.*

## 6.2. Электрическое подключение

Электромонтажные работы должны быть выполнены в соответствии с требованиями Раздела 5 «Меры безопасности» и с учётом электрических параметров конкретной модели станции (см. Раздел 3 «Технические характеристики и условия эксплуатации», а также технические данные на идентификационных табличках поверхностного насоса и гидроаккумулятора).

Станция должна включаться непосредственно в электрическую розетку. Розетка должна иметь контакт заземления и использоваться только для питания станции.

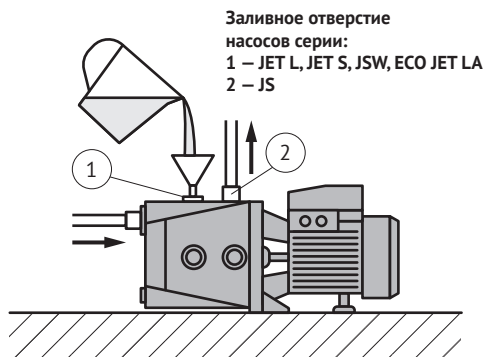
Перед включением станции проверьте напряжение в питающей электрической сети и контролируйте его в процессе дальнейшей эксплуатации станции. Работа станции с пониженным напряжением ведёт к снижению напорно-расходных характеристик и повышению рабочего (номинального) тока. В такой ситуации, для обеспечения рабочего напряжения питания 220 В рекомендуется использовать стабилизатор напряжения.

### 6.3. Ввод в эксплуатацию



#### **ВНИМАНИЕ!**

*Запрещена эксплуатация станции без воды.*



**Рис. 4**

Перед вводом в эксплуатацию гидравлическая часть поверхностного насоса и всасывающая магистраль должны быть заполнены водой. Для этого выкрутите болт-пробку из заливного отверстия (см. рис. 2, поз. 3 и рис. 4) и заливайте в отверстие воду до тех пор, пока оттуда не начнёт вытекать вода без пузырьков воздуха, после чего установите болт-пробку заливного отверстия обратно и закрутите, не прикладывая чрезмерных усилий.



#### **ВНИМАНИЕ!**

*В процессе эксплуатации станции не допускайте попадания воздуха во всасывающую магистраль.*

В станциях на базе поверхностных насосов серии JS залив воды осуществляется через выходное (присоединительное) отверстие насоса.

Перед запуском станции также необходимо с помощью автомобильного насоса с манометром проверить давление сжатого воздуха в гидроаккумуляторе, присоединив его к пневмоклапану (см. рис. 1, поз. 2 и 6). При отклонении давления от номинального значения 0,15 МПа (1,5 бар) подкачайте или стравите воздух.



#### **ВНИМАНИЕ!**

*Не допускается использовать станцию в системе повышения давления, если создаваемое насосом давление в сумме с давлением в магистрали централизованного водоснабжения выше или близко к величине максимально допустимого рабочего давления (см. подраздел 3.1. «Общие данные»).*

Перед пробным пуском станции, для удаления воздуха из системы водоснабжения откройте краны в точке водоразбора и включите станцию в электросеть. Станция начнёт подавать воду.

С момента включения и до стабильной работы станции (подачи воды) может

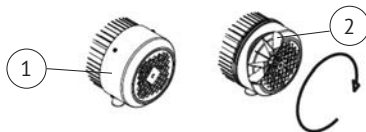


пройти до 5 минут, в зависимости от мощности насоса, протяженности, диаметра всасывающей магистрали и степени её заполненности водой.



#### **ВНИМАНИЕ!**

*Не допускайте замерзание воды в станции. Если система водоснабжения, в которой используется станция, не предназначена для эксплуатации в зимний период, необходимо слить воду из станции и всей системы, демонтировать станцию и поместить её на хранение (см. Раздел 8 «Транспортирование и хранение»).*



**Рис. 5**

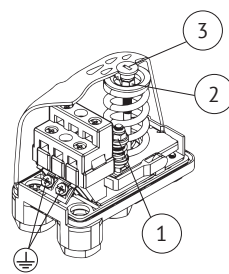
В силу конструктивных особенностей станций на базе насосов QV (малый зазор между корпусом насоса и рабочим колесом) при наличии в воде солей жёсткости и примесей возможно прилипание рабочего колеса насоса к корпусу. Поэтому, если после длительного перерыва в работе вал насоса не вращается, необходимо снять кожух вентилятора двигателя 1, вентилятор 2, и с помощью подручного инструмента повернуть вал электродвигателя (рис. 5). Затем установите на место вентилятор, крышку вентилятора и запустите станцию в работу.

## **6.4. Настройка реле давления**

При необходимости заводскую настройку порогов срабатывания реле давления можно изменить (см. подраздел 3.2. «Технические характеристики»).

Для этого (рис. 6):

- снимите пластиковую крышку реле давления, открутив винт 3;
- полностью закрутите гайку механизма регулировки дифференциала 1;
- вращая гайку регулировочного механизма 2, установите желаемое давление включения насоса;
- вращая гайку регулировочного механизма 1, установите желаемое давление выключения насоса.



**Рис. 6**



#### **ВНИМАНИЕ!**

*Для станций на базе поверхностных насосов JET 40S не допускается устанавливать давление выключения более 0,25 МПа (2,5 бар). Невыполнение этого требования может привести к поломке станции, не подлежащей гарантийному ремонту.*

## 7. Техническое обслуживание

Один раз в месяц и каждый раз при вводе в эксплуатацию после длительного перерыва в работе необходимо проверять давление сжатого воздуха в гидроаккумуляторе (см. подраздел 6.3. «Ввод в эксплуатацию»).

Для надёжной работы и длительной эксплуатации станции рекомендуется периодически проверять герметичность всасывающей магистрали, работоспособность обратного клапана и при необходимости очищать от загрязнений сетчатый фильтр.

Раз в полгода/сезон рекомендуется проводить внешний осмотр деталей и комплектующих изделий станции на предмет выявления повреждений.

## 8. Транспортирование и хранение

Если станция была в эксплуатации, то перед длительным хранением следует очистить поверхность комплектующих изделий от пыли и загрязнений, промыть, слить остатки воды и просушить.

Станцию следует хранить в упаковке Изготовителя, в сухом помещении при температуре от +1 до +40 °С, вдали от нагревательных приборов, избегая попадания на неё прямых солнечных лучей. Воздух помещения не должен содержать агрессивных паров и газов.

Транспортировка станций, упакованных в тару, осуществляется крытым транспортом любого вида, обеспечивающим сохранность станций, в соответствии с правилами перевозок грузов, действующими на данном виде транспорта.

При транспортировке должна быть исключена возможность перемещения станций внутри транспортных средств.

Не допускается попадание воды и атмосферных осадков на упаковку станции.

## 9. Утилизация

Станция (изделие) не должна быть утилизирована вместе с бытовыми отходами. Возможные способы утилизации изделия необходимо узнать у местных коммунальных служб. Упаковка изделия выполнена из картона и может быть повторно переработана.

## 10. Возможные неисправности и способы их устранения

| <i>Неисправность</i>  | <i>Возможные причины</i>                                    | <i>Способы устранения</i>  |
|---|---|--|
| Станция не включается или самопроизвольно выключается во время работы | Отсутствует напряжение в электрической сети (розетке)       | Проверьте напряжение в сети<br><br>Проверьте питающую линию розетки: целостность электрического кабеля, качество контактов и исправность защитных устройств        |
|   | Низкое напряжение в электрической сети                      | Подключите насос к электросети через стабилизатор напряжения (см. подразделы 3.2. «Технические характеристики» и 6.2. «Электроподключение»)                        |
|   | Неисправность пускового конденсатора                        | Замените конденсатор<br><br>Обратитесь в Сервисный центр   |
|   | Заблокирован вал электродвигателя или рабочее колесо насоса | Проверните вал, используя доступ к нему со стороны вентилятора электродвигателя  |
|   |   | Проверьте подшипники, провернув вал электродвигателя<br><br>Очистите рабочее колесо от посторонних предметов и/или загрязнений<br><br>Обратитесь в Сервисный центр |
| Двигатель насоса неисправен или повреждён                             | Обратитесь в Сервисный центр                                |  |
| Станция включается и выключается слишком часто                        | Повреждена мембрана гидроаккумулятора                       | Замените мембрану<br><br>Обратитесь в Сервисный центр  |
|   |   | Проверьте давление воздуха в гидроаккумуляторе. При необходимости закачайте или стравите воздух до 1,5 бар (см. подраздел 6.3. «Ввод в эксплуатацию»)              |
|   | Открыт обратный клапан                                      | Проверьте исправность и работоспособность обратного клапана  |
|   | Утечки воды в магистралях                                   | Проверьте герметичность всасывающего и напорного трубопроводов, надёжность и качество соединений труб, фитингов, запорной и регулирующей арматуры и т. д.          |

| <i>Неисправность</i>                         | <i>Возможные причины</i>  | <i>Способы устранения</i>   |
|--|---|---|
| Станция работает, но не подаёт воду          | Слишком большая высота всасывания   | Измените место установки станции, переместив её ближе/ниже к источнику воды (см. подразделы 3.2. «Технические характеристики» и 6.1. «Установка станции»)   |
|  | Воздух в насосе, всасывающей и напорной магистралях   | Проверьте уровень воды в источнике и глубину погружения всасывающей магистрали (обратного клапана). Измените место установки станции, переместив её ближе/ниже к источнику воды (см. подразделы 3.2. «Технические характеристики» и 6.1. «Установка станции»)   |
|  |   | Проверьте степень наполнения водой всасывающей магистрали и гидравлической части насоса, удалите воздух из гидравлической части насоса, всасывающей и напорной магистралей. Для этого отключите станцию от электросети, откройте кран в точке водоразбора, чтобы сбросить давление в системе, выкрутите болт-пробку из заливного отверстия насоса, а затем из сливного (открутите накидную гайку соединительного шланга). Слейте некоторое количество воды из насоса и гидроаккумулятора, установите обратно сливной болт-пробку (накидную гайку соединительного шланга) и закрутите, не прикладывая чрезмерных усилий. Заполните насос водой до её выхода без пузырьков воздуха, закройте заливное отверстие, вкрутив болт-пробку и включите станцию. См. подраздел 6.3. «Ввод в эксплуатацию» |
|  |   | Проверьте герметичность всасывающей магистрали, устраните причину разгерметизации. Снова заполните водой насос и всасывающую магистраль (см. подраздел 6.3. «Ввод в эксплуатацию»)  |
|  | Заблокирован посторонним предметом обратный клапан. Засорены сетчатый фильтр, всасывающая и/или напорная магистрали | Устраните причину блокировки обратного клапана. Очистите сетчатый фильтр от загрязнений. Устраните засоры во всасывающем и напорном трубопроводах (трубах, фитингах, запорной и регулирующей арматуре)  |
| Повреждено рабочее колесо насоса             | Обратитесь в Сервисный центр  |   |
| Повышенный шум и вибрация при работе станции | Разрушены или повреждены шайбы/прокладки в местах крепления станции к поверхности                                   | Замените демпферные шайбы/прокладки   |
|  | Изношены подшипники   | Замените подшипники<br>Обратитесь в Сервисный центр   |

| <i>Неисправность</i>  | <i>Возможные причины</i>  | <i>Способы устранения</i>  |
|---|---|--|
| Низкая производительность станции   | Низкое напряжение в электрической сети  | Установите стабилизатор напряжения   |
|   | Внутренний диаметр всасывающей и/или напорной магистралей меньше необходимого   | Проверьте соответствие внутреннего диаметра труб и трубопроводной арматуры присоединительным размерам насоса (см. подраздел 3.1. «Общие данные» и подраздел 6.1. «Установка станции»)        |
|   | Слишком протяжённая всасывающая магистраль  | Уменьшите длину трубопровода на всасывании и/или измените место установки станции, переместив ближе/ниже к источнику воды (см. подраздел 6.1. «Установка станции»)                           |
|   | Сетчатый фильтр, всасывающая и/или напорная магистраль частично засорены  | Очистите сетчатый фильтр от загрязнений. Устраните засоры во всасывающем и/или напорном трубопроводах (трубах, фитингах, запорной и регулирующей арматуре)                                   |
|   | Всасывающая магистраль недостаточно погружена в воду (низкий уровень воды в источнике)                                    | Проверьте уровень воды в источнике, опустите всасывающий трубопровод глубже под поверхность воды (см. подраздел 6.1. «Установка станции»)  |
|   | Износ рабочего колеса   | Обратитесь в Сервисный центр   |
|   | Присутствие загрязнений/отложений и/или посторонних предметов в рабочем колесе  | Очистите рабочее колесо от посторонних предметов и/или загрязнений. Очистите/установите сетчатый фильтр на входном отверстии всасывающей магистрали (см. подраздел 6.1. «Установка станции») |
| Станция работает непрерывно и не выключается после прекращения водопотребления (закрытия крана в точке водоразбора) |   | Обратитесь в Сервисный центр   |
|   | Реле давления настроено на слишком высокое давление   | Выполните настройку реле давления (см. подраздел 6.4. «Настройка реле давления»)   |
|   | Попадание воздуха во всасывающую магистраль   | См. причину отказа «Воздух в насосе, всасывающей и напорной магистралях» и способ устранения выше  |
|   | Низкое напряжение в электрической сети (насос не развивает мощность, необходимую для достижения верхнего порога давления) | Установите стабилизатор напряжения   |
|   | Неисправность электронных блоков «ТУРБИ» или «ТУРБИ М1» (станции АКВАРОБОТ)   | Обратитесь в Сервисный центр   |

| <i>Неисправность</i>   | <i>Возможные причины</i>  | <i>Способы устранения</i>  |
|--|---|--|
| Станция выключается при водопотреблении (открытом кране в точке водоразбора)   | Открыт обратный клапан  | Проверьте исправность и работоспособность обратного клапана  |
|  | Отсутствует вода во всасывающей магистрали  | Проверьте герметичность всасывающей магистрали, уровень воды в источнике и глубину погружения обратного клапана. Измените место установки станции, переместив её ближе/ниже к источнику воды (см. подразделы 3.2. «Технические характеристики» и 6.1. «Установка станции») |
|  | Повреждена или заклинена турбина датчика потока в электронных блоках «ТУРБИ» или «ТУРБИ М1» (станции АКВАРОБОТ) | Отключите электропитание, откройте кран в точке водоразбора, чтобы сбросить давление в системе, отсоедините напорную магистраль от датчика потока и проверьте состояние турбины, установленной внутри датчика. При необходимости очистите турбину от загрязнений           |
| Обратитесь в Сервисный центр   |   |  |
| Станция АКВАРОБОТ <i>адаптивная</i> не включается:<br>- скорость потока более 2 л/мин, светодиод не горит;<br>- светодиод мигает | Отсутствует напряжение в электрической сети (розетке)   | Проверьте напряжение в сети и питающую линию розетки: целостность электрического кабеля, качество контактов и исправность защитных устройств   |
|  | Обрыв кабеля между электронным блоком «ТУРБИ М1» и насосом  | Проверьте электропроводку и наличие/подачу электропитания от электронного блока управления к насосу  |
|  | Неисправность электронного блока «ТУРБИ М1»   | Обратитесь в Сервисный центр   |
| Станция АКВАРОБОТ <i>адаптивная</i> выключается через 30 секунд при скорости потока более 2 л/мин                                | Загрязнение датчика потока  | Отключите электропитание, откройте кран в точке водоразбора, чтобы сбросить давление в системе, отсоедините напорную магистраль от датчика потока и проверьте состояние турбины, установленной внутри датчика. При необходимости очистите турбину от загрязнений           |
|  | Обратитесь в Сервисный центр  |  |
|  | Неисправность геркона в датчике потока  | Обратитесь в Сервисный центр   |
| Станция АКВАРОБОТ <i>адаптивная</i> не включается при падении давления в системе до величины $P_{\min}$                          | Неисправность датчика минимального давления   | Обратитесь в Сервисный центр   |
| Пробой питающей сети на корпус (при прикосновении к станции «бьёт током»)  | Повреждена система заземления   | Обеспечьте заземление станции в соответствии со стандартами и правилами (см. Раздел 5 «Меры безопасности»)   |

## 11. Гарантийные обязательства

- На станции на базе поверхностных насосов серий JET L, JET S, JS, JSW – изготовитель несёт гарантийные обязательства в течение 24 (двадцати четырех) месяцев от даты продажи через розничную сеть.
- На станции на базе поверхностных насосов серий ECO JET LA, QB – изготовитель несёт гарантийные обязательства в течение 12 (двенадцати) месяцев от даты продажи через розничную сеть.
- Срок службы изделия составляет 5 (пять) лет с момента начала эксплуатации.
- В течение гарантийного срока Изготовитель бесплатно устраняет дефекты, возникшие по вине Изготовителя, или производит обмен изделия при условии соблюдения Потребителем правил эксплуатации.
- Гарантия не предусматривает возмещения материального ущерба или травм, возникших в результате неправильного монтажа и эксплуатации.



### **ВНИМАНИЕ!**

#### **Гарантийные обязательства не распространяются:**

- › на неисправности, возникшие в результате несоблюдения Потребителем требований настоящего Руководства по монтажу и эксплуатации;
- › на механические повреждения, вызванные внешним ударным воздействием, небрежным обращением, либо воздействием отрицательных температур окружающей среды;
- › на станции, подвергшиеся самостоятельной разборке, ремонту или модификации;
- › на неисправности, возникшие в результате перегрузки станции. К безусловным признакам перегрузки относятся: деформация или следы оплавления деталей и узлов изделия, потемнение и обугливание обмотки статора электродвигателя, появление цветов побежалости на деталях и узлах, сильное внешнее и внутреннее загрязнение;
- › на ремонт, потребность в котором возникает вследствие нормального, естественного износа, сокращающего срок службы станции, и в случае полной выработки её ресурса.

**Гарантия не действует без предъявления  
заполненного гарантийного талона.**