

VR 31



■ ■ ■ ■ ■ DK, PL, CZ, SK, HR, GUS, RO, SI

For VVS-installatøren

Installationsvejledning

On/off buskobler VR 31

Indholdsfortegnelse

| | | | | |
|--|----------|----------|----------------------------------|----------|
| Generelt | 2 | 3 | Montering | 4 |
| Anvendte symboler | 2 | 3.1 | Leveringsomfang | 4 |
| | | 3.2 | Montering af buskobleren | 4 |
| 1 Beskrivelse af apparatet | 2 | 4 | EI-installation | 5 |
| 2 Sikkerhedshenvisninger/ forskrifter | 3 | 4.1 | Tilslutning af buskobleren | 5 |
| 2.1 Sikkerhedshenvisninger | 3 | 4.2 | Indstilling af busadressen..... | 7 |
| 2.2 Forskrifter | 4 | 5 | Kundeservice | 8 |

Generelt



Advarsel!

Læs denne vejledning igennem før montagen. Komponenterne skal installeres efter de gældende forskrifter. Herved skal man være opmærksom på installationsvejledningen for gaskedlen og den busmodulære styring. Aufbewahrung der Unterlagen

Opbevaring af dokumenter

Videregiv montagevejledningen til brugeren af anlægget. Denne påtager sig den videre opbevaring, sådan at vejledningen står til rådighed, hvis der er brug for denne.

Anvendte symboler

Følg sikkerhedsforskrifterne i denne vejledning i forbindelse med installation af gaskedlen!



Fare!

Umiddelbar fare for liv og legeme!



Advarsel!

Mulig farlig situation for anlæg og miljø!



Henvisning

Anbefalinger angående anvendelse!

- Symbol for en nødvendig aktivitet.

1 Beskrivelse af apparatet

On/off buskobleren VR31 anvendes som systemudvidelse af styringerne auroMATIC 620 eller calorMATIC 630.

Buskobleren har til opgave at sikre den centrale styrings kommunikation med en eller flere 1- eller 2-trins gaskedler. Buskobleren VR 31 består af et printkort med tilslutningsklemme.

calorMATIC 630:

Hvis to eller op til seks on/off gaskedler skal forbindes i kaskade, er det for hver gaskedel nødvendigt med en buskobler VR 31, som etablerer forbindelsen mellem eBusen og kedlen. Der kan tilsluttes op til 6 buskoblere VR 31 til styringen.

auroMATIC 620:

Ved kombinationen af en auroMATIC 620 med en eller flere on/off gaskedler, skal der monteres en buskobler VR 31, som etablerer forbindelsen mellem eBusen og gaskedlen. Der kan tilsluttes op til 6 buskoblere VR 31 til styringen. Buskobleren monteres direkte i gaskedlens elektronikboks, og kommunikationen med styringen sker via ebusen. Med en drejekontakt indstilles der en entydig busadresse på buskobleren VR 31. Alle yderligere indstillinger udføres på den centrale styring.

2 Sikkerhedshenvisninger/ forskrifter

Buskobleren må kun monteres af en VVSinstallatør. Denne er ansvarlig for overholdelsen af gældende regler og normer. Vi påtager os intet ansvar for skader, der måtte opstå som følge af, at denne vejledning ikke følges.

2.1 Sikkerhedshenvisninger



Fare!

**Livsfare på grund af elektrisk stød fra spændingsførende tilslutninger!
Afbryd altid først strømtilførslen og sikr denne mod genindkobling.
Først derefter må montagen udføres.
Det er ikke tilstrækkeligt kun at trykke på netkontakten på på styringen auroMATIC 620 eller calorMATIC 630 for at koble alle systemets klemmer på spændingsløs.**

2 Sikkerhedshenvisninger/forskrifter

3 Montering

2.2 Forskrifter

El-arbejde må kun udføres af en autoriseret Elinstallatør og de gældende regler skal følges.

Til den elektriske tilslutning skal der anvendes normale ledninger. Busledningen skal have et tværsnit på mindst 0,75 mm².

Følgende maksimale længder på busledningen må ikke overskrides:

- Kabeltværsnit på 0,75 mm² 300 m

Tilslutningsledninger med 230 V skal monteres separat fra føler- eller busledninger.

3 Montering

3.1 Leveringsomfang

Kontrollér ved hjælp af tabel 3.1 om buskoblerens leveringsomfang er komplet.

| Pos. | Antal | Komponent |
|------|-------|--------------------------------------|
| 1 | 1 | Buskoblerens printkort VR 31 |
| 2 | 1 | Tilslutningsklemme for ebusledningen |

Tab. 3.1 Leveringsomfang for buskobleren VR 31

3.2 Montering af buskobleren

Indstil før monteringen busadressen som beskrevet i kap. 4.2.

Montér så buskobleren VR 31's printkort i gaskedlen på den følgende måde:

- Åbn gaskedlens elektronikboks som beskrevet i installationsvejledningen for gaskedlen.
- Skyd printkortet (1) ind under holdetungerne (2) (se fig. 3.1).

- Tryk printkortet forsigtigt ind mellem centreringsringe i holderne **(3)** (fig. 3.1), indtil printkortet klikker fast.

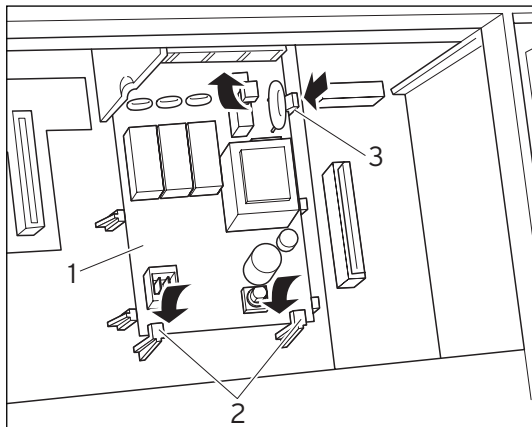


Fig. 3.1 Printkortet klikker fast

4 EI-installation

4.1 Tilslutning af buskobleren

- Tilslut buskobleren efter tilslutningsdiagrammet (fig. 4.2) til gaskedlen.
- Forbind buskobleren med styringen auroMATIC 620 eller calorMATIC 630 via bustilslutningsstikket for at muliggøre kommunikationen i systemet (fig. 4.1).

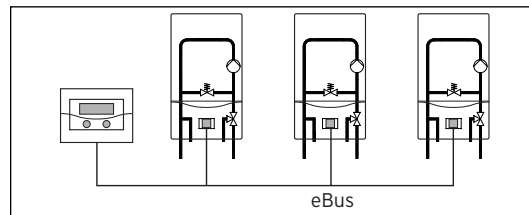


Fig. 4.1 Tilslutning af buskobleren



Henvisning!

eBussen kan forgrenes på et vilkårligt sted i systemet.

4 EI-installation

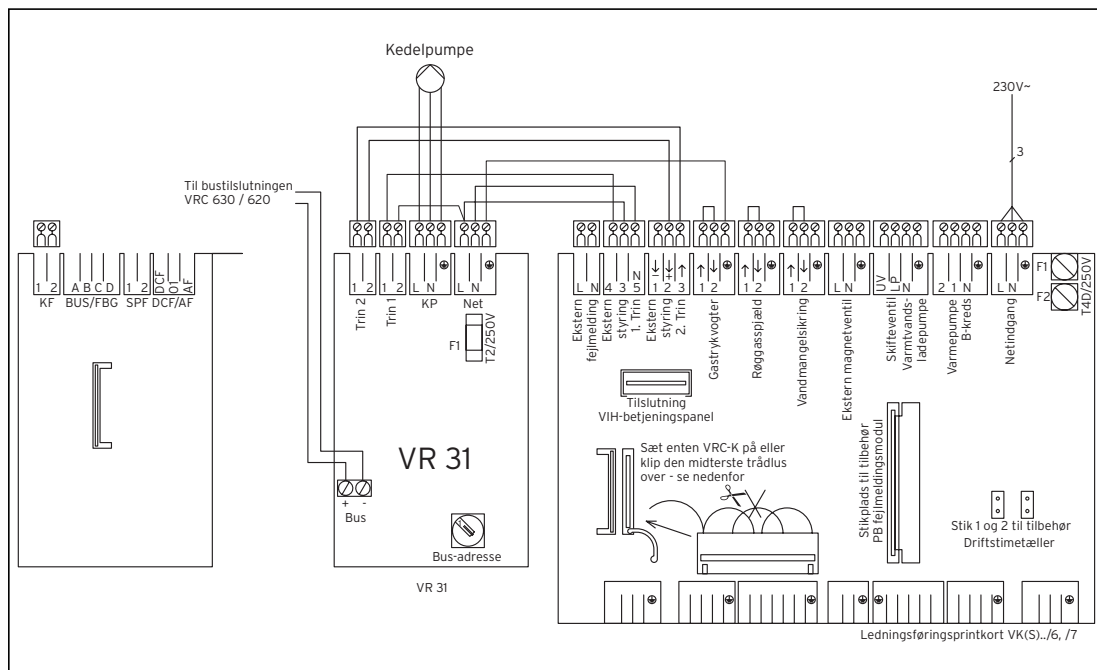


Fig. 4.2 EI-diagram

4.2 Indstilling af busadressen

Kommunikationen inden for systemet sker via en eBus. For at kommunikationen mellem alle komponenterne kan forløbe uden fejl er det nødvendigt, at den pågældende buskobler får en entydig adresse. Hertil skal man på buskoblerens adressekontakt indstille værdien 1 til 6.

- Indstil de enkelte buskoblere adressekontakt (1) (se fig. 4.3) på deres busadresse.

Busadressen retter sig efter buskoblere position inden for kaskaden.

Den første buskobler får busadressen 1, den anden adressen 2 osv.

Buskoblere vises i denne rækkefølge i displayet på den busmodulære styring calorMATIC 630 eller auroMATIC 620.

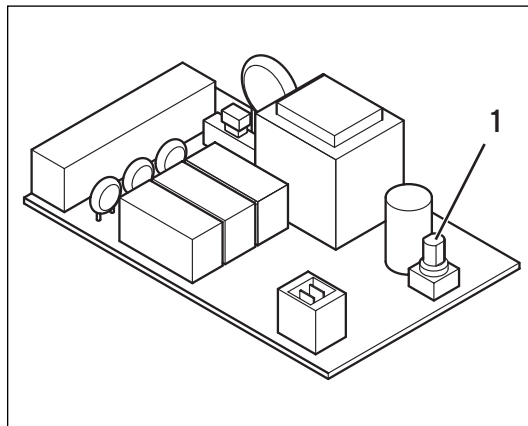


Fig. 4.3 Indstilling af busadresse

5 Kundeservice

Vaillant A/S
Drejergangen 3A
DK-2690 Karlslunde
Telefon +45 4616 0200
Telefax +45 4616 0220
www.vaillant.dk
salg@vaillant.dk

Tylko dla instalatora

Instrukcja instalacji

Moduł kotła 1- lub 2-stopniowego VR 31

Spis treści

| | | | | | |
|-----------------------------------|--|----------|--------------------------|--|----------|
| Uwagi ogólne | 2 | 3 | Montaż | 4 | |
| Przechowywanie dokumentacji | 2 | 3.1 | Zakres dostawy | 4 | |
| Stosowane symbole | 2 | 3.2 | Montaż modułu VR31 | 4 | |
| 1 | Opis modułu VR31 | 2 | 4 | Przyłączenie elektryczne | 5 |
| 2 | Wskazówki dotyczące bezpieczeństwa/przepisy | 3 | 4.1 | Przyłączenie modułu VR31 | 5 |
| 2.1 | Wskazówki dotyczące bezpieczeństwa | 3 | 4.2 | Nastawianie adresu magistralnego | 7 |
| 2.2 | Przepisy | 4 | 5 | Serwis | 8 |

Uwagi ogólne



Uwaga!

Przed montażem należy przeczytać niniejszą instrukcję. Elementy składowe należy zamontować zgodnie z obowiązującymi przepisami. Należy przy tym przestrzegać instrukcji instalacji kotła grzewczego oraz instrukcji instalacji modułowego regulatora z komunikacją poprzez magistralę.

Przechowywanie dokumentacji

Niniejszą instrukcję montażu należy przekazać Użytkownikowi instalacji grzewczej. Użytkownik powinien przechowywać ją w taki sposób, aby w razie potrzeby była ona do dyspozycji.

Stosowane symbole

Podczas montowania modułu należy przestrzegać wskazówek dotyczących bezpieczeństwa, zamieszczonych w niniejszej instrukcji!



Niebezpieczeństwo!

Bezpośrednie zagrożenie życia i zdrowia!



Uwaga!

Możliwe niebezpieczne sytuacje dla wyrobu i dla środowiska!



Wskazówka!

Użyteczne informacje i wskazówki.

- Symbol wskazujący na konieczność wykonania oznaczonej nim czynności

1 Opis modułu VR31

Moduł VR 31 może być zastosowany do rozbudowy systemu regulacji opartego na regulatorach auroMATIC lub calorMATIC.

Za pomocą modułu można zapewnić komunikację między centralnym regulatorem i jednym lub kilkoma jedno- lub dwustopniowymi kotłami grzewczymi. VR 31 składa się z płytki obwodów drukowanych z zaciskiem przyłączeniowym.

calorMATIC 630:

W razie potrzeby połączenia dwóch do sześciu kotłów grzewczych do pracy w układzie kaskadowym, to do każdego kotła potrzebny jest moduł VR 31, który zapewni połączenie między magistralą i kotłem grzewczym. Do jednego regulatora można przyłączyć do sześciu modułów VR31.

auroMATIC 620:

W razie stosowania kombinacji współpracy regulatora auroMATIC 620 z jednym lub z kilkoma kotłami grzewczymi, musi być odpowiednio zastosowany jeden lub kilka łączników modułów VR 31, dla zapewnienia połączenia między magistralą i kotłem lub kotłami. Do jednego regulatora można przyłączyć do sześciu modułów VR31.

Moduł wmontowuje się bezpośrednio do skrzynki sterowniczej kotła grzewczego, która zapewnia uzyskanie komunikacji z regulatorem poprzez magistralę elektroniczną.

W module VR 31 pokręteł nastawia się indywidualny adres kotła. Wszystkie inne nastawy przeprowadza się w regulatorze centralnym.

2 Wskazówki dotyczące bezpieczeństwa/przepisy

Moduł VR31 musi zostać zainstalowany przez autoryzowany, specjalistyczny zakład rzemieślniczy, który jednocześnie jest odpowiedzialny za przestrzeganie istniejących norm i przepisów. Za szkody powstałe wskutek nieprzestrzegania niniejszej instrukcji firma Vaillant nie ponosi żadnej odpowiedzialności.

2.1 Wskazówki dotyczące bezpieczeństwa



Niebezpieczeństwo!

Zagrożenie życia przez porażenie prądem elektrycznym na przyłączach znajdujących się pod napięciem.

Przed rozpoczęciem pracy przy urządzeniu należy wyłączyć dopływ prądu elektrycznego i zabezpieczyć się przed możliwością jego ponownego, przypadkowego włączenia.

Wyłączenie wyłącznika sieciowego przy przy regulatorach auroMATIC 620 i calorMATIC 630 nie wystarcza, aby odłączyć napięcie od wszystkich zacisków systemu.

2.2 Przepisy

Należy przestrzegać obowiązujących przepisów prawnych i norm.

Do wykonania połączeń należy stosować przewody elektryczne powszechnie dostępne w handlu. Przewód magistralny musi mieć minimalny przekrój poprzeczny 0,75 mm².

Przewód elektryczny magistrali nie może przekroczyć następującej maksymalnej długości:

- 300 m przy przekroju poprzecznym 0,75 mm²

Przewody przyłączeniowe znajdujące się pod napięciem 230 V nie mogą być prowadzone razem z przewodami przyłączeniowymi czujników lub przewodami magistralnymi.

3 Montaż

3.1 Zakres dostawy

Sprawdzić zakres dostawy modułu VR31 na podstawie tabeli 3.1.

| Poz. | Ilość | Element |
|------|-------|---|
| 1 | 1 | Płytki drukowane modułu VR 31 |
| 2 | 1 | Zacisk przyłączeniowy do przewodu magistrali elektronicznej |

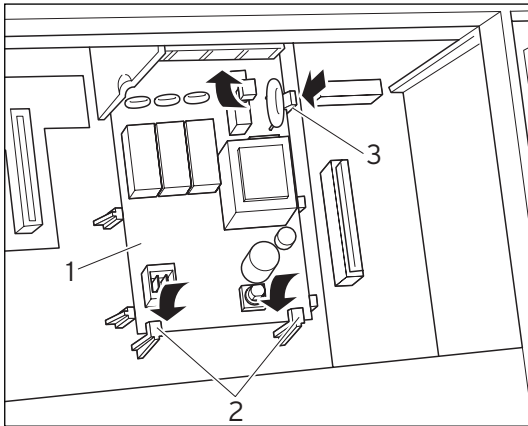
Tab. 3.1 Zakres dostawy modułu VR 31

3.2 Montaż modułu VR31

Przed zabudową modułu należy, w sposób opisany w rozdz. 4.2, nastawić adres magistrali. Następnie zamontować w kotle grzejnym, płytkę obwodów drukowanych modułu VR 31. Kolejność czynności jest następująca:

- Otworzyć skrzynkę sterowniczą kotła grzewczego postępując zgodnie z instrukcją instalacji kotła.
- Wsunąć płytkę (1) pod uchwyty mocujące (2), tak jak pokazano na rysunku 3.1.

- Ostrożnie wciskać płytę prowadzoną między kołkami centrującymi aż do zatrzaśnięcia w zaciskach (3), patrz rys. 3.1.

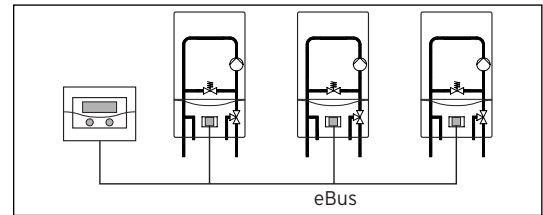


Rys. 3.1 Zatrzaśnięcie płytki obwodów elektronicznych

4 Przyłączenie elektryczne

4.1 Przyłączenie modułu VR31

- Przyłączyć moduł do kotła grzewczego, zgodnie ze schematem połączeń (rys. 4.2).
- Aby umożliwić komunikację w obrębie systemu należy, za pomocą magistralnego łącza wtykowego, połączyć moduł z regulatorem auroMATIC 620 lub calorMATIC 630 (patrz rys. 4.1).



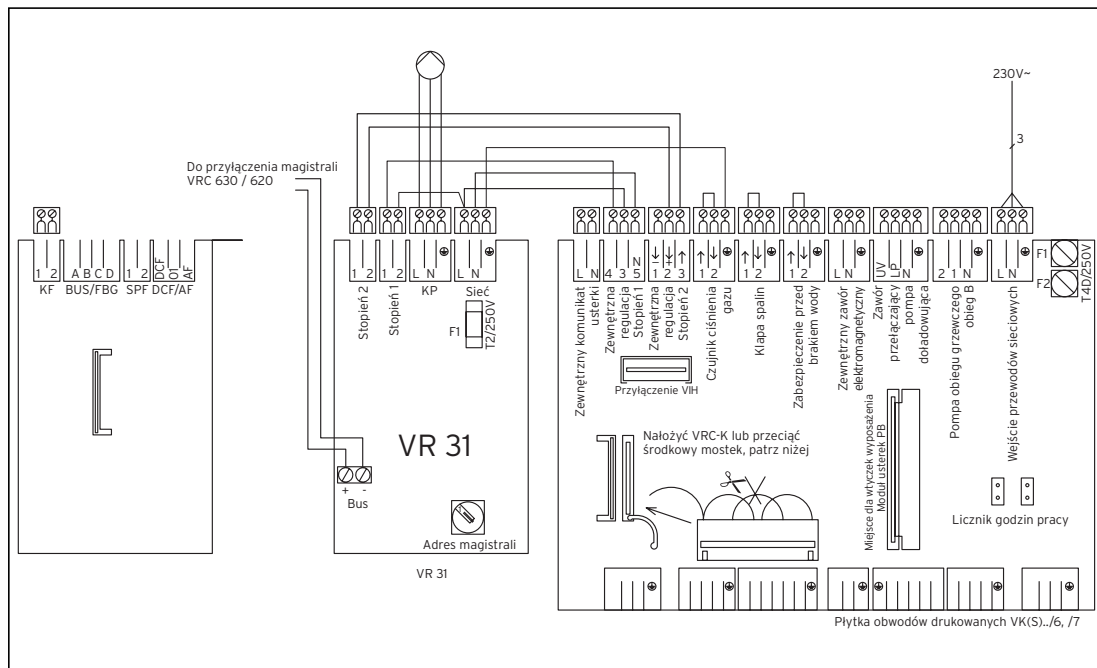
Rys. 4.1 Przyłączenie modułu VR31



Wskazówka!

Rozgałęzienie magistrali elektronicznej można wykonać w dowolnym miejscu systemu.

4 Przyłączenie elektryczne



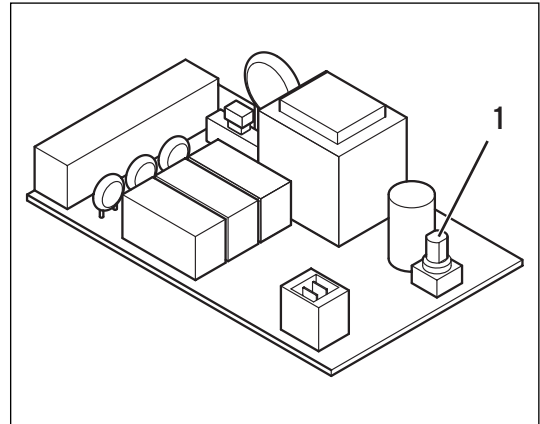
Rys. 4.2 Schemat połączeń

4.2 Nastawianie adresu magistralnego

Komunikacja wewnątrz systemu odbywa się za pomocą magistralnego przewodu (eBus). Aby zapewniona była bezzastrzeżeniowa komunikacja między wszystkimi elementami składowymi systemu, muszą być poszczególnym łącznikom nadane jednoznaczne adresy. W tym celu należy na przełączniku adresów łącznika magistralnego nastawić wartości od 1 do 6.

- Nastawić przełącznik adresów (1) (patrz rys. 4.3) każdego pojedynczego łącznika na wartość jego magistralnego adresu. Przy wyborze adresu magistralnego należy kierować się pozycją kotła w układzie kaskady. Pierwszy kocioł otrzymuje adres 1, drugi 2, itd.

Kotły pojawiają się w takiej właśnie kolejności na wyświetlaczu regulatora calorMATIC 630 lub auroMATIC 620.



Rys. 4.3 Nastawianie adresu magistralnego

5 Serwis

W przypadku pytań dotyczących instalacji urządzenia lub spraw serwisowych, prosimy o kontakt z Infolinią Vaillant : 0 801 804 444

Pro montážní firmu

Návod na instalaci

Spínací modul VR 31

Obsah

| | | | | |
|------------------------------------|----------|----------|----------------------------------|----------|
| Obecně | 2 | 4 | Elektroinstalace | 5 |
| Umístění a uschování podkladů..... | 2 | 4.1 | Připojení spínacího modulu | 5 |
| Použité symboly..... | 2 | 4.2 | Nastavení modulu adresy..... | 7 |
| 1 Popis přístroje | 2 | 5 | Servis | 8 |
| 2 Bezpečnostní pokyny | 3 | | | |
| 3 Montáž | 4 | | | |
| 3.1 Rozsah dodávky | 4 | | | |
| 3.2 Montáž spínacího modulu..... | 4 | | | |

Obecně



Pozor!

Před montáží si prosím přečtěte tento návod. Součásti musíte nainstalovat podle platných předpisů. Přitom je třeba dodržet návod na instalaci kotle a sběrnicového modulárního regulátoru.

Umístění a uschování podkladů

Tento návod k instalaci předejte prosím provozovateli zařízení. Ten jej uschová, aby byl návod v případě potřeby k dispozici.

Použité symboly

Při montáži přístroje dodržujte bezpečnostní pokyny uvedené v tomto montážním návodu!



Nebezpečí!

Bezprostřední ohrožení zdraví a života!



Pozor!

možná nebezpečná situace pro výrobek a okolní prostředí!



Poznámka!

Doporučení pro uživatele.

- Symbol pro potřebnou aktivitu

1 Popis přístroje

Spínací modul VR 31 lze použít pro rozšíření systému k regulátorům auroMATIC 620 popř. calorMATIC 630.

Spínací modul slouží pro zajištění komunikace mezi centrálním regulačním přístrojem a jedním nebo více jednostupňovými nebo dvo-ustupňovými kotli. VR31 se skládá z destičky s připojovacími svorkami.

calorMATIC 630:

Pokud chcete sestavit kaskádu se dvěma až šesti kotli, potřebujete pro každý kotel modul VR 31, který vytvoří spojení mezi eBus a kotel. Na regulátor je možno připojit až 6 kusů VR 31.

auroMATIC 620:

U kombinace auroMATIC 620 s jedním nebo více kotli musíte namontovat modul VR 31, který zajistí spojení mezi eBus a kotle (zástrčka). Je možno připojit až 6 kusů VR 31. Sběrníkový konektor se zabuduje přímo do spínací skříňky kotle, komunikace s regulátorem probíhá přes bus. Na VR 31 se pomocí otočného přepínače nastaví adresa a pořadí kotle. Veškerá další nastavení se provádějí na centrálním regulačním přístroji.

2 Bezpečnostní pokyny

Spínací modul musí být nainstalován oprávněnou firmou, která zodpovídá za dodržení stávajících norem a předpisů. Za škody vzniklé nedodržáním tohoto návodu nepřejímáme žádnou odpovědnost.



Nebezpečí!

**Na přípojkách vedoucích napětí je při zásahu proudem ohrožen život!
Před prací na přístroji vypněte přívod proudu a zajistěte jej proti zapnutí.
Vypnutím síťového vypínače na auroMATIC 620 popř. calorMATIC 630 nestačí na to, aby všechny svorky systému byly bez napětí.**

2 Bezpečnostní pokyny

3 Montáž

Pro zapojení se použijí běžné vodiče. Vodič sběrnice musí mít minimální průměr $0,75 \text{ mm}^2$. Následující maximální délky vodiče sběrnice nesmí být překročeny:

- Průřez kabelu $0,75 \text{ mm}^2$ 300 m

Připojovací vedení s 230 V musí být vedeny odděleně od vedení čidel popř.sběrnice.

3 Montáž

3.1 Rozsah dodávky

Na základě tabulky 3.1 překontrolujte rozsah dodávky spínacího modulu.

| Poz. | Počet | Konstrukční prvek |
|------|-------|--------------------------------------|
| 1 | 1 | Základní deska modulu VR 31 |
| 2 | 1 | Připojovací svorka do propojení eBus |

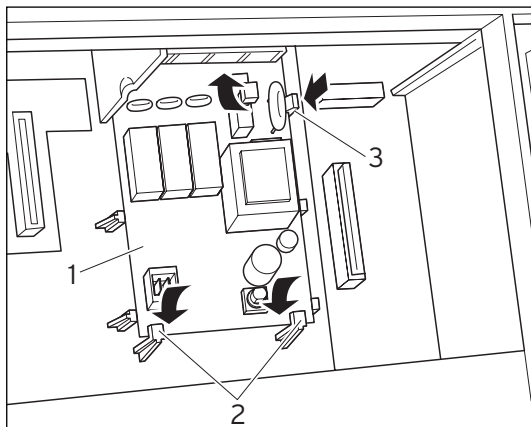
Tab. 3.1 Rozsah dodávky spínacího modulu VR 31

3.2 Montáž spínacího modulu

Před montáží nastavte adresu modulu jak je popsáno v kap. 4.2.

Potom namontujte následujícím způsobem destičku modulu VR 31 do kotle:

- Otevřete spínací skříňku kotle, jak je uvedeno v instalačním návodu kotle.
- Zasuňte destičku (1) pod přichytné sponky (2) (viz. Obr. 3.1).
- Destičku opatrně přitiskněte mezi centrováním do držáku (3) (Obr. 3.1) tak, aby destička zaskočila.

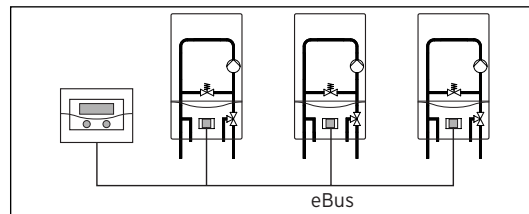


Obr. 3.1 Zasunutí destičky

4 Elektroinstalace

4.1 Připojení spínacího modulu

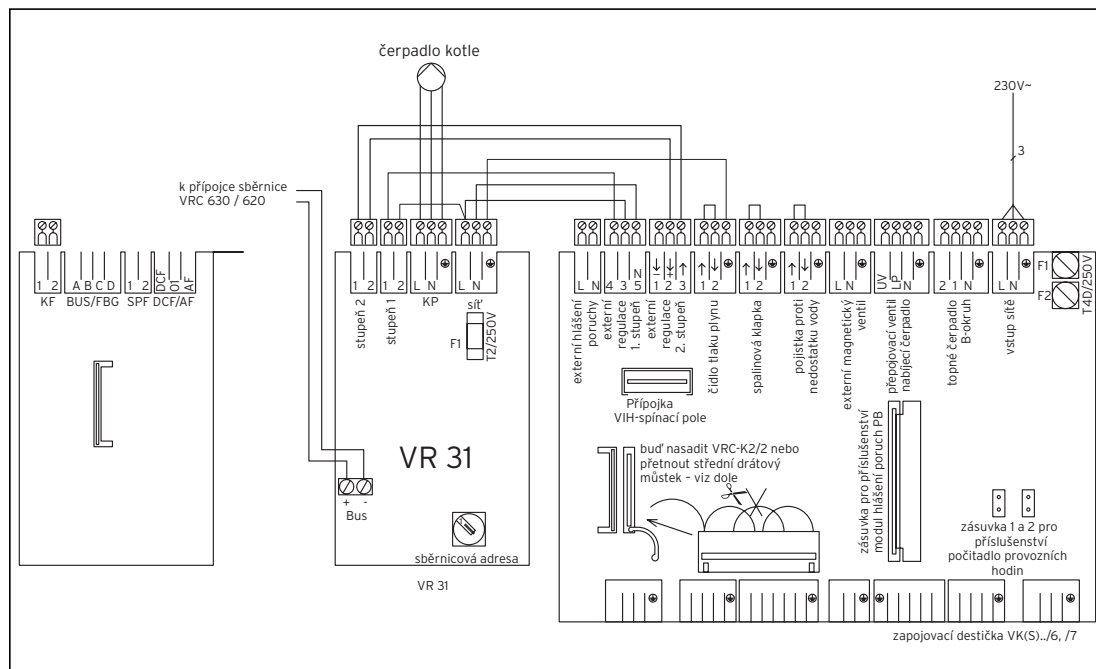
- Modul připojte podle montážního schématu (Obr. 4.2) do kotle.
- Modul propojte s regulací auroMATIC 620 popř. calorMATIC 630 pomocí připojovacího konektoru modulu, aby byla umožněna komunikace se systémem (Obr. 4.1).



Obr. 4.1 Připojení spínacího modulu

 **Upozornění!**
eBus může být na libovolném místě systému rozvětven.

4 Elektroinstalace



Obr. 4.2 Montážní schéma

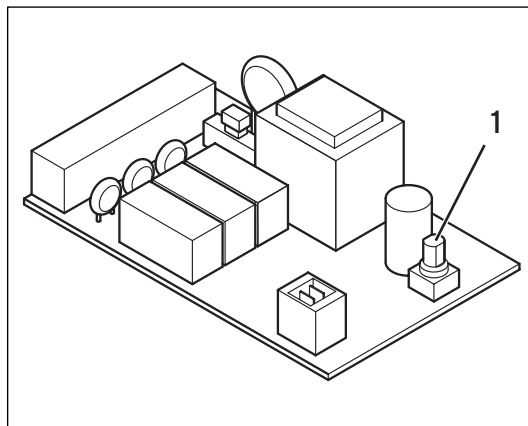
4.2 Nastavení modulu adresy

Komunikace uvnitř systému probíhá přes eBus. Aby mohla probíhat bezproblémová komunikace mezi všemi komponenty, je zapotřebí, aby byla danému modulu přidělena jednoznačná adresa. Za tím účelem je třeba na spínací adresy modulu nastavit hodnotu 1 až 6.

- Spínač adresy (1) (viz Obr. 4.3) připojených modulů nastavte na jejich sběrnicové adresy. Sběrnicová adresa se řídí podle pozice přístroje v kaskádě.

První přístroj obdrží sběrnicovou adresu 1, druhý adresu 2 atd.

Přístroje se v tomto pořadí objeví na displeji modulárního regulátoru calorMATIC 630 nebo auroMATIC 620.



Obr. 4.3 Nastavení modulu adresy

5 Servis

Opravy a pravidelnou údržbu výrobku smí provádět pouze smluvní servisní firma s příslušným oprávněním. Seznam autorizovaných firem je přiložen u výrobku, popř. uveden na internetové adrese www.vaillant.cz.

Pre odborného pracovníka

Návod na inštaláciu

Zbernicová spojka prepínateľná VR 31

Inhaltsverzeichnis

| | | | | | |
|----------------------------|--|----------|------------------------------------|---|----------|
| Všeobecné | 2 | 3.2 | Montovanie zbernicovej spojky..... | 4 | |
| Uschovanie podkladov | 2 | | | | |
| Použité symboly..... | 2 | 4 | Elektroinštalácia | 5 | |
| 1 | Opis prístroja | 2 | 4.1 | Pripojenie zbernicovej spojky | 5 |
| | | 4.2 | 4.2 | Nastavenie zbernicovej adresy | 7 |
| 2 | Bezpečnostné pokyny/ predpisy | 3 | 5 | Servisná služba zákazníkom | 8 |
| 3 | Montáž | 4 | | | |
| 3.1 | Rozsah dodávky | 4 | | | |

Všeobecné



Pozor!

Pred montážou si prečítajte prosím tento návod. Komponenty sa musia inštalovať podľa platných predpisov. Pritom treba dodržiavať návod na inštaláciu vykurovacieho prístroja a zbernicovo modulárneho regulátora.

Uschovanie podkladov

Odovzdajte prosím montážny návod ďalej prevádzkovateľovi zariadenia. Tento preberá zodpovednosť za uschovanie, aby bol návod v prípade potreby k dispozícii.

Použité symboly

Pri montáži prístroja dodržiavajte prosím bezpečnostné pokyny uvedené v tomto návode na montáž!



Nezpečenstvo!

bezprostredné nebezpečenstvo pre zdravie a život!



Pozor!

možná nebezpečná situácia pre produkt a okolie!



Upozornenie!

doporučené použitie.

- Symbol pre potrebnú činnosť

1 Opis prístroja

Prepínateľnú zbernicovú spojku VR 31 môžete použiť k systémovému rozšíreniu regulátorov auroMATIC 620 resp. calorMATIC 630. Zbernicová spojka slúži na zabezpečenie komunikácie medzi centrálnym regulačným prístrojom a jedným alebo viacerými 1- alebo 2-stupňovými tepelnými zdrojmi (výrobníkmi tepla). VR 31 pozostáva zo základnej obvodovej dosky s pripojovacou svorkou.

calorMATIC 630:

Ak chcete vyhotoviť kaskádu s dvoma až šiestimi prepínajúco riadenými zdrojmi (výrobníkmi) tepla, potrebujete pre každý vykurovací prístroj zbernicovú spojku VR 31, ktorá vytvorí spojenie medzi eBus a vykurovacím prístrojom. Môžete pripojiť až šesť VR 31 na regulátor.

auroMATIC 620:

Pri kombinácii auroMATIC 620 s jedným alebo viacerými prepínajúco riadenými vykurovacími prístrojmi musíte namontovať zbernicovú spojku VR 31, ktorá zaistí spojenie medzi eBus a vykurovacím prístrojom. Môžete pripojiť až šesť zbernicových prípojok VR 31 na regulátor. Zbernicová spojka sa zabuduje priamo do spínacej skrinky vykurovacieho prístroja, komunikácia s regulátorom prebieha cez eBus. Na VR 31 sa prostredníctvom otočného spínača nastaví jednoznačná zbernicová adresa. Všetky ďalšie nastavenia sa vykonávajú na centrálnom regulačnom prístroji.

2 Bezpečnostné pokyny/ predpisy

Zbernicovú spojku musí montovať autorizovaný odborný dielenský podnik, ktorý je zodpovedný za dodržiavanie jestvujúcich noriem a predpisov. Za škody, ktoré vzniknú nedodržiavaním tohoto návodu, nepreberáme žiadnu záruku.



Nebezpečenstvo!

Nebezpečenstvo ohrozenia života elektrickým prúdom na prípojkách, ktoré sú pod napätím!

Pred prácami na prístroji odpojte prívod prúdu a zaistite pred opätovným zapnutím.

Stlačenie siet'ového spínača na auroMATIC 620 príp. calorMATIC 630 nestačí k tomu, aby sa všetky svorky systému uviedli do beznapät'ového stavu.

2 Bezpečnostné pokyny/predpisy

3 Montáž

Na prepojenie vodičmi sa používajú bežné vedenia. Zbernicové vedenie musí mať minimálny prierez o hodnote $0,75 \text{ mm}^2$.

Nasledovné maximálne dĺžky zbernicového vedenia nesmú byť prekročené:

- Prierez kábla $0,75 \text{ mm}^2$ 300 m

Uložte pripojovacie vedenia s 230 V oddelene od vedenia snímačov resp. zbernice.

3 Montáž

3.1 Rozsah dodávky

Na základe tabuľky 3.1 preverte rozsah dodávky zbernicovej spojky.

| Poz. | Počet | Montážny diel |
|------|-------|---------------------------------------|
| 1 | 1 | Doska spojov zbernicovej spojky VR 31 |
| 2 | 1 | Pripojovacia svorka pre eBus-vedenie |

Tab. 3.1 Rozsah dodávky zbernicovej spojky VR 31

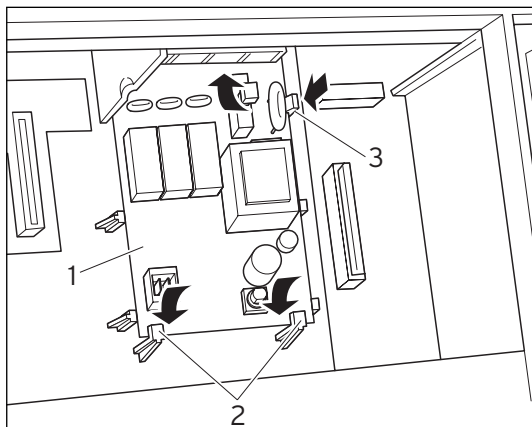
3.2 Montovanie zbernicovej spojky

Pred montážou nastavte zbernicovú adresu ako je to opísané v kap. 4.2.

Namontujte potom základnú obvodovú dosku zbernicovej spojky VR 31 vo vykurovacom prístroji nasledovne:

- Otvorte spínaciu skrinku vykurovacieho prístroja podľa návodu na inštaláciu vykurovacieho prístroja.
- Posuňte základnú obvodovú dosku (1) pod pridržiavacie styčnice (2) (viď obr. 3.1).

- Stlačte základnú obvodovú dosku opatrne medzi strediacimi časťami do držiakov (3) (obr. 3.1), až kým obvodová doska nezapadne.

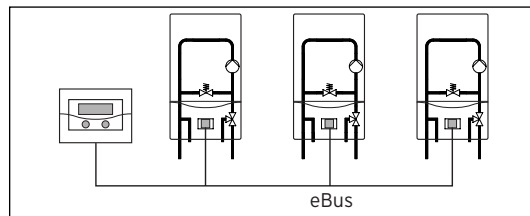


Obr. 3.1 Základnú obvodovú dosku nechajte zapadnúť

4 Elektroinštalácia

4.1 Pripojenie zbernicovej spojky

- Zbernicovú spojku pripojte na vykurovací prístroj podľa schémy zapojenia (obr. 4.2).
- Prepojte zbernicovú spojku s regulačným prístrojom auroMATIC 620 resp. calorMATIC 630 cez pripojovací konektor zbernice, aby bola umožnená komunikácia v systéme (obr. 4.1).

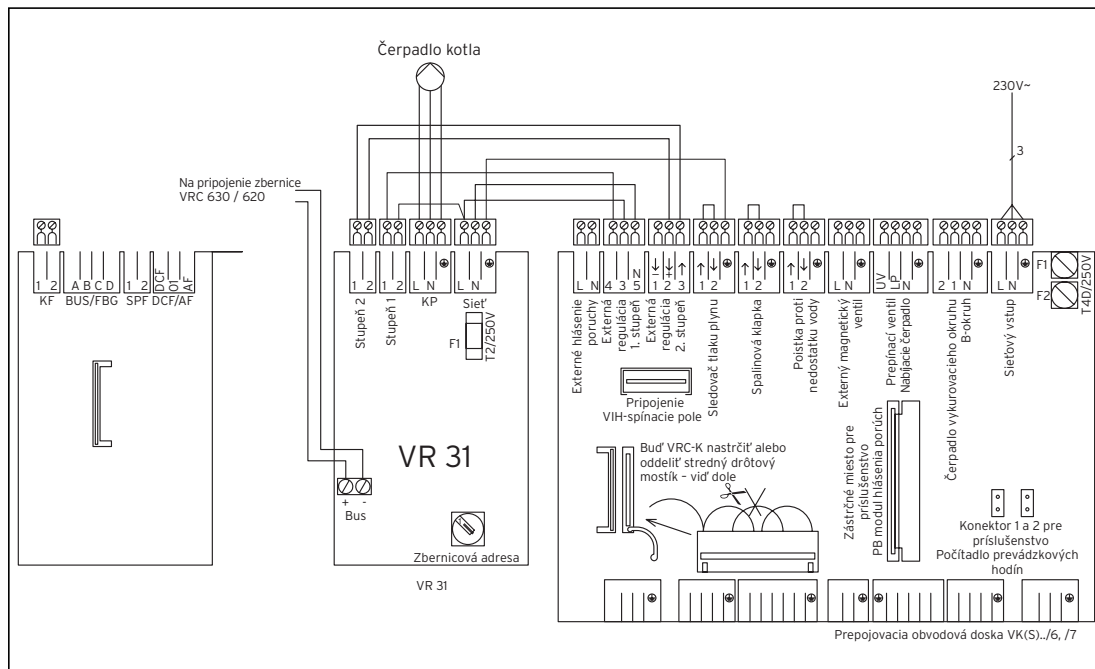


Obr. 4.1 Pripojenie zbernicovej spojky



Upozornenie!

eBus je možné rozvetviť na ľubovoľnom mieste systému.



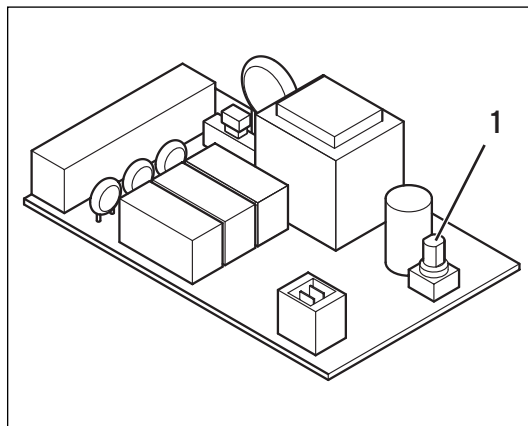
Obr. 4.2 Schéma zapojenia

4.2 Nastavenie zbernicovej adresy

Komunikácia v rámci systému prebieha cez eBus. Aby mohla medzi všetkými komponentmi prebiehať bezchybná komunikácia, musíte príslušnej zbernicovej spojke uviesť jednoznačnú adresu. K tomu musíte na prepínači adresy zbernicovej spojky nastaviť hodnotu 1 až 6.

- Nastavte prepínače adresy (**1**) (vid' obr. 4.3) pripojených zbernicových spojok na ich zbernicovú adresu. Zbernicová adresa sa riadi podľa pozície prístroja v rámci kaskády. Prvý prístroj získa zbernicovú adresu 1, druhý adresu 2 atď.

Prístroje sa v takomto slede objavajú na displeji zbernicovo modulárneho regulátora calorMATIC 630 alebo auroMATIC 620.



Obr. 4.3 Nastavenie zbernicovej adresy

5 Servisná služba zákazníkom

Služby zákazníkom sú poskytované po celom Slovensku.

Zoznam servisných partnerov je uvedený na internetovej stránke www.vaillant.sk a informácie poskytneme na t.č. 02/ 44 63 59 15.

Technické oddelenie: 02/ 44 45 81 31,

Servis Hotline: 0903 442 510

Za stručni servis

Upute za instaliranje

Modul za kaskadno vođenje uređaja VR 31

Sadržaj

| | | | | |
|------------------------------|---|----------|---|--|
| Općenito | 2 | 3 | Montaža | 4 |
| Upotrijebljeni simboli | 2 | 3.1 | Obim isporuke | 4 |
| | | 3.2 | Montaža modula za kaskadno vođenje uređaja | 4 |
| 1 | Opis uređaja | 2 | | |
| 2 | Napomene o sigurnosti/ propisi | 3 | 4 | Električna instalacija |
| 2.1 | Napomene o sigurnosti | 3 | 4.1 | Priključivanje modula za kaskadno vođenje uređaja |
| 2.2 | Propisi | 4 | 4.2 | Podешavanje adrese sabirnice |
| | | | 5 | Servisna služba |
| | | | | 8 |

Općenito



Oprez!

Prije montaže pažljivo pročitajte ove upute. Komponente se moraju instalirati prema važećim propisima. Pritom se treba pridržavati uputa za instaliranje uređaja za grijanje i regulatora.

Smještaj i čuvanje dokumentacije

Ove upute za montažu predajte korisniku uređaja. On ih treba čuvati kako bi kasnije uvijek bile na raspolaganju.

Upotrijebljeni simboli

Prilikom montaže uređaja pridržavajte se napomena o sigurnosti navedenih u ovim uputama za montažu!



Opasnost!

Postoji neposredna opasnost od teških, po život opasnih ozljeda!



Pažnja!

Moguća opasna situacija za proizvod i okoliš!



Napomena!

Preporuke za primjenu.

- Simbol za neku potrebnu radnju

1 Opis uređaja

Ukopni modul za kaskadno vođenje uređaja VR 31 koristi se kao sistemsko proširenje regulatora auroMATIC 620 odn. calorMATIC 630. On omogućuje komunikaciju centralnog regulatora s jednim ili više 1-stupanjskih ili 2-stupanjskih uređaja za grijanje. VR 31 se sastoji od tiskane pločice s priključnom stezaljkom.

calorMATIC 630:

Ako dva do šest uređaja za grijanje, kojima se upravlja uklopno, treba spojiti u kaskadu, tada je po uređaju za grijanje potreban po jedan modul za kaskadno vođenje uređaja VR 31 koji uspostavlja vezu između e-sabirnice i uređaja za grijanje. Na regulator se može priključiti do 6 uklopnih modula za kaskadno vođenje uređaja VR 31.

auroMATIC 620:

Kod kombinacije regulatora auroMATIC 620 s jednim ili više uređaja za grijanje, kojima se upravlja uklopno, treba ugraditi jedan modul za kaskadno vođenje uređaja VR 31 koji uspostavlja vezu između sabirnice i uređaja za grijanje.

Na regulator se može priključiti do 6 modula za kaskadno vođenje VR 31.

Modul za kaskadno vođenje uređaja VR 31 se ugrađuje izravno u rasklopni ormarić uređaja, a komunikacija s regulatorom se vrši preko e-sabirnice. Adresa sabirnice se na VR 31 određuje pomoću zakretne sklopke. Sva daljnja podešavanja se vrše izravno na centralnom regulatoru.

2 Napomene o sigurnosti/ propisi

Modul za kaskadno vođenje uređaja VR 31 smije instalirati, po prvi put staviti u pogon i održavati samo ovlaštenu stručnjak koji je također odgovoran za pridržavanje važećih zakona, propisa, i normi. Za oštećenja koja proizlaze iz nepridržavanja ovih odredbi ne preuzimamo nikakvo jamstvo.

2.1 Napomene o sigurnosti



Opasnost!

Opasnost po život zbog strujnih udara na priključcima pod naponom.

Prije radova na uređaju treba isključiti dovod struje i osigurati se da ne dođe do ponovnog uključivanja.

Isključivanje mrežne sklopke na auroMATIC 620 odn. calorMATIC 630 nije dovoljno da bi sve stezaljke sustava bile bez napona.

2 Napomene o sigurnosti / propisi

3 Montaža

2.2 Propisi

Prilikom instaliranja potrebno je pridržavati s lokalnih propisa.

Za ožičenje treba koristiti uobičajene vodove. Vod sabirnice mora imati minimalan promjer od 0,75 mm².

Ne smiju se prekoračiti slijedeće maksimalne dužine voda sabirnice:

- Presjek kabela 0,75 mm² 300 m

Priključni vodovi s 230 V i vodovi senzora odn. sabirnice moraju biti postavljeni odvojeno.

3 Montaža

3.1 Obim isporuke

Na temelju tablice 3.1 provjerite obim isporuke modula za kaskadno vođenje uređaja.

| Poz. | Broj | Dio |
|------|------|--|
| 1 | 1 | Tiskana pločica modula za kaskadno vođenje uređaja VR 31 |
| 2 | 1 | Priključna stezaljka za vod e-sabirnice |

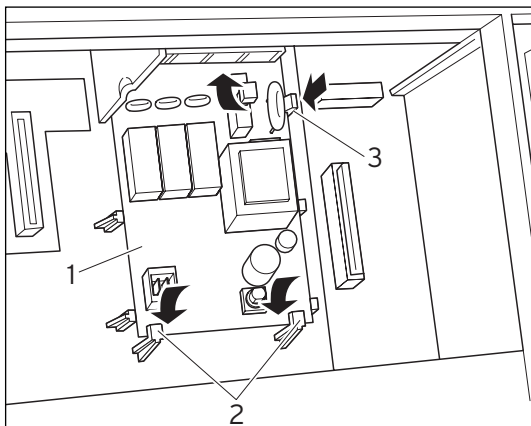
Tab. 3.1 Obim isporuke modula za kaskadno vođenje uređaja VR 31

3.2 Montaža modula za kaskadno vođenje uređaja

Prije ugradnje podesite adresu sabirnice kao što je opisano u poglavlju 4.2.

Zatim u uređaj za grijanje montirajte tiskanu pločicu modula za kaskadno vođenje uređaja VR 31 na slijedeći način:

- Otvorite rasklopni ormarić uređaja za grijanje prema uputama za instaliranje uređaja.
- Ugurajte tiskanu pločicu (**1**) ispod spojnica (**2**) (vidi sliku 3.1).
- Oprezno gurajte tiskanu pločicu između zatika za centriranje u držače (**3**) sve dok čvrsto ne nasjedne.



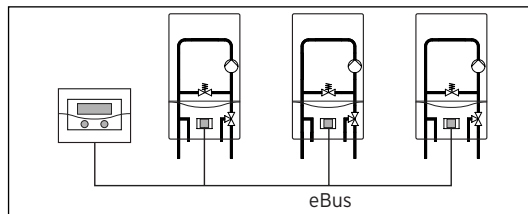
Sl. 3.1 Postavljanje tiskane pločice

4 Električna instalacija

4.1 Priključivanje modula za kaskadno vođenje uređaja

- Priključite modul za kaskadno vođenje uređaja prema priključnoj shemi (slika 4.2) na uređaj za grijanje.

- Povežite modul za kaskadno vođenje uređaja s regulatorom auroMATIC 620 odn. calorMATIC 630 preko utikača sabirnice kako bi omogućili komunikaciju unutar sustava (slika 4.1).



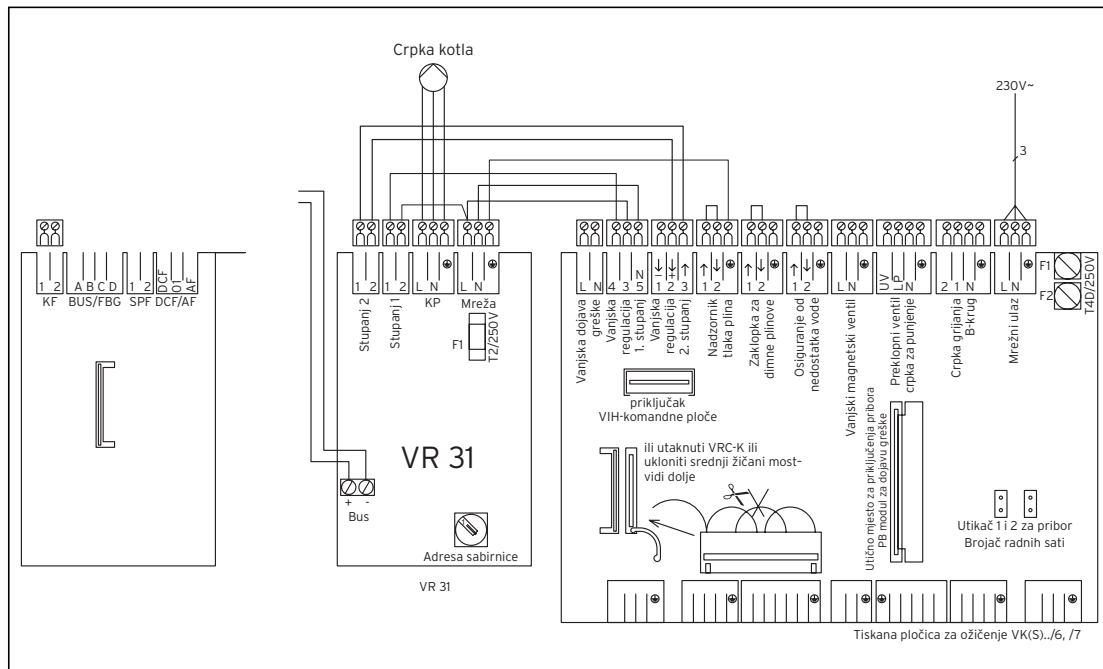
Sl. 4.1 Priključivanje modula za kaskadno vođenje uređaja



Napomena!

e-sabirnica se može granati na bilo kojem mjestu u sustavu.

4 Električna instalacija



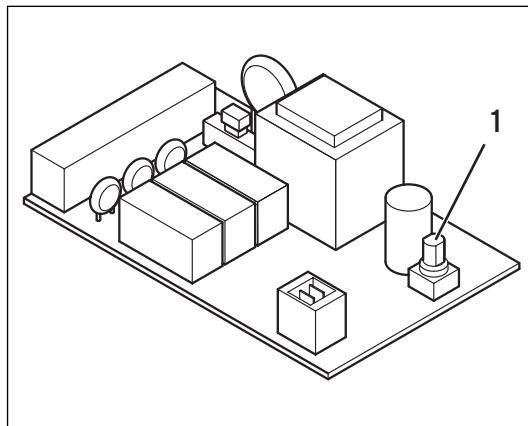
Sl. 4.2 Ožičenje priključaka

4.2 Podešavanje adrese sabirnice

Komunikacija unutar sustava odvija se preko e-sabirnice. Da bi bila moguća nesmetana komunikacija između svih komponenti sustava mora odgovarajući modul za kaskadno vođenje uređaja dobiti jednoznačnu adresu. Za to je potrebno na sklopki za podešavanje adresa podesiti neku vrijednost od 1 do 6.

- Postavite sklopku za adresiranje **(1)** (vidi sliku 4.3) pojedinih modula za kaskadno vođenje uređaja na njihove adrese. Adresa se određuje na temelju položaja uređaja unutar kaskade. Prvi uređaj dobiva adresu 1, drugi adresu 2 itd.

Uređaji se tim redoslijedom pojavljuju na displeju regulatora calorMATIC 630 ili auroMATIC 620.



SI. 4.3 Podešavanje adrese sabirnice

5 Servisna služba

Korisnik je dužan pozvati ovlaštenu servisnu službu za prvo puštanje uređaja u pogon i ovjeru jamstvenog lista. U protivnom tvorničko jamstvo nije važeće. Sve eventualne popravke na uređaju smije obavljati isključivo ovlaštena servisna služba.

Popis ovlaštenih servisa moguće je dobiti na prodajnim mjestima ili u Predstavništvu tvrtke Vaillant GmbH, Planinska ul.11, Zagreb ili na Internet stranici: www.vaillant.hr .

Для специалиста-монтажника

Инструкция по монтажу

Переключающий коммутатор VR 31

Содержание

| | | | | |
|--|---|-----|---|---|
| Общие сведения | 2 | 4 | Электромонтаж | 5 |
| Используемые символы | 2 | 4.1 | Подключение коммутатора | 5 |
| | | 4.2 | Настройка адреса шины | 7 |
| 1 Описание устройства | 2 | 5 | Гарантийное и сервисное обслуживание | 8 |
| 2 Указания по безопасности/ нормы и правила | 3 | | | |
| 3 Монтаж | 4 | | | |
| 3.1 Комплект поставки | 4 | | | |
| 3.2 Монтаж коммутатора | 4 | | | |

Общие сведения



Внимание!

Перед монтажом прочитайте данную инструкцию. Монтаж должен производиться в соответствии с действующими нормами и правилами. При этом следует учитывать указания, содержащиеся в инструкции по монтажу отопительного аппарата и регулятора с модульным интерфейсом.

Хранение документации

Передайте инструкцию по монтажу пользователю установки, который примет ее на хранение с тем, чтобы к этой инструкции можно было обратиться в случае необходимости.

Используемые символы

При монтаже устройства выполняйте указания по технике безопасности, содержащиеся в данной инструкции по монтажу!



Опасность!

Непосредственная опасность для здоровья и жизни!



Achtung!

Mögliche gefährliche Situation für Produkt und Umwelt!



Hinweis

Nützliche Informationen und Hinweise.

- Символ требуемого действия

1 Описание устройства

Вы можете использовать переключающий коммутатор VR 31 для расширения системы регуляторов autoMATIC 620 и calorMATIC 630. Коммутатор служит для того, чтобы обеспечить связь между центральным регулятором и одним или несколькими одно- или двухступенчатыми котлами. Коммутатор VR 31 состоит из платы с присоединительной клеммой.

calorMATIC 630:

Если Вы хотите смонтировать установку с каскадным включением двух-шести котлов, для каждого котла Вам потребуется коммутатор VR 31, который обеспечивает связь между шиной eBus и котлом. Вы можете подключить к регулятору до шести коммутаторов VR 31.

auroMATIC 620:

Если по каскадной схеме включаются от двух до шести котлов, то на каждый котел требуется коммутатор VR 31, который обеспечивает связь между шиной eBus и котлом.

Вы можете подключить к регулятору до шести коммутаторов VR 31.

Коммутатор встраивается непосредственно в щиток котла, связь с регулятором обеспечивается по шине eBus. С помощью поворотного переключателя на регуляторе VR 31 настраивается однозначный адрес шины. Все остальные операции настройки выполняются на центральном регуляторе.

2 Указания по безопасности/ нормы и правила

Der Buskoppler muss von einem anerkannten Fachhandwerksbetrieb montiert werden, der für die Beachtung bestehender Normen und Vorschriften verantwortlich ist. Für Schäden, die durch Nichtbeachtung dieser Anleitung entstehen, übernehmen wir keine Haftung.



Опасность!

Опасность для жизни в результате поражения электрическим током на находящихся под напряжением клеммах! Перед выполнением работ на устройстве отключить его от электрической сети и принять меры защиты от случайного повторного включения.

Отключение через сетевой выключатель на auroMATIC 620 или calorMATIC 630 является недостаточным для того, чтобы обесточить все клеммы системы.

Зарегистрированное специализированное предприятие должно выполнять монтаж данного устройства с учетом требований действующих норм и правил.

Для электромонтажа следует использовать стандартные кабели. Кабель шины должен иметь сечение не менее $0,75 \text{ мм}^2$.

Не должна превышать следующая максимальная длина кабеля шины:

- сечение кабеля $0,75 \text{ мм}^2$ 300 м

Кабель питания 220 В прокладывается отдельно от кабелей подключения датчиков или кабелей шины.

3 Монтаж

3.1 Комплект поставки

С помощью таблицы 3.1 проверьте комплект поставки коммутатора.

| Поз. | Количество | Деталь |
|------|------------|--|
| 1 | 1 | Плата коммутатора VR 31 |
| 2 | 1 | Присоединительная клемма для кабеля шины |

Таб. 3.1: Комплект поставки коммутатора VR 31

3.2 Монтаж коммутатора

Перед монтажом настройте адрес шины так, как это описано в разделе 4.2.

Затем выполните монтаж платы коммутатора VR 31 в котле следующим образом:

- Снимите защитную крышку щитка котла, соблюдая указания инструкции по монтажу данного котла.
- Вставьте плату (1) под удерживающие накладки (2) (смотрите рис. 3.1).

- Осторожно нажимайте на плату, располагая ее между центрирующими поверхностями, до тех пор, пока плата не зафиксируется в держателях (3) (рис. 3.1).

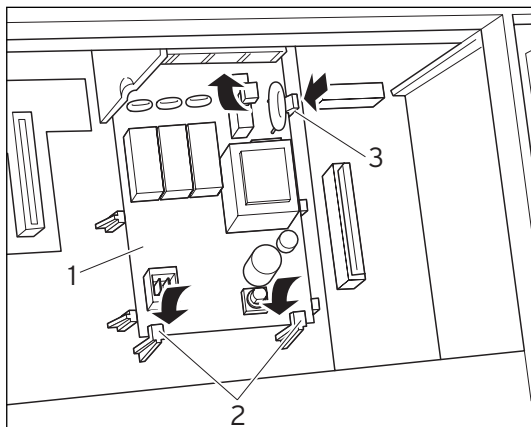


Рис. 3.1 Установка платы

4 Электромонтаж

4.1 Подключение коммутатора

- Подключите коммутатор к котлу в соответствии со схемой подключения коммутатора (рис. 4.2).
- Соедините коммутатор с регулятором autoMATIC 620 или calorMATIC 630 через штекер подключения к шине чтобы обеспечить возможность передачи данных в системе (рис. 4.1).

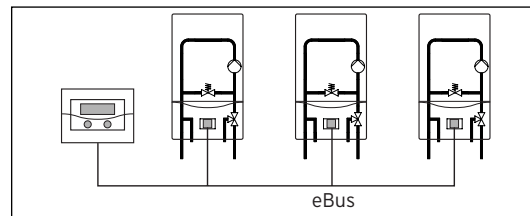


Рис. 4.1 Подключение коммутатора



Указание!

Шина может быть разветвлена в любом месте системы.

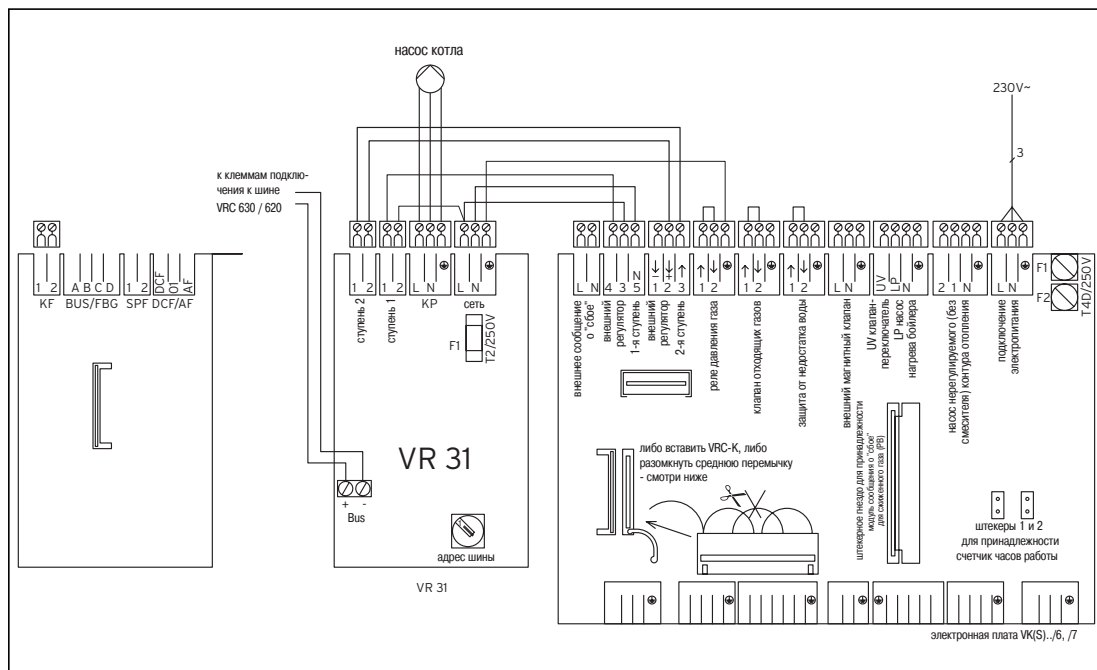


Рис. 4.2 Схема подключения коммутатора

4.2 Настройка адреса шины

Передача данных внутри системы происходит по шине eBus. Для того, чтобы обмен данными между всеми компонентами системы функционировал безупречно, Вы должны присвоить соответствующему коммутатору однозначный адрес. Для этого на переключателе адреса коммутатора Вы должны установить значение от 1 до 6.

- Настройте переключатели адреса (1) (смотрите рис. 4.3) подключенных коммутаторов на их адрес шины. Этот адрес шины определяется очередностью котла внутри каскада.

Первый котел получает адрес шины 1, второй - адрес 2 и т.д.

В этой же последовательности котлы отображаются на дисплее регулятора с модульной шиной calorMATIC 630 или autoMATIC 620.

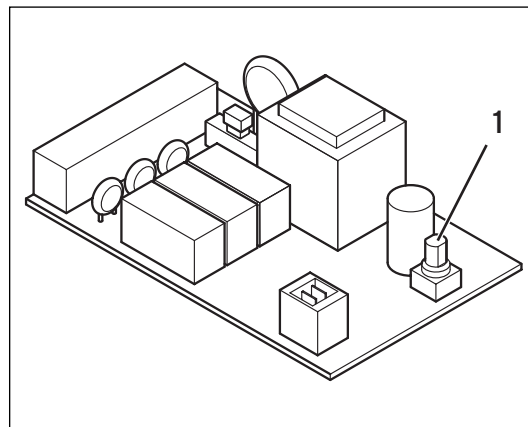


Рис. 4.3 Настройка адреса шины

5 Гарантийное и сервисное обслуживание

Актуальную информацию по организациям, осуществляющим гарантийное и сервисное обслуживание продукции Vaillant, Вы можете получить по телефону „горячей линии“ и по телефону представительства фирмы Vaillant, указанным на обратной стороне обложки инструкции. Смотрите также информацию на Интернет-сайте.

Pentru instalatori

Instrucțiuni de instalare

Modul de cuplare VR 31

Sumar

| | | | | | |
|-------------------------------|--|----------|-----------------------------------|--|----------|
| Generalități | 2 | 3 | Montajul | 4 | |
| Păstrarea documentației | 2 | 3.1 | Setul de livrare | 4 | |
| Simboluri utilizate | 2 | 3.2 | Montarea modului de cuplare | 4 | |
| 1 | Descrierea aparatului | 2 | 4 | Instalarea părții electrice | 5 |
| 2 | Instrucțiuni de securitate/ norme | 3 | 4.1 | Conectarea modului de cuplare | 5 |
| 2.1 | Instrucțiuni de securitate | 3 | 4.2 | Setarea adresei busului | 7 |
| 2.2 | Norme | 4 | 5 | Firma de service | 8 |

Generalități



Atenție!

Înainte de montaj, citiți cu atenție aceste instrucțiuni. Componentele trebuie instalate conform prescripțiilor în vigoare. Se vor respecta instrucțiunile de instalare ale aparatului de încălzire și regulatorului modular cu interconectare prin busuri.

Păstrarea documentației

Înmânați instrucțiunile de montaj utilizatorului instalației. Utilizatorul va prelua sarcina de păstrare a documentației, pentru ca aceasta să fie disponibilă la nevoie.

Simboluri utilizate

La montarea aparatului, respectați instrucțiunile de securitate!



Pericol!

Pericol iminent de accidentare și de moarte!



Atenție!

Situații potențial periculoase pentru produs și mediu!



Indicație!

Informații și indicații utile.

- Acest simbol semnifică o activitate necesară

1 Descrierea aparatului

Modulul de cuplare VR 31 este utilizat ca extindere de sistem pentru reglatoarele auroMATIC 620, respectiv calorMATIC 630. Modulul de cuplare asigură comunicația dintre aparatul regulator central și unul sau mai multe cazane cu 1 sau 2 trepte. VR 31 constă dintr-o placă electronică cu bornă de contact.

calorMATIC 630:

Pentru legarea în cascadă a două până la șase cazane comandate prin comutare, pentru fiecare aparat de încălzire este nevoie de un modul de cuplare VR 31, care realizează legătura dintre eBus și cazan. Puteți conecta maxim șase module VR 31 la regulator.

auroMATIC 620:

În cazul combinației dintre un auroMATIC 620 cu unul sau mai multe cazane comandate prin comutare, trebuie să montați un modul de cuplare VR 31 care asigură legătura dintre eBus și cazan. Puteți conecta maxim șase module VR 31 la regulator.

Modulul de cuplare este încorporat direct în pupitrul de comandă al cazanului, iar comunicația cu regulatorul are loc prin eBus. La VR 31, se poate seta prin intermediul selectorului rotativ o adresă univocă a busului. Toate celelalte setări se efectuează la aparatul regulator central.

2 Instrucțiuni de securitate/ norme

Modulul de cuplare trebuie să fie instalat de un tehnician autorizat, care preia răspunderea pentru respectarea normelor și prescripțiilor în vigoare. Nu ne asumăm nici un fel de răspundere pentru prejudicii cauzate de nerespectarea acestor instrucțiuni.

2.1 Instrucțiuni de securitate



Pericol!

Pericol de moarte prin electrocutare la contactele electrice!

Înainte de a lucra la aparat, deconectați alimentarea electrică și asigurați-vă contra posibilității de reconectare.

Acționarea comutatorului de rețea al reguletoarelor auroMATIC 620, respectiv calorMATIC 630, nu este suficientă pentru scoaterea de sub tensiune a tuturor bornelor sistemului.

2 Instrucțiuni de securitate/norme

3 Montajul

2.2 Norme

Se vor respecta toate normele, normativele și prescripțiile tehnice relevante.

Pentru cablare se vor folosi cabluri uzuale.

Cablul busului trebuie să aibă o secțiune minimă de 0,75 mm².

Nu este permisă depășirea următoarelor lungimi maxime pentru cablul busului:

- secțiunea cablului de 0,75 mm² 300 m

Cablurile de alimentare la 230 V se pozează separat față de cablurile senzorilor și busurilor.

3 Montajul

3.1 Setul de livrare

Verificați setul de livrare al modulului de cuplare după tabelul 3.1.

| Poz. | Cant. | Componentă |
|------|-------|------------------------------------|
| 1 | 1 | Placă electronică modul VR 31 |
| 2 | 1 | Clemă de contact pentru cablu eBus |

Tab. 3.1: Setul de livrare pentru modulul de cuplare VR 31

3.2 Montarea modulului de cuplare

Înainte de montare, setați adresa de bus așa cum este descris în cap. 4.2.

Montați apoi placa electronică a modulului de cuplare VR 31 în aparatul de încălzire după cum urmează:

- Deschideți pupitrul de comandă al aparatului de încălzire așa cum este descris în instrucțiunile de instalare.
- Împingeți placa electronică (1) sub eclisele de susținere (2) (vezi fig. 3.1).

- Apăsați cu grijă placa electronică între elementele de centrare din suportii (3) (fig. 3.1), până când placa electronică se fixează.

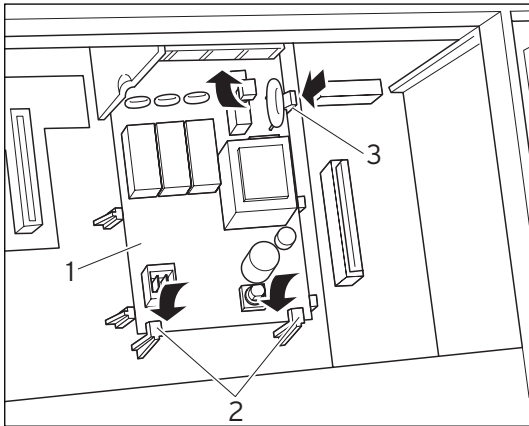


Fig. 3.1 Fixarea plăcii electronice

4 Instalarea părții electrice

4.1 Conectarea modului de cuplare

- Conectați modul de cuplare corespunzător planului de conexiuni (fig. 4.2) la aparatul de încălzire.
- Legați modul de cuplare la aparatul regulator auroMATIC, 620 resp. calorMATIC 630 prin intermediul fișei de conectare a busului, pentru a face posibilă comunicația în sistem (fig. 4.1).

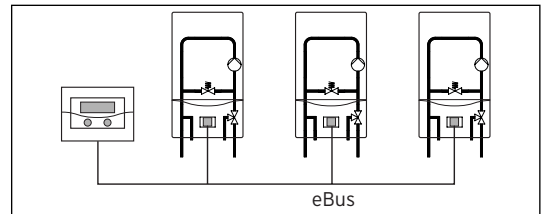


Fig. 4.1 Conectarea modului de cuplare



Indicație!

eBus-ul poate fi derivat din orice punct al sistemului.

4 Instalarea părții electrice

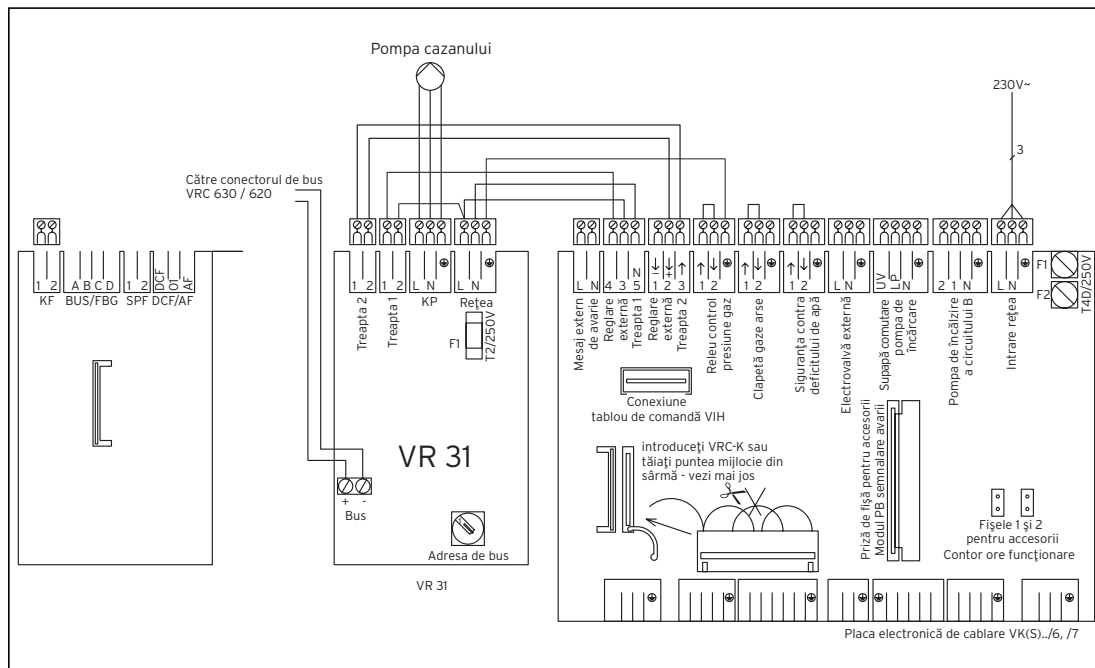


Fig. 4.2 Planul de conexiuni

4.2 Setarea adresei busului

Comunicația în interiorul sistemului se desfășoară prin intermediul unui eBus. Pentru o comunicație fără erori între toate componentele, trebuie să atribuiți o adresă univocă fiecărui modul de cuplare. Pentru aceasta, trebuie să setați la selectorul de adrese al modului de cuplare o valoare cuprinsă între 1 și 6.

- Setează selectorul de adrese (1) (vezi fig. 4.3) al modului de cuplare conectat pe adresa de bus a dumneavoastră. Adresa busului se orientează după poziția aparatului din montajul în cascadă.

Primul aparat primește adresa de bus 1, al doilea adresa 2, etc.

Aparatele apar în această succesiune pe display-ul regulatorului modular calorMATIC 630 sau auroMATIC 620.

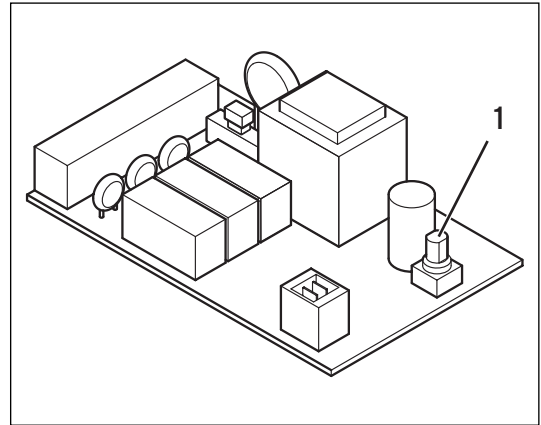


Fig. 4.3 Setarea adresei busului

5 Firma de service

Vaillant Group România
Str. Nicolae Caramfil 75, Sector 1,
Bucuresti
Tel. 021 - 209 8888
Fax 021 - 232 22 75
info@vaillant.com.ro
www.vaillant.com.ro

Za inštalaterja

Navodila za namestitvev

Preklopni spojnik VR 31

Kazalo

| | | | | |
|---|----------|----------|-----------------------------------|----------|
| Splošno | 2 | 3 | Montaža | 4 |
| Shranjevanje dokumentacije | 2 | 3.1 | Obseg dobave | 4 |
| Uporabljeni simboli | 2 | 3.2 | Montaža spojnika | 4 |
| 1 Opis naprave | 2 | 4 | Električna napeljava | 5 |
| | | 4.1 | Priklop spojnika | 5 |
| 2 Varnostna opozorila/predpisi | 3 | 4.2 | Nastavitev naslova vodila | 7 |
| 2.1 Varnostna opozorila | 3 | | | |
| 2.2 Predpisi | 4 | 5 | Servisna služba | 8 |

Splošno



Pozor!

Prosimo, pred montažo preberite ta navodila. Komponente namestite v skladu z veljavnimi predpisi. Upoštevajte navodila za namestitev grelnika in modularnega regulatorja.

Shranjevanje dokumentacije

Prosimo, izročite navodila za namestitev upravljavcu naprave. Le-ta prevzame shranjevanje, tako da so navodila po potrebi na razpolago.

Uporabljeni simboli

Prosimo, pri montaži naprave upoštevajte varnostna opozorila v teh navodilih za montažo!



Nevarnost!

Neposredna nevarnost za življenje in telo!



Pozor!

Možna ogroženost proizvoda in okolice!



Nasvet

Uporabne informacije in nasveti.

- Simbol za zahtevano dejavnost

1 Opis naprave

Preklopni spojnik VR 31 lahko uporabite za sistemsko razširitev regulatorja auroMATIC 620 oz. calorMATIC 630.

Spojnik služi za zagotavljanje komunikacije med centralno krmilno napravo in eno ali več 1- ali 2-stopenjskimi ogrevalnimi napravami. VR 31 sestoji iz ploščice tiskanega vezja s priključno sponko.

calorMATIC 630:

Če morate montirati kaskado z dvema do šestimi krmiljenimi ogrevalnimi napravami, potrebujete za vsak grelnik en spojnik VR 31, ki tvori povezavo med e-vodilom (eBus) in grelnikom. Do šest spojnikov VR 31 lahko priklopite na regulator.

auroMATIC 620:

Pri kombinaciji naprave auroMATIC 620 z enim ali več preklopnih krmiljenih grelnikov morate montirati spojnik VR 31, ki zagotavlja povezavo med e-vodilom (eBus) in grelnikom. Na regulator lahko priklopite do šest spojnikov VR 31.

Spojnik VR 31 morate vgraditi neposredno na stikalno letev grelnika. Z regulatorjem komunicira preko e-vodila (eBus). S pomočjo vrtilnega stikala morate na vsakem spojniku VR 31 nastaviti enoznačni naslov vodila. Vse druge nastavitve opravite na centralni krmilni napravi.

2 Varnostna opozorila/predpisi

Spojnik mora montirati pooblaščen strokovno podjetje, ki je odgovorno za upoštevanje obstoječih norm in predpisov. Za škodo, ki nastane zaradi neupoštevanja teh navodil, ne prevzemamo nikakršne odgovornosti.

2.1 Varnostna opozorila



Nevarnost!

Življenska nevarnost zaradi električnega udara na priključkih pod napetostjo!

Pred deli na napravi izklopite dovod toka in zavarujte pred ponovnim vklopom.

Samo aktiviranje omrežnega stikala na napravi auroMATIC 620 oz. calorMATIC 630 ne zadostuje za odklop napetosti na vseh sponkah sistema.

2 Varnostna opozorila/predpisi

3 Montaža

2.2 Predpisi

Upoštevajte veljavne krajevno specifične predpise podjetja za preskrbo z električno energijo.

Za ožičenje uporabite običajna vodila.

Najmanjši prečni prerez vodila mora biti 0,75 mm².

Naslednje maksimalne dolžine vodil se ne sme preseči:

- Prečni prerez kabla 0,75 mm² 300 m

Priključno napeljavo z 230 V položite ločeno od vodil tipal oz. podatkovnih vodil.

3 Montaža

3.1 Obseg dobave

S pomočjo tabele 3.1 preverite obseg dobave spojnika.

| Poz. | Število | Konstruktivski del |
|------|---------|---|
| 1 | 1 | Ploščica tiskanega vezja spojnika VR 31 |
| 2 | 1 | Priključna sponka za e-vodilo (eBus) |

Tab. 3.1 Obseg dobave spojnika VR 31

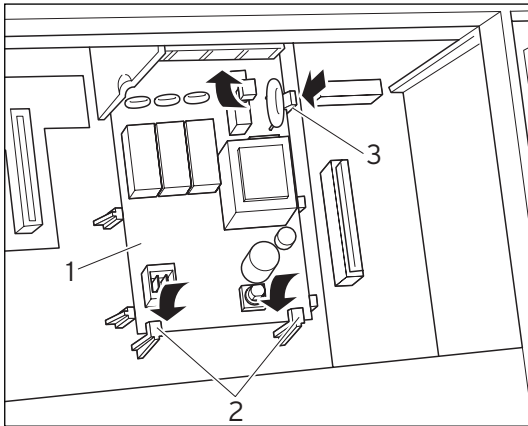
3.2 Montaža spojnika

Pred vgradnjo nastavite naslov vodila, kot je opisano v poglavju 4.2.

Ploščico tiskanega vezja spojnika VR 31 montirajte v grelnik po naslednjem postopku:

- Odprite stikalno omarico grelnika v skladu z navodili za namestitev grelnika.
- Potisnite ploščico tiskanega vezja (**1**) pod nosilne kline (**2**) (glej sl. 3.1).

- Med središčenjem previdno potisnite ploščico tiskanega vezja v držalo (3) (sl. 3.1), dokler se ploščica ne zatakne.

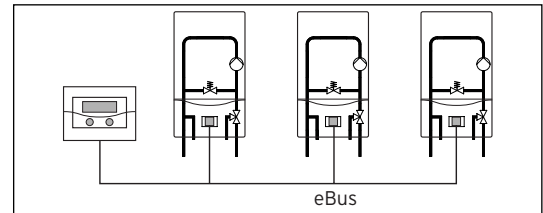


Sl. 3.1 Zatik ploščice

4 Električna napeljava

4.1 Priklop spojnika

- Spojnik priklopite na grelnik po priključitveni shemi (sl. 4.2).
- Povežite spojnik s krmilno napravo auroMATIC 620 oz. calorMATIC 630 preko priključnega vtiča vodila, da omogočite komunikacijo v sistemu (sl. 4.1).



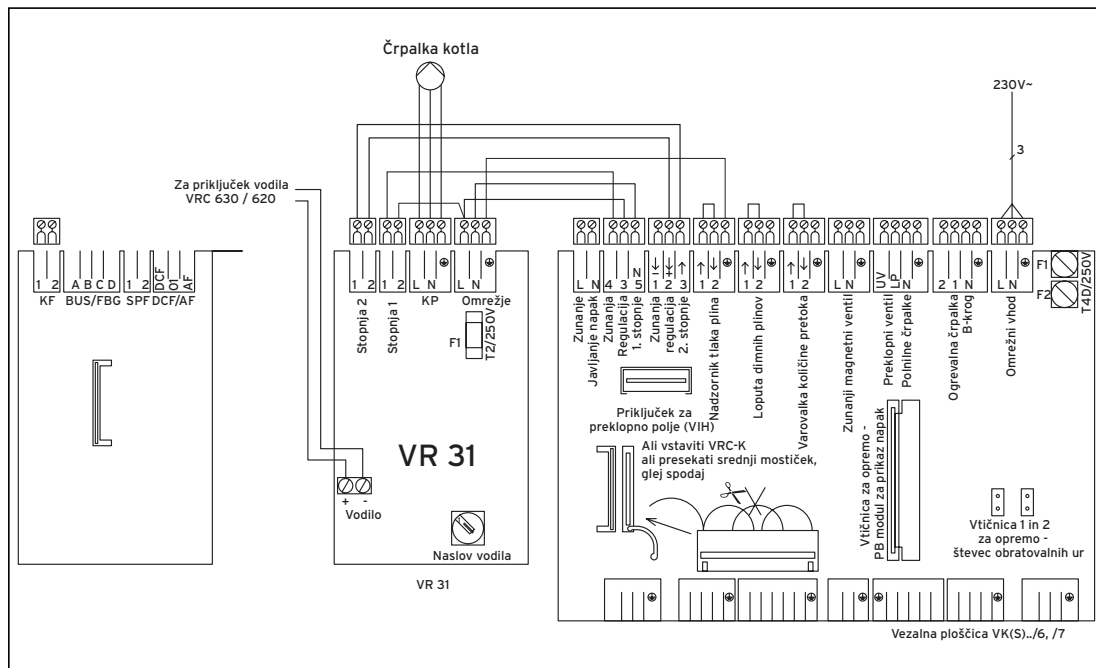
Sl. 4.1 Priklop spojnika



Nasvet!

E-vodilo (eBus) lahko razpeljete na poljubno mesto v sistemu.

4 Električna napeljava



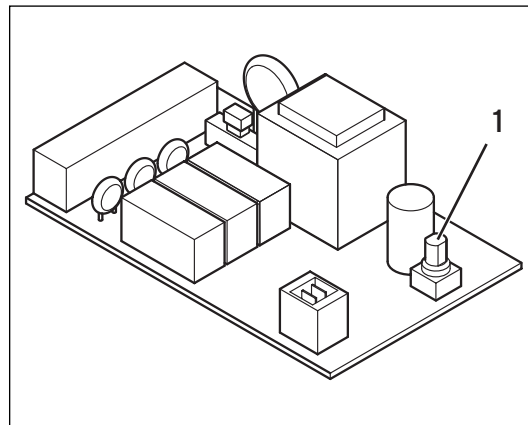
Sl. 4.2 Priključitvena shema

4.2 Nastavitev naslova vodila

Komunikacija znotraj sistema poteka preko e-vodila (eBus). Da lahko komunikacija med vsemi komponentami nemoteno poteka, morate vsakemu posameznemu spojniku določiti enoznačni naslov. V ta namen morate s stikalom naslova spojnika nastaviti naslov od 1 do 6.

- Nastavite stikalo naslova (1) (glej sl. 4.3) priklopljenega spojnika na njegov naslov vodila. Naslov vodila se določi glede na položaj naprave znotraj kaskade. Prva naprava pridobi naslov vodila 1, druga naslov 2 itd.

Naprave se v tem vrstnem redu izpisujejo na zaslonu modularnega regulatorja calorMATIC 630 ali auroMATIC 620.



SI. 4.3 Zatik ploščice

5 Servisna služba

Uporabnik je za prvi zagon naprave in potrditev garancijskega lista dolžan poklicati pooblaščenega Vaillant servisa. V nasprotnem primeru garancija ne velja. Vsa eventualna popravila na aparatu lahko izvaja izključno Vaillant servis.

Popis pooblaščenih serviserjev lahko dobite na Zastopstvu Vaillanta v Sloveniji, De-Mat d.o.o., Dolenjska 242b, Ljubljana ali na internetni strani: www.vaillant.si

Valliant Group Romania

Str. Nicolae Saragatii 75 ■ Sector 1 ■ Bucuresti ■ Tel. 021/209 88 88
Fax: 021/232 22 75 ■ info@valliant.com.ro ■ www.valliant.com.ro

Бюро Valliant в Москве

Тел.: +7 (495) 580 78 77 ■ факс: +7 (495) 580 78 70

Бюро Valliant в Санкт-Петербурге

Тел.: +7 (812) 703 00 28 ■ факс: +7 (812) 703 00 29
info@valliant.ru ■ www.valliant.ru ■ Горячая линия, Россия +7 (495) 101 45 44

Бюро Valliant в Киеве

Тел./факс: +38 044 / 45 1 58 25
info@valliant.ua ■ www.valliant.ua ■ Горячая линия, Украина +38 800 501 42 60

Для ресепшнлики Беларусь

Valliant GmbH ■ Berghauser Strasse 40 ■ D-42850 Remscheid
Telefon: +49 21 91 / 18 25 65 ■ Telefax: +49 21 91 / 18 30 90
www.valliant.de ■ info@valliant.de

Zastopstvo Vaillant - Vaillant d.o.o.

Dolenjska c. 242 b ■ 1000 Ljubljana ■ Slovenija
Tel. 00386 1 280 93 40/42/46 ■ tehnični oddelek 00386 1 280 93 45
Fax 00386 1 280 93 44 ■ info@vaillant.si ■ www.vaillant.si

Vaillant GmbH - Predstavništvo u RH

Planinska 11 ■ 10000 Zagreb ■ Hrvatska ■ tel.: 01/61 88 670, 61 88 671, 60 64 380
tehnički odjel: 61 88 673 ■ fax: 01/61 88 669 ■ www.vaillant.hr ■ info@vaillant.hr

Ekotherm, tepelná technika s.r.o.

Vajnorská 134/A ■ 831 04 Bratislava ■ Telefon 02/44 63 59 15
Telefax 02/44 63 59 16 ■ Tech. odd. 02/44 45 81 31
www.vaillant.sk ■ ekotherm@ekotherm.sk

Vaillant Group Czech s. r. o.

Chrástřany 188 ■ CZ - 252 19 Praha-západ ■ Telefon 281 028 011
Telefax 257 950 917 ■ www.vaillant.cz ■ vaillant@vaillant.cz

Vaillant Saunier Duval Sp. z.o.o.

Al. Krakowska 106 ■ 02-256 Warszawa ■ Tel. 0 22 / 323 01 00 ■ Fax 0 22 / 323 01 13
Infolinia 0 801 804 444 ■ www.vaillant.pl ■ vaillant@vaillant.pl

Vaillant A/S

Drejergangen 3 A ■ DK-2690 Karlslunde ■ Telefon +45 46 16 02 00
Telefax +45 46 16 02 20 ■ www.vaillant.dk ■ salg@vaillant.dk